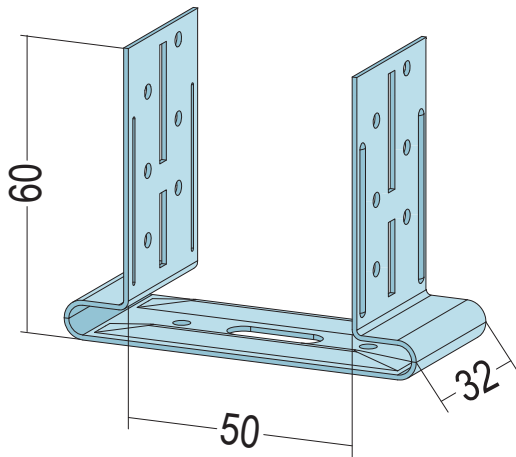


Produktdatenblatt

Stand: 14.03.2023 | 17:19

ART.-NR. 6149



Bezeichnung	Justierschwingbügel für UW 50-06 50 mm
Beschreibung	Zur Befestigung von UW 50-06 Profilen für Vorsatzschalen.
Produktbereich	Trockenbau / Stahlleichtbau
Produktkategorie	Zubehör für Decke und Wand
Werkstoff	Stahlblech, verzinkt
Materialdicke	1,0 mm
Verzinkung	nach Norm
Produktbreite	50,0 mm
Brandverhalten	A1
Verarbeitung	- Justierschwingbügel zum entkoppeln mit Trennwandband bekleben - Justierschwingbügel entsprechend dem erforderlichen Abstand mit geeigneten Befestigungsmitteln am Untergrund befestigen - UW-Profil einstellen und seitlich mit Blechschrauben Nr. 6239 befestigen
Verpackungseinheit	100 ST / 50 KAR

Das vorliegende Produktdatenblatt entspricht dem aktuellen Entwicklungsstand unserer Produkte und verliert bei Erscheinen einer Neuausgabe seine Gültigkeit. Vergewissern Sie sich, dass Sie jeweils die neueste Ausgabe dieser Information verwenden. Gewährleistung und Haftung richten sich bei Lieferung nach unseren allgem. Geschäftsbedingungen. Beachten Sie bitte die Anwendungs- Montage- und Lagerrichtlinien.

Alle Angaben ohne Gewähr. Technische Änderungen vorbehalten! Produktabbildungen können vom Lieferprodukt abweichen. Ausschreibungstexte, Montagehinweise und Leistungserklärungen (soweit gesetzl. vorgeschrieben) finden Sie auf unserer Homepage. Bitte achten Sie der Umwelt zuliebe auf eine fachgerechte Entsorgung!

PROTEKTORWERK
Florenz Maisch GmbH & Co. KG
Postfach 1420, D-76554 Gaggenau
Viktoriastr. 58, D-76571 Gaggenau

Tel. +49 7225 977 - 0
Fax +49 7225 9 77 - 111
info@protektor.com
www.protektor.com

