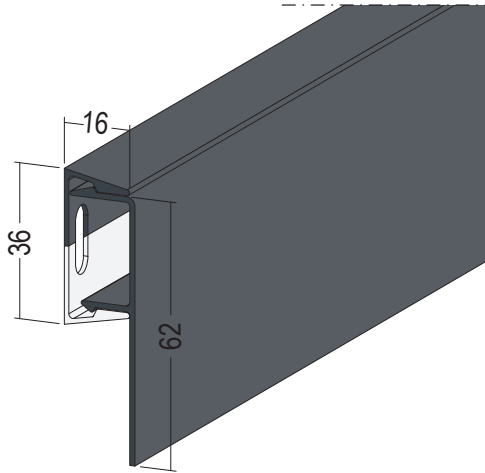


Produktdatenblatt

Stand: 24.03.2023 | 05:31

ART.-NR. 90535



Bezeichnung	Noppenbahnprofil Universal - Set Anthrazit
Beschreibung	Noppenbahnprofil Universal-Set 90535 Anthrazit für 10 m Noppenbahnabdeckung, bestehend aus: 4 Grundprofilen 90527 (Aluminium) und 4 Abdeckprofilen 37527 (Hart-PVC, Anthrazit). Die Profilkombination ist die perfekte zweiteilige Lösung zur nachträglichen Beseitigung unschöner Übergänge im Sockelbereich.
Produktbereich	Außenputz
Produktkategorie	Übergangsprofile
Produktlänge	250,0 cm
Produktfarbe	91, anthrazit
Einsatzgebiete	Zur Beseitigung unschöner Übergänge im Sockelbereich von Putz und WDVS. Sauberer Übergang von Fassade auf Noppenbahn bzw. Drainmatte. Universell für Neubauten und bestehende Gebäude einsetzbar. Nachträglich, schnell und unkompliziert montiert.
Untergrund	Untergründe müssen trocken, staub- und fettfrei sein. Die pulverbeschichtete Rückseite des zweifarbigen Alu-Grundprofils ist ggf. mit einem geeigneten Primer zur Verbesserung der Kleberhaftung vorzubehandeln (z. B. Tremco-IIIbruck AT140, Verarbeitungshinweise beachten). Der zu beklebende Untergrund aus Putz, Anstrich oder auch Mauerwerk, Beton, Holz etc. muss fest und tragfähig sein. Gegebenenfalls ist eine geeignete Untergrundvorbehandlung erforderlich.
Verarbeitung	Auf die Rückseite des vorbereiteten zweifarbigen Alu-Grundprofils zwei parallel verlaufende, geradlinige, jeweils ca. 5 mm breite Kleberaugen eines geeigneten Klebers auftragen (Auftragsmenge in Abhängigkeit von der Untergrundbeschaffenheit). Grundprofil mit der Oberkante entlang der festgelegten späteren Geländeoberkante (GOK) ansetzen, ausrichten und fest andrücken. Falls eine Ausfugung zwischen dem Untergrund und dem Grundprofil vorgenommen werden soll, kann der Kleb- und Dichtstoff in Fugenbreite aufgelegt und innerhalb der Hautbildezeit geglättet werden. Nach vollständigem Aushärten des Klebers das Abdeckprofil aufklipsen und Kies-drainage bis zur Profiloberkante anschütten.
Verbrauch	Das Set besteht aus 4 Grundprofilen à 250 cm und 4 Abdeckprofilen à 250 cm. Die Profilkombination aus 4 mal 250 cm reicht für 10 Meter Noppenbahnabdeckung.
Verpackungseinheit	1 ST / 49 KAR
Anmerkung	Wir empfehlen für die Verklebung des Alu-Grundprofils: - Primer Tremco-IIIbruck AT 140 - 1K-Hybrid Polymer Kleb-/Dichtstoff Tremco-IIIbruck SP 525, Anthrazit

PROTEKTORWERK
Florenz Maisch GmbH & Co. KG
Postfach 1420, D-76554 Gaggenau
Viktoriastr. 58, D-76571 Gaggenau

Tel. +49 7225 977 - 0
Fax +49 7225 9 77 - 111
info@protektor.com
www.protektor.com



Produktdatenblatt

Stand: 24.03.2023 | 05:31

ART.-NR. 90535

Das vorliegende Produktdatenblatt entspricht dem aktuellen Entwicklungsstand unserer Produkte und verliert bei Erscheinen einer Neuausgabe seine Gültigkeit. Vergewissern Sie sich, dass Sie jeweils die neueste Ausgabe dieser Information verwenden. Gewährleistung und Haftung richten sich bei Lieferung nach unseren allgem. Geschäftsbedingungen. Beachten Sie bitte die Anwendungs- Montage- und Lagerrichtlinien.

Alle Angaben ohne Gewähr. Technische Änderungen vorbehalten! Produktabbildungen können vom Lieferprodukt abweichen. Ausschreibungstexte, Montagehinweise und Leistungserklärungen (soweit gesetzl. vorgeschrieben) finden Sie auf unserer Homepage. Bitte achten Sie der Umwelt zuliebe auf eine fachgerechte Entsorgung!

PROTEKTORWERK
Florenz Maisch GmbH & Co. KG
Postfach 1420, D-76554 Gaggenau
Viktoriastr. 58, D-76571 Gaggenau

Tel. +49 7225 977 - 0
Fax +49 7225 9 77 - 111
info@protektor.com
www.protektor.com

