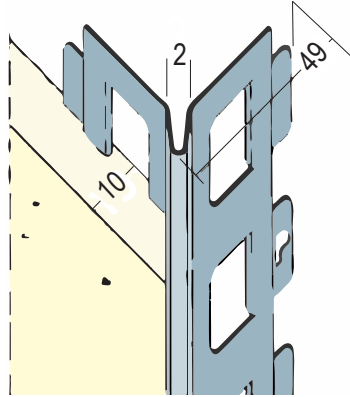


Produktdatenblatt

Stand: 08.05.2023 | 11:29

ART.-NR. 91081



Bezeichnung	Kantenprofil für den Innen- und Außenputz 10 mm, runder Kopf
Beschreibung	Das PROTEKTOR Kantenprofil aus Aluminium mit weißer Grundbeschichtung für den Innen- und Außenputz ab 10 mm. Kantenprofile aus Aluminium grundbeschichtet können in privat genutzten häuslichen Bädern, auch unter Fliesen, eingesetzt werden. In gewerblichen Küchen und sonstigen Feuchträumen, Schwimm- und Hallenbädern, sowie bei Verwendung von Sanierputzen sind Edelstahlprofile einzubauen.
Produktbereich	Innenputz Feuchträume Außenputz
Produktkategorie	Kantenprofile Feuchträume bis W2-I
Mörtelarten	Armierungsputz mineralisch, Armierungsputz organisch, Dämmputz, Einlagenputz / Monocouche, Innenputz – Gips- und gipshaltige Mörtel, Innenputz - Gipsputz, Innenputz - Kalkputz, Kalkzementputz, Innenputz - Lehmputz, Zementputz
Putzdicke	10,0 mm
Werkstoff	Aluminium, mit weißer Grundbeschichtung
Norm	EN 13658-2
Produktlänge	260,0 cm, 300,0 cm
Produktfarbe	10, weiß
Brandverhalten	E
Einsatzgebiete	Für Feuchträume mit Wassereinwirkungsklasse bis W2-I.
Verpackungseinheit	20 STB / 24 KAR
Anmerkung	Bitte beachten Sie auch folgende Merkblätter: *Merkblatt Planung und Anwendung von metallischen Putzprofilen; Herausgeber: Europäischer Fachverband Europrofiles, www.europrofiles.com *Merkblatt Putz und Trockenbau in Feuchträumen; Herausgeber: Zentralverband des Deutschen Baugewerbes, www.zdb.de *Merkblatt Winterbaustellen; Herausgeber: Bundesverband der Gipsindustrie e.V., www.gips.de

PROTEKTORWERK
Florenz Maisch GmbH & Co. KG
Postfach 1420, D-76554 Gaggenau
Viktoriastr. 58, D-76571 Gaggenau

Tel. +49 7225 977-0
Fax +49 7225 9 77-111
info@protektor.com
www.protektor.com



Produktdatenblatt

Stand: 08.05.2023 | 11:29

ART.-NR. 91081

Das vorliegende Produktdatenblatt entspricht dem aktuellen Entwicklungsstand unserer Produkte und verliert bei Erscheinen einer Neuausgabe seine Gültigkeit. Vergewissern Sie sich, dass Sie jeweils die neueste Ausgabe dieser Information verwenden. Gewährleistung und Haftung richten sich bei Lieferung nach unseren allgem. Geschäftsbedingungen. Beachten Sie bitte die Anwendungs- Montage- und Lagerrichtlinien.

Alle Angaben ohne Gewähr. Technische Änderungen vorbehalten! Produktabbildungen können vom Lieferprodukt abweichen. Ausschreibungstexte, Montagehinweise und Leistungserklärungen (soweit gesetzl. vorgeschrieben) finden Sie auf unserer Homepage. Bitte achten Sie der Umwelt zuliebe auf eine fachgerechte Entsorgung!

PROTEKTORWERK
Florenz Maisch GmbH & Co. KG
Postfach 1420, D-76554 Gaggenau
Viktoriastr. 58, D-76571 Gaggenau

Tel. +49 7225 977 - 0
Fax +49 7225 9 77 - 111
info@protektor.com
www.protektor.com

