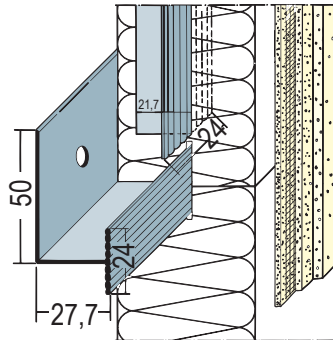


Produktdatenblatt

Stand: 24.03.2023 | 06:38

ART.-NR. 9114



Bezeichnung	Verbindungsleiste für mechanisch befestigte WDV-Systeme 590 mm, Alu
Beschreibung	Die PROTEKTOR Verbindungsleiste aus Aluminium ist geeignet für mechanisch befestigte WDV-Systeme.
Produktbereich	Wärmedämmung
Produktkategorie	Profile für mechanische Befestigung
Werkstoff	Aluminium natur
Produktlänge	59,0 cm
Verpackungseinheit	100 ST / 40 KAR

Das vorliegende Produktdatenblatt entspricht dem aktuellen Entwicklungsstand unserer Produkte und verliert bei Erscheinen einer Neuauflage seine Gültigkeit. Vergewissern Sie sich, dass Sie jeweils die neueste Ausgabe dieser Information verwenden. Gewährleistung und Haftung richten sich bei Lieferung nach unseren allgem. Geschäftsbedingungen. Beachten Sie bitte die Anwendungs- Montage- und Lagerrichtlinien.

Alle Angaben ohne Gewähr. Technische Änderungen vorbehalten! Produktabbildungen können vom Lieferprodukt abweichen. Ausschreibungstexte, Montagehinweise und Leistungserklärungen (soweit gesetzl. vorgeschrieben) finden Sie auf unserer Homepage. Bitte achten Sie der Umwelt zuliebe auf eine fachgerechte Entsorgung!

PROTEKTORWERK
Florenz Maisch GmbH & Co. KG
Postfach 1420, D-76554 Gaggenau
Viktoriastr. 58, D-76571 Gaggenau

Tel. +49 7225 977 - 0
Fax +49 7225 9 77 - 111
info@protektor.com
www.protektor.com

