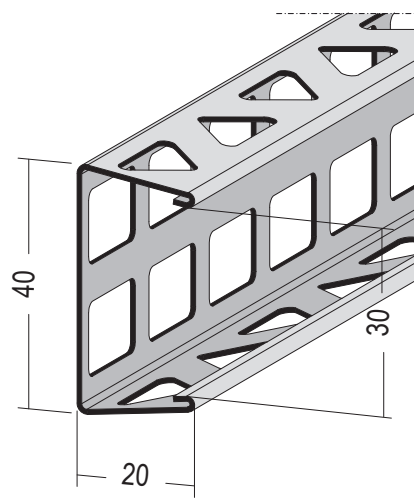


Produktdatenblatt

Stand: 08.05.2023 | 11:33

ART.-NR. 9295



Bezeichnung	Bossenprofil für den Innen- und Außenputz ab 20 mm
Beschreibung	Bossenprofil aus Aluminium mit weißer Grundbeschichtung, für Innen- und Außenputze ab 20 mm. Für Bossen- oder Quaderputz mit 30 mm Fugenbreite. Bossenprofile aus grundbeschichtetem Aluminium können bei Verwendung von mineralischen und organischen Grund- und Oberputzen eingesetzt werden. Bei Verwendung von Sanierputzen sind Edelstahlprofile einzubauen.
Produktbereich	Außenputz
Produktkategorie	Gestaltungsprofile
Mörtelarten	Armierungsputz mineralisch, Armierungsputz organisch, Dämmputz, Einlagenputz / Monocouche, Innenputz – Gips- und gipshaltige Mörtel, Innenputz - Gipsputz, Innenputz - Kalkputz, Kalkzementputz, Innenputz - Lehmputz, Zementputz
Putzdicke	20,0 mm
Werkstoff	Aluminium, mit weißer Grundbeschichtung
Produktlänge	250,0 cm
Produktfarbe	10, weiß
Verpackungseinheit	20 STB / 40 BUN

Das vorliegende Produktdatenblatt entspricht dem aktuellen Entwicklungsstand unserer Produkte und verliert bei Erscheinen einer Neuausgabe seine Gültigkeit. Vergewissern Sie sich, dass Sie jeweils die neueste Ausgabe dieser Information verwenden. Gewährleistung und Haftung richten sich bei Lieferung nach unseren allgem. Geschäftsbedingungen. Beachten Sie bitte die Anwendungs- Montage- und Lagerrichtlinien.

Alle Angaben ohne Gewähr. Technische Änderungen vorbehalten! Produktabbildungen können vom Lieferprodukt abweichen. Ausschreibungstexte, Montagehinweise und Leistungserklärungen (soweit gesetzl. vorgeschrieben) finden Sie auf unserer Homepage. Bitte achten Sie der Umwelt zuliebe auf eine fachgerechte Entsorgung!

PROTEKTORWERK
Florenz Maisch GmbH & Co. KG
Postfach 1420, D-76554 Gaggenau
Viktoriastr. 58, D-76571 Gaggenau

Tel. +49 7225 977 - 0
Fax +49 7225 9 77 - 111
info@protektor.com
www.protektor.com

