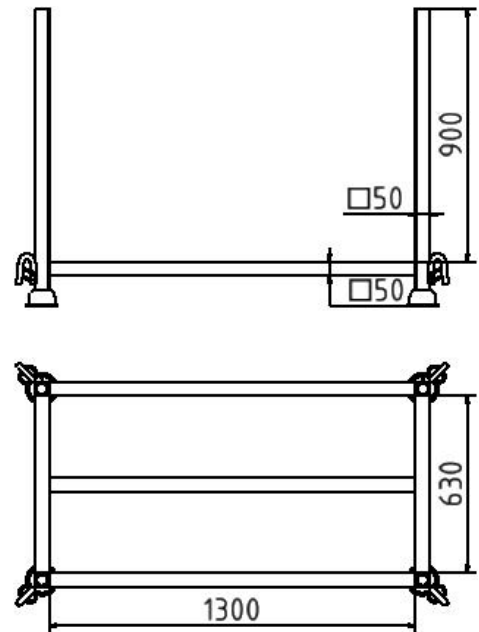


## Artikelnummer/Itemnumber: 50380

Stapelpalette für Fußplatten, lackiert

Stackable pallet for base plates, painted



### Artikelbeschreibung:

Stapelpalette für Fußplatten für die Aufnahme von 21 Stück Fußplatten geeignet (3 St. Fußplatten in der Breite und 7 Stk. Fußplatten in der Höhe), Standrohre und Querholme sind aus 50 mm x 50 mm Vierkantrohr gefertigt, Füllmaße: 1,30 m x 0,63 m x 0,90 m, mit zusätzlichem Mittelholm, sowohl für Stapler- und Hubwagenverkehr als auch für Kranbetrieb geeignet, durch die Kontur der Tulpenfüße lassen sich die Stapelpaletten standsicher stapeln, Zurrgurt für die Sicherung der Fußplatten wird mitgeliefert, lackiert

### Verwendungszweck:

Für den Einsatz im Bereich Lager- und Transportwesen.

### Technische Daten:

Gewicht: 32,00 kg/St  
Material:  
S235 JR

Oberfläche:  
Tauchlackierung in RAL 8017

### item description:

Stackable pallet for base plates suitable for holding 21 base plates (3 base plates wide and 7 base plates high), vertical tubes and cross tubes made of 50 mm x 50 mm square tube, Inside dimension: 1.30 m x 0.63 m x 0.90 m, with additional center tube, can be handled by fork-lift truck, platform floor truck or crane, the tulip shape of the feet adds stability to the pallet stacks. Lashing strap for securing the base plates is part of the supply, painted

### designated purpose:

For the application in storing- and transport-business.

### technical specifications:

weight: 32,00 kg/pc  
material:  
S235 JR

surface:  
painted in RAL 8017