

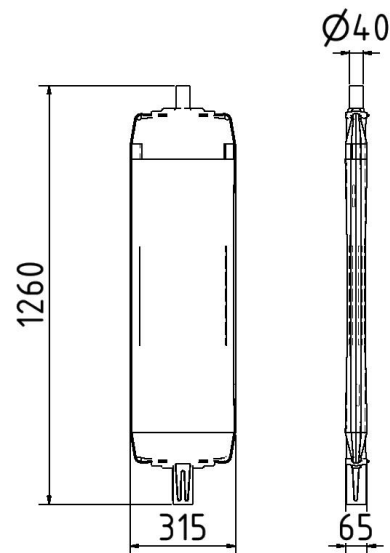


Artikelnummer/Itemnumber: 36055

Tarifnummer Export: 39269097 | Frachtkategorie: A

Kunststoffbake Typ 60, Stutzen unten 60 x 60 mm, oben Ø42 mm, Folie Typ 1, schraffiert, doppelseitig rechts- / linksweisend, rot / weiß

Plastic traffic panel type 60, 60 x 60 mm / Ø42 mm, Film RA1, hatched, on both sides indicating right / left, red / white



Artikelbeschreibung:

Kunststoffbake Typ 60, zum universellen Absichern von Baustellenbereichen, mit reflektierender Folie beklebt, geschützter Folienbereich durch Außenkante, Stutzen 60 mm x 60 mm, oberer Stutzen Ø 42 mm für Lampenbefestigung, Folie Typ 1, schraffiert, doppelseitig rechts- / linksweisend, rot / weiß

Verwendungszweck:

Für den Einsatz bei Arbeiten im Straßenbau

Technische Daten:

Gewicht: 2,00 kg/St
Material:
Kunststoff

Spezieller Hinweis:
Nur einzusetzen mit Fußplatten mit entsprechender Öffnung

item description:

Plastic traffic panel type 60, for universal protection of building sites, reflective film attached on both sides, area protected by outer edge, socket 60 mm x 60 mm, top socket Ø 42 mm for lamp mounting, Film RA1, hatched, on both sides indicating right / left, red / white

designated purpose:

For the application for work in road building

technical specifications:

weight: 2,00 kg/pc
material:
plastic

Special note:
Only to be used with foot plates with corresponding opening

*Alle Angaben sind Richtwerte (teilweise mit branchenüblichen Rundungen zum besseren Verständnis) und dienen lediglich zum Produktverständnis, nicht aber als Basis zum Bau von Zubehörteilen, Lagergestellen, Adaptierungen, Kombinationsprodukten oä. Alle Angaben sind ohne Gewähr, für evtl. Fehler und resultierende Folgen übernehmen wir keine Verantwortung.

*All data are approximate values (partly with industry-standard rounding for better understanding) and serve only for product understanding, but not as a basis for the design of accessories, storage solutions, adaptations, combination products or the like. All information is without guarantee, for possible errors and resulting consequences we assume no responsibility.