



Opal Turmbiber

Opal Turmbiber –
Seidenmatt (Glasure), Teak



MATT (NATURROT/ENGOBE)



SEIDENMATT (GLASUR)



HOCHGLANZ (TOPLINE-GLASUR)



Im Druck kann die tatsächliche Farbwirkung der Dachpfannen nur unvollkommen wiedergegeben werden.

OPAL TURMBIBER – DER KLEINFORMATIGE BIBERSCHWANZZIEGEL

Überall dort, wo das klassische Design eines Biberschwanzziegels gefragt ist, die Deckfläche aber klein ist, empfiehlt sich der Opal Turmbiber. Dank seines zierlichen Formats ist er das ideale Deckmaterial für kleinere Dachflächen, Gauben und Turmdächer.

EIN KOMPLETTES DACHSYSTEM

- Große Auswahl an Formziegeln und Systemkomponenten.
- Jeweils in Funktion, Form, Farbe und Material aufeinander abgestimmt.

TECHNISCHE DATEN

Variable Decklänge: 95 – 115 mm Doppeldeckung*
190 – 230 mm Kronendeckung*
Mittlere Deckbreite: 135 mm
Bedarf pro m²: 64,4 – 78,0 St.*
Gewicht pro Stück: ca. 1,0 kg
Regeldachneigung: 30°

* dachneigungsabhängig

MADE IN GERMANY

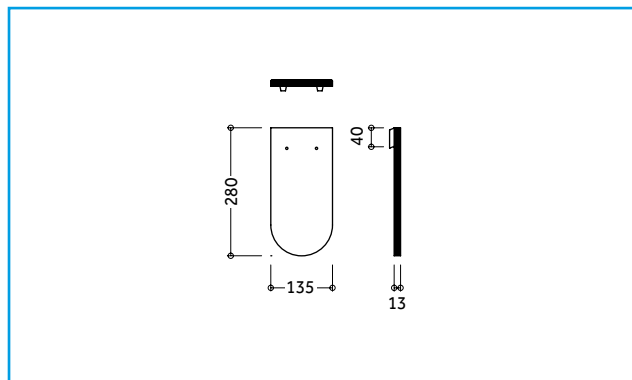
Braas Dachziegel werden in Deutschland hergestellt. Sie bestehen aus hochwertigen Tonen ausgewählter heimischer Tongruben.

30 JAHRE
BRAAS
MATERIAL-
GARANTIE

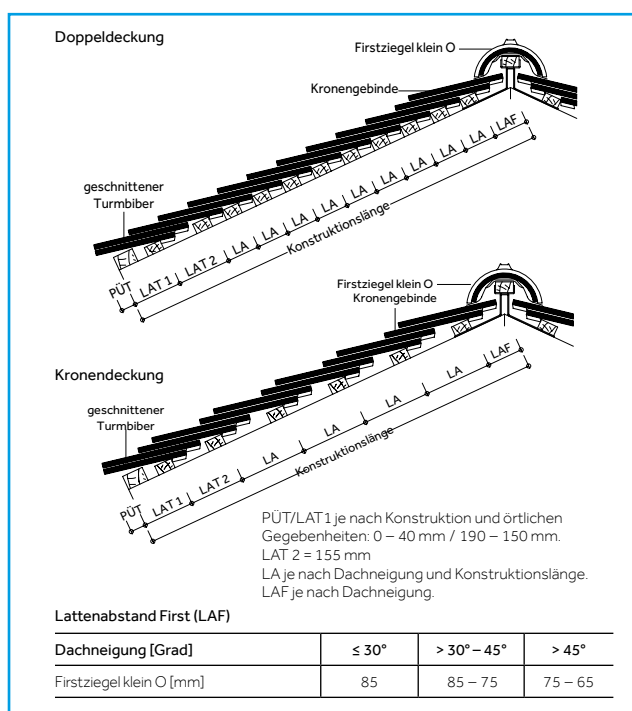
10 JAHRE
ZUSATZ-
GARANTIE AUF
FROST-
BESTÄNDIGKEIT
auf alle Braas Dachziegel

Mehr Informationen unter www.bmigroup.de

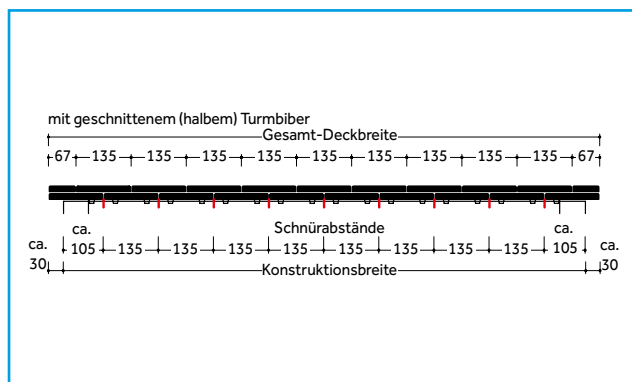
ABMESSUNGEN



EINTEILUNG TRAUFE – FIRST



EINTEILUNG ORTGANG – ORTGANG



Die Biberschwanzziegel werden nach den Fachregeln des deutschen Dachdeckerhandwerks mit geringem Seitenabstand (Fugen) verlegt, um Schäden durch Bewegung der Unterkonstruktion zu vermeiden. Der geringfügige Seitenabstand ist im Schnürmaß zu berücksichtigen. Dachziegel werden aus natürlichen Rohstoffen hergestellt. Fertigungsbedingte Schwankungen der Farbe und Oberflächenstruktur innerhalb eines engen Toleranzbereiches sind bei Mustern und Lieferlosen daher ganz normal. Sie entsprechen der Produktnorm. Farbänderungen können auch durch Witterungseinflüsse sowie Lichteinwirkung im Laufe der Zeit auftreten. Die seidenmatten Farbtöne Kastanie und Rotbuche zeichnen sich zusätzlich durch ein lebendiges Farbspiel aus. Produktzeichnungen dienen der Veranschaulichung, die Maße sind keine fertigungstechnischen Sollwerte.



BRAAS

Innendienst

T 06104 800 1000

F 06104 800 1010

E innendienst@bmigroup.com

Technische Beratung

T 06104 800 3000

E awt.beratung.de@bmigroup.com

BMI Deutschland GmbH

Frankfurter Landstraße 2–4

61440 Oberursel

bmigroup.de