

Ergoldsbacher **E 58 SL**

Technische Daten

PRODUKTBLATT



ERLUS 

Qualität aus Deutschland

Der Ergoldsbacher E 58 SL

ist der Universelle aus der Ergoldsbacher E 58-Familie

Der Ergoldsbacher E 58 SL vereint alle Vorteile der Ergoldsbacher E 58-Familie in einem wirtschaftlichen Tondachziegel. Seine Formgebung basiert auf dem Klassiker Ergoldsbacher E 58; doch viele Details lassen den Unterschied erkennen. Besonders eignet er sich für die Sanierung von Dächern mit Dachsteinen aufgrund seines großzügigen Lattweitenbereichs. Und obwohl der verlegefreundliche Dachziegel ein mittelgroßes Format hat, wirkt sein Deckbild optisch kleiner.



**Besonders robust
und bruchsicher**

**30 mm
Verschieberegion**

Regeldachneigung 20°

Extrem verlegefreundlich
durch großes Falzspiel



**NEU: jetzt auch
durchgefärbt
als E 58 SL-D**
in Graphit- u. Schiefer-
grau erhältlich

Große Farbauswahl

**Komplettes
ERLUS Markenzubehör**
inkl. ERLUS ALU-SYSTEM

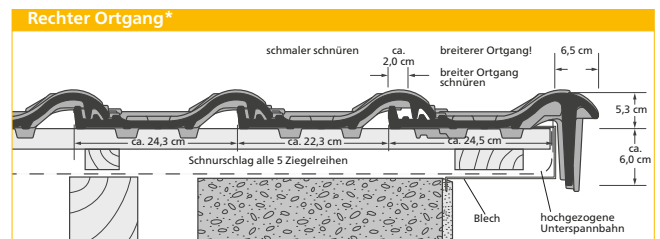
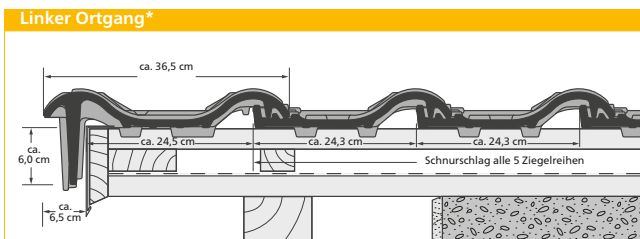
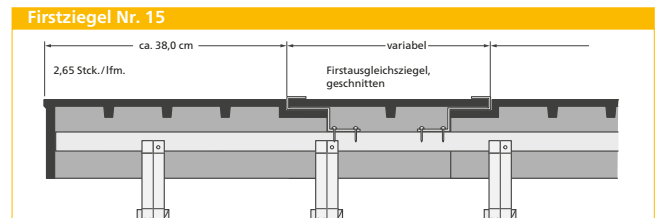
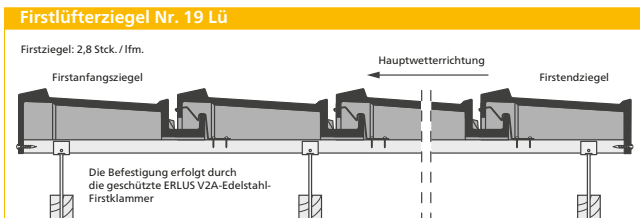
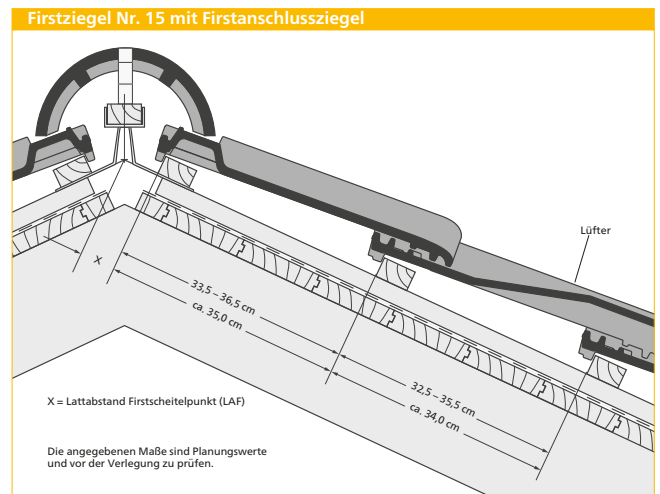
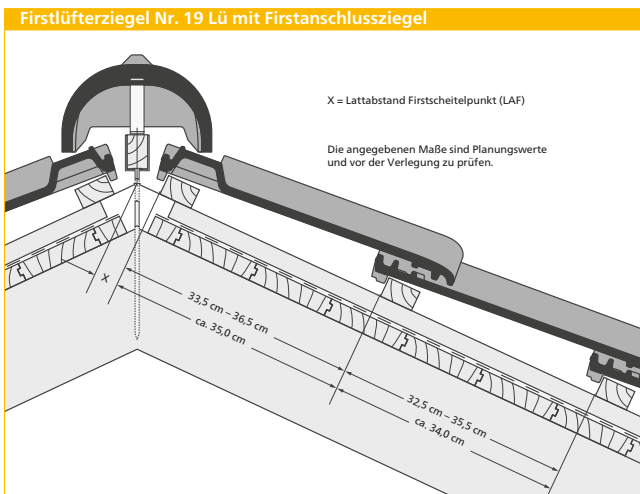
Lattweitengruppe 34,0 cm

Hohe Sturm- und Windsogsicherheit
durch verhaktes 4-Ziegeleck



Technische Daten

Größe:	ca. 29,0 x 46,5 cm
Lattweite:	ca. 32,5 – 35,5 cm
Deckbreite:	ca. 24,3 cm
Bedarf je m ² :	ab 11,5 Stück
Gewicht nach DIN 1055 einschl. Lattung:	ca. 0,55 kN/m ²
Realgewicht ohne Lattung:	ca. 43,0 – 48,0 kg/m ²
Paletteninhalt:	240 Stück
Palettengewicht:	ca. 935 kg
Bündelgröße:	5 Stück
Hagelwiderstandsklasse (HW):	4
Lattweitengruppe:	34,0 cm



* Bei flacher Dachneigung ist das Verschraubungsloch im Ortgang dauerelastisch (z. B. mit Spenglerschrauben) abzudichten.

Maßangaben für Ausführung mit

X-Maß LAF in mm	Firstanschlussziegel ¹⁾										Flächenziegel ²⁾											
	10	15	20	25	30	35	40	45	50	55	60	10	15	20	25	30	35	40	45	50	55	60
Firstziegel Nr. 15	60	55	50	45	45	45	40	40	45	–	–	70	65	60	60	60	55	60	55	55	–	–
Firstziegel Nr. 15 Lü	70	65	60	60	55	50	50	45	45 ²⁾	40 ²⁾	–	75	70	65	60	55	50	–	–	–	–	–
Firstziegel Nr. 18	45	40	35	35	30	30	30	30	30	25	20	50	45	45	45	30	30	30	30	30	25	20
Firstziegel Nr. 19 Lü	40	35	30	30	30	30	25	30	35	–	–	50	40	35	35	30	30	25	30	–	–	–
Firstziegel Nr. 21	40	35	30	30	25	25	25	25	25	25	–	50	40	35	35	30	30	30	25	25	–	–

1) ohne First- und Gratlüfterband aus Alu 2) mit First- und Gratlüfterband aus Alu

Zuordnung von Zusatzmaßnahmen für den Ergoldsbacher E 58 SL

Regeldachneigung 20°, Mindestdachneigung 10°, entsprechend dem Stand der Technik (in Anlehnung an das ZVDH-Merkblatt Unterdächer, Unterdeckungen und Unterspannungen und den Grundregeln des DDH)

Mehr zum Thema „geeignete regensichernde Zusatzmaßnahmen“ finden Sie in unserer technischen Information für Planer und Verarbeiter

Erhöhte Anforderungen können sich ergeben durch

Nutzung: Dachgeschoss, insbesondere zu Wohnzwecken (= zwei erhöhte Anforderungen)

Konstruktion: besondere Dachformen (z. B. Schmetterlingsdächer), große Sparrenlängen (größer als 10 m), stark gegliederte Dachformen (z. B. durch Kehlen, Gauben etc.)

Klimatische Verhältnisse: exponierte Lage, extreme Standorte, schneereiche Gebiete, windreiche Gebiete

Technische Anlagen: Auf- oder Indachsysteme, Klimageräte, Antennenanlagen, Laufanlagen, Belichtungs-, Schneefangsysteme, etc.

Klassen

Klasse 1: wasserdichtes Unterdach (1.1.)

Klasse 2: regensichereres Unterdach (1.2.)

Klasse 3: naht- und perforationsgesicherte Unterdeckung (2.1.)
naht- und perforationsgesicherte Unterspannung (3.1.)

Klasse 4: verschweißte/verklebte Unterdeckung (2.2.)
überdeckte Unterdeckung aus Bitumenbahnen (2.3.)
nahtgesicherte Unterspannung (3.2.)

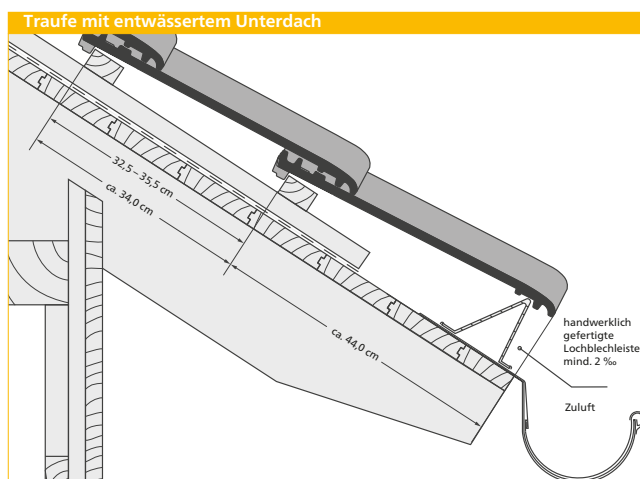
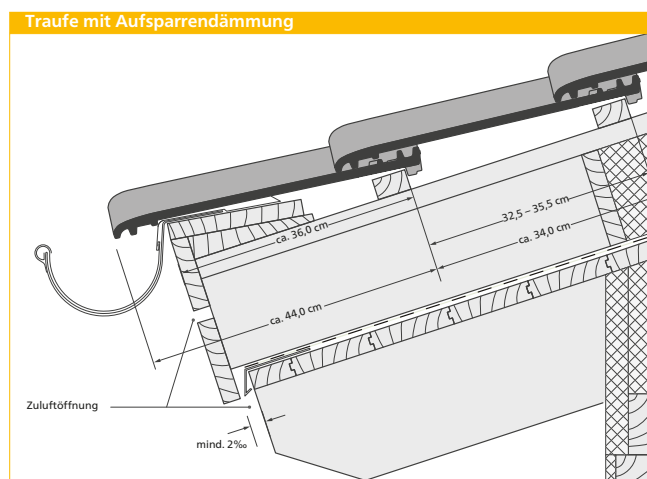
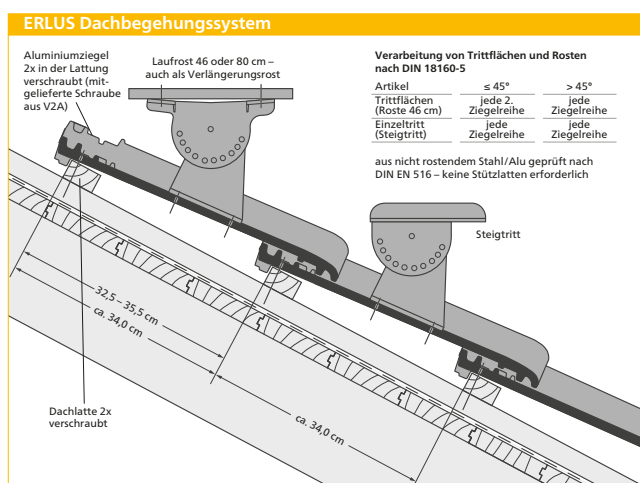
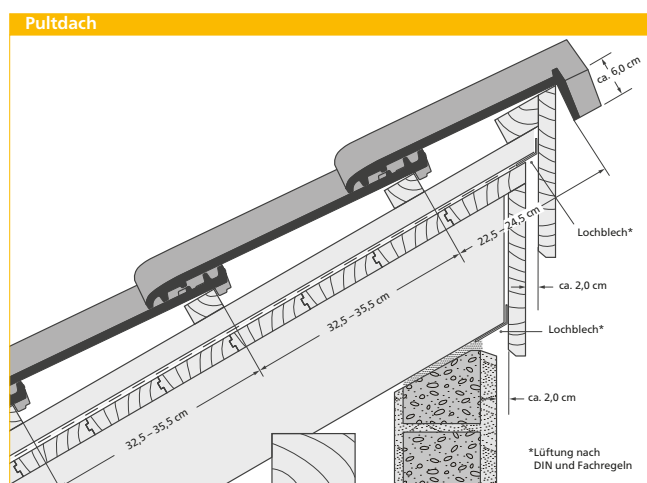
Klasse 5: überlappte/verfalzte Unterdeckung (2.4.)

Klasse 6: Unterspannung (3.3.)

Übersicht der weiteren erhöhten Anforderungen

Dachneigung	keine weitere erh. Anf.*	eine weitere erh. Anf.*	zwei weitere erh. Anf.*	drei weitere erh. Anf.*
≥ 20°	Klasse 6	Klasse 6	Klasse 5	Klasse 4
von < 20° bis ≥ 16°	Klasse 4	Klasse 4	Klasse 3	Klasse 3
von < 16° bis ≥ 12°	Klasse 3	Klasse 3	Klasse 3	Klasse 3*
von < 12° bis ≥ 10°	Klasse 2	Klasse 2	Klasse 1	Klasse 1

* Die in der Tabelle genannten Zusatzmaßnahmen sind Mindestmaßnahmen unter Berücksichtigung der Tabelle 1 des Merkblattes „Unterdächer, Unterdeckungen, Unterspannungen“. Unterdeckplatten sind gemäß der Klassifizierung im Merkblatt für „Unterdächer, Unterdeckungen und Unterspannungen“ zuzuordnen. Erhöhte Anforderungen bilden Kategorien gemäß Kapitel 1.1.3. Weitere erhöhte Anforderungen können sich aus der Gewichtung innerhalb einer Kategorie gemäß 1.1.3. ergeben. Z. B. können klimatische Verhältnisse mehrere erhöhte Anforderungen ergeben. Nur zulässig, wenn ein Nachweis hinsichtlich der Funktionssicherheit der verwendeten Produkte einschließlich des Zubehörs (Dichtbänder oder Dichtungsmassen unter Konterlatten, Klebänder, vorkonfektionierte Nahtsicherung) im Rahmen einer Schlagregenprüfung sowie eines 24-stündigen Beregnungstests bei einer Dachneigung von 15° herstellenseitig erfolgt ist. Andernfalls ist die nächsthöhere Klasse zu wählen. Herstellerseitige Einschränkungen sind zu berücksichtigen. Hinweise zur Perforationsicherung sind dem Produktdatenblatt zu entnehmen. Sie können in den Klassen 3 bis 6 verwendet werden.



Die Zeichnungen sind nicht maßstäblich abgebildet. CAD-Zeichnungen im Maßstab erhalten Sie zum Downloaden unter www.erlus.com. ERLUS empfiehlt den Einsatz eines Traufbleches.



Naturrot



Rot



Kupferbraun



Anthrazit



Schwarz Matt



Basaltgrau



Maroon



Titansilver



Diamantschwarz



Burgund



NEU: E 58 SL-D, Graphitgrau



NEU: E 58 SL-D, Schiefergrau

Der **Ergoldsbacher E 58 SL** übertrifft, wie alle Ergoldsbacher Tondachziegel, die in der Dachziegelnorm DIN EN 1304 geforderten Güteeigenschaften. Ergoldsbacher Dachziegel sind ein natürlicher Baustoff, was auch daran zu erkennen ist, dass sich die einzelnen Ziegel in Farbnuancen voneinander unterscheiden.

Da in verschiedenen europäischen Ländern unterschiedliche Regelwerke und handwerkliche Verarbeitungstraditionen vorherrschen, haben unsere Herstellervorschriften Vorrang. Zusatzmaßnahmen zur Windsicherung sollten generell gemäß den jeweils gültigen Regeln ausgeführt werden.

Die angegebenen Größen und Gewichte sind Normalwerte. Durch Wechsel im Rohmaterial und unterschiedliches Schwindverhalten sind Maßabweichungen nicht immer vermeidbar. Es ist deshalb zweckmäßig, vor der Verarbeitung der Ziegel an der Baustelle die Deckmaße zu prüfen.

Gelegentliche Lädierungen sind produktions- und transportbedingt und beeinträchtigen nicht die Qualität der Dachziegel.



Flächenziegel*



Ortgangziegel links*



Ortgangziegel rechts*



Doppelwulstziegel* 1)



Firstanschlussziegel*



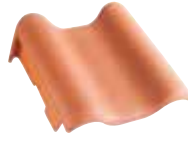
Firstanschluss-Ortgangziegel links*



Firstanschluss-Ortgangziegel rechts*



Pultdachziegel*



Pultdach-Ortgangziegel links*



Pultdach-Ortgangziegel rechts*



Lüftungsziegel* 2)



Gratanfänger für Firstziegel Nr. 15



Gratanfänger für Firstziegel Nr. 21



Walmkappe F15



Walmkappe F18



Firstziegel Nr. 15*



Firstlüfterziegel Nr. 15 Lü 3)



Firstziegel Nr. 18



Firstlüfterziegel mit Nase Nr. 19 Lü 3)



Firstziegel Nr. 21



ALU-Sanitärlüfter* 4) 5)



ALU-Durchführungsziegel f. Solaranlagen* 5)



ALU-Solarträger* 5)



ALU-Antennenhaube* 5)

- 1) Deckbreite ca. 31,0 cm
 2) Lüftungsquerschnitt 15,0 cm²
 3) empfohlen für die vollkeramische Lüftung bis 10 m Sparrenlänge
 4) ø 125 mm, Lüftungsquerschnitt 122 cm²
 5) mit Grundplatte

Folgendes ERLUS Markenzubehör ist außerdem erhältlich:

- ALU-SYSTEM-Komponenten für Dachbegehung
- ALU-SYSTEM-Komponenten für Schneefang
- ALU-SYSTEM Raumlüfter DN 150
- KERAMIK Sanitärlüfter DN 125
- KERAMIK Thermenadapter
- Universal ERLUS Sturmklammern nach DIN EN 14437
- Firstklammern, etc.

Das gesamte Zubehör-Sortiment finden Sie auf unserer Internetseite:

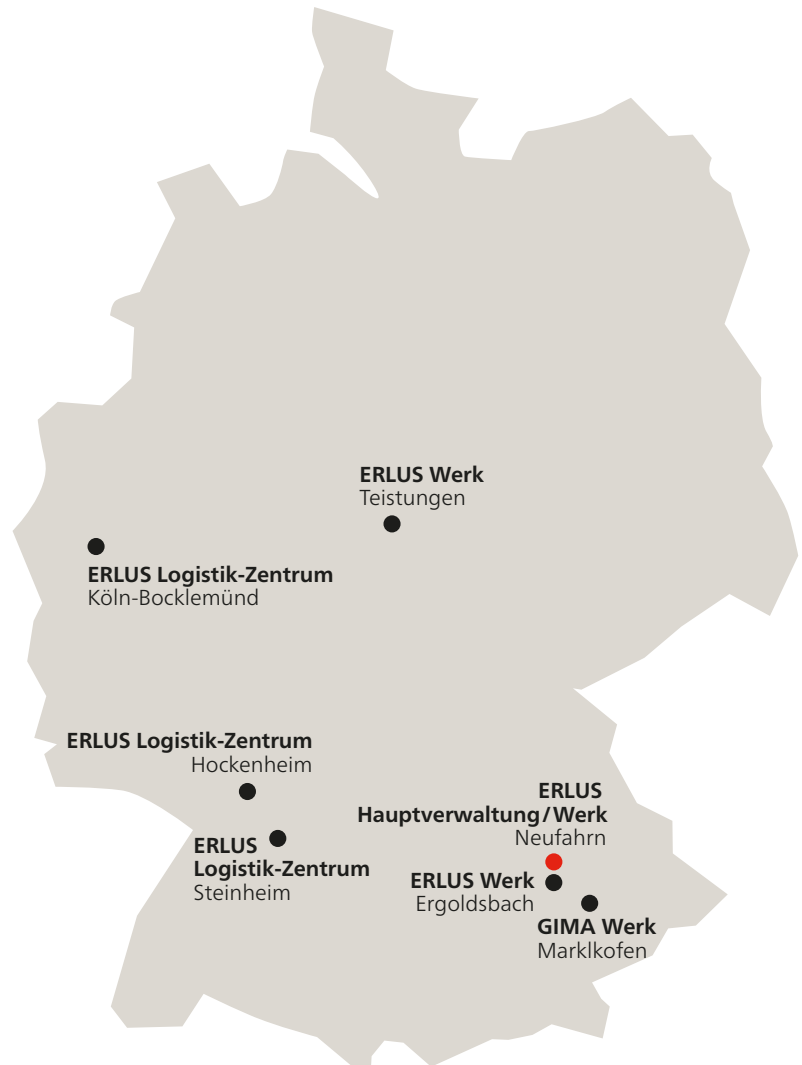
www.erlus.com/e58sl/lieferprogramm
www.erlus.com/e58sld/lieferprogramm



*Lieferprogramm für E58 SL-D

ERLUS AG

Hauptstraße 106
84088 Neufahrn/NB
T 08773 18-0
F 08773 18 49 113
info@erlus.com
www.erlus.com



Modell- und Farbänderungen vorbehalten. Originalgetreue Farbwiedergabe kann im Druck nicht garantiert werden. **Dieser Prospekt entspricht dem Stand September 2021.**

Urheberrechtshinweis © ERLUS AG 2021. Alle Rechte vorbehalten. Diese urheberrechtlich geschützten Unterlagen dürfen – auch auszugsweise – nur mit vorheriger Genehmigung der ERLUS AG vervielfältigt, abgeändert oder in irgendeiner Form oder irgendeinem Medium weitergegeben oder in einer Datenbank oder einem anderen Datenspeichersystem gespeichert werden. Eine Verwendung ohne vorherige Genehmigung gilt als Verstoß gegen die jeweiligen Copyright-Bestimmungen.