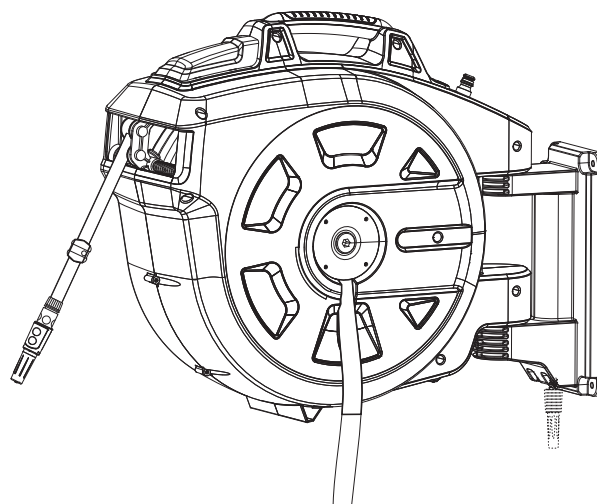


15 roll-up automatic Art.8022



25 roll-up automatic Art.8023

35 roll-up automatic Art.8024

D Betriebsanleitung
Wand-Schlauchbox

GB Operating Instructions
Wall-Mounted Hose Box

F Mode d'emploi
Dévidoir mural

NL Instructies voor gebruik
Wandslangenbox

S Bruksanvisning
Väggslangbox

DK Brugsanvisning
Vægslangeboks

FIN Käyttöohje
Seinään kiinnitettävä letkukela

N Bruksanvisning
Vegg-slangetromler

I Istruzioni per l'uso
Avvolgitubo da parete

E Manual de instrucciones
Soporte portamanguera mural

P Instruções de utilização
Caixa de parede para mangueira

PL Instrukcja obsługi
Bębna naściennego

H Használati utasítás
Fali tömlődoboz

CZ Návod k použití
Nástěnný box na hadici

SK Návod na použitie
Nástenný box na hadicu

GR Οδηγίες χρήσεως
Ανέμη τοίχου

RUS Инструкция по эксплуатации
Настенный ящик для шланга

SLO Navodilo za uporabo
Stensko ohišje za cev

HR Upute za uporabu
Zidna kutija s crijevom

SRB Uputstvo za rad

BIH Zidne kutije za crevo

UA Інструкція з експлуатації
Настінна катушка для шлангів

RO Instrucțiuni de utilizare
Tambur cu furtun

TR Kullanım Klavuzu
Duvara monte hortum muhafazası

BG Инструкция за експлоатация
Стенна кутия за навиване на маркуч

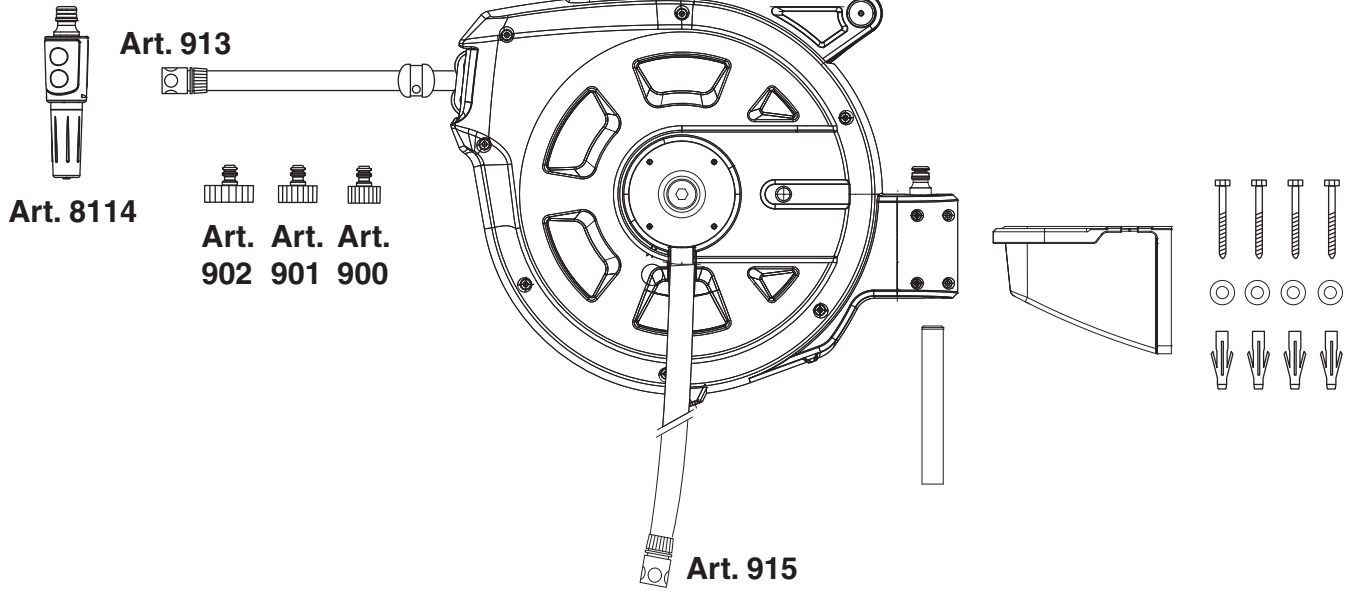
AL Manual përdorimi
Kuti tubi e montuar në mur

EST Kasutusjuhend
Seinale kinnitav voolikupool

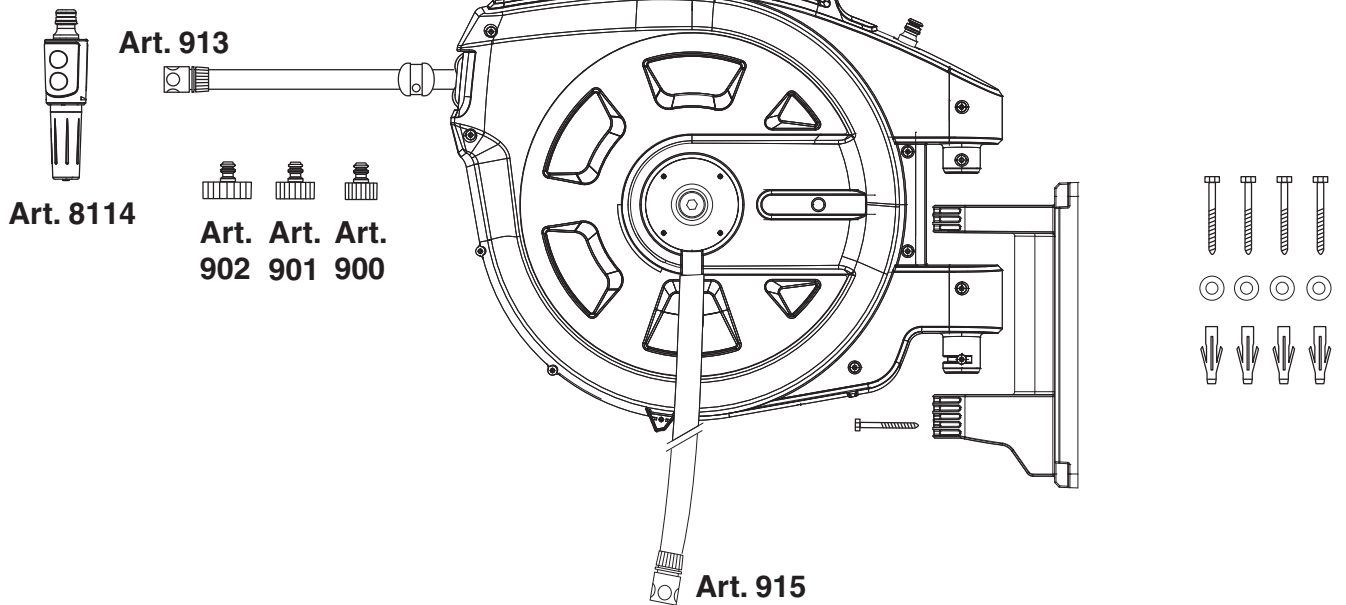
LT Eksploatavimo instrukcija
Sieninė žarnos dėžutė

LV Lietošanas instrukcija
Pie sienas uzmontējamā šļūtenes ruļļa kārba

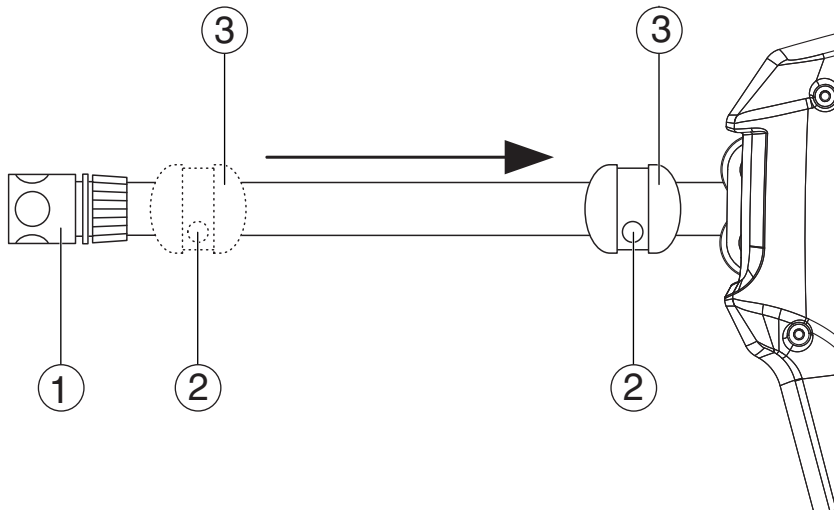
A (Art. 8022)



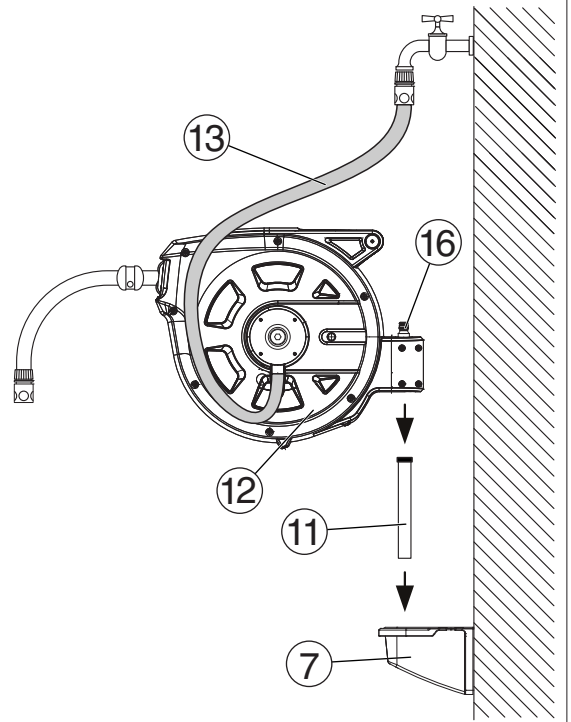
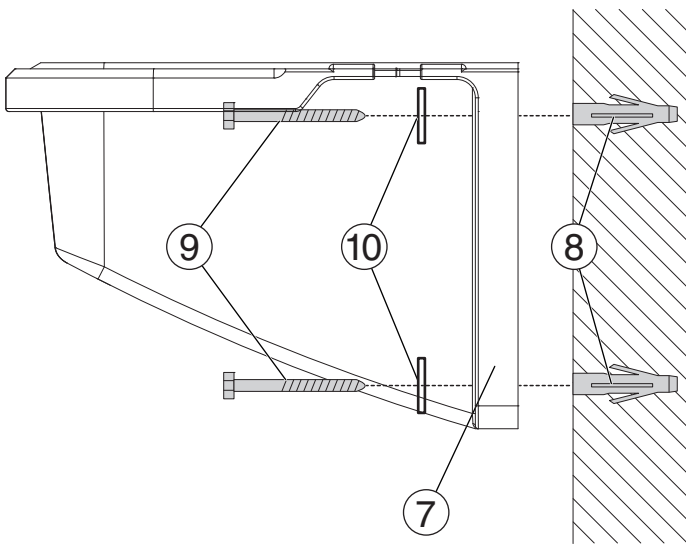
A (Art. 8023 / 8024)



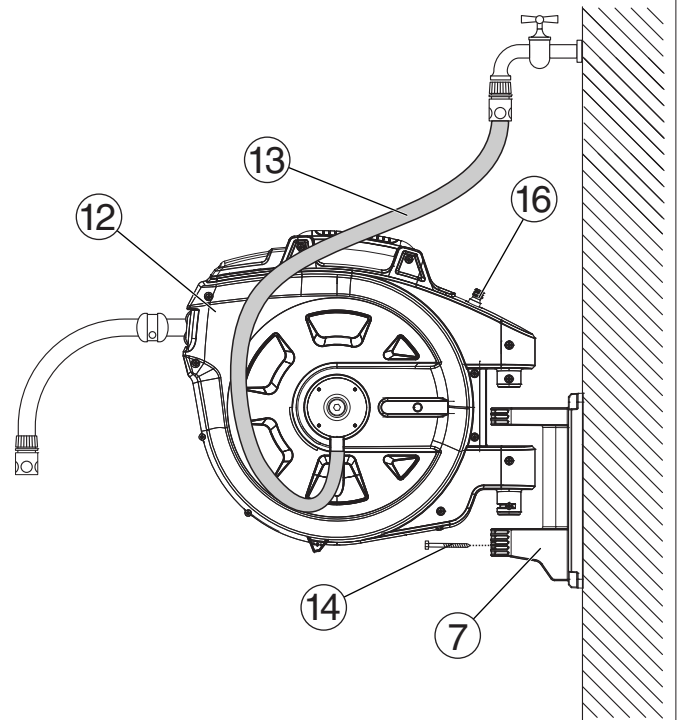
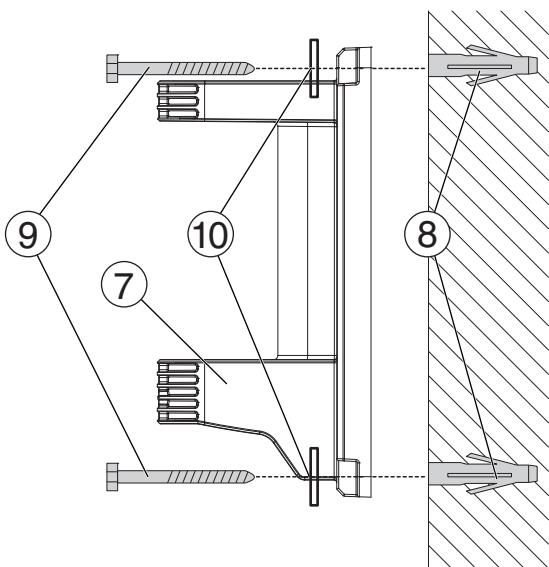
B



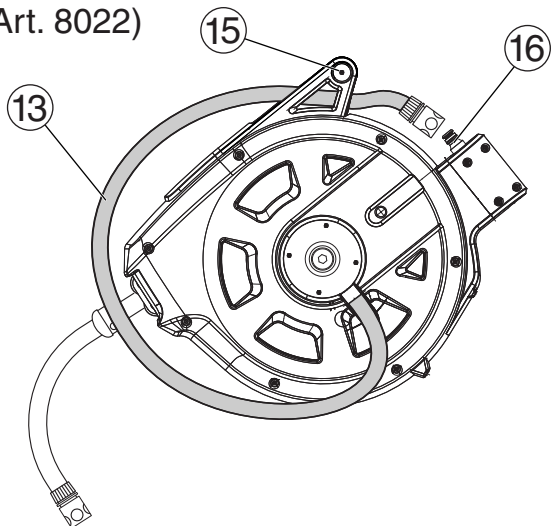
C (Art. 8022)



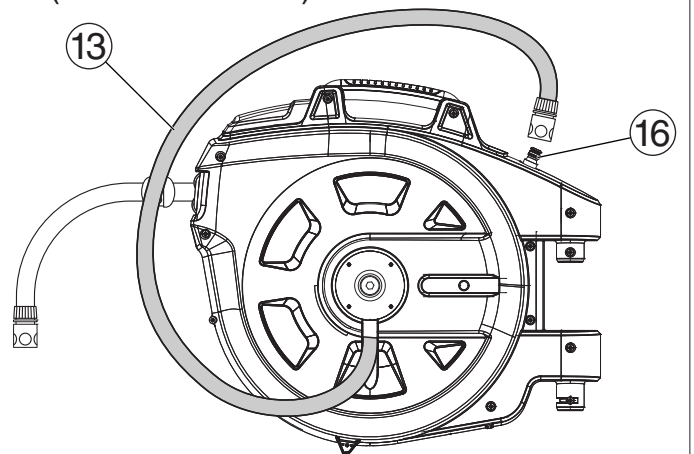
C (Art. 8023 / 8024)



D (Art. 8022)



D (Art. 8023 / 8024)



D



ACHTUNG!
→ Vor Inbetriebnahme Betriebsanleitung lesen.



GEFAHR!
Körperverletzung durch vorgespannte Feder.
Die Schlauchbox darf nicht geöffnet werden.

Ordnungsgemäßer Gebrauch:

Aus Sicherheitsgründen dürfen Kinder und Jugendliche unter 16 Jahren sowie Personen, die nicht mit dieser Betriebsanleitung vertraut sind, dieses Produkt nicht benutzen. Personen mit eingeschränkten körperlichen oder geistigen Fähigkeiten dürfen das Produkt nur verwenden, wenn sie von einer zuständigen Person beaufsichtigt oder unterwiesen werden. Kinder sollten beaufsichtigt werden, um sicherzustellen, dass sie nicht mit dem Produkt spielen. Die Schlauchbox ist ausschließlich für den Außeneinsatz geeignet.

Lieferumfang (Abb. A):

Art. 8024 ist in Deutschland nicht erhältlich

Der Stopper kann bei Bedarf verschoben werden (Abb. B):

ACHTUNG! Um den kompletten Einzug des Bewässerungs-Schlauchs zu vermeiden, niemals das Schlauch-Stück ① und den Stopper ③ gleichzeitig lösen. Wenn der Schlauch dennoch ganz eingezogen wurde, wenden Sie sich bitte an den GARDENA Service.

1. Die 2 Schrauben ② am Stopper ③ mit einem Schraubendreher lösen.
2. Bewässerungs-Schlauch während des Verschiebens festhalten, Stopper ③ verschieben und mit den 2 Schrauben ② wieder festschrauben.

Wandhalterung montieren (Abb. C):

Die mitgelieferten Dübel sind für Betonwände (Putz bis 1 cm) geeignet. Bei anderer Wand müssen Spezial-Dübel verwendet werden.

1. Löcher mit Hilfe der Wandhalterung ⑦ anzeichnen, mit einem 8-mm-Bohrer in die Wand bohren und die Dübel ⑧ einstecken.
2. Wandhalterung ⑦, mit den 4 Schrauben ⑨ (Schlüsselweite 10-mm) und den 4 Unterlegscheiben ⑩ an die Wand schrauben.

Art. 8022:

3. Halterrohr ⑪ in die Wandhalterung ⑦ stecken.
4. Schlauchbox ⑫ auf das Halterrohr ⑪ stecken.
5. Anschluss-Schlauch ⑬ an einen Wasserhahn anschließen.

Art. 8023/8024:

3. Schlauchbox ⑫ auf die Wandhalterung ⑦ stecken.
4. Schlauchbox ⑫ mit der Sicherungsschraube ⑭ sichern.
5. Anschluss-Schlauch ⑬ an einen Wasserhahn anschließen.

Bedienung:

Abrollen:

→ Schlauch auf gewünschte Länge ausziehen.

Arretiervorrichtung in der Schlauchbox kann in ca. 25 – 45 cm-Abständen aktiviert werden.

Aufrollen:

→ Mit der Spritze zurück zur Schlauchbox gehen und die Arretierung durch kurzen Zug am Schlauch lösen.

Schlauch rollt sich sicher und gleichmäßig durch spezielle Bremstechnik selbsttätig auf. Die Verriegelungsmechanik klickt beim Auf- und Abwickeln. Wenn der Anschluss-Schlauch ⑬ vom Wasserhahn gelöst wird, diesen auf den Nachtropfstopp ⑮ stecken, damit kein Wasser aus dem Schlauch tropft.

Transportposition (Abb D):

Art. 8022: Anschluss-Schlauch ⑬ durch den Tragegriff ⑮ führen und auf den Nachtropf-Stopp ⑮ stecken.

Art. 8023 / 8024: Anschluss-Schlauch ⑬ auf den Nachtropf-Stopp ⑮ stecken.

Lagern / Überwintern:



Vor Einbruch der Frostperiode die Wandschlauchbox an einem frostsicheren Ort lagern.

Hinweise:

Aus Sicherheitsgründen dürfen die Schläuche nur vom GARDENA Service ausgetauscht werden.

GB



CAUTION!
→ Read the Operating Instructions before initial operation.



DANGER!
Physical injury through prestressed springs.
The Hose Box may not be opened.

Correct use:

For safety reasons, children and young people under the age of 16, as well as people not familiar with these operating instructions, may not use this product.

Persons with reduced physical or mental capabilities may only use this product when supervised or instructed by an authorised person. Children should be supervised to ensure that they do not play with the product. The Hose Box is only suitable for outdoor use.

Contents (Fig. A):

Art. 8024 is not available in Germany

If required, the stopper can be shifted (Fig. B):

ATTENTION! To avoid the complete pulling in of the watering hose, never simultaneously release the hose piece ① and the stopper ③. If the hose has been pulled all the way in, please contact GARDENA Service.

1. Loosen the 2 screws ② on the stopper ③ with a screwdriver.
2. Hold the watering hose securely while shifting, shift the stopper ③ and screw tightly again with the 2 screws ②.

Mount wall bracket (Fig. C):

The supplied wall plugs are suitable for cement walls (plaster up to 1 cm). For other wall types, special wall plugs must be used.

1. Mark holes using the wall bracket ⑦, drill into the wall with an 8-mm drill and stick in the wall plugs ⑧.
2. Screw the wall bracket ⑦ with the 4 screws ⑨ (width across flats 10-mm) and the 4 washers ⑩.

Art. 8022:

3. Stick holding pipe ⑪ into the wall bracket ⑦.
4. Connect Hose Box ⑫ to the holding pipe ⑪.
5. Connect the connecting hose ⑬ to the tap.

Art. 8023/8024:

3. Stick the Hose Box ⑫ onto the wall bracket ⑦.
4. Secure the Hose Box ⑫ with the safety screw ⑭.
5. Connect the connecting hose ⑬ to the tap.

Operation:

Unwind:

→ Pull out hose to desired length.

Locking device in the Hose Box can be activated in approx. 25 – 45 cm distances.

Roll up:

→ With the nozzle, return to the Hose Box and release the lock through a short tug on the hose.

Through a special braking technique, the hose rolls up securely and evenly on its own. The locking mechanism clicks during unwinding and roll-up. When the connecting hose ⑬ is removed from the tap, place it onto the anti-drip device ⑮ so that no water will drip from the hose.

Transport position (Fig D):

Art. 8022: Put the connecting hose ⑬ through the carrying handle ⑮ and connect to the anti-drip device ⑮.

Art. 8023/8024: Connect the connecting hose ⑬ to the anti-drip device ⑮.

Storage / overwintering:



Before the onset of the frost period, store the Wall-Mounted Hose Box in a frost-protected place.

Note:

For safety reasons, the hoses may only be replaced by GARDENA Service.

F**ATTENTIO !**

→ Avant la mise en service, lire le mode d'emploi.

**DANGER !**

Risque de blessure par des ressorts précontraints.

Ne pas ouvrir le dévidoir portable.

Utilisation conforme :

Pour des raisons de sécurité, les enfants ou jeunes gens de moins de 16 ans, ainsi que les personnes n'ayant pas lu et compris le présent mode d'emploi ne peuvent pas utiliser cet appareil. Les personnes dont les capacités physiques ou mentales sont réduites peuvent utiliser ce produit uniquement sous la surveillance d'un adulte responsable. Les enfants doivent être surveillés afin de s'assurer qu'ils ne jouent pas avec le produit. Le dévidoir mural est exclusivement réservé à l'usage extérieur.

Fournitures (fig. A) :

Réf. 8024 n'est pas disponible en Allemagne.

Le stoppeur peut être repoussé si nécessaire (fig. B) :

ATTENTION ! Afin d'éviter l'enroulement complet du tuyau d'arrosage, ne jamais détacher le bout de tuyau ① et le stoppeur ③ en même temps. Si le tuyau est cependant entièrement enroulé, adressez-vous au service après-vente GARDENA.

1. Dévisser les 2 vis ② sur le stoppeur ③ avec un tournevis.
2. Maintenir fermement le tuyau d'arrosage pendant le repoussement du stoppeur ③ et revisser celui-ci fermement avec les 2 vis ②.

Monter le support mural (fig. C) :

Les chevilles fournies conviennent pour des murs de béton (enduit jusque 1 cm). Pour d'autres murs, il convient d'utiliser des chevilles spéciales.

1. Tracer des trous à l'aide du support mural ⑦, percer le mur avec un foret de 8 mm et enfoncer les chevilles ⑧.
2. Visser le support mural ⑦, avec les 4 vis ⑨ (ouverture de clé de 10 mm) et les 4 rondelles ⑩ sur le mur.

Réf. 8022 :

3. Enfoncer le tube de maintien ⑪ dans le support mural ⑦.
4. Enfiler le dévidoir portable ⑫ sur le tube de maintien ⑪.
5. Raccorder le tuyau de raccordement ⑬ au robinet.

Réf. 8023/8024 :

3. Enfiler le dévidoir portable ⑫ sur le support mural ⑦.
4. Bloquer le dévidoir portable ⑫ avec la vis de sécurité ⑭.
5. Raccorder le tuyau de raccordement ⑬ au robinet.

Utilisation :**Déroulement :**

→ Tirer le tuyau à la longueur souhaitée.

Un dispositif de blocage dans le dévidoir portable peut être activé à des intervalles d'env. 25 - 45 cm.

Enroulement :

→ Retourner vers le dévidoir portable avec la lance et débloquer le blocage en tirant légèrement sur le tuyau.

Le tuyau s'enroule automatiquement en toute sécurité et régulièrement grâce à une technique de freinage spéciale. Le mécanisme de verrouillage claque lors de l'enroulement et du déroulement. Lorsque le tuyau de raccordement ⑬ est détaché du robinet, l'enfoncer sur le raccord anti-goutte ⑯ afin que l'eau ne goutte pas hors du tuyau.

Position de transport (fig. D) :

Réf. 8022 : Guider le tuyau de raccordement ⑬ au travers de la poignée de transport ⑮ et l'enfoncer sur le raccord anti-goutte ⑯.

Réf. 8023/8024 : Enfoncer le tuyau de raccordement ⑬ sur le raccord anti-goutte ⑯.

Rangement/remisage pour l'hiver :

Avant l'arrivée de la période de gel, ranger le dévidoir mural dans un endroit à l'abri du gel.

Conseil :

Pour des raisons de sécurité, le remplacement des tuyaux doit être effectué exclusivement par le Service Après-Vente de GARDENA.

NL**OPGELET !**

→ Vóór ingebruikname Instructies voor gebruik lezen.

**GEVAAR !**

Lichamelijk letsel door voorgespannen veer.

De slangenbox mag niet worden geopend.

Juiste gebruik :

Uit veiligheidsoverwegingen mogen personen jonger dan 16 jaar en personen die niet met deze gebruiksaanwijzing vertrouwd zijn, dit product niet in gebruik nemen. Personen met een lichamelijke of geestelijke beperking mogen dit product alleen gebruiken als ze onder toezicht staan of geïnstrueerd zijn door een bevoegd persoon. Houd kinderen onder toezicht om er zeker van te zijn, dat ze niet met het product spelen. De slangenbox is uitsluitend geschikt voor buitengebruik.

Art. Leveringsomvang (afb. A) :

Art. 8024 is in Duitsland niet verkrijgbaar

De stopper kan indien nodig worden verschoven (afb. B) :

ATTENTIE ! Om te voorkomen dat de sproeislang geheel wordt ingetrokken, het slangstuk ① nooit tegelijk met de stopper ③ losmaken. Mocht de slang toch geheel in de box verdwijnen, contact opnemen met de GARDENA service.

1. De 2 schroeven ② aan de stopper ③ met een schroevendraaier losdraaien.
2. Sproeislang tijdens het verschuiven vasthouden, stopper ③ verschuiven en met de 2 schroeven ② weer vastschroeven.

Wandhouder monteren (afb. C) :

De meegeleverde pluggen zijn geschikt voor betonmuren (pleisterlaag tot 1 cm). Bij andere muren moeten speciale pluggen worden gebruikt.

1. Gat en behulp van de wandhouder ⑦ markeren, met een 8-mm-boor in de muur boren en de pluggen ⑧ erin steken.
2. Wandhouder ⑦, met de 4 schroeven ⑨ (sleutelmaat 10 mm) en de 4 onderlegplaatjes ⑩ aan de muur schroeven.

Art. 8022 :

3. Steunbuis ⑪ in de wandhouder ⑦ steken.
4. Slangenbox ⑫ op de steunbuis ⑪ steken.
5. Aansluitslang ⑬ op een kraan aansluiten.

Art. 8023/8024 :

3. Slangenbox ⑫ op de wandhouder ⑦ steken.
4. Slangenbox ⑫ met de borgschroef ⑭ vastzetten.
5. Aansluitslang ⑬ op een kraan aansluiten.

Bediening :**Afrollen :**

→ Slang op gewenste lengte uittrekken.

Vastzetmechanisme in de slangenbox kan in afstanden van ca. 25 - 45 cm worden geactiveerd.

Oprollen :

→ Met de spuit terug naar de slangenbox gaan en het vastzetmechanisme door kort aan de slang te trekken ontgrendelen.

Dankzij de speciale remtechniek rolt de slang zich veilig en gelijkmatig zelfstandig op. Het vergrendelingsmechanisme klikt bij het op- en afwikelen. Wanneer de aansluitslang ⑬ van de kraan wordt losgekoppeld, deze op de druppelstop ⑯ steken, opdat geen water uit de slang drupt.

Transportstand (afb. D) :

Art. 8022 : Aansluitslang ⑬ door de draaggreep ⑮ schuiven en op de druppelstop ⑯ steken.

Art. 8023/8024 : Aansluitlang ⑬ op de druppelstop ⑯ steken.

Opslag / overwinteren :

Voor de vorstperiode de slangenbox beveiligd tegen de vorst opbergen.

Aanwijzingen :

Om veiligheidsredenen mogen de slangen alleen door GARDENA Service worden vervangen.

S



FARA !

→ Läs bruksanvisningen innan idrifttagningen.



WARNING !

Den förspända fjädern kan förorsaka fysisk skada.

Slangboxen får inte öppnas.

Avsedd användning:

Av säkerhetsskäl får barn och ungdomar under 16 år och personer som inte är förtrodda med den här bruksanvisningen inte använda den här produkten. Personer med nedsatt fysisk eller psykisk förmåga får endast använda produkten om någon ansvarig person håller uppsikt eller ger instruktioner. Barn bör hållas under uppsikt för att se till att de inte leker med produkten. Slangboxen är uteslutande avsedd att användas utomhus.

Vad som medföljer (bild A):

Art. 8024 finns ej i Tyskland.

Stoppet kan flyttas vid behov (bild B):

FARA ! För att förhindra att bevattningsslangen dras in helt, lossa aldrig slangkopplingen ① och stoppet ③ samtidigt. Om slangens ändå skulle ha dragits in helt, kontakta GARDENA Service.

1. Lossa de 2 skruvarna ② på stoppet ③ med en skruvmejsel.
2. Håll fast bevattningsslangen när du flyttar stoppet ③, dra sedan åt med de 2 skruvarna ② igen.

Montera väggfäste (bild C):

De medföljande pluggen är lämpade för betongväggar (puts upp till 1 cm). Vid andra väggar måste specialplugg användas.

1. Markera hålen med hjälp av väggfästet ⑦, borra med ett 8-mm-borr i väggen och sätt i pluggen ⑧.
2. Skruva fast väggfästet ⑦ med de 4 skruvarna ⑨ (nyckelvidd 10-mm) och de 4 brickorna ⑩ på väggen.

Art. 8022:

3. Sätt i fäströret ⑪ i väggfästet ⑦.
4. Sätt på slangboxen ⑫ på fäströret ⑪.
5. Anslut anslutningsslangen ⑬ till en vattenkran.

Art. 8023/8024:

3. Sätt slangboxen ⑫ på väggfästet ⑦.
4. Säkra slangboxen ⑫ med låsskruven ⑭.
5. Anslut anslutningsslangen ⑬ till en vattenkran.

Handhavande:

Rulla ut:

→ Dra ut slangens till den önskade längden.

Låsanordningen i slangboxen kan aktiveras i avstånd på ca. 25 - 45 cm.

Rulla upp:

→ Gå tillbaka till slangboxen med strålmunstycket och lossa låsningen genom att dra kort i slangens.

Slangens rullas upp automatiskt säkert och jämnt genom en speciell bromsteknik. Låsmekanismen klickar vid ut- och upprullning. När anslutningsslangen ⑬ lossas från vattenkranen, sätt den på droppskyddet ⑯ så att inget vatten droppar från slangens.

Transportposition (bild D):

Art. 8022:

Dra anslutningsslangen ⑬ genom handtaget ⑮ och sätt på droppskyddet ⑯.

Art. 8023/8024:

Sätt anslutningsslangen ⑬ på droppskyddet ⑯.

Lagra / vinterförvaring:



Lagra väggslangboxen på en frostsäker plats innan det blir frost.

Anmärkingar:

Av säkerhetsskäl får slangarna endast bytas ut av GARDENA Service.

DK



GIV AGT !

→ Læs brugsanvisningen inden idriftsættelsen.



FARE !

Kvæstelser på grund af forspændt fjeder.

Slangeboksen må ikke åbnes.

Korrekt anvendelse:

Af sikkerhedsgrunde må børn og unge under 16 år og ligeledes personer, som ikke har kendskab til denne brugsanvisning, ikke benytte dette produkt. Personer med indskrænkede fysiske eller åndelige evner må kun benytte produktet, når de er under opsyn eller når de instrueres af en ansvarshavende person. Børn bør være under opsyn for at sikre, at de ikke leger med produktet. Slangeboksen er udelukkende beregnet til udendørs brug.

Leveringsomfang (afb. A):

Vare nr. 8024 kan ikke fås i Tyskland.

Stopperens position kan ændres efter behov (afb. B):

GIV AGT ! for at undgå, at vandingsslangen trækkes helt ind, må slangestykket ① og stopperen ③ aldrig løsnes samtidigt. Når slangens alligevel blev trukket helt ind, bedes du henvende dig til GARDENA service.

1. De 2 skruer ② på stopperen ③ løsnes med en skruetrækker.
2. Vandingsslangen holdes fast, mens stopperen flyttes; flyt stopperen ③ og skru den fast igen med de 2 skruer ②.

Montér vægholderen (afb. C):

De leverede rawplugs er egnede til betonvægge (puds op til 1 cm). Til andre slags vægge skal der anvendes specielle rawplugs.

1. Markér hullerne ved hjælp af vægholderen ⑦, bor i væggen med et 8-mm-bor og sæt rawplugs ⑧ i.
2. Skru vægholderen ⑦ fast til væggen med de 4 skruer ⑨ (nøglestørrelse 10-mm) og de 4 afstandsskiver ⑩.

Vare nr. 8022:

3. Sæt holderøret ⑪ ind i vægholderen ⑦.
4. Sæt slangeboksen ⑫ på holderøret ⑪.
5. Tilslut tilslutningsslangen ⑬ til en vandhane.

Vare nr. 8023/8024:

3. Sæt slangeboksen ⑫ på vægholderen ⑦.
4. Slangeboksen ⑫ sikres med sikringskruen ⑭.
5. Tilslut tilslutningsslangen ⑬ til en vandhane.

Betjening:

Afrulning:

→ Slangens trækkes ud i den ønskede længde.

Låsemekanismen i slangeboksen kan aktiveres i afstande på ca. 25 - 45 cm.

Oprulning:

→ Gå tilbage til slangeboksen med sprøjten og løsn låsemekanismen med et kort træk i slangens.

Gennem en speciel bremseteknik rulles slangens automatisk op på sikker og jævn måde. Låsemekanismen laver kliklyde under op- og afrulning. Når tilslutningsslangen ⑬ løsnes fra vandhannen, sættes den på droppstopet ⑯, så der ikke drypper noget vand ud af slangens.

Transportposition (afb. D):

Vare nr. 8022:

Tilslutningsslangen ⑬ føres gennem bærehåndtaget ⑮ og sættes på droppstopet ⑯.

Vare nr. 8023/8024:

Tilslutningsslangen ⑬ sættes på droppstopet ⑯.

Opbevaring / overvintring:



Væggslangeboksen skal opbevares på et frostsikkert sted, inden frostperioden begynder.

Henvisninger:

Af sikkerhedsgrunde må slangerne kun udskiftes af GARDENA service.

FIN



HUOMIO !
→ Lue käyttöohje ennen käyttöönottoa.



VAARA !
Loukkaantumisvaara johtuen esijännitetystä jousesta. Letkukotelo ei saa avata.

Asianmukainen käyttö:

Turvallisuussyistä lapset ja alle 16-vuotiaat nuoret sekä henkilöt, jotka eivät ole perehtyneet tähän käyttöohjeeseen, eivät saa käyttää tätä tuotetta. Ruumiillisesti tai henkisesti rajoittuneet henkilöt saavat käyttää tuotetta vain vastuullisen henkilön ohjaamana ja tämän valvonnassa. On valvottava, että lapset eivät pääse leikkimään tuotteella. Letkukela sopii vain ulkokäyttöön.

Toimituksen sisältö (kuva A):

Tuotetta n:o 8024 ei ole saatavissa Saksassa.

Pysäytin on siirrettävissä tarpeen mukaan (kuva B):

HUOMIO ! Jottei kasteluletku kelaudu kokonaan sisään älä milloinkaan irrota letkunkappaletta ① ja pysäytintä ③ samanaikaisesti. Jos letku kuitenkin on kelaunut kokonaan sisään, käänny GARDENA-huoltopalvelun puoleen.

1. Löysää pysäytimen ③ 2 ruuvia ② ruuvitaltalla.
2. Pidä kasteluletku paikoillaan siirtäessäsi pysäytintä ③ ja ruuvaa tämä sitten taas kiinni 2 ruuvilla ②.

Seinätelineen asentaminen (kuva C):

Ohessa toimitetut tulpat sopivat betoniseiniin (rappaus kork. 1 cm). Muihin seiniin on käytettävä erikoistulppia.

1. Merkitse reikien paikat seinätelineen ⑦ avulla, poraa seinään 8 mm suuruiset reiät ja työnnä tulpat ⑧ reikiin.
2. Ruuvaa seinäteline ⑦ 4 ruuvilla ⑨ (avainkoko 10-mm) ja 4 aluslevyllä ⑩ seinään kiinni.

tuoten: o 8022:

3. Työnnä kiinnitysputki ⑪ seinätelineeseen ⑦.
4. Kiinnitä letkukotelo ⑫ kiinnitysputkeen ⑪ kiinni.
5. Yhdistä liitäntäletku ⑬ vesihanaan.

tuoten: o 8023/8024:

3. Kiinnitä letkukotelo ⑫ seinätelineeseen ⑦ kiinni.
4. Varmista letkukotelo ⑫ varmisturuuvilla ⑭.
5. Yhdistä liitäntäletku ⑬ vesihanaan.

Käyttö:

Uloskelaaminen:

→ Vedä letku haluttuun pituuteen.

Letkukotelon lukitusmekanismi voidaan aktivoida n. 25 - 45 cm:n välein.

Sisäänkelaaminen:

→ Mene ruiskupään kanssa takaisin letkukotelon luo ja vapauta lukitsin nykäisemällä lyhyesti letkusta.

Erityisen jarrutustekniikan ansiosta letku kelautuu itsestään tasaisesti ja varmasti sisään. Lukitusmekanismi naksahdelee sisään ja ulos kelaustaessa. Kun irrotat liitäntäletkun ⑬ vesihanasta, työnnä se anti-drip-pidikkeeseen ⑯, jottei letkusta valu vettä.

Kuljetusasento (kuva D):

tuoten: o 8022:

Vie liitäntäletku ⑬ kantokahvan ⑮ läpi ja työnnä sen pää anti-drip-pidikkeeseen ⑯.

tuoten: o 8023/8024:

Työnnä liitäntäletkun ⑬ pää anti-drip-pidikkeeseen ⑯.

Varastointi / talvisäilytys:



Vie seinään kiinnitettävä letkukela ennen pakkaskauden alkua pakkaselta suojattuun paikkaan säilytettäväksi.

Ohjeet:

Turvasyistä johtuen vain GARDENA-huolto saa vaihtaa letkut.

N



OBS !
→ Les bruksanvisningen før igangsetting.



FARE !
Legemsbeskadigelse ved forspent fjær. Slangeboksen må ikke åpnes.

Forskriftsmessig bruk:

Av sikkerhetsmessige grunner må barn og ungdom under 16 år samt personer som ikke er kjent med denne bruksanvisningen ikke bruke dette produktet. Personer med begrensede kroppslige eller mentale evner må bare benytte produktet hvis de er under oppsyn av eller blir undervist av en ansvarlig person. Barn bør holdes oppsyn med for å sikre at de ikke leker med produktet. Slangeboksen er utelukkende egnet for utendørs bruk.

Leveringsprogram (fig. A):

Art. 8024 lagerføres ikke i Tyskland

Stopperen kan forskyves ved behov (fig. B):

OBS ! For å unngå at vanningsslangen trekkes komplett inn, må slangestussen ① og stopperen ③ aldri løsnes samtidig. Hvis slangen likevel ble trukket inn helt, ta kontakt med GARDENA service.

1. Løsne de 2 skruene ② på stopperen ③ med en skrutrekker.
2. Hold fast vanningsslangen mens du forskyver stopperen ③ og skru fast igjen med de 2 skruene ②.

Montering av veggbraketten (fig. C):

De medleverte pluggene er egnet for betongvegger (puss inntil 1 cm). Ved andre vegger må du bruke spesialpluggene.

1. Riss opp hull ved hjelp av veggbraketten ⑦, bor med et 8-mm-bor i veggen og sett inn pluggene ⑧.
2. Skru veggbrakett ⑦ med de 4 skruene ⑨ (nøkkelvidde 10-mm) og de 4 underlagsskivene ⑩ på veggen.

Art. 8022:

3. Sett festerør ⑪ inn i veggbraketten ⑦.
4. Sett slangeboks ⑫ på festerøret ⑪.
5. Kople tilkoplingslange ⑬ til en vannkran.

Art. 8023/8024:

3. Sett slangeboks ⑫ på veggbraketten ⑦.
4. Sikre slangeboks ⑫ med sikringsskruen ⑭.
5. Kople tilkoplingslange ⑬ til en vannkran.

Betjening:

Avrulling:

→ Trekk slange ut til ønsket lengde.

Låsemekanisme i slangeboksen kan aktiveres med avstander på ca. 25 - 45 cm.

Opprulling:

→ Gå med strålerøret tilbake til slangeboksen og løsne låsemekanismen ved et kort trekk i slangen.

Slangen ruller sikkert og jevnt automatisk opp ved spesiell bremseteknikk. Låsemekanismen gir en klakkelyd ved opp- og avrulling. Når tilkoplingsslangen ⑬ løsnes fra vannkranen, sett denne på anti-drypp mekanismen ⑯ slik at ikke vann drypper ut av slangen.

Transportposisjon (fig D):

Art. 8022:

Før tilkoplingsslangen ⑬ gjennom håndtaket ⑮ og sett den på anti-drypp mekanismen ⑯.

Art. 8023/8024:

Sett tilkoplingsslangen ⑬ på anti-drypp mekanismen ⑯.

Lagre / oppbevaring om vinteren:



Lagre vegg-slangeboks på et frostsikkert sted før frostperioden setter inn.

Henvisninger:

Av sikkerhetsgrunner må slanger bare skiftes ut av GARDENA Service.

**ATTENZIONE !**

→ Prima della messa in funzione, leggere attentamente le istruzioni per l'uso.

**PERICOLO !**

Lesioni corporee a causa della molla precaricata.

L'avvolgitubo non deve essere aperto.

Utilizzo conforme alle prescrizioni:

Per motivi di sicurezza, il prodotto non deve essere utilizzato da bambini e adolescenti che non hanno ancora compiuto il 16mo anno di età nonché da persone che non sono ancora perfettamente familiarizzate con il contenuto delle presenti istruzioni per l'uso. Le persone con capacità fisiche e mentali limitate possono utilizzare il prodotto solamente sotto la vigilanza di una persona competente o dopo essere stati istruite in materia.

I bambini dovrebbero essere sempre ben sorvegliati, per evitare che posano giocare con il prodotto. L'avvolgitubo a parete è stabilito esclusivamente per l'uso all'aperto.

Dotazione (fig. A):

All codice 8024 non è disponibile in Germania.

Lo stopper può essere spostato secondo necessità (fig. B):

ATTENZIONE ! Per evitare un rientro completo del tubo flessibile di irrigazione, non staccare mai contemporaneamente l'elemento del tubo flessibile ① e lo stopper ③. Qualora il tubo flessibile dovesse essere rientrato lo stesso, vogliate rivolgervi al servizio di assistenza GARDENA.

1. Svitare con un cacciavite le 2 viti ② nello stopper ③.
2. Mantenere fermo il tubo flessibile di irrigazione durante la fase di spostamento, spostare lo stopper ③ e stringerlo di nuovo strettamente per mezzo delle 2 viti ②.

Montare il supporto da parete (fig. C):

I tasselli forniti in dotazione sono adatti per pareti in calcestruzzo (intonaco fino a 1 cm). In pareti di tipologia diversa si raccomanda di utilizzare altri tasselli speciali.

1. Segnare i fori con l'ausilio del supporto da parete ⑦, praticare i fori nella parete con una punta da 8 mm e inserirvi quindi i tasselli ⑧.
2. Avvitare il supporto da parete ⑦, con le 4 viti ⑨ (chiave da 10 mm) e le 4 rondelle ⑩ alla parete.

Codice 8022:

3. Inserire il tubo di sostegno ⑪ nel supporto da parete ⑦.
4. Inserire l'avvolgitubo ⑫ sul tubo di sostegno ⑪.
5. Collegare il tubo flessibile di collegamento ⑬ ad un rubinetto dell'acqua.

Codice 8023 / 8024:

3. Inserire l'avvolgitubo ⑫ sul supporto da parete ⑦.
4. Fissare l'avvolgitubo ⑫ con la vite di sicurezza ⑭.
5. Collegare il tubo flessibile di collegamento ⑬ ad un rubinetto dell'acqua.

Utilizzo:**Srotolamento:**

→ Estrarre il tubo flessibile fino alla lunghezza desiderata.

Il dispositivo d'arresto all'interno dell'avvolgitubo può essere attivato in distanza di ca. 25 - 45 cm.

Arrotolamento:

→ Ritornare indietro con la punta verso l'avvolgitubo e aprire il bloccaggio tirando di un colpo il tubo flessibile.

A questo punto il tubo flessibile si arrotola automaticamente con sicurezza e uniformemente grazie alla speciale tecnica di frenatura. Alla fase di avvolgimento e svolgimento il meccanismo di arresto fa sentire uno scatto. Quando si stacca il tubo flessibile di collegamento ⑬ dal rubinetto dell'acqua, applicarlo sullo stop di sgocciolamento ⑯, per evitare che dal tubo flessibile sgoccioli dell'ulteriore acqua.

Posizione di trasporto (fig. D):

Codice 8022: Infilare il tubo flessibile di collegamento ⑬ attraverso l'impugnatura di trasporto ⑮ e inserirlo sullo stop di sgocciolamento ⑯.

Codice 8023 / 8024: Inserire il tubo flessibile di collegamento ⑬ sullo stop di sgocciolamento ⑯.

Conservazione / svernamento:

Prima dell'inizio del periodo delle gelate, immagazzinare l'avvolgitubo da parete in un luogo protetto dal gelo.

Avvertenze

I tubi flessibili possono essere sostituiti soltanto dal servizio di assistenza GARDENA, per motivi di sicurezza.

**¡ ATENCIÓN !**

→ Leer el manual de instrucciones antes de usar.

**¡ ATENCIÓN !**

Lesiones corporales debidas a muelles pretensados.

El soporte portamanguera no deberá abrirse.

Empleo adecuado:

Por motivos de seguridad no está permitido el uso de este producto a niños y jóvenes menores de 16 años y a las personas que no estén familiarizadas con este manual de instrucciones. Este producto no se ha concebido para ser usado por personas con capacidades reducidas físicas o mentales, a menos que sean supervisadas o instruidas por una persona responsable de su seguridad. Los niños deberán ser vigilados para asegurarse de que no juegan con el producto. El soporte portamanguera se ha concebido exclusivamente para su uso en el exterior.

Volumen de entrega (Fig. A):

Fig. 8024 no está a la venta en Alemania

El tope se puede desplazar, si fuera necesario (Fig. B):

¡ ATENCIÓN ! A fin de evitar el enrollado completo de la manguera de riego, no se deberán aflojar nunca a la vez la pieza de la manguera ① y el tope ③. No obstante, si de todos modos la manguera se enrollara por completo, le rogamos que se dirija al servicio de asistencia técnica GARDENA.

1. Desenroscar los 2 tornillos ② situados en el tope ③ empleando un destornillador.
2. Sujetar la manguera de riego mientras se desplaza, desplazar el tope ③, y volver a enroscar con los 2 tornillos ②.

Montaje de la sujeción mural (Fig. C):

Los tacos adjuntos son apropiados para paredes de hormigón (revoque hasta 1 cm). Utilizar tacos especiales en caso de disponer de otra pared.

1. Trazar los agujeros por medio de la sujeción mural ⑦, perforar con un taladro de 8 mm y encajar los tacos ⑧.
2. Atornillar a la pared la sujeción mural ⑦ con los 4 tornillos ⑨ (ancho de llave 10 mm) y las 4 arandelas ⑩.

Fig. 8022:

3. Encajar el tubo de retención ⑪ en la sujeción mural ⑦.
4. Encajar el soporte portamanguera ⑫ sobre el tubo de retención ⑪.
5. Conectar la manguera de conexión ⑬ a un grifo.

Fig. 8023 / 8024:

3. Encajar el soporte portamanguera ⑫ sobre la sujeción mural ⑦.
4. Asegurar el soporte portamanguera ⑫ con el tornillo de seguridad ⑭.
5. Conectar la manguera de conexión ⑬ a un grifo.

Manejo:**Desenrollar:**

→ Simplemente tirar de la manguera hasta alcanzar la longitud deseada.

El dispositivo de bloqueo en el soporte portamanguera se puede activar a etapas de aprox. 25 - 45 cm.

Enrollar:

→ Volver al soporte portamanguera con la lanza y aflojar el bloqueo tirando brevemente de la manguera.

La manguera se enrollará por sí misma de modo seguro y uniforme mediante su técnica especial de frenado. La mecánica de cierre hace clic al enrollar y desenrollar. Si se afloja la manguera de conexión ⑬ del grifo, se deberá encajar al sistema anti-goteo ⑯ para que no pueda gotear agua desde la manguera.

Posición de transporte (Fig. D):

Fig. 8022: Conducir la manguera de conexión ⑬ a través del asa de transporte ⑮ y encajar sobre sistema anti-goteo ⑯.

Fig. 8023 / 8024: Encajar la manguera de conexión ⑬ sobre el sistema anti-goteo ⑯.

Almacenamiento / Conservación durante el invierno:

Guardar el soporte portamanguera en lugar protegido y a prueba de heladas antes de comenzar el periodo invernal.

Notas:

Por razones de seguridad, el cambio de las mangueras se debe poner únicamente en manos del departamento de atención al cliente GARDENA.

P



ATENÇÃO !

→ Ler o manual de instruções antes da colocação em funcionamento.



PERIGO ! Lesão corporal devido a mola sob tensão.

A caixa da mangueira não deve ser aberta.

Utilização adequada :

Por motivos de segurança, este produto não deve ser utilizado por crianças e jovens com idade inferior a 16 anos, nem por pessoas que não estejam familiarizadas com estas instruções de utilização. Pessoas com limitações físicas ou mentais só podem utilizar o produto se forem monitorizadas por uma pessoa responsável ou sob a sua coordenação. As crianças devem ser supervisionadas para evitar que brinquem com o produto. O porta mangueira é adequado apenas para utilização em exteriores.

Volume de fornecimento (Fig. A):

O artigo com a art. n.º 8024 não está disponível na Alemanha.

Se necessário, o bloqueador pode ser deslocado (Fig. B):

Atenção! Para evitar a recolha completa da mangueira de rega, nunca soltar simultaneamente o adaptador ① e o bloqueador ③. Se a mangueira tiver sido totalmente recolhida, contactar o serviço de assistência técnica GARDENA.

1. Soltar os 2 parafusos ② do bloqueador ③ com uma chave de fendas.
2. Segurar na mangueira de rega durante a deslocação do bloqueador ③ e voltar a fixar com os 2 parafusos ②.

Montar o suporte de parede (Fig. C):

As buchas fornecidas são adequadas para paredes de betão (até 1 cm de reboco). Devem utilizar-se buchas especiais em paredes diferentes.

1. Desenhar os furos com a ajuda do suporte de parede ⑦, perfurar a parede com uma broca de 8 mm e inserir as buchas ⑧.
2. Aparafusar o suporte de parede ⑦ à parede com os 4 parafusos ⑨ (largura de chave 10 mm) e as 4 arruelas planas ⑩.

Art. 8022:

3. Encaixar o tubo de suporte ⑪ no suporte de parede ⑦.
4. Encaixar a caixa da mangueira ⑫ no tubo de suporte ⑪.
5. Ligar a mangueira de ligação ⑬ a uma torneira.

Art. 8023/8024:

3. Encaixar a caixa da mangueira ⑫ ao suporte de parede ⑦.
4. Bloquear a caixa da mangueira ⑫ com o parafuso de segurança ⑭.
5. Ligar a mangueira de ligação ⑬ a uma torneira.

Operação:

Desenrolar:

→ Puxar a mangueira até ao comprimento desejado.

O dispositivo de bloqueio da caixa pode ser ativado a intervalos de 25 - 45 cm.

Enrolar:

→ Voltar à caixa da mangueira com a agulheta e soltar o bloqueio puxando ligeiramente a mangueira.

A mangueira enrola automaticamente de forma segura e regular graças ao sistema de travagem especial. O sistema de bloqueio emite um clique ao enrolar e desenrolar. Ao retirar a mangueira de ligação ⑬ da torneira, prendê-la no bloqueador de gotejo ⑯ para evitar que verta água.

Posição de transporte (Fig. D):

Art. 8022: Passar a mangueira de ligação ⑬ pela pega de transporte ⑮ e encaixar no bloqueador de gotejo ⑯.

Art. 8023/8024: Encaixar a mangueira de ligação ⑬ no bloqueador de gotejo ⑯.

Armazenar / Guardar no Inverno:



Antes do início do período de geada, guardar a caixa da mangueira em local abrigado.

Indicações:

Por motivos de segurança, as mangueiras apenas podem ser substituídas pelo serviço de assistência GARDENA.

PL



UWAGA !

→ Przed uruchomieniem przeczytać instrukcję użytkowania.



NIEBEZPIECZEŃSTWO !

Istnieje niebezpieczeństwo zranienia ciała przez naprężoną sprężynę. Nie wolno otwierać bębna.

Użytkowanie zgodne z przeznaczeniem:

Ze względów bezpieczeństwa dzieci oraz młodzież poniżej 16 roku życia, oraz osoby, które nie zapoznały się z instrukcją eksploatacji nie mogą użytkować niniejszego produktu. Osoby upośledzone fizycznie lub umysłowo mogą użytkować produkt pod warunkiem, że dozorowane są przez kompetentną osobę lub zostały przez nią odpowiednio pouczone. Należy nadzorować dzieci, aby być pewnym, że nie będą bawić się produktem. Nosidło na wąż jest przeznaczone wyłącznie do stosowania na zewnątrz.

Zakres dostawy (rys. A):

Art. 8024 nie jest dostępny na terenie Niemiec.

W razie konieczności można przesunąć element hamujący (rys. B):

UWAGA ! Celem uniknięcia całkowitego wsunięcia węża nawadniającego, nie należy jednocześnie zwalniać części węża ① i elementu hamującego ③. Jeżeli mimo to wąż został całkowicie wsunięty, prosimy o skontaktowanie się z serwisem GARDENA.

1. Za pomocą wkrętaka poluzować 2 śruby ② znajdujące się przy elemencie hamującym ③.
2. Podczas przesuwania przytrzymywać wąż nawadniający, przesunąć element hamujący ③ i ponownie dokręcić za pomocą 2 śrub ②.

Montowanie uchwyty naściennego (rys. C):

Dołączone kołki przeznaczone są do ścian betonowych (tynk do 1 cm). W przypadku ściany innego rodzaju należy zastosować specjalistyczne kołki.

1. Za pomocą uchwyty naściennego ⑦ zaznaczyć miejsca na otwory, wiertłem 8 mm wykonać otwory i osadzić kołki ⑧.
2. Przykręcić do ściany uchwyt naścienny ⑦ za pomocą 4 śrub ⑨ (rozwartość klucza 10 mm) i 4 podkładek ⑩.

Art. 8022:

3. Element podtrzymujący ⑪ włożyć do uchwyty naściennego ⑦.
4. Osadzić bęben ⑫ na elemencie podtrzymującym ⑪.
5. Podłączyć wąż podłączeniowy ⑬ do zaworu wody.

Art. 8023/8024:

3. Osadzić bęben ⑫ na uchwycie ⑦ zamontowanym przy ścianie.
4. Zabezpieczyć bęben ⑫ za pomocą śruby zabezpieczającej ⑭.
5. Podłączyć wąż podłączeniowy ⑬ do zaworu wody.

Obsługa:

Rozwijanie:

→ Rozwinąć wąż na wymaganą długość.

Urządzenie blokujące w bębnie może być uaktywniane w odstępach ok. 25 - 45 cm.

Zwijanie:

→ Podejść wraz z końcówką do bębna i zwolnić blokadę pociągając krótko za wąż.

Wąż zwija się samoczynnie, bezpiecznie i równomiernie dzięki specjalnej technice hamowania. Elementy mechaniczne blokowania klikają podczas zwijania i rozwijania. Gdy wąż podłączeniowy ⑬ zostanie odłączony od zaworu wody, należy podłączyć go do króćca zapobiegającego wyciekaniu wody ⑯, aby z węża nie kapła woda.

Pozycja do transportowania (rys. D):

Art. 8022: Wsunąć wąż podłączeniowy ⑬ poprzez uchwyt do przenoszenia ⑮ i osadzić na króćcu zapobiegającym wyciekaniu wody ⑯.

Art. 8023/8024: Osadzić wąż podłączeniowy ⑬ na króćcu zapobiegającym wyciekaniu wody ⑯.

Przechowywanie / przechowywanie zimą:



W okresie mrozów przechowywać bęben naścienny w miejscu niezagrażonym zamarznięciem.

Wskazówki:

Ze względów bezpieczeństwa węże mogą być wymieniane tylko w serwisie GARDENA.

H



FIGYELEM!

→ Használatba vétel előtt olvassa el a használati útmutatót.



VESZÉLY!

Az előfeszített rugó testi sérülést okoz. A tömlődobozt nem szabad kinyitni.

Szabályszerű használat:

Biztonsági okból nem használhatják ezt a terméket a gyerekek és a 16 év alatti fiatalkorúak valamint olyan személyek, akik nem ismerik ezt a kezelési útmutatót. A korlátozott fizikai vagy szellemi képességű személyek csak akkor használhatják ezt a terméket, ha őket egy illetékes személy felügyeli vagy betanítja. A gyerekekre vigyázni kell annak érdekében, hogy ne játszanak a termékkel. A tömlődobozt csak külső használatra alkalmas.

A szállítmány tartalma (Kép A):

Cikksz. 8024 Németországban nem kapható

A megállítót szükség esetén el lehet tolni (Kép B):

FIGYELEM! Az öntöző tömlő teljes behúzásának elkerülése érdekében a tömlődarabot ① és a megállítót ③ soha ne oldja ki egy időben. Ha a tömlőt mégis egészen behúzta, forduljon a GARDENA szervizhez.

1. A 2 csavart ② a megállítónál ③ lazítsa meg egy csavarhúzóval.
2. Eltolás közben az öntözőtömlőt tartsa meg, a megállítót ③ tolja el és a 2 csavarral ② ismét szorosan csavarozza rá.

A fali tartó felszerelése (Kép C):

A hozzáadott tiplik betonfalakhoz (max. 1 cm vakolat) alkalmasak. Más falnál speciális tipliket kell használni.

1. A fali tartó ⑦ segítségével jelölje meg a lyukakat, fúrjon a falba egy 8 mm-es fúróval és dugja be a tipliket ⑧.
2. A fali tartót ⑦ a 4 csavarral ⑨ (10 mm-es kulcsnyílás) és a 4 alátétkarikával ⑩ csavarozza a falra.

Cikksz. 8022:

3. A tartócsövet ⑪ dugja bele a fali tartóba ⑦.
4. A tömlődobozt ⑫ dugja rá a ⑪ tartócsőre.
5. A csatlakozó tömlőt ⑬ csatlakoztassa egy vízcsapra.

Cikksz. 8023/8024:

3. A tömlődobozt ⑫ dugja rá a fali tartóra ⑦.
4. A tömlődobozt ⑫ a biztosító csavarral ⑭ biztosítsa.
5. A csatlakozó tömlőt ⑬ csatlakoztassa egy vízcsapra.

Használat:

Letekerés:

→ A tömlőt húzza ki a kívánt hosszúságra.

A rögzítő szerkezetet a tömlődobozban mintegy 25 – 45 cm távolságokban lehet működésbe hozni.

Feltekerés:

→ Az öntözővel menjen vissza a tömlődobozhoz és a tömlőt rövid ideig húzva oldja ki a rögzítést.

A tömlő biztonságosan és egyenletesen feltekeredik a speciális féktechnika segítségével. A rögzítő mechanika a fel- és letekerésnél kattog. Amikor a csatlakozó tömlőt ⑬ leveszi a vízcsapról, ezt dugja rá az utócspepegés megállítóra ⑯, hogy a tömlőből ne csepegjen ki víz.

Szállítási helyzet (Kép D):

Cikksz. 8022:

A csatlakozó tömlőt ⑫ a hordozó fogantyúval ⑮ vezesse és dugja rá az utócspepegés megállítóra ⑯.

Cikksz. 8023/8024:

A csatlakozó tömlőt ⑫ dugja rá az utócspepegés megállítóra ⑯.

Tárolás/Áttelelés:



A fagyos időszak beállta előtt a fali tömlődobozt tárolja fagymentes helyen.

Útmutatások:

Biztonsági okból a tömlőket csak a GARDENA szervizzel szabad kicseréltetni.

CZ



POZOR!

→ Před uvedením do provozu si přečtěte návod k použití.



NEBEZPEČÍ!

Riziko úrazu předepnutou pružinou. Box na hadici se nesmí otevírat.

Správné používání:

Z bezpečnostních důvodů nesmějí děti a mladiství mladší 16 roků, jakož i osoby, které se neseznámily s tímto návodem k použití, tento výrobek používat. Tento výrobek není určen k použití osobami (včetně dětí) s omezenými fyzickými, smyslovými nebo duševními schopnostmi nebo nedostatkem zkušeností a znalostí, pokud nejsou pod dohledem odpovědné osoby nebo jim nebyly dány pokyny týkající se použití výrobku osobou odpovědnou za jejich bezpečnost. Děti by měly být pod dohledem, aby se zajistilo, že si s výrobkem nehrají. Nástěnný box na hadici je určený pouze pro venkovní použití.

Rozsah dodávky (obr. A):

Art. 8024 není nabízen v Německu.

Stopku lze v případě potřeby posunout (obr. B):

POZOR! Abyste zabránili kompletnímu vtažení zavlažovací hadice do boxu, nikdy současně neodstraňujte rychlospojku ① éa stopku ③. Pokud se hadice přece jenom vtáhne do boxu, obraťte se na servis GARDENA.

1. Povolte dva šrouby ② na stopce ③ pomocí šroubováku.
2. Zavlažovací hadici držte pevně, stopku ③ posuňte a znovu pevně přišroubujte 2 šrouby ②.

Montáž držáku na zeď (obr. C):

Dodávané hmoždinky jsou vhodné pro betonové zdi (omítka do 1 cm). U jiných zdí se musí použít speciální hmoždinky.

1. Naznačte si otvory pomocí držáku na zeď ⑦, vyvrtejte je 8 mm vrtákem do zdi a do otvorů zastrčte hmoždinky ⑧.
2. Přišroubujte držák na zeď ⑦ pomocí 4 šroubů ⑨ (šířka klíče 10 mm) a 4 podložek ⑩.

Art. 8022:

3. Nasadte trubku držáku ⑪ do držáku na zeď ⑦.
4. Nasadte box na hadici ⑫ na trubku držáku ⑪.
5. Připojte přípojovací hadici ⑬ na vodovodní kohoutek.

Art. 8023/8024:

3. Nasadte box na hadici ⑫ na držák na zeď ⑦.
4. Zajistěte box na hadici ⑫ pojistným šroubem ⑭.
5. Připojte přípojovací hadici ⑬ na vodovodní kohoutek.

Obsluha:

Odvíjení:

→ Vytáhněte hadici na požadovanou délku.

Aretační přípravek v boxu na hadici je aktivován po každých cca 25 – 45 cm.

Navíjení:

→ Popojděte s postřikovačem k boxu na hadici a aktivujte aretaci krátkým zatažením za hadici.

Hadice se bezpečně a rovnoměrně navine sama díky speciální brzdící technice. Blokovací mechanika při navíjení a odvíjení klapě. Pokud se přípojka na hadici ⑬ odpojí od vodovodního kohoutku, nastrčte ji na stopku proti odkapávání ⑯, aby po použití nevytékala z hadice voda.

Transportní poloha (obr. D):

Art. 8022: Zastrčte přípojovací hadici ⑬ pod držadlo ⑮ a nastrčte ji na stopku proti odkapávání ⑯.

Art. 8023/8024: Nasadte přípojovací hadici ⑬ na stopku proti odkapávání ⑯.

Skladování/Přezimování:



Před příchodem mrazů uskladněte nástěnný box na hadici na nemrzoucím místě.

Upozornění:

Z bezpečnostních důvodů smí hadici v nástěnném boxu vyměňovat pouze odborný servis GARDENA.

SK



POZOR !

→ Pred uvedením do prevádzky si prečítajte návod na použitie.



NEBEZPEČENSTVO !

Riziko úrazu predopnutou pružinou.
Box na hadicu sa nesmie otvárať.

Správne používanie :

Z bezpečnostných dôvodov nesmú deti a mladiství mladší než 16 rokov, ale ani osoby, ktoré sa neoznámili s týmto návodom na použitie, tento výrobok používať. Tento výrobok nie je určený na použitie osobami (vrátane detí) s obmedzenými fyzickými, zmyslovými alebo duševnými schopnosťami alebo nedostatkom skúseností a znalostí, ak nie sú pod dohľadom zodpovednej osoby alebo im neboli dané pokyny týkajúce sa použitia výrobku osobou zodpovednou za ich bezpečnosť. Deti by mali byť pod dohľadom, aby sa zaistilo, že sa s výrobkom nehrajú. Nástenný box na hadicu je určený iba na vonkajšie použitie.

Rozsah dodávky (obr. A):

Art. 8024 nie je ponúkaný v Nemecku.

Stopku je možné v prípade potreby posunúť (obr. B):

POZOR ! Aby ste zabránili kompletnému vťahnutiu zavlažovacej hadice do boxu, nikdy súčasne neodstraňujte rýchlospojku ① a stopku ③. Ak sa hadica predsa len vtiahne do boxu, obráťte sa na servis GARDENA.

1. Povolte dve skrutky ② na stopke ③ pomocou skrutkovača.
2. Zavlažovaciu hadicu držte pevne, stopku ③ posuňte a znova pevne priskrutkujte 2 skrutky ②.

Montáž držiaka na stenu (obr. C):

Dodávané hmoždinky sú vhodné pre betónové steny (omietka do 1 cm). U iných typov stien sa musia použiť špeciálne hmoždinky.

1. Naznačte si otvory pomocou držiaka na stenu ⑦, vyvrtajte ich 8 mm vrtákom do steny a do otvorov zastrčte hmoždinky ⑧.
2. Priskrutkujte držiak na stenu ⑦ pomocou 4 skrutiek ⑨ (šírka kľúča 10 mm) a 4 podložiek ⑩.

Art. 8022:

3. Nasadte rúrku držiaka ⑪ do držiaka na stenu ⑦.
4. Nasadte box na hadicu ⑫ na rúrku držiaka ⑪.
5. Pripojte pripojovaciu hadicu ⑬ na vodovodný kohútik.

Art. 8023/8024:

3. Nasadte box na hadicu ⑫ na držiak na stenu ⑦.
4. Zaistite box na hadicu ⑫ poistnou skrutkou ⑭.
5. Pripojte pripojovaciu hadicu ⑬ na vodovodný kohútik.

Obsluha:

Odvíjanie:

→ Vytiahnite hadicu na požadovanú dĺžku.

Aretačný prípravok v boxe na hadicu je aktivovaný po každých cca 25 – 45 cm.

Navíjanie:

→ Priblížte sa s postrekovou om k boxu na hadicu a aktivujte aretáciu krátkym zatiahnutím za hadicu.

Hadice sa bezpečne a rovnomerne navinie sama vďaka špeciálnej brzdiacej technike. Blokovacia mechanika pri navíjaní a odvíjaní klapie. Ak sa prípojka na hadicu ⑬ odpojí od vodovodného kohútika, nastrčte ju na stopku proti odkvapkávaniu ⑯, aby po použití voda z hadice nevytekala.

Transportná poloha (obr. D):

Art. 8022: Zastrčte pripojovaciu hadicu ⑬ pod držadlo ⑮ a nastrčte ju na stopku proti odkvapkávaniu ⑯.

Art. 8023/8024: Nasadte pripojovaciu hadicu ⑬ na stopku proti odkvapkávaniu ⑯.

Skladovanie / Prezimovanie:



Pred príchodom mrazov uskladnite nástenný box na hadicu na nemrznúcom mieste.

Upozornenie:

Z bezpečnostných dôvodov smie hadicu v nástennom boxe vymieňať iba odborný servis GARDENA.

GR



ΠΡΟΣΟΧΉ !

→ Πριν τη θέση σε λειτουργία να διαβάσετε τις οδηγίες χρήσης.



ΚΊΝΔΥΝΟΣ !

Τραυματισμός από ελατήριο.
Δεν επιτρέπεται το άνοιγμα της ανέμης.

Σωστή χρήση :

Για λόγους ασφαλείας δεν επιτρέπεται η χρήση αυτού του προϊόντος σε παιδιά και έφηβους μέχρι ηλικίας 16 ετών, καθώς και σε πρόσωπα που δεν είναι εξοικειωμένα με αυτές τις οδηγίες χρήσης. Τα άτομα με περιορισμένες σωματικές ή πνευματικές ικανότητες επιτρέπεται να χρησιμοποιούν το προϊόν αυτό μόνο υπό την επίβλεψη αρμόδιου ατόμου ή μόνο εφόσον ενημερωθούν για τη χρήση του. Τα παιδιά πρέπει να επιβλέπονται, ώστε να εξασφαλιστεί πως δεν παίζουν με το προϊόν. Το καρούλι λάστιχου τοίχου προορίζεται αποκλειστικά για χρήση στο ύπαιθρο.

Περιεχόμενο συσκευασίας (εικ. Α):

Το προϊόν με αριθμό 8024 δεν προσφέρεται στη Γερμανία.

Εάν χρειαστεί μπορείτε να μετατοπίσετε το στοπ (εικ. Β):

ΠΡΟΣΟΧΉ ! Για να αποφύγετε την πλήρη εισαγωγή του σωλήνα ποτίσματος, ποτέ μην λασκάρετε συγχρόνως το τμήμα του σωλήνα ② και το στοπ ③. Εάν παρόλα αυτά τραβηχτεί μέσα όλος ο σωλήνας, επικοινωνήστε με το σέρβις της GARDENA.

1. Λασκάρετε τις 2 βίδες ② στο στοπ ③ με ένα κατσαβίδι.
2. Κατά τη διάρκεια της μετατόπισης να κρατάτε τον σωλήνα ποτίσματος. Μετατοπίζετε το στοπ ③ και το ξαναβιδώνετε με τις 2 βίδες ②.

Τοποθέτηση του στηρίγματος τοίχου (εικ. C):

Τα συμπαραδιδόμενα ούπα είναι κατάλληλα για τοίχους από μπετόν (πάχος σοβά έως 1 cm). Σε περίπτωση τοίχου από άλλο υλικό πρέπει να χρησιμοποιήσετε ειδικά ούπα.

1. Σημαδέψτε τα σημεία για τις τρύπες του στηρίγματος τοίχου ⑦, ανοίξτε με τρυπάνι μία τρύπα στον τοίχο και βάλτε μέσα τα ούπα ⑧.
2. Βιδώστε το στηρίγμα του τοίχου ⑦ με τις 4 βίδες ⑨ (μέγεθος κλειδιού 10-mm) και με τις 4 ροδέλλες ⑩ στον τοίχο.

Προϊόν με αριθμό 8022:

3. Βάλτε το σωλήνα στήριξης ⑪ στο στηρίγμα τοίχου ⑦.
4. Προσαρμόστε την ανέμη τοίχου ⑫ πάνω στο σωλήνα στήριξης ⑪.
5. Συνδέστε το σωλήνα σύνδεσης ⑬ σε παροχή νερού.

Προϊόν με αριθμό 8023/8024:

3. Προσαρμόστε την ανέμη ⑫ στο στηρίγμα τοίχου ⑦.
4. Ασφαλίστε την ανέμη ⑫ με τη βίδα ασφάλισης ⑭.
5. Συνδέστε το σωλήνα σύνδεσης ⑬ σε παροχή νερού.

Χειρισμός:

Ξετύλιγμα:

→ Τραβήξτε το σωλήνα στο μήκος που σας χρειάζεται.

Το σύστημα κουμπώματος στην ανέμη ενεργοποιείται σε αποστάσεις περ. 25 – 45 cm.

Τύλιγμα:

→ Πηγαίνετε με το ακροφύσιο ψεκασμού πίσω στην ανέμη και με σύντομα τράβηγμα του σωλήνα απασφαλίζετε την ασφάλιση.

Ο σωλήνας τυλίγεται ασφαλώς και ομοιόμορφα χάρη στο ειδικό σύστημα πέδησης. Ο μηχανισμός κλειδώματος κάνει κλακ στο τύλιγμα και ξετύλιγμα. Εάν λυθεί ο σωλήνας σύνδεσης ⑬ από τη βρύση, βάλτε τον στο στοπ σταλάγματος ⑯ νερού για να μη τρέχει νερό από το σωλήνα.

Θέση μεταφοράς (εικ. D):

Προϊόν με αριθμό 8022: Πιάστε το σωλήνα σύνδεσης ⑬ από τη χειρολαβή ⑮ και βάλτε τον στο σύστημα στοπ σταλάγματος ⑯.

Προϊόν με αριθμό 8023/8024: Βάλτε το σωλήνα σύνδεσης ⑬ στο σύστημα στοπ σταλάγματος ⑯.

Φύλαξη / Αποθήκευση για το χειμώνα:



Πριν αρχίσει η περίοδος με θερμοκρασίες κάτω από το μηδέν, φυλάξτε την ανέμη τοίχου σε μέρος χωρίς φόβο παγετού.

Υποδείξεις:

Για λόγους ασφαλείας η αντικατάσταση των σωλήνων επιτρέπεται μόνο από τμήμα σέρβις της GARDENA.

RUS



ВНИМАНИЕ !

→ Перед вводом в действие прочитайте инструкцию по использованию!



ОПАСНО ! Возможно травмирование предварительно сжатой пружиной. Ящик для шланга нельзя открывать.

Назначение :

Из соображений безопасности детям и подросткам до 16 лет, а также лицам, не изучившим эту инструкцию по эксплуатации, пользоваться изделием запрещается. Лицам с ограниченными физическими или умственными способностями разрешается использовать изделие только в присутствии или после инструктажа ответственного лица. Нужно проследить за детьми, чтобы убедиться, что они не играют с этим изделием. Катушка для шланга пригодна исключительно для наружного применения.

Объем поставки (рис. А) :

Арт. 8024 нельзя приобрести в Германии.

Стопор можно при необходимости сдвинуть (рис. В) :

ВНИМАНИЕ ! Для предотвращения полного вытягивания шланга для полива никогда не освобождайте одновременно стопор ① и весь шланг ③. Если шланг все же будет вытянут полностью, обратитесь, пожалуйста, в пункт сервиса фирмы GARDENA.

1. Открутите 2 винта ② на стопоре ③ отверткой.
2. Удерживая шланг для полива, передвиньте стопор ③ и снова зафиксируйте его 2 винтами ②.

Монтаж настенного держателя (рис. С) :

Прилагаемые дюбели подходят для бетонных стен (толщина штукатурки до 1 см). Для других стен нужно использовать специальные дюбели.

1. При помощи настенного держателя ⑦ наметить на стене места отверстий, просверлить их 8-мм сверлом и вставить ⑧ дюбели.
2. Закрепить держатель ⑦ на стене 4 шурупами ⑨ (ключ на 10 мм), подложив 4 ⑩ шайбы.

арт. 8022 :

3. Вставить опорную трубку ⑪ ⑦ в настенный держатель.
4. Надеть ящик для шланга ⑫ на опорную трубку ⑪.
5. Подсоединить шланг подключения ⑬ к водопроводному крану.

Арт. 8023/8024 :

3. Надеть ящик для шланга ⑫ на настенный держатель ⑦.
4. Закрепить ящик для шланга ⑫ защитным винтом ⑭.
5. Подсоединить шланг подключения ⑬ к водопроводному крану.

Эксплуатация :

Разматывание :

→ Вытянуть шланг до желаемой длины.

Арретир в ящике для шланга можно задействовать с промежутками в 25 - 45 см.

Сматывание :

→ Вернуться с наконечником шланга к ящику для шланга и освободить арретир, коротко потянув за шланг.

Благодаря специальному тормозу шланг надежно и равномерно сматывается самостоятельно. При разматывании и сматывании шланга слышны щелчки фиксирующего устройства. Если шланг подключения ⑬ будет откручен от водопроводного крана, то его конец следует вставить в бачок ⑯, чтобы из шланга не капала вода.

Транспортировочное положение (рис D) :

Арт. 8022 : Продеть шланг подключения ⑬ через ручку для переноски ⑮ и вставить в бачок ⑯.

Арт. 8023/8024 : Вставить шланг подключения ⑬ в бачок ⑯.

Хранение / зимовка :



До наступления периода морозов поместить настенный ящик для шланга в защищенное от замерзания место для хранения.

Замечания :

Из соображений безопасности заменять шланги разрешается только специалистам по обслуживанию фирмы GARDENA.

SLO



POZOR !

→ Pred prvo uporabo preberite navodila za uporabo.



NEVARNOST !

Nevarnost poškodb zaradi prednapete vzmeti.

Ohišja cevi ne smete odpirati.

Pravilna uporaba :

Iz varnostnih razlogov tega izdelka ne smejo uporabljati osebe mlajše od 16 let, kot tudi osebe, ki niso seznanjene z navodili za uporabo. Osebe z omejenimi telesnimi ali psihičnimi zmožnostmi smejo uporabljati izdelek samo pod nadzorom in s predhodnim uvajanjem pristojne osebe. Otroci morajo biti pod nadzorom, zagotovite, da naprave ne bodo uporabljali kot igračo. Ohišja cevi je izključno namenjena za zunanjo uporabo.

Obseg pošiljke (slika A) :

Izd. 8024 v Nemčiji ni dobavljivo.

Zaustavljajnik se lahko poljubno premakne (slika B) :

POZOR ! Da bi preprečili celoten povlek namakalne cev v ohišje, nikoli ne odstranjujte istočasno nastavka cevi ① in zaustavljajnika ③. Če kljub temu pride do povleka cevi v ohišje, prosimo, poiščite pomoč na našem servisu GARDENA.

1. Z izvijačem odvijte 2 vijaka ② na zasustavljajniku ③.
2. Med premikanjem trdno zadržite namakalno cev, premaknite zaustavljajnik ③ in ponovno privijte z 2 vijakoma ②.

Montaža stenskega nosilca (slika C) :

Priloženi zidni vložki so predvideni za betonsko steno (deb. ometa do 1 cm). Za druge vrste sten morate uporabiti specialne ustrezne zidne vložke.

1. Označite izvrtine s pomočjo nosilca ⑦, izvrtajte izvrtine z 8 mm svedom v zid in vstavite zidne vložke ⑧.
2. Stenski nosilec ⑦, pritrdite s 4 vijaki ⑨ (širina ključa 10 mm) in 4 podložkami ⑩ na steno.

Izd. 8022 :

3. Vstavite nosilno cev ⑪ v stenski nosilec ⑦.
4. Ohišja cevi ⑫ namestite na nosilno cev ⑪.
5. Priključno cev ⑬ priključite na vodovodno pipo.

Izd. 8023/8024 :

3. Ohišja cevi ⑫ namestite na stenski nosilec ⑦.
4. Ohišja cevi ⑫ zavarujte z varovalnim vijakom ⑭.
5. Priključno cev ⑬ priključite na vodovodno pipo.

Upravljanje :

Odvijanje :

→ Cev odvijte na želeno dolžino.

Zaskočna naprava v ohišju cev se lahko nastavi tako, da se aktivira v razdaljah pribl. 25 - 45 cm.

Navijanje :

→ S koncem cevi se približajte ohišju cevi in s kratkim potegom sprostite zaskočno pripravo na cevi.

Cev se bo varno, enakomerno in samodejno navila s pomočjo specialne zaviralne tehnike. Zaviralna mehanika „klika“ pri odvijanju in navijanju. Če odstranite priključek cevi ⑬ z vodovodne pipe, potem ga namestite na priključek za odtekanje ⑯ da voda ne bo iztekala iz cevi na tla.

Transportni položaj (slika D) :

Izd. 8022 : Priključno cev ⑬ uvedite skozi nosilni ročaj ⑮ in namestite na priključek za odtekanje ⑯.

Izd. 8023/8024 : Priključno cev ⑬ namestite na priključek za odtekanje ⑯.

Shranjevanje / prezimovanje :



Pred zimskim obdobjem shranite ohišja cevi na varno, pred zamrzovanjem zaščiteno mesto.

Napotek :

Iz varnostnih razlogov smejo cev zamenjati samo v servisu GARDENA.



POZOR !
→ Pročitajte upute za uporabu prije puštanja u rad.



OPASNOST !
Tjelesna ozljeda zbog predzategnutih opruga.
Ne smijete otvarati kutiju s crijevom.

Primjerena uporaba :

Iz sigurnosnih razloga djeca i mladi koji imaju manje od 16 godina te osobe koje nisu upoznate s ovim uputama za uporabu ne smiju upotrebljavati ovaj proizvod. Osobe s ograničenim tjelesnim ili mentalnim sposobnostima smiju upotrebljavati ovaj proizvod samo pod nadzorom ili uz upućivanje odgovorne osobe. Trebate nadzirati djecu da osigurate da se ne igraju s proizvodom. Kutija za crijevo je isključivo predviđena za korištenje na otvorenom.

Opseg isporuke (slika A) :

Art. 8024 ne može se kupiti u Njemačkoj.

Po potrebi možete pomaknuti zaustavljač (slika B) :

POZOR ! Da izbjegnute potpuno uvlačenje crijeva za navodnjavanje, nikada istodobno ne otpuštajte dio crijeva ① i zaustavljač ③. Međutim, ako se crijevo ipak potpuno uvuklo, obratite se servisu proizvođača GARDENA.

1. Odvijačem otpustite dva vijka ② na zaustavljaču ③.
2. Čvrsto držite crijevo za navodnjavanje za vrijeme pomicanja, pomaknite zaustavljač ③ i ponovno zategnite s dva vijka ②.

Ugradnja zidnog držača (slika C) :

Isporučeni moždanici prikladni su za betonske zidove (žbuku do 1 cm). U slučaju drugog zida morate upotrijebiti posebne moždanike.

1. Nacrtajte rupe zidnim držačem ⑦, izbušite zid svrdlom od 8 mm i umetnite moždanike ⑧.
2. Pričvrstite ⑦ s četiri vijka ⑨ (širina ključa 10 mm) i postavite četiri podložne pločice ⑩ na zid.

Art. 8022 :

3. Utaknite pridržnu cijev ⑪ u zidni držač ⑦.
4. Utaknite kutiju s crijevom ⑫ u pridržnu cijev ⑪.
5. Priključite priključno crijevo ⑬ na slavinu za vodu.

Art. 8023/8024 :

3. Utaknite kutiju s crijevom ⑫ u zidni držač ⑦.
4. Pričvrstite kutiju s crijevom ⑫ pričvrstnim vijkom ⑭.
5. Priključite priključno crijevo ⑬ na slavinu za vodu.

Rukovanje :

Odmatanje :

→ Izvucite crijevo do željene dužine.

Možete aktivirati zapornu napravu u kutiji s crijevom u razmacima od oko 25 - 45 cm.

Namatanje :

→ S raspršivačem se vratite do kutije s crijevom i kratkim povlačenjem crijeva otpustite zapor.

Crijevo se samostalno, sigurno i ravnomjerno namata posebnom kočnom tehnologijom. Zaporna mehanika zvučno se oglašava pri namatanju i odmatanju. Ako otpustite priključno crijevo ⑬ sa slavine za vodu, utaknite ga u zaustavljač kapanja ⑯ da voda ne kapa iz crijeva.

Transportni položaj (slika D) :

Art. 8022 :

Provedite priključno crijevo ⑬ kroz ručku za nošenje ⑮ i utaknite ga u zaustavljač kapanja ⑯.

Art. 8023/8024 :

Utaknite priključno crijevo ⑬ u zaustavljač kapanja ⑯.

Čuvanje / čuvanje zimi :



Prije početka razdoblja velike hladnoće spremite kutiju s crijevom na mjesto zaštićeno od smrzavanja.

Napomene :

Crijeva se iz sigurnosnih razloga isključivo smiju zamijeniti u servisu tvrtke GARDENA.



PAŽNJA !
→ Pre puštanja u rad pročitajte uputstvo za upotrebu.



OPASNOST !
Opasnost od povreda zbog prejako zategnutih opruga.
Kutija za crevo se ne sme otvarati.

Pravilna upotreba :

Iz bezbednosnih razloga ovaj proizvod ne smeju koristiti deca i mladi od 16 godina, kao ni osobe koje nisu upoznate s ovim uputstvom. Osobe s ograničenim fizičkim ili psihičkim sposobnostima smeju koristiti proizvod samo ukoliko ih nadgleda ili u rad upućuje nadležno lice. Deca se ne smeju pustiti da se igraju proizvodom. Kutija za crevo isključivo je predviđena za korišćenje na otvorenom.

Sadržaj isporuke (sl. A) :

Art. 8024 nije dostupan u Nemačkoj.

Zaustavljač se po potrebi može pomeriti (sl. B) :

PAŽNJA ! Kako biste izbegli da se crevo za navodnjavanje potpuno uvuče, nikada nemojte istovremeno da otpuštati priključak creva ① i zaustavljač ③. Ukoliko se crevo uprkos tome uvuče do kraja, obratite se servisnoj službi kompanije GARDENA.

1. Odvijačem otpustite dva zavrtnja ② na zaustavljaču ③.
2. Crevo za navodnjavanje držite čvrsto prilikom pomeranja, zaustavljač ③ gurnite pa ga ponovo fiksirajte uz pomoć 2 zavrtnja ②.

Montaža zidnog nosača (sl. C) :

Isporučene tiple predviđene su za betonske zidove (malter do 1 cm). Za druge zidove moraju se koristiti specijalne tiple.

1. Označite rupe uz pomoć zidnog nosača ⑦ pa probušite rupe bušilicom od 8 mm i utaknite tiple ⑧.
2. Zidni nosač ⑦ pričvrstite za zid uz pomoć 4 zavrtnja ⑨ (širina ključa 10 mm) i 4 podloške ⑩.

Art. 8022 :

3. Cev ⑪ ugurajte u zidni nosač ⑦.
4. Kutiju za crevo ⑫ natakните na cev ⑪.
5. Priključno crevo ⑬ priključite na slavinu za vodu.

Art. 8023/8024 :

3. Kutiju za crevo ⑫ natakните na zidni nosač ⑦.
4. Učvrstite kutiju za crevo ⑫ sigurnosnim zavrtnjima ⑭.
5. Priključno crevo ⑬ priključite na slavinu za vodu.

Rukovanje :

Odmotavanje :

→ Izvucite željenu dužinu creva.

Blokirni mehanizam u kutiji za crevo može se aktivirati u razmacima od oko 25 - 45 cm.

Namotavanje :

→ Prskalicu vratite do kutije za crevo pa kratko povucite crevo i tako otpustite blokadu.

Crevo se automatski namotava sigurno i ravnomerno uz primenu specijalne tehnike kočenja. Tokom namotavanja i odmotavanja čuje se klepetanje blokiranog mehanizma. Kada priključno crevo ⑬ skinete sa slavine za vodu, natakните ga na suzbijač kapanja ⑯ kako biste sprečili da voda kaplje iz creva.

Položaj za transport (sl. D) :

Art. 8022 :

Priključno crevo ⑬ provucite kroz otvor na ručki za nošenje ⑮ pa ga natakните na suzbijač kapanja ⑯.

Art. 8023/8024 :

Natakните priključno crevo ⑬ na suzbijač kapanja ⑯.

Skladištenje i čuvanje preko zime :



Pre mrazeva odložite zidnu kutiju za crevo na mesto zaštićeno od mraza.

Napomena :

Creva se iz sigurnosnih razloga isključivo smeju dati zameniti u servisu firme GARDENA.

**УВАГА!**

→ Перед введенням в експлуатацію прочитайте вказівки щодо застосування.

**НЕБЕЗПЕКА!** Натягнута пружина – можна поранитись.

Катушку не дозволяється відкривати.

Належне застосування:

Через можливі причини виникнення небезпечних ситуацій дітям та підліткам віком до 16 років, а також особам, які не ознайомлені з даною інструкцією з експлуатації, не дозволяється користуватися цим виробом. Особам з обмеженими фізичними або розумовими можливостями дозволяється застосовувати цей прилад тільки під наглядом авторизованої особи або коли вони самі пройшли інструктаж. Діти повинні перебувати під наглядом з метою впевненості, що вони не граються цим виробом. Катушка для шлангів передбачена тільки для зовнішнього застосування.

Об'єм поставки (мал. А):

Арт. 8024 не можна придбати в Німеччині.

Обмежувач при потребі можна пересунути (мал. В):

УВАГА! Щоб запобігти повному втягненню орошувального шланга, ніколи одночасно не звільняйте конектор ① і обмежувач ③. Якщо шланг все-таки повністю втягнувся в катушку, зверніться, будь ласка, до сервісної служби GARDENA.

1. Відкрутіть 2 гвинти ② на обмежувачі ③ за допомогою викрутки.
2. Міцно тримаючи орошувальний шланг, пересуньте обмежувач ③, потім міцно прикрутіть його 2 гвинтами ② знову.

Установка настінного кріплення (мал. С):

Дюбелі, що йдуть у поставці, призначені для бетонних стін (із штуркатуркою до 1 см). Для інших стін слід застосовувати спеціальні дюбелі.

1. Позначте місця для отворів, користуючись настінним кріпленням ⑦, просверліть отвори в стіні за допомогою сверла на 8 мм і вставте дюбелі ⑧.
2. Прикрутіть настінне кріплення ⑦ 4-ма гвинтами ⑨ (ширина зіву гайкового ключа 10 мм) до стіни, використовуючи 4 підкладних кільця ⑩.

Арт. 8022:

3. Вставте трубу-тримач ⑪ в настінне кріплення ⑦.
4. Насадіть катушку ⑫ на трубу-тримач ⑪.
5. Приєднайте з'єднувальний шланг ⑬ до водопровідного крана.

Арт. 8023/8024:

3. Насадіть катушку ⑫ на настінне кріплення ⑦.
4. Закріпіть катушку ⑫ фіксуючим гвинтом ⑭.
5. Підключіть з'єднувальний шланг ⑬ до водопровідного крана.

Оперування:**Розмотування шланга:**

→ Шланг витягніть на потрібну довжину.

Шланг може блокуватися приблизно через кожні 25 – 45 см.

Змотування шланга:

→ Підійдіть назад з наконечником для поливу до катушки і звільніть шланг, легко потягнувши за нього.

Автоматичне змотування шланга спрацьовує надійно і рівномірно завдяки спеціальній тормозній техніці. Звучно спрацьовує механізм блокування при змотуванні і розмотуванні. Якщо з'єднувальний шланг ⑬ відходить від водопровідного крана, насадіть його на захист від протікання ⑮, щоб з шланга не капала вода.

Транспортування (мал. D):

Арт. 8022: З'єднувальний шланг ⑬ просадіть через ручку ⑯ і вставте в захист від протікання ⑮.

Арт. 8023/8024: З'єднувальний шланг ⑬ вставте в захист від протікання ⑮.

Зберігання / перезимування:

До настання морозів настінну катушку для шлангів розмістіть на зберігання в захищеному від морозів місці.

Вказівки:

З міркувань безпеки заміну шлангів дозволяється здійснювати тільки сервісною службою GARDENA.

**ATENȚIE!**

→ Înainte de punerea în funcțiune, citiți instrucțiunile de utilizare.

**PERICOL!**

Vătămare corporală din cauza arcului pretensionat.

Este interzisă desfacerea setului tambur.

Utilizare conformă:

Din motive de siguranță, utilizarea produsului de către copii și tinerii sub 16 ani precum și de către persoanele, care nu s-au familiarizat cu aceste instrucțiuni de utilizare, este interzisă. Persoanelor cu capacități fizice și psihice limitate le este permisă utilizarea produsului doar dacă sunt supravegheate și instruite de o persoană competentă. Este necesară supravegherea copiilor, pentru a se asigura, că aceștia nu folosesc produsul ca pe o jucărie. Suportul pentru furtun este conceput exclusiv pentru utilizarea în exterior.

Pachetul de livrare (imag. A):

Art. 8024 nu este disponibil în Germania.

La nevoie se poate împinge opritorul (imag. B):

ATENȚIE! Pentru a evita retragerea completă a furtunului pentru irigare, nu eliberați niciodată concomitent elementul furtunului ① și opritorul ③. Dacă însă s-a retras complet furtunul, vă rugăm să vă adresați serviciului GARDENA.

1. Eliberați cele 2 șuruburi ② de la opritor ③ cu ajutorul unei șurubelnițe.
2. Țineți furtunul pentru irigare în timpul împingerii, împingeți opritorul ③ și înșurubați-l din nou cu cele 2 șuruburi ②.

Montarea suportului de perete (imag. C):

Diblurile livrate în pachet se pretează pentru pereți din beton (tencuială până la 1 cm). În cazul altor tipuri de perete este necesară utilizarea diblurilor speciale.

1. Însemnați găurile cu ajutorul suportului de perete ⑦, găuriți perețele cu un burghiu de 8-mm și introduceți diblurile ⑧.
2. Înșurubați suportul de perete ⑦, cu cele 4 șuruburi ⑨ (deschiderea cheii 10-mm) și cele 4 șaibe de suport ⑩ în perete.

Арт. 8022:

3. Introduceți tubul de prindere ⑪ în suportul de perete ⑦.
4. Introduceți setul tambur ⑫ în tubul de prindere ⑪.
5. Conectați furtunul de racord ⑬ la un robinet.

Арт. 8023/8024:

3. Introduceți setul tambur ⑫ în suportul de perete ⑦.
4. Asigurați setul tambur ⑫ cu șurubul de siguranță ⑭.
5. Conectați furtunul de racord ⑬ la un robinet.

Operarea:**Derularea:**

→ Extindeți furtunul la lungimea dorită.

Dispozitivul de blocare din setul tambur se poate activa la distanțe de cca. 25 – 45 cm.

Retragerea:

→ Deplasați-vă cu vârful înapoi la setu tambur și eliberați blocajul prin tragerea ușoară de furtun.

Furtunul se rulează automat sigur și uniform prin tehnica specială de frânare. Sistemul mecanic de blocare țacăne la retragere și derulare. La eliberarea furtunului de racord ⑬ de la robinet, introduceți-l în sistemul anti-picurare ⑮, pentru împiedicarea picurarea apei din furtun.

Poziția de transport (imag. D):

Арт. 8022: Treceți furtunul de racord ⑬ prin mânerul de transport ⑯ și introduceți sistemul anti-picurare ⑮.

Арт. 8023/8024: Introduceți furtunul de racord ⑬ în sistemul anti-picurare ⑮.

Depozitarea / iernarea:

Înainte de începerea perioadei de îngheț, depozitați tamburul cu furtun la loc ferit de îngheț.

Indicații:

Din motive de siguranță furtunurile pot fi înlocuite doar de către centrul de service GARDENA.

TR



DİKKAT !

→ Kullanmadan önce kullanma talimatını okuyunuz.



TEHLİKE !

Ön gerilimli yay nedeniyle yaralanma.
Hortum muhafazası açılmamalıdır.

Asianmukainen käyttö:

Turvallisuussyistä lapset ja alle 16-vuotiaat nuoret sekä henkilöt, jotka eivät ole perehtyneet tähän käyttöohjeeseen, eivät saa käyttää tätä tuotetta. Ruumiillisesti tai henkisesti rajoittuneet henkilöt saavat käyttää tuotetta vain vastuullisen henkilön ohjaamana ja tämän valvonnassa. On valvottava, että lapset eivät pääse leikkimään tuotteella. Hortum kutusu sadece dışarıda kullanıma uygundur.

Teslimat kapsamı (Şek. A):

Art. 8024 Almanya'da satılmaz.

Stoper ihtiyacı halinde itilebilir (Resim B):

DİKKAT ! Sulama hortumunun komple sarılmasını önleme amacı ile hortum kısmı ① ve stoper ③ asla eşzamanlı olarak serbest bırakılmamalıdır. Ancak hortum buna rağmen tamamen sarılacak olursa, lütfen GARDENA servisine müracaat ediniz.

1. Stoperdeki ③ 2 vidayı ② bir tornavida ile sökün.
2. İtme işlemi sırasında sulama hortumunu sabit tutup, 2 vida ③ ile stoperi ② ittikten sonra yeniden vidalayın.

Duvar bağlantısının montajı (Resim C):

Paketle birlikte gelen dübeller (1 cm'e kadar sıva) beton duvar için uygundur. Farklı duvarlar için özel dübeller kullanılmalıdır.

1. Duvar bağlantısı ⑦ yardımı ile delikleri işaretleyip, 8-mm matkap ile duvara delik açtıktan sonra ⑧ dübelleri takın.
2. Duvar bağlantısını ⑦, 4 vida ile ⑨ (anahtar boyu 10-mm) ve 4 adet vida ⑩ ile duvara takın.

Ürün 8022:

3. Tutacağı ⑪ duvar bağlantısına ⑦ takın.
4. Hortum muhafazasını ⑫ tutacağı ⑪ yerleştirin.
5. Bağlantı hortumu ⑬ su musluğuna bağlayın.

Ürün 8023/8024:

3. Hortum muhafazasını ⑫ duvar bağlantısına ⑦ takın.
4. Hortum muhafazasını ⑫ emniyet vidası ⑭ ile emniyete alın.
5. Bağlantı hortumu ⑬ su musluğuna bağlayın.

Kullanım:

Açma:

→ Hortumu istenen uzunlukta çekin.

Hortum muhafazasındaki sabitleme tertibatı yaklaşık 25 - 45 cm'li aralıklarla aktive edilebilir.

Açma:

→ Ucu ile birlikte hortumu muhafazasına geri gelip, kısa çekişlerle hortumdaki sabitleme tertibatı gevşetilir.

Hortum, özel frenleme tekniği sayesinde güvenli ve standart biçimde sarılır. Kilitleme tertibatı açma ve sarma işlemleri sırasında ses çıkartır. Bağlantı hortumu musluktan ⑬ çıkartıldığında ucuna damlamayı önleyen tıkaç ⑮ takılarak hortumdan su damlaması önlenmelidir.

Nakliye konumu (Resim D):

Ürün 8022:

Bağlantı hortumu ⑬ taşıma kulpundan tutulmalı ⑮ ve ucuna damlamayı önleyen tıkaç ⑮ takılmalıdır.

Ürün 8023/8024:

Bağlantı hortumu ⑬ damlamayı önleyen tıkaç ⑮ takılmalıdır.

Depolama / Kış muhafazası:



Donma dönemi başlamadan önce duvara monte edilen hortum muhafazası dondan etkilenmeyecek bir yere kaldırılmalıdır.

Bilgiler:

Güvenlik nedeni ile hortumlar sadece GARDENA servisi tarafından değiştirilir.

BG



ВНИМАНИЕ !

→ Преди работа прочетете инструкцията за експлоатация.



ОПАСНОСТ ! Нараняване от предварително натегнатата пружина.

Кутията за маркуч не трябва да бъде отваряна.

Правилна употреба:

От съображения за сигурност не се разрешава използването на продукта от деца и младежи до 16 години, както и лица, които не са запознати с настоящата инструкция за експлоатация. Лица с ограничени физически и умствени възможности може да използват продукта само, когато се надзират или наставляват от компетентно лице. Децата трябва да бъдат наблюдавани, за да се убедите, че не си играят с продукта. Кутията за маркуч е предназначена най-вече за употреба на открито.

Елементи на доставката (фиг. А):

Art. 8024 нельзя приобрести в Германии.

Стопор можно при необходимости сдвинуть (рис. В):

ВНИМАНИЕ ! За бъде избегнато цялостното измъкване на маркуча за поливане, никога едновременно не освобождавайте приставката за маркуча ① и стопера ③. Ако въпреки това маркуча бъде напълно изтеглен, моля свържете се със сервиз на GARDENA.

1. Развийте с отвертка 2-та винта ② на стопера ③.
2. По време на преместването придържайте маркуча за поливане, преместете стопера ③ и отново фиксирайте с 2-та винта ②.

Монтаж на държача за стена (фиг. С):

Дюбелите в комплекта са предназначени за бетонни стени (мазилка до 1 см). При други сте трябва да бъдат използвани подходящите дюбели.

1. Отбележете отворите с помощта на шаблона за стена ⑦, нараве отворите в стената с 8-мм свредло и поставете дюбелите ⑧.
2. Завийте към стената държача за стена ⑦, с 4-те винта ⑨ (размер на ключа 10-мм), като поставете 4-те подложни шайби ⑩.

Art. 8022:

3. Поставете прикрепящата тръба ⑪ в държача за стената ⑦.
4. Поставете кутията за маркуча ⑫ върху прикрепящата тръба ⑪.
5. Свържете свързващия маркуч ⑬ към кран за вода.

Art. 8023/8024:

3. Поставете кутията за маркуча ⑫ върху държача за стена ⑦.
4. Фиксирайте кутията за маркуча ⑫ с фиксиращия винт ⑭.
5. Свържете свързващия маркуч ⑬ към кран за вода.

Използване:

Развиване:

→ Изтеглете маркуча на желаната дължина.

Блокиращото устройство в кутията за маркуча може да бъде активирано на разстояние от ок. 25 - 45 см.

Навиване:

→ Вървете с накрайника обратно към кутията за маркуча и освободете блокировката чрез кратко издърпване на маркуча.

Маркуча сам се навива безопасно и равномерно, благодарение на специалната техника за спиране. Механиката за блокиране прецизно при развиване и навиване. Когато свързващия маркуч ⑬ се разедини от крана за вода, същия да бъде поставен на приставката против капене ⑮, за да не капе вода от маркуча.

Положение при транспортиране (фиг. D):

Art. 8022: Прекарайте свързващия маркуч ⑬ през дръжката за носене ⑮ и го поставете върху приставката против капене ⑮.

Art. 8023/8024: Поставете свързващия маркуч ⑬ върху приставката против капене ⑮.

Съхранение / Зазимяване:



Преди настъпване на зимния период складирайте кутията за маркуча на мястото защитено от замръзване.

Указания:

От съображения за сигурност маркучите трябва да бъдат заменени само от сервизна служба на GARDENA.

AL



VINI RE !

→ Para vënies në punë lexoni udhëzimet e përdorimit.



REZIK !

Plagosje nga susta e para tendosur. Kutia e tubit nuk lejohet të hapet.

Përdorimi në përputhje me rregullat:

Për arsye sigurie fëmijët dhe adoleshentët nën 16 vjeç si dhe personat që nuk janë njohur me këtë manual përdorimi, nuk lejohen ta përdorin këtë produkt. Personat me aftësi të kufizuar trupore dhe mendore lejohen ta përdorin produktin vetëm atëherë nëse ato vëzhgohen ose udhëzohen nga një person përgjegjës. Fëmijët duhet të vëzhgohen për tu siguruar që ato nuk luajnë me produktin. Kutia e tubit e montuar në mur është e përshtatshme vetëm për përdorim në ambient të jashtëm.

Përmbajtja e lëvrimit (Fig. A):

Art. 8024 nuk është i disponueshëm në Gjermani.

Stopuesi mund të shtyhet në rast nevojë (Fig. B):

VINI RE ! Për të mënjeluar tërheqjen e plotë të tubit të vaditjes, mos aktivizoni asnjëherë në të njëjtën kohë copëzën e tubit ① dhe stopuesin ③. Në rastin kur megjithatë tubi u tërhoq plotësisht, Ju lutemi ti drejtoheni servisit të GARDENA.

1. Dy vidhat ② në stopues ③ të lirohen me një kaçavidë.
2. Gjatë shtyrjes fiksoni tubin e vaditjes, shtyni stopuesin ③ dhe shtrëngojeni përsëri me 2 vidhat ②.

Montimi i fiksuesit në mur (Fig. C):

Upat e lëvruara janë të përshtatshme për mure betoni (suva deri 1 cm). Në rast muresh të tjera duhen përdorur upa speciale.

1. Vizatoni vendin e vrimave me ndihmën e fiksuesit në mur ⑦, shponi në mur me një punto 8-mm dhe fusni upat ③.
2. Vidhosni fiksuesin në mur ⑦, me 4 vidhat ⑨ (çelës 10-mm) dhe me 4 rondelat ⑩.

Art. 8022:

3. Fusni kunjën mbajtës ⑪ në fiksuesin në mur ⑦.
4. Fusni kutinë e tubit ⑫ mbi kunjën fiksues ⑪.
5. Lidhni tubin që konektohen ⑬ në një rubinet uji.

Art. 8023/8024:

3. Fusni kutinë e tubit ⑫ në fiksuesin në mur ⑦.
4. Siguroni kutinë e tubit ⑫ me vidhën e sigurisë ⑭.
5. Lidhni tubin që konektohen ⑬ në një rubinet uji.

Përdorimi:

Hapja:

→ Tërhiqni tubin në gjatësinë e dëshiruar.

Mekanizmi i bllokimit në kutinë e tubit mund të aktivizohet në distanca rreth 25-45 cm.

Grumbullimi:

→ Me kthimin e spërkatësit mbrapa në kutinë e tubit mund të aktivizohet bllokuesi me një tërheqje të shkurtër të tubit.

Tubi grumbullohet në mënyrë të pavarur, i sigurt dhe në mënyrë të njëtrajtshme me anën e teknikës speciale të frenimit. Mekanizmi i bllokimit lëshon një klik gjatë hapjes dhe grumbullimit. Kur lirohet tubi i konektuar ⑬ nga rubineti, futeni atë në stopuesin e rrjedhjeve ⑯, në mënyrë që të mos pikoje ujë nga tubi.

Pozicioni i transportit (Fig. D):

Art. 8022:

Kalojeni tubin që konektohet ⑬ përmes dorezës mbajtëse ⑮ dhe futeni në stopuesin e rrjedhjeve ⑯.

Art. 8023/8024:

Futni tubin që konektohet ⑬ në stopuesin e rrjedhjeve ⑯.

Magazini/Kalimi i dimrit:



Para fillimit të periudhës së ngricave magazinoni kutinë e tubit të montuar në mur në një vend të sigurt kundrejt ngricave.

Këshilla:

Për arsye sigurie tubat lejohen të ndërrohen vetëm nga servisi i GARDENA.

EST



TÄHELEPANU !

→ Lugege enne kasutuselevõtmist kasutusjuhend läbi.



OHT !

Kehavigastus eelpingutatud vedru tõttu. Slangebokseni ma ikke åbnes.

Sihipärane kasutamine:

Ohutuse tagamiseks ei tohi seinale kinnitatavat akuga voolikupooli kasutada lapsed, alla 16-aastased noorukid ja isikud, kes ei ole tutvunud kasutusjuhendiga. Piiratud füüsiliste või vaimsete võimetega isikud tohivad toodet kasutada vaid kompetentse isiku järelevalve all ja juhendamisel. Tuleb jälgida, et lapsed tootega ei mängiks. Voolikupool on mõeldud ainult väljas kasutamiseks.

Pakend (Joon. A):

Toodet artikli nr-ga 8024 ei ole Saksamaal saadaval.

Vajadusel saab stopperit edasi lükata (Joon. B):

TÄHELEPANU ! Kastmisvooliku täielikult sissetõmbamise vältimiseks ärge mitte kunagi vabastage voolikuliitmikku ① ja stopperit ③ üheaegselt. Kui voolik on ikkagi täielikult sisse tõmmatud, pöörduge palun GARDENA klienditeeninduse poole.

1. Keerake 2 kruvi ② kruvikeerajaga stopperi ③ juures lahti.
2. Hoidke kastmisvoolikut edasilükkamise ajal kinni, lükake stopperit ③ edasi ja keerake 2 kruvi ② uuesti kinni.

Seinakinniti paigaldamine (Joon. C):

Kaasa pandud tüüblid sobivad betoonseina (kuni 1 cm krohvikihit) jaoks. Muu seinapuul tuleb kasutada spetsiaalseid tüüpleid.

1. Märkige seinakinniti ⑦ abil seinale augukohad, puurige seinat 8-mm-puuriga augud ja torgake tüüblid ⑧ sisse.
2. Keerake seinakinniti ⑦ 4 kruvi ⑨ (kruvidevaheline kaugus 10-mm) ja 4 seibi ⑩ abil seinat külge kinni.

Art nr 8022:

3. Pistke kinnitustoru ⑪ seinakinnitisse ⑦.
4. Paigaldage voolikuhoidik ⑫ kinnitustoru ⑪ külge.
5. Ühendage ühendusvoolik ⑬ veekraaniga.

Art nr 8023/8024:

3. Pange voolikuhoidik ⑫ seinakinniti ⑦ külge.
4. Fikseerige voolikuhoidik ⑫ fikseerimiskruviga ⑭.
5. Ühendage ühendusvoolik ⑬ veekraaniga.

Käsitsemine:

Lahtikerimine:

→ Tõmmake voolikut soovitud ulatuses välja.

Voolikuhoidikus asuv lukustusmehhanism võib aktiveeruda ca 25-45 cm vahemaade tagant.

Kokkukerimine:

→ Mingi voolikuotsaga tagasi voolikuhoidiku juurde ja vabastage lukustus lühiajalise vooliku tõmbamisega.

Voolik kerib end automaatselt spetsiaalse pidurdustehnika abil kindlalt ja ühtlaselt kokku. Lukustusmehhanism klõpsatab rullile kerimise ja maha kerimise juures. Kui eemaldate ühendusvoolikut ⑬ kraani küljest, pange see voolikust vee tilkumise vältimiseks tilgatõkisele ⑯.

Transpordiasend (Joon. D):

Art nr 8022:

Pistke ühendusvoolik ⑬ kandepidemest ⑮ läbi ja asetage tilgatõkisele ⑯.

Art nr 8023/8024:

Asetage ühendusvoolik ⑬ tilgatõkisele ⑯.

Hoiustamine / Ületalve hoidmine:



Enne külmaperioodi algust pange seinale kinnitatav voolikuhoidik külmaokside kohta hoiule.

Juhised:

Ohutuse tagamiseks tohib voolikuid vahetada ainult GARDENA teenindus.

- D Garantie:**
Im Garantiefall sind die Serviceleistungen für Sie kostenlos. GARDENA gewährt für dieses Produkt 2 Jahre Garantie (ab Kaufdatum). Diese Garantieleistung bezieht sich auf alle wesentlichen Mängel des Gerätes, die nachweislich auf Material- oder Fabrikationsfehler zurückzuführen sind. Sie erfolgt durch die Ersatzlieferung eines einwandfreien Gerätes oder durch die kostenlose Reparatur des eingesandten Gerätes nach unserer Wahl, wenn folgende Voraussetzungen gewährleistet sind: Das Gerät wurde sachgemäß und laut den Empfehlungen in der Gebrauchsanweisung behandelt. Es wurde weder vom Käufer noch von einem Dritten versucht, das Gerät zu reparieren. Diese Hersteller-Garantie berührt die gegenüber dem Händler/Verkäufer bestehenden Gewährleistungsansprüche nicht. Im Servicefall schicken Sie bitte das defekte Gerät zusammen mit einer Kopie des Kaufbelegs und einer Fehlerbeschreibung per Abhol-Service (nur in Deutschland) oder frankiert an die auf der Rückseite angegebene Serviceadresse. Nach erfolgter Reparatur senden wir das Gerät frei an Sie zurück.
- GB Warranty:**
GARDENA guarantees this product for 2 years (from date of purchase). This guarantee covers all serious defects of the unit that can be proved to be material or manufacturing faults. Under warranty we will either replace the unit or repair it free of charge if the following conditions apply: The unit must have been handled properly and in keeping with the requirements of the operating instructions. Neither the purchaser nor a non-authorised third party have attempted to repair the unit. This manufacturer's guarantee does not affect the user's existing warranty claims against the dealer/seller. If a fault occurs with your hose box, please return the faulty unit together with the receipt and a description of the fault, with postage paid to the address of the Service Centre at the back of these operating instructions.
- F Garantie :**
Les prestations de service ne vous seront pas facturées en cas de garantie de l'appareil. GARDENA accorde pour cet appareil une garantie contractuelle de 2 ans à compter du jour de l'achat. Elle comprend le remplacement gratuit des pièces défectueuses ou de l'appareil, le choix en étant laissé à la libre initiative de GARDENA. En tout état de cause s'applique la garantie légale couvrant toutes les conséquences des défauts ou vices cachés (article 1641 et suivants du Code Civil). Pour que ces garanties soient valables, les conditions suivantes doivent être remplies : L'appareil a été manipulé de manière adéquate, suivant les instructions du mode d'emploi. Il n'y a eu aucun essai de réparation, ni par le client, ni par un tiers. Une intervention sous garantie ne prolonge pas la durée initiale de la garantie contractuelle. Toutes les revendications dépassant le contenu de ce texte ne sont pas couvertes par la garantie, quel que soit le motif de droit. Pendant la période de garantie, le Service Après-Vente effectuera, à titre payant, les réparations nécessaires par suite de manipulations erronées. En cas de mauvais fonctionnement, veuillez envoyer le produit en port payé avec une copie du bon d'achat et une description du problème, à l'adresse du Service Après-Vente figurant au verso.
- NL Garantie :**
Bij garantie is de service gratis. GARDENA geeft op dit product 2 jaar garantie (vanaf de aankoopdatum). Deze garantie heeft betrekking op alle wezenlijke defecten aan het toestel, die aanwijsbaar op materiaal- of fabricagefouten berusten. Garantie vindt plaats door de levering van een vervangend apparaat of door de gratis reparatie van het ingestuurde apparaat, naar onze keuze, indien aan de volgende voorwaarden is voldaan: Het apparaat werd vakkundig en volgens de adviezen in de instructies voor gebruik behandeld. Noch de koper, noch een derde persoon heeft getracht het apparaat te repareren. Deze garantie van de producent heeft geen betrekking op de ten aanzien van de handelaar/verkoper bestaande aansprakelijkheid. Stuur in geval van storing het defecte apparaat samen met de kassabon en een beschrijving van de storing gefrankeerd op naar het op de achterzijde aangegeven serviceadres.
- S Garanti:**
GARDENA lämnar 2 års garanti för denna produkt. Garantin gäller från inköpsdatum. Garantin omfattar väsentliga fel på produkten som beror på fabriktions- eller materialfel och som påtalats oss före garantitidens utgång. Garantin innebär utbyte mot en produkt med perfekt funktion eller gratis reparation av den insända produkten om följande villkor är uppfyllda: Produkten har använts varsamt och enligt bruksanvisningen. Köparen eller någon annan får inte ha försökt reparera produkten. Tillverkarens garanti gäller ej särskilda överenskommelser mellan återförsäljare och köpare. Vid störningar ber vi dig sända in produkten tillsammans med bevis för inköpet och en felbeskrivning till GARDENA Service.
- DK Garanti:**
I garantitilfælde er serviceydelse gratis for Dem. GARDENA's garanti for dette produkt er 2 år (fra købsdatoen). Garantien dækker alle væsentlige defekter på apparatet, som kan bevises at stamme fra defekt materiel eller produktionsfejl. Hvis reparationen dækkes af garantien vil vi vælge enten at udskifte apparatet eller at reparere indsendt apparat uden beregning, under forudsætning af at følgende er overholdt: Apparatet er behandlet korrekt og i h.t. informationerne beskrevet i brugsanvisningen. Hverken køber eller tredjepart har forsøgt at reparere apparatet. Denne garanti fra producenten har ingen indflydelse på eksisterende garantikrav over for forhandleren. I tilfælde af fejl skal det defekte apparat indsendes sammen med kvitteringen og en fejlbeskrivelse med porto til serviceadressen, som er oplyst på bagsiden.
- FIN Takuu:**
GARDENA myöntää tälle tuotteen 2 vuoden takuun (ostopäivästä lähtien). Tämä takuu vastaa kaikista vakavista laitteen vioista, jotka todistettavasti johtuvat materiaali- tai valmistusvirheistä. Harkintamme mukaan toimitamme joko moitteettoman laitteen viallisen tilalle tai korjaamme korvauksetta meille lähetetyn laitteen seuraavin edellytyksin: Laitetta on käsitelty asianmukaisesti ja käyttöohjeen suositusten mukaisesti. Ostaja tai kukaan muu ulkopuolinen henkilö ei ole yrittänyt korjata laitetta. Tällä valmistajan myöntämällä takuulla ei ole vaiku- tusta kauppiaseen / myyjään kohdistuviin takuuvaatimuksiin. Takuutapauksessa lähetä viallinen laite yhdessä ostosittien kopion ja vian kuvauksen kanssa postimaksu maksettuna takasivulla ilmoitettuun huoltopalveluosoitteeseen.
- N Garanti:**
GARDENA yter 2 års garanti for dette produktet (fra kjøpsdato). Denne garantiytelsen gjelder for alle vesentlige mangler på redskapet som påviselig kan tilbakeføres til material- eller fabrikkasjonsfeil. Den skjer ved å skifte det ut med et feilfritt redskap eller ved gratis re- parasjon av det innsendte redskapet etter vårt valg, hvis følgende forutsetninger er gitt: Redskapet ble behandlet sakkyndig og ifølge anbefalingene i bruksanvisningen. Verken kjøperen eller en tredje person har forsøkt å reparere redskapet. Denne produsentgarantien berører ikke garantikravene som består overfor forhandleren/selgeren. I garantitilfellet ber vi om å sende det defekte redskapet sammen med en kopi av kjøpsbeviset og en feilbeskrivelse frankert til serviceadressen som er angitt på baksiden.
- I Garanzia:**
In caso di guasto o di anomalia di funzionamento, rivolgersi al Centro Assistenza Tecnica Nazionale, tel. 199.400.169. Questo prodotto GARDENA gode di una garanzia di 2 anni dalla data di acquisto relativamente a tutti i difetti imputabili a vizi di fabbricazione o di materi- ale impiegato. Il prodotto in garanzia potrà essere, a nostra discrezione, o sostituito con uno in perfetto stato di funzionamento o riparato gratuitamente qualora vengano osservate le seguenti condizioni: il prodotto sia stato adoperato in modo corretto e conforme alle istruzioni e nessun tentativo di riparazione sia stato eseguito dall'acquirente o da terzi il prodotto sia stato spedito a spese del mittente direttamente a un centro assistenza GARDENA allegando il documento che attesta l'acquisto (fattura o scontrino fiscale) e una breve descrizione del problema riscontrato. L'intervento in garanzia non estende in nessun caso il periodo iniziale. La presente garanzia del produttore non infi- cia eventuali rivalse nei confronti del negoziante/rivenditore.
- E Garantía:**
En caso de garantía, las prestaciones del servicio son gratuitas para usted. Para este producto GARDENA concede una garantía de 2 años (a partir de la fecha de compra). Esta garantía se refiere a todos los defectos esenciales del producto que tengan de origen defectos de materiales o de fabricación. La garantía se efectúa mediante intercambio por un artículo en perfectas condiciones o mediante la reparación gratuita de la pieza enviada, según nuestro criterio, sólo en el caso de que se hayan cumplido los siguientes requisitos: El aparato fue manipulado correctamente y según la indicaciones del manual de instrucciones. Ni el cliente ni terceros intentaron repararlo. Esta garantía del fabricante no afectará la existente entre el distribuidor/vendedor. En caso de avería, envíe el aparato defectuoso, junto con el comprobante de compra y una descripción de la avería, franqueado, a la dirección de servicio indicada al dorso.

- P** **Garantie :**
Os trabalhos de assistência executados sob garantia são gratuitos. A GARDENA garante este produto durante 2 anos (a contar da data de aquisição). Esta garantia cobre essencialmente todos os defeitos do aparelho que se provem ser devido ao material ou falhas de fabrico. Dentro da garantia nós trocamos ou repararemos o aparelho gratuitamente se as seguintes condições tiverem sido cumpridas: O aparelho foi utilizado de uma forma correcta e segundo os conselhos do manual de instruções. Nunca o proprietário, nem um terceiro, estranho aos serviços GARDENA, tentou reparar o aparelho. Esta garantia do fabricante não afecta as existentes queixas de garantia contra o agente/vendedor. Em caso de avaria deverá enviar o aparelho defeituoso, junto com o talão de compra e uma descrição da avaria, para a morada indicada no verso.
- PL** **Gwarancja**
Firma Husqvarna Poland Spółka z o.o. udziela na zakupiony artykuł gwarancji na warunkach zawartych w karcie gwarancyjnej, która winna być wydana przez sprzedawcę. W przypadku reklamacji w trybie gwarancji należy przedstawić ważną kartę gwarancyjną wraz z dokumentem zakupu. Zwracamy Państwa uwagę, że nie ponosimy odpowiedzialności za uszkodzenia naszych maszyn, bądź szkody spowodowane ich wadliwym funkcjonowaniem, powstałe na skutek nieprawidłowo przeprowadzonych napraw lub użycia nieoryginalnych części zamiennych. Naprawy winny być przeprowadzane tylko przez punkty serwisowe Husqvarna lub autoryzowane serwisy. Dotyczy to również części uzupełniających i przyrządowania.
- H** **Garancia**
Garancia esetén a javítás az ön számára ingyenes. A GARDENA erre a termékre 3 év (a vétel időpontjától számítva) jótállást vállal. Ez a garancia minden olyan lényeges készülékhiányosságra vonatkozik, mely bizonyíthatóan anyag- vagy gyártási hibára vezethető vissza. A garanciális szolgáltatás választásunk szerint lehet a hozzánk beküldött készülék kifogástalan új készülékre való cseréje vagy ingyenes javítása, amennyiben a következő előfeltételek teljesülnek: A készüléket szakszerűen és a használati utasításban leírtaknak megfelelően kezelték. Sem a vevő, sem egy harmadik személy nem kísérelte meg a készülék javítását. Ez a gyártói garancia nem érinti a kereskedővel vagy eladóval szemben támasztott teljesítési igényeket. Meghibásodás esetén kérjük, forduljon a GARDENA szakkereskedésekhez!
- CZ** **Záruka**
V případě uplatnění záruky jsou pro vás servisní práce zdarma. Společnost GARDENA poskytuje na tento produkt záruku 2 roky (od data prodeje). Tato záruka se vztahuje na všechny podstatné nedostatky přístroje, které byly prokazatelně způsobeny vadami materiálu nebo chybami při výrobě. Záruka je zajišťována dodáním náhradního funkčního přístroje nebo bezplatnou opravou zaslaného přístroje podle naší volby, jsou-li zaručeny následující podmínky: S přístrojem se zacházelo odborně a dle doporučení návodu k používání. Nedošlo k pokusu o opravu přístroje prodejcem ani třetí osobou. Tato záruka poskytovaná výrobcem se netýká nároků na záruku existujících vůči obchodníkovi příp. prodejci. V případě uplatnění záruky pošlete prosím vyplacené vadný přístroj s kopií prodejního dokladu a s popisem závady na adresu servisu uvedenou na zadní straně. Po provedení opravy vám přístroj zdarma pošleme zpět.
- SK** **Záruka**
V prípade udalostí, na ktorá sa vzťahuje záruka, sú pre vás servisné úkony bezplatné. Firma GARDENA poskytuje na tento produkt dvojročnú záruku (od dátumu zakúpenia). Táto záruka sa vzťahuje na všetky podstatné závady výrobku preukázateľne spôsobené chybami materiálu alebo výroby. Na jej základe sa vám poskytne náhradné bezchybné zariadenie, alebo bezplatná oprava zaslaného zariadenia (podľa nášho uváženia), ak sú splnené nasledujúce podmienky: So zariadením sa zaobchádzalo odborné a podľa návodu na používanie. Kúpujúci ani nikto iný sa nepokúšal zariadenie opraviť. Záruka výrobcu nemá vplyv na platné záruky alebo požiadavky voči predajcovi. V prípade uplatnenia záruky nám, prosím, pošlite vadný prístroj spolu s kópiou dokladu o nákupe a popisom závady vyplatené na adresu servisu. Nevyplatené zásielky nám nebudú doručené. Po vykonaní opravy vám prístroj zdarma zašleme späť.
- GR** **Εγγύηση**
Η GARDENA προσφέρει δύο (2) χρόνια εγγύηση για αυτό το προϊόν (ξεκινώντας από την ημερομηνία αγοράς). Η εγγύηση αυτή καλύπτει όλες τις σοβαρές βλάβες του προϊόντος, αν αποδειχθεί ότι αυτές οφείλονται στο υλικό ή στον κατασκευαστή. Κάτω από την εγγύηση είτε θα αντικαταστήσουμε το προϊόν, είτε θα το επισκευάσουμε χωρίς χρέωση, μόνο αν ισχύουν οι ακόλουθες προϋποθέσεις: Θα πρέπει να έχετε χειριστεί το είδος προσεκτικά και σύμφωνα πάντα με τις οδηγίες χρήσης. Ούτε ο αγοραστής ούτε κάποιο άλλο μη εξουσιοδοτημένο άτομο έχουν προσπαθήσει να επισκευάσουν το είδος. Η εγγύηση του κατασκευαστή δεν επηρεάζει τα δικαιώματα του καταναλωτή έναντι του καταστήματος αγοράς. Εάν παρουσιαστεί βλάβη στον Εξαρτητήρα σας, παρακαλούμε επιστρέψτε το ελαττωματικό μέρος μαζί με αντίγραφο της απόδειξης αγοράς του είδους, περιγραφή της βλάβης και πληρωμένα τα ταχυδρομικά τέλη στα κεντρικά συνεργεία της GARDENA, τα στοιχεία των οποίων βρίσκονται στην τελευταία σελίδα.
- RUS** **Гарантия**
В случае гарантии сервис является бесплатным. Фирма GARDENA предоставляет на данное изделие гарантию сроком на 2 года со дня продажи. Гарантийное обслуживание распространяется на все существенные дефекты прибора, которые на основании доказательств можно отнести на ошибки материала или производства. Гарантийное обслуживание осуществляется посредством предоставления исправного прибора или бесплатным ремонтом на наш выбор при выполнении следующих условий: Прибор использовался в соответствии с рекомендациями инструкции по применению. Ни покупатель, ни третье лицо не пытались самостоятельно отремонтировать прибор. Эта гарантия производителя не касается существующих требований по гарантийному обслуживанию продавца. Быстроизнашивающиеся детали исключены из гарантийного.
- SLO** **Garancija**
V garancijskem primeru so servisne storitve za Vas brezplačne. GARDENA daje za ta izdelek dve leti garancije (od datuma nakupa). Ta garancijska storitev se nanaša na občutne pomanjkljivosti naprave, ki se dokazljivo nanašajo na tovarniške napake ali pomanjkljivosti materiala. Garancijska storitev se po naši izbiri opravi z nadomestitvijo z brezhibno napravo ali brezplačnim popravilom poslane naprave, če so izpolnjene naslednje prepostavke: Z napravo ste ravnali strokovno in v skladu s priporočili v Navodilih za uporabo. Niti kupec niti kakšna tretja oseba ni skušala popravljati naprave. Ta garancija proizvajalca ne zadeva obstoječe jamstvenih zahtevkov med trgovcem / prodajalcem. V primeru, da je potrebna servisna storitev, pošljite pokvarjeno napravo, skupaj s kopijo računa in opisom napake v pošiljki z znamko, na naslov najbližjega servisa, ki so naštetni na zadnji strani. Ko bo naprava popravljena, Vam jo bomo brezplačno poslali nazaj.
- HR** **Garanzia:**
In Garancija U slučaju garancije su radovi servisiranja za Vas besplatni. GARDENA daje na ovaj proizvod 2 godine garancije (od datuma kupovine). Radovi garancije se odnose na sve bitne nedostatke uređaja koji su dokazivo uzrokovani greškama u materijalu ili prilikom proizvodnje. Ona se vrši isporukom besprijekornog zamjenskog uređaja ili besplatnim popravkom poslanog uređaja po našem izboru, ako su ispunjeni slijedeći uslovi: Uređajem se rukovalo stručno i prema preporukama iz uputstva za rukovanje. Kupac kao ni druge osobe nisu pokušali uređaj popravljati. Garancija proizvođača ne utiče na postojeće zahtjeve garancije prema trgovcu / prodavaču. U slučaju servisiranja molimo poslati neispravni uređaj zajedno s kopijom potvrde o kupnji i opisom greške frankirano na adresu za servisiranje koja se nalazi na poledini. Nakon što obavimo popravak Vam šaljemo uređaj besplatno natrag.
- SRB BIH** **Garancija**
Za ovaj proizvod GARDENA daje garanciju u trajanju od 2 godine (od datuma kupovine). Garancija se odnosi na sve bitne nedostatke koji su dokazano izazvani greškama u materijalu ili proizvodnji. Neispravan uređaj pod garancijom se u slučaju reklamacije, po našem nađenju ili zamenjuje novim, besprekornim uređajem ili se popravljaju, ukoliko su ispunjeni sledeći uslovi: Uređajem je rukovano stručno i u skladu sa preporukama navedenim u uputstvu za korisnike. Ni kupac niti neka treća osoba nisu prethodno pokušali da ga poprave. Ova garancija koju dajemo kao proizvođač ne dotiče se uzajamne odgovornosti koja postoji između nas i distributera odnosno prodavca. U slučaju reklamacije molimo Vas da neispravan uređaj zajedno sa kopijom potvrde o uplati i opisom greške pošaljete sa plaćenom poštom na servisnu adresu navedenu na poledini. Po izvršenoj popravci, uređaj ćemo Vam poslati nazad.

- UA Гарантія**
У гарантійному випадку сервісне обслуговування для Вас безкоштовне. Компанія GARDENA надає 2-річну гарантію на даний виріб (із дня продажу). Ця гарантія поширюється на всі наявні недоліки приладу, що були виявлені через дефекти матеріалу або виготовлення. Гарантія здійснюється шляхом заміни приладу, що вийшов з ладу, на новий або шляхом безкоштовного ремонту надісланого виробу (на наш розсуд) у разі дотримання наступних умов: Пристрій використовувався за призначенням та згідно з рекомендаціями, наведеними в інструкції з експлуатації. Ані покупець, ані третя особа не намагалися ремонтувати пристрій. Ця гарантія виробника не стосується гарантійних позовів до постачальника або продавця. У випадку, коли повинне проводитись обслуговування відправте дефектний пристрій разом із копією документа, що засвідчує купівлю, та описом дефекту на адресу сервісного центру, що зазначена на зворотній стороні. Після виконання ремонту пристрій буде вам повернено за наш рахунок.
- RO Garanție**
În caz de garanție, prestarea de service este gratuită pentru dumneavoastră. GARDENA oferă pentru acest produs o garanție de 24 luni (începând de la data cumpărării). Această garanție acoperă toate defectele aparatului care pot fi dovedite a fi defecțiuni de materiale sau de fabricație. În timpul garanției noi vom înlocui aparatul sau vom efectua reparația acestuia gratis dacă sunt îndeplinite următoarele condiții: aparatul a fost folosit corespunzător și în concordanță cu instrucțiunile de folosire furnizorul, cumpărătorul sau o a treia parte neautorizată nu au încercat să repare pompa. Garanția producătorului nu afectează drepturile de garanție cerute de beneficiar de la distribuitor/vânzător. Dacă aveți orice problemă cu Automat GARDENA pentru apă menajeră, va rugăm să luați legătura cu Serviciul Clienti sau să returnați produsul împreună cu o scurtă descriere a problemei direct la unul din centrele de Service GARDENA listat pe spatele acestei broșuri.
- TR Garanti:**
Bu ürün GARDENA tarafından alındığı tarihten itibaren 2 yıl garanti altındadır. Bu garanti ürün veya imalatçı hatası olduğu ispat edilen bütün ağır kusurları kapsar. Aşağıdaki koşullar altında garanti çerçevesinde üniteyi değiştirir veya ücretsiz tamirini gerçekleştiririz. Uygun şekilde kullanılması ve kullanma talimatına uyulması zorunludur. İzin verilmemiş üçüncü şahıslar tarafından tamir edilmemiş. Kullanıcının bayi ve satıcıya karşı mevcut garanti talepleri imalatçı firma garantisini etkilemez. Servis durumunda lütfen arızalı cihazı, alış belgesinin fotokopisi ve bir hata açıklamasıyla birlikte, posta pulu mevcut şekilde arka sayfada yazılı servis adresine gönderiniz.
- BG Гаранция**
Фирма GARDENA дава за този продукт 2 години гаранция (от датата на продажба). Това гаранционно обслужване се отнася за всички съществени дефекти на уреда, които може да се докаже, че са причинени от грешка в материала или производствена грешка. Гаранционното обслужване се осъществява посредством предоставянето на изправен уред или безплатен ремонт по наш избор, ако са следните условия: Уредът е бил използван правилно и в съответствие с препоръките в инструкцията за експлоатация. Не е правен опит от купувача или трето лице да бъде ремонтиран уред. Тази гаранция на производителя не се отнася за съществуващите изисквания по гаранционното обслужване на търговеца/продавача. Моля, в случай на гаранционно обслужване изпратете за наша сметка повредения уред заедно с копие от касовата бележка и описание на повредата, на адреса на сервизната фирма изписан на обратната страна.
- AL Garancia**
GARDENA për produktin në fjalë ju ofron 2 vjet garanci (duke filluar nga data e blerjes). Shërbimi i garancisë në fjalë ka të bëjë me të gjitha mangësitë esenciale të aparatit, të cilat mund të dokumentohen se janë shfaqur si rrjedhojë e gabimeve të materialit apo të prodhimit. Ky shërbim realizohet duke ju livruar një aparat pa të meta, apo duke ju ofruar riparim falas të aparatit që kenë nisur drejt nesh, gjithmonë sipas zgjedhjes sonë, por në qoftë se janë të përmbushura këto parakushte: Aparati duhet të ketë qenë trajtuar në mënyrë të përshtatshme dhe gjithmonë sipas rekomandimeve të manualit të përdorimit. Nuk duhet të jetë përpjekur as blerësi e as ndonjë person i tretë që të riparojë aparatin. Garancia në fjalë e dhënë nga prodhuesi nuk i prek të drejtat për garanci që mund të drejtohen përballë tregtarit/shitësit. Në rast të garancisë, luteni të dërgoni aparatin defekt, bashkë me një fotokopje të kuponit të blerjes si dhe bashkëngjitur me një përkshkrim të mangësive. Dërgesa të nisët me bashkë me pullën përkatëse të postës, duke e drejtuar atë në drejtim të adresës së përkshruar të servisit në anën e pasme.
- EST Garantii**
GARDENA annab sellele tootele kaheaastase garantii (alates ostmiskoopäevast). Garantii hõlmab kõiki olulisi seadmel esinevaid puudusi, mis on tekkinud materjali- või tootmisvigade tagajärjel. Garantii korras tarnitakse ostjale veatu seade või parandatakse meile saadetud seade tasuta meie parema äranägemise järgi, kui järgmised tingimused on täidetud: seadet käsitseti asjatundlikult ja kasutusjuhendi soovitud järgi; ostja ega kolmandad isikud ei ole proovinud seadet parandada. Tootja garantii ei puuduta edasimüüja/müüja vastu esitatavaid pretensioone. Garantiiõudeesitamiseks pöörduge koos ostu tõendava dokumendiga toote müüja või soovitatud hooldustöökoja poole.
- LT Garantija**
GARDENA šiam gaminiui suteikia 2 metų garantiją (nuo pirkimo dienos). Garantija taikoma visiems esminiams prietaiso defektams, kurie akivaizdžiai kilo dėl medžiagos defektų ar gamybos klaidų. Įsipareigojama pasirinktinai atsiųsti kitą kokybišką prietaisą arba atlikti atsiųsto prietaiso nemokamą remontą, jei įvykdytos šios sąlygos: Prietaisas buvo naudojamas tinkamai ir laikantis šioje vartojimo instrukcijoje nurodytų taisyklių. Nei pirkėjas, nei trečiasis asmuo nebandė taisyti šio prietaiso. Ši gamintojo garantija neličia garantinių pretenzijų, reiškiamų prekybos atstovui /pardavėjui. Atsiradus garantiniam gedimui, prašome grąžinti sugedusį prietaisą kartu su pirkimo dokumento kopija ir gedimo aprašymu įgaliotą serviso centrą, nurodyta garantiniame talone.
- LV Garantija**
GARDENA šim produktam sniedz 2 gadu garantiju (sākot no iegādes datuma). Šī garantija attiecas uz būtiskiem iekārtas trūkumiem, kuri pierādāmi attiecas uz materiālu vai ražošanas kļūdām. Tā nodrošina jaunas, nevainojamas iekārtas piegādi vai mums atsūtītas iekārtas bezmaksas remontu pēc mūsu izvēlas, ja ir izpildīti šādi noteikumi: Iekārta ir izmantota saskaņā ar tās mērķi un saskaņā ar lietošanas instrukcijas norādījumiem. Ne pircējs, ne trešās personas nav mēģinājušas iekārtu labot. Šī garantija neskar pret tirgotāju/pārdevēju esošas garantijas prasības. Garantijas gadījumā lūdz, atsūtiet bojāto iekārtu kopā ar pirkuma čeka kopiju un problēmas aprakstu, ievietojot aploksnē ar spastmarku, uz aizmugurē norādīto servisa adresi.

FOR AUSTRALIA AND NEW ZEALAND ONLY

I. Husqvarna's Manufacturer's Warranty (Australia and New Zealand)

A. General Terms & Conditions

Husqvarna provides a manufacturer's warranty to the initial purchaser for each new product produced by Husqvarna that is sold by an Authorised Husqvarna Supplier in Australia or New Zealand. This warranty provides such initial purchaser with a guarantee against faulty workmanship in manufacture and/or defective components for the warranty period (see Part II, of below) from the date of purchase. The benefits given by this manufacturer's warranty are in addition to other rights and remedies of the consumer under a law in relation to the goods to which this warranty relates (see Part III and Part IV, of below).

B. Making a Claim

If any product supplied by Husqvarna is found to be defective due to faulty manufacture and/or defective components within the warranty period, Husqvarna through its Authorised Dealers will repair or replace the product to the customer at Husqvarna's cost providing;

- Proof of purchase is provided.
- The fault is not caused by misuse, neglect, adjustments and or modifications by the consumer.
- The consumer presents the product at an Authorised Dealer's premises.
- Failure has not occurred through normal wear and tear.

Any costs incurred to obtain warranty consideration or services is the consumers responsibility, including shipping and handling, travel expense, lost time, or pickup and delivery.

C. Consumer responsibilities

Please take reasonable steps to maintain the products as explained in the maintenance section of the owners / operators manual or handbooks. We are not responsible if you cause the product to become of unacceptable quality or if the product is damaged by abnormal use.

II. Warranty Periods (GARDENA Branded Products)

2 Years	8 Years	10 Years	12 Years
Hose Fittings, Nozzles, Spray Guns, Trigger Guns, Sprinklers, Cleansystem, Timers, Water Distributors, Water Meters, Pumps, Spreaders, Brushes, Spiral Hose Sets, Weeding Trowel, Gripper, Battery or Electric Tools.	Classic Garden Hose	Terraline Digging Tools	Classic Plus Garden Hose
	15 Years	20 Years	25 Years
	Classic Ultra Garden Hose	Premium Garden Hose	Premium Skin Tech Garden Hose, Secateurs, Loppers, Hedge Clippers, Shears SchnippSchnapps, Rose Gatherer, Garden Saws, combisystem Tools

III. Additional Statutory Warranties (Australia Only)

Our goods come with guarantees that cannot be excluded under the Australian consumer law. You are entitled to a replacement or refund for a major failure and for compensation for any other reasonably foreseeable loss or damage.

You are also entitled to have the goods repaired or replaced if the goods fail to be of acceptable quality and the failure does not amount to a major failure.

IV. Additional Statutory Warranty (New Zealand Only)

In New Zealand the manufacturer's warranty (see Part I) is in addition to the rights and remedies provided by the New Zealand Consumer Guarantees Act.

V. What Legal Entity Is Providing These Warranties

The herein described warranties (both manufacturers and statutory) are provided by the following entities:

- Within Australia this warranty is provided by Husqvarna Australia Pty Ltd (ABN 45 115 475 619) 4 Pioneer Avenue, Tuggerah NSW 2259. 1300 804 213.
- Within New Zealand this warranty is provided by Husqvarna New Zealand Ltd (Company No. 111861) 51 Aintree Avenue Airport Oaks Manukau 2022. 09 920 2410

D Produkthaftung Wir weisen ausdrücklich darauf hin, dass wir nach dem Produkthaftungsgesetz nicht für durch unsere Geräte hervorgerufene Schäden einzustehen haben, sofern diese durch unsachgemäße Reparatur verursacht oder bei einem Teileaustausch nicht unsere Original GARDENA Teile oder von uns freigegebene Teile verwendet werden und die Reparatur nicht vom GARDENA Service oder dem autorisierten Fachmann durchgeführt wird. Entsprechendes gilt für Ergänzungsteile und Zubehör.	P Responsabilidade sobre o produto Queremos salientar que segundo a lei da responsabilidade do fabricante, não nos responsabilizaremos por danos causados pelo nosso equipamento, quando estes ocorrerem em decorrência de reparações inadequadas ou da substituição de peças por peças não originais da GARDENA, ou peças não autorizadas. A responsabilidade tornar-se-á nula também depois de reparações realizadas por oficinas não autorizadas pela GARDENA. Esta restrição valerá também para peças adicionais e acessórios.
GB Product Liability We expressly point out that, in accordance with the product liability law, we are not liable for any damage caused by our units if it is due to improper repair or if parts exchanged are not original GARDENA parts or parts approved by us, and, if the repairs were not carried out by a GARDENA Service Centre or an authorised specialist. The same applies to spare parts and accessories.	PL Odpowiedzialność za produkt Zwracamy Państwu uwagę, że nie ponosimy odpowiedzialności za uszkodzenia naszych maszyn, bądź szkody spowodowane ich wadliwym funkcjonowaniem, powstałe na skutek nieprawidłowo przeprowadzonych napraw lub użycia nieoryginalnych części zamiennych. Naprawy winny być przeprowadzane tylko przez punkty serwisowe Husqvarna lub autoryzowane serwisy. Dotyczy to również części uzupełniających i oprzyrządowania.
F Responsabilité Nous vous signalons expressément que GARDENA n'est pas responsable des dommages causés par ses appareils, dans la mesure où ces dommages seraient causés suite à une réparation non conforme, dans la mesure où, lors d'un échange de pièces, les pièces d'origine GARDENA n'auraient pas été utilisées, ou si la réparation n'a pas été effectuée par le Service Après-Vente GARDENA ou l'un des Centres SAV agréés GARDENA. Ceci est également valable pour tout ajout de pièces et d'accessoires autres que ceux préconisés par GARDENA.	H Termékfelelősség Nyomatékosan utalunk arra, hogy a termékfelelősségi törvény értelmében nem felelünk a készülékeink által okozott károkért, amennyiben ezek szakszerűtlen javítás következményei, vagy ha a cseréket nem eredeti GARDENA – vagy általunk kibocsátott alkatrészekkel végzik el és a javítást nem a GARDENA megbízott szervizei végzik. Ez értelemszerűen érvényes a kiegészítő részekre és a tartozékokra is.
NL Productaansprakelijkheid Wij wijzen er nadrukkelijk op, dat wij op grond van de wet aansprakelijkheid voor producten niet aansprakelijk zijn voor schade ontstaan door onze apparaten, indien deze door onvakkundige reparatie veroorzaakt zijn, of er bij het uitwisselen van onderdelen geen gebruik gemaakt werd van onze originele GARDENA onderdelen of door ons vrijgegeven onderdelen en de reparatie niet door de GARDENA technische dienst of de bevoegde vakman uitgevoerd werd. Ditzelfde geldt voor extra-onderdelen en accessoires.	CZ Ručení za výrobek Upozorňujeme výslovně na skutečnost, že podle zákona o ručení za výrobky nejsme povinni ručit za škody vyvolané našimi výrobky, pokud tyto škody byly způsobeny neodbornou opravou nebo v případě výměny dílů nebyly použity naše originální díly GARDENA, popř. díly, které jsme schválili, a oprava nebyla provedena v servisu GARDENA nebo autorizovaným specialistou. Analogické ustanovení platí rovněž pro doplňky a příslušenství.
S Produktansvar Tillverkaren är inte ansvarig för skada som orsakats av produkten om skadan beror på att produkten har reparerats felaktigt eller om, vid reparation eller utbyte, andra än Original GARDENA reservdelar har använts. Samma sak gäller för kompletteringsdelar och tillbehör.	SK Zodpovednosť za vady výrobku Výslovne zdôrazňujeme, že podľa zákona o ručení za výrobok nie sme zodpovední za škody spôsobené našim zariadením, ak sú spôsobené nesprávnou opravou, alebo ak sa nepoužili originálne diely GARDENA alebo nami schválené diely a ak nebola oprava vykonaná značkovou opravovňou GARDENA alebo autorizovaným odborníkom. To isté platí aj pre doplnkové diely a príslušenstvo.
DK Produktansvar Vi gør udtrykkeligt opmærksom på at i henhold til produktansvarsloven er vi ikke ansvarlige for skader forårsaget af vores udstyr, hvis det skyldes uautoriserede reparationer eller hvis dele er skiftet ud og der ikke er anvendt originale GARDENA dele eller dele godkendt af os, eller hvis reparationerne ikke er udført af GARDENA-service eller en autoriseret fagmand. Det samme gælder for ekstra udstyr og tilbehør.	GR Υπαπότιτητα προϊόντος Κάνουμε σαφές ότι, σύμφωνα με τους νόμους παραγωγής των προϊόντων, δεν είμαστε υπεύθυνοι για καμία ζημία που προκλήθηκε από το προϊόν μας εάν δε χρησιμοποιήθηκαν για όλες τις συνδέσεις απολειστικά και μόνο τα γνήσια εξαρτήματα ή ανταλλακτικά της GARDENA ή αν το σέρβις δεν πραγματοποιήθηκε στο σέρβις της GARDENA. Τα ίδια ισχύουν για τα συμπληρωματικά μέρη και τα αξεσουάρ.
FIN Tuotevastuu Korostamme nimenomaan, että tuotevastuulain nojalla emme ole vastuussa laitteistamme johtuneista vahingoista, mikäli nämä ovat aiheutuneet epäasianmukaisesta korjauksesta tai osia vaihdettaessa ei ole käytetty alkuperäisiä GARDENA- varaosia tai hyväksymiämme osia ja korjauksen on suorittanut muu kuin GARDENA -huoltokeskus tai valtuuttamamme ammattihenkilö. Tämä pätee myös lisäosiin ja lisävarusteisiin.	SLO Jamstvo za proizvode Izrecno opozarjamo, da po Zakonu o jamstvu za proizvode, ne odgovarjamo za škodo, ki so jih povzročile naše naprave, v kolikor je bila povzročena zaradi nestrokovnega popravila, ali pa pri zamenjavi delov niso bili uporabljeni originalni nadomestni deli GARDENA oziroma deli, ki jih dovolimo uporabiti in če popravilo ni bilo opravljeno v servisu GARDENA oz. pri pooblaščenem strokovnjaku. Ustrežno velja tudi za dele, ki nadgrajujejo napravo in pribor.
I Responsabilità del prodotto Si rende espressamente noto che, conformemente alla legislazione sulla responsabilità del prodotto, non si risponde di danni causati da nostri articoli se originati da riparazioni eseguite non correttamente o da sostituzioni di parti effettuate con materiale non originale GARDENA o comunque da noi non approvato e, in ogni caso, qualora l'intervento non venga eseguito da un centro assistenza GARDENA o da personale specializzato autorizzato. Lo stesso vale per le parti complementari e gli accessori.	HR Odgovornost za proizvod Izričito naglašavamo da, u skladu s propisom o odgovornosti za proizvod, ne preuzimamo nikakvu odgovornost za bilo kakvu štetu nastalu pri uporabi naših proizvoda uslijed nepravilnih popravaka ili ako izmijenjeni dijelovi nisu originalni GARDENA dijelovi ili ako nismo odobrili njihovu uporabu i ako popravak nije izveden u ovlaštenom servisu. Isto se odnosi i na nadomjesne dijelove i pribor.
E Responsabilidad de productos Advertimos que conforme a la ley de responsabilidad de productos no nos responsabilizamos de daños causados por nuestros aparatos, siempre y cuando dichos daños hayan sido originados por arreglos o reparaciones indebidas, por cambios con piezas que no sean piezas originales GARDENA o bien piezas autorizadas por nosotros, así como en aquellos casos en que la reparación no haya sido efectuada por un Servicio Técnico GARDENA o por un técnico autorizado. Lo mismo es aplicable para las piezas complementarias y accesorios.	RO Responsabilitatea legala a produsului Menționăm în mod expres ca, în concordanță cu responsabilitatea legala a produsului, nu suntem răspunzători de nici un accident provocat de produsele noastre dacă se datorează reparării necorespunzătoare sau dacă piesele de schimb nu sunt originale GARDENA sau aprobate de GARDENA, sau dacă reparațiile nu au fost efectuate de un Centru de Service GARDENA sau un specialist autorizat. Aceleași prevederi se aplică și pieselor de schimb și accesorilor.

Bezeichnung des Gerätes: Description of the unit: Désignation de l'appareil: Omschrijving van het apparaat: Produktbeskrivning: Beskrivelse af enhederne: Laitteiden nimitys: Descrizione del prodotto: Descripción de la mercancía: Descrição do aparelho: Opis urządzenia: A készülék megnevezése: Označení přístroje: Označenie prístroja: Ονομασία της συσκευής: Oznaka naprave: Naziv proizvoda: Descrierea articolelor: Обозначение на уредите: Seadmete nimetus: Gaminio pavadinimas: Iekārta apzīmējums:	Wandschlauchbox Wall-Mounted Hose Box Dévidoir mural Wandslangenbox Väggslangbox Vægslangeboks Seinään kiinnitettävä letkukela Avvolgitubo da parete Soporte portamanguera mural Caixa de parede para mangueira Bębna naściennego Fali tömlődoboz Nástěnný box na hadici Nástěnný box na hadicu Ανέμη τοίχου Stensko ohišje za cev Turbinska dubinska naprava za Tambur cu furtun Стенна кутия за навиване на маркуч Seinale kinnitavat voolikipool Sieninė žarnos dėžutė Pie sienas uzmontējamā šļūtenes ruļļa kārba	Anbringungsjahr der CE-Kennzeichnung: Year of CE marking: Date d'apposition du marquage CE: Installatiejaar van de CE-aanduiding: CE-Märkningsår: CE-Mærkningsår: CE-merkin kiinnitysvuosi: Anno di rilascio della certificazione CE: Colocación del distintivo CE: Ano de marcação pela CE: Rok nadania znaku CE: CE bejegyzés kelte: Rok přidělení značky CE: Rok pridelenia označenia CE: Έτος πιστοποίησης ποιότητας CE: Leto namestitve oznake CE: Godina dobivanja CE oznaka: Anul de marcare CE: Година на поставяне на CE-маркировка: CE-märgistuse paigaldamise aasta: CE- markējuma uzlikšanas gads: Metai, kuriais paženklinta CE-ženklui:			
Typ: Type: Type: Typ: Typ: Type: Tyypit: Modello: Tipo: Tipo: Typ:	Tipusok: Тип: Тип: Τύπος: Tip: Tip: Tipuri: Типове: Tüübid: Tipas: Tipi:	Art.-Nr.: Art. No.: Référence: Art. nr.: Art.nr.: Varenr.: Art.-n. o. o.: Art. n°: Art. N°: Nr art.:	Cikkszám: Č.výr: Č.výr: Κωδ. No.: Št. art.: Art.br.: Nr art.: Арт.-№: Toote nr: Gaminio Nr.: Art.-Nr.:	Ulm, den 28.09.2012 Ulm, 28.09.2012 Fait à Ulm, le 28.09.2012 Ulm, 28-09-2012 Ulm, 2012.09.28. Ulm, 28.09.2012 Ulmissa, 28.09.2012 Ulm, 28.09.2012 Ulm, 28.09.2012 Ulm, 28.09.2012 Ulm, 28.09.2012r. Ulm, 28.09.2012 V Ulmu, dne 28.09.2012 Ulm, 28.09.2012 Ulm, 28.09.2012	Der Bevollmächtigte Authorised representative Représentant légal Gemachtigde Behörig Firmatecknare Teknisk direktør Valtuutettu edustaja Rappresentante autorizzato Representante autorizado Representante autorizado Uprawniony do reprezentacji Meghatalmazott Зplномоснѐнec Spilnomocnenec Νόμιμος εκπρόσωπος της εταιρίας Vodja tehničnega oddelka Voditelj Tehničkog odjela Conducerea tehnică Упълномощен Volitatud esindaja Igalotasis atstovas Pilnvarotā persona
EU-Richtlinien: EU directives: Directives européennes: EU-richtlijnen: EU direktiv: EU Retningslinier: EY-direktiivit: Direttive UE: Normativa UE: Directrices da UE: Dyrektywy UE: EU szabványok:	Směrnice EU: Smernice EU: Προδιαγραφές ΕΚ: Smernice EU: EU smjernice: Directive UE: ЕС-директиви: ELi direktiivid: ES direktivos: ES-direktivas:	2006/42/EC	Ulm, 28.09.2012 Ulm, 28.09.2012 Ulm, 28.09.2012 Улм, 28.09.2012 Ulm, 28.09.2012 Ulm, 2012.09.28 Ulma, 28.09.2012	Reinhard Pompe Reinhard Pompe Vice President	
Hinterlegte Dokumentation: Deposited Documentation: Documentation déposée:	GARDENA Technische Dokumentation M. Kugler 89079 Ulm GARDENA Technical Documentation M. Kugler 89079 Ulm Documentation technique GARDENA M. Kugler 89079 Ulm				
Harmonisierte EN:	DIN EN ISO 12100				

