

ACO Self® Infiltration Line

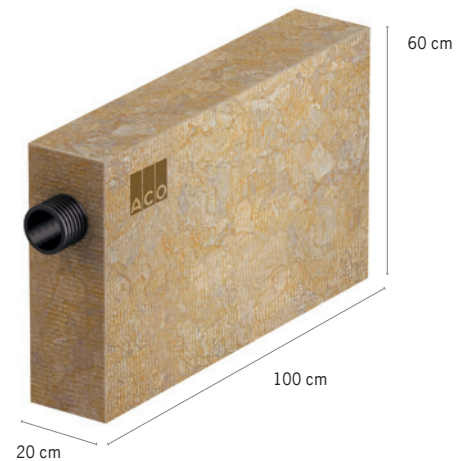
Regenwasserversickerung für Ihren Garten

Technische Daten

Material: Steinwolle
 Gewicht: 9,5 kg
 Anschluss Dränagerohr: außen Ø 110 mm,
 innen Ø 100 mm
 Dimensionen: 20 x 60 x 100 cm
 Volumen: 120 Liter
 Installation: Stecksystem

Was benötigen Sie zusätzlich?

Schaufel
 oder Minibagger
 Zollstock
 Handstampfer



Sicherheit

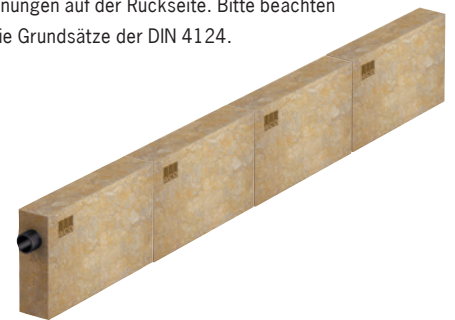
Bei sämtlichen Arbeiten sind die einschlägigen Unfallverhütungsvorschriften zu beachten. Des Weiteren sind bei Einbau, Montage, Wartung, Reparatur usw. die infrage kommenden Vorschriften und Normen zu berücksichtigen. ACO bietet ein Sortiment an Zubehörteilen, die alle aufeinander abgestimmt sind und zu kompletten Systemen ausgebaut werden können. Die Verwendung anderer Zubehörteile kann dazu führen, dass die Funktionsfähigkeit der Anlage beeinträchtigt und die Haftung für daraus entstandene Schäden aufgehoben wird.

Standortwahl

- Abstand zum Keller: mindestens 5 m
- Abstand zum Gebäude ohne Keller: mindestens 1 m
- Abstand zum Carport: mindestens 1 m
- Abstand zur Grundstücksgrenze: mindestens 2 m
- Der Abstand zu bestehendem oder geplantem Baumbestand muss mindestens dem zu erwartenden Kronendurchmesser entsprechen
- Abstand zum Grundwasser: mindestens 1 m

Abmessungen der Baugrube

Die Abmessung der Grube richtet sich nach der Anzahl der zu verlegenden Module in Längsrichtung. Die grundsätzlichen Abmessungen der Baugrube entnehmen Sie bitte den Einbauzeichnungen auf der Rückseite. Bitte beachten Sie die Grundsätze der DIN 4124.



Einbau der Versickerungsmodule



Ein Modul ist sehr leicht (9,5 kg) und dadurch einfach zu transportieren.



Der Graben muss min. 125 cm tief sein. Ziehen Sie die Grundfläche der Grube waagrecht ab.



Ziehen Sie das Entwässerungsrohr, das sich in den Modulen befindet, ca. 6 cm heraus. Auf der Grundfläche werden die Module positioniert (stehend) und untereinander mit den herausstehenden Rohren verbunden. Schließen Sie die Entwässerung des Revisionsschachts an das erste Modul an.

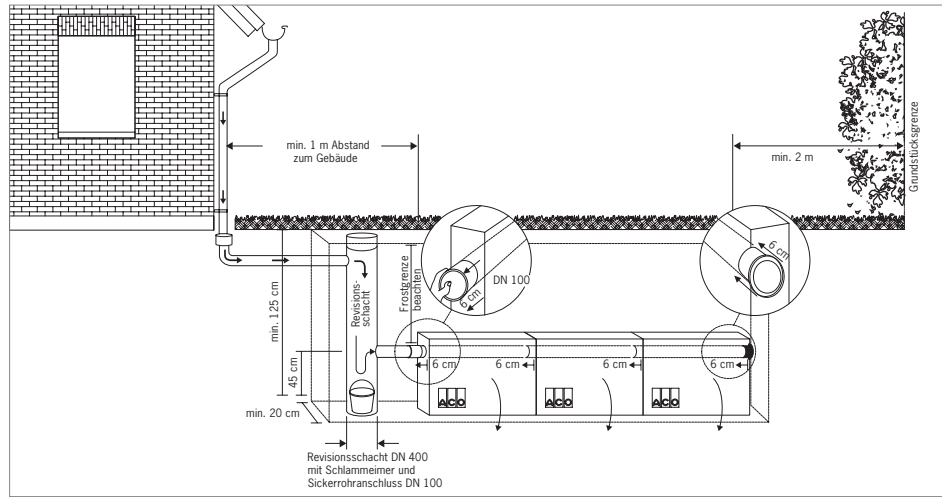


Am Ende des Versickerungsstrangs können Sie einen Blindstopfen in das Modul einschieben (optional).

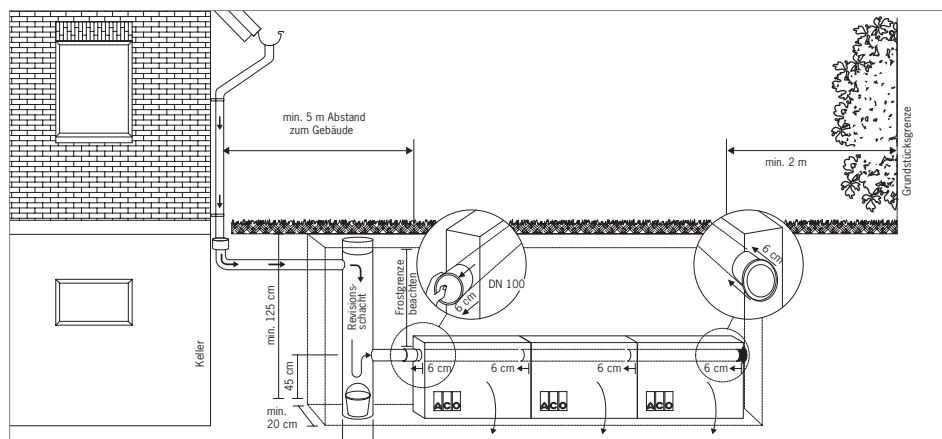


Anschließend wird die Grube lagenweise und gleichmäßig verfüllt und verdichtet. Beachten Sie, dass lehmhaltiges Material prinzipiell nicht geeignet ist. Die Geländeoberfläche und der Geländeunterbau müssen entsprechend der zu erwartenden Belastung vorbereitet werden.

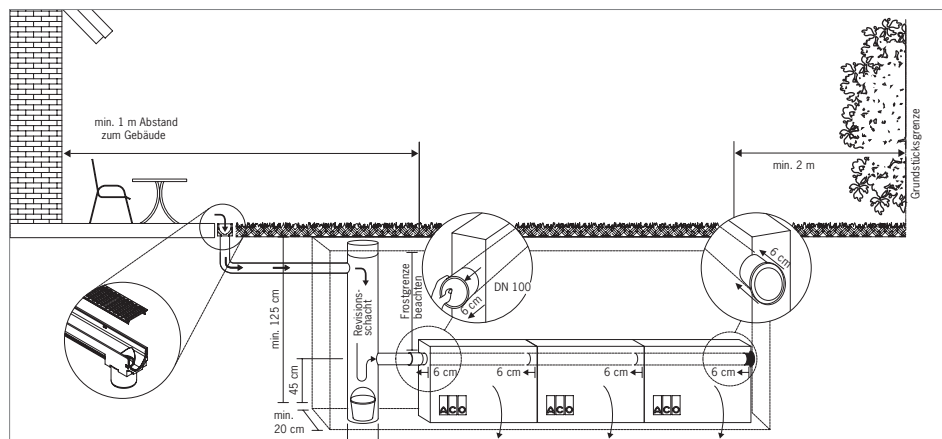
Einbaubeispiel 1:
ACO Self® Infiltration Line
und Dachentwässerung



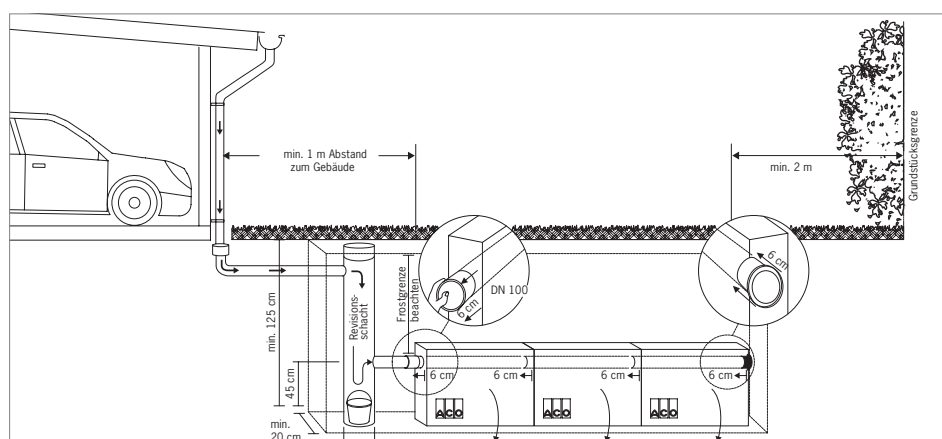
Einbaubeispiel 2:
ACO Self® Infiltration Line
und Haus mit Keller
und Dachentwässerung



Einbaubeispiel 3:
ACO Self® Infiltration Line
und Terrassenentwässerung



Einbaubeispiel 4:
ACO Self® Infiltration Line
und Carportentwässerung



**ACO Severin Ahlmann
GmbH & Co. KG**

Postfach 320
24755 Rendsburg
Am Ahlmannkai
24782 Büdelsdorf
Tel. 04331 354-0
Fax 04331 354-130

www.aco.com