

Kellerablauf Drehfix
Einbau Bodenplatte, ab Bj. 01/2002

1 Rückstau-
verschlüsse

2 Hybrid-
Hebeanlagen

3 Hebeanlagen

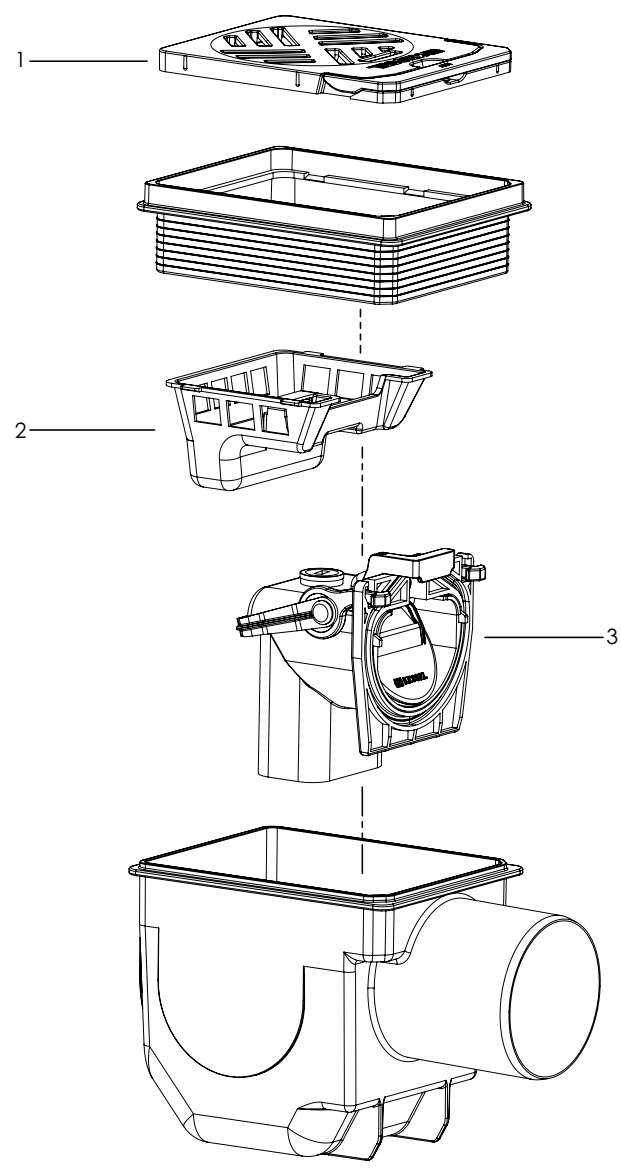
4 Abläufe

5 Abscheider

6 Kleinkläranlagen

7 Regenwasser-
nutzung

8 Preisliste



Pos.	Bezeichnung	Art.Nr.
1	Schlitzrost	27205
2	Schlammeimer	27308
3	Zweifach-Rückstauverschluss	27603

Pos.	Bezeichnung	Art.Nr.