

Rückstaudopperverschluss *Staufix Siphon DN 50*

Einbau freiliegend

1 Rückstau-
verschlüsse



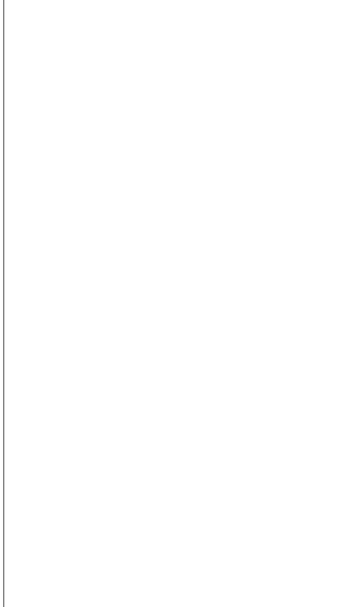
2 Hybrid-
Hebeanlagen



3 Hebeanlagen



4 Abläufe

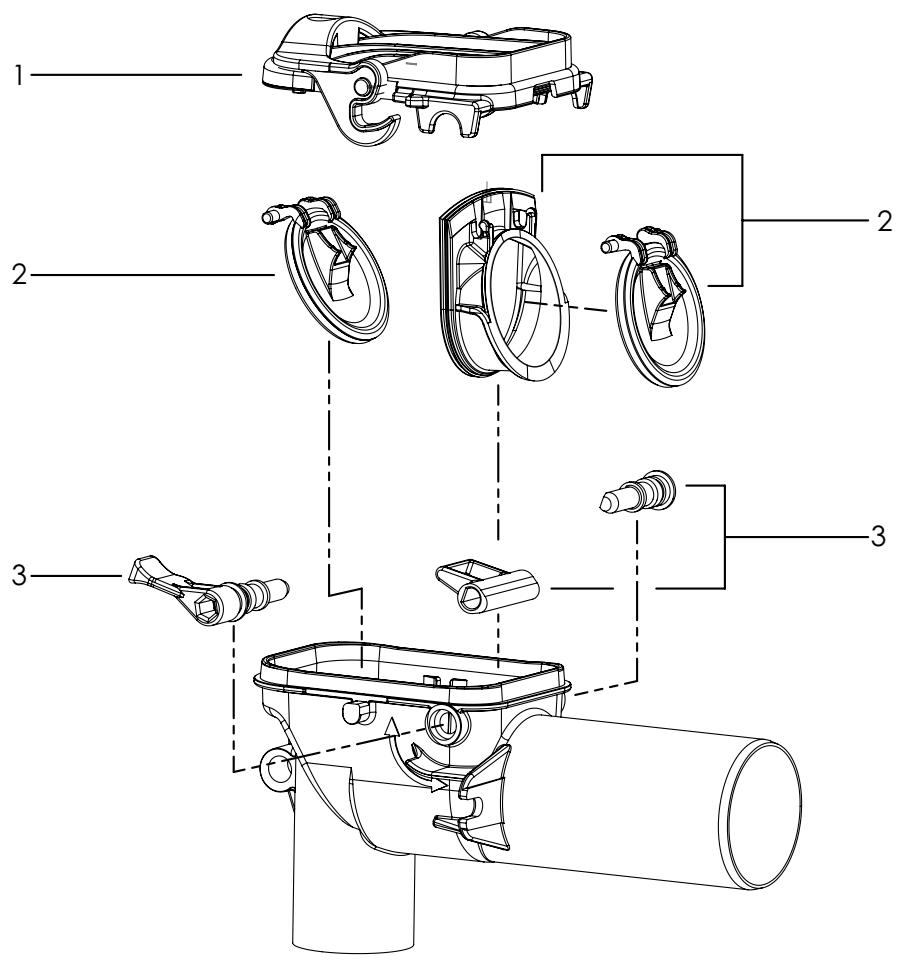


5 Abscheider

6 Kleinkläranlagen

7 Regenwasser-
nutzung

8 Preisliste



Pos.	Bezeichnung	Art.Nr.
1	Deckel inkl. Dichtung	70054
2	Klappenset mit 2x Klappe und 1x Einschietteil	70055
3	Verriegelungsset mit Hebel, Bolzen, Verriegelung und 2x O-Ring	70056

Pos.	Bezeichnung	Art.Nr.