



**kränzle**<sup>®</sup>

Partner des Fachhandels

K 1152 TS T

[www.kraenzle.com](http://www.kraenzle.com)

# Eine Klasse für sich! Der neue Kränzle 1152 TS T.

Ab 02.07.2012 exklusiv bei Ihrem Kränzle-Partner.



## Wir sind Kränzle.

Unsere Hochdruckreiniger sind erstklassig. Sie zeichnen sich durch überdurchschnittliche Produktqualität und Technik aus und bestechen durch modernes Design, hochwertige Materialien, extrem lange Lebensdauer und beispielhafte Wirtschaftlichkeit.

Durch die konsequente Umsetzung dieses Qualitätsgedankens ist es gelungen, eine führende Marktposition zu erreichen.

Wir sind stolz darauf, zu den besten Hochdruckreinigerproduzenten weltweit zu gehören.

Qualität „Made in Germany“

## Perfektioniert! Der neue K 1152 TS T.

Der neue K 1152 TS T stellt die konsequente Weiterentwicklung des mehrfach von renommierten Technikjournalen preisgekrönten Modells K 1151 T dar.

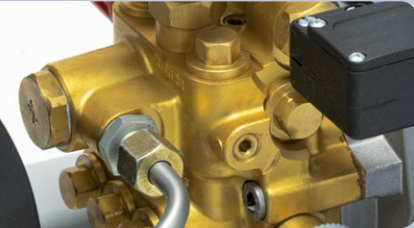
Technisch ausgereift, konsequent ergonomisch und von robuster Solidität. So lassen sich die Kränzle Hochdruckreiniger in kurzen Worten beschreiben. Dass sich diese Maschinen nicht nur optimieren sondern perfektionieren lassen, beweist Kränzle mit dem neuen K 1152 TS T.

Alle je von Kränzle entwickelten technischen und designerischen Neuheiten sowie bewährten technischen Eigenschaften sind in diesem neuen Modell vereint und kompromisslos umgesetzt worden.

So kommt z.B. eine neue hydraulische „Easy-Start“ Technologie zum Einsatz, die den Anlauf des Motors unterstützt.

Der neue K 1152 TS T ist mit weiteren folgenden Kränzle-typischen technischen Vorteilen ausgestattet:





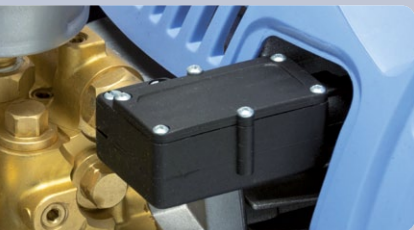
### Pumpenkopf aus Sondermessing

Der Pumpenkopf wird von Kränzle in Deutschland aus geschmiedetem Sondermessing gefertigt und garantiert eine sehr lange Lebensdauer.



### Druck- und Mengenregulierung stufenlos

Der Arbeitsdruck und somit die Wassermenge kann genau auf die jeweilige Reinigungsaufgabe eingestellt werden.



### Totalstop-System

Der K 1152 TS T schaltet beim Schließen der Sicherheits-Abschaltpistole den Motor ab. Wird die Sicherheits-Abschaltpistole wieder geöffnet, läuft der Motor an. Motor und Pumpe arbeiten also nur, wenn sie tatsächlich gebraucht werden. Die Pumpe und der Antrieb werden entlastet, was zu einer wesentlichen Erhöhung der Lebensdauer und zu einer Energieeinsparung führt.



### Edelstahlmanometer

Der K 1152 TS T ist mit einem großen, übersichtlichen und mit Glycerin gedämpften Edelstahlmanometer ausgerüstet. Kränzle-Qualität auch im Detail.

## Das Rotationsinterverfahren.



Zentrales Element des neu konzipierten Hochdruckreinigers K 1152 TS T ist der selbsttragende Rahmen, der in der Produktion im Werk 2 in Illertissen/Bayern nach dem Rotationsinterverfahren als durchgängiges Rotationsformteil hergestellt wird. Dieser äußerst feste und verwindungssteife Rahmen (Roto-Mold-Fahrgestell) sorgt für eine Maximierung der Stabilität des Hochdruckreinigers. Motor und Pumpe liegen gut geschützt im Rahmen und sind damit vor Einwirkungen von außen weitgehend abgeschirmt.

Insgesamt zeichnet sich das in einem Stück gegossene Rahmen-Formteil durch weiche Rundungen beispielsweise bei den Griffen, rundum geschlossene Holme und direkte Befestigung aller Funktionselemente an diesem Formteil aus.

Weiterhin können problemlos Elemente zur Aufnahme von z.B. Elektrokabel oder Schlauchtrommel in das Chassis integriert werden. Die Kränzle-Chassis sind praktisch unzerstörbar und bieten damit folgende Vorteile:



### Schlauchtrommel

Die Schlauchtrommel mit klappbarer Kurbel und 15 m Stahlgewebe-Hochdruckschlauch ist fest mit dem Chassis verbunden. Sie ist Teil des bewährten und erfolgreichen Kränzle-Ordnungsprinzips. Die Schlauchtrommel wurde zudem deutlich größer als bei dem vorangegangenen Modell dimensioniert, um das Auf- und Abrollen des Schlauches zu erleichtern.



### Köcher

Die zwei Köcher zum problemlosen Verstauen von Sicherheits-Abschalt pistole, Schmutzkillerlanze und Vario-Jet-Lanze gehören ebenso wie die Schlauchtrommel zum Kränzle-Ordnungsprinzip.



### Netzkabelaufwicklung

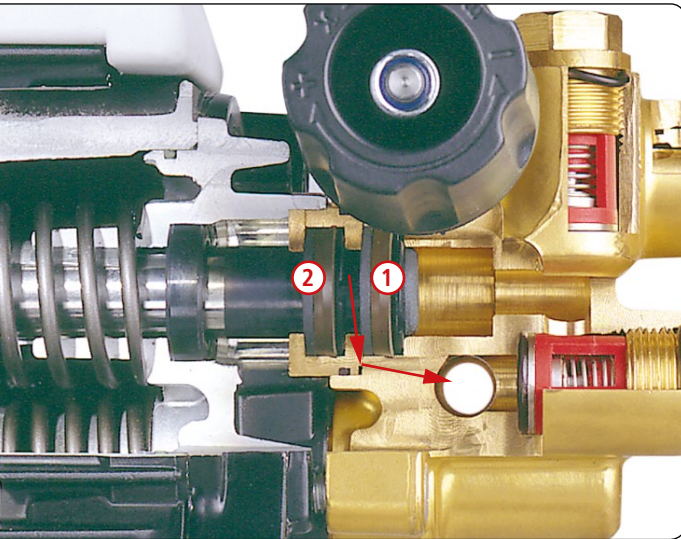
Das Netzkabel wird im Ruhezustand einfach über zwei seitliche in den Fahrbügel integrierte Befestigungselemente gewickelt und fixiert.



### Ablage in Arbeitspausen

Eine seitliche Aufnahme im Roto-Mold-Fahrgestell ermöglicht bei dem in Arbeitsposition liegenden Hochdruckreiniger die fixierte Ablage von Sicherheits-Abschalt pistole und Schmutzkiller in Arbeitspausen.

## Das Leckage-Rückführungssystem.



Ein äußerst wichtiger Aspekt im Hinblick auf die Langlebigkeit ist die integrierte Leckage-Rückführung. Der neue K 1152 TS T zeigt mit der Leckage-Rückführung erstmals den Standard von großen Kränzle Profi-Hochdruckreinigern. Eventuell entstehendes Leckwasser an der Hochdruckdichtung (Gewebemanschette 1) wird an der Niederdruckdichtung (Perbunanmanschette 2) abgestreift und über Bohrungen (schematische Pfeildarstellung) wieder in die Saugleitung der Pumpe zurückgeführt und kann somit nicht in Richtung Motor an den Dichtungen entlang entweichen.

Zugleich wurde die Leckage-Rückführungsdichtung wesentlich größer gewählt, was ebenfalls dem Standard der Kränzle Profi-Hochdruckreiniger entspricht. Den dauerhaft sicheren Betrieb, der dadurch ermöglicht wird, weiß jeder Anwender schnell zu schätzen.





## Transportieren & Verstauen.

Die Neukonzeption des K 1152 TS T bietet auch für den Transport und das Handling entscheidende Vorteile: Die Verlängerung der Maschine auf insgesamt 870 mm Höhe erlaubt auch größeren Nutzern ein bequemes und ermüdungsfreies Ziehen des Hochdruckreinigers. Für das Tragen steht ein zweiter Handgriff in der Mitte des Rahmens zur Verfügung, so dass auch ein Treppensteigen ohne ein Anziehen des Armes möglich wird. Und mit einem weiteren Zusatzgriff am unteren Ende des Hochdruckreinigers ist ein horizontales Tragen mit ein oder zwei Personen möglich, was insbesondere bei der Verladung in Fahrzeuge sehr hilfreich ist. Dabei kommen die ausgeformten Griffe dem Tragekomfort sehr zu gute. Die kompakten Abmessungen des neuen K 1152 TS T machen das Verstauen problemlos.







## Technische Daten

## K 1152 TS T

Art.-Nr.	41.218 1
Arbeitsdruck, stufenlos regelbar	30-130 bar / 3-13 MPa
max. zulässiger Überdruck	150 bar / 15 MPa
Wasserleistung	10 l/min (600 l/h)
Warmwasserzulauf	max. 60 °C
Düsengröße Schmutzkiller	● 042
Düsengröße Flachstrahl Vario-Jet	● 042
Motordrehzahl	2.800 U/min
Elektrischer Anschlusswert	230 V, 12,0 A, 50 Hz
Leistungsaufnahme	2,8 kW
Leistungsabgabe	2,0 kW
Gewicht	31,5 kg
Maße in mm (L x B x H)	360 x 365 x 870

## Lieferumfang

Easy-Start	●
Totalstop-System	●
Reinigungsmittelansaugung	●
Schlauchtrommel	●
Stahlgewebe-Hochdruckschlauch, 15 m NW 6	●
Sicherheits-Abschalt pistole ‚M 2000‘	●
Schmutzkillerlanze mit Edelstahlrohr	●
Vario-Jet-Lanze mit Edelstahlrohr	●
WassereingangsfILTER	○

- serienmäßige Ausstattung
- Option
- Farbcodierung für Düsengröße

**kraenzle®**

Partner des Fachhandels

I. Kränzle GmbH  
Elpke 97  
33605 Bielefeld  
info@kraenzle.com  
www.kraenzle.com

