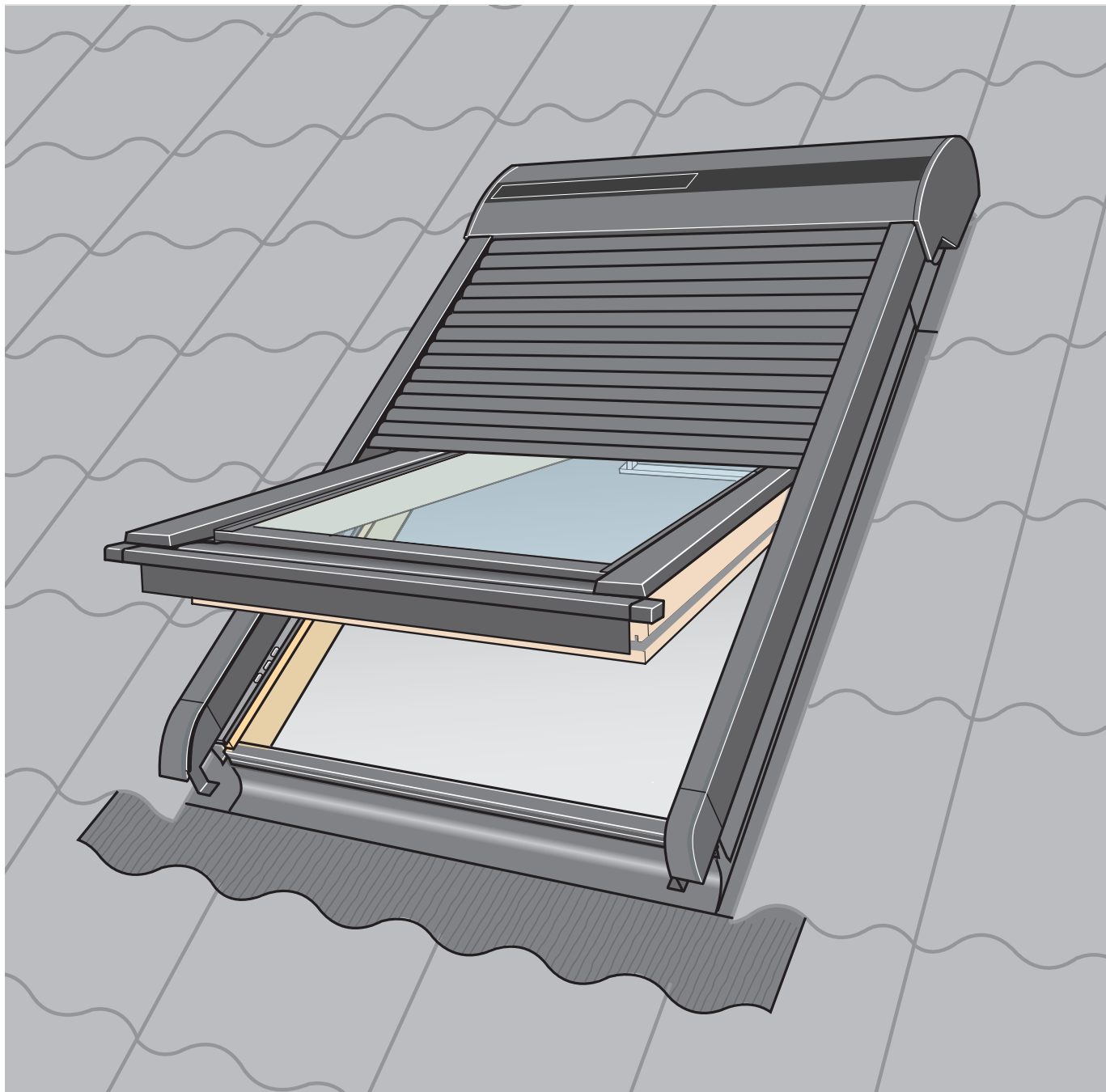
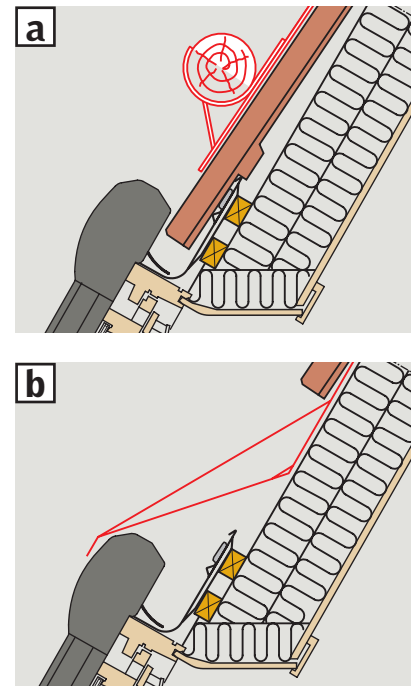
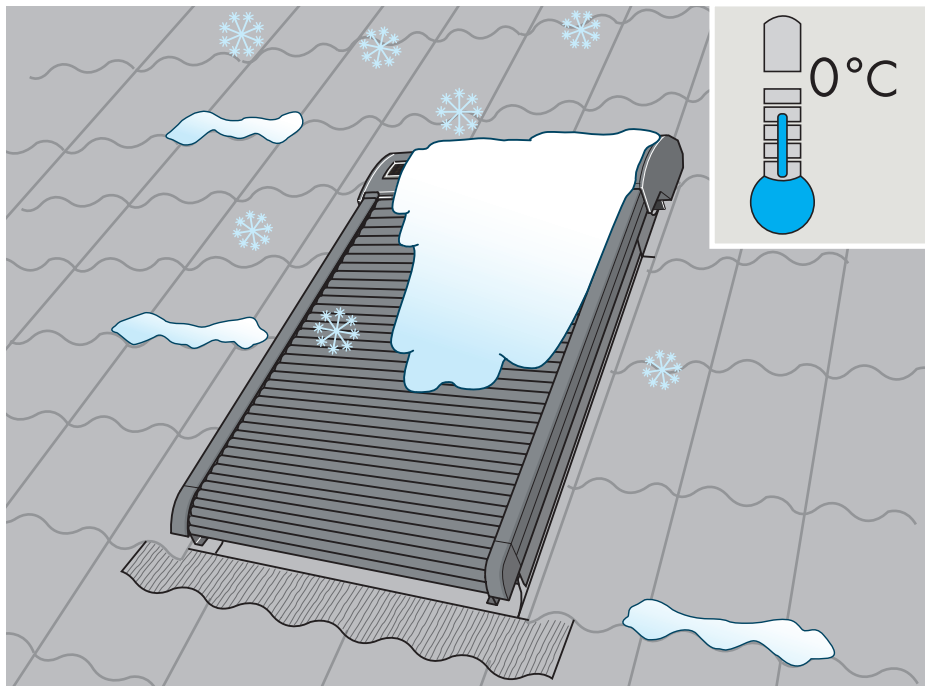


VELUX INTEGRA® Solar SSL



Montage eines solarbetriebenen Rollladens auf Dachfenster VL/VK



Zur Vermeidung von Schäden durch Schnee am Rollladen, die ortsübliche Baupraxis und die bekannten Regelwerke berücksichtigen. Beispiele von Schutzmaßnahmen: Schneefangnase **[a]**, Schneerechen **[b]**.

Der Rollladenantrieb ist gegen Überlastung geschützt und setzt automatisch aus, falls er blockiert wird.

⚠ Wichtige Informationen

Bitte lesen Sie vor Montagebeginn die gesamte Anleitung sorgfältig durch! Um eine korrekte Funktion und sichere Bedienung des Rollladens gewährleisten zu können, müssen die Hinweise dieser Anleitung unbedingt beachtet werden! Bitte bewahren Sie die Anleitung für eine spätere Verwendung auf und geben sie ggf. an den neuen Benutzer weiter.

Der Gebrauch eines solarbetriebenen Produkts kann eingegrenzt sein: z. B. bei einer Lage nach Norden, wenn die Solarzellen im Schatten liegen, oder wenn der Lichteinfall durch besondere Umstände stark eingeschränkt wird.

Gebrauch:

- Der Rollladen ist für das Bedienen durch Personen mit ausreichenden Erfahrungen und Kenntnissen oder durch Personen, die vorher eine ausführliche Anweisung durch eine für ihre Sicherheit verantwortliche Person erhalten haben, bestimmt.
- Den Rollladen nicht bedienen, falls Reparatur-/Servicearbeiten erforderlich sind!
- Der Rollladen sollte nur dann bedient werden, wenn der Benutzer sich vergewissert hat, dass dies ohne Risiko für Personen, Tiere oder Gegenstände erfolgen kann.
- Der Rollladen ist batteriebetrieben und kann deshalb bedient werden, solange die Batterie geladen ist. Bei einer etwaigen Entladung wird sich diese im Laufe einiger Tage wieder aufladen (je nach Sonnenscheindauer).
- Automatisch aktivierte Programme für Solarprodukte können, wegen des häufigen Betriebes der Produkte, zu einer schnellen Entladung der Batterie führen.
- Batterien dürfen nicht im Hausmüll gelangen, sondern sind nach den geltenden Umweltrichtlinien zu entsorgen. Batterien enthalten Stoffe, die schädlich sein können, wenn sie nicht korrekt behandelt und wiederverwertet werden.
- Batterien an Hersteller, Vertreiber oder kommunale Erfassungsstellen zurückgeben.
- Bei Wartung und Service des Rollladens zuerst die Versorgungsspannung ausschalten (Schalter im Rollladen-Oberteil in Position **0** rücken) und sicherstellen, dass diese nicht unabsichtlich wieder eingeschaltet werden kann!
- Bei richtiger Montage und Bedienung ist der Rollladen fast wartungsfrei. Er kann mit einem weichen, feuchten Tuch gereinigt werden. In Ausnahmefällen, z. B. bei starkem Laubfall oder starker Verschmutzung, sollten die seitlichen Führungsschienen entsprechend gereinigt werden.
- Um eine maximale Ladefunktion zu erhalten, sind die Solarzellen bei starker Verschmutzung mit Wasser und haushaltsüblichen Reinigungsmitteln zu säubern. Um eine maximale Ladefunktion zu erhalten, sind die Solarzellen außerdem in den Wintermonaten möglichst schnee- und eisfrei zu halten.
- Kinder dürfen nicht mit dem Rollladen spielen, und Fernbedienungen sollten nicht in die Hände von Kindern gelangen!
- Schalldruckpegel: Max. 51 dB(A).

- Elektrische Produkte sind nach nationalen Bestimmungen als elektronischer Müll zu entsorgen und dürfen nicht in den Hausmüll gelangen.
- Die Verpackung kann mit dem Hausmüll entsorgt werden.
- Bei technischen Fragen wenden Sie sich bitte an Ihre zuständige VELUX Verkaufsgesellschaft, siehe Telefon-Liste oder www.velux.com.

Demontage: Um den Rollladen zu demontieren, verwenden Sie diese Montageanleitung in umgekehrter Reihenfolge. Zur Vermeidung von Undichtigkeiten außenliegende Löcher dauerhaft ausfüllen.



io-homecontrol® bietet eine fortschrittliche und sichere Radio-Funktechnologie, die einfach zu installieren ist. io-homecontrol® gekennzeichnete Produkte kommunizieren miteinander und verbessern somit Komfort, Sicherheit und Energieeinsparung.

www.io-homecontrol.com



Konformitätserklärung Laut der Richtlinie des Rates 2006/95/EG

Wir erklären hiermit, dass der VELUX INTEGRA® Solar Rollladen SSL

- den betreffenden Anforderungen an Komponenten gemäß der Maschinenrichtlinie 2006/42/EG inklusive deren Änderungen entspricht,
- der Niederspannungsrichtlinie 2006/95/EG, der EMV-Richtlinie 2004/108/EG und der R&TTE-Richtlinie 1999/5/EG inklusive deren Änderungen entspricht sowie
- gemäß den harmonisierten Normen EN 300220-2, EN 301489-3, EN 55014-2(1997-02), EN 60335-1 und EN 60335-2-97 hergestellt ist.

Wenn der obige Rollladen in einem VELUX Dachfenster montiert ist, wird das Gesamtsystem als eine Maschine betrachtet, die erst dann betätigt werden darf, wenn sie nach den Anleitungen und den Vorschriften montiert worden ist.

Das Gesamtsystem wird dann den wesentlichen Anforderungen der Richtlinien des Rates 2006/42/EG, 2006/95/EG, 2004/108/EG und 1999/5/EG inklusive deren Änderungen gerecht.

Der Rollladen entspricht der Bauproduktenverordnung (EU) Nr. 305/2011. Die Leistungserklärung finden Sie im Internet auf www.velux.com.

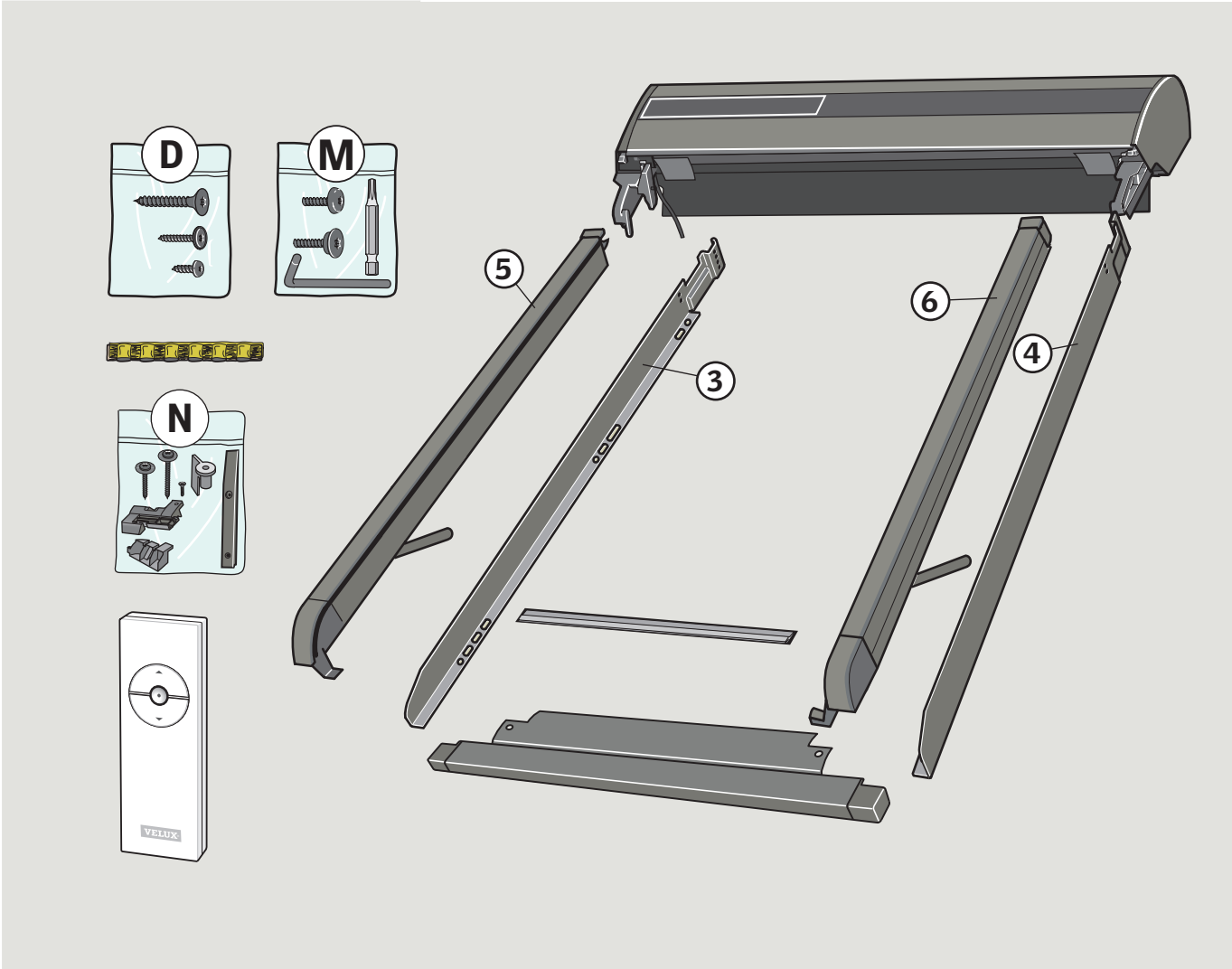
VELUX A/S:

S. Dahl
(Søren Chr. Dahl, Product Approval)

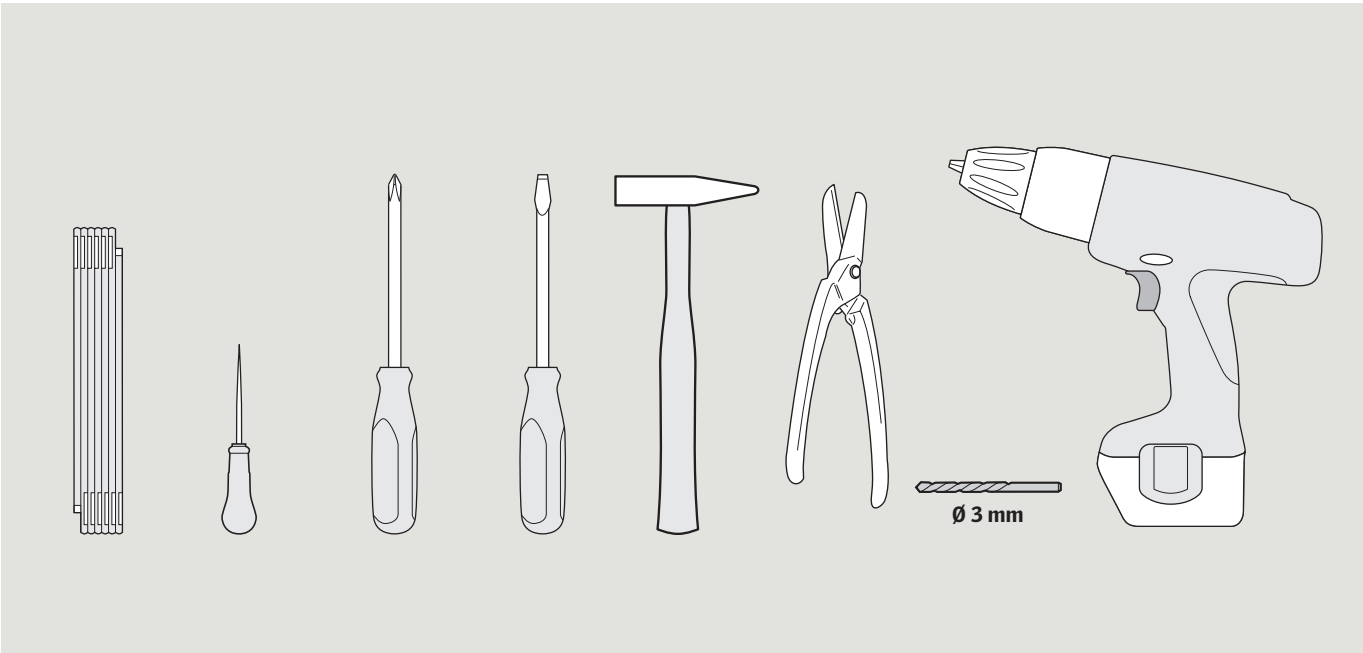
Ådalsvej 99, DK-2970 Hørsholm 30-8-2013

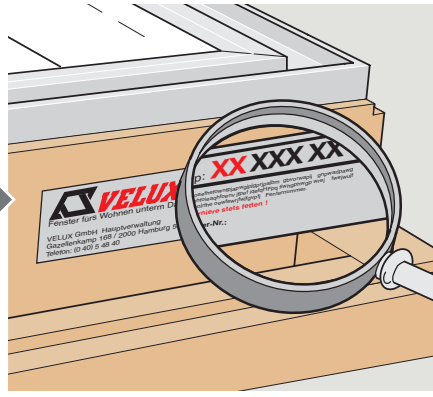
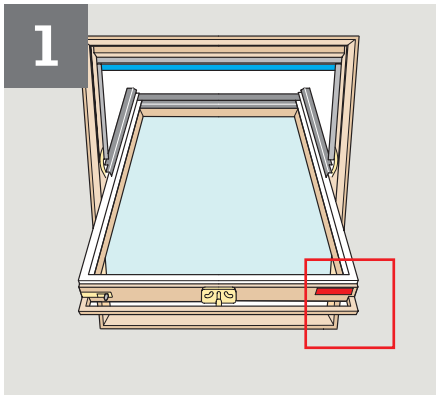
Erklärung Nr. 941999-06

INHALT



WERKZEUG

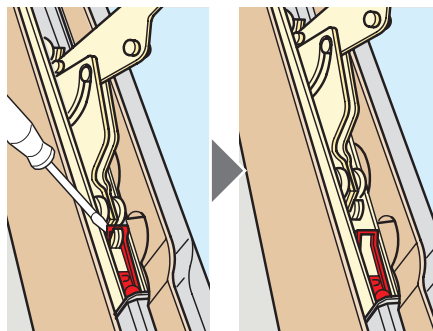
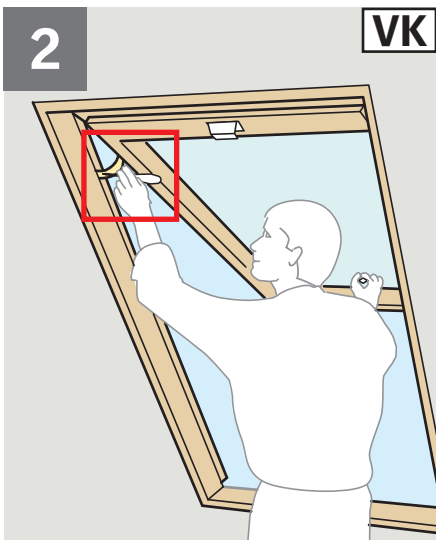
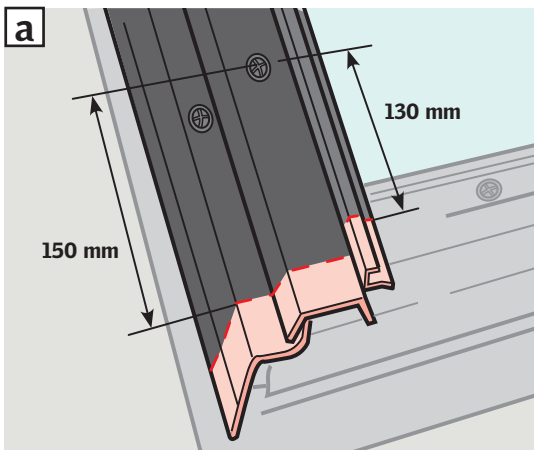




Fenstertyp ablesen

Fenstertyp vom Typenschild ablesen (VL oder VK). Dann den entsprechenden Anweisungen folgen.

Hinweis für VELUX Dachfenster mit blanker Außenabdeckung: Die unten am Dachfenster überstehenden Abdeckungen müssen laut Zeichnung gekürzt werden **a**. Darüber hinaus muss der Markisen-/Abdeckkasten ausgetauscht werden. Bestell-Nr. TL 202 --- (für --- Fenstergröße einsetzen).



Flügel aushängen

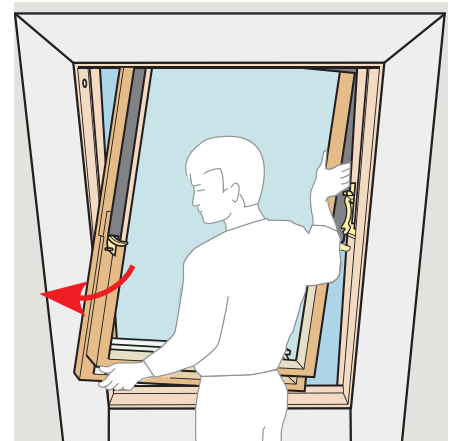
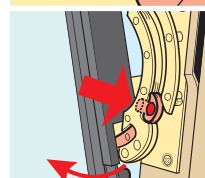
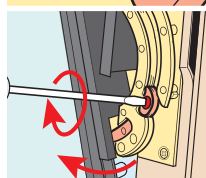
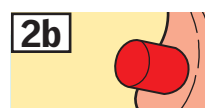
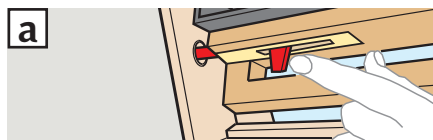
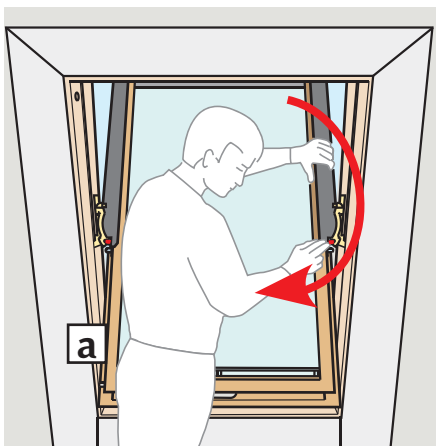
Erforderlich nur bei kleinen Dachfenstern.

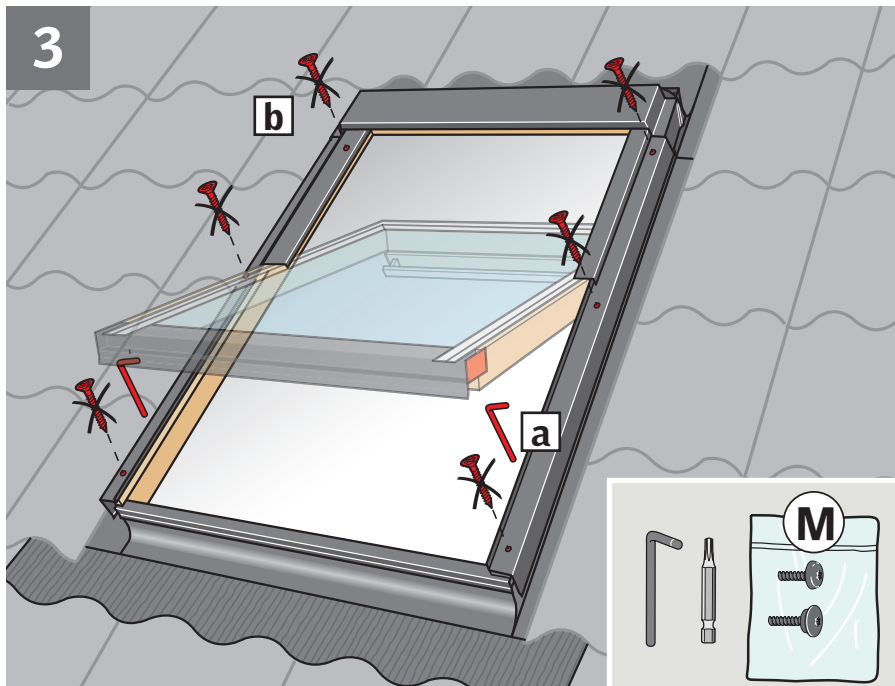
Nur bei VK: Federn entkuppeln. Flügel nach oben drücken und Beschläge von Federn austrasten.

Achtung! Flügel während des ganzen Vorganges festhalten.

VL und VK: Flügel herumschwenken und mit Sicherungsriegeln feststellen **a**. Die Beschläge haben entweder eine Schraube **1b** oder einen Druckknopf **2b**. Schraube ganz eindrehen. Den Druckknopf eindrücken, z. B. mit einem Schraubendreher.

Sicherungsriegel lösen und Fensterflügel aushängen.

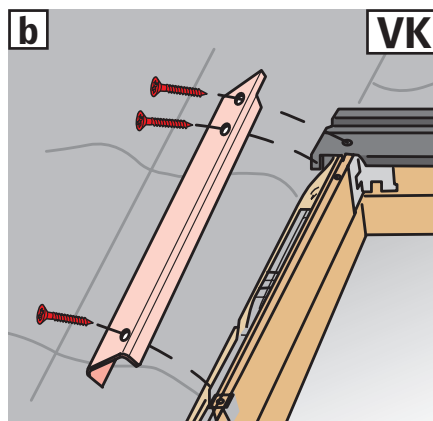
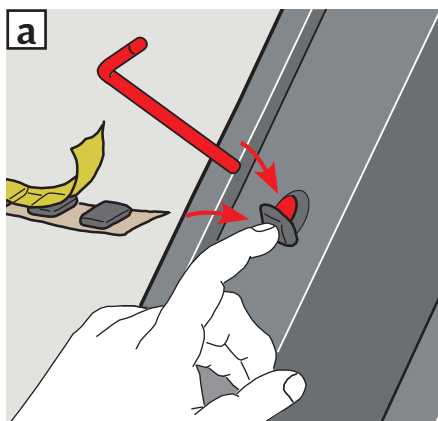


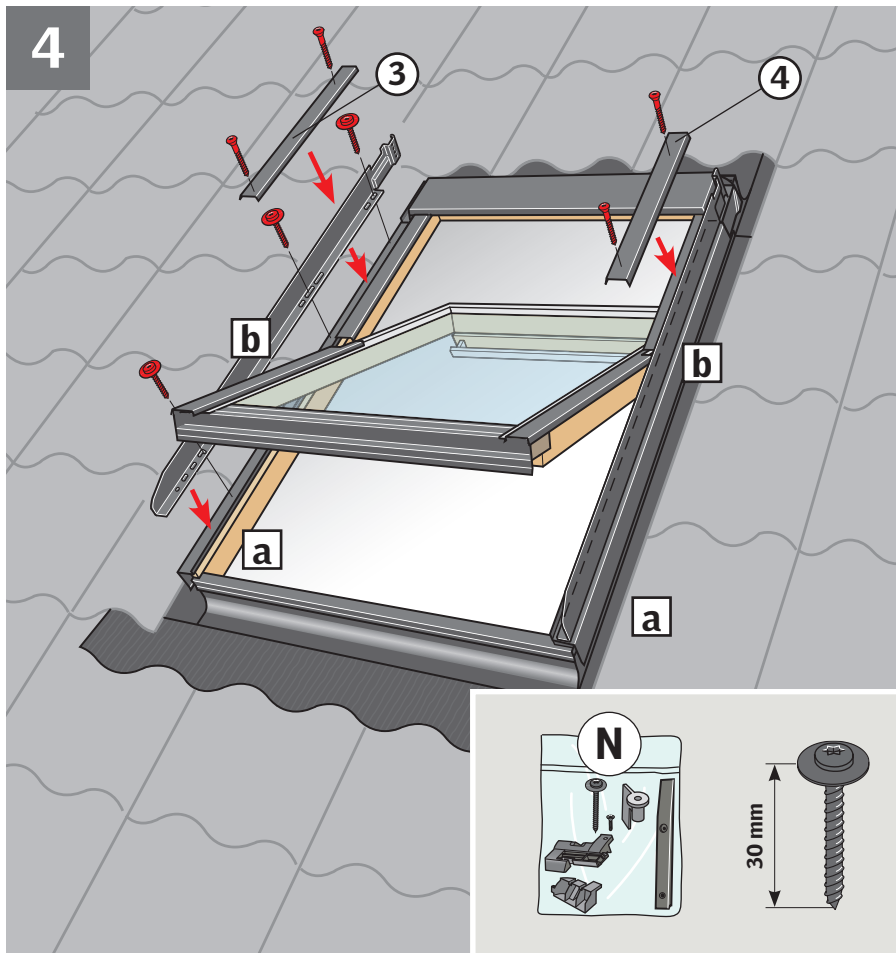


Blechschauben entfernen.
VK: Oberste Schraube nicht entfernen.

Dichtungsmaterial auf Schraubenlöcher kleben,
 Sicherungsstifte in die unteren Löcher einführen
a

VK: U-Abdeckbleche in beiden Seiten abschrauben
b



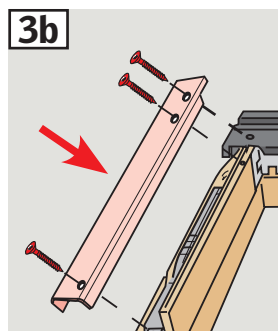
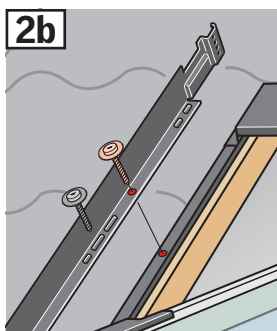
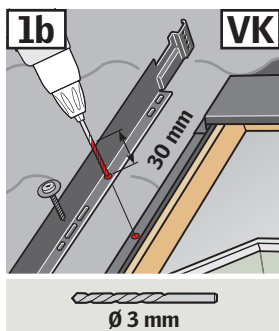
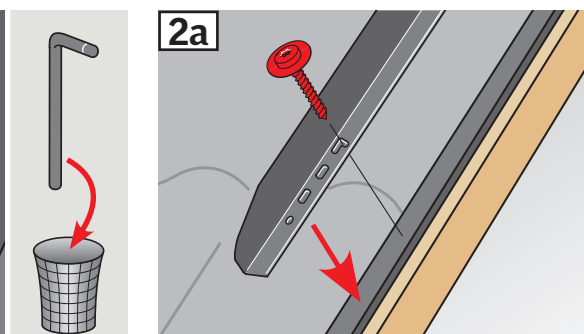
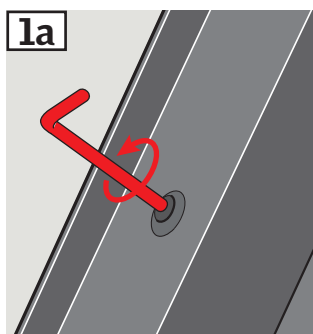


Seitenbleche des Rollladens befestigen

Sicherungsstifte aus den unteren Löchern entfernen **1a**. Seitenbleche im gezeigten Loch festschrauben **2a**.

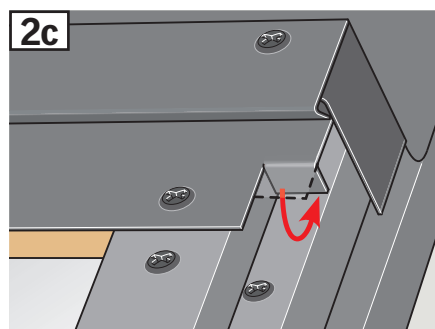
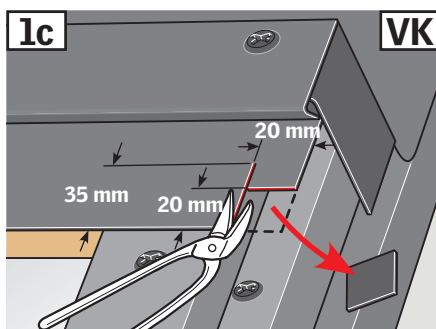
Hinweis! Seitenbleche so weit wie möglich nach unten – zur Unterkante des Fensters hin – montieren.

Nur bei VL: Seitenbleche jetzt mittig und oben am Fenster festschrauben.

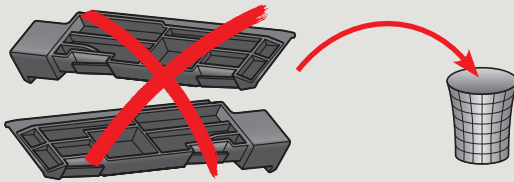
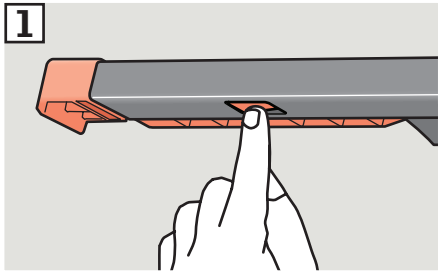
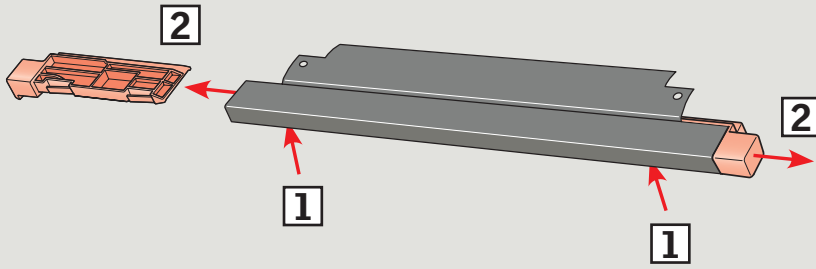


Nur bei VK: Seitenbleche jetzt mittig am Fenster festschrauben. Durch das gezeigte Loch bohren **1b**. Obere Schraube hier eindrehen **2b**. U-Abdeckbleche mit den vorhandenen Schrauben montieren **3b**.

VK-Dachfenster ab Produktionscode M 04 D (ab 1989 gefertigte Dachfenster): Den Abdeckkasten anpassen. Dazu die Schnittstelle wie abgebildet zunächst markieren und dann ausschneiden **1c**. Jetzt den Blechstreifen nach unten umbiegen **2c**.

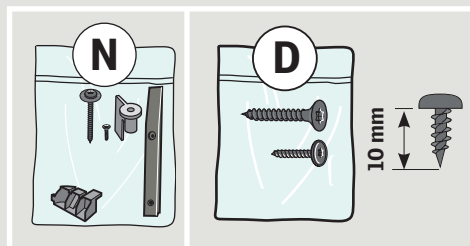
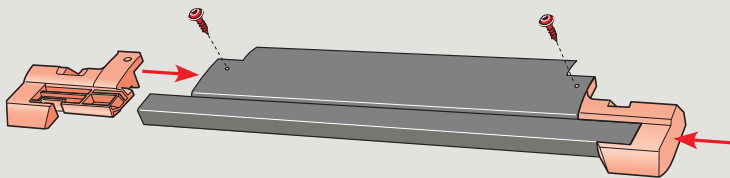


5



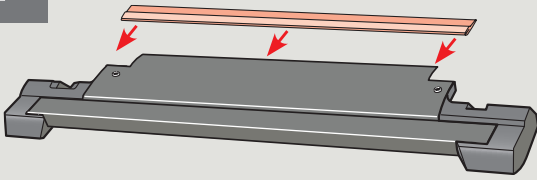
Endstücke vom unteren Abdeckblech entfernen und entsorgen.

6



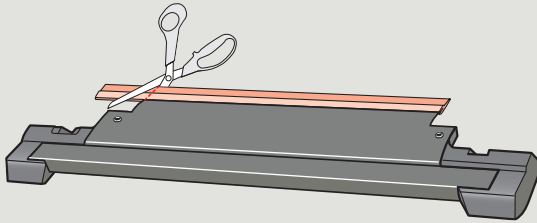
Aufnahme für die Sturmbeschläge am unteren Abdeckblech montieren.

7

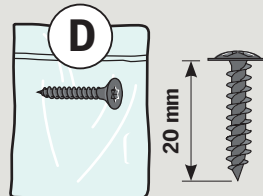
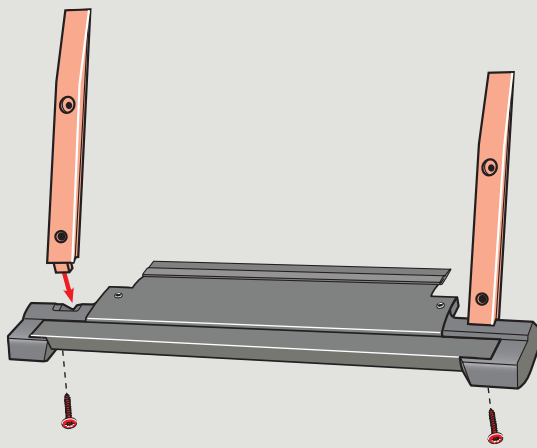


a

b

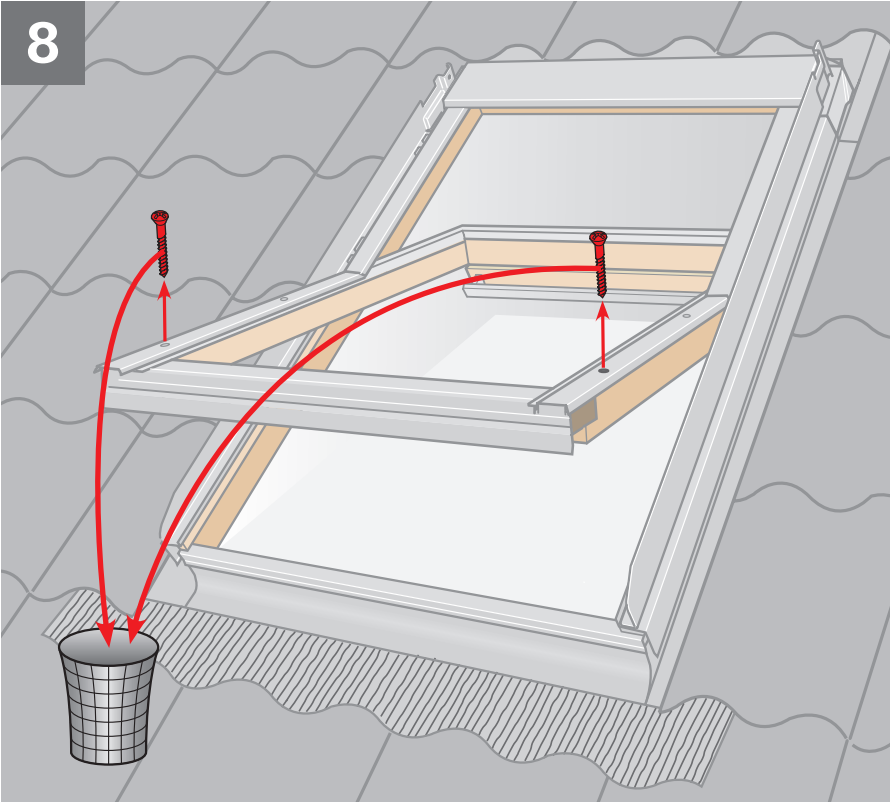


c

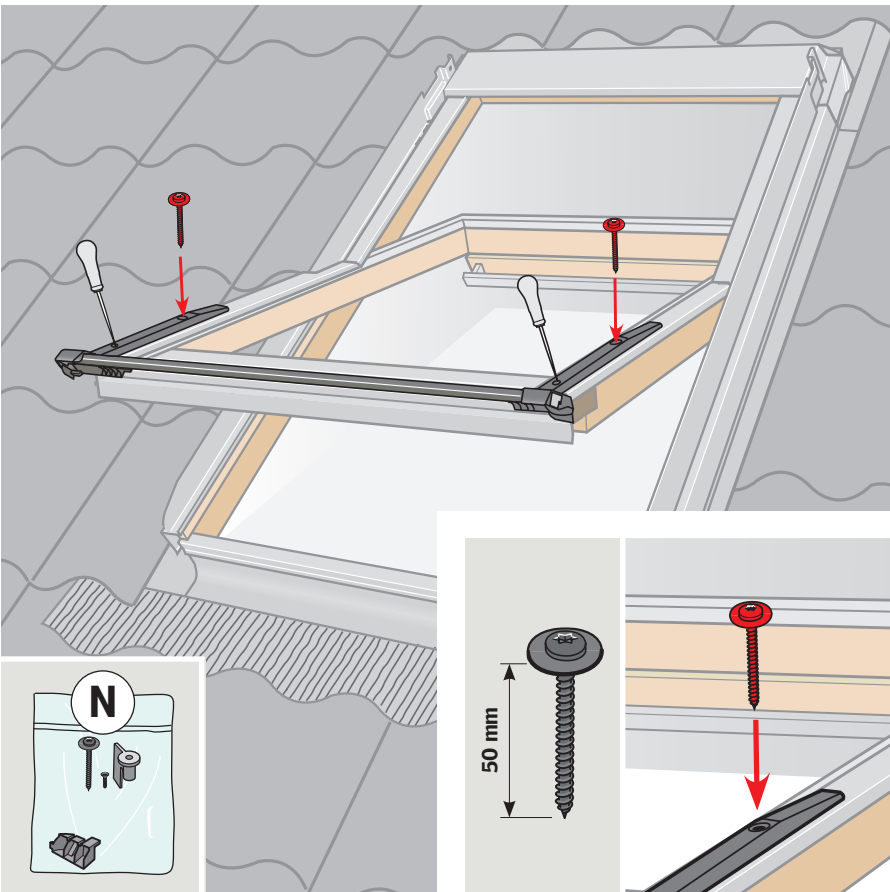


Dichtung am unteren Abdeckblech montieren und in Breite anpassen **a**, **b**. Sturmbeschläge an den Aufnahmen montieren **c**.

8

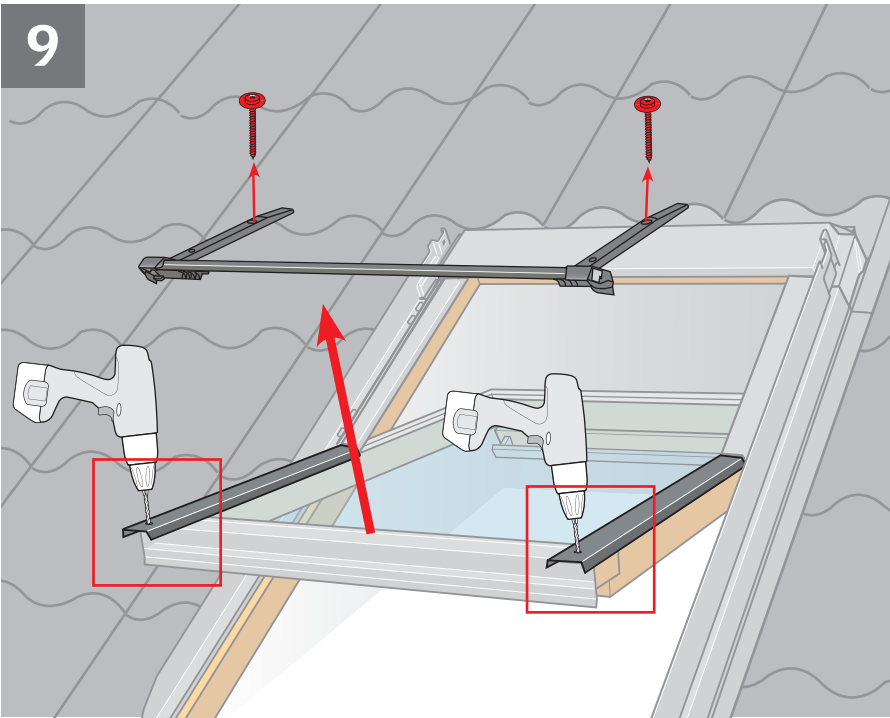


Gezeigte Schrauben entfernen.

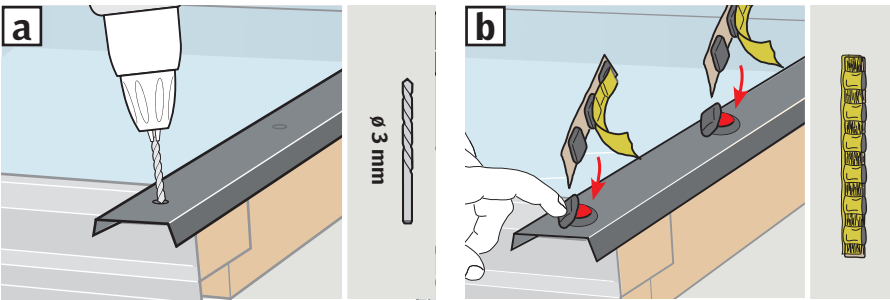


Sturmbeschläge und unteres Abdeckblech provisorisch mit Schrauben in den oberen Löchern montieren. Die unteren Löcher mit Dorn markieren.

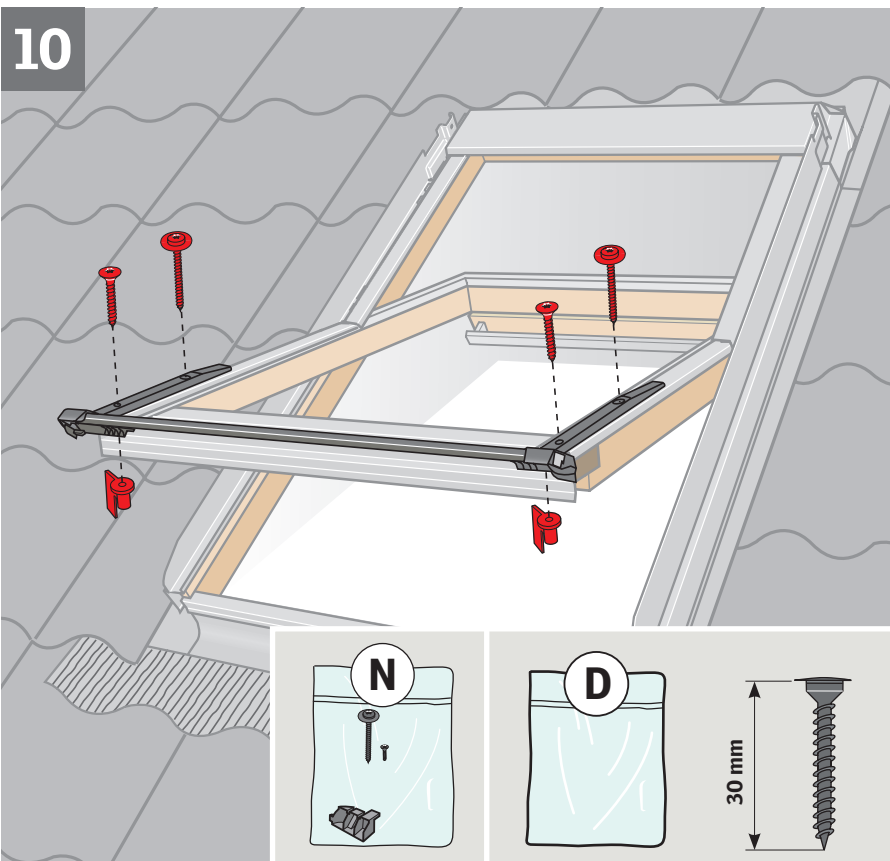
9



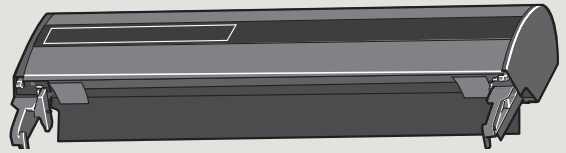
Unteres Abdeckblech vorübergehend entfernen und untere Löcher vorbohren **a**. Dichtungsmaterial auf **alle** Schraubenlöcher kleben **b**.



10



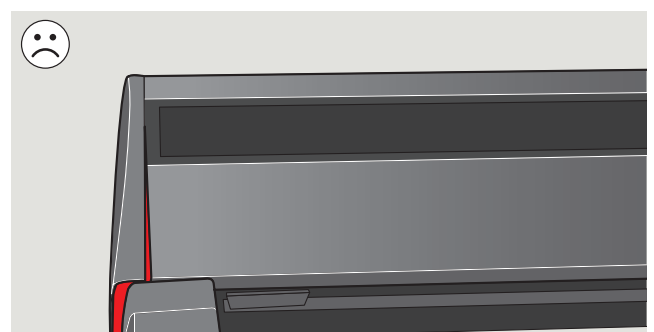
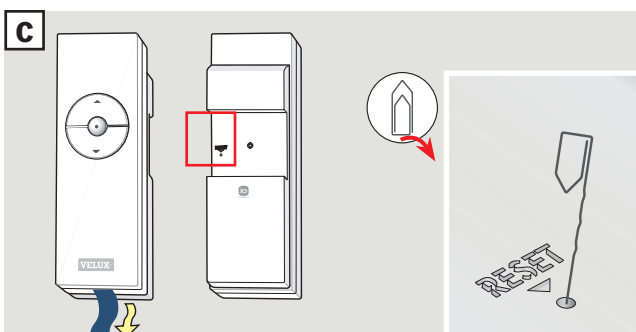
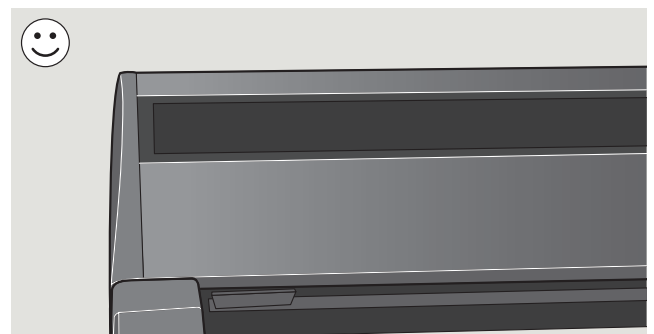
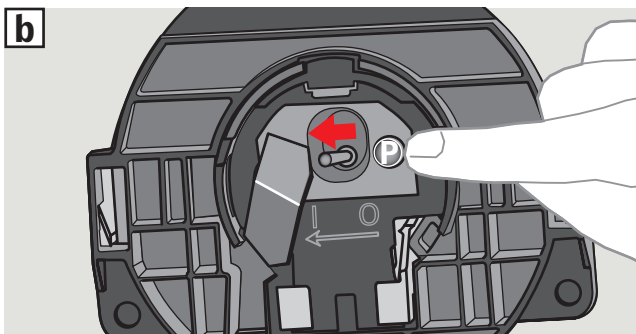
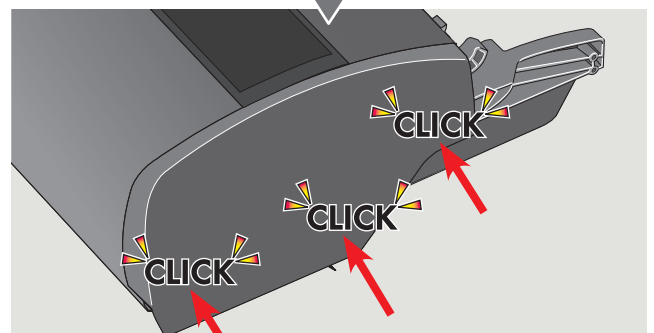
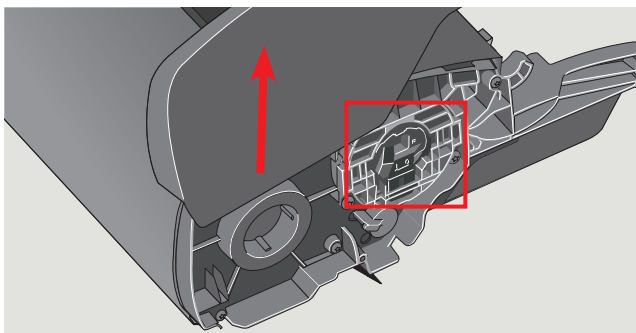
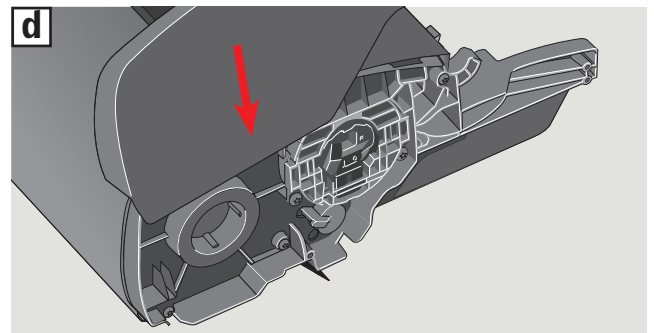
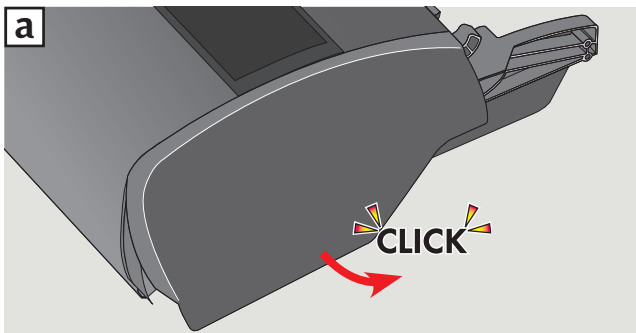
Unteres Abdeckblech montieren. Untere Schrauben in Spezial-Schraubenmüttern befestigen.



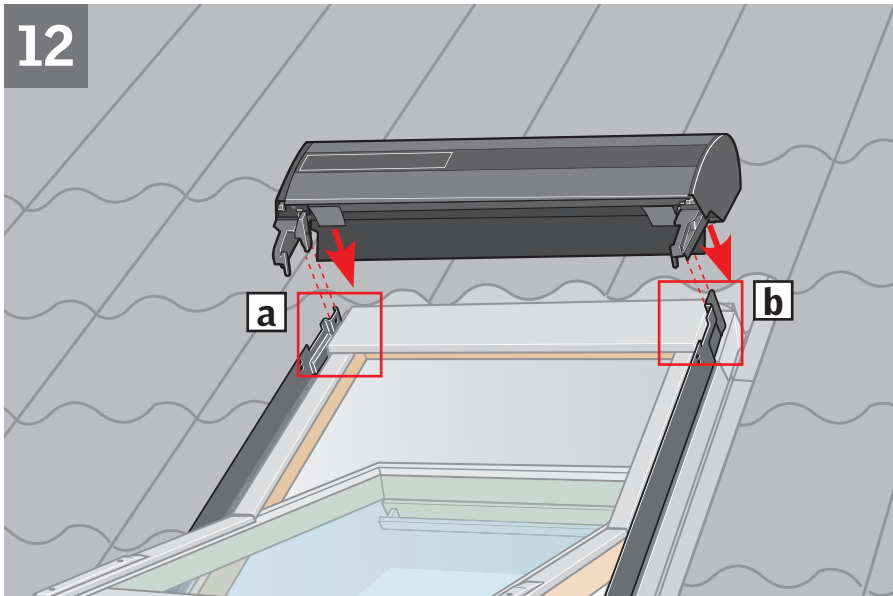
Kunststoffdeckel entfernen **a**. Schalter in Position **I** rücken und ca. 10 Sekunden warten. Den Knopf **P** drücken, bis ein dreimaliges Motorengeräusch die Funktionsfähigkeit signalisiert **b**. Die Registrierung muss nun innerhalb von 10 Minuten abgeschlossen werden. Streifen aus der Fernbedienung entfernen. RESET-Knopf auf der Rückseite der Fernbedienung kurz (1 Sekunde) mit einem spitzen Gegenstand eindrücken **c**. Kunststoffdeckel wieder montieren **d**.

Falls die 10 Minuten überschritten werden, muss das System durch Drücken des Knopfes **P** zurückgestellt werden.

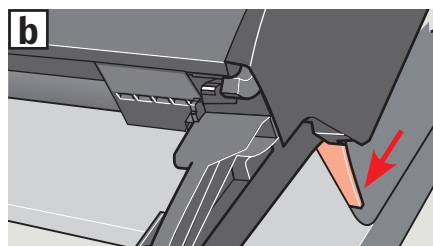
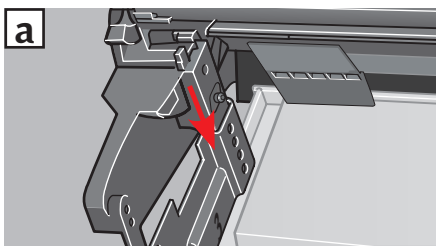
⚠ Die Fernbedienung darf nicht mehr benutzt werden, bevor der Rollladen fertig montiert ist.



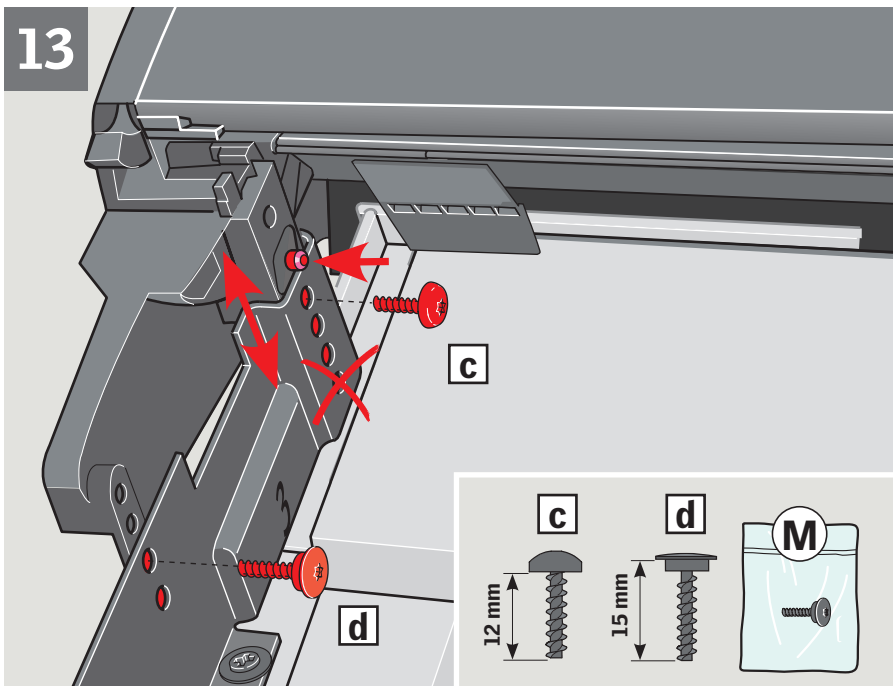
12



Das Rollladen-Oberteil in die Führungsnuten der Seitenbleche einsetzen **a**. Die Gummischürze muss **glatt** und **dicht** am Eindeckrahmen-Oberteil anliegen **b**.



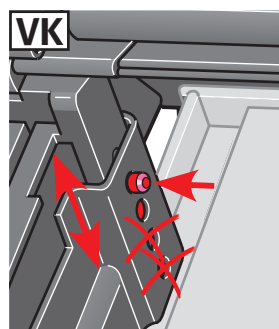
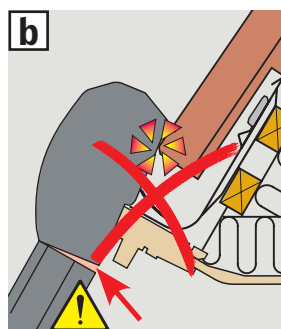
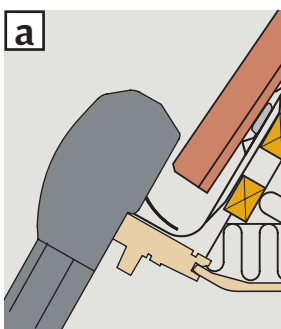
13



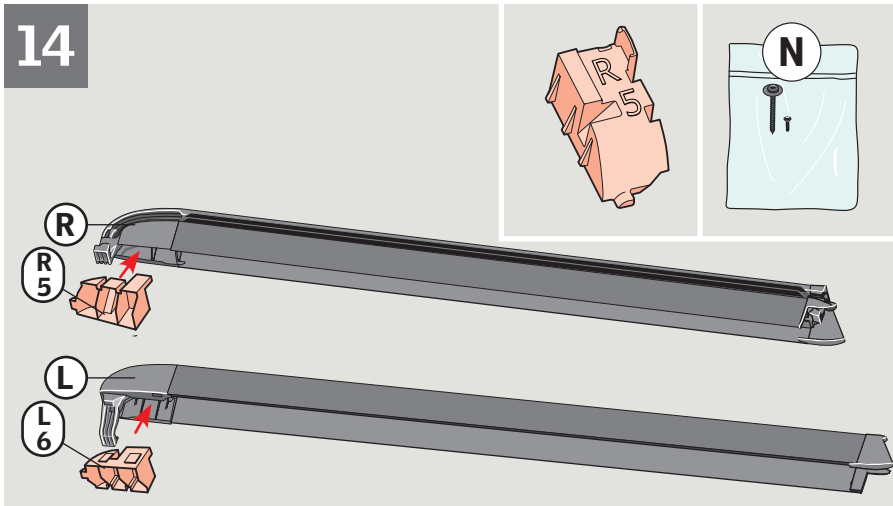
Das Rollladen-Oberteil so weit wie möglich in Richtung Fenster herunterdrücken, das Dachmaterial darf jedoch **nicht** berührt werden **a**, **b**! Nach Montage des Rollladen-Oberteils die Sicherungsschrauben eindrehen **c**, **d**.

Das Rollladen-Oberteil **muss** in einem der drei oberen Löcher montiert werden.

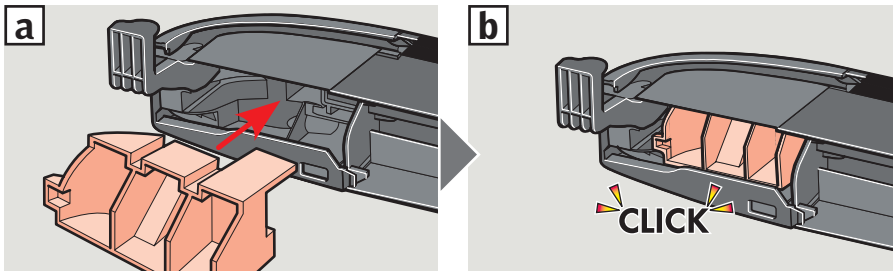
VK: Das Rollladen-Oberteil **muss** in einem der zwei oberen Löcher montiert werden.



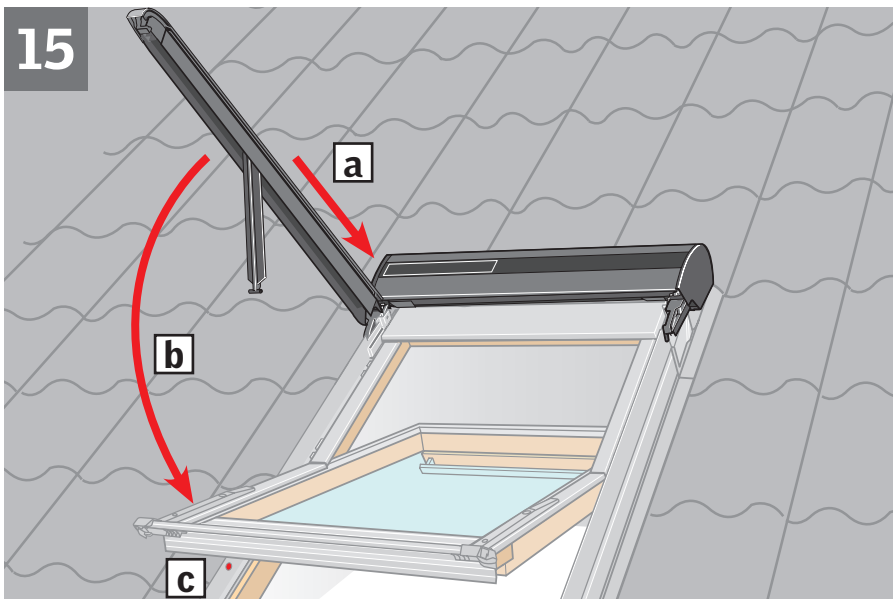
14



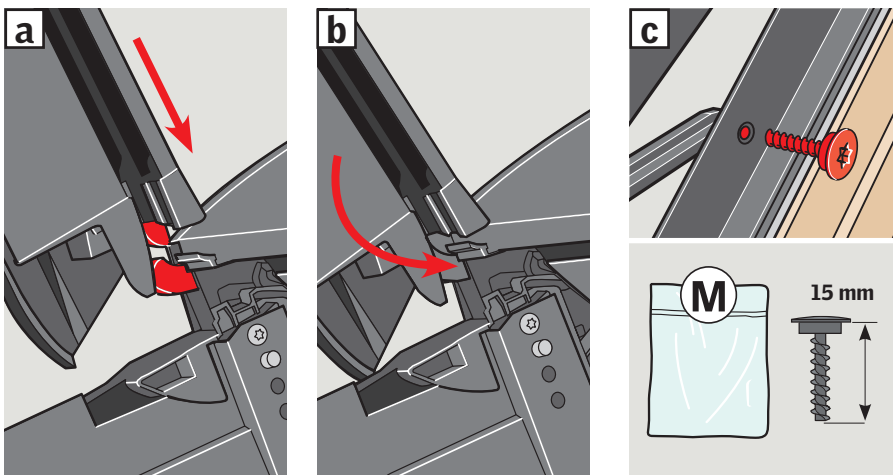
Kunststoffteile in die seitlichen Führungsschienen des Rollladens einsetzen **a**, **b**.



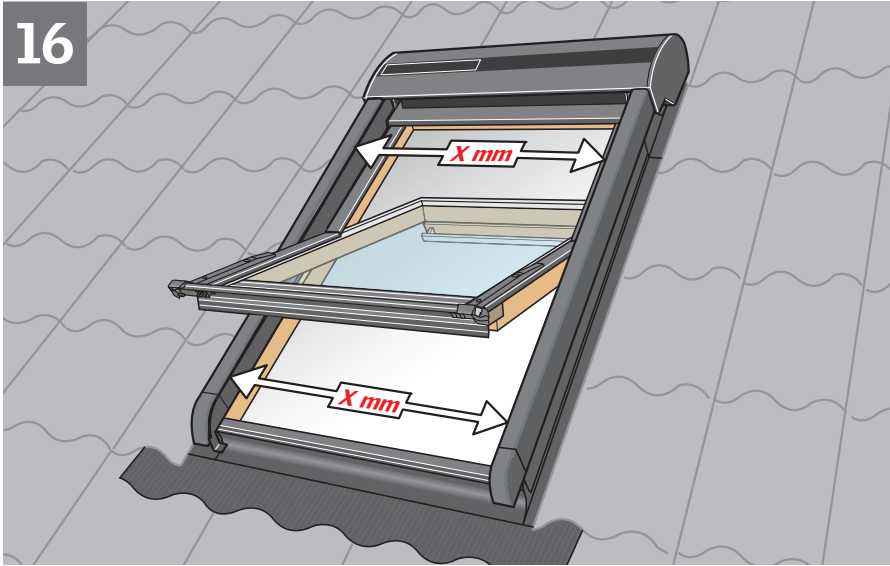
15



Seitliche Führungsschienen in Position schieben **a** und auf die Seitenbleche legen **b**.
Öffnungsbegrenzer an den Seitenblechen festschrauben **c**.

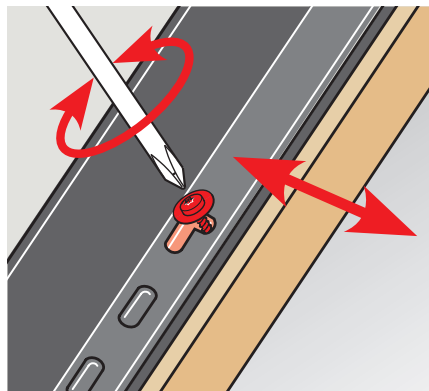
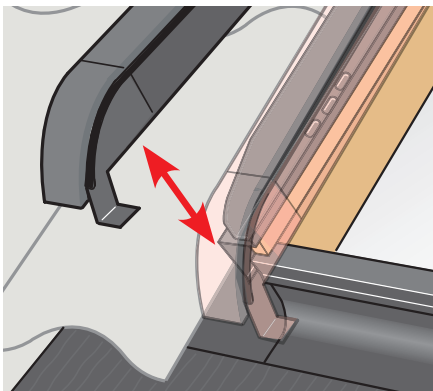


16

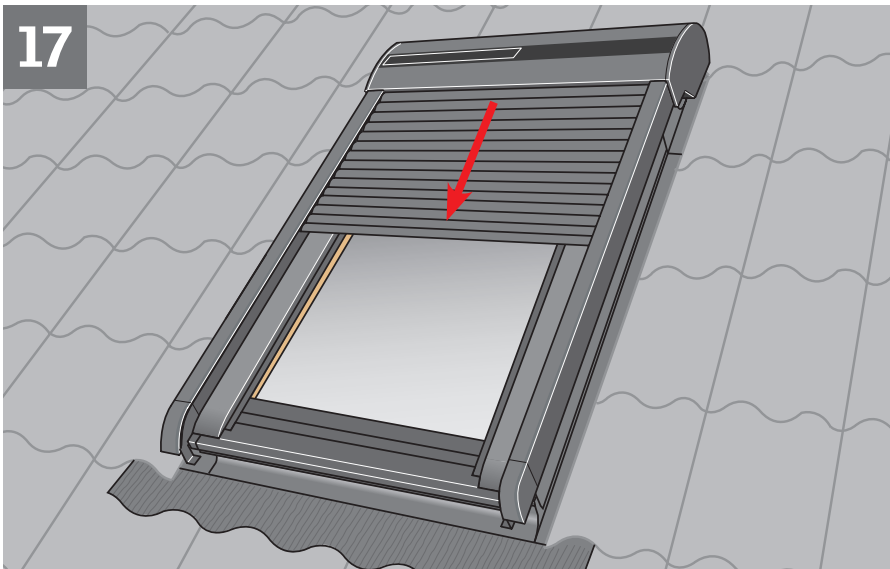


Darauf achten, dass der Abstand zwischen den seitlichen Führungsschienen oben und unten gleich ist ($X \text{ mm} = X \text{ mm}$).

Um den Abstand auszurichten, seitliche Führungsschiene heben, untere Schraube lösen und Seitenblech in beiden Seiten justieren.



17

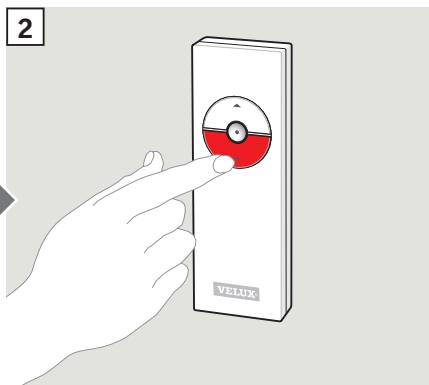
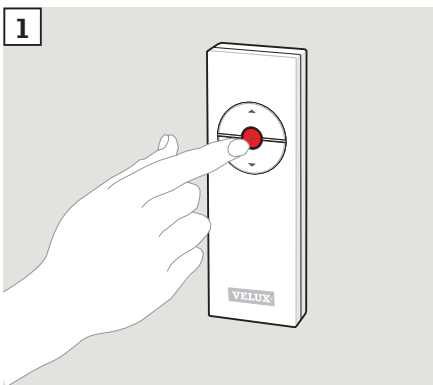


Inbetriebnahme

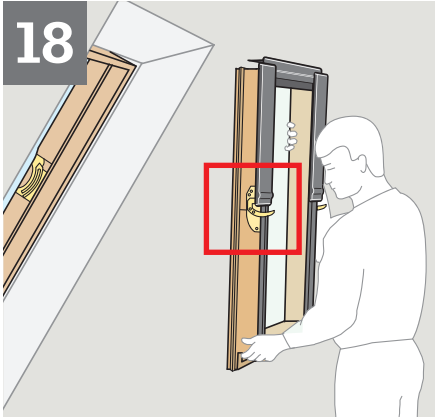
⚠ Der Rollladen darf nicht benutzt werden, bevor er fertigmontiert ist.

Vor einer Betätigung des Rollladens muss der Motor an die Fenstergröße angepasst werden. Dieses wird mit Betätigung der STOPP-Taste (1) und danach der HERUNTER-Taste (2) an der Fernbedienung innerhalb von 3 Sekunden herbeigeführt. Dieser Vorgang darf nicht unterbrochen werden!

Hinweis: Falls der Rollladen bei Betätigung der Fernbedienung nicht reagiert, siehe Seite 11. Erst nach der Anpassung ist der Rollladen in der Fernbedienung registriert und kann bedient werden.

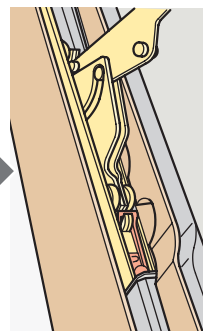
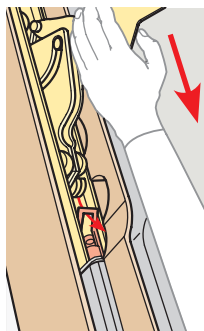
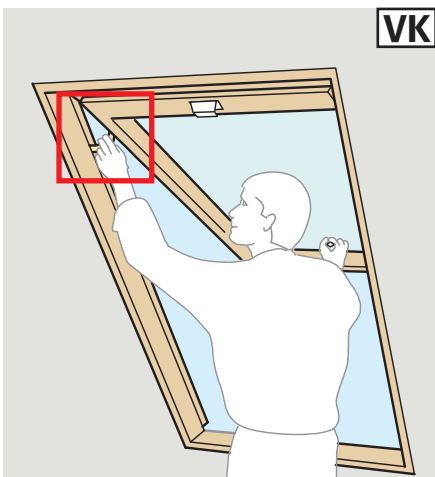
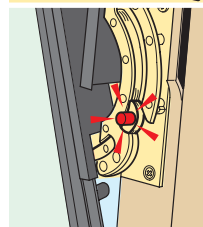
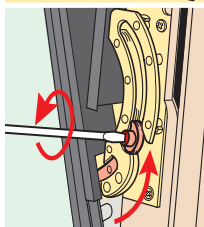
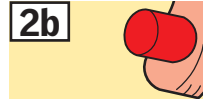
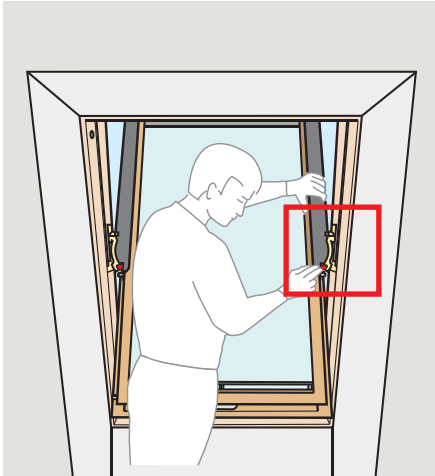
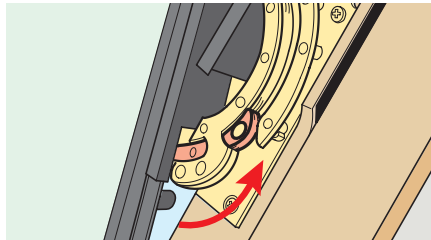
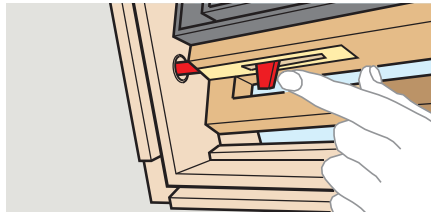
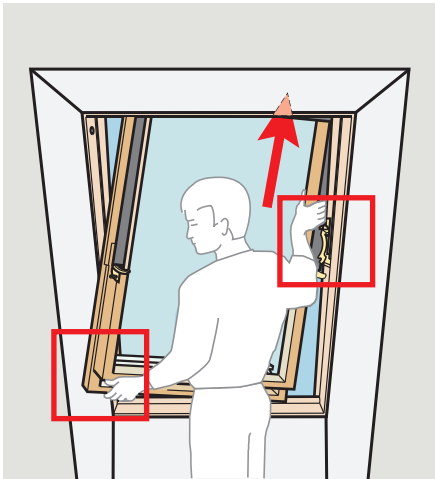


18



Flügel wieder einhängen. Der Druckknopf rastet beim Schließen des Flügels automatisch aus.

Der Rollladen ist jetzt fertig montiert.
Für die Bedienung des Rollladens: Siehe beigelegte Bedienungsanweisung.



Nur bei VK: Federn einkuppeln. Flügel nach oben drücken und gleichzeitig Beschläge nach unten ziehen, bis sie in beiden Seiten mit den Federn einrasten.

Achtung! Flügel während des ganzen Vorganges festhalten.

Der Rollladen ist jetzt fertig montiert.
Für die Bedienung des Rollladens: Siehe beigelegte Bedienungsanweisung.



Sollten Sie weitere Informationen über den Einbau dieses Produktes wünschen, rufen Sie uns bitte an.

VELUX Deutschland GmbH

01806 / 33 33 99

Festnetz: 0,20 €/Anruf

Mobilfunk: max. 0,60 €/Anruf

www.velux.com