
DEWALT

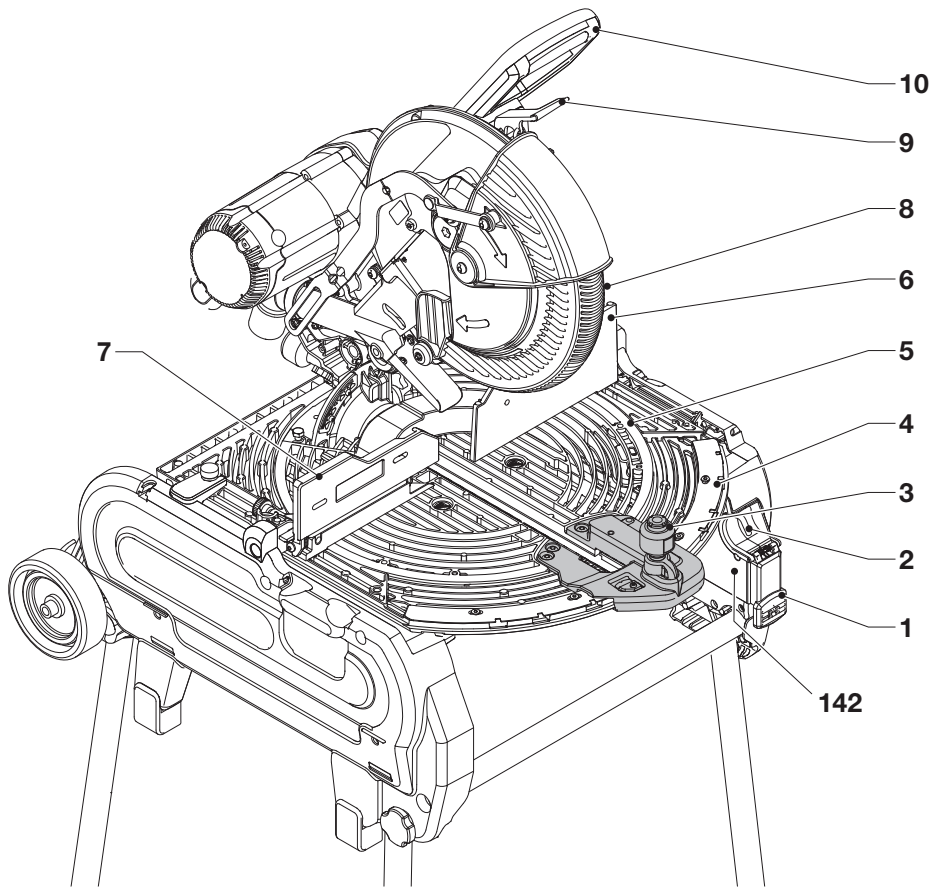
www.DEWALT.eu

D27107

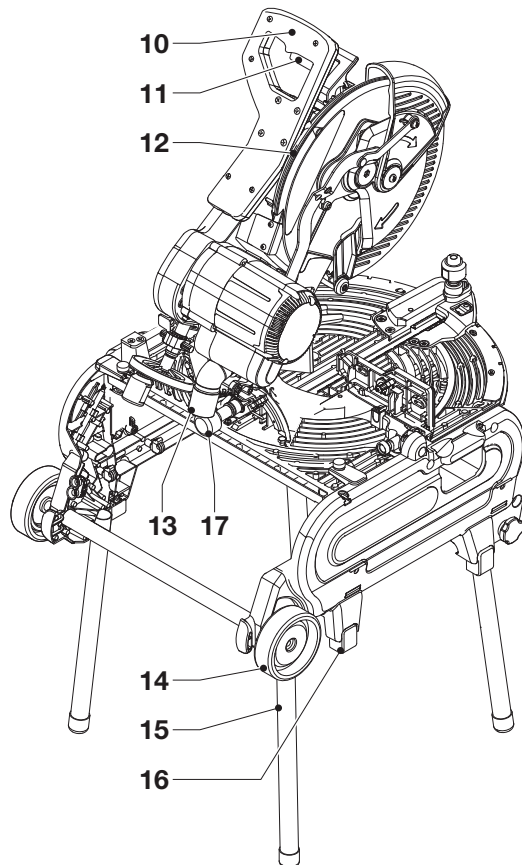
D27107XPS

0000 00-00

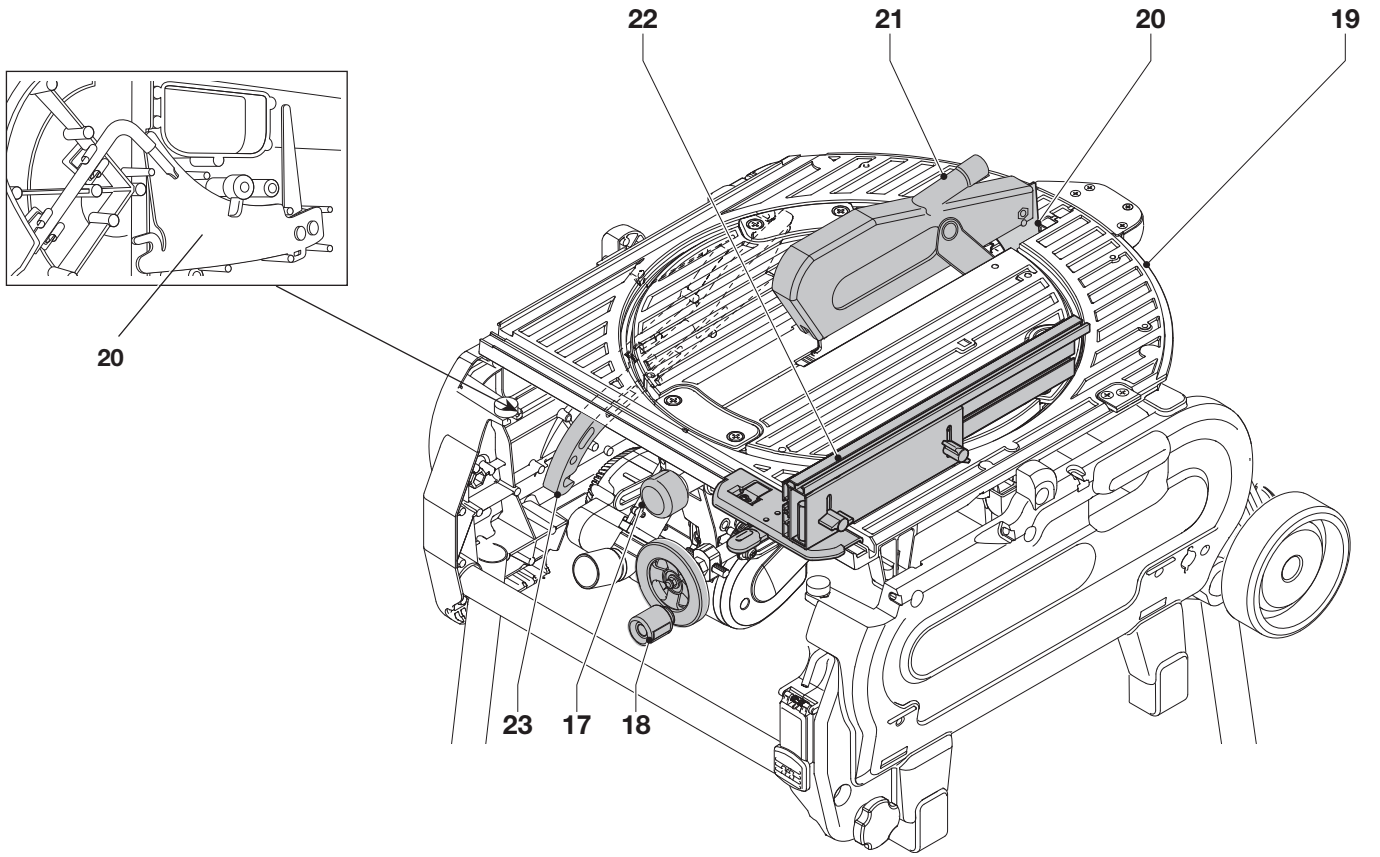
143



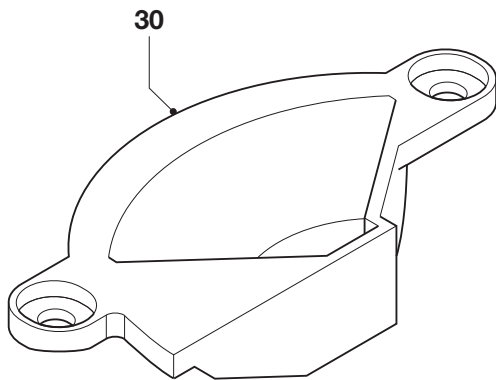
A1



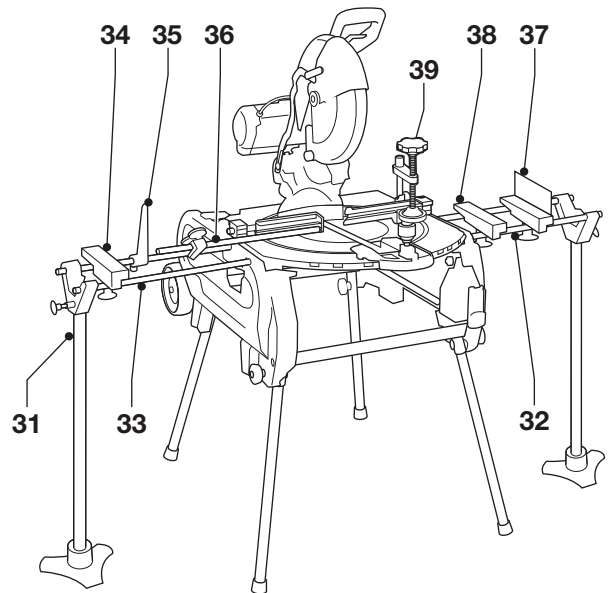
A2



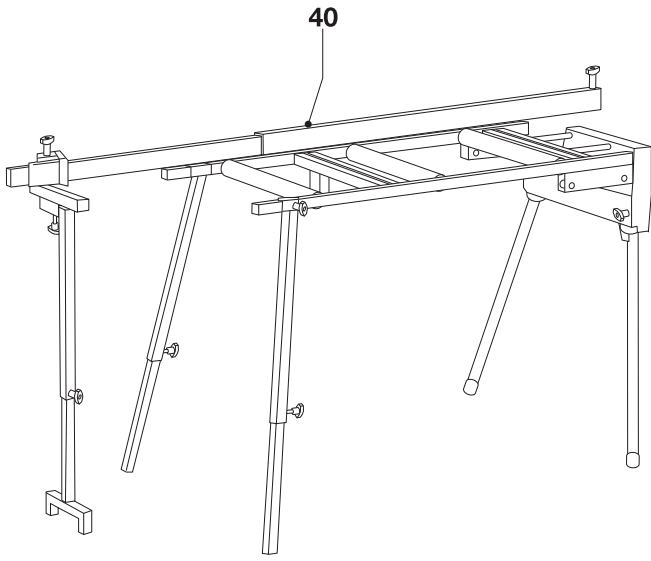
A3



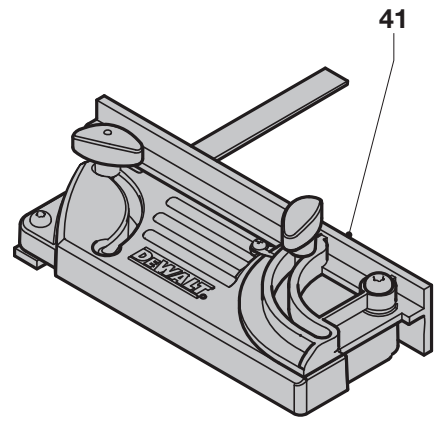
A4



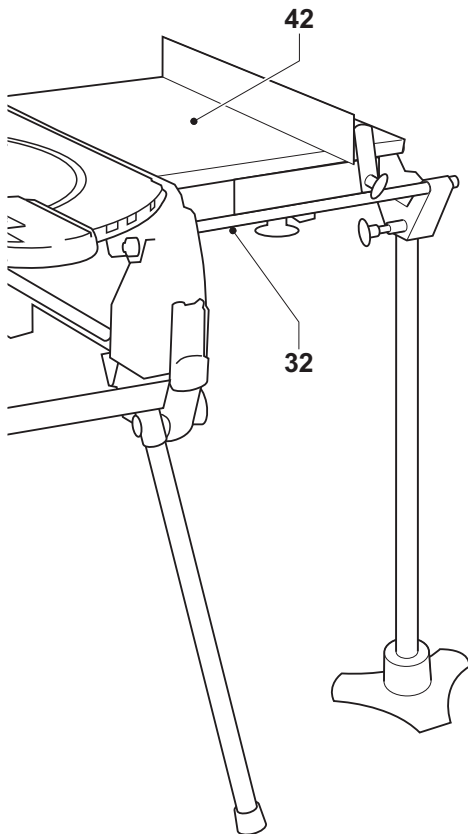
A5



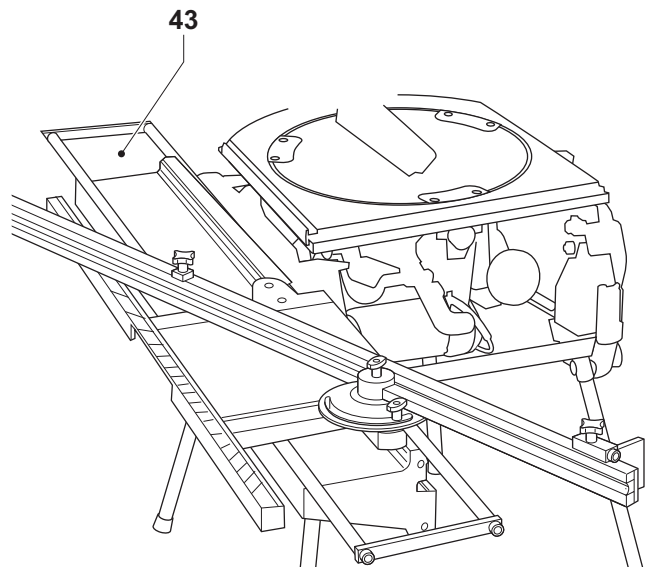
A6



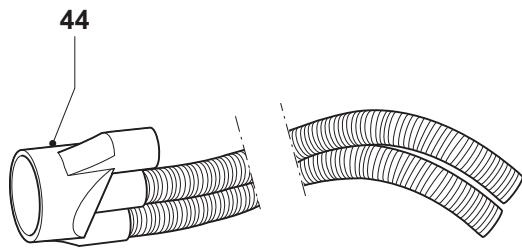
A7



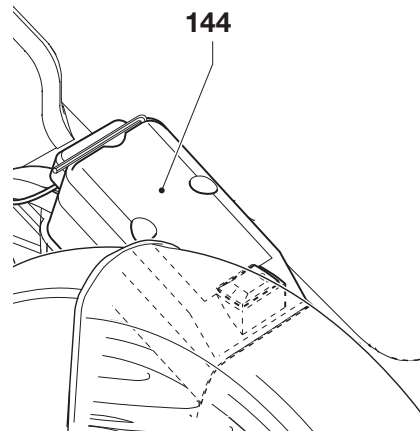
A8



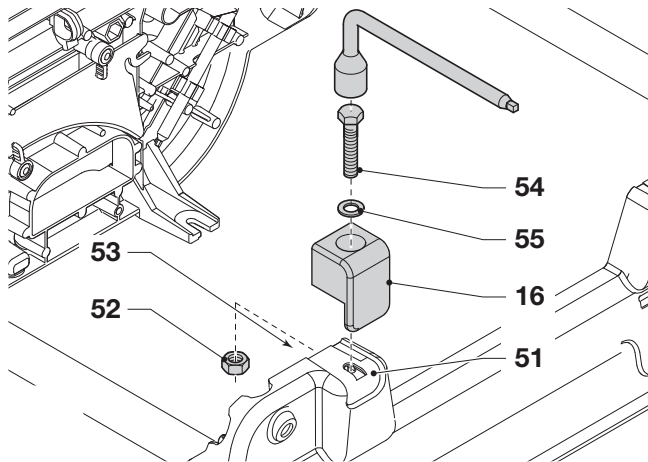
A9



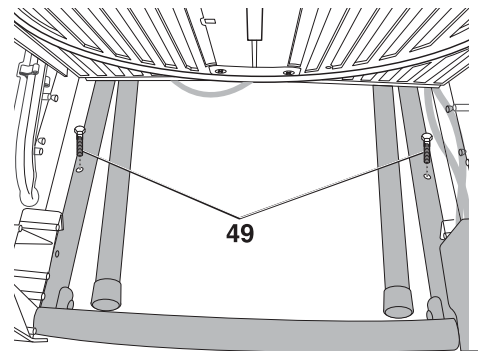
A10



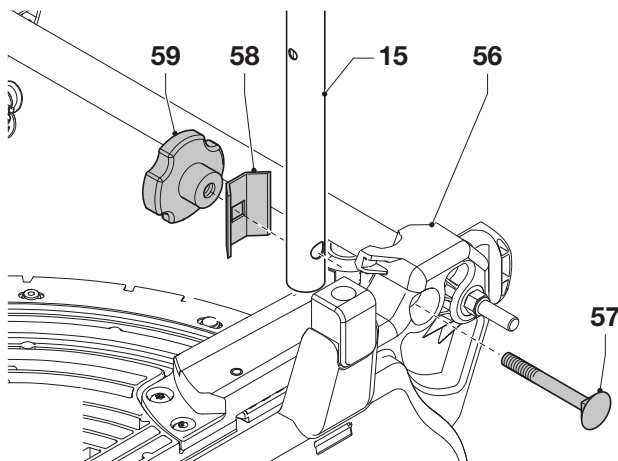
A11



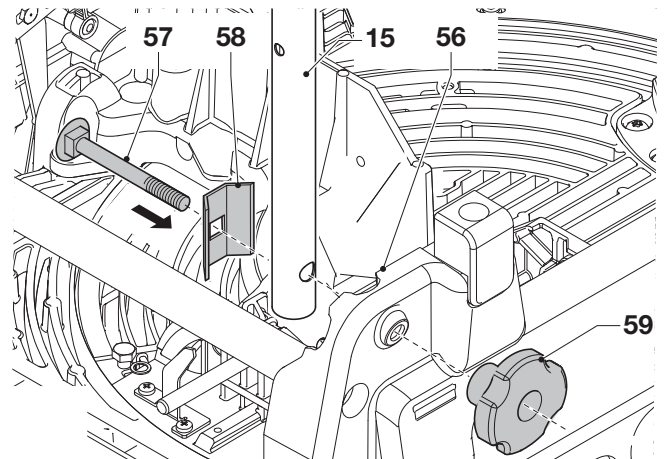
B



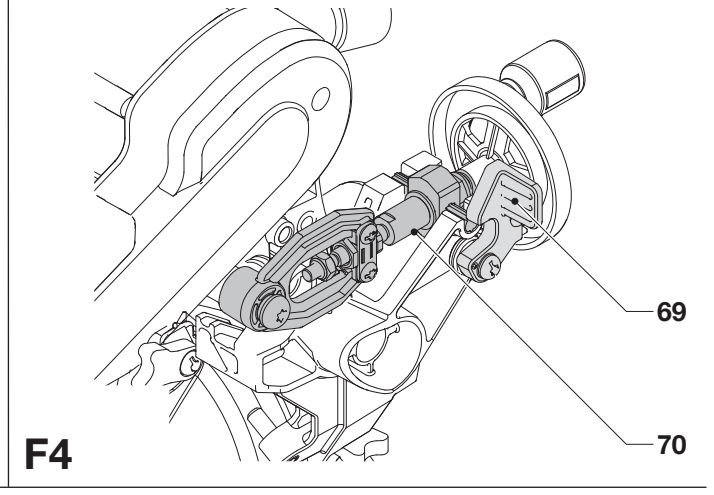
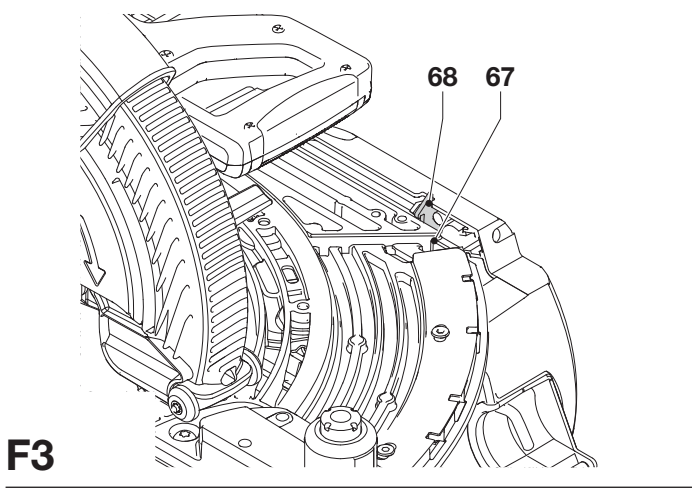
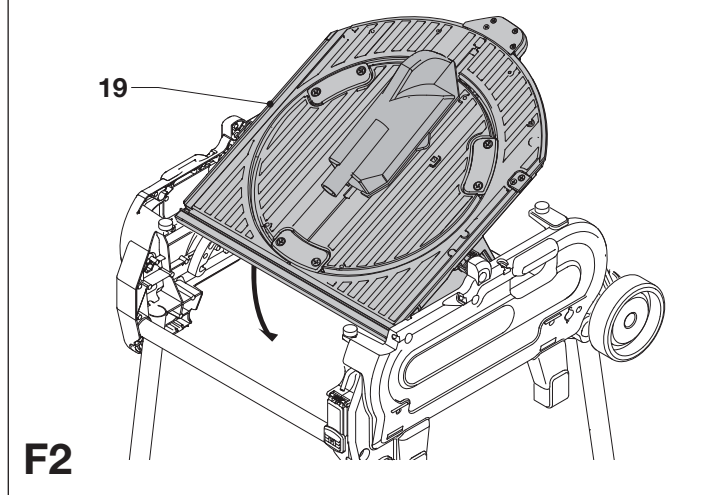
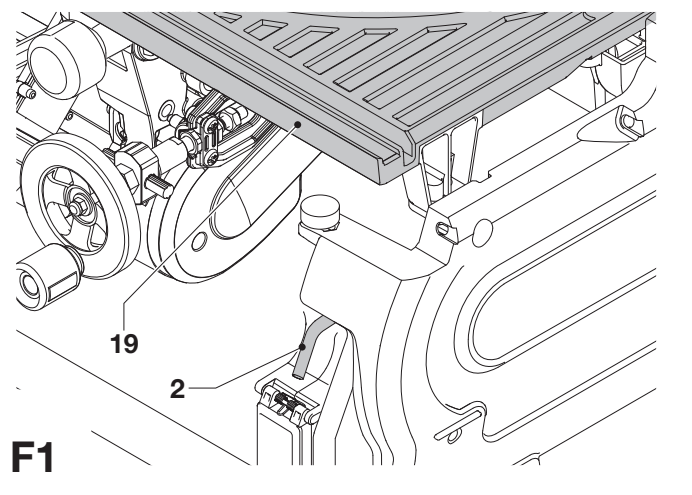
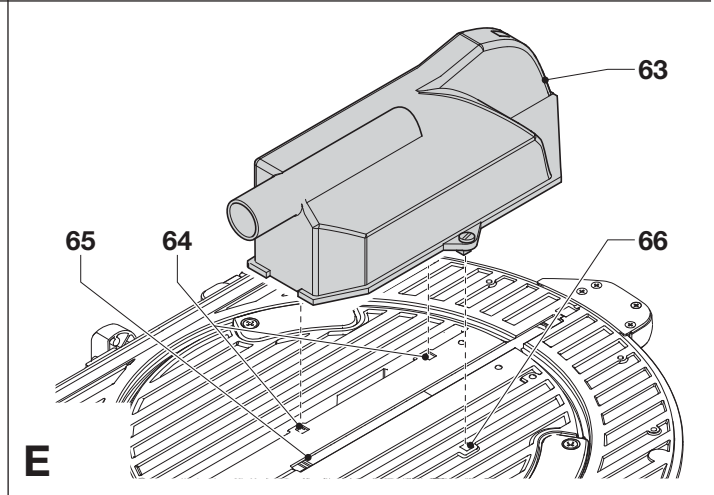
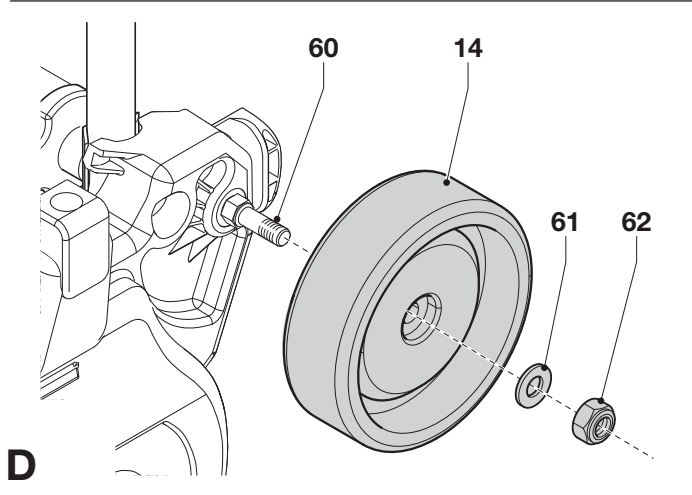
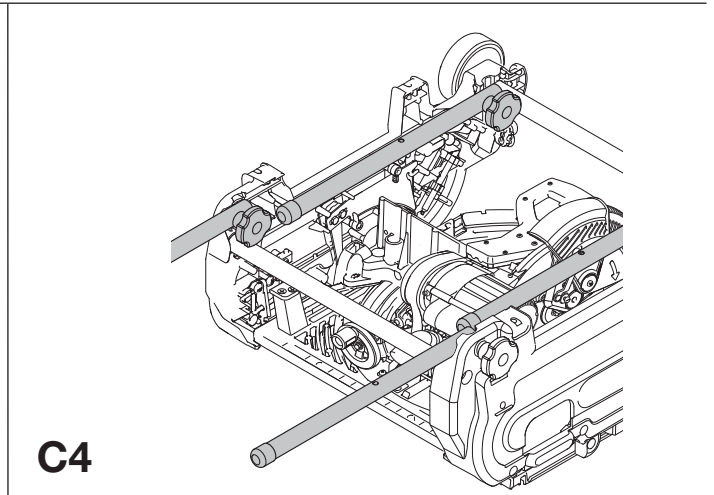
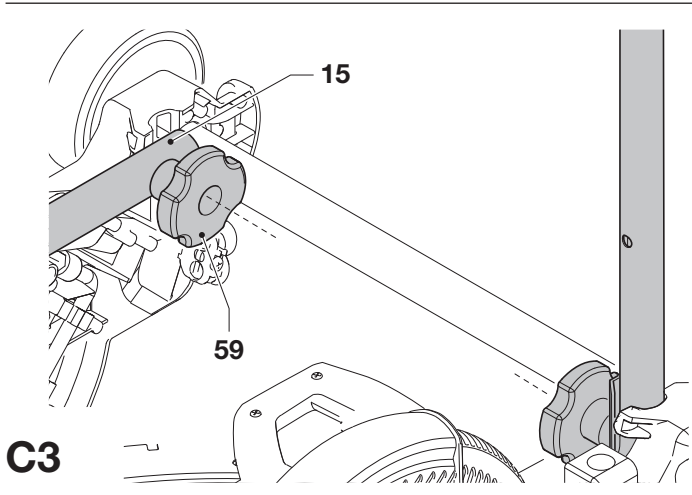
B1

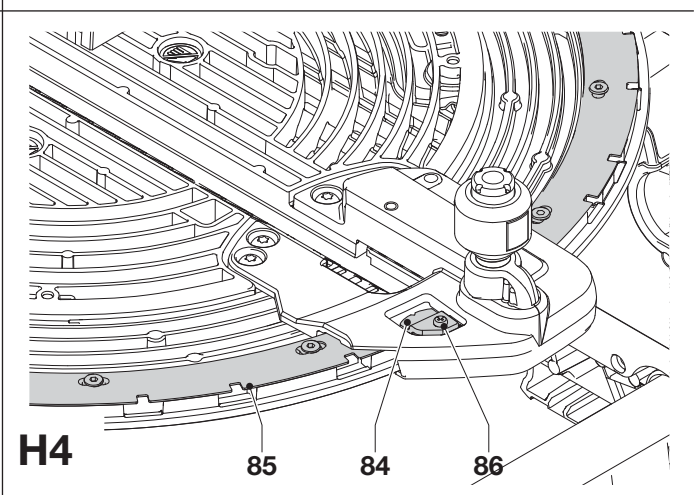
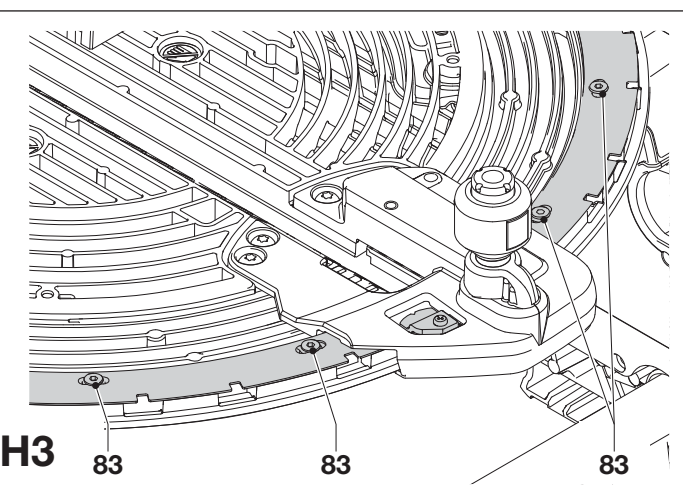
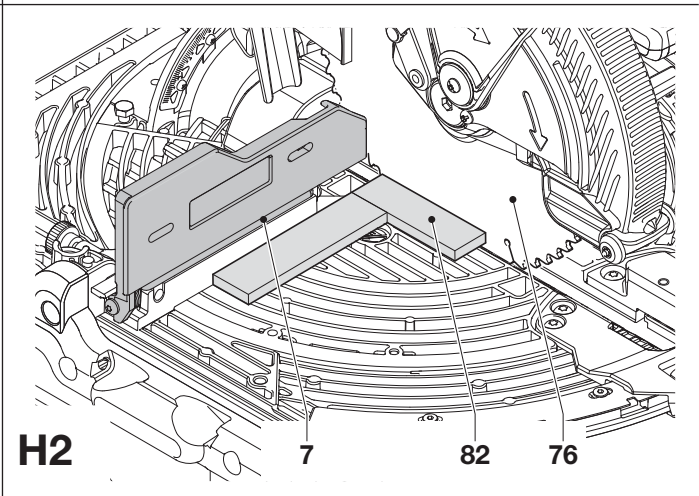
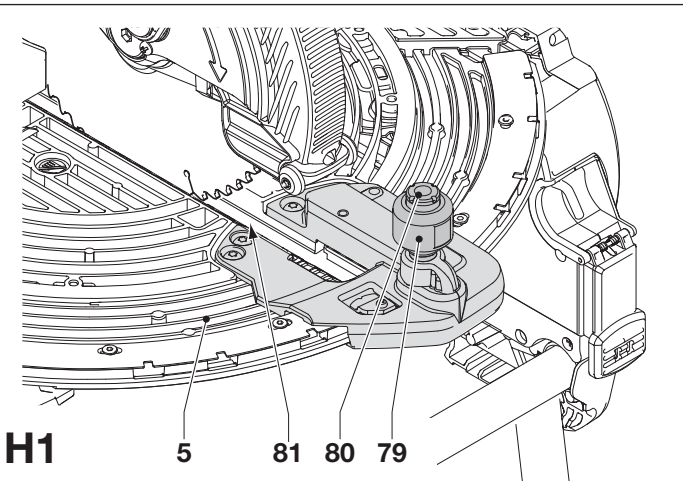
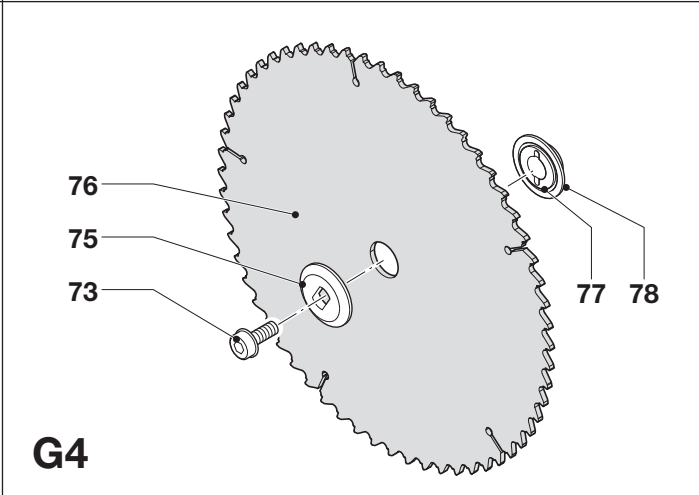
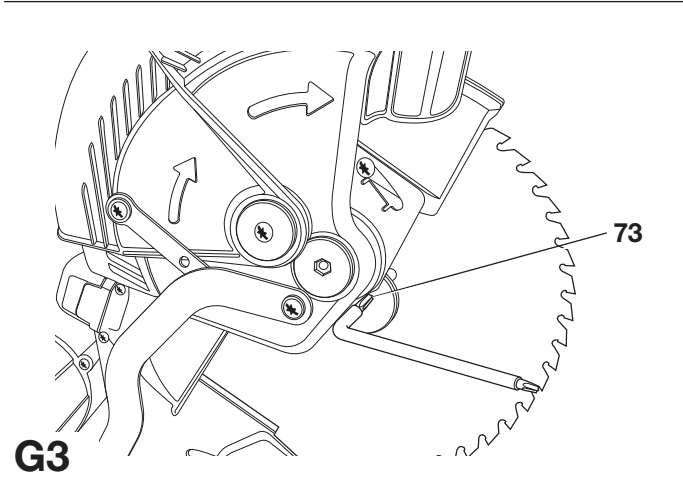
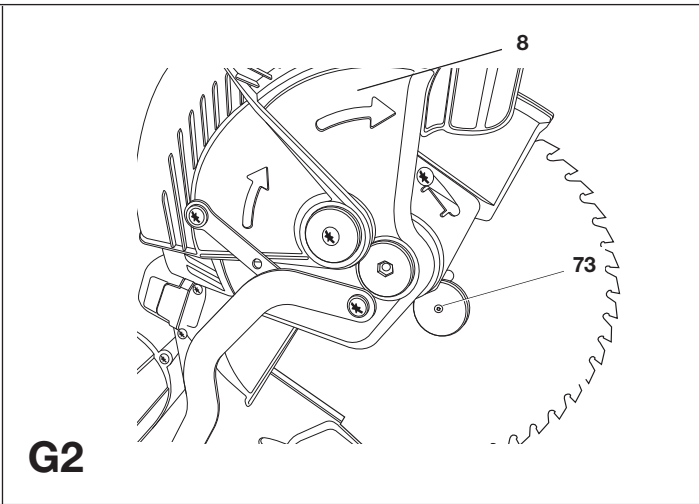
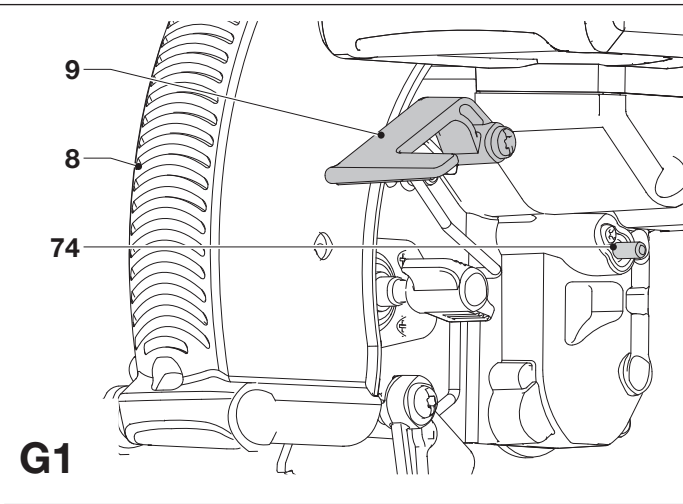


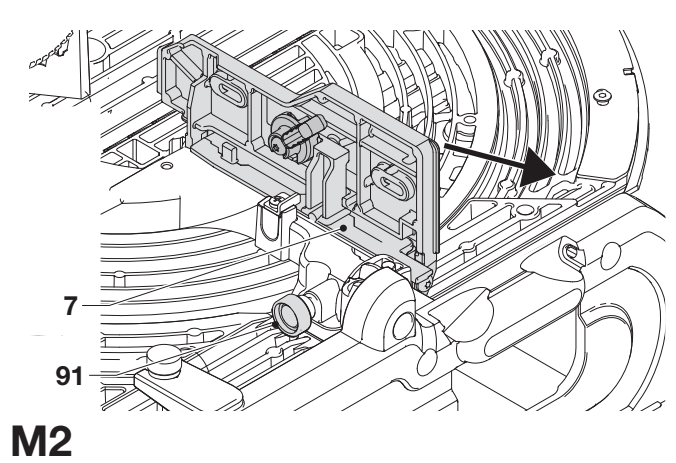
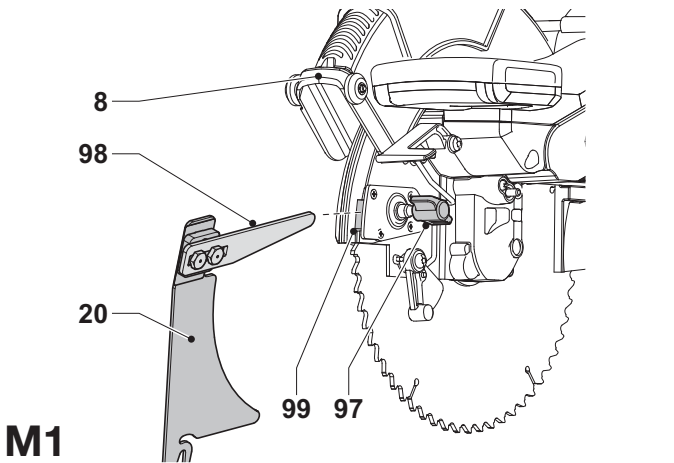
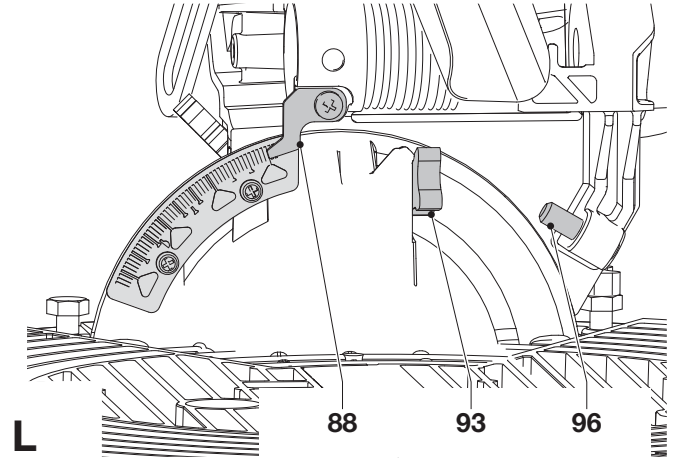
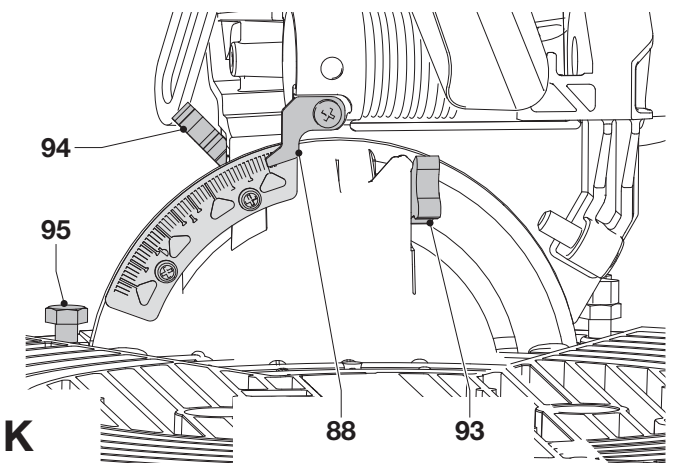
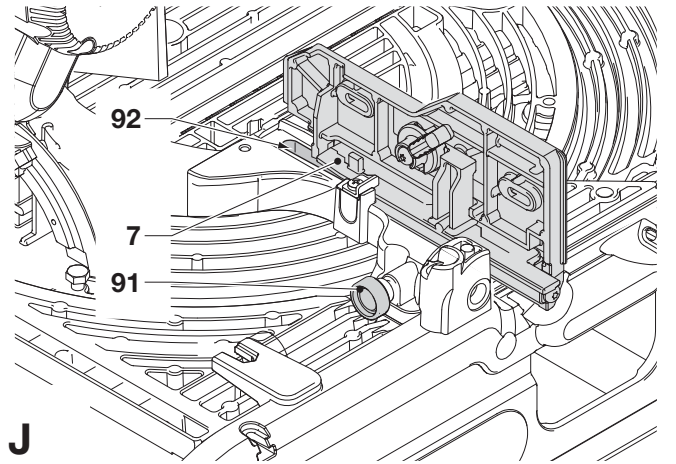
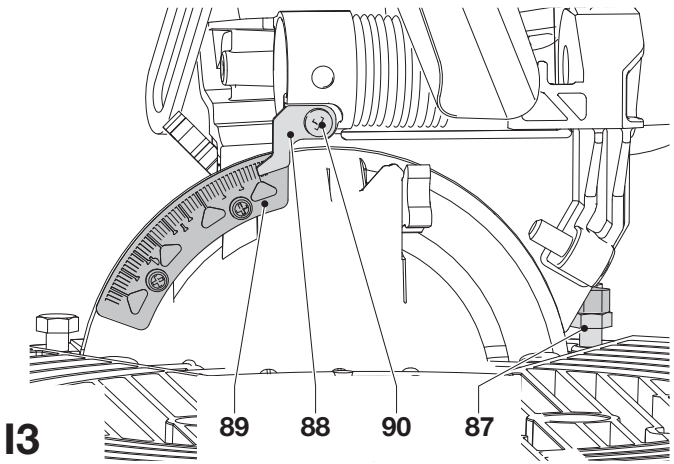
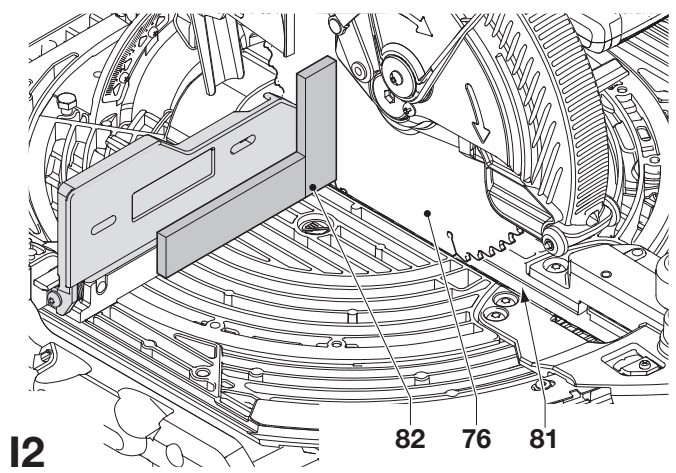
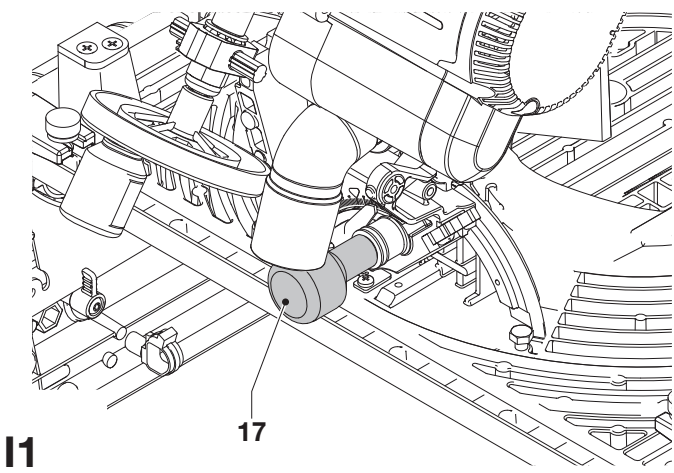
C1

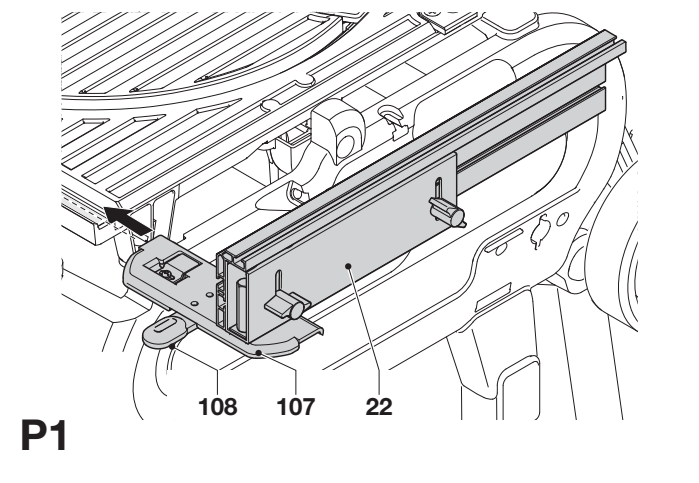
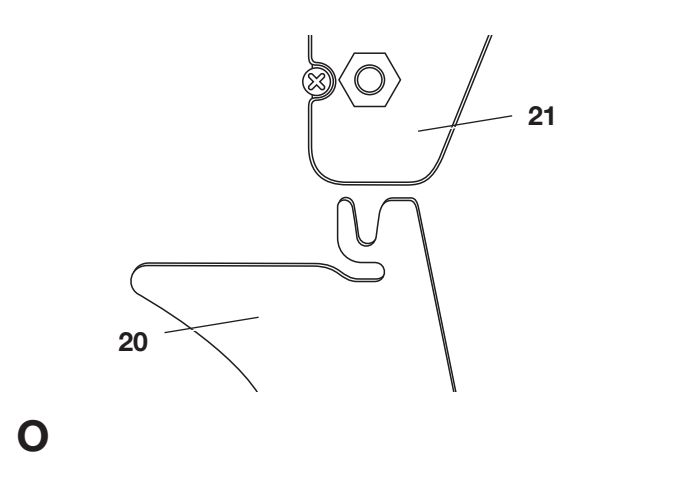
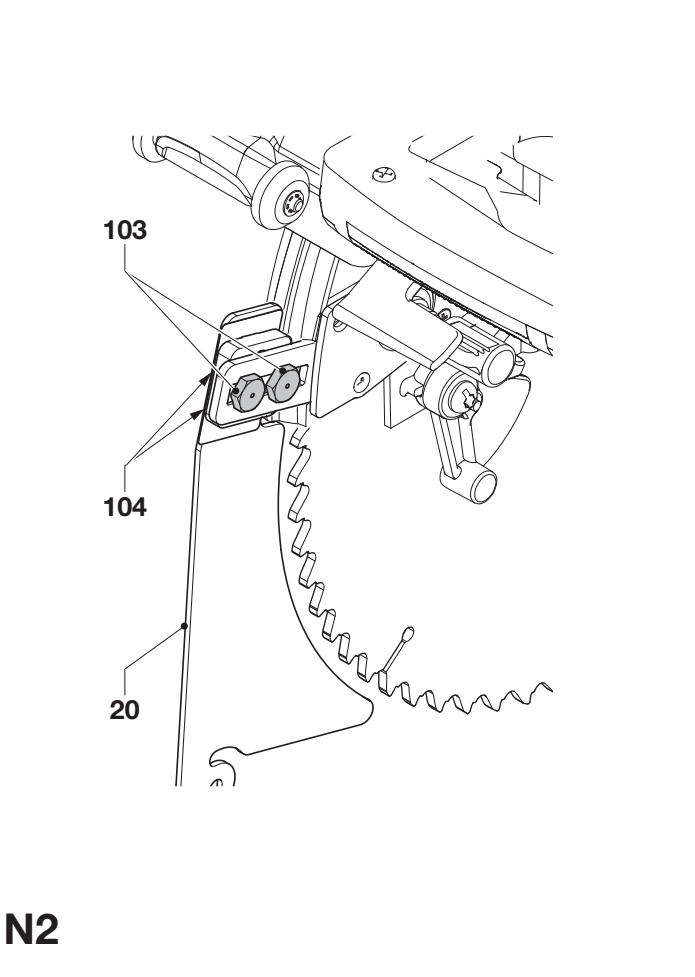
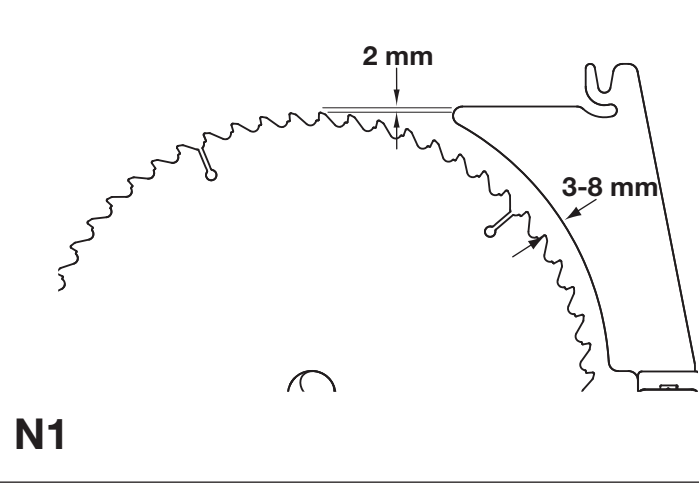
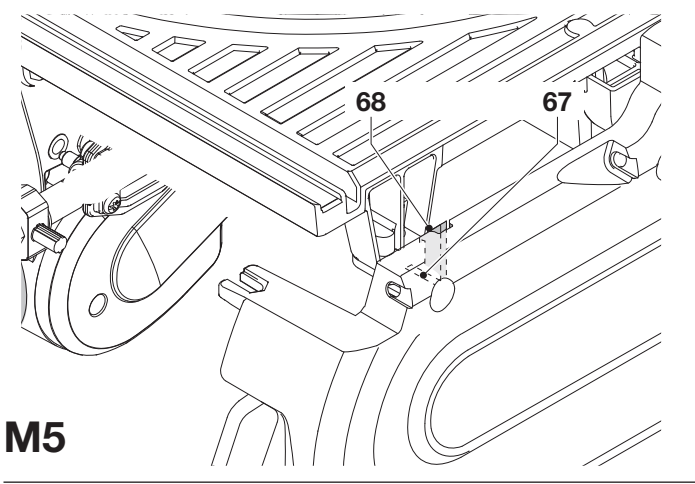
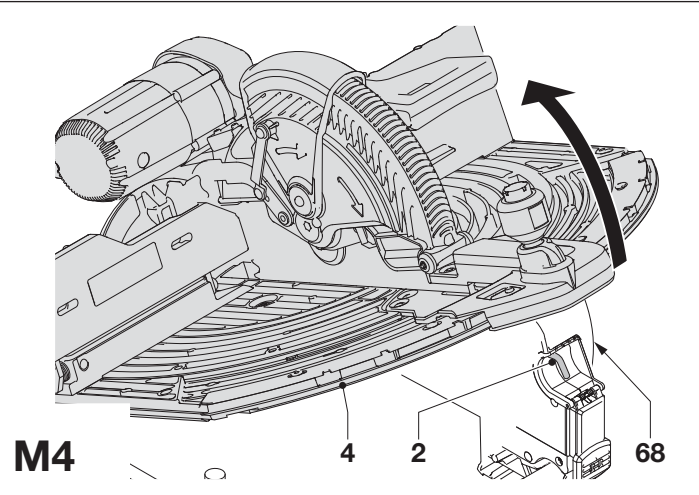
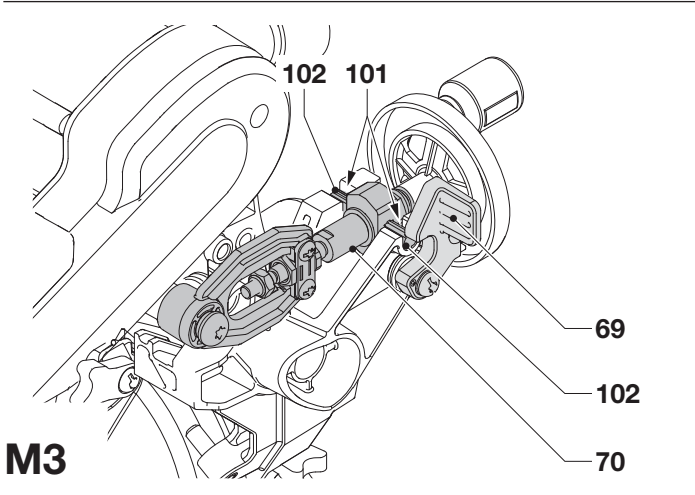


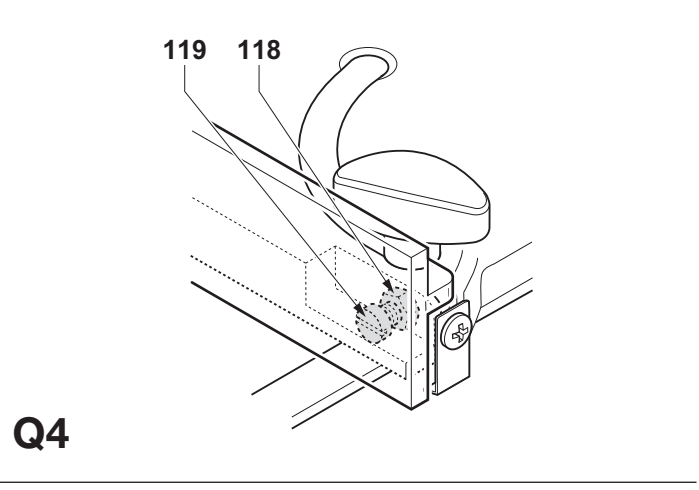
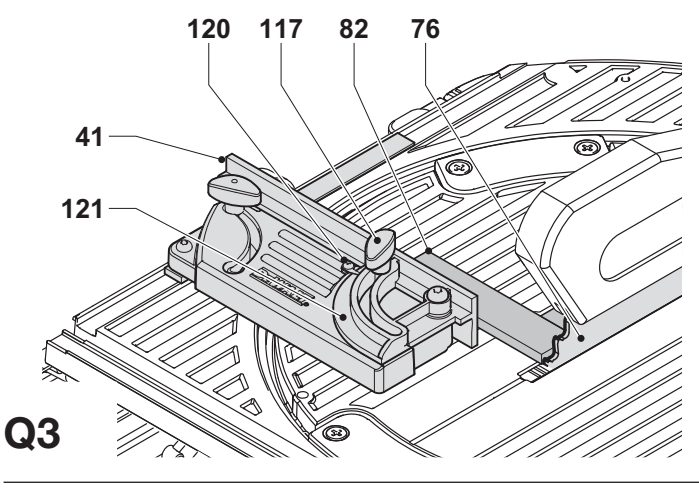
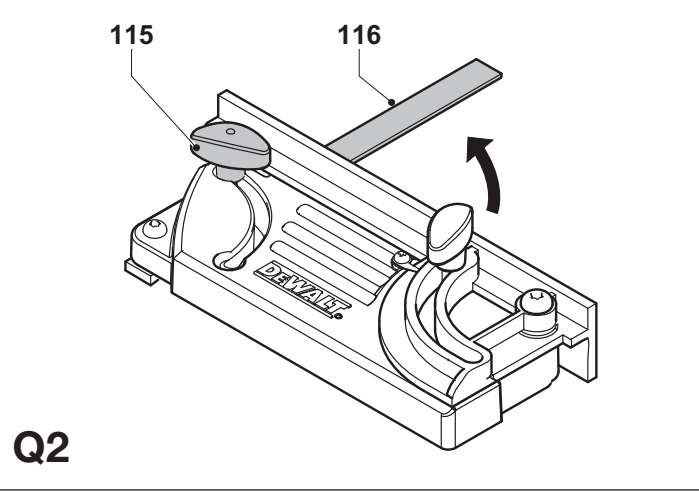
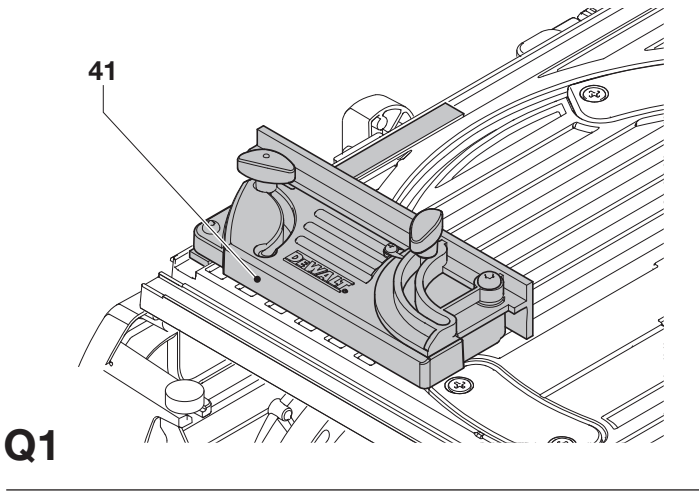
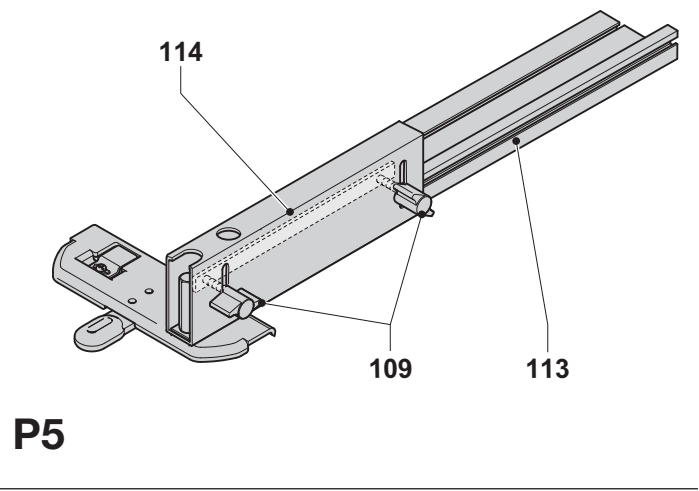
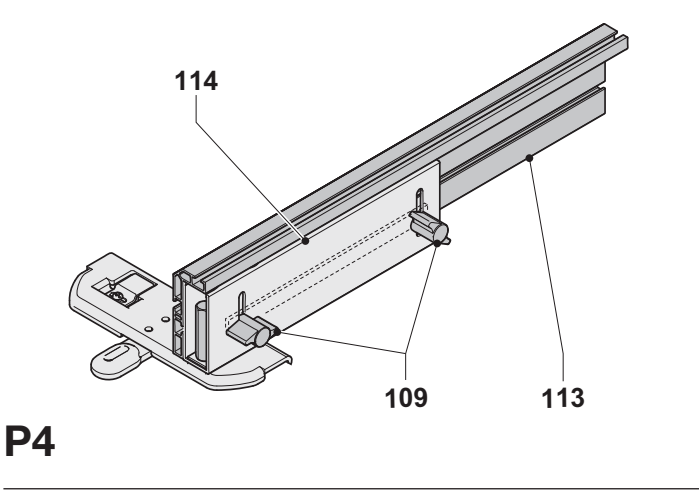
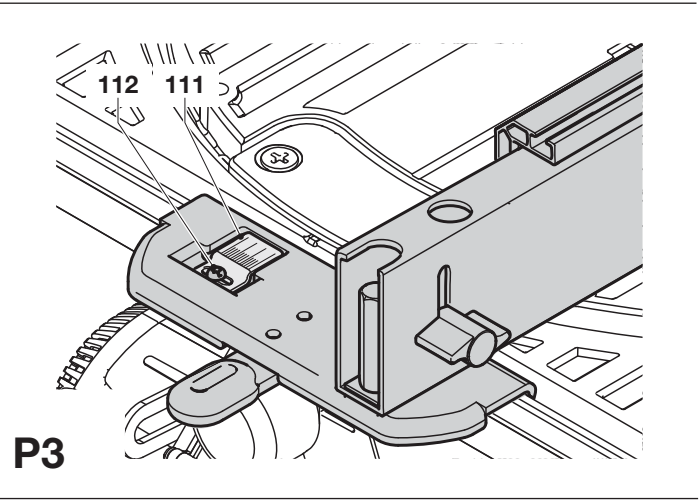
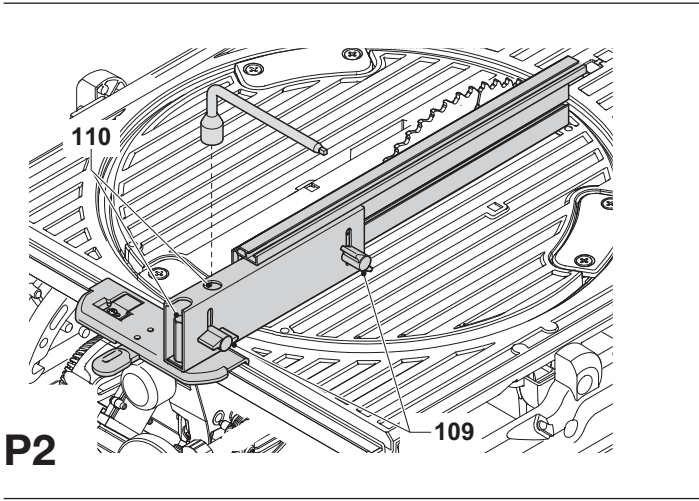
C2

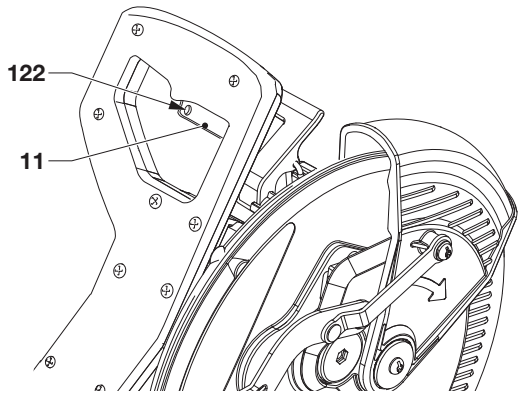




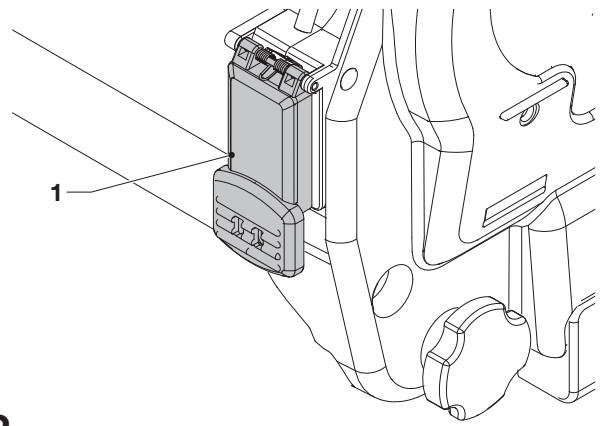




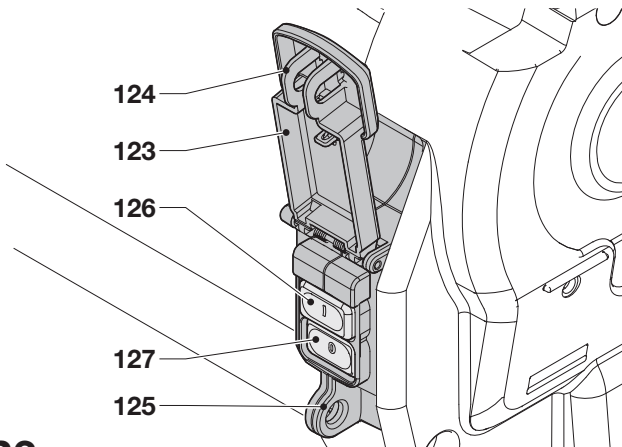




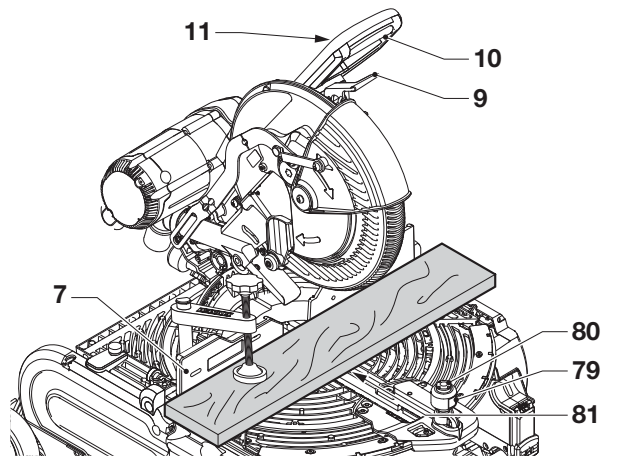
R1



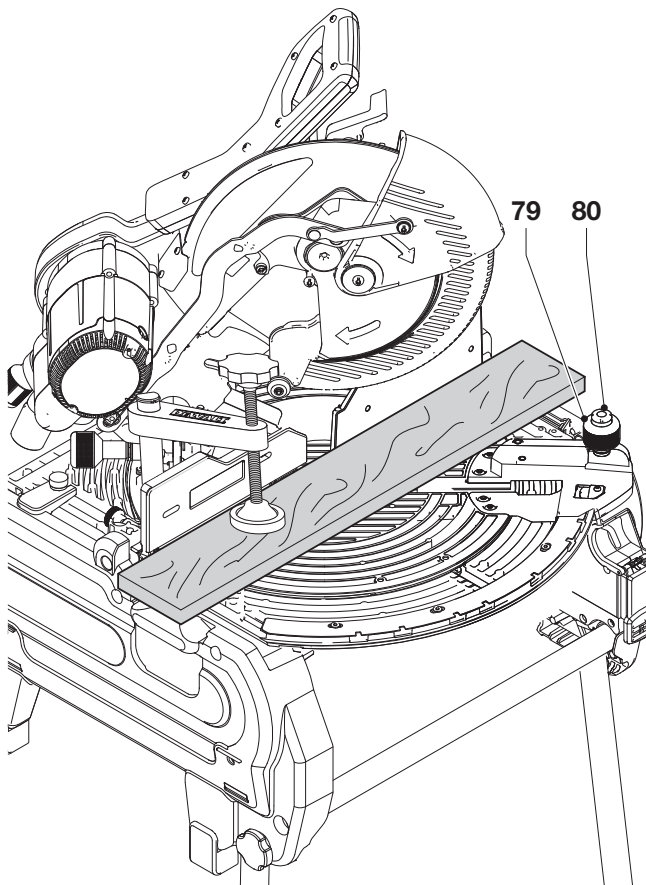
R2



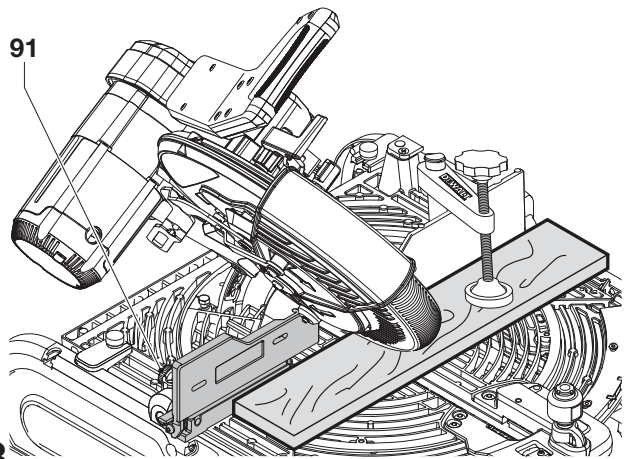
R3



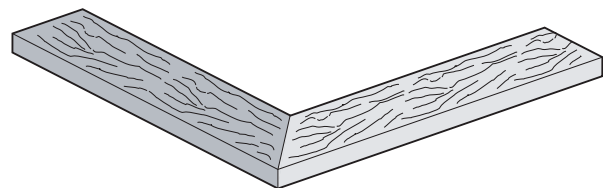
S1



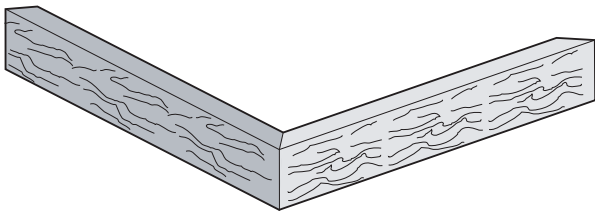
S2



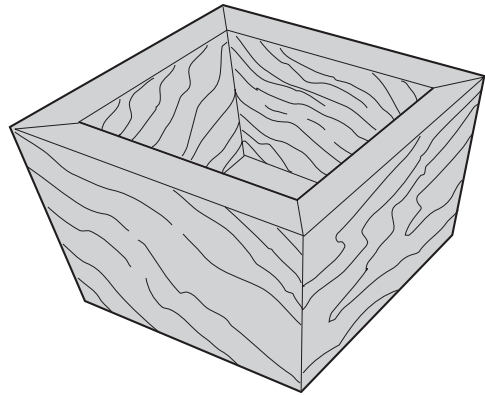
S3



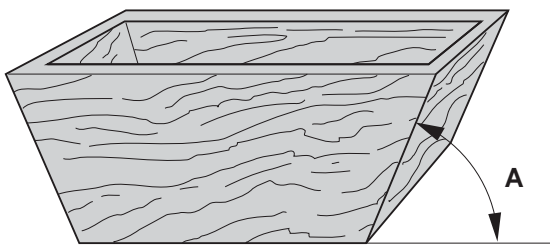
T1



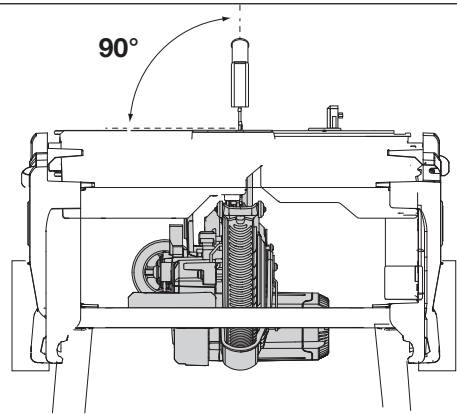
T2



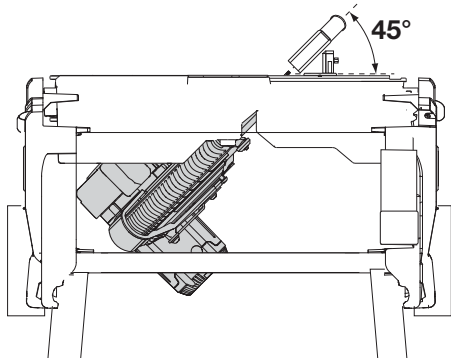
T3



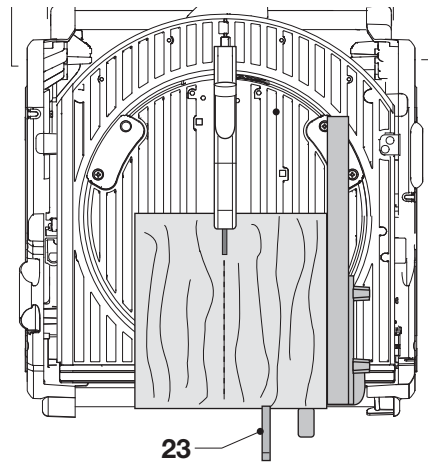
T4



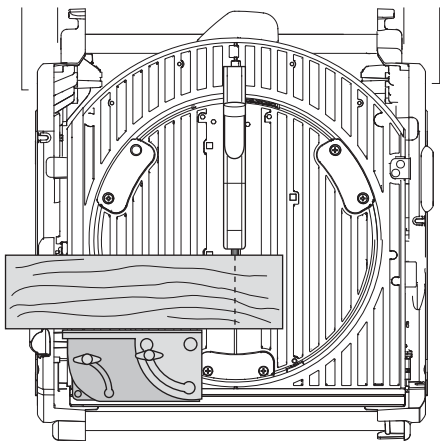
U1



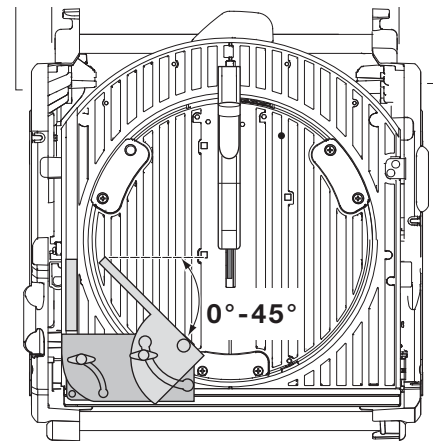
U2



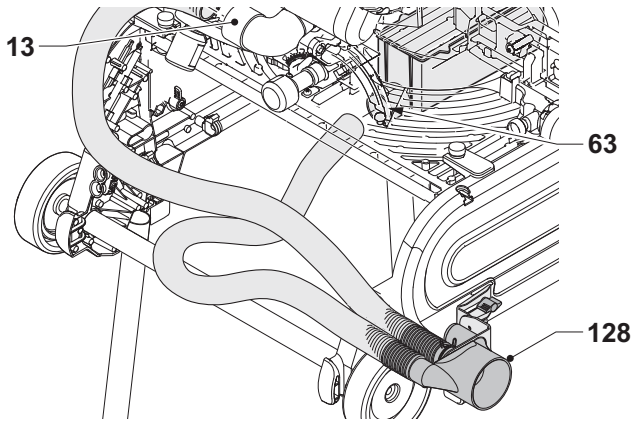
U3



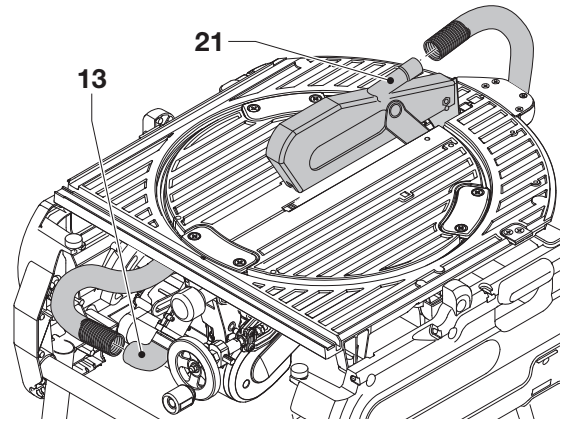
V1



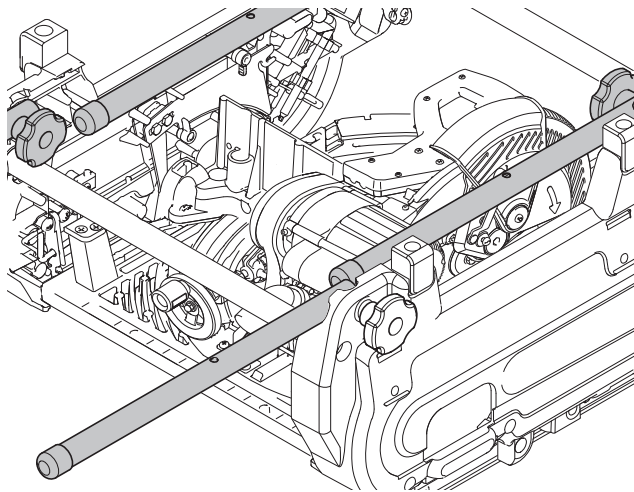
V2



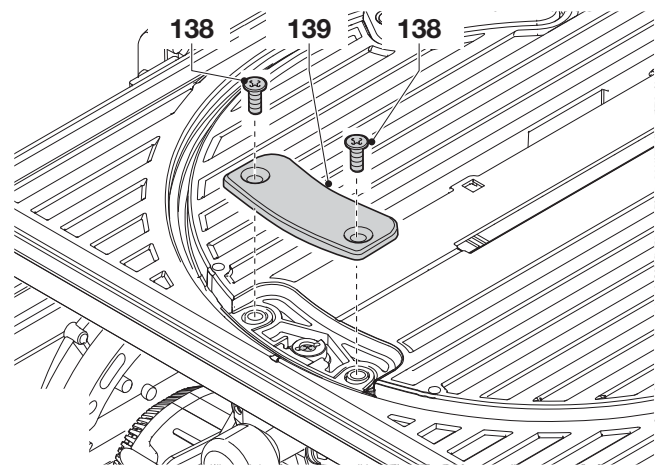
W1



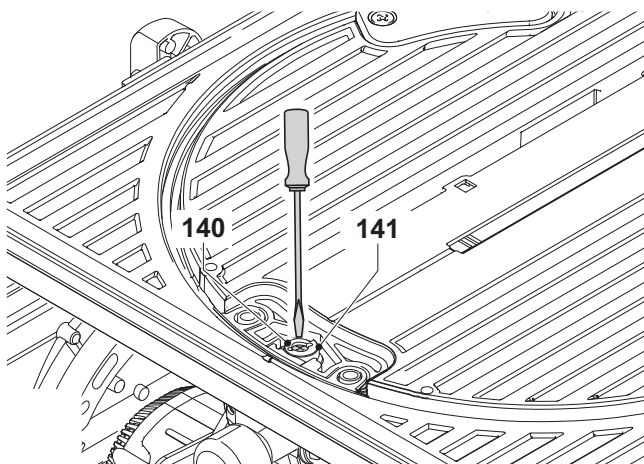
W2



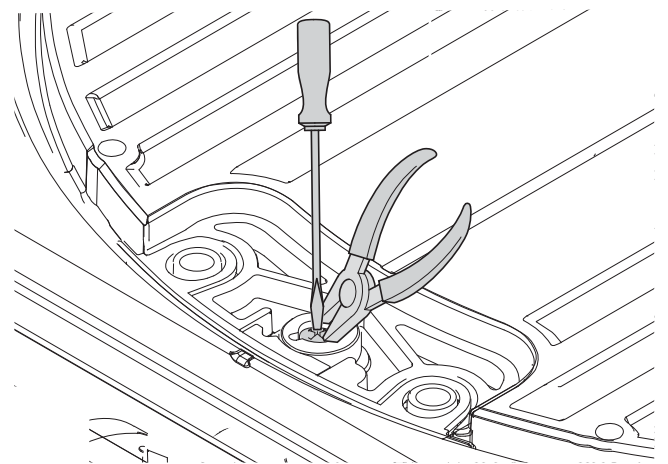
X



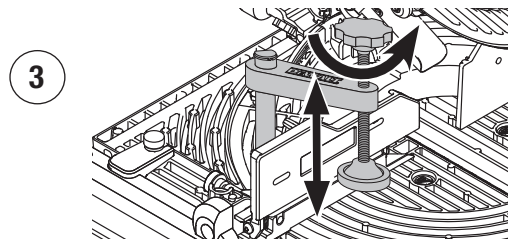
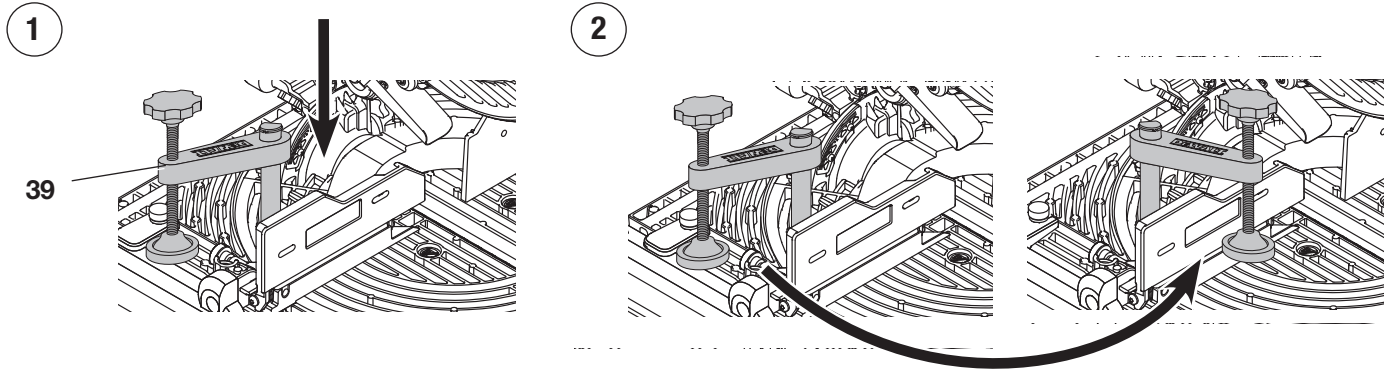
Y1



Y2



Y3



Z

TISCH-, KAPP- UND GEHRUNGSSÄGE D27107, D27107XPS

Herzlichen Glückwunsch!

Sie haben sich für ein Werkzeug von DEWALT entschieden, das die lange DEWALT-Tradition fortsetzt, nur ausgereifte und in zahlreichen Tests bewährte Qualitätsprodukte für den Fachmann anzubieten. Lange Jahre der Erfahrung und kontinuierliche Weiterentwicklung machen DEWALT zu Recht zu einem verlässlichen Partner aller professionellen Anwender.

Technische Daten

		D27107	D27107XPS
Spannung	(Volt)	230	230
Typ		5	3
		(D27107 mit LED-Arbeitsleuchte)	
Leistungsaufnahme	(Watt)	2 000	2 000
Abgabeleistung	(Watt)	1 080	1 080
Max. Sägeblattdrehzahl	(min ⁻¹)	4 000	4 000
Sägeblattdurchmesser	(mm)	305	305
Sägeblattbohrung	(mm)	30	30
Stärke des Sägeblattkörpers	(mm)	2,1 - 2,2	2,1 - 2,2
Dicke des Spaltkeils	mm	2,5	2,5
Automatische Sägeblatt-Bremszeit	(Sek.)	< 10	< 10
Gewicht	(kg)	42	42

Schnittkapazitäten**Kappsägebetrieb**

Gehrung (max. Einstellung)	links	48°	48°
	rechts	48°	48°
Neigung (max. Einstellung)	links	48°	48°
	rechts	2°	2°
Max. Querschnitte bei 90°/90°	(mm)	205 x 63	205 x 63
Max. Gehrungsschnitte bei 45°	(mm)	160	160
Max. Schnitttiefe bei 90°	(mm)	90	90
Max. Neigungsschnitttiefe bei 45°	(mm)	60	60
Max. Schnitttiefe bei 45° Neigung, 45° Gehrung	(mm)	60	60

Tischkreissägebetrieb

Max. Längsschnittkapazität links/rechts	(mm)	120/320	120/320
Schnitttiefe bei 90°	(mm)	81	81
Schnitttiefe bei 45°	(mm)	56	56

L _{PA} (Schalldruckpegel)	dB(A)	95,0	95,0
K _{PA} (Schalldruckpegel-Messungenauigkeit)	dB(A)	3,0	3,0
L _{WA} (Schalleistung)	dB(A)	106,0	106,0
K _{WA} (Schalleistung-Messungenauigkeit)	dB(A)	3,0	3,0

Gesamtschwingungspegel (triaxiale Vektorsumme) gemäß EN 61029:

Schwingungsemissionswert a _h			
a _h =	m/s ²	2,1	2,1
Messungenauigkeit K =	m/s ²	1,5	1,5

Der in diesem Informationsblatt angegebene Vibrationsemissionswert wurde gemäß einem standardisierten Test laut EN 61029 gemessen und kann für einen Vergleich zwischen zwei Geräten verwendet werden. Er kann zu einer vorläufigen Einschätzung der Exposition verwendet werden.



WARNUNG: Der angegebene Vibrationsemissionswert bezieht sich auf die Hauptanwendung des Gerätes. Wenn das Gerät jedoch für andere Anwendungen, mit anderem Zubehör oder schlecht gewartet eingesetzt wird, kann die Vibrationsemission verschieden sein. Dies kann den Expositionsgrad über die Gesamtbetriebszeit erheblich erhöhen.

Eine Schätzung der Vibrationsstärke sollte auch berücksichtigen, wie oft das Gerät ausgeschaltet wird oder über welche Zeit es zwar läuft, aber nicht wirklich in Betrieb ist. Dies kann die Exposition über die Gesamtbetriebszeit erheblich mindern.

Es sind zusätzliche Sicherheitsmaßnahmen zum Schutze der Betriebsperson vor den Auswirkungen der Vibration in Betracht zu ziehen, z. B.: Wartung des Gerätes und des Zubehörs, Warmhalten der Hände, Organisation des Arbeitsablaufes.

Mindestabsicherung des Stromkreises:

230-V-Elektrowerkzeuge	10 A
------------------------	------

HINWEIS: Dieses Gerät ist für den Anschluss an ein Stromversorgungssystem mit einer maximale zulässigen Systemimpedanz Z_{max} von 0,28 Ω am Schnittstellenpunkt (Netzanschlusskasten) der Stromversorgung des Benutzers vorgesehen.

Der Benutzer muss sicherstellen, dass dieses Gerät ausschließlich an ein Stromversorgungssystem angeschlossen wird, das den obigen Anforderungen entspricht. Der Benutzer sollte gegebenenfalls das örtliche Stromversorgungsunternehmen nach der Systemimpedanz am Schnittstellenpunkt fragen.

Definitionen: Sicherheitsrichtlinien

Im Folgenden wird die Relevanz der einzelnen Warnhinweise erklärt. Bitte lesen Sie die Betriebsanleitung und achten Sie auf diese Symbole.



GEFAHR: Weist auf eine unmittelbar drohende gefährliche Situation hin, die, sofern nicht vermieden, **zu tödlichen oder schweren Verletzungen führt.**



WARNUNG: Weist auf eine möglicherweise gefährliche Situation hin, die, sofern nicht vermieden, **zu tödlichen oder schweren Verletzungen führen kann.**



VORSICHT: Weist auf eine möglicherweise gefährliche Situation hin, die, sofern nicht vermieden, **zu leichten oder mittelschweren Verletzungen führen kann.**

HINWEIS: Weist auf ein Verhalten hin, das **nichts mit Verletzungen zu tun hat**, aber, wenn es **nicht vermieden wird**, zu **Sachschäden führen kann.**



Weist auf ein Stromschlagrisiko hin.



Weist auf eine Brandgefahr hin.

EG-Konformitätserklärung**D27107/D27107XPS**

DEWALT erklärt hiermit, dass diese unter **Technische Daten** beschriebenen Produkte die folgenden Vorschriften erfüllen: 2006/42/EG, EN 61029-1, EN 61029-2-11.

Diese Produkte erfüllen auch die Richtlinie 2004/108/EG und 2011/65 EU. Für weitere Informationen wenden Sie sich bitte an DEWALT unter der folgenden Adresse oder schauen Sie auf der Rückseite dieser Betriebsanleitung nach.

Der Unterzeichnete ist verantwortlich für die Zusammenstellung des technischen Dossiers und gibt diese Erklärung im Namen von DEWALT ab.

H. Großmann

Horst Großmann
Vizepräsident für Konstruktion und Produktentwicklung
DEWALT, Richard-Klinger-Straße 11,
D-65510, Idstein, Germany

01.12.2011

Sicherheitshinweise



WARNUNG! Beim Gebrauch von Elektrowerkzeugen sollten stets die grundlegenden Sicherheitsvorkehrungen befolgt werden, um das Risiko von Feuer, Stromschlag und Personenschäden zu reduzieren, einschließlich der nachfolgenden.

Lesen Sie diese Anleitung sorgfältig durch, bevor Sie das Produkt verwenden und bewahren Sie die Gebrauchsanleitung auf.

BEWAHREN SIE DAS HANDBUCH ZUM SPÄTEREN NACHSCHLAGEN AUF

Allgemeine Sicherheitsregeln

1. Halten Sie den Arbeitsbereich in Ordnung.

Unordnung im Arbeitsbereich führt zur Unfallgefahr.

2. Wählen Sie ihr Arbeitsumfeld sorgfältig aus.

Setzen Sie das Werkzeug keinem Regen aus und verwenden Sie es nicht unter feuchten oder nassen Bedingungen. Halten Sie den Arbeitsbereich gut beleuchtet (250–300 Lux). Verwenden Sie das Werkzeug nicht in brand- oder explosionsgefährdeten Bereichen, wie z.B. in der Nähe von brennbaren Flüssigkeiten oder Gasen.

3. Schutz vor elektrischem Schlag.

Vermeiden Sie jegliche Körperberührung mit geerdeten Teilen (z. B. Rohre, Heizkörper, Herde und Kühlschränke). Bei extremen Einsatzbedingungen (z.B. hohe Luftfeuchtigkeit, wenn Schleifschlamm erzeugt wird, usw.) kann die elektrische Sicherheit durch Vorschalten eines Trenntransformators oder eines (FI)- Fehlerstrom-Schutzschalters erhöht werden.

4. Halten Sie andere Personen fern.

Lassen Sie Personen, vor allem Kinder, die an den Arbeiten nicht beteiligt sind, das Werkzeug oder das Verlängerungskabel nicht anfassen und halten Sie sie vom Arbeitsbereich fern.

5. Bewahren Sie Ihre Werkzeuge sicher auf.

Unbenutzte Werkzeuge sollten an einem trockenen Ort unter Verschluss außerhalb der Reichweite von Kindern aufbewahrt werden.

6. Das Werkzeug nicht gewaltsam zweckfremd einsetzen.

Wenn es für seinen vorgesehenen Zweck angewendet wird, wird es die Arbeit besser und sicherer ausführen.

7. Verwenden Sie das richtige Werkzeug.

Setzen Sie Kleinwerkzeuge nicht dazu ein, die Arbeit von Hochleistungswerkzeugen zu verrichten. Verwenden Sie Werkzeuge nur entsprechend ihres vorgesehenen Zwecks; verwenden Sie beispielsweise zum Schneiden von Ästen oder Baumstümpfen keine Kreissäge.

8. Tragen Sie geeignete Arbeitskleidung.

Tragen Sie keine weite Kleidung oder Schmuck, da diese von den beweglichen Teilen des Werkzeugs erfasst werden können. Beim Arbeiten im Freien ist rutschfestes Schuhwerk zu empfehlen. Tragen Sie ein Haarmetz, um langes Haar damit zu bedecken.

9. Verwenden Sie Schutzausrüstung.

Tragen Sie immer eine Schutzbrille. Tragen Sie eine Atem- oder Staubschutzmaske, falls die Arbeitsabläufe Staub oder Flugpartikel erzeugen. Wenn die erzeugten Partikel heiß sind, sollte auch ein hitzebeständiger Schurz getragen werden. Tragen Sie immer einen Gehörschutz. Tragen Sie immer einen Schutzhelm.

10. Schließen Sie die Vorrichtungen zur Staubabsaugung an.

Falls Geräte zur Staubabsaugung oder zum -sammeln angeschlossen werden können, vergewissern Sie sich, dass diese angeschlossen sind und ordnungsgemäß verwendet werden.

11. Verwenden Sie das Kabel nicht missbräuchlich.

Ziehen Sie niemals am Netzkabel, wenn Sie es aus der Steckdose entfernen. Halten Sie das Kabel von Hitze, Öl und scharfen Kanten fern. Tragen Sie das Werkzeug niemals am Kabel.

12. Sichern Sie das Werkstück.

Wenn möglich, benutzen Sie Schraubzwingen oder einen Schraubstock, um das Werkstück in Position zu halten. Das ist sicherer, als Ihre Hände zu benutzen, und es hält beide Hände für die Bedienung des Werkzeugs frei.

13. Achten Sie auf einen sicheren Stand.

Achten Sie auf einen sicheren Stand, um in jeder Arbeitsposition das Gleichgewicht zu halten.

14. Pflegen Sie Ihre Werkzeuge mit Sorgfalt.

Halten Sie Ihre Werkzeuge scharf und sauber, um gut und sicher arbeiten zu können. Befolgen Sie die Schmiervorschriften und die Hinweise für Werkzeugwechsel. Überprüfen Sie Ihr Werkzeug in regelmäßigen Abständen, und lassen Sie es im Falle von Beschädigungen von einem autorisierten Servicebetrieb reparieren. Halten Sie alle Griffe und Schalter trocken, sauber und frei von Öl und Schmierfett.

15. Ziehen Sie den Netzstecker.

Wenn sie nicht benutzt werden, sollte die Stromversorgung für Werkzeuge vor ihrer Wartung und beim Auswechseln von Zubehör wie etwa Sägeblättern, Bits und Schneidwerkzeug unterbrochen werden.

16. Entfernen Sie Stell- und Schraubenschlüssel.

Machen Sie es sich zur Gewohnheit, dass sie vor Inbetriebnahme des Werkzeugs visuell prüfen, ob Stell- und Schraubenschlüssel vom Werkzeug abgezogen sind.

17. Vermeiden Sie unbeabsichtigtes Einschalten.

Tragen Sie das Werkzeug niemals mit einem Finger am Schalter. Vergewissern Sie sich, dass sich das Werkzeug vor dem Einstecken in der „Aus“-Position befindet.

18. Verwenden Sie Verlängerungskabel für den Einsatz im Freien.

Vor der Verwendung sollte das Verlängerungskabel inspiziert werden. Wenn es Beschädigungen aufweist, muss es ersetzt werden. Wenn das Werkzeug im Freien benutzt wird, benutzen Sie nur Verlängerungskabel, die zum Einsatz im Freien vorgesehen sind und entsprechend gekennzeichnet sind.

19. Seien Sie stets aufmerksam.

Achten Sie darauf, was Sie tun. Handeln Sie mit Vernunft. Bedienen Sie das Werkzeug nicht, wenn Sie müde sind oder unter dem Einfluss von Drogen oder Alkohol stehen.

20. Kontrollieren Sie das Werkzeug auf Beschädigungen.

Überprüfen Sie das Werkzeug und das Netzkabel vor der Inbetriebnahme auf Beschädigungen, um festzustellen, ob es ordnungsgemäß funktionieren und seine vorgesehene Funktion erfüllen kann. Überprüfen Sie, ob alle beweglichen Teile richtig montiert sind und nicht klemmen und ob keine Teile gebrochen sind. Überprüfen Sie auch alle Befestigungen und alle weiteren Konditionen, die den Betrieb beeinflussen könnten. Schutzvorrichtungen oder andere beschädigte Teile sollten ordnungsgemäß von einem autorisierten Servicebetrieb repariert oder ersetzt werden, wenn die Bedienungsanleitung nichts anderes angibt. Lassen Sie beschädigte Schalter von einem autorisierten Servicebetrieb ersetzen. Verwenden Sie das Werkzeug nicht, wenn sich der Schalter nicht ein- oder ausschalten lässt. Versuchen Sie niemals, Reparaturen selbst durchzuführen.



WARNUNG! Bei Verwendung von hier nicht empfohlenen Zubehörteilen/Zusatzteilen oder bei der Durchführung von Arbeiten, die nicht in dieser Bedienungsanleitung beschrieben sind, besteht Verletzungsgefahr.

21. Lassen Sie Ihr Werkzeug von einer qualifizierten Person reparieren.

Dieses Elektrowerkzeug entspricht den einschlägigen Sicherheitsrichtlinien. Reparaturen dürfen nur von qualifiziertem Fachpersonal unter Verwendung von Originalersatzteilen durchgeführt werden. Bei Nichtbeachtung können für den Benutzer wesentliche Gefahren entstehen.

Zusätzliche Sicherheitshinweise für Gehrungssägen

- Vergewissern Sie sich, dass alle Feststellknöpfe und -hebel angezogen sind, bevor Sie mit der Arbeit beginnen.
- Vergewissern Sie sich vor der Durchführung von Neigungsschnitten, dass der Maschinenarm sicher befestigt ist.
- Betreiben Sie die Maschine nur, wenn sich die Schutzvorrichtung an ihrem Platz befindet, funktioniert und sich in einem einwandfreien Zustand befindet.
- Halten Sie Ihre Hände nicht in der Nähe des Sägeblatts, wenn die Säge an der Stromversorgung angeschlossen ist.

- Versuchen Sie niemals, das sich bewegende Werkzeug schnell abzubremsen, indem Sie ein Werkzeug oder etwas anderes gegen das Sägeblatt drücken, da hierdurch schwere Verletzungen verursacht werden können.
- Wählen Sie das richtige Sägeblatt für das zu schneidende Material.
- Verwenden Sie beim Umgang mit einem Sägeblatt oder mit rauem Material einen Halter oder tragen Sie Handschuhe.
- Führen Sie niemals Reinigungs- oder Wartungsarbeiten durch, solange die Maschine noch läuft und sich der Kopf nicht in der Ruhestellung befindet.
- Der vordere Teil des Blattschutzes ist mit kleinen Schlitzfenstern versehen, die eine gute Sicht auf das Werkstück ermöglichen. Obwohl die Schlitzfenster das Herumfliegen von Spänen erheblich reduzieren, sind doch Öffnungen im Blattschutz vorhanden; somit sollten Sie immer eine Schutzbrille tragen, wenn Sie durch die Schlitzfenster schauen.
- Ersetzen Sie Laser nur durch einen Laser desselben Typs. Lassen Sie einen Laser nur vom Hersteller oder von einer autorisierten Kundendienstwerkstatt reparieren.
- Sägen Sie niemals Werkstücke, die kürzer als 200 mm sind.
- Ohne zusätzliche Stütze kann die Maschine die folgende maximale Werkstückgröße akzeptieren:
 - Höhe 63 mm, Breite 205 mm, Länge 500 mm
 - Längere Werkstücke müssen durch einen geeigneten Tisch gestützt werden, z.B. DE3474. Klemmen Sie das Werkstück immer gut fest.
- Vergewissern Sie sich im Gehrungsmodus, dass der Teil des Sägeblatts unter dem Tisch vollständig durch die Schutzvorrichtung (63) umschlossen wird, die in Abb. E dargestellt ist.

Zusätzliche Sicherheitshinweise für Tischkreissägen

- Vergewissern Sie sich, dass das Sägeblatt sich in die richtige Richtung dreht und dass die Sägezähne zur Vorderseite der Tischsäge hin zeigen.
- Vergewissern Sie sich, dass alle Feststellknöpfe und -hebel angezogen sind, bevor Sie mit der Arbeit beginnen.
- Vergewissern Sie sich, dass alle Blatt- und Wellenkränze sauber sind und dass die versenkten Seiten der Kränze gegen das Blatt anliegen. Ziehen Sie die Wellenmutter fest an.
- Achten Sie darauf, dass das Sägeblatt scharf und gut eingestellt ist. Beachten Sie die auf dem Sägeblatt angegebene Höchstgeschwindigkeit. Die angegebene Maximaldrehzahl muss immer höher sein als die auf dem Typenschild genannte Drehzahl.
- Benutzen Sie immer sowohl den oberen als auch den unteren Sägeblattschutz.
- Halten Sie Ihre Hände nicht in der Nähe des Sägeblatts, wenn die Säge an der Stromversorgung angeschlossen ist.
- Trennen Sie die Maschine vor der Durchführung von Wartungsarbeiten und vor dem Sägeblattwechsel vom Netz.
- Benutzen Sie immer einen Schiebstock, um das Werkstück zu bewegen, und halten Sie Ihre Hände beim Schneiden 200 mm vom Sägeblatt fern.
- Betreiben Sie das Gerät nur mit der angegebenen Spannung.
- Fügen Sie keine Schmiermittel zu, wenn das Sägeblatt sich noch dreht.
- Greifen Sie nicht um das Sägeblatt herum.
- Lassen Sie den Schiebstock immer in seiner Lage, wenn dieser nicht benötigt wird.
- Stellen Sie sich nicht auf das Gerät.
- Stellen Sie während des Transportes sicher, dass der obere Teil des Sägeblatts bedeckt ist, z.B. durch die Schutzvorrichtung.
- Verwenden Sie die Schutzvorrichtung nicht zur Handhabung oder zum Transport.
- Fugen, Einsatznuten oder Nuten sind nicht erlaubt.
- Vergewissern Sie sich, dass der Spaltkeil korrekt justiert ist. Führen Sie keine Schnitte ohne montierten Spaltkeil aus.
- Sägen Sie niemals Werkstücke, die kürzer als 30 mm sind.
- Ohne zusätzliche Stütze kann die Maschine die folgende maximale Werkstückgröße akzeptieren:
 - Höhe 81 mm, Breite 400 mm, Länge 600 mm

- Längere Werkstücke müssen durch einen geeigneten Tisch gestützt werden, z.B. D271055 oder D271058

Zusätzliche Sicherheitshinweise für Tisch-, Kapp- und Gehrungssägen

- Vergewissern Sie sich vor Gebrauch der Säge, dass die Maschine stabil steht. Stellen Sie die Maschine nie auf einer unebenen Fläche auf. Sichern Sie die Maschine gegebenenfalls mit Hilfe von 150 mm langen Innensechskantschrauben anstelle normaler Schrauben an einer Werkbank.
- Betreiben Sie die Maschine keinesfalls, wenn sich die Schutzvorrichtungen nicht an ihrem Platz befinden, insbesondere nach einem Wechsel der Betriebsart. Halten Sie die Schutzvorrichtungen in gutem Betriebszustand und gut gepflegt.
- Ersetzen Sie abgenutzte Tischeinsätze.
- Vergewissern Sie sich, dass der Arm im Tischkreissägemodus fest in der Arbeitsposition befestigt ist.
- Vergewissern Sie sich, dass der Arm im Tischkreissägemodus bei Neigungsschnitten ordnungsgemäß befestigt ist.
- Vergewissern Sie sich, dass der Tisch richtig gesichert ist, wenn die Betriebsart der Säge geändert wird.
- Sägen Sie niemals eisenhaltige oder eisenlose Materialien, wenn Längsschnitte in der Sägebank-Betriebsart durchgeführt werden.
- Vor der Verwendung von Zubehörteilen schlagen Sie in der Bedienungsanleitung nach. Die falsche Verwendung von Zubehör kann Sachschäden verursachen.
- Beachten Sie die auf dem Sägeblatt angegebene Höchstgeschwindigkeit.
- Verwenden Sie beim Umgang mit einem Sägeblatt einen Halter oder tragen Sie Handschuhe.
- Vergewissern Sie sich, dass das Sägeblatt sich in die richtige Richtung dreht. Achten Sie darauf, dass das Sägeblatt scharf ist.
- Die maximal zulässige Drehzahl des Sägeblatts muss der auf dem Typenschild des Werkzeugs angegebenen Leerlaufdrehzahl entsprechen oder diese überschreiten.
- Verwenden Sie keine Sägeblätter, die nicht mit den in den **technischen Daten** angegebenen Abmessungen übereinstimmen. Benutzen Sie keine Abstandsstücke oder Spindelringe, um ein Sägeblatt auf die Spindel zu setzen. Verwenden Sie nur die in diesem Handbuch spezifizierten Sägeblätter im Einklang mit EN 847-1.
- Ziehen Sie den Einsatz von speziell konstruierten lärm mindernden Sägeblättern in Erwägung.
- Verwenden Sie keine Sägeblätter für HOCHGESCHWINDIGKEITSTAHL.
- Verwenden Sie keine gespaltenen oder beschädigten Sägeblätter.
- Nach Beendigung des Schnittes lassen Sie die Taste los und warten Sie, bis das Sägeblatt vollkommen stillsteht, bevor Sie den Kopf in die obere Ruhelage zurückstellen.
- Vergewissern Sie sich vor der Durchführung von Neigungsschnitten, dass der Arm sicher befestigt ist.
- Blockieren Sie nie den Ventilator, um die Antriebswelle zu stoppen.
- Der Blattschutz an Ihrer Säge wird automatisch hochgezogen, wenn der Arm gesenkt wird; er schwenkt wieder zurück, wenn die Säge in die Ausgangsposition zurückkehrt. Der Blattschutz kann von Hand hochgezogen werden, wenn Sägeblätter ausgewechselt werden und wenn der Zustand der Säge geprüft werden soll. Ziehen Sie den Blattschutz nie per Hand hoch, außer wenn die Säge ausgeschaltet ist und der Netzstecker gezogen wurde.
- Halten Sie den Bereich um die Maschine herum ordentlich und frei von losem Material wie beispielsweise Spänen und Schnittresten.
- Überprüfen Sie regelmäßig, ob die Belüftungsschlitze des Motors sauber und spannfrei sind.
- Trennen Sie die Maschine vor der Durchführung von Wartungsarbeiten und vor dem Sägeblattwechsel vom Netz.
- Verwenden Sie nur vom Hersteller empfohlene Sägeblätter. Stellen Sie sicher, dass der Spaltkeil nicht dicker ist als die Rille, die vom Sägeblatt geschnitten wird, und nicht dünner als der Körper des Sägeblatts.

- Vergewissern Sie sich, dass die Maschine auf einer geraden Oberfläche und ausreichend stabil aufgestellt ist.
- Verwenden Sie keine Schleif- oder Diamantscheiben.
- Schalten Sie bei einem Unfall oder Maschinenfehler die Maschine sofort ab und trennen Sie sie von der Stromquelle.

Melden Sie den Fehler und kennzeichnen Sie die Maschine in geeigneter Form, damit andere Personen die defekte Maschine nicht verwenden.

- Wenn das Sägeblatt beim Sägen aufgrund anormaler Vorschubkraft blockiert, schalten Sie die Maschine ab und trennen Sie sie von der Stromzufuhr. Entfernen Sie das Werkstück und stellen Sie sicher, dass sich das Sägeblatt frei dreht. Schalten Sie die Maschine ein und starten Sie einen neuen Sägevorgang mit reduzierter Vorschubkraft.
- Entfernen Sie keine abgeschnittenen oder anderen Teile des Werkstücks aus dem Schneidebereich, während die Maschine läuft und der Sägekopf sich nicht in Ruheposition befindet.
- Verwenden Sie die Maschine nur mit montierten Standbeinen.
- Halten Sie sich immer links oder rechts von der Schnittlinie auf.
- Sorgen Sie für eine gute allgemeine oder lokale Beleuchtung.
- Stellen Sie sicher, dass der Bediener in der Verwendung, Einstellung und dem Betrieb der Maschine angemessen geschult ist.
- Schalten Sie das Werkzeug ab, bevor Sie es unbeaufsichtigt lassen.
- Stellen Sie sicher, dass die LED der Norm EN 62471 entspricht. Tauschen Sie die LED nicht gegen einen anderen Typ aus. Lassen Sie eine defekte LED-Leuchte von einer autorisierten Kundendienstwerkstatt reparieren.
- Verwenden Sie bei der Bearbeitung von Holz eine Absaugvorrichtung. Bedenken Sie immer Faktoren, die zu Staubentwicklung führen können, z.B.:
 - Art des zu bearbeitenden Werkstoffs (Pressspanplatten erzeugen mehr Staub als Holz);
 - Schärfe des Sägeblatts;
 - Korrekte Einstellung des Sägeblatts;
 - Absaugvorrichtung mit Ventilationsleistung von mindestens 20 m/s.
 Stellen Sie sicher, dass die Absaugvorrichtung sowie Hauben, Blenden und Rinnen korrekt ausgerichtet sind.
- Sägen Sie niemals Leichtmetalle, besonders kein Magnesium.

Restrisiken

Die größten Gefahren beim Einsatz von Sägen sind:

- Verletzungen aufgrund einer Berührung der rotierenden Teile.

Trotz Befolgung aller relevanten Sicherheitsbestimmungen und Anwendung von Schutzvorrichtungen sind die folgenden typischen Gefahren unvermeidbar:

- Gehörschaden durch Lärmbelastung.
- Unfallgefahr am nicht abgedeckten Bereich des rotierenden Sägeblatts.
- Verletzungsgefahr beim Wechseln des Sägeblatts.
- Quetschen der Finger beim Öffnen der Schutzabdeckungen.
- Gesundheitsrisiko durch Einatmen des beim Arbeiten verursachten Holzstaubs, der beim Sägen von Holz, besonders bei Eiche, Buche und MDF-Platten entsteht.

Die folgenden Faktoren wirken sich auf die Lärmentwicklung aus:

- Der zu bearbeitende Werkstoff.
- Die Art des Sägeblatts.
- Die Vorschubkraft.

Die folgenden Faktoren erhöhen das Risiko von Atemproblemen:

- Keine Absaugvorrichtung beim Sägen von Holz angebracht.
- Unzureichende Staubabsaugung durch nicht gereinigte Absaugfilter.
- Abgenutztes Sägeblatt.
- Werkstück nicht exakt geführt.

Bildzeichen am Werkzeug

Die folgenden Bildzeichen sind am Gerät sichtbar angebracht:



Vor der Verwendung die Betriebsanleitung lesen.



Tragen Sie Gehörschutz.



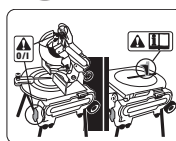
Tragen Sie Augenschutz.



Tragpunkt



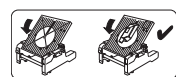
Halten Sie Ihre Hände nicht in die Nähe des Sägeblatts.



Beim Gebrauch der Maschine als Gehrungssäge stellen Sie sicher, dass der Betriebsschalter beim Ein- und Ausschalten betätigt wird. Bedienen Sie in dieser Betriebsart nicht den Schaltkasten. Der Ein-/Ausschalter am Maschinenrahmen ist nur für die Verwendung als Tischkreissäge vorgesehen.



Beim Gebrauch der Maschine als Gehrungssäge stellen Sie sicher, dass der Spaltkeil in seiner Ruhestellung gesichert wurde.



Verwenden Sie die Gehrungssäge nie, wenn die Schutzvorrichtung nicht angebracht ist.

LAGE DES DATUMSCODES [ABB. (FIG.) A1]

Der Datumscode (143), der auch das Herstelljahr enthält, ist in das Gehäuse geprägt.

Beispiel:

2013 XX XX
Herstelljahr

Überprüfen der Lieferung

Die Verpackung enthält:

- 1 vormontierte Maschine
- 1 Karton mit:
 - 1 Obere Schutzvorrichtung für Tischkreissägebetrieb
 - 1 Untertisch-Sägeblattschutz für Kappsägebetrieb
 - 4 Standbeine
 - 2 Räder
 - 4 Füße
 - 1 Parallelanschlag
 - 1 Werkstückspanner
 - 1 Bedienungsanleitung
 - 1 Explosionszeichnung

- Vergewissern Sie sich, daß das Elektrowerkzeug sowie die Zubehörteile beim Transport nicht beschädigt wurden.
- Lesen Sie vor der Inbetriebnahme die Bedienungsanleitung gründlich durch.

Gerätebeschreibung (Abb. A1 - A11)

A1

- 1 Ein-/Aus-Schalter (Tischkreissägebetrieb)
- 2 Sägetischfreigabehebel
- 3 Drehtellerarretierung
- 4 Gehrungssägetisch
- 5 Drehteller
- 6 Anschlag rechts
- 7 Anschlag links
- 8 Beweglicher unterer Sägeblattschutz
- 9 Schutzvorrichtungsfreigabehebel
- 10 Bedienungshandgriff
- 142 Leistungsschalter-Rücksetzknopf
- 143 Datumscode

A2

- 10 Bedienungshandgriff
- 11 Betriebsschalter (Gehrungssägebetrieb)
- 12 Fester oberer Sägeblattschutz
- 13 Spanabsauganschluß
- 14 Rad
- 15 Standbein
- 16 Fuß
- 17 Neigungsspannknopf

A3

- 17 Neigungsspannknopf
- 18 Höhenjustierung
- 19 Kreissägetisch
- 20 Spaltkeil
- 21 Obere Schutzhaube
- 22 Parallelanschlag
- 23 Schiebestock

Sonderzubehör

A4

- Für den Kappsägebetrieb:**
- 30 Anschlagersatz (DE7120)

A5

- 31 Einstellbares Gestell, 760 mm (max. Höhe) (DE3474)
- 32 Führungsschienen 1.000 mm (DE3494)
- 33 Führungsschienen 500 mm (DE3491)
- 34 Neigbarer Halter (DE3495)
- 35 Schwenkanschlag (DE3462)
- 36 Längenanschlag für kurze Werkstücke (in Verbindung mit den Führungsschienen [33]) (DE3460) zu verwenden)
- 37 Halter mit abnehmbarem Anschlag (DE3495)
- 38 Halter ohne Anschlag (DE3495)

A6

- 40 Rollentisch (DE3497)

Für den Tischkreissägebetrieb:

A7

- 41 Gehrungsanschlag (D271052)

A8

- 42 Zusatztisch (D271058)

A9

- 43 Schiebetisch (D271055)
- Schiebestöcke (DE3454) (nicht abgebildet)

Für alle Betriebsarten:

A10

- 44 Dreifach-Spanabsaugatz (D271054)

A11

- 144 LED-Arbeitsleuchtensystem

VERWENDUNGSZWECK

Ihre DEWALT D27107 Tisch-, Kapp- und Gehrungssäge wurde für den Einsatz als Gehrungssäge oder als Tischkreissäge entwickelt. Sie erlaubt das leichte, genaue und sichere Durchführen der vier Grundsägeschnitte (Längsschnitte, Querschnitte, Gehrungsschnitte und Neigungsschnitte).

Das Gerät wird mit einem Hartmetallsägeblatt mit nominalem Durchmesser von 305 mm zur professionellen Bearbeitung von Holz, Holzprodukten und Kunststoffen verwendet.

NICHT VERWENDEN in nasser Umgebung oder in der Nähe von entflammaren Flüssigkeiten oder Gasen.

Diese Kapp- und Gehrungssäge ist ein Elektrowerkzeug für den professionellen Gebrauch.

LASSEN SIE NICHT ZU, dass Kinder in Kontakt mit dem Gerät kommen. Wenn unerfahrene Personen dieses Gerät verwenden, sind diese zu beaufsichtigen.



WARNUNG! Verwenden Sie Werkzeuge nur entsprechend ihres vorgesehenen Zwecks.

- Dieses Gerät darf nicht von Personen (einschließlich Kindern) mit eingeschränkten physischen, sensorischen oder mentalen Fähigkeiten oder ohne ausreichende Erfahrung oder Kenntnisse verwendet werden, außer wenn diese Personen von einer Person, die für ihre Sicherheit verantwortlich ist, bei der Verwendung des Geräts beaufsichtigt werden. Lassen Sie nicht zu, dass Kinder mit diesem Produkt allein gelassen werden.

GEHRUNGSBETRIEB

Im Gehrungsbetrieb wird die Säge in einer vertikalen, Gehrungs- oder Abkantstellung verwendet.

SÄGETISCHBETRIEB

Über die Mittelachse umgedreht, wird die Säge verwendet, um Standardblängarbeiten durchzuführen und um breite Werkstücke manuell dem Sägeblatt zuzuführen.

Elektrische Sicherheit

Der Elektromotor wurde für eine einzige Spannung konstruiert. Überprüfen Sie immer, dass die Stromversorgung der Spannung auf dem Typenschild entspricht.



Ihr DEWALT-Gerät ist gemäß EN 61029 doppelt isoliert. Es muss deshalb nicht geerdet werden.

Wenn das Stromversorgungskabel beschädigt ist, muss es durch ein speziell ausgestattetes Kabel ersetzt werden, dass bei der DEWALT Kundendienstorganisation erhältlich ist.



Bei Ersatz des Netzkabels achten Sie auf Verwendung des Schweizer Netzsteckers.

Typ 11 für Klasse II (Doppelisolierung) - Geräte

Typ 12 für Klasse I (Schutzleiter) - Geräte



Ortsveränderliche Geräte, die im Freien verwendet werden, müssen über einen Fehlerstromschutzschalter angeschlossen werden.

Verwendung eines Verlängerungskabels

Verwenden Sie ein zugelassenes 3-adriges Verlängerungskabel, das für die Leistungsaufnahme dieses Elektrowerkzeugs geeignet ist (siehe **Technische Daten**). Der Mindestquerschnitt der Leitungen beträgt 1,5 mm² und die Höchstlänge beträgt 30 m.

Wenn Sie eine Kabeltrommel verwenden, wickeln Sie das Kabel vollständig ab.

ZUSAMMENBAUEN



WARNUNG: Um die Gefahr von Verletzungen zu vermeiden, schalten Sie das Gerät aus und trennen Sie es vom Netz, bevor Sie Zubehör anbringen oder abbauen oder Einstellungen vornehmen oder ändern oder Reparaturen vornehmen. Überprüfen Sie, dass der Auslöseschalter in der AUS-Stellung ist. Ein unbeabsichtigtes Starten kann zu Verletzungen führen.

Auspacken der Maschine und ihrer Teile



WARNUNG: Ziehen Sie zum Bewegen der Maschine stets Hilfe hinzu, um Verletzungsgefahren zu vermeiden.

- Entfernen Sie das lose Verpackungsmaterial aus der Box.
- Heben Sie die Maschine aus der Box.
- Entfernen Sie die Teile-Box aus dem Maschineninnern.
- Entfernen Sie das restliche Verpackungsmaterial von der Maschine.

Montage der Füße (Abb. A2, B, B1)

Mit angebrachten Füßen und Standbeinen ist die Maschine für die Aufstellung auf einer Werkbank geeignet. Um einen sicheren Betrieb zu gewährleisten, muss die Maschine an der Werkbank befestigt werden.



WARNUNG! Diese Maschine darf nur betrieben werden, wenn sie an einer Werkbank befestigt ist. Anderenfalls wird die Säge durch die Vorschubkraft instabil.

- Drehen Sie die Maschine auf den Kopf.
- Setzen Sie einen Fuß (16) an jeden der Anbringungspunkte (51) an der Basis.
- Schieben Sie eine Mutter (52) in die Schlitz (53), die sich oberhalb der Anbringungspunkte befinden.
- Bringen Sie eine Schraube (54) mit einer Unterlegscheibe (55) im Fuß an.
- Ziehen Sie die Schrauben an.
- Bringen Sie die Standbeine wie unten beschrieben an.
- Falten Sie die Standbeine wie unten beschrieben.
- Stellen Sie die Maschine aufrecht hin.
- Bringen Sie eine Schraube von 8 mm und einer Mindestlänge von 120 mm (49) an jedem Anbringungspunkt im Fuß an (Abb. B1).
- Ziehen Sie die Schrauben an.

Anbringen der Standbeine (Abb. C1 & C2)

Mit angebrachten Beinen ist die Maschine als eigenständiges Gerät geeignet.

- Drehen Sie die Maschine auf den Kopf.
- Bringen Sie die Standbeine wie unten beschrieben an. Seien Sie sich darüber im Klaren, daß die vorderen und die hinteren Standbeine jeweils unterschiedliche Längen haben. Die hinteren Standbeine sind etwas länger als die vorderen. Vergewissern Sie sich, daß die Standbeine am richtigen Platz angebracht werden.
- Stellen Sie die Maschine aufrecht hin. Bei Bedarf justieren Sie die Einklemmhöhe der Standbeine.

Hintere Standbeine

- Bringen Sie jeweils ein Standbein (15) an den Befestigungspunkten (56) an, die sich an den unteren Kanten an der Innenseite der Basis befinden (Abb. C1).
- Führen Sie eine Flachrundschrube (57) von außen durch die Löcher in den Rahmen und die Standbeine.
- Setzen Sie eine Klammer (58) und einen Sicherungsknopf (59) auf die Schrauben.
- Ziehen Sie die Sicherungsknöpfe an.

Vordere Beine

- Bringen Sie jeweils ein Standbein (15) an den Befestigungspunkten (56) an, die sich an den oberen Kanten an der Innenseite der Basis befinden (Abb. C2).

- Setzen Sie eine Klammer (58) über die Beine.
- Führen Sie eine Flachrundschrube (57) von innen durch die Löcher in die Klammern, die Standbeine und den Rahmen.
- Bringen Sie einen Sicherungsknopf (59) an den Schrauben an.
- Ziehen Sie die Sicherungsknöpfe an.

Zusammenklappen der Beine

(Abb. C3,C4)/Werkbankbefestigung (Abb. B1)

Die Beine können in das Gestell eingeklappt werden, so dass die Maschine auf einer Werkbank verwendbar ist.

- Drehen Sie die Maschine auf den Kopf
- Lösen Sie den Feststellknopf (59) am ersten Bein (15)
- Klappen Sie das Bein nach innen
- Ziehen Sie den Feststellknopf fest
- Wiederholen Sie dies bei den anderen Beinen
- Stellen Sie die Maschine aufrecht hin
- Verwenden Sie die beiden Bohrungen (49) in den Beinen und sichern Sie die Maschine durch Schrauben mit einem Durchmesser von 8 mm und mindestens 150 mm Länge.

Um ein Blockieren der Maschine und Ungenauigkeiten beim Arbeiten zu vermeiden, sollte das Werkzeug auf einer ebenen Fläche montiert werden.

Anbringen der Räder (Abb. D)

- Setzen Sie ein Rad (14) auf die Achsen (60) auf jeder Seite der Maschine.
- Legen Sie die Flachscheibe (61) und eine Mutter (62) auf das Gewindeende der Achsen.
- Ziehen Sie die Muttern mit dem mitgelieferten Schraubenschlüssel an.

Montage für Kappsägebetrieb

Montieren des Untertisch-Sägeblattschutzes (Abb. E)

Der Untertisch-Sägeblattschutz (63) wird auf der Oberseite des Kreissägetisches montiert.

- Stecken Sie die zwei Befestigungen links vom Sägeblattschutz in die Schlitz (64) links vom Sägeblattschlitz (65). Drehen Sie die Kunststoffschrauben gegen den Uhrzeigersinn.
- Setzen Sie die Schutzvorrichtung flach auf den Tisch und drücken Sie die Befestigung in den Schlitz (66) rechts vom Sägeblattschlitz. Drehen Sie die Kunststoffschraube gegen den Uhrzeigersinn.
- Zum Entfernen drehen Sie die Schrauben im Uhrzeigersinn und entfernen Sie die Schutzvorrichtung.

Umdrehen des Sägekopfes und Sägetisches (Abb. F1 – F4)

- Halten Sie den Sägetisch (19) mit einer Hand und drücken Sie den Sägetischfreigabehebel (2) nach rechts (Abb. F1).
- Drücken Sie die Vorderseite (Abb. F2) des Sägetisches nieder und drehen Sie ihn um 180°, so daß sich der Motor oben befindet und die Platte (67) in der Tischsicherungsrichtung (68) einrastet (Abb. F3).
- Schieben Sie den Freigabehebel (69) nach hinten, während der Sägekopf unten gehalten wird, bis die federunterstützte Lagereinheit (70) aus ihrem Sitz herausgehoben werden kann (Abb. F4).
- Klappen Sie die Lagereinheit nach oben.
- Halten Sie den Sägekopf fest, während er vom Federdruck in die Ausgangsstellung gebracht wird.

Montage des Sägeblatts (Abb. G1 - G4)



WARNUNG: Um die Gefahr von Verletzungen zu vermeiden, schalten Sie das Gerät aus und trennen Sie es vom Netz, bevor Sie Zubehör anbringen oder abbauen oder Einstellungen vornehmen oder ändern oder Reparaturen vornehmen. Überprüfen Sie, dass der Auslöseschalter in der AUS-Stellung ist. Ein unbeabsichtigtes Starten kann zu Verletzungen führen.



WARNUNG:

- Bringen Sie die Säge vor dem Auswechseln des Sägeblatts immer in die Gehrungssägeposition.

- Drücken Sie niemals den Spindelarretierungsknopf herunter, wenn das Sägeblatt unter Strom steht oder am Auslaufen ist.
- Schneiden Sie mit dieser Kapp- und Gehrungssäge kein Leichtmetall und Eisenmetall (eisen- oder stahlhaltig) oder Mauerwerks- oder Zementfasererzeugnisse.
- Die Zähne eines neuen Sägeblatts sind sehr scharf und können gefährlich sein.
- Drücken Sie den Kopfblockierungs-Freigabehebel (9), um den unteren Blattschutz (8) freizugeben. Ziehen Sie nun den unteren Blattschutz so weit hoch wie möglich (Abb. G1).
- Während der untere Sägeblattschutz hochgehalten wird, drücken Sie mit einer Hand den Spindelarretierungsknopf (74) nach unten, benutzen dann mit der anderen Hand den mitgelieferten Sägeblattschlüssel, um die linksgängige Feststellschraube des Sägeblatts (73) durch Drehen im Uhrzeigersinn zu lockern.



WARNUNG! Um die Spindelarretierung zu verwenden, drücken Sie den Knopf und drehen die Spindel von Hand, bis Sie fühlen, dass die Arretierung einrastet.

- Halten Sie den Arretierungsknopf eingedrückt, um die Spindel festzuhalten (74, Abb. G1).
- Entfernen Sie die Sägeblattschraube (73) und den äußeren Sägeblattflansch (75).
- Montieren Sie das Sägeblatt (76) auf dem inneren Bund (77), der sich am inneren Sägeblattflansch (78) befindet. Sorgen Sie dafür, dass die Zähne am unteren Blattrand in Richtung der Rückseite der Säge zeigen (vom Benutzer weg).
- Montieren Sie den äußeren Sägeblattflansch (75) wieder.
- Ziehen Sie die Sägeblattschraube (73) an, indem Sie sie entgegen dem Uhrzeigersinn drehen, während Sie mit der anderen Hand den Spindelarretierungsknopf gedrückt halten.
- Ziehen Sie den unteren Blattschutz hoch.



WARNUNG! Das Sägeblatt darf nur auf die beschriebene Art und Weise ausgetauscht werden. Verwenden Sie nur Sägeblätter gemäß den **Technische Daten**; Kat.nr.: DT4260 wird empfohlen.

Einstellungen für Kappsägebetrieb

Ihre Kapp- und Gehrungssäge wurde werksseitig genau eingestellt. Sollte wegen des Transports oder aus irgendeinem anderen Grunde eine erneute Einstellung erforderlich sein, gehen Sie folgendermaßen vor, um Ihre Säge einzustellen. Die Einstellungen sollten dann zuverlässig bestehen bleiben.

Prüfen und Justieren des Winkels zwischen Sägeblatt und Anschlag (Abb. H1 - H3)

- Lösen Sie den Gehrgungsknopf (79) und drücken Sie die Gehrgungsverriegelung (80) herunter, um den Drehtisch (5) zu lösen (Abb. H1).
- Schwenken Sie den Drehtisch, bis die Verriegelung ihn in der 0°-Gehrungsposition hält. Ziehen Sie den Knopf nicht an.
- Ziehen Sie den Kopf nach unten, bis das Sägeblatt gerade in den Sägeschlitz (81) eintritt.
- Legen Sie ein Winkelmaß (82) gegen die linke Seite (7) des Anschlags und des Sägeblatts (76) (Abb. H2).



WARNUNG! Berühren Sie die Spitzen der Sägeblattzähne nicht mit dem Winkel.

- Zum Justieren gehen Sie folgendermaßen vor:
- Lockern Sie die Schrauben (83) (Abb. H3) und bewegen Sie die Skala-/Drehtischkonstruktion nach links oder rechts, bis der mit dem Winkelmaß gemessene Winkel zwischen dem Sägeblatt und dem Anschlag 90° beträgt (Abb. H2).
- Ziehen Sie die Schrauben (83) wieder an (Abb. H3). Die Anzeige des Gehrgungszeigers ist an dieser Stelle nicht von Bedeutung.

Justierung des Gehrgungszeigers (Abb. H1 & H4)

- Lösen Sie den Gehrgungsknopf (79) und drücken Sie die Gehrgungsverriegelung (80) herunter, um den Drehtisch (5) zu lösen (Abb. H1).

- Lassen Sie die Gehrgungsverriegelung bei lockerem Gehrgungsknopf einschnappen, indem Sie den Gehrgungsarm an der Nullstellung vorbeidrehen.
- Beobachten Sie den Zeiger (84) und die Gehrgungsskala (85) (Abb. H4). Falls der Zeiger nicht genau Null anzeigt, lösen Sie die Schraube (86) und bewegen Sie den Zeiger, bis 0° angezeigt wird. Ziehen Sie die Schraube nun an.

Prüfen und Einstellen des Winkels zwischen Sägeblatt und Tisch (Abb. I1 - I3)

- Lockern Sie den Neigungsfeststellknopf (17) (Abb. I1).
- Drücken Sie den Sägekopf nach rechts, um sicherzustellen, dass dieser vollkommen senkrecht ist. Ziehen Sie den Neigungsspannknopf anschließend an.
- Ziehen Sie den Kopf nach unten, bis das Sägeblatt gerade in den Sägeschlitz (81) eintritt.
- Setzen Sie Winkelmaß (82) auf den Tisch und gegen das Sägeblatt (76) (Abb. I2).



WARNUNG! Berühren Sie die Spitzen der Sägeblattzähne nicht mit dem Winkel.

- Zum Justieren gehen Sie folgendermaßen vor:
- Lösen Sie den Neigungsfeststellknopf (17) (Abb. I1), und drehen Sie die Anschlagschraube für die senkrechte Stellung (87) hinein bzw. heraus (Abb. I3), bis sich das Sägeblatt 90° zum Tisch befindet, wenn mit dem Winkelmaß gemessen wird (Abb. I2).
- Falls der Neigungszeiger (88) nicht Null auf der Neigungsskala (89) anzeigt, lockern Sie die Feststellschraube (90) und justieren Sie den Zeiger auf Null (Abb. I3).

Einstellen des Anschlags (Abb. J)

Der obere Teil der linken Seite des Anschlags kann nach links verschoben werden. Der Platz, der so entsteht, erlaubt einen maximalen Neigungswinkel der Säge von 48° nach links. Um den Anschlag (7) einzustellen:

- Lösen Sie den Anschlagfeststellknopf (91) und schieben Sie den oberen Teil des Seitenanschlages nach links.
- Machen Sie einen Versuch mit AUSgeschalteter Säge und prüfen Sie den Zwischenraum zwischen Sägeblatt und Anschlag. Stellen Sie den Anschlag so ein, daß er so nahe wie möglich am Sägeblatt ist, ohne die vertikale Bewegung des Sägearms zu behindern.
- Ziehen Sie den Knopf sicher an.



WARNUNG! Die Führungsnut (92) kann mit Sägemehl verstopfen. Verwenden Sie ein Stäbchen oder Druckluft, um die Führungsnut zu reinigen.

Überprüfen und Einstellen des Neigungswinkels (Abb. I1, J, K & L)

- Lockern Sie den Anschlagfeststellknopf (91) und schieben Sie den oberen Teil des Seitenanschlages so weit wie möglich nach links (Abb. J).
- Lockern Sie den Neigungsfeststellknopf (17) (Abb. I1), und während der Zwischenwertanschlag (93) für die Neigungsstellung zur Seite gedreht ist, bewegen Sie den Sägearm nach links, bis der Winkelanschlag (94) auf dem Justieranschlag der Neigungsposition (95) ruht (Abb. K). Dies ist die 45°-Neigungsposition.
- Zum Justieren gehen Sie folgendermaßen vor:
- Drehen Sie den Justieranschlag (95) der Neigungsposition nach Bedarf hinein bzw. heraus, bis der Zeiger (88) 45° anzeigt und der Winkelanschlag auf dem Justieranschlag der Neigungsposition ruht.

Überprüfen und Einstellen des Zwischenwert-Neigungswinkels (Abb. I1, J & L)

Der Zwischenwert-Neigungswinkel ist auf 30° voreingestellt, wodurch ein schnelles Einstellen für das Schneiden von Zierleisten möglich ist.

- Lockern Sie den Anschlagfeststellknopf (91) und schieben Sie den oberen Teil des Seitenanschlags so weit wie möglich nach links (Abb. J).
- Lockern Sie den Neigungsfeststellknopf (17) (Abb. I1), und während der Zwischenwertanschlag (93) für die Neigungsstellung in seine Lage gedreht ist, bewegen Sie den Sägearm nach links, bis der Winkelanschlag (96) auf dem Justieranschlag für die Zwischenwert-Neigungsposition (93) ruht (Abb. L). Dies ist die 30°-Neigungsposition.
- Zum Justieren gehen Sie folgendermaßen vor:
- Drehen Sie den Justieranschlag (96) der Neigungsposition nach Bedarf hinein oder heraus, bis der Zeiger (88) 30° anzeigt, während die Winkeleinstellschraube auf dem Zwischenwert-Neigungsanschlag ruht.

Montage für den Tischkreissägebetrieb

Umrüsten von Kappsägebetrieb auf Tischkreissägebetrieb (Abb. A1, M1 - M5)

- Bringen Sie das Sägeblatt in die 0°-Querschnittstellung, wobei die Drehtischklammer (3) gesichert sein muß (Ab. A1).
- Lockern Sie den Spaltkeilarretierungsknopf (97) so weit, daß der Spaltkeil in den Befestigungsschlitz eintritt (Abb. M1).
- Nehmen Sie den Spaltkeil (20) aus seiner Aufbewahrungsposition im Innern der Basis.
- Drücken Sie den Schutzvorrichtungsfreigabehebel (9), um den Sägeblattschutz (8) freizugeben. Ziehen Sie nun den Sägeblattschutz so weit wie möglich hoch (Abb. A1).
- Schieben Sie die Spaltkeilkammer (98) in den Befestigungsschlitz (99) (Abb. M1). Ziehen Sie den Feststellknopf an.
- Lösen Sie den Knopf (91) und ziehen Sie den Anschlag (7) wie in Abbildung M2 gezeigt heraus.
- Ziehen Sie den Sägekopf nach unten.
- Schieben Sie den Freigabehebel (69) nach hinten (Abb. M3).
- Schieben Sie die Lagereinheit (70) nach unten, bis die Kerben (101) in ihren Plätzen (102) einrasten (Abb. M3).



WARNUNG! Das Sägeblatt darf den unteren Sägeblattschutz nicht berühren.

- Ziehen Sie den Sägekopfhebel (2) nach rechts, ziehen Sie die Vorderkante des Sägekopfes (4) hoch (Abb. M4) und drehen Sie ihn um 180°, bis die Platte der Sägekopfscharretierung (68) automatisch die Verriegelung der Sägekopfscharretierung in der Position für Tischkreissägebetrieb arretiert (Abb. M5).
- Entfernen Sie den Untertisch-Sägeblattschutz.

Spaltkeileinstellung (Abb. N1 & N2)



WARNUNG! Müssen Einstellungen am Spaltkeil (20) vorgenommen werden, so wird die Einheit am besten in die Kappsäge-Betriebsart gedreht (Abb. N2). Gehen Sie wie im Abschnitt 'Umrüsten von Tischkreissägebetrieb auf Kappsägebetrieb' beschrieben vor.

In der korrekten Position liegt die Spitze des Spaltkeils nicht mehr als 2 mm unter dem höchsten Zahn des Blattes und der Radiuskörper höchstens 3 - 8 mm von den Spitzen der Sägeblattzähne entfernt (Abb. N1).

- Zum Justieren gehen Sie folgendermaßen vor:
- Lockern Sie die Schrauben (104), um die waagerechte Position des Spaltkeils einzustellen.
- Lockern Sie die Schrauben (103), um die senkrechte Position des Spaltkeils einzustellen.
- Ziehen Sie die Schrauben sicher an.

Montieren des oberen Sägeblattschutzes (Abb. O)

Der obere Sägeblattschutz (21) ist so konstruiert, daß er schnell und einfach am Spaltkeil (20) angebracht werden kann, sobald die Maschine für den Tischkreissägebetrieb eingerichtet wurde.

- Während die Schutzvorrichtung senkrecht gehalten wird, richten Sie den Schlitz hinten in der Schutzhaube mit dem Spaltkeil aus.
- Senken Sie die Schutzvorrichtung über den Spaltkeil (20), wobei sichergestellt werden muß, daß der Schaft der Schraube in die Aussparung eintritt.
- Drehen Sie die Schutzvorrichtung in die senkrechte Stellung.



WARNUNG! Verwenden Sie die Säge nie im Tischkreissägebetrieb ohne den ordnungsgemäß montierten oberen Sägeblattschutz.

Montieren und Einstellen des Parallelanschlags (Abb. P1 - P5)

Der Parallelanschlag (22) läßt sich an beiden Seiten des Sägeblatts anbringen.

- Schieben Sie die Klammer (107) nach links oder rechts (Abb. P1). Die Klemmplatte greift hinter der Vorderkante des Sägekopfes ein.
- Schieben Sie den Anschlag nach oben gegen das Sägeblatt.
- Schieben Sie den Hebel (108) nach unten, um den Anschlag in seiner Lage zu sichern.
- Überzeugen Sie sich davon, daß sich der Anschlag parallel zum Sägeblatt befindet.
- Zum Justieren gehen Sie folgendermaßen vor:
- Lösen Sie die Sicherungsknöpfe (109) und schieben Sie den Anschlag zurück, um an die Einstellschrauben (110) oben im Anschlag zu gelangen (Abb. P2).
- Lösen Sie die Einstellschrauben, die die Anschlagsklammer am Anschlaghalter sichern, mit einem Schraubenschlüssel.
- Stellen Sie den Anschlag so ein, daß er parallel zum Blatt steht, indem Sie den Abstand zwischen dem Blatt und dem Anschlag vorne und hinten am Sägeblatt überprüfen.
- Nach Abschluß der Einstellung ziehen Sie die Einstellschrauben wieder an. Prüfen Sie nochmals, ob der Anschlag parallel zum Blatt steht.
- Vergewissern Sie sich, daß der Zeiger (111) auf der Skala Null anzeigt (Abb. P3). Falls der Zeiger nicht genau Null anzeigt, lösen Sie die Schraube (112) und bewegen Sie den Zeiger, bis 0° angezeigt wird. Ziehen Sie die Schraube nun an.

Der Anschlag ist ab Werk rechts vom Sägeblatt angeordnet. Um den Anschlag für den Gebrauch links vom Sägeblatt vorzubereiten, gehen Sie wie folgt vor (Abb. P4):

- Entfernen Sie die Sicherungsknöpfe (109).
- Schieben Sie das Anschlagprofil (113) aus dem Spannhalter heraus.
- Drehen Sie den Spannhalter (114) um und bringen Sie die Sicherungsknöpfe wieder an.
- Schieben Sie den Anschlag auf den Spannhalter.
- Ziehen Sie die Knöpfe an.

Der Anschlag kann umgedreht werden: Sie können das Werkstück an der breiten Seite (75 mm) oder der schmalen Seite (11 mm) entlangführen, so daß auch beim Längsschneiden dünner Werkstücke ein Schiebstock verwendet werden kann (Abb. P5).

- Um die schmale Seite zu verwenden, lockern Sie die Feststellknöpfe (109) und schieben Sie den Anschlag (113) aus dem Spannhalter (114).
- Drehen Sie den Anschlag und lassen Sie den Spannhalter wieder gemäß Abb. P5 in den Schlitz eingreifen.
- Um die volle Höhe von 75 mm zu verwenden, schieben Sie den Anschlag mit der breiten Seite in senkrechter Stellung in den Spannhalter (Abb. P4).



WARNUNG! Verwenden Sie für Längsschnitte niedriger Werkstücke die niedrige Seite des Anschlags, damit der Abstand zwischen dem Sägeblatt und dem Anschlag für den Schiebstock ausreicht. Das hintere Ende des Anschlags sollte mit der Vorderseite des Spaltkeils auf einer Linie sein.

Anbringen und Einstellen des Gehrungsanschlags (Abb. Q1 - Q4)

Der Gehrungsanschlagn (D271052) ist als Sonderzubeh6r erh6ltlich. Der Gehrungsanschlagn (41) kann f6r Gehrungsschnitte verwendet werden, wenn sich die Maschine im Tischkreiss6gebetriebe befindet (Abb. Q1).

- Lockern Sie den Feststellknopf (115) und schwenken Sie die F6hrungsstange (116) heraus (Abb. Q2). Ziehen Sie den Feststellknopf an.
- Schieben Sie den Anschlag auf die linke Seite des Tisches (Abb. Q3).
- L6sen Sie den Sicherungsknopf (117).
- Halten Sie ein Winkelma6 (82) gegen den Anschlag (41) und das S6geblatt (76).
- Zum Justieren gehen Sie folgenderma6en vor:
- L6sen Sie die Mutter (118) einige Umdrehungen, und drehen Sie die Anschlagsschraube f6r den rechten Winkel (119) (Abb. Q4) herein bzw. heraus, bis sich der Anschlag 90° zum S6geblatt befindet, wenn mit dem Winkel gemessen wird (Abb. Q3).
- Ziehen Sie den Knopf (117) an.
- Vergewissern Sie sich, da6 der Zeiger (120) auf der Skala (121) Null anzeigt. Justieren Sie falls n6tig nach.

Umr6sten von Tischkreiss6gebetriebe auf Kapps6gebetriebe (Abb. A3, E, M1 & M2)

- Entfernen Sie den Parallelanschlagn (22) bzw. den Gehrungsanschlagn, sofern angebracht (Abb. A3).
- Entfernen Sie den oberen S6geblattschutz (21).
- Bringen Sie den Untertisch-S6geblattschutz (63) wieder an (Abb. E).
- Gehen Sie gem66 Abschnitt 'Umdrehen des S6gekopfes und S6getisches' vor.
- Lockern Sie den Spaltkeilfeststellknopf (97) und entfernen Sie den Spaltkeil (20), w6hrend der S6geblattschutz (8) gehalten wird (Abb. M1).
- Senken Sie den S6geblattschutz.
- Bringen Sie den Spaltkeil (20) in seine Aufbewahrungsposition im Innern der Basis (fig. A3).
- Setzen Sie den Anschlag (7) wieder in seine Position ein (Abb. M2).

BETRIEB

Bedienungsanleitung



WARNUNG! Beachten Sie stets die Sicherheitshinweise und anwendbaren Vorschriften.



WARNUNG: Um die Gefahr von Verletzungen zu vermeiden, schalten Sie das Ger6t aus und trennen Sie es vom Netz, bevor Sie Zubeh6r anbringen oder abbauen oder Einstellungen vornehmen oder 6ndern oder Reparaturen vornehmen. 6berpr6fen Sie, dass der Ausl6seschalter in der AUS-Stellung ist. Ein unbeabsichtigtes Starten kann zu Verletzungen f6hren.



WARNUNG:

- Vergewissern Sie sich, da6 das zu s6gende Material gesichert wurde.
- Dr6cken Sie die S6ge beim Arbeiten nur leicht an und 6ben Sie nie seitlichen Druck auf das S6geblatt aus.
- Vermeiden Sie die 6berlastung der S6ge.

Achten Sie bei der Aufstellung Maschine auf eine ergonomische Tischh6he und -stabilit6t. Der Standort der Maschine muss so gew6hlt werden, dass der Bediener einen guten 6berblick sowie gen6gend Platz um die Maschine herum hat, dass er die Werkst6cke ohne Einschr6nkung bearbeiten kann. Stellen Sie zur Reduzierung der Auswirkungen von Vibrationen sicher, dass die Umgebungstemperatur nicht zu gering ist, dass Maschine und Zubeh6r gut gewartet sind und sich die Werkst6ckgr66e f6r diese Maschine eignet..

Vor dem Betrieb:

- Montieren Sie das richtige S6geblatt. Verwenden Sie keine 6berm66ig abgenutzten S6gebl6tter. Die h6chstzul6ssige Drehzahl der S6ge darf nicht h6her sein als die des S6geblattes.

- Versuchen Sie nicht, extrem kleine Werkst6cke zu s6gen.
- 6ben Sie beim Schneiden keinen 6berm66igen Druck auf das S6geblatt aus. Erzwingen Sie den Arbeitsvorgang nicht.
- Lassen Sie den Motor vor Arbeitsbeginn stets auf volle Drehzahl beschleunigen.
- Stellen Sie sicher, da6 alle Feststellkn6pfe und Hebel angezogen sind.

Ein- und Ausschalten (Abb. A1, R1 - R3)

Diese Maschine ist mit zwei voneinander unabh6ngigen Schaltsystemen ausgestattet. In der Kapps6gebetriebsart wird der Betriebsschalter (11) verwendet (Abb. R1). In der Tischkreiss6gebetriebsart wird der Ein-/Aus-schalter (1) verwendet (Abb. R2). In den Schaltkasten ist ein Motor6berlastungsschutzschalter mit manueller R6cksetzung integriert. Im Fall einer 6berlastabschaltung gehen Sie wie folgt vor:

- Vergewissern Sie sich, dass die Maschine ausgeschaltet ist.
- Dr6cken Sie den R6cksetzknopf (142).

Kapps6gebetriebe (Abb. R1)

Im Betriebsschalter befindet sich ein Loch (122), in das ein Vorh6ngeschlo6 eingesetzt werden kann, um den Schalter zu sperren.

- Dr6cken Sie auf den Betriebsschalter (11), um das Werkzeug einzuschalten.
- Lassen Sie zum Stoppen des Werkzeuges den Schalter los.

Tischkreiss6gebetriebe (Abb. R2 & R3)

Der Ein-/Aus-schalter bietet mehrere Vorteile:

- Nullspannungsausl6sung: Sollte aus irgendeinem Grund die Stromzufuhr unterbrochen werden, so mu6 der Schalter bewu6t erneut eingeschaltet werden.
- zus6tzliche Sicherheit: Die Sicherheitsplatte (123) am Scharnier kann verschlossen werden, indem ein Vorh6ngeschlo6 durch die L6cher (124 & 125) gef6hrt wird. Die Platte dient auch als leicht zu findender Not-Aus-Schalter; durch einen Druck auf die Vorderseite der Platte wird der Ausschaltknopf gedr6ckt.
- Zum Einschalten der Maschine dr6cken Sie die gr6ne Starttaste (126).
- Zum Ausschalten der Maschine dr6cken Sie die rote Stopptaste (127).

Sperren der Schalter

- Um einen Gebrauch der Maschine von hierzu nicht Berechtigten zu vermeiden, k6nnen beide Schalter mit Vorh6ngeschl6ssern gesperrt werden.

Grundschnitte



WARNUNG: In einigen extremen Winkeln kann es n6tig sein, den linken Anschlag zu entfernen. Siehe **Einstellen des Anschlags** im Abschnitt **Einstellungen** f6r wichtige Informationen zum Einstellen der Anschl6ge f6r bestimmte Neigungsschnitte.

Zum Entfernen des linken Anschlags (7) l6sen sie den Anschlagestellknopf (91) einige Umdrehungen und schieben Sie den Anschlag heraus (Abb. S3).

F6r rechte Schnitte den Anschlag immer wieder an seiner Position einsetzen.

S6gen im Kapps6gebetriebe

Es ist gef6hrlich, ohne Schutzvorrichtung zu arbeiten. Alle Schutzvorrichtungen m6ssen beim S6gen betriebsbereit sein.

- Vergewissern Sie sich, da6 die Untertisch-Schutzvorrichtung nicht mit S6gemehl verstopft.
- Spannen Sie das Werkst6ck stets ein, wenn Nichteisen-Metalle geschnitten werden.

Allgemeine Handhabung

- Im Kapps6gebetriebe wird der S6gekopf automatisch in der oberen Raststellung arretiert.

- Durch Zusammendrücken des Schutzvorrichtung-Freigabehebels wird der Sägekopf entriegelt. Wird der Sägekopf nach unten bewegt, so wird die bewegliche untere Schutzvorrichtung eingezogen.
- Versuchen Sie nie, den unteren Sägeblattschutz nach Beendigung des Sägeschnitts festzuhalten, sondern lassen Sie ihn in die Raststellung zurückkehren.
- Die minimale Abschnittlänge ist 10 mm.
- Für die Verarbeitung kurzer Werkstücke (minimal 190 mm links oder rechts vom Sägeblatt) wird die Verwendung der als Zubehör erhältlichen Spannbacke empfohlen.
- Für die Verarbeitung von PVC-Teilen verwenden Sie einen Holzklötz mit einem zusätzlichen Profil als Werkstückauflage.

- Drücken Sie auf den Betriebsschalter (11), um den Motor zu starten.
- Drücken Sie den Sägekopf nach unten, um durch das Holz und die Schlitzplatte (81) zu schneiden.
- Nach Beendigung des Schnittes lassen Sie den Schalter los und warten Sie, bis das Sägeblatt vollkommen stillsteht, bevor Sie den Kopf in die obere Ruhelage zurückstellen.

Einspannen des Werkstücks (fig. A5, Z)



WARNUNG: Ein eingespanntes Werkstück, das vor einem Schnitt symmetrisch und sicher war, kann danach unsymmetrisch sein. Bei unsymmetrischer Belastung kann die Säge oder alles, worauf die Säge befestigt ist, kippen, z.B. ein Tisch oder eine Werkbank. Bei einem Schnitt, der evtl. unsymmetrisch wird, muss das Werkstück korrekt abgestützt werden, stellen Sie dabei sicher, dass die Säge fest auf einer stabilen Fläche befestigt ist. Dies könnte zu Verletzungen führen.



WARNUNG: Der Fuß der Schraubklemme muss immer über dem Unterteil der Säge festgeklemmt werden, wenn die Schraubklemme verwendet wird. Klemmen Sie das Werkstück immer am Unterteil der Säge fest – und nirgendwo sonst am Arbeitsbereich. Stellen Sie sicher, dass der Fuß der Schraubklemme nicht am Rand des Unterteils der Säge festgeklemmt wird.



VORSICHT: Verwenden Sie immer einen Schraubstock, um die Kontrolle zu behalten und um das Risiko zu reduzieren, dass das Werkstück beschädigt wird und es zu Verletzungen kommt, wenn Ihre Hände während des Schnitts 160 mm vom Sägeblatt entfernt sein müssen.

Verwenden Sie den Schraubstock (39), der mit Ihrer Säge geliefert wird. Andere Hilfen wie Federklammern oder Schraubzwingen können für bestimmte Größen und Materialformen geeignet sein. Der linke oder rechte Anschlag lässt sich seitlich verschieben, um das Einspannen zu vereinfachen.

BEFESTIGUNG DES SCHRAUBSTOCKS

1. Setzen Sie ihn in die Öffnung hinter dem Anschlag ein. Die Schraubklemme muss zur Rückseite der Gehrungssäge zeigen. Stellen Sie sicher, dass die Rille des Schraubstocks vollständig in das Unterteil der Gehrungssäge eingesetzt ist. Wenn die Rille sichtbar ist, ist der Schraubstock nicht sicher.
2. Drehen Sie die Schraubklemme 180° zur Vorderseite der Gehrungssäge.
3. Lösen Sie den Knopf, um die Schraubklemme nach oben oder unten einzustellen, verwenden Sie dann den Feineinstellungsknopf, um die Schraubklemme am Werkstück festzuklemmen.

HINWEIS: Setzen Sie den Schraubstock auf die rechte Seite des Unterteils, wenn Sie Neigungsschnitte vornehmen. MACHEN SIE IMMER EINEN VERSUCH (MIT AUSGESCHALTETER SÄGE), BEVOR SIE MIT DEM EINGESCHALTETEN GERÄT ARBEITEN, SO DASS SIE DIE BAHN DES SÄGEBLATTES ÜBERPRÜFEN KÖNNEN. STELLEN SIE SICHER DASS DER SCHRAUBSTOCK NICHT DEN BETRIEB DER SÄGE ODER DIE SCHUTZVORRICHTUNGEN BEHINDERT.

Gerader vertikaler Querschnitt (Abb. S1)

- Lockern Sie den Gehrungsknopf (79) und drücken Sie die Gehrungsverriegelung (80) herunter.
- Stellen Sie die Gehrungsverriegelung auf die 0°-Position und ziehen Sie den Gehrungsknopf an.
- Legen Sie das Werkstück, das bearbeitet werden soll, gegen den Anschlag (7).
- Halten Sie den Bedienungshandgriff (10) und drücken Sie den Schutzvorrichtungsfreigabehebel (9) hinein.

Vertikaler Gehrungsquerschnitt (Abb. S2)

- Lockern Sie den Gehrungsknopf (79) und drücken Sie die Gehrungsverriegelung (80) herunter. Bewegen Sie den Drehtisch nach links oder nach rechts zum benötigten Winkel.
- Die Gehrungsverriegelung arretiert automatisch bei 15°, 22,5°, 35,3°, 45° – und dies sowohl links als auch rechts. Für Zwischenwerte halten Sie den Kopf gut fest und ziehen Sie den Gehrungsknopf an.
- Ziehen Sie vor dem Schneiden den Gehrungsknopf immer fest an.
- Gehen Sie wie bei einem geraden Querschnitt vor.



WARNUNG! Wenn der Gehrungsquerschnitt bei einem Stück Holz mit einer unebenen Kante angewendet wird, legen Sie das Holz so in die Säge, dass die unebene Kante sich an der Seite des Sägeblattes befindet, wo der Winkel zum Anschlag am größten ist.

Gehrung nach links, unebene Kante nach rechts
 Gehrung nach rechts, unebene Kante nach links

Neigungsquerschnitte (Abb. A2, S3)

Der Neigungswinkel kann zwischen 48° nach links und 2° nach rechts eingestellt werden. Beim Neigungsquerschnitt kann der Drehtisch auf einen Winkel zwischen 0° und maximal 45° Gehrung nach links oder rechts eingestellt werden.

- Lockern Sie den Anschlagfeststellknopf (91) und schieben Sie den oberen Teil des Seitenanschlags so weit wie möglich nach links.
- Lockern Sie den Neigungsfeststellknopf (17), und stellen Sie die Neigung auf den gewünschten Wert ein.
- Ziehen Sie den Neigungsfeststellknopf fest an.
- Gehen Sie wie bei einem geraden Querschnitt vor.

Doppelgehrungsschnitte (Abb. T1 – T4)

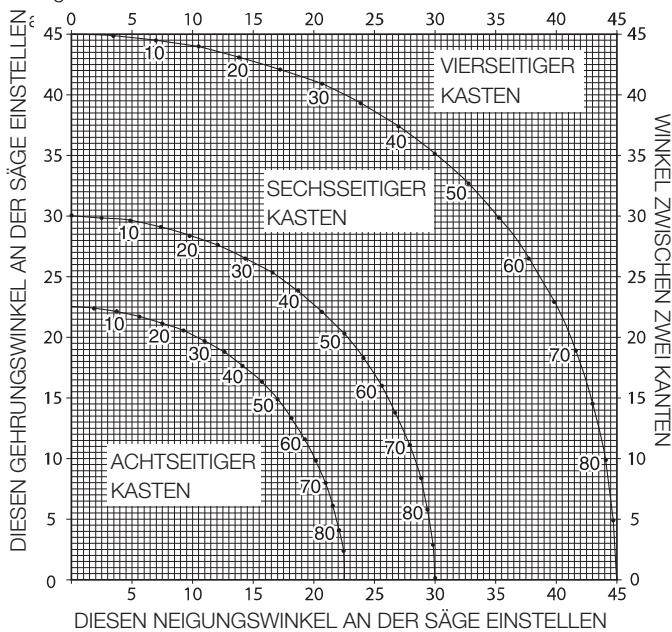
Doppelgehrungssägen ist eine Kombination von Gehrungssägen (Abb. T1) und Neigungssägen (Abb. T2). Diese Sägeweise ergibt einen Schnitt, der sich zum Herstellen von Rahmen oder Kästen mit schrägen Seiten, wie in Abb. T3, eignet.



WARNUNG! Falls der Schnittwinkel für jeden Schnitt unterschiedlich ist, vergewissern Sie sich, daß der Neigungsfeststellknopf und der Gehrungsfeststellknopf fest angezogen sind. Diese Knöpfe müssen nach jeder Änderung der Neigung oder Gehrung angezogen werden.

- Die hier gegebene Übersicht soll Ihnen helfen, die richtigen Neigungs- und Gehrungseinstellungen für zusammengesetzte Schnitte zu wählen. Um die Übersicht zu verwenden, wählen Sie den gewünschten Winkel „A“ (Abb. T4) für Ihr Projekt. Sie finden diesen Winkel in dem betreffenden Bogen in der folgenden Übersicht. Von diesem Punkt aus gehen Sie in einer vertikalen Linie, um den korrekten Neigungswinkel zu finden und in einer horizontalen Linie, um den korrekten Gehrungswinkel zu finden.
- Stellen Sie Ihre Säge auf die vorgeschriebenen Winkel ein und machen Sie einige Probeschnitte.
- Üben Sie den Zusammenbau der gesägten Stücke.
- Beispiel: Um einen vierseitigen Kasten mit 25° Außenwinkeln herzustellen (Winkel „A“) (Abb. T4), verwenden Sie den Bogen oben rechts. Finden Sie 25° auf der Bogenskala. Folgen Sie der horizontalen Schnittlinie nach links oder rechts, um die Gehrungswinkeleinstellung

(23°) der Säge zu finden. Folgen Sie ebenso der vertikalen Schnittlinie nach oben oder unten, um die Neigungswinkeleinstellung (40°) der Säge zu finden. Machen Sie immer zunächst Probeschnitte mit Holz-



Sägen von Grund-Gehrungsschnitten

Das Schneiden von Fußleisten wird mit einem Neigungswinkel von 45° durchgeführt.

- Machen Sie immer einen Probeschwenk des Sägekopfes bei ausgeschalteter Säge, bevor Sie sägen.
- Alle Schnitte werden mit der Rückseite der Zierleiste flach auf der Säge aufliegend durchgeführt.

Innenwinkel

- links
 - Legen Sie die Oberseite des Werkstückes an den Anschlag.
 - Sichern Sie die linke Schnittseite des Werkstückes.
- rechts
 - Legen Sie die Unterseite des Werkstückes an den Anschlag.
 - Sichern Sie die linke Schnittseite des Werkstückes.

Außenwinkel

- links
 - Legen Sie die Unterseite des Werkstückes an den Anschlag.
 - Sichern Sie die rechte Schnittseite des Werkstückes.
- rechts
 - Legen Sie die Oberseite des Werkstückes an den Anschlag.
 - Sichern Sie die rechte Schnittseite des Werkstückes.

Schneiden von Zierleisten

Das Schneiden von Zierleisten wird in einer Doppelgehrungssäge durchgeführt. Um eine äußerst hohe Genauigkeit zu erzielen, hat Ihre Säge voreingestellte Winkelstellungen bei 35,3° Gehrung und 30° Neigung. Diese Einstellungen sind für Standard-Zierleisten mit einem Winkel von 45° oben und 45° unten.

- Machen Sie vor den endgültigen Schnitten Probeschnitte mit Resten.
- Alle Schnitte werden mit einer Linksneigung und mit der Rückseite der Zierleiste auf dem Fußstück aufliegend durchgeführt.

Innenwinkel

- links
 - Oberseite der Zierleiste am Anschlag.

- Gehrung rechts.
- Sichern Sie die linke Schnittseite des Werkstückes.

- rechts

- Unterseite der Zierleiste am Anschlag.
- Gehrung links.
- Sichern Sie die linke Schnittseite des Werkstückes.

Außenwinkel

- links

- Unterseite der Zierleiste am Anschlag.
- Gehrung links.
- Sichern Sie die rechte Schnittseite des Werkstückes.

- rechts

- Oberseite der Zierleiste am Anschlag.
- Gehrung rechts.
- Sichern Sie die rechte Schnittseite des Werkstückes.

Sägen im Tischkreissägebetrieb

- Verwenden Sie stets den Spaltkeil.
- Vergewissern Sie sich immer, daß der Spaltkeil und der Sägeblattschutz ordnungsgemäß montiert sind.
- Stellen Sie stets sicher, daß die Gehrungssäge im 0°-Gehrungswinkel eingestellt und gesichert ist.



WARNUNG! Schneiden Sie in dieser Betriebsart kein Metall.

Längsschnitte (Abb. U1 & U3)

- Stellen Sie den Neigungswinkel auf 0° ein.
- Stellen Sie die Sägeblatthöhe ein.
- Stellen Sie den Parallelanschlag auf den gewünschten Abstand ein.
- Halten Sie das Werkstück flach auf dem Tisch und gegen den Anschlag. Halten Sie das Werkstück ca. 25 mm vom Sägeblatt fern.
- Halten Sie beide Hände vom Schnittbereich des Sägeblatts fern.
- Schalten Sie die Maschine ein und lassen Sie das Sägeblatt auf die volle Drehzahl beschleunigen.
- Führen Sie das Werkstück langsam unter dem oberen Sägeblattschutz zu, während Sie es fest gegen den Anschlag drücken. Die Zähne sollten frei schneiden und das Werkstück sollte nicht in das Sägeblatt hineingepreßt werden. Die Drehzahl des Sägeblatts ist konstant zu halten.
- Denken Sie daran - verwenden Sie in Sägeblattnähe immer einen Schiebestock (23).
- Schalten Sie die Maschine nach Beendigung des Schnitts aus, lassen Sie das Sägeblatt zum Stillstand kommen und entfernen Sie das Werkstück.



WARNUNG! Schieben oder halten Sie niemals die freie bzw. abgeschnittene Seite des Werkstücks fest.



WARNUNG! Verwenden Sie stets einen Schiebestock, wenn Längsschnitte an kleinen Werkstücken durchgeführt werden.

Neigungsschnitte (Abb. U2)

- Stellen Sie den erforderlichen Neigungswinkel ein.
- Gehen Sie wie bei Längsschnitten vor.

Querschnitte (Abb. V1)

- Stellen Sie den Neigungswinkel auf 0° ein.
- Stellen Sie die Sägeblatthöhe ein.
- Stellen Sie den Gehrungsanschlag auf 0° ein.
- Gehen Sie wie bei Längsschnitten vor; verwenden Sie ausschließlich den Gehrungsanschlag, um das Werkstück durch das Sägeblatt zu schieben.

Neigungsquerschnitte

- Stellen Sie den erforderlichen Neigungswinkel ein.
- Gehen Sie wie bei Querschnitten vor.

Gehrungsschnitte (Abb. V2)

- Stellen Sie den Gehrungsanschlag auf den gewünschten Winkel ein.
- Gehen Sie wie bei Querschnitten vor.

Sonderausrüstung und -zubehör



WARNUNG! Ziehen Sie den Netzstecker, bevor Sie irgendwelche Zubehörteile montieren.

Staubabsaugatz (Abb. W1 & W2)



WARNUNG! Diese Maschine verfügt über zwei Absauganschlüsse, die in jeder Betriebsart verwendet werden können.



WARNUNG! Bringen Sie möglichst eine Absaugvorrichtung an, die den geltenden Bestimmungen zur Staubabsaugung entspricht.



WARNUNG! Verbinden Sie beim Sägen von Holz eine Spanabsaugvorrichtung, die entsprechend den geltenden Richtlinien für Staubemissionen konstruiert ist.

Bringen Sie eine Absaugvorrichtung an, die den geltenden Bestimmungen entspricht. Die Ventilationsleistung extern angeschlossener Systeme muss mindestens 20 m/s +/- 2 m/s betragen. Die Ventilationsleistung muss am Anschlusspunkt des Anschlussrohrs gemessen werden, wobei das Werkzeug angeschlossen, jedoch nicht in Betrieb ist.

Anschließen – Kappsägebetrieb (Abb. W1)

- Schließen Sie das eine Ende des ersten Schlauches am Staubabsaugadapter (13) an.
- Setzen Sie das andere Ende des Schlauchs in den mittleren Ansauganschluss des Sammelanschlussblocks (128) ein.
- Verbinden Sie das eine Ende des anderen Schlauchs mit der Untertisch-Schutzhaube (63).
- Setzen Sie das andere Ende des Schlauchs in den äußeren Ansauganschluss des Sammelanschlussblocks ein.

Anschließen – Tischesägebetrieb (Abb. W2)

- Gehen Sie wie bei der Kappsägeposition vor; schließen Sie jedoch den Schlauch von der Untertisch-Schutzhaube an der Sägeblatt-Schutzhaube (21) an.

Werkstückauflage/Längenanschlag für Kappsägeposition (Abb. A5)

Die zusätzliche Werkstückauflage und der Längenanschlag können links, rechts oder auch an beiden Seiten montiert werden.

- Montieren Sie die Teile 31 bis 39 auf den beiden Führungsschienen (32 & 33).
- Verwenden Sie die neigbare Werkstückauflage (34) für das Querschneiden von 210 mm breiten Brettern (15 mm stark).

Rollentisch (Abb. A6)

Der Rollentisch (40) wird zum Stützen langer Werkstücke verwendet. Im Kappsägebetrieb kann der Rollentisch links, rechts oder auch an beiden Seiten montiert werden. Im Tischkreissägebetrieb kann er auch vorne oder hinten montiert werden.

Zusatztisch (Abb. A8)

Der Zusatztisch (42) vergrößert den Abstand zwischen dem Längsanschlag und dem Sägeblatt auf 600 mm oder mehr, je nach der Länge der an der Maschine montierten Führungsstangen und der Einklemmposition des Sägetisches. Der Zusatztisch ist in Verbindung mit den als Sonderzu-

behör erhältlichen Führungsschienen (32) zu verwenden. Der verstellbare Tisch verfügt über eine Skala am vorderen Rand und ist auf einem festen Rahmen montiert, der auf den Führungsstangen befestigt wird.

- Montieren Sie den Zusatztisch an der rechten Seite der Maschine, damit die Skalen der beiden Tische aneinander anschließen.

Gleittisch (Abb. A9)

Dieser Schiebetisch (43) ermöglicht die Verarbeitung großer Platten, bis 1200 x 900 mm links vom Sägeblatt.

Die Führungsstangen sind auf einem soliden Rahmen montiert, der sich leicht von der Maschine entfernen und sich in alle Richtungen verstellen läßt. Der Anschlag verfügt über ein Bandmaß für ein schnelles Positionieren eines verstellbaren Anschlags sowie eine verstellbare Auflage für schmale Werkstücke.

Transport (Abb. X)



WARNUNG: Transportieren Sie die Maschine immer in der Tischkreissägeposition. Der obere Sägeblattschutz muß montiert sein.

Die Laufrollen ermöglichen einen leichteren Transport der Maschine.

- Legen Sie die Maschine auf die rechte Basisseite.
- Falten Sie die hinteren Standbeine in die Basis.
- Falten Sie die vorderen Standbeine aus der Basis heraus.
- Stellen Sie die Maschine aufrecht hin.
- Heben Sie die Maschine an den vorderen Standbeinen an, bis die Räder Kontakt mit dem Boden haben.



WARNUNG: Ziehen Sie zum Tragen der Maschine stets Hilfe hinzu. Die Maschine ist für eine Person zu schwer.

WARTUNG

Ihr DeWALT-Elektrowerkzeug wurde für eine lange Lebensdauer und einen möglichst geringen Wartungsaufwand entwickelt. Ein dauerhafter, einwandfreier Betrieb setzt eine regelmäßige Reinigung voraus.



WARNUNG: Um die Gefahr von Verletzungen zu vermeiden, schalten Sie das Gerät aus und trennen Sie es vom Netz, bevor Sie Zubehör anbringen oder abbauen oder Einstellungen vornehmen oder ändern oder Reparaturen vornehmen. Überprüfen Sie, dass der Auslöseschalter in der AUS-Stellung ist. Ein unbeabsichtigtes Starten kann zu Verletzungen führen.



Schmierung

Die Lager des Motors sind vorgeschmiert und wasserdicht.

- Ölen Sie regelmäßig die Tragfläche des Drehtellers leicht ein.
- Schmieren Sie regelmäßig das Schraubengewinde für die Schnittiefe.
- Reinigen Sie die Teile, an denen sich Staub und Späne ansammeln, regelmäßig mit einer trockenen Bürste.

Nockeneinstellung (Abb. Y1 - Y3)

Um das Spiel zwischen den beiden Sägetischen zu beseitigen, gehen Sie wie folgt vor:

- Drehen Sie die Maschine in die Tischkreissäge-Betriebsart.
- Entfernen Sie die Schrauben (138) und die Sicherungsplatte (139).
- Lösen Sie die Schraube (140) der Einstellnocke (141).
- Drehen Sie die Einstellnocke mit einer Spitzzange.
- Halten Sie die Einstellnocke mit der Zange fest und ziehen Sie die Schraube an.

- Bringen Sie die Sicherungsplatte wieder an und ziehen Sie die Schrauben an.
- Drehen Sie die Maschine in die Kappsäge-Betriebsart. Überprüfen Sie die Kraft, die erforderlich ist, um die Säge zu neigen. Wiederholen Sie die oben aufgeführten Schritte, falls eine zu große Kraft nötig ist.



Reinigung

Überprüfen Sie vor der Verwendung sorgfältig den oberen Sägeblattschutz, den beweglichen unteren Sägeblattschutz sowie das Staubabsaugrohr, damit sie korrekt arbeiten. Stellen Sie sicher, dass weder Späne noch Staub oder Werkstückteilchen eine der Funktionen blockieren können.

Falls Werkstückfragmente zwischen Sägeblatt und Schutzvorrichtungen steckenbleiben, trennen Sie die Maschine von der Stromversorgung und befolgen Sie die Anweisungen in Abschnitt **Montage des Sägeblatts**. Entfernen Sie die steckengebliebenen Teile und montieren Sie das Sägeblatt wieder.



WARNUNG: Immer wenn im Bereich der Lüftungsschlitze Schmutzansammlungen zu sehen sind, blasen Sie Schmutz und Staub mit trockener Druckluft aus dem Gehäuse. Tragen Sie zugelassenen Augenschutz und eine zugelassene Staubmaske, wenn Sie diesen Vorgang durchführen.



WARNUNG: Verwenden Sie keine Lösungsmittel oder sonstige scharfen Chemikalien zum Reinigen der nichtmetallischen Teile des Werkzeugs. Durch diese Chemikalien kann der in diesen Teilen verwendete Werkstoff geschwächt werden. Verwenden Sie ein mit Wasser und einer milden Seife befeuchtetes Tuch. Achten Sie darauf, dass keine Flüssigkeit in das Werkzeug eindringt. Kein Teil des Werkzeuges darf in Flüssigkeit eingetaucht werden.



WARNUNG: Zur Reduzierung der Verletzungsgefahr sollten Sie regelmäßig die Tischoberfläche reinigen.



WARNUNG: Zur Reduzierung der Verletzungsgefahr sollten Sie regelmäßig die Staubsammelanlage reinigen.

Sonderzubehör



WARNUNG: DA ZUBEHÖR, DAS NICHT VON DEWALT angeboten wird, nicht für dieses Produkt geprüft wurde, könnte die Verwendung derartigen Zubehörs mit diesem Werkzeug gefährlich sein. Zur Vermeidung einer Verletzungsgefahr sollten nur die von DEWALT empfohlenen Zubehörteile mit diesem Produkt verwendet werden.

SÄGEBLÄTTER

VERWENDEN SIE IMMER lärmindernde 305 mm SÄGEBLÄTTER MIT 30 mm AUFNAHME LÖCHERN. DIE DREHZAHL MUSS MINDESTENS 4000 U/MIN BETRAGEN. Verwenden Sie niemals ein Sägeblatt mit kleinerem oder größerem Durchmesser. Es wird nicht ordnungsgemäß geschützt. Verwenden Sie nur Sägeblätter für Querschnitte. Verwenden Sie keine Sägeblätter, die für schnelle Längsschnitte vorgesehen sind, Kombinationsblätter oder Blätter mit Hakenwinkeln über 10°.

SÄGEBLATT-BESCHREIBUNGEN		
Anwendung	Durchmesser (mm)	Zähne
Sägeblätter für den Baubereich (für alle Schnittarten)		
Allgemeine Anwendungen	305	36
Sägeblätter für Holzarbeiten (für glatte, saubere Schnitte)		
Feine Querschnitte	305	60

Fragen Sie Ihren Händler nach weiteren Informationen zu geeignetem Zubehör.

Umweltschutz



Getrennte Sammlung Dieses Produkt darf nicht zusammen mit normalem Hausmüll entsorgt werden.

Wenn Sie Ihr DEWALT Produkt ersetzen möchten oder es ausgedient hat, entsorgen Sie es nicht mit dem normalen Hausmüll. Geben Sie dieses

Produkt an Sammelstellen zur getrennten Erfassung ab oder stellen Sie es zur Abholung bereit.



Durch getrennte Sammlung von gebrauchten Produkten und Verpackungen kann sichergestellt werden, dass sie dem Recycling zugeführt und wiederverwertet werden. Die Wiederverwendung von recyceltem Material trägt zur Verhinderung von Umweltverschmutzung und zur Reduzierung des Rohstoffsbedarfs bei.

Nach Maßgabe örtlicher Vorschriften ist die getrennte Sammlung von elektrischen Geräten u. U. über Abholung, Sammelstellen oder den Fachhändler möglich, wo das Produkt ursprünglich bezogen wurde.

DEWALT betreibt eine Einrichtung zur Sammlung und zum Recycling von ausgedienten DEWALT-Produkten. Wenn Sie von diesem Service Gebrauch machen möchten, bringen Sie Ihr Produkt zur Kundendienstwerkstatt zurück, die es für Sie dem Recycling zuführen wird.

Für die Adresse einer Kundendienstwerkstatt in Ihrer Nähe setzen Sie sich bitte mit der örtlichen DEWALT-Niederlassung unter der in dieser Anleitung angegebenen Anschrift in Verbindung. Eine Übersicht der DEWALT-Kundendienstwerkstätten und weitere Informationen zu Servicierichtlinien und Kontaktadressen finden Sie auch im Internet: www.2helpU.com.

GARANTIE

DEWALT vertraut auf die Qualität seiner Produkte und bietet daher den professionellen Anwendern des Produktes eine herausragende Garantie. Diese Garantieerklärung gilt als Ergänzung und unbeschadet Ihrer Rechte aus dem Vertrag als professioneller Anwender oder Ihrer gesetzlichen Ansprüche als privater, nichtprofessioneller Anwender. Diese Garantie gilt innerhalb der Staatsgebiete der Mitgliedsstaaten der Europäischen Union und der Europäischen Freihandelszone.

• 30 TAGE ZUFRIEDENHEITSGARANTIE OHNE RISIKO •

Wenn Sie mit der Leistung Ihres DEWALT-Gerätes nicht vollständig zufrieden sind, geben Sie es einfach innerhalb von 30 Tagen komplett im Originallieferungsumfang, so wie gekauft, an den Händler zurück, um eine vollständige Erstattung oder ein Austauschgerät zu erhalten. Das Produkt darf normalem Verschleiß ausgesetzt sein. Der Kaufbeleg ist vorzulegen.

• EIN JAHR KOSTENLOSE INSPEKTION •

Innerhalb der ersten 12 Monate nach dem Kauf, wird einmalig eine Wartungsinspektion für Ihre DEWALT-Maschine ausgeführt. Diese Arbeiten werden kostenlos von einem autorisierten DEWALT-Service-Partner ausgeführt. Der Kaufbeleg muss vorgelegt werden. Gilt einschließlich Arbeitskosten. Gilt nicht für Zubehör und Ersatzteile, sofern es sich nicht um einen Garantiefall handelt.

• EIN JAHR VOLLSTÄNDIGE GARANTIE •

Wenn Ihr DEWALT-Produkt wegen Material- oder Produktionsmängeln innerhalb von 12 Monaten ab Kauf einen Fehler aufweist, garantiert DEWALT den kostenlosen Austausch aller fehlerhaften Teile oder, nach unserer Wahl, die kostenlose Wandlung des Gerätes unter den folgenden Bedingungen:

- Das Produkt wurde nicht unsachgemäß behandelt;
- Das Produkt war normalem Verschleiß ausgesetzt;
- Es wurden keine Reparaturversuche durch nicht autorisierte Personen vorgenommen;
- Der Kaufbeleg wird vorgelegt;
- Das Produkt wird vollständig im Originallieferungsumfang zurückgegeben.

Um einen Garantieanspruch anmelden zu können, wenden Sie sich an einen DEWALT-Service-Partner in Ihrer Nähe, dessen Adresse Sie im DEWALT-Katalog finden, oder Sie wenden sich an die DEWALT-Niederlassung, die in dieser Anleitung angegeben ist. Eine Liste der autorisierten DEWALT-Kundendienstwerkstätten und vollständige Informationen über unseren Kundendienst finden Sie im Internet unter: www.2helpU.com.

Belgique et Luxembourg België en Luxemburg	Black & Decker - DEWALT Nieuwlandlaan 7, IZ Aarschot B156 B-3200 Aarschot	Dutch Tel: 32 70 220 063 French Tel: 32 70 220 062	Fax: 32 70 225 585 Fax: 32 70 222 441 www.dewalt.be
Danmark	DEWALT Sluseholmen 2-4 2450 København SV		Tlf: 70201511 Fax: 70224910 www.dewalt.dk
Deutschland	DEWALT Richard Klingler Str. 11 65510 Idstein		Tel: 06126-21-1 Fax: 06126-21-2770 www.dewalt.de
Ελλάς	Black & Decker (Ελλάς) A.E. Στράβωνος 7 & Βουλιαγμένης 159 Γλυφάδα 16674, Αθήνα	Τηλ: 30 210 8981-616 Service: 30 210 8981-616 Φαξ: 30 210 8983-570	www.dewalt.gr
España	DEWALT Parque de Negocios "Mas Blau" Edificio Muntadas, c/Bergadá, 1, Of. A6 08820 El Prat de Llobregat (Barcelona)		Tel: 934 797 400 Fax: 934 797 419 www.dewalt.es
France	DEWALT 5, allée des hêtres BP 30084, 69579 Limonest Cedex		Tel: 04 72 20 39 20 Fax: 04 72 20 39 00 www.dewalt.fr
Schweiz Suisse Svizzera	DEWALT In der Luberzen 42 8902 Urdorf		Tel: 044 - 755 60 70 Fax: 044 - 730 70 67 www.dewalt.ch
Ireland	DEWALT Calpe House Rock Hill Black Rock, Co. Dublin		Tel: 00353-2781800 Fax: 00353-2781811 www.dewalt.ie
Italia	DEWALT c/o Energypark Building 03 sud, Via Monza 7/A, 20871 Vimercate (MB), IT		Tel: 800-014353 Fax: 39 039 9590 317 www.dewalt.it
Nederlands	Black & Decker - DEWALT Joulehof 12 4600 AB Bergen Op Zoom		Tel: 31 164 283 063 Fax: 31 164 283 200 www.dewalt.nl
Norge	DEWALT Postboks 4613, Nydalen 0405 Oslo		Tel: 45 25 13 00 Fax: 45 25 08 00 www.dewalt.no
Österreich	DEWALT Werkzeug Vertriebsges m.b.H Oberlaaerstrasse 248 A-1230 Wien		Tel: 01 - 66116 - 0 Fax: 01 - 66116 - 14 www.dewalt.at
Portugal	DEWALT Centro de Escritórios de Sintra Avenida Almirante Gago Coutinho, 132/134, Edifício 142710-418 Sintra 2710-418 Lisboa		Tel: 214 66 75 00 Fax: 214 66 75 75 www.dewalt.pt
Suomi	DEWALT Tekniikantie 12 02150 Espoo, Finland		Puh: 010 400 430 Faksi: 0800 411 340 www.dewalt.fi
Sverige	DEWALT Box 94 431 22 Mölndal		Tel: 031 68 61 00 Fax: 031 68 60 08 www.dewalt.se
Türkiye	KALE Hırdavat ve Makina A.Ş. Defterdar Mah. Savaklar Cad. No:15 Edirnekapı / Eyüp / İSTANBUL 34050 TÜRKİYE		Tel: 0212 533 52 55 Faks: 0212 533 10 05 www.dewalt.com.tr
United Kingdom	DEWALT 210 Bath Road; Slough, Berks SL1 3YD	Tel: 01753-56 70 55 Fax: 01753-57 21 12	www.dewalt.co.uk
Middle East Africa	DEWALT P.O. Box - 17164, Jebel Ali (South Zone), Dubai, UAE		Tel: 971 4 8863030 Fax: 971 4 8863333 www.dewalt.ae