

**DEWALT®**

**[www.DEWALT.com](http://www.DEWALT.com)**

**DWE550**  
**DWE560**

Figure 1

0000 00-00

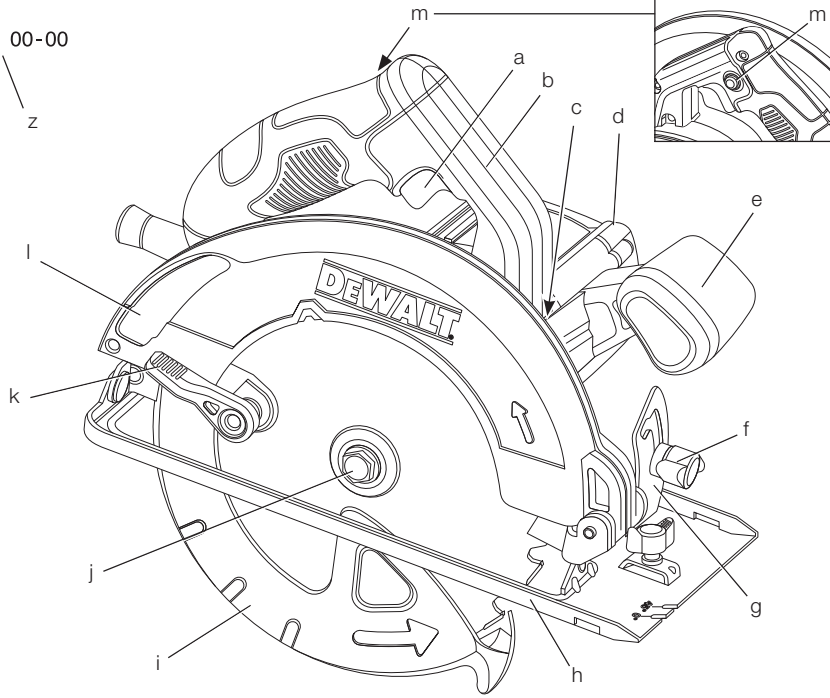


Figure 2

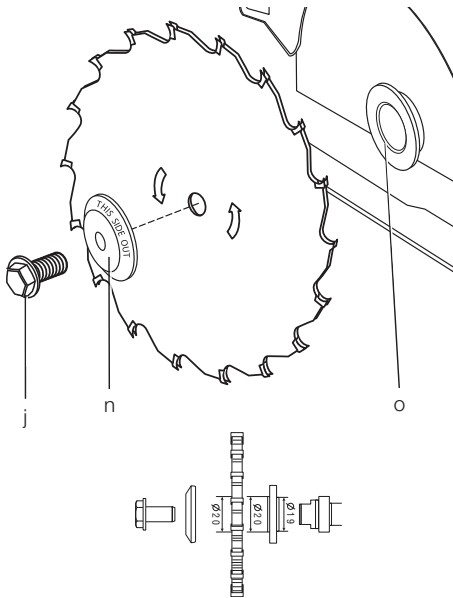


Figure 3

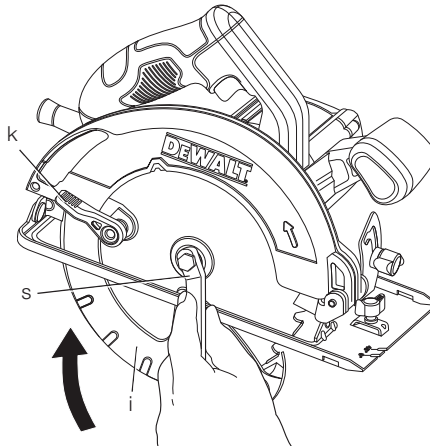


Figure 4

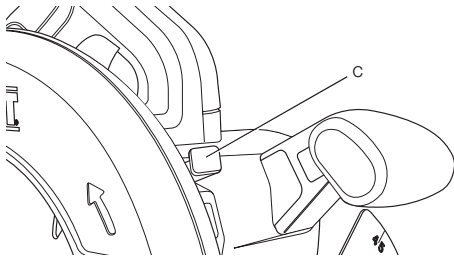


Figure 5

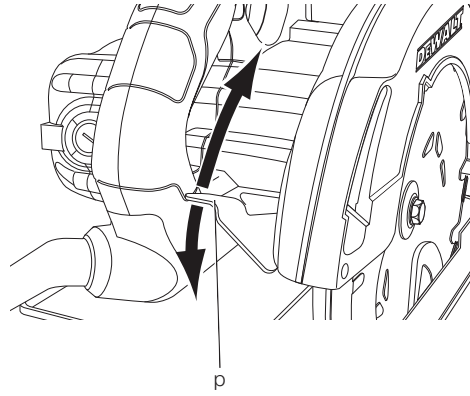


Figure 6

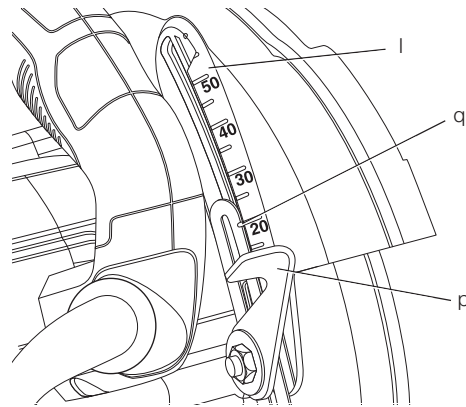


Figure 7

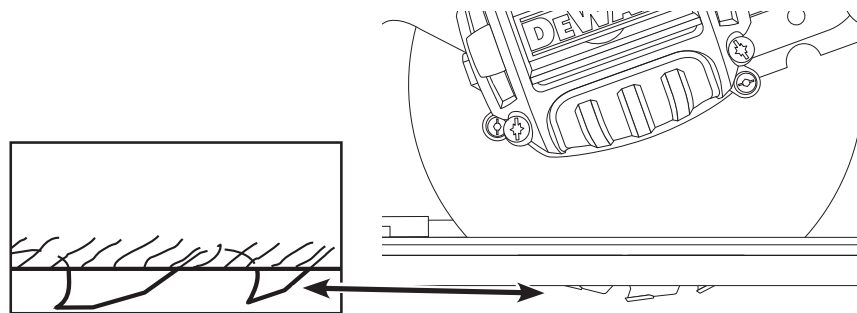


Figure 8

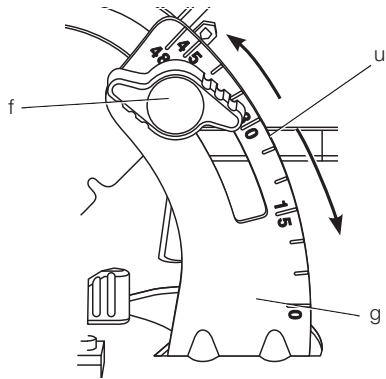


Figure 9

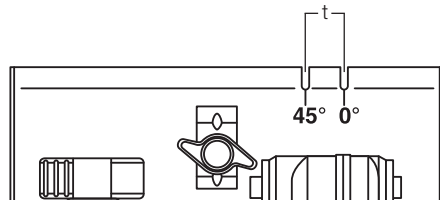


Figure 10

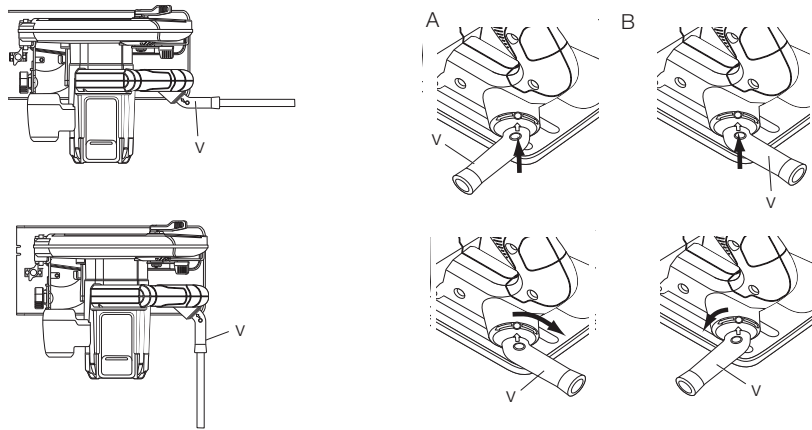


Figure 11

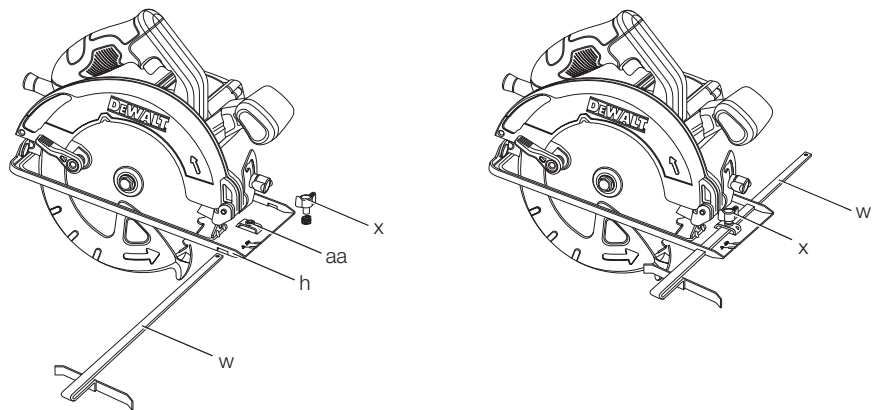


Figure 12

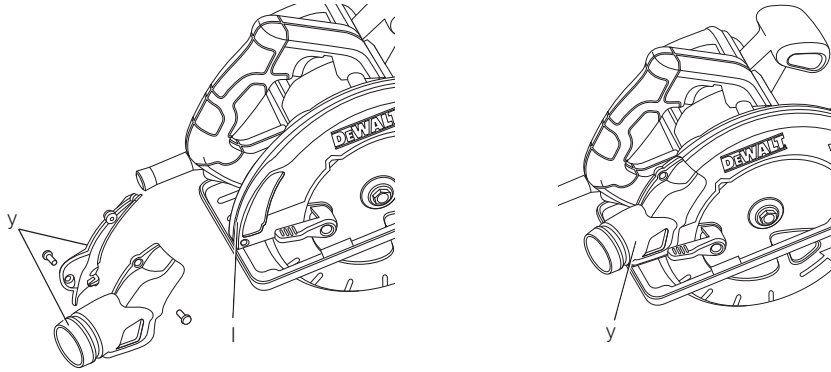


Figure 13

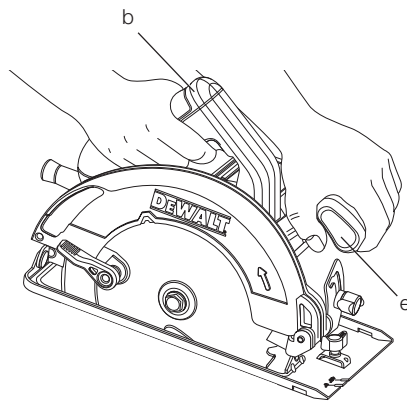


Figure 14

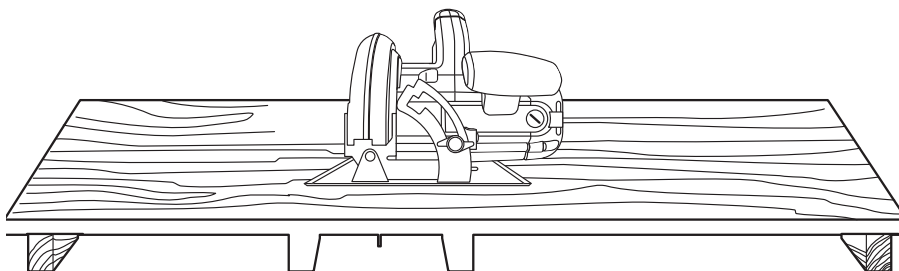


Figure 15

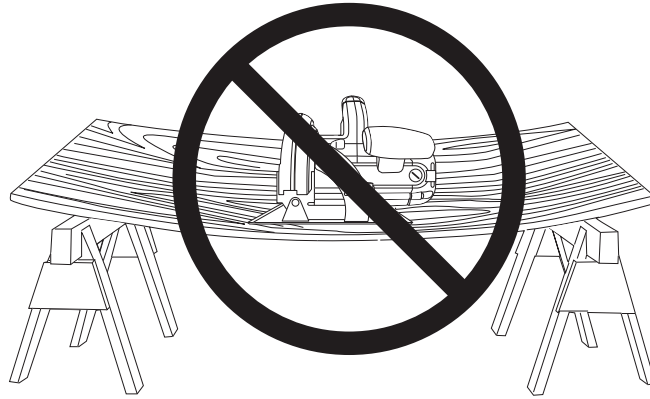


Figure 16

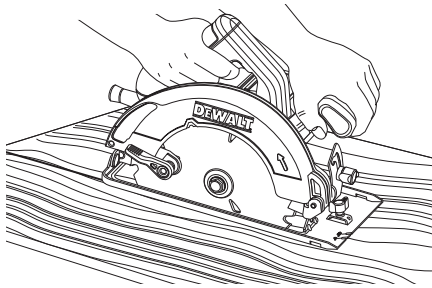


Figure 17



Figure 18

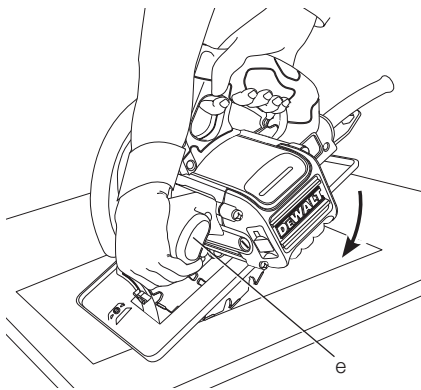
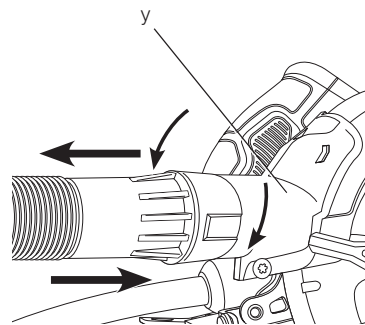


Figure 19



## KREISSÄGE 165 mm (6-1/2"), DWE550

## KREISSÄGE 184 mm (7-1/4"), DWE560

### Herzlichen Glückwunsch!

Sie haben sich für ein Gerät von DEWALT entschieden. Langjährige Erfahrung, sorgfältige Produktentwicklung und Innovation machen DEWALT zu einem zuverlässigen Partner für professionelle Anwender von Elektrowerkzeugen.

### Technische Daten

		DWE550	DWE560
Spannung	$V_{AC}$	230	230
Typ		1	1
Leistungsaufnahme	W	1200	1350
Leerlaufdrehzahl	$\text{min}^{-1}$	5500	5500
Sägeblattdurchmesser	mm	165	184
Maximale Schnitttiefe bei			
90°	mm	55	65
45°	mm	35	42
Sägeblattbohrung	mm	20	16
Neigungswinkeleinstellung		48°	48°
Gewicht	kg	3,60	3,66
$L_{PA}$ (Schalldruckpegel)	dB(A)	85	85
$K_{PA}$ (Schalldruckpegel-Messungenaugigkeit)	dB(A)	2,5	2,5
$L_{WA}$ (Schallleistung)	dB(A)	96	96
$K_{WA}$ (Schallleistung-Messungenaugigkeit)	dB(A)	2,5	2,5

Gesamtschwingungspegel (triaxiale Vektorsumme) gemäß EN 60745:

Schwingungsemissionswert $a_h$ Sägen von Holz			
$a_h =$	$\text{m/s}^2$	< 2,5	< 2,5
Messungenaugigkeit K =	$\text{m/s}^2$	1,5	1,5

Der in diesem Informationsblatt angegebene Vibrationsemissionswert wurde gemäß einem standardisierten Test laut EN 60745 gemessen und kann für einen Vergleich zwischen zwei Geräten verwendet werden. Er kann zu einer vorläufigen Einschätzung der Exposition verwendet werden.



**WARNUNG:** Der angegebene Vibrationsemissionswert bezieht sich auf die Hauptanwendung des Gerätes. Wenn das Gerät jedoch für andere Anwendungen, mit anderem Zubehör oder schlecht gewartet eingesetzt wird,

kann die Vibrationsemission verschieden sein. Dies kann den Expositionsgrad über die Gesamtbetriebszeit erheblich erhöhen.

Eine Schätzung der Vibrationsstärke sollte auch berücksichtigen, wie oft das Gerät ausgeschaltet wird oder über welche Zeit es zwar läuft, aber nicht wirklich in Betrieb ist. Dies kann die Exposition über die Gesamtbetriebszeit erheblich mindern.

Es sind zusätzliche Sicherheitsmaßnahmen zum Schutze der Betriebsperson vor den Auswirkungen der Vibration in Betracht zu ziehen, z. B.: Wartung des Gerätes und des Zubehörs, Warmhalten der Hände, Organisation des Arbeitsablaufes.

### Sicherungen

Europa 230 V Werkzeuge 10 Ampere Stromversorgung

### Definitionen: Sicherheitsrichtlinien

Im Folgenden wird die Relevanz der einzelnen Warnhinweise erklärt. Bitte lesen Sie die Betriebsanleitung und achten Sie auf diese Symbole.



**GEFAHR:** Weist auf eine unmittelbar drohende gefährliche Situation hin, die, sofern nicht vermieden, **zu tödlichen oder schweren Verletzungen führt.**



**WARNUNG:** Weist auf eine möglicherweise gefährliche Situation hin, die, sofern nicht vermieden, **zu tödlichen oder schweren Verletzungen führen kann.**



**VORSICHT:** Weist auf eine möglicherweise gefährliche Situation hin, die, sofern nicht vermieden, **zu leichten oder mittelschweren Verletzungen führen kann.**

**HINWEIS:** Weist auf ein Verhalten hin, das **nichts mit Verletzungen zu tun hat**, aber, wenn es **nicht vermieden wird**, **zu Sachschäden führen kann.**



Weist auf ein Stromschlagrisiko hin.



Weist auf eine Brandgefahr hin.

**EG-Konformitätserklärung**

MASCHINENRICHTLINIE



DWE550, DWE560

DEWALT erklärt hiermit, dass diese unter **Technische Daten** beschriebenen Produkte die folgenden Vorschriften erfüllen: 2006/42/EG, EN 60745-1, EN 60745-2-5.

Diese Produkte erfüllen auch die Richtlinie 2004/108/EG und 2011/65/EU. Für weitere Informationen wenden Sie sich bitte an DEWALT unter der folgenden Adresse oder schauen Sie auf der Rückseite dieser Betriebsanleitung nach.

Der Unterzeichnete ist verantwortlich für die Zusammenstellung des technischen Dossiers und gibt diese Erklärung im Namen von DEWALT ab.

Horst Großmann  
Vizepräsident für Konstruktion und  
Produktentwicklung  
DEWALT, Richard-Klinger-Straße 11,  
D-65510, Idstein, Deutschland  
20.08.2012



**WARNUNG:** Zur Reduzierung der Verletzungsgefahr bitte die Betriebsanleitung lesen.

**Allgemeine Sicherheitswarnhinweise für Elektrowerkzeuge**

**WARNUNG! Lesen Sie alle Sicherheitswarnhinweise und alle Anweisungen.** Das Nichtbeachten von Warnhinweisen und Anweisungen kann zu elektrischem Schlag, Brand und/oder schweren Verletzungen führen.

**BEWAHREN SIE ALLE WARNHINWEISE UND ANWEISUNGEN ZUM SPÄTEREN NACHSCHLAGEN AUF**

Der Begriff „Elektrowerkzeug“ in den Warnhinweisen bezieht sich auf Ihr netzbetriebenes Elektrowerkzeug (mit Kabel) oder auf Ihr akkubetriebenes (kabelloses) Elektrowerkzeug.

**1) SICHERHEIT IM ARBEITSBEREICH**

- a) **Halten Sie den Arbeitsbereich sauber und gut ausgeleuchtet.** Unaufgeräumte oder dunkle Bereiche begünstigen Unfälle.
- b) **Betreiben Sie das Elektrowerkzeug nicht in explosionsgefährdeten Umgebungen, in denen sich z. B. brennbare Flüssigkeiten, Gase oder Staub befinden.** Elektrowerkzeuge erzeugen Funken, die den Staub oder die Dämpfe entzünden können.
- c) **Halten Sie Kinder und Zuschauer fern, während Sie ein Elektrogerät betreiben.** Ablenkung kann dazu führen, dass Sie die Kontrolle über das Gerät verlieren.

**2) ELEKTRISCHE SICHERHEIT**

- a) **Der Stecker des Elektrogerätes muss in die Steckdose passen. Ändern Sie niemals den Stecker in irgendeiner Form. Verwenden Sie keinerlei Adapterstecker an geerdeten Elektrogeräten.** Unveränderte Stecker und passende Steckdosen mindern die Gefahr eines elektrischen Schlages.
- b) **Vermeiden Sie Körperkontakt mit geerdeten Flächen, wie Rohre, Radiatoren, Herde und Kühlgeräte.** Es besteht eine erhöhte Gefahr für einen elektrischen Schlag, wenn Ihr Körper geerdet ist.
- c) **Setzen Sie Elektrogeräte keinem Regen oder feuchter Umgebung aus.** Wenn Wasser in das Elektrogerät eindringt, erhöht sich die Gefahr eines elektrischen Schlages.
- d) **Überlasten Sie das Kabel nicht. Verwenden Sie niemals das Kabel, um das Elektrogerät zu tragen oder durch Ziehen vom Netz zu trennen. Halten Sie das Kabel fern von Hitze, Öl, scharfen Kanten oder beweglichen Teilen.** Beschädigte oder verhedderte Kabel erhöhen die Gefahr eines elektrischen Schlages.
- e) **Wenn Sie ein Elektrogerät im Freien betreiben, verwenden Sie ein für den Außeneinsatz geeignetes Verlängerungskabel.** Die Verwendung von für den Außeneinsatz geeigneten Kabeln mindert die Gefahr eines elektrischen Schlages.
- f) **Wenn der Betrieb eines Elektrogerätes in feuchter Umgebung unumgänglich ist, verwenden Sie eine durch einen Fehlerstromschutzschalter (FI-Schalter oder RCD) geschützte Stromversorgung.** Der Einsatz eines Fehlerstromschutzschalters mindert die Gefahr eines elektrischen Schlages.



## DEUTSCH

### 3) SICHERHEIT VON PERSONEN

- a) **Seien Sie aufmerksam, achten Sie darauf, was Sie tun, und gehen Sie mit Vernunft an die Arbeit mit einem Elektrowerkzeug. Benutzen Sie kein Elektrowerkzeug, wenn Sie müde sind oder unter dem Einfluss von Drogen, Alkohol oder Medikamenten stehen.** Ein Moment der Unachtsamkeit beim Betrieb eines Elektrogerätes kann zu schweren Verletzungen führen.
- b) **Tragen Sie persönliche Schutzausrüstung und immer eine Schutzbrille.** Das Tragen persönlicher Schutzausrüstung, wie Staubmaske, rutschfeste Sicherheitsschuhe, Schutzhelm oder Gehörschutz, je nach Art und Einsatz des Elektrowerkzeuges, verringert das Risiko von Verletzungen.
- c) **Vermeiden Sie unbeabsichtigtes Starten. Vergewissern Sie sich, dass der Schalter in der AUS-Position ist, bevor Sie das Gerät an die Stromversorgung und/oder an den Akku anschließen oder wenn Sie das Gerät aufnehmen oder tragen.** Wenn Sie beim Tragen des Elektrowerkzeuges den Finger am Schalter haben oder das Gerät eingeschaltet an die Stromversorgung anschließen, kann dies zu Unfällen führen.
- d) **Entfernen Sie alle Einstellschlüssel oder Werkzeuge, bevor Sie das Elektrogerät einschalten.** Werkzeuge oder Schlüssel, die an rotierenden Teilen des Elektrogerätes angebracht sind, können zu Verletzungen führen.
- e) **Vermeiden Sie eine abnormale Körperhaltung. Sorgen Sie für einen sicheren Stand und halten Sie jederzeit das Gleichgewicht.** Dadurch können Sie das Elektrowerkzeug in unerwarteten Situationen besser kontrollieren.
- f) **Tragen Sie geeignete Kleidung. Tragen Sie keine weite Kleidung und keinen Schmuck. Halten Sie Ihre Haare, Kleidung und Handschuhe von beweglichen Teilen fern.** Lose sitzende Kleidung, Schmuck oder lange Haare können sich in den beweglichen Teilen verfangen.
- g) **Wenn Geräte für den Anschluss an eine Staubabsaugung und Staubsammlung vorgesehen sind, vergewissern Sie sich, dass diese richtig angeschlossen sind und verwendet werden.** Der Einsatz von Staubsammlern kann staubbedingte Gefahren mindern.

### 4) VERWENDUNG UND PFLEGE DES ELEKTROGERÄTES

- a) **Überlasten Sie das Elektrogerät nicht. Verwenden Sie das für Ihre Arbeit passende Elektrogerät.** Das richtige Gerät wird die Aufgabe besser und sicherer erledigen, wenn es bestimmungsgemäß verwendet wird.
- b) **Benutzen Sie kein Elektrowerkzeug, dessen Schalter defekt ist.** Ein Elektrowerkzeug, das sich nicht mehr ein- oder ausschalten lässt, ist gefährlich und muss repariert werden.
- c) **Trennen Sie den Stecker vom Netz und/oder die Akkus vom Elektrogerät, bevor Sie Einstellungen am Gerät vornehmen, Zubehör wechseln oder es aufbewahren.** Diese Vorbeugemaßnahmen mindern die Gefahr, dass das Elektrogerät unbeabsichtigt startet.
- d) **Bewahren Sie nicht verwendete Elektrogeräte für Kinder unerreikbaar auf und lassen Sie nicht zu, dass Personen ohne Erfahrung mit dem Elektrogerät oder mit diesen Anweisungen das Elektrogerät bedienen.** Elektrogeräte sind in den Händen nicht geschulter Personen gefährlich.
- e) **Warten Sie die Elektrogeräte. Prüfen Sie, ob bewegliche Teile verzogen oder ausgeschlagen, ob Teile gebrochen oder in einem Zustand sind, der den Betrieb des Elektrogerätes beeinträchtigen kann. Bei Beschädigungen lassen Sie das Elektrogerät reparieren, bevor Sie es verwenden.** Viele Unfälle entstehen wegen mangelnder Wartung der Elektrogeräte.
- f) **Halten Sie Schneidwerkzeuge scharf und sauber.** Richtig gewartete Schneidwerkzeuge mit scharfen Klingen blockieren seltener und sind leichter unter Kontrolle zu halten.
- g) **Verwenden Sie Elektrogeräte, Zubehör und Einsätze (Bits) usw. gemäß diesen Anweisungen und unter Berücksichtigung der Arbeitsbedingungen und der Aufgabe.** Wenn Sie das Elektrogerät für Aufgaben verwenden, die nicht bestimmungsgemäß sind, kann dies zu gefährlichen Situationen führen.

### 5) SERVICE

- a) **Lassen Sie Ihr Elektrowerkzeug nur von qualifiziertem Fachpersonal und nur mit Original-Ersatzteilen reparieren.** Damit wird sichergestellt, dass die Sicherheit des Gerätes erhalten bleibt.

## ZUSÄTZLICHE SICHERHEITSAUWEISUNGEN FÜR KREISSÄGEN

### Sicherheitsanweisungen für alle Sägen

- a) **⚠ GEFAHR: Hände vom Schneidebereich und Sägeblatt fernhalten! Belassen Sie Ihre andere Hand am Hilfsgriff oder Motorgehäuse.** Durch beidhändiges Festhalten des Geräts werden Verletzungen durch das Sägeblatt vermieden.
- b) **Nicht unter das Werkstück greifen!** Der Blattschutz bietet keinen Schutz für die Hand unter dem Werkstück.
- c) **Die Schnitttiefe der Dicke des Werkstücks entsprechend einstellen!** Unter dem Werkstück sollte weniger als eine Sägeblattzahnlänge zu sehen sein.
- d) **Werkstück niemals in der Hand oder auf dem Schoß halten! Werkstück auf einer festen Arbeitsfläche sicher befestigen.** Es ist wichtig, das Werkstück gut abzustützen, um ein Verkeilen des Sägeblatts, einen Verlust der Kontrolle und Verletzungen zu vermeiden.
- e) **Beim Arbeiten an Werkstücken, die möglicherweise verborgene Leitungen enthalten können, das Werkzeug nur an den isolierten Griffflächen anfassen.** Bei Kontakt mit einem stromführenden Draht werden die freiliegenden Metallteile ebenfalls stromführend, und der Bediener erleidet bei Berührung einen Stromschlag.
- f) **Für Längsschnitte immer einen Parallelanschlag oder eine Führungsschiene verwenden!** Dies trägt zur Genauigkeit des Schnitts bei und verhindert ein Verkeilen des Sägeblatts.
- g) **Immer die richtige Größe und Form von des Bohrlochs bei Sägeblättern verwenden (eckig bzw. rund).** Sägeblätter, die nicht zur Befestigungsvorrichtung der Säge passen, können exzentrisch laufen und außer Kontrolle geraten.
- h) **Niemals beschädigte oder falsche Unterlegscheiben oder Befestigungsbolzen für das Sägeblatt verwenden.** Unterlegscheiben und Befestigungsbolzen für das Sägeblatt sind speziell auf diese Säge angepasst und für die vollständige Leistung und Betriebssicherheit des Geräts notwendig.

### Ursachen und Verhütungsmaßnahmen für Rückschläge

- Ein verbogenes oder falsch angebrachtes Sägeblatt kann zu plötzlichem Rückschlag führen, wodurch die Säge außer Kontrolle geraten, aus dem Werkstück und gegen den Benutzer geschleudert werden kann;
- Bei verbogenem oder in die Kerbe eingeklemmtem Sägeblatt wird das Sägeblatt plötzlich gestoppt, und die Krafteinwirkung des Motors kann das Gerät plötzlich gegen den Benutzer schleudern;
- Wenn das Sägeblatt verdreht oder schräg in die Kerbe eingeführt wird, können die Zähne an der Rückseite des Sägeblatts sich in der Oberfläche des Holzes verkeilen, wodurch das Sägeblatt das Gerät aus der Kerbe hebt und gegen den Benutzer schleudert.

Wenn Sie das Gerät falsch bedienen oder verwenden und/oder einsetzen kann ein Rückschlag auftreten. Dies kann durch die unten aufgeführten entsprechenden Vorsichtsmaßnahmen vermieden werden:

- a) **Halten Sie die Säge jederzeit mit beiden Händen fest und positionieren Sie Ihre Arme so, dass sie dem Rückschlag entgegenwirken können. Positionieren Sie Ihren Körper seitlich vom Sägeblatt, nicht in Drehrichtung des Sägeblattes.** Ein Rückschlag kann dazu führen, dass die Säge zurückgeschleudert wird. Doch die Rückschlagkräfte können durch den Benutzer beherrscht werden, sofern die geeigneten Vorsichtsmaßnahmen getroffen werden.
- b) **Wenn das Sägeblatt klemmt oder wenn aus irgendeinem Grund der Schnitt unterbrochen wird, lassen Sie den Drücker los und halten Sie das Werkzeug bewegungslos im Material, bis das Sägeblatt vollkommen zum Stillstand gekommen ist. Versuchen Sie niemals, das Werkzeug aus dem Werkstück zu entfernen oder zurückzuziehen, während sich das Sägeblatt noch dreht, da dies einen Rückschlag verursachen kann.** Untersuchen und beheben Sie die Ursachen, falls die Scheibe klemmt.
- c) **Wenn Sie die Säge starten, während das Sägeblatt sich im Werkstück befindet, müssen Sie das Sägeblatt in der Kerbe zentrieren und darauf achten, dass die Zähne sich nicht im Schnittmaterial verkeilen.** Wenn das Sägeblatt im Material klemmt, kann es sich beim erneuten Starten nach oben bewegen oder zurückschlagen.

## DEUTSCH

- d) **Größere Platten müssen befestigt werden, um ein Verkeilen und einen Rückschlag des Sägeblatts zu vermeiden.** Große Platten können unter ihrem eigenen Gewicht durchhängen. Die Platten müssen an beiden Seiten nahe der Schnittlinie und nahe dem Plattenrand abgestützt werden.
- e) **Keine stumpfen oder beschädigten Sägeblätter verwenden.** Unschärfe oder falsch eingestellte Sägeblätter können eine zu schmale Kerbe schneiden, was zu übermäßiger Reibung, Verklemmen und Rückschlag des Sägeblatts führen kann.
- f) **Arretierungen für Schneidtiefe und Neigungswinkel müssen vor dem Sägen fest angezogen und gesichert werden.** Wenn sich beim Schneiden die Sägeblatteinstellung verändert, kann dies zum Verkanten des Sägeblatts und zum Rückschlag führen.
- g) **Seien Sie besonders vorsichtig bei Schnitten in bestehende Wände oder andere nicht einsehbare Bereiche.** Das hervorstehende Sägeblatt kann Gegenstände durchtrennen und zu Rückschlägen führen.

### Sicherheitsanweisungen für Sägen mit einem Pendel-Sägeblattschutz

- a) **Vergewissern Sie sich vor jedem Gebrauch, daß die untere Schutzvorrichtung richtig schließt. Betreiben Sie die Säge nicht, falls sich die untere Schutzvorrichtung nicht ungehindert bewegt und nicht sofort schließen läßt. Spannen oder binden Sie die untere Schutzvorrichtung niemals in der geöffneten Stellung fest.** Wird die Säge versehentlich fallengelassen, so kann sich die untere Schutzvorrichtung verbiegen. Heben Sie die untere Schutzvorrichtung am Einzugshebel an und vergewissern Sie sich, daß sie sich ungehindert bewegt und nicht das Sägeblatt oder andere Teile berührt. Dies gilt für alle Winkel und Schnittiefen.
- b) **Überprüfen Sie die Funktion der Feder für die untere Schutzvorrichtung. Falls Schutzvorrichtung und Feder nicht einwandfrei funktionieren, so müssen diese Teile vor dem Gebrauch instandgesetzt werden.** Möglicherweise arbeitet die untere Schutzvorrichtung aufgrund beschädigter Teile, Harzablagerungen oder einer Ansammlung von Spänen schwergängig.
- c) **Die untere Schutzvorrichtung darf nur für Spezialschnitte wie „Einstechnitte“ und „Verbundschnitte“ von Hand eingezogen werden. Heben Sie die untere**

**Schutzvorrichtung an, indem Sie den Einzugshebel einfahren, und sobald das Sägeblatt in den Werkstoff tritt, muß die untere Schutzvorrichtung freigegeben werden.** Bei allen anderen Sägearbeiten muß die untere Schutzvorrichtung automatisch arbeiten.

- d) **Achten Sie stets darauf, daß die untere Schutzvorrichtung das Sägeblatt abdeckt, bevor die Säge auf der Werkbank oder dem Boden abgesetzt wird.** Ein ungeschütztes, noch auslaufendes Sägeblatt führt dazu, daß die Säge zurückschnellt und alles durchtrennt, was sich im Sägebereich befindet. Seien Sie sich darüber im Klaren, daß es einige Zeit dauert, bis das Sägeblatt zum Stillstand kommt, nachdem der Schalter losgelassen wurde.

### Zusätzliche Sicherheitsanweisungen für Kreissägen

- **Tragen Sie einen Gehörschutz.** Wenn Sie Lärm ausgesetzt sind, besteht die Gefahr von Gehörschäden.
- **Tragen Sie eine Staubmaske!** Das Einatmen von Staubpartikeln kann zu Atembeschwerden und möglichen Verletzungen führen.
- **Keine Sägeblätter mit einem Durchmesser verwenden, der größer oder kleiner ist als empfohlen.** Die richtigen Schnittkapazitäten sind den technischen Daten zu entnehmen. Nur die in diesem Handbuch angegebenen Sägeblätter verwenden, die die Richtlinien in EN 847-1 erfüllen.
- **Niemals aggressive Trennscheiben verwenden.**
- **Verwenden Sie keine Anbauteile mit Wasserzufuhr.**
- **Sichern Sie das Werkstück zum Beispiel mit Einspannvorrichtungen auf einer stabilen Plattform.** Das Werkstück ist instabil, wenn es mit der Hand oder dem Körper abgestützt wird, was zum Verlust der Kontrolle führen kann.

### Restrisiken

Folgende Risiken sind mit der Verwendung von Handkreissägen untrennbar verbunden.

- Verletzungen durch das Berühren von rotierenden oder heißen Teilen am Gerät.

Trotz Beachtung der geltenden Sicherheitsbestimmungen und dem Anbringen von Sicherheitsvorrichtungen können bestimmte Restrisiken nicht vermieden werden. Diese sind:

- Schwerhörigkeit.
- Gefahr des Fingerquetschens beim Wechseln von Zubehör.
- Gesundheitsgefährdung durch Einatmen von Staub bei Arbeiten mit Holz.

## Bildzeichen am Werkzeug

Die folgenden Bildzeichen sind am Gerät sichtbar angebracht:



Vor der Verwendung die Betriebsanleitung lesen.



Tragen Sie Gehörschutz.



Tragen Sie Augenschutz.

## LAGE DES DATUMSCODES (ABB. [FIG.] 1)

Der Datumscode (z), der auch das Herstelljahr enthält, ist in das Gehäuse geprägt.

Beispiel:

2013 XX XX

Herstelljahr

## Packungsinhalt

Die Packung enthält:

- 1 Kreissäge 165 mm (6-1/2") (DWE550) oder
- 1 Kreissäge 184 mm (7-1/4") (DWE560)
- 1 Sägeblatt für Kreissäge
- 1 Sägeblattschlüssel
- 1 Parallelanschlag
- 1 Spanauswurf
- 1 Betriebsanleitung
- 1 Explosionszeichnung
- Prüfen Sie das Gerät, die Teile oder Zubehörteile auf Beschädigungen, die beim Transport entstanden sein könnten.
- Nehmen Sie sich Zeit, die Betriebsanleitung vor Inbetriebnahme sorgfältig zu lesen.

## Beschreibung (Abb. 1)



**WARNUNG:** Nehmen Sie niemals Änderungen am Elektrowerkzeug oder seinen Teilen vor. Dies könnte zu Schäden oder Verletzungen führen.

- a. Auslöseschalter
- b. Haupthandgriff
- c. Sägeblattverriegelung

- d. Endkappe
- e. Zusatzhandgriff
- f. Neigungseinstellknopf
- g. Einstellungsmechanismus für Gehrungswinkel
- h. Basisplatte
- i. Untere Sägeblattschutzvorrichtung
- j. Sägeblattklemmschraube
- k. Hebel für untere Schutzvorrichtung
- l. Oberer Sägeblattschutz
- m. Schalterarretierung

## BESTIMMUNGSGEMÄSSE VERWENDUNG

Diese Hochleistungskreissägen sind für das professionelle Sägen von Holz konzipiert.

**VERWENDEN SIE KEINE** wassergespeisten Zubehörteile mit dieser Säge. **VERWENDEN SIE KEINE** Schleifscheiben oder -sägeblätter. **NICHT VERWENDEN** in nasser Umgebung oder in der Nähe von entflammaren Flüssigkeiten oder Gasen.

Diese leistungsstarken Sägen sind Elektrogeräte für den professionellen Einsatz. **LASSEN SIE NICHT ZU**, dass Kinder in Kontakt mit dem Werkzeug kommen. Wenn unerfahrene Personen dieses Gerät verwenden, sind diese zu beaufsichtigen.

- Dieses Gerät darf nicht von Personen (einschließlich Kindern) mit eingeschränkten physischen, sensorischen oder mentalen Fähigkeiten oder ohne ausreichende Erfahrung oder Kenntnisse verwendet werden, außer wenn diese Personen von einer Person, die für ihre Sicherheit verantwortlich ist, bei der Verwendung des Geräts beaufsichtigt werden. Lassen Sie nicht zu, dass Kinder mit diesem Produkt allein gelassen werden.

## Elektrische Sicherheit

Der Elektromotor wurde für eine einzige Spannung konstruiert. Überprüfen Sie immer, dass die Stromversorgung der Spannung auf dem Typenschild entspricht.



Ihr DEWALT-Gerät ist gemäß EN 60745 doppelt isoliert. Es muss deshalb nicht geerdet werden.

Wenn das Stromversorgungskabel beschädigt ist, muss es durch ein speziell ausgestattetes Kabel ersetzt werden, dass bei der DEWALT Kundendienstorganisation erhältlich ist.



Bei Ersatz des Netzkabels achten Sie auf Verwendung des Schweizer Netzsteckers.

Typ 11 für Klasse II (Doppelisolierung) – Geräte

## DEUTSCH

Typ 12 für Klasse I (Schutzleiter) – Geräte



Ortsveränderliche Geräte, die im Freien verwendet werden, müssen über einen Fehlerstromschutzschalter angeschlossen werden.

### Verwendung eines Verlängerungskabels

Verwenden Sie ein zugelassenes 3-adriges Verlängerungskabel, das für die Leistungsaufnahme dieses Elektrowerkzeugs geeignet ist (siehe **Technische Daten**). Der Mindestquerschnitt der Leitungen beträgt 1,5 mm<sup>2</sup> und die Höchstlänge beträgt 30 m.

Wenn Sie eine Kabeltrommel verwenden, wickeln Sie das Kabel vollständig ab.

### ZUSAMMENBAU UND EINSTELLUNGEN



**WARNUNG: Um die Gefahr schwerer Verletzungen zu mindern, schalten Sie das Gerät aus und trennen Sie es vom Netz, bevor Sie Einstellungen vornehmen oder Anbaugeräte oder Zubehör anbringen oder entfernen.**

*Ungewolltes Anlaufen kann Verletzungen verursachen.*

### Sägeblätter austauschen

#### EINSETZEN DES SÄGEBLATTS (ABB. 1–4)



**ACHTUNG (NUR DWE550):** Der innere Flansch hat einen Durchmesser von 20 mm auf einer Seite und einen Durchmesser von 19 mm auf der anderen. Der Durchmesser von 19 mm ist mit 19 gekennzeichnet und der Durchmesser von 20 mm mit 20. Benutzen Sie für das zu verwendende Sägeblatt die Seite mit dem richtigen Lochdurchmesser. Wenn das Sägeblatt an der falschen Seite angebracht wird, kann dies zu gefährlichen Vibrationen führen.

1. Ziehen Sie mit dem unteren Sägeblattschutzhebel (k), den unteren Sägeblattschutz (i) und setzen Sie das Sägeblatt gegen die innere Klemmscheibe (o) auf die Sägespindel, stellen Sie dabei sicher, dass sich das Sägeblatt in die richtige Richtung dreht (die Drehrichtungspfeile auf dem Sägeblatt und den Zähnen müssen in die gleiche Richtung zeigen wie der Drehrichtungspfeil auf der

Säge). Gehen Sie nicht davon aus, dass bei der richtigen Installation der Aufdruck auf dem Sägeblatt immer zu Ihnen zeigt. Überprüfen Sie beim Zurückziehen der unteren Schutzhaube, um die Klinge zu installieren, den Zustand und die Funktion der unteren Schutzhaube, um sicherzustellen, dass sie ordnungsgemäß funktioniert. Vergewissern Sie sich, dass sie sich ungehindert bewegt und nicht das Sägeblatt oder andere Teile berührt. Dies gilt für alle Winkel und Schnitttiefen.

2. Setzen Sie die äußere Klemmscheibe (n) so auf die Sägespindel, dass die große ebene Oberfläche am Sägeblatt anliegt und die Beschriftung der äußeren Klemmscheibe Ihnen zugewandt ist.
3. Drehen Sie die Klemmschraube des Sägeblatts (j) von Hand in die Sägespindel. (Die Schraube hat ein Rechtsgewinde und muss im Uhrzeigersinn festgedreht werden.)
4. Drücken Sie die Sägeblattverriegelung (c) herunter, während Sie die Sägespindel mit dem Schraubenschlüssel drehen, bis das Sägeblatt einrastet und sich nicht mehr dreht.
5. Ziehen Sie die Sägeblattklemmschraube mit dem Sägeblattschlüssel fest an.

**HINWEIS:** Betätigen Sie keinesfalls die Sägeblattparretierung, während die Säge läuft oder in dem Bemühen, das Werkzeug anzuhalten. Schalten Sie niemals die Säge ein, wenn die Sägeblattparretierung aktiviert ist. Dies kann zu schweren Schäden an Ihrer Säge führen.

#### AUSTAUSCHEN DES SÄGEBLATTS (ABB. 2–4)

1. Um die Sägeblattklemmschraube (j), zu lösen, drücken Sie die Sägeblattverriegelung (c) herunter und drehen die Spindel mit dem Sägeblattschlüssel (s), bis das Sägeblatt einrastet und sich das Sägeblatt nicht mehr dreht. Drehen Sie bei verriegeltem Sägeblatt den Sägeblattklemmschraube mit dem Schraubenschlüssel gegen den Uhrzeigersinn. (Die Schraube hat ein Rechtsgewinde und muss zum Lösen gegen den Uhrzeigersinn gedreht werden.)
2. Entfernen Sie die Sägeblattklemmschraube (j) und die äußere Klemmscheibe (n). Entfernen Sie das alte Sägeblatt.
3. Entfernen Sie allen Sägestaub, der sich eventuell im Bereich der Schutzvorrichtung oder der Klemmscheibe angesammelt haben, und überprüfen Sie den Zustand und Betrieb der unteren Schutzvorrichtung wie zuvor beschrieben. Schmieren Sie diesen Bereich nicht.



- Verwenden Sie immer Sägeblätter mit den richtigen Werten für Durchmesser, Größe und Form des Zentrierlochs für die Montage auf der Sägespindel. Stellen Sie immer sicher, dass die maximal empfohlene Drehzahl (U/min) auf dem Sägeblatt mindestens der Drehzahl (U/min) der Säge entspricht.
- Befolgen Sie die Schritte 1 bis 5 unter **Einsetzen des Sägeblatts** und stellen Sie dabei sicher, dass sich das Sägeblatt in die richtige Richtung dreht.

#### UNTERE SÄGEBLATTSCHUTZVORRICHTUNG



**WARNUNG:** Die untere Sägeblattschutzvorrichtung ist eine Sicherheitsmaßnahme, die das Risiko von schweren Verletzungen reduziert. Verwenden Sie die Säge niemals, wenn die untere Schutzvorrichtung fehlt, beschädigt oder falsch montiert ist oder nicht richtig funktioniert. Verlassen Sie sich nicht darauf, dass die untere Sägeblattschutzvorrichtung Sie unter allen Umständen schützt. Ihre Sicherheit hängt davon ab, dass Sie alle Warnungen und Vorsichtsmaßnahmen beachten und dass die Säge ordnungsgemäß funktioniert. Überprüfen Sie vor jedem Gebrauch, dass die untere Schutzvorrichtung einwandfrei schließt. Wenn die untere Sägeblattschutzvorrichtung fehlt oder nicht richtig funktioniert, lassen Sie die Säge vor der Benutzung warten. Um die Sicherheit und Zuverlässigkeit zu gewährleisten, sollten Reparaturen, Wartungsarbeiten und Einstellungen von einer autorisierten Kundendienststelle oder einer anderen qualifizierten Kundendienstorganisation durchgeführt werden, wobei immer Originalersatzteile verwendet werden müssen.

#### ÜBERPRÜFEN DER UNTEREN SCHUTZVORRICHTUNG (ABB. 1)

- Schalten Sie das Werkzeug aus und trennen Sie es von der Stromversorgung.
- Drehen Sie den Hebel für die untere Schutzvorrichtung (Abb. 1, k) von der vollständig geschlossenen Position in die vollständig geöffnete Position.
- Lassen Sie den Hebel (k) los und achten Sie darauf, dass die Schutzvorrichtung (j) in die vollständig geschlossene Position zurückkehrt.

Das Werkzeug sollte von einer qualifizierten Kundendienststelle gewartet werden, wenn es:

- nicht in die vollständig geschlossene Position zurückkehrt,
- sich mit Unterbrechungen oder langsam bewegt, oder
- in irgendeinem Winkel oder einer Schnitttiefe Kontakt mit dem Sägeblatt oder mit Werkzeugteilen hat.

#### Schnitttiefeneinstellung (Abb. 5–7)

- Heben Sie zum Lösen den Tiefeneinstellhebel (p).
- Um die gewünschte Schnitttiefe zu erzielen, stellen Sie die Kerbe (q) an der Tiefeneinstellungsschiene auf die entsprechende Markierung am oberen Sägeblattschutz (l) ein.
- Ziehen Sie den Tiefeneinstellhebel fest.
- Für die effizientesten Schnitte mit einem Hartmetall-Sägeblatt stellen Sie die Tiefeneinstellung so ein, dass etwa die Hälfte eines Zahns unter der Oberfläche des zu schneidenden Holzes hervorsteht.
- Ein Verfahren zum Überprüfen der richtigen Schnitttiefe zeigt Abbildung 7. Legen Sie ein Stück des zu schneidenden Materials wie abgebildet an die Seite des Sägeblatts und achten Sie darauf, wie viel von dem Zahn über das Material herausragt.

#### Gehrungswinkeleinstellung (Abb. 8)

Der Gehrungswinkelmechanismus (g) kann zwischen 0° und 48° eingestellt werden.

- Drehen Sie den Neigungseinstellknopf (f), um ihn zu lockern.
- Schwenken Sie die Fußplatte bis zur gewünschten Winkelmarkierung an der Gehrungsskala (u).
- Drehen Sie den Neigungseinstellknopf, um ihn wieder festzuziehen.

#### Schnittfugenmarkierung (Abb. 9)

Auf der Vorderseite des Sägeschuhs befindet sich eine Schnittfugenmarkierung (t) für Vertikal- und Gehrungsschnitte. Anhand dieser Markierung können Sie die Säge entlang einer auf das zu sägende Material gezeichneten Schnittlinie führen. Die Markierung ist bündig mit der linken (inneren) Seite des Sägeblatts, so dass die Schnittfuge, die vom Sägeblatt erzeugt wird, rechts von der Markierung entsteht. Die Kerben an der Basisplatte zeigen 0° und 45° an.

## DEUTSCH

### Einstellbarer Kabelschutz (Abb. 10)

Mit Hilfe des einstellbaren Kabelschutzes (v) kann das Kabel vertikal oder parallel zum Sägeblatt ausgerichtet werden. Werkseitig ist es vertikal ausgerichtet.

#### EINSTELLEN DER PARALLELEN POSITION (ABB. 10A)

1. Drücken Sie auf den Kabelschutz (v), wie durch den Pfeil gezeigt.
2. Drehen Sie den Kabelschutz im Uhrzeigersinn in die parallele Position.

#### EINSTELLEN DER PARALLELEN POSITION (ABB. 10B)

1. Drücken Sie auf den Kabelschutz (v), wie durch den Pfeil gezeigt.
2. Drehen Sie den Kabelschutz gegen den Uhrzeigersinn in die vertikale Position.

### Anbringen und Einstellen des Parallelanschlags (Abb. 11)

Der Parallelanschlag (w) wird zum parallelen Schneiden entlang der Kante des Werkstücks verwendet.

#### MONTIEREN

1. Stecken Sie den Einstellknopf des Parallelanschlags (x) in das Loch (aa), wie in Abbildung 11 gezeigt, ohne ihn jedoch festzuziehen, so dass sich der Parallelanschlag verschieben lässt.
2. Stecken Sie den Parallelanschlag (w) in die Basisplatte (h), wie in Abbildung 11 gezeigt.
3. Drehen Sie den Einstellknopf des Parallelanschlags (x) gut fest.

#### EINSTELLUNG

1. Lockern Sie den Einstellknopf des Anschlags (x) und stellen Sie den Parallelanschlag (w) auf die gewünschte Breite ein.  
Die Einstellung wird auf der Skala des Parallelanschlags angezeigt.
2. Drehen Sie den Einstellknopf des Anschlags (x) gut fest.

### Anbringen des Spanauswurfs (Abb. 1, 5, 12)

Ihre Kreissäge DWE550/DWE560 ist mit einem Spanauswurf ausgestattet.

#### ANBRINGEN DES SPANAUSWURFS

1. Lösen Sie den Tiefeneinstellhebel (Abb. 5, p) vollständig.

2. Bringen Sie die Basisplatte (Abb. 1, h) in die unterste Position.
3. Richten Sie die beiden Hälften des Staubauswurfs (y) wie abgebildet am oberen Sägeblattschutz (l) aus.
4. Setzen Sie die Schrauben ein und ziehen Sie sie gut fest.

### Vor dem Betrieb

- Vergewissern Sie sich, daß alle Sicherungsvorrichtungen ordnungsgemäß montiert sind. Der Sägeblattschutz muß geschlossen sein.
- Vergewissern Sie sich, daß das Sägeblatt sich in Richtung des auf dem Blatt angebrachten Pfeiles dreht.
- Verwenden Sie keine abgenutzten Sägeblätter.

## BETRIEB

### Betriebsanweisungen



**WARNUNG:** Beachten Sie immer die Sicherheitsanweisungen und die geltenden Vorschriften.



**WARNUNG:** Um die Gefahr schwerer Verletzungen zu mindern, **schalten Sie das Gerät aus und trennen Sie es vom Netz, bevor Sie Einstellungen vornehmen oder Anbaugeräte oder Zubehör anbringen oder entfernen.**

*Ungewolltes Anlaufen kann Verletzungen verursachen.*

### Richtige Haltung der Hände (Abb. 13)



**WARNUNG:** Um die Gefahr schwerer Verletzungen zu mindern, beachten Sie **IMMER** die richtige Haltung der Hände, wie dargestellt.



**WARNUNG:** Um die Gefahr schwerer Verletzungen zu mindern, halten Sie das Gerät **IMMER** sicher fest und seien Sie auf eine plötzliche Reaktion gefasst.

Bei der korrekten Handposition liegt eine Hand auf dem Haupthandgriff (b) und die andere auf dem Zusatzhandgriff (e).

### Ein- und Ausschalten (Abb. 1)

Aus Sicherheitsgründen ist der Ein-/Ausschalter (a) Ihres Werkzeuges mit einer Einschaltsperrle (m) versehen.

Drücken Sie die Einschaltsperrle, um den Schalter freizugeben.

Zum Einschalten des Gerätes drücken Sie den Auslöseschalter (a). Beim Loslassen des Ein-/Ausschalters wird die Einschaltsperrle automatisch wieder aktiviert, um ein unbeabsichtigtes Einschalten des Werkzeugs zu verhindern.

**HINWEIS:** Schalten Sie das Werkzeug nicht EIN oder AUS, während das Sägeblatt das Werkstück oder andere Materialien berührt.

### Werkstückstütze (Abb. 14–17)



**WARNUNG:** Um das Risiko von schweren Verletzungen zu reduzieren, stützen Sie das Werkstück richtig ab und halten Sie die Säge fest, um einen Verlust der Kontrolle zu verhindern.

Die Abbildungen 14 und 16 zeigen die korrekte Sägeposition. Die Abbildungen 15 und 17 zeigen eine unsichere Position. Die Hände müssen vom Arbeitsbereich ferngehalten werden und das Netzkabel muss außerhalb des Schnittbereichs verlaufen, so dass es nicht vom Werkstück erfasst und daran aufgehängt werden kann.

Zur Vermeidung von Rückschlägen IMMER das Brett oder Blech NAHE des Schnitts abstützen (Abb. 14 und 16). Das Brett oder Blech NICHT weit vom Schnitt entfernt abstützen (Abb. 15 und 17). Beim Betrieb der Säge das Kabel aus dem Schnittbereich halten und verhindern, dass es vom Werkstück aufgehängt wird.

IMMER DIE SÄGE VOM STROM TRENNEN, BEVOR ANPASSUNGEN VORGENOMMEN WERDEN! Legen Sie das Werkstück mit der "guten" Seite—die Seite, deren Aussehen am wichtigsten ist—nach unten. Die Säge schneidet nach oben, so dass Splitter auf der Werkstückseite entstehen, die beim Sägen oben liegt.

### Sägen



**WARNUNG:** Versuchen Sie keinesfalls, dieses Werkzeug zu verwenden, indem Sie es umgekehrt auf eine Arbeitsfläche legen und das Material auf das Werkzeug legen. Klemmen Sie das Werkstück immer sicher fest und bringen Sie das Werkzeug auf das Werkstück, wobei das Werkzeug mit beiden Händen wie in Abbildung 16 gezeigt gut festgehalten werden muss.

Setzen Sie den breiteren Teil der Fußplatte der Säge auf den Teil des Werkstücks, der fest abgestützt wird, und nicht auf den Teil, der nach dem Schnitt herunterfällt. Als Beispiele zeigt Abbildung 16 das RICHTIGE Verfahren zum Abschneiden eines Bretts. Klemmen Sie Werkstücke immer fest. Versuchen Sie nicht, kurze Stücke mit der Hand festzuhalten! Denken Sie daran, freitragendes und überhängendes Material abzustützen. Seien Sie besonders vorsichtig, wenn Sie Material von unten her sägen.

Achten Sie darauf, dass die Säge ihre volle Drehzahl erreicht hat, bevor das Sägeblatt Kontakt mit dem zu schneidenden Material bekommt. Wenn der Sägevorgang begonnen wird, wenn das Sägeblatt gegen das zu schneidende Material gedrückt oder nach vorne in einen Schlitz gedrückt wird, kann dies zu einem Rückschlag führen. Schieben Sie die Säge mit einer Geschwindigkeit vorwärts, bei der das Sägeblatt ohne Mühe schneiden kann. Härte und Festigkeit können auch im selben Werkstück variieren, und knotige oder feuchte Abschnitte können die Säge stark belasten. Drücken Sie die Säge in einem solchen Fall langsamer aber kräftig genug vorwärts, um weiter arbeiten zu können, ohne die Geschwindigkeit stark zu verringern. Das Zwingen der Säge kann zu groben Schnitten, Ungenauigkeit, Rückschlag und Überhitzung des Motors führen. Sollte Ihr Schnitt beginnen, die Schnittlinie zu verlassen, versuchen Sie nicht zu erzwingen, dass er wieder darauf zurückkehrt. Lassen Sie den Schalter los und lassen Sie das Sägeblatt zum völligen Stillstand kommen. Dann können Sie die Säge zurückziehen, neu orientieren und einen neuen Schnitt knapp innerhalb des falschen ansetzen. Ziehen Sie die Säge immer zurück, wenn Sie den Schnitt verlagern müssen. Das Erzwingen einer Korrektur im Schnitt kann zum Stillstand der Säge führen und zu einem Rückschlag führen.

WENN DIE SÄGE ZUM STILLSTAND KOMMT, LASSEN SIE DEN AUSLÖSER LOS UND ZIEHEN SIE DIE SÄGE ZURÜCK, BIS SIE FREIKOMMT. STELLEN SIE SICHER, DASS SICH DAS SÄGEBLATT GERADE IM SCHNITT UND JENSEIT DER SCHNITTKANTE BEFINDET, BEVOR SIE NEU STARTEN.

Lassen Sie am Ende eines Schnitts den Auslöser los und lassen Sie das Sägeblatt anhalten, bevor Sie die Säge vom Werkstück heben. Wenn Sie die Säge heben, schließt sich die federgespannte Teleskop-Schutzvorrichtung automatisch unter dem Sägeblatt. Denken Sie daran, dass das Sägeblatt freiliegt, bis dies geschehen ist. Greifen Sie niemals und unter keinen Umständen unter das Werkstück. Wenn Sie die Teleskop-Schutzvorrichtung manuell zurückziehen müssen (wie es beim Start von Taschenschnitten erforderlich ist), verwenden Sie immer Rückzughebel.



## DEUTSCH

**HINWEIS:** Achten Sie beim Schneiden von dünnen Streifen darauf, dass kleine abgeschnittene Teile nicht an der Innenseite der unteren Schutzvorrichtung hängenbleiben.

### LÄNGSSCHNITTE

Längsschnitt bedeutet, dass ein Brett der Länge nach in schmalere Streifen geschnitten wird. Die Handführung ist bei Längsschnitten schwieriger. Deshalb wird die Verwendung eines DEWALT Parallelenschlags (Abb. 11, w) empfohlen.

### SÄGEN VON TASCHEN (ABB. 18)



**WARNUNG:** Binden Sie den Sägeblattschutz nie in angehobener Stellung fest. Bewegen Sie die Säge bei Taschenschnitten niemals rückwärts. Dadurch kann sich das Gerät von der Arbeitsfläche heben, was Verletzungen verursachen könnte.

Ein Taschenschnitt ist ein Schnitt, der in einen Boden, eine Wand oder eine andere ebene Oberfläche gemacht wird.

1. Stellen Sie die Fußplatte der Säge so ein, dass das Sägeblatt in der gewünschten Tiefe schneidet.
2. Kippen Sie die Säge nach vorne und lassen Sie das Vorderteil der Fußplatte auf dem zu schneidenden Material ruhen.
3. Ziehen Sie mit Hilfe des entsprechenden Hebels die untere Schutzvorrichtung in eine nach oben gerichtete Position zurück. Senken Sie die Rückseite der Fußplatte ab, bis die Sägeblattzähne fast die Schnittlinie berühren.
4. Lassen Sie den Sägeblattschutz los. (Dessen Kontakt mit dem Werkstück hält ihn in seiner Position, so dass er sich beim Beginn des Schnitts frei öffnen kann.) Nehmen Sie die Hand vom Hebel für die Schutzvorrichtung und halten Sie den Zusatzhandgriff (e) gut fest, siehe Abbildung 18. Positionieren Sie Ihren Körper und Ihren Arm so, dass Sie eventuellen Rückschlägen standhalten können.
5. Stellen Sie vor dem Schneiden sicher, dass das Sägeblatt keinen Kontakt mit der Schnittfläche hat.
6. Starten Sie den Motor und senken Sie die Säge allmählich ab, bis ihre Fußplatte flach auf dem zu schneidenden Material liegt. Bewegen Sie die Säge entlang der Schnittlinie, bis der Schnitt fertiggestellt ist.
7. Geben Sie den Auslöser frei und lassen Sie das Sägeblatt vollständig anhalten, bevor Sie es aus dem Material zurückziehen.
8. Gehen Sie beim Beginn jedes neuen Schnitts wieder wie oben beschrieben vor.



### Staubabsaugung (Abb. 19)



**WARNUNG:** Gefahr Staub einzuatmen. Um das Risiko von Verletzungen zu reduzieren, tragen Sie **IMMER** eine zugelassene Staubschutzmaske.

Ihr Werkzeug wird mit einem Spanauswurf (y) geliefert.

Der Absaug Schlauch der meisten handelsüblichen Staubsauger kann direkt an den Spanauswurf angeschlossen werden.



**WARNUNG:** Verwenden Sie **IMMER** eine Spanabsaugung, die den gültigen Richtlinien für das Sägen von Holz entspricht. Der Absaug Schlauch der meisten handelsüblichen Staubsauger kann direkt an den Spanauswurf angeschlossen werden.

### AIRLOCK-ANSCHLUSSSYSTEM - DWV9000 (SEPARAT ERHÄLTlich) (ABB. 19)

AirLock gestattet eine schnelle und sichere Verbindung zwischen dem Staubabsaugerstützen (y) und dem Staubabsauger des Werkzeugs.

1. Stellen Sie sicher, dass sich der Ring am AirLock-Anschluss in der entsperren Position befindet. Richten Sie die Kerben am Ring und am AirLock-Anschluss wie abgebildet aus, um die Elemente in die entsperren und gesperrte Position zu bringen.
2. Stecken Sie den AirLock-Anschluss auf den Spanauswurf (y).
3. Drehen Sie den Ring in die gesperrte Position.

### WARTUNG

Ihr DEWALT Elektrowerkzeug wurde für langfristigen Betrieb mit minimalem Wartungsaufwand konstruiert. Ein kontinuierlicher, zufriedenstellender Betrieb hängt von der geeigneten Pflege des Elektrowerkzeugs und seiner regelmäßiger Reinigung ab.



**WARNUNG:** Um die Gefahr schwerer Verletzungen zu mindern, schalten Sie das Gerät aus und trennen Sie es vom Netz, bevor Sie Einstellungen vornehmen oder Anbaugeräte oder Zubehör anbringen oder entfernen.

Ungewolltes Anlaufen kann Verletzungen verursachen.



## Schmierung

Im Werkzeug werden selbstschmierende Kugel- und Rollenlager verwendet, daher ist keine Nachschmierung erforderlich. Es wird jedoch empfohlen, dass Sie das Werkzeug einmal jährlich zur gründlichen Reinigung, Inspektion und Schmierung des Getriebes an eine Kundendienststelle geben oder schicken.



## Reinigung



**WARNUNG:** Blasen Sie mit Trockenluft immer dann Schmutz und Staub aus dem Hauptgehäuse und dem Schutzvorrichtungsbereich, wenn sich Schmutz sichtbar in und um die Lüftungsschlitze ansammelt. Tragen Sie bei diesen Arbeiten zugelassenes Augenschutz und eine zugelassene Staubmaske.

## UNTERE SCHUTZVORRICHTUNG

Die untere Schutzvorrichtung sollte sich immer frei drehen und von einer vollständig offenen in eine vollständig geschlossene Position bewegen lassen. Vor dem Schneiden immer durch vollständiges Öffnen und Schließenlassen der Schutzvorrichtung den korrekten Betrieb überprüfen. Wenn sich die Schutzvorrichtung langsam oder nicht vollständig schließt, muss sie gereinigt oder gewartet werden. Verwenden Sie die Säge nur, wenn sie richtig funktioniert. Zum Reinigen der Schutzvorrichtung trockene Luft oder eine weiche Bürste verwenden, um angesammeltes Sägemehl oder Schmutz aus dem Weg der Schutzvorrichtung und aus dem Bereich ihrer Feder zu entfernen. Sollte dies das Problem nicht beheben, muss eine Wartung in einer autorisierten Kundendienststelle erfolgen.



**WARNUNG:** Verwenden Sie niemals Lösungsmittel oder andere scharfe Chemikalien für die Reinigung der nichtmetallischen Teile des Gerätes. Diese Chemikalien können das in diesen Teilen verwendete Material aufweichen. Verwenden Sie ein nur mit Wasser und einer milden Seife befeuchtetes Tuch. Achten Sie darauf, dass niemals Flüssigkeiten in das Gerät eindringen. Tauchen Sie niemals irgendein Teil des Gerätes in eine Flüssigkeit.

## Sägeblätter

Ein stumpfes Sägeblatt führt zu ineffizienten Schnitten, zur Überlastung des Sägemotors, übermäßigem Splintern und erhöht die Möglichkeit von Rückschlägen. Tauschen Sie Sägeblätter aus, wenn es schwierig wird, die Säge durch den Schnitt zu schieben, wenn der Motor stark belastet wird oder wenn im Sägeblatt übermäßige Wärme entsteht. Es hat sich bewährt, zusätzliche Sägeblätter vorrätig zu haben, damit scharfe Sägeblätter immer sofort einsatzbereit sind. Stumpfe Sägeblätter können häufig nachgeschärft werden.

Gehärtetes Gummi auf dem Sägeblatt lässt sich mit Kerosin, Terpentin oder Ofenreiniger entfernen. Sägeblätter mit Antihftbeschichtung können für Anwendungen eingesetzt werden, bei denen übermäßig viele Ansammlungen vorkommen, zum Beispiel bei druckbehandeltem oder grünem Holz.

## Optionales Zubehör



**WARNUNG:** Da Zubehör, das nicht von DEWALT angeboten wird, nicht mit diesem Produkt geprüft worden ist, kann die Verwendung von solchem Zubehör an diesem Gerät gefährlich sein. Um das Verletzungsrisiko zu mindern, sollte mit diesem Produkt nur von DEWALT empfohlenes Zubehör verwendet werden.

VERWENDEN SIE KEINE WASSERGESPEISTEN ZUBEHÖRTEILE MIT DIESER SÄGE.

FÜHREN SIE VOR DEM EINSATZ EINE SICHTPRÜFUNG VON HARTMETALLKLINGEN DURCH. BEI BESCHÄDIGUNG AUSTAUSCHEN.

Fragen Sie Ihren Händler nach weiteren Informationen zu geeignetem Zubehör.

## Umweltschutz



Abfalltrennung. Dieses Produkt darf nicht mit normalem Haushaltsabfall entsorgt werden.

Wenn Sie eines Tages feststellen, dass Ihr DEWALT-Produkt ersetzt werden muss oder Sie es nicht mehr benötigen, entsorgen Sie es nicht mit dem normalen Haushaltsabfall. Führen Sie dieses Produkt der Abfalltrennung zu.



Die separate Entsorgung von Gebrauchsgüterprodukten und Verpackungen ermöglicht das Recycling und die Wiederverwendung der Stoffe. Die Wiederverwendung von Recyclingstoffen hilft,

## DEUTSCH

---

Umweltverschmutzung zu vermeiden und mindert die Nachfrage nach Rohstoffen.

Lokale Vorschriften regeln möglicherweise die getrennte Entsorgung von Elektroprodukten und Haushaltsabfall an kommunalen Entsorgungsstellen oder beim Einzelhändler, wenn Sie ein neues Produkt kaufen.

DEWALT stellt Möglichkeiten für die Sammlung und das Recycling von DEWALT-Produkten nach Ablauf des Nutzungszeitraums zur Verfügung. Um diesen Service zu nutzen, bringen Sie bitte Ihr Produkt zu einer beliebigen autorisierten Kundendienstwerkstatt, die es in unserem Auftrag sammeln.

Die nächstgelegene autorisierte Kundendienststelle erfahren Sie bei Ihrem örtlichen DEWALT-Geschäftsstelle unter der in dieser Betriebsanleitung angegebenen Adresse. Alternativ erhalten Sie eine Liste der autorisierten DEWALT-Kundendienstwerkstätten und vollständige Informationen über unseren Kundendienst im Internet unter: **[www.2helpU.com](http://www.2helpU.com)**.

## GARANTIE

DEWALT vertraut auf die Qualität seiner Produkte und bietet daher den professionellen Anwendern des Produktes eine herausragende Garantie. Diese Garantieerklärung gilt als Ergänzung und unbeschadet Ihrer Rechte aus dem Vertrag als professioneller Anwender oder Ihrer gesetzlichen Ansprüche als privater, nichtprofessioneller Anwender. Diese Garantie gilt innerhalb der Staatsgebiete der Mitgliedsstaaten der Europäischen Union und der Europäischen Freihandelszone.

• **30 TAGE ZUFRIEDENHEITSGARANTIE OHNE RISIKO** •

Wenn Sie mit der Leistung Ihres DEWALT-Gerätes nicht vollständig zufrieden sind, geben Sie es einfach innerhalb von 30 Tagen komplett im Originallieferungsumfang, so wie gekauft, an den Händler zurück, um eine vollständige Erstattung oder ein Austauschgerät zu erhalten. Das Produkt darf normalem Verschleiß ausgesetzt sein. Der Kaufbeleg ist vorzulegen.

• **EIN JAHR KOSTENLOSE INSPEKTION** •

Innerhalb der ersten 12 Monate nach dem Kauf, wird einmalig eine Wartungsinspektion für Ihre DEWALT-Maschine ausgeführt. Diese Arbeiten werden kostenlos von einem autorisierten DEWALT-Service-Partner ausgeführt. Der Kaufbeleg muss vorgelegt werden. Gilt einschließlich Arbeitskosten. Gilt nicht für Zubehör und Ersatzteile, sofern es sich nicht um einen Garantiefall handelt.

• **EIN JAHR VOLLSTÄNDIGE GARANTIE** •

Wenn Ihr DEWALT-Produkt wegen Material- oder Produktionsmängeln innerhalb von 12 Monaten ab Kauf einen Fehler aufweist, garantiert DEWALT den kostenlosen Austausch aller fehlerhaften Teile oder, nach unserer Wahl, die kostenlose Wandlung des Gerätes unter den folgenden Bedingungen:

- Das Produkt wurde nicht unsachgemäß behandelt;
- Das Produkt war normalem Verschleiß ausgesetzt;
- Es wurden keine Reparaturversuche durch nicht autorisierte Personen vorgenommen;
- Der Kaufbeleg wird vorgelegt;

- Das Produkt wird vollständig im Originallieferungsumfang zurückgegeben.

Um einen Garantieanspruch anmelden zu können, wenden Sie sich an einen DEWALT-Service-Partner in Ihrer Nähe, dessen Adresse Sie im DEWALT-Katalog finden, oder Sie wenden sich an die DEWALT-Niederlassung, die in dieser Anleitung angegeben ist. Eine Liste der autorisierten DEWALT-Kundendienstwerkstätten und vollständige Informationen über unseren Kundendienst finden Sie im Internet unter: [www.2helpU.com](http://www.2helpU.com).

<b>Belgique et Luxembourg België en Luxemburg</b>	Black & Decker - DEWALT Nieuwlandlaan 7, IZ Aarschot B156 B-3200 Aarschot	Dutch Tel: 32 70 220 063 French Tel: 32 70 220 062	Fax: 32 70 225 585 32 70 222 441 www.dewalt.be
<b>Danmark</b>	DEWALT Sluseholmen 2-4 2450 København SV		Tlf: 70201511 Fax: 70224910 www.dewalt.dk
<b>Deutschland</b>	DEWALT Richard Klinger Str. 11 65510 Idstein		Tel: 06126-21-1 Fax: 06126-21-2770 www.dewalt.de
<b>Ελλάς</b>	Black & Decker (Ελλάς) A.E. Στράβωνος 7 & Βουλιαγμένης 159 Γλυφάδα 16674, Αθήνα	Τηλ: 30 210 8981-616 Service: 30 210 8981-616 Φαξ: 30 210 8983-570	www.dewalt.gr
<b>España</b>	DEWALT Parque de Negocios "Mas Blau" Edificio Muntadas, c/Bergadá, 1, Of. A6 08820 El Prat de Llobregat (Barcelona)		Tel: 934 797 400 Fax: 934 797 419 www.dewalt.es
<b>France</b>	DEWALT 5, allée des hêtres BP 30084, 69579 Limonest Cedex		Tel: 04 72 20 39 20 Fax: 04 72 20 39 00 www.dewalt.fr
<b>Schweiz Suisse Svizzera</b>	DEWALT In der Luberzen 40 8902 Urdorf		Tel: 01 - 730 67 47 Fax: 01 - 730 70 67 www.dewalt.ch
<b>Ireland</b>	DEWALT Calpe House Rock Hill Black Rock, Co. Dublin		Tel: 00353-2781800 Fax: 00353-2781811 www.dewalt.ie
<b>Italia</b>	DEWALT c/o Energypark Building 03 sud, Via Monza 7/A, 20871 Vimercate (MB), IT		Tel: 800-014353 Fax: 39 039 9590 317 www.dewalt.it
<b>Nederlands</b>	Black & Decker - DEWALT Joulehof 12 4600 AB Bergen Op Zoom		Tel: 31 164 283 063 Fax: 31 164 283 200 www.dewalt.nl
<b>Norge</b>	DEWALT Postboks 4613, Nydalen 0405 Oslo		Tel: 45 25 13 00 Fax: 45 25 08 00 www.dewalt.no
<b>Österreich</b>	DEWALT Werkzeug Vertriebsges m.b.H Oberlaaerstrasse 248 A-1230 Wien		Tel: 01 - 66116 - 0 Fax: 01 - 66116 - 14 www.dewalt.at
<b>Portugal</b>	DEWALT Centro de Escritórios de Sintra Avenida Almirante Gago Coutinho, 132/134, Edifício 142710-418 Sintra 2710-418 Lisboa		Tel: 214 66 75 00 Fax: 214 66 75 75 www.dewalt.pt
<b>Suomi</b>	DEWALT Teknikantie 12 02150 Espoo, Finland		Puh: 010 400 430 Faksi: 0800 411 340 www.dewalt.fi
<b>Sverige</b>	DEWALT Box 94 431 22 Mölndal		Tel: 031 68 61 00 Fax: 031 68 60 08 www.dewalt.se
<b>Türkiye</b>	KALE Hırdavat ve Makina A.Ş. Defterdar Mah. Savaklar Cad. No:15 Edirnekapı / Eyüp / İSTANBUL 34050 TÜRKİYE		Tel: 0212 533 52 55 Faks: 0212 533 10 05 www.dewalt.com.tr
<b>United Kingdom</b>	DEWALT 210 Bath Road; Slough, Berks SL1 3YD	Tel: 01753-56 70 55 Fax: 01753-57 21 12	www.dewalt.co.uk
<b>Middle East Africa</b>	DEWALT P.O. Box - 17164, Jebel Ali (South Zone), Dubai, UAE		Tel: 971 4 8863030 Fax: 971 4 8863333 www.dewalt.ae