

**DEWALT®**

**[www.DEWALT.com](http://www.DEWALT.com)**

**DWE314  
DWE315**

Figure 1

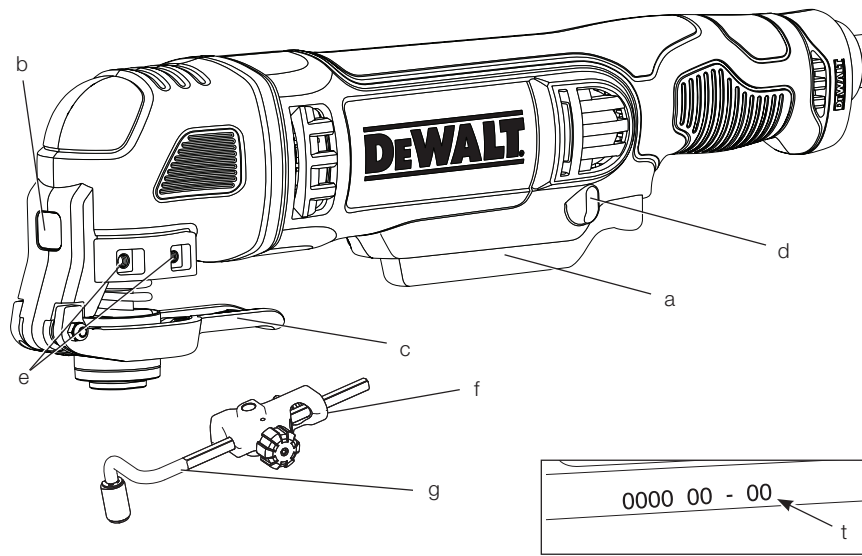


Figure 2

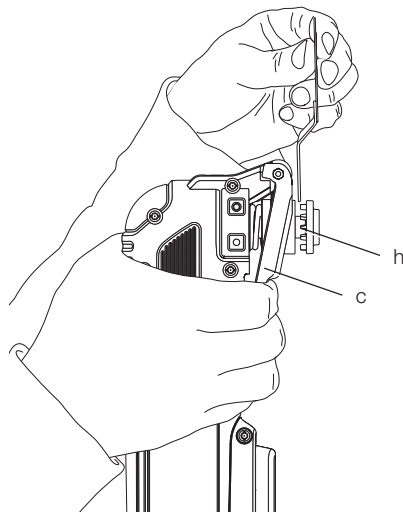


Figure 3

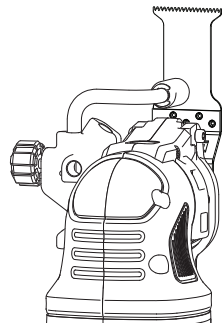


Figure 4

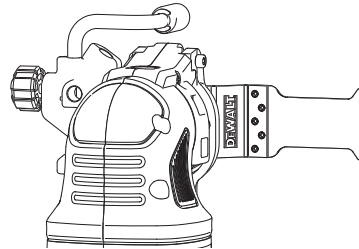


Figure 5

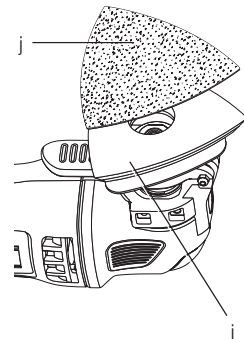


Figure 6

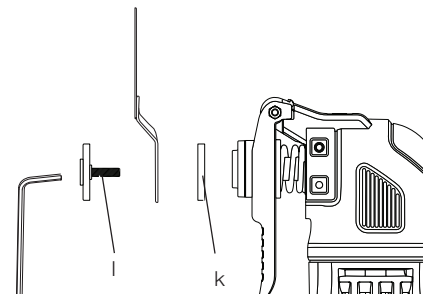


Figure 7

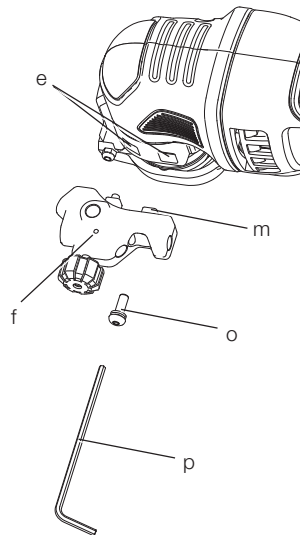


Figure 8

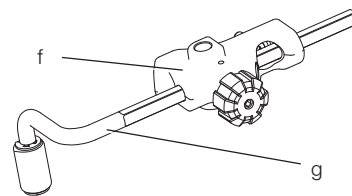


Figure 9

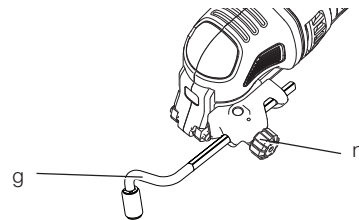


Figure 10

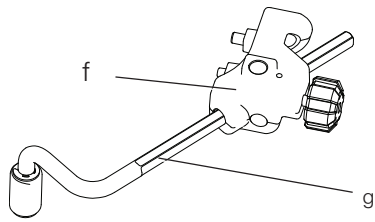


Figure 11

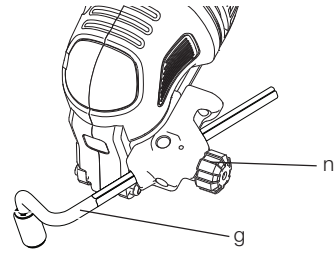


Figure 12

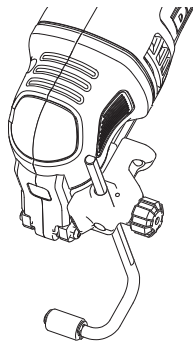


Figure 13

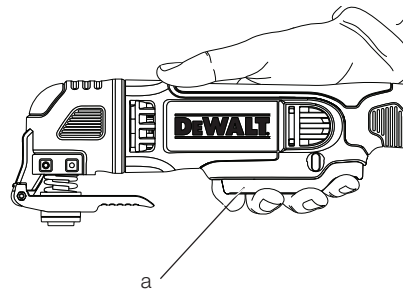


Figure 14

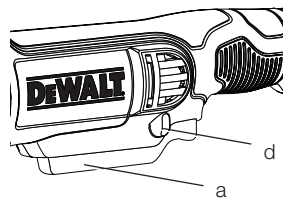


Figure 15

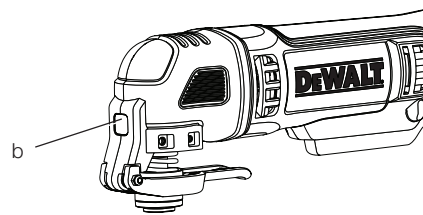


Figure 16

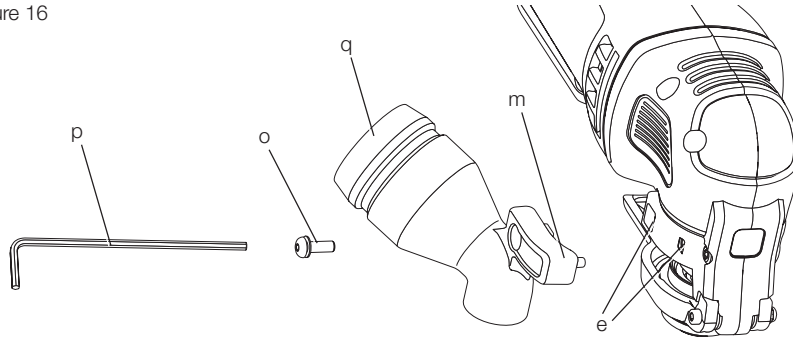


Figure 17

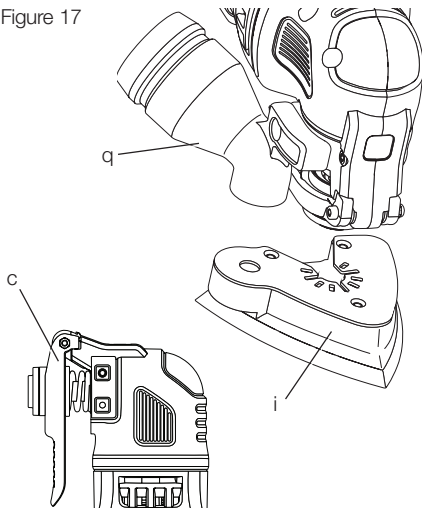
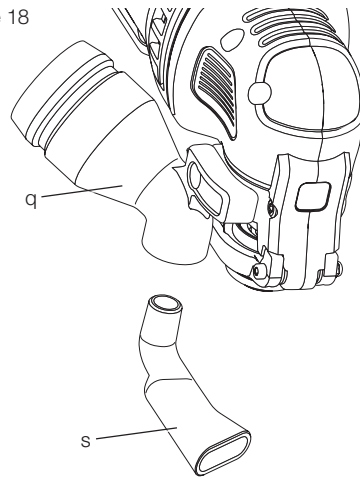


Figure 18



## OSZILLIERENDES MULTI-TOOL DWE314, DWE315

### Herzlichen Glückwunsch!

Sie haben sich für ein Gerät von DEWALT entschieden. Langjährige Erfahrung, sorgfältige Produktentwicklung und Innovation machen DEWALT zu einem zuverlässigen Partner für professionelle Anwender von Elektrowerkzeugen.

### Technische Daten

		DWE314	DWE315
Spannung	$V_{AC}$	230	230
Typ		1	1
Leistungsaufnahme	W	250	300
Abgabeleistung	W	170	170
Oszillationsfrequenz	$\text{min}^{-1}$	0–22000	0–22000
Oszillationswinkel		1,6°	1,6°
Gewicht	kg	1,5	1,5
$L_{PA}$ (Schalldruckpegel)	dB(A)	86	86
$K_{PA}$ (Schalldruckpegel-Messungengenauigkeit)	dB(A)	3	3
$L_{WA}$ (Schalleistung)	dB(A)	97	97
$K_{WA}$ (Schalleistung-Messungengenauigkeit)	dB(A)	3	3
Gesamtschwingungspegel (triaxiale Vektorsumme) gemäß EN 60745:			
Schwingungsemissionswert $a_{H1}$			
$a_{H1} =$	$\text{m/s}^2$	16,1	16,1
	Messungengenauigkeit $K = \text{m/s}^2$	1,5	1,5

Der in diesem Informationsblatt angegebene Vibrationsemissionswert wurde gemäß einem standardisierten Test laut EN 60745 gemessen und kann für einen Vergleich zwischen zwei Geräten verwendet werden. Er kann zu einer vorläufigen Einschätzung der Exposition verwendet werden.



**WARNUNG:** Der angegebene Vibrationsemissionswert bezieht sich auf die Hauptanwendung des Gerätes. Wenn das Gerät jedoch für andere Anwendungen, mit anderem Zubehör oder schlecht gewartet eingesetzt wird, kann die Vibrationsemission verschieden sein. Dies kann den Expositionsgrad über die Gesamtbetriebszeit erheblich erhöhen.

Eine Schätzung der Vibrationsstärke sollte auch berücksichtigen, wie oft das Gerät ausgeschaltet wird oder über welche Zeit es zwar läuft, aber nicht wirklich in Betrieb ist. Dies kann die Exposition über die Gesamtbetriebszeit erheblich mindern.

Es sind zusätzliche Sicherheitsmaßnahmen zum Schutze der Betriebsperson vor den Auswirkungen der Vibration in Betracht zu ziehen, z. B.: Wartung des Gerätes und des Zubehörs, Warmhalten der Hände, Organisation des Arbeitsablaufes.

### Sicherungen

Europa 230 V Werkzeuge 10 Ampere Stromversorgung

### Definitionen: Sicherheitsrichtlinien

Im Folgenden wird die Relevanz der einzelnen Warnhinweise erklärt. Bitte lesen Sie die Betriebsanleitung und achten Sie auf diese Symbole.



**GEFAHR:** Weist auf eine unmittelbar drohende gefährliche Situation hin, die, sofern nicht vermieden, **zu tödlichen oder schweren Verletzungen führt.**



**WARNUNG:** Weist auf eine möglicherweise gefährliche Situation hin, die, sofern nicht vermieden, **zu tödlichen oder schweren Verletzungen führen kann.**



**VORSICHT:** Weist auf eine möglicherweise gefährliche Situation hin, die, sofern nicht vermieden, **zu leichten oder mittelschweren Verletzungen führen kann.**

**HINWEIS:** Weist auf ein Verhalten hin, das **nichts mit Verletzungen zu tun hat**, aber, wenn es **nicht vermieden wird**, zu **Sachschäden führen kann.**



Weist auf ein Stromschlagrisiko hin.



Weist auf eine Brandgefahr hin.

**EG-Konformitätserklärung****MASCHINENRICHTLINIE****OSZILLIERENDES MULTI-TOOL  
DWE314, DWE315**

DEWALT erklärt hiermit, dass diese unter **Technische Daten** beschriebenen Produkte die folgenden Vorschriften erfüllen: 2006/42/EG, EN 60745-1, EN60745-2-4, EN60745-2-11.

Diese Produkte erfüllen auch die Richtlinie 2014/30/EU und 2011/65/EU. Für weitere Informationen wenden Sie sich bitte an DEWALT unter der folgenden Adresse oder schauen Sie auf der Rückseite dieser Betriebsanleitung nach.

Der Unterzeichnete ist verantwortlich für die Zusammenstellung des technischen Dossiers und gibt diese Erklärung im Namen von DEWALT ab.

Horst Großmann  
Vizepräsident für Konstruktion  
DEWALT, Richard-Klinger-Straße 11,  
D-65510, Idstein, Deutschland  
01.05.2014



**WARNUNG:** Zur Reduzierung der Verletzungsgefahr bitte die Betriebsanleitung lesen.

**Allgemeine Sicherheitswarnhinweise für Elektrowerkzeuge**

**WARNUNG! Lesen Sie alle Sicherheitswarnhinweise und alle Anweisungen.** Das Nichtbeachten von Warnhinweisen und Anweisungen kann zu elektrischem Schlag, Brand und/oder schweren Verletzungen führen.

**BEWAHREN SIE ALLE WARNHINWEISE UND ANWEISUNGEN ZUM SPÄTEREN NACHSCHLAGEN AUF**

Der Begriff „Elektrowerkzeug“ in den Warnhinweisen bezieht sich auf Ihr netzbetriebenes Elektrowerkzeug (mit Kabel) oder auf Ihr akkubetriebenes (kabelloses) Elektrowerkzeug.

**1) SICHERHEIT IM ARBEITSBEREICH**

- a) **Halten Sie den Arbeitsbereich sauber und gut ausgeleuchtet.** Unaufgeräumte oder dunkle Bereiche begünstigen Unfälle.
- b) **Betreiben Sie das Elektrowerkzeug nicht in explosionsgefährdeten Umgebungen, in denen sich z. B. brennbare Flüssigkeiten, Gase oder Staub befinden.** Elektrowerkzeuge erzeugen Funken, die den Staub oder die Dämpfe entzünden können.
- c) **Halten Sie Kinder und Zuschauer fern, während Sie ein Elektrogerät betreiben.** Ablenkung kann dazu führen, dass Sie die Kontrolle über das Gerät verlieren.

**2) ELEKTRISCHE SICHERHEIT**

- a) **Der Stecker des Elektrogerätes muss in die Steckdose passen. Ändern Sie niemals den Stecker in irgendeiner Form. Verwenden Sie keinerlei Adapterstecker an geerdeten Elektrogeräten.** Unveränderte Stecker und passende Steckdosen mindern die Gefahr eines elektrischen Schlages.
- b) **Vermeiden Sie Körperkontakt mit geerdeten Flächen, wie Rohre, Radiatoren, Herde und Kühlgeräte.** Es besteht eine erhöhte Gefahr für einen elektrischen Schlag, wenn Ihr Körper geerdet ist.
- c) **Setzen Sie Elektrogeräte keinem Regen oder feuchter Umgebung aus.** Wenn Wasser in das Elektrogerät eindringt, erhöht sich die Gefahr eines elektrischen Schlages.
- d) **Überlasten Sie das Kabel nicht. Verwenden Sie niemals das Kabel, um das Elektrogerät zu tragen oder durch Ziehen vom Netz zu trennen. Halten Sie das Kabel fern von Hitze, Öl, scharfen Kanten oder beweglichen Teilen.** Beschädigte oder verhedderte Kabel erhöhen die Gefahr eines elektrischen Schlages.
- e) **Wenn Sie ein Elektrogerät im Freien betreiben, verwenden Sie ein für den Außeneinsatz geeignetes Verlängerungskabel.** Die Verwendung von für den Außeneinsatz geeigneten Kabeln mindert die Gefahr eines elektrischen Schlages.
- f) **Wenn der Betrieb eines Elektrogerätes in feuchter Umgebung unumgänglich ist, verwenden Sie eine durch einen Fehlerstromschutzschalter (FI-Schalter oder RCD) geschützte Stromversorgung.** Der Einsatz eines Fehlerstromschutzschalters mindert die Gefahr eines elektrischen Schlages.

**3) SICHERHEIT VON PERSONEN**

- a) **Seien Sie aufmerksam, achten Sie darauf, was Sie tun, und gehen Sie mit Vernunft an die Arbeit mit einem Elektrowerkzeug. Benutzen Sie kein Elektrowerkzeug, wenn Sie müde sind oder unter dem Einfluss von Drogen, Alkohol oder Medikamenten stehen.** Ein Moment der Unachtsamkeit beim Betrieb eines Elektrogerätes kann zu schweren Verletzungen führen.
- b) **Tragen Sie persönliche Schutzausrüstung und immer eine Schutzbrille.** Das Tragen persönlicher Schutzausrüstung, wie Staubmaske, rutschfeste Sicherheitsschuhe, Schutzhelm oder Gehörschutz, je nach Art und Einsatz des Elektrowerkzeuges, verringert das Risiko von Verletzungen.
- c) **Vermeiden Sie unbeabsichtigtes Starten. Vergewissern Sie sich, dass der Schalter in der AUS-Position ist, bevor Sie das Gerät an die Stromversorgung und/oder an den Akku anschließen oder wenn Sie das Gerät aufnehmen oder tragen.** Wenn Sie beim Tragen des Elektrowerkzeuges den Finger am Schalter haben oder das Gerät eingeschaltet an die Stromversorgung anschließen, kann dies zu Unfällen führen.
- d) **Entfernen Sie alle Einstellschlüssel oder Werkzeuge, bevor Sie das Elektrogerät einschalten.** Werkzeuge oder Schlüssel, die an rotierenden Teilen des Elektrogerätes angebracht sind, können zu Verletzungen führen.
- e) **Vermeiden Sie eine abnormale Körperhaltung. Sorgen Sie für einen sicheren Stand und halten Sie jederzeit das Gleichgewicht.** Dadurch können Sie das Elektrowerkzeug in unerwarteten Situationen besser kontrollieren.
- f) **Tragen Sie geeignete Kleidung. Tragen Sie keine weite Kleidung und keinen Schmuck. Halten Sie Ihre Haare, Kleidung und Handschuhe von beweglichen Teilen fern.** Lose sitzende Kleidung, Schmuck oder lange Haare können sich in den beweglichen Teilen verfangen.
- g) **Wenn Geräte für den Anschluss an eine Staubabsaugung und Staubsammlung vorgesehen sind, vergewissern Sie sich, dass diese richtig angeschlossen sind und verwendet werden.** Der Einsatz von Staubsammlern kann staubbedingte Gefahren mindern.

**4) VERWENDUNG UND PFLEGE DES ELEKTROGERÄTES**

- a) **Überlasten Sie das Elektrogerät nicht. Verwenden Sie das für Ihre Arbeit passende Elektrogerät.** Das richtige Gerät wird die Aufgabe besser und sicherer erledigen, wenn es bestimmungsgemäß verwendet wird.
- b) **Benutzen Sie kein Elektrowerkzeug, dessen Schalter defekt ist.** Ein Elektrowerkzeug, das sich nicht mehr ein- oder ausschalten lässt, ist gefährlich und muss repariert werden.
- c) **Trennen Sie den Stecker vom Netz und/oder die Akkus vom Elektrogerät, bevor Sie Einstellungen am Gerät vornehmen, Zubehör wechseln oder es aufbewahren.** Diese Vorbeugemaßnahmen mindern die Gefahr, dass das Elektrogerät unbeabsichtigt startet.
- d) **Bewahren Sie nicht verwendete Elektrogeräte für Kinder unerschwinglich auf und lassen Sie nicht zu, dass Personen ohne Erfahrung mit dem Elektrogerät oder mit diesen Anweisungen das Elektrogerät bedienen.** Elektrogeräte sind in den Händen nicht geschulter Personen gefährlich.
- e) **Warten Sie die Elektrogeräte. Prüfen Sie, ob bewegliche Teile verzogen oder ausgeschlagen, ob Teile gebrochen oder in einem Zustand sind, der den Betrieb des Elektrogerätes beeinträchtigen kann. Bei Beschädigungen lassen Sie das Elektrogerät reparieren, bevor Sie es verwenden.** Viele Unfälle entstehen wegen mangelnder Wartung der Elektrogeräte.
- f) **Halten Sie Schneidwerkzeuge scharf und sauber.** Richtig gewartete Schneidwerkzeuge mit scharfen Klingen blockieren seltener und sind leichter unter Kontrolle zu halten.
- g) **Verwenden Sie Elektrogeräte, Zubehör und Einsätze (Bits) usw. gemäß diesen Anweisungen und unter Berücksichtigung der Arbeitsbedingungen und der Aufgabe.** Wenn Sie das Elektrogerät für Aufgaben verwenden, die nicht bestimmungsgemäß sind, kann dies zu gefährlichen Situationen führen.

**5) SERVICE**

- a) **Lassen Sie Ihr Elektrowerkzeug nur von qualifiziertem Fachpersonal und nur mit Original-Ersatzteilen reparieren.** Damit wird sichergestellt, dass die Sicherheit des Gerätes erhalten bleibt.



## Zusätzliche Sicherheitsregeln für das oszillierende Multi-Tool



**WARNUNG:** Gehen Sie beim Schleifen einiger Holzarten (z.B. Buche, Eiche) und Metalle besonders vorsichtig vor, da hiervon ein giftiger Staub ausgehen kann. Tragen Sie zum Schutz vor giftigen Stäuben und Dämpfen eine Staubmaske, und stellen Sie sicher, daß auch andere Personen geschützt sind, die den Arbeitsplatz betreten oder sich darinaufhalten.



**WARNUNG:** Verwenden Sie das Werkzeug beim Schleifen von eisenhaltigen Metallen nur in einem gut belüfteten Raum. Verwenden Sie das Werkzeug nicht in der Nähe von brennbaren Flüssigkeiten, Gasen oder Staub. Funken oder heiße Schleifpartikel oder die Funkenbildung an den Motorbürsten könnten explosive Stoffe entzünden.

## Schleifen von Farbe



**WARNUNG:** Beachten Sie die geltenden Regeln zum Schleifen von Farbe. Insbesondere sind folgende Punkte zu berücksichtigen:

- Verwenden Sie zur Staubabsaugung möglichst einen Entstauber gemäß der Norm TRGS 553.
- Besondere Vorsicht gilt beim Schleifen von bleihaltigen Farben:
  - Kinder und Schwangere dürfen den Arbeitsplatz nicht betreten.
  - Alle Personen, die den Arbeitsplatz betreten, müssen eine spezielle Maske zum Schutz vor Bleifarbstaub und -dämpfen tragen.
  - Am Arbeitsplatz nicht essen, trinken oder rauchen.
- Staubteilchen und jegliche anderen Schleifabfälle sind fachgerecht zu entsorgen.
- **Halten Sie das Elektrowerkzeug an den isolierten Griffflächen, wenn Arbeiten durchgeführt werden, bei denen das Schneidwerkzeug versteckte Leitungen oder die eigene Anschlussleitung berühren könnte.** Ein Kontakt mit einer spannungsführenden Leitung setzt auch die freiliegenden Metallteile des Elektrowerkzeugs unter Spannung und der Benutzer erleidet einen Stromschlag.

- **Sichern Sie das Werkstück zum Beispiel mit Einspannvorrichtungen auf einer stabilen Plattform.** Das Werkstück ist instabil, wenn es mit der Hand oder dem Körper abgestützt wird, was zum Verlust der Kontrolle führen kann.

## Restrisiken

Trotz Beachtung der geltenden Sicherheitsvorschriften und des Einsatzes von Schutzvorrichtungen können bestimmte Risiken nicht vermieden werden. Diese sind:

- Beeinträchtigung des Gehörs.
- Verletzungsgefahr durch umherfliegende Teilchen.
- Verbrennungsgefahr durch während des Betriebes heiß werdende Zubehörteile.
- Verletzungsgefahr durch andauernden Gebrauch.

## Bildzeichen am Werkzeug

Die folgenden Bildzeichen sind am Gerät sichtbar angebracht:



Vor der Verwendung die Betriebsanleitung lesen.



Tragen Sie Gehörschutz.



Tragen Sie Augenschutz.



Tragen Sie Atemschutz.

## LAGE DES DATUMSCODES (ABB. [FIG.] 1)

Der Datumscodes (t), der auch das Herstelljahr enthält, ist in das Gehäuse geprägt.

Beispiel:

2014 XX XX

Herstelljahr

## Packungsinhalt

Die Packung enthält:

- 1 Anschluss für alle Sägeblätter
- 1 Staubabsauganschluss (DWE315KT)
- 1 Schnittführung (DWE315KT)
- 1 31 mm x 43 mm Schnellschneidendes Sägeblatt für Holz (DWE314K, DWE315KT)
- 1 31 mm x 43 mm\* Sägeblatt für Holz mit Nägeln

- 1 100 mm Halbrundes Sägeblatt (DWE314K, DWE315KT)
- 1 Schleifteller
- 25 Verschiedene Schleifpapiere
- 1 9,5 mm x 43 mm Sägeblatt für Holzausschnitte (DWE315KT)
- 1 3 mm Karbid-Sägeblatt zur Mörtelentfernung (100 mm, sichelförmig) (DWE315KT)
- 1 Starres Sägeblatt zum Auskratzen
- 1 Innensechskantschlüssel
- 1 Transportkoffer (DWE314K, DWE315KT)
- 1 Transporttasche (DWE315B)
- 1 Betriebsanleitung
- 1 Explosionszeichnung
- Prüfen Sie das Gerät, die Teile oder Zubehörteile auf Beschädigungen, die beim Transport entstanden sein könnten.
- Nehmen Sie sich Zeit, die Betriebsanleitung vor Inbetriebnahme sorgfältig zu lesen.

## Beschreibung (Abb. 1)



**WARNUNG:** Nehmen Sie niemals Änderungen am Elektrowerkzeug oder seinen Teilen vor. Dies könnte zu Schäden oder Verletzungen führen.

- a. Verstellbarer Drehzahlregler
- b. LED-Arbeitsleuchte
- c. Hebel für Zubehörlklemme
- d. Verriegelungsknopf
- e. Seitliche Montageposition für Zubehör
- f. Schnittführungsblock
- g. Schnittführungsarm

### BESTIMMUNGSGEMÄSSE VERWENDUNG

Dieses oszillierende Multi-Tool ist für den professionellen Einsatz bei Detailschleifarbeiten, Einsteichschleifarbeiten, bündigem Schneiden, Entfernen von überschüssigem Material und zur Vorbereitung von Oberflächen vorgesehen.

**NICHT VERWENDEN** in nasser Umgebung oder in der Nähe von entflammenden Flüssigkeiten oder Gasen.

Dieses oszillierende Multi-Tool ist ein Elektrowerkzeug für den professionellen Gebrauch.

**LASSEN SIE NICHT ZU**, dass Kinder in Kontakt mit dem Werkzeug kommen. Wenn unerfahrene Personen dieses Gerät verwenden, sind diese zu beaufsichtigen.

- Dieses Gerät darf nicht von Personen (einschließlich Kindern) mit eingeschränkten physischen, sensorischen oder mentalen Fähigkeiten oder ohne ausreichende Erfahrung oder Kenntnisse verwendet werden, außer wenn diese Personen von einer Person, die für ihre Sicherheit verantwortlich ist, bei der Verwendung des Geräts beaufsichtigt werden. Lassen Sie nicht zu, dass Kinder mit diesem Produkt allein gelassen werden.

## Elektrische Sicherheit

Der Elektromotor wurde für eine einzige Spannung konstruiert. Überprüfen Sie immer, dass die Stromversorgung der Spannung auf dem Typenschild entspricht.



Ihr DEWALT-Gerät ist gemäß EN 60745 doppelt isoliert. Es muss deshalb nicht geerdet werden.

Wenn das Stromversorgungskabel beschädigt ist, muss es durch ein speziell ausgestattetes Kabel ersetzt werden, dass bei der DEWALT Kundendienstorganisation erhältlich ist.



Bei Ersatz des Netzkabels achten Sie auf Verwendung des Schweizer Netzsteckers.

Typ 11 für Klasse II (Doppelisolierung) – Geräte

Typ 12 für Klasse I (Schutzleiter) – Geräte



Ortsveränderliche Geräte, die im Freien verwendet werden, müssen über einen Fehlerstromschutzschalter angeschlossen werden.

## Verwendung eines Verlängerungskabels

Verwenden Sie ein zugelassenes 3-adriges Verlängerungskabel, das für die Leistungsaufnahme dieses Elektrowerkzeugs geeignet ist (siehe **Technische Daten**). Der Mindestquerschnitt der Leitungen beträgt 1,5 mm<sup>2</sup> und die Höchstlänge beträgt 30 m.

Wenn Sie eine Kabeltrommel verwenden, wickeln Sie das Kabel vollständig ab.

## ZUSAMMENBAU UND EINSTELLUNGEN



**WARNUNG: Um die Gefahr von Verletzungen zu vermeiden, schalten Sie das Gerät aus und trennen Sie es vom Netz, bevor Sie Zubehör anbringen oder abbauen**

**oder Einstellungen vornehmen oder ändern oder Reparaturen vornehmen.** Überprüfen Sie, dass der Auslöseschalter in der AUS-Stellung ist. Ein unbeabsichtigtes Starten kann zu Verletzungen führen.



**WARNUNG: Risiko von Schnittwunden oder Verbrennungen. Berühren Sie niemals die scharfen Kanten des Zubehörs.** Werkstück oder Sägeblatt nicht direkt nach der Verwendung des Werkzeugs berühren. Sie können sehr heiß werden. Mit Vorsicht vorgehen. Zubehör und Werkstück vor dem Umgang damit immer abkühlen lassen.

## Anbringen/Entfernen von Zubehör (Abb. 2–6)

### KLEMMER ZUR WERKZEUGLOSEN ZUBEHÖRBEFESTIGUNG (ABB. 2–4)

Das DWE314, DWE315 verfügt über ein System für den schnellen Zubehörwechsel. Dies ermöglicht einen schnelleren Zubehörwechsel ohne Schraubenschlüssel oder Inbusschlüssel, die bei anderen oszillierenden Werkzeugsystemen nötig sind.

1. Halten Sie das Werkzeug fest und drücken Sie den Hebel zum Einspannen des Zubehörs (c) wie in Abbildung 2 gezeigt ein.
2. Reinigen Sie den Werkzeugschaft und den Zubehöralter von Restschmutz.
3. Schieben Sie das Zubehörteil so zwischen den Schaft (h) und den Zubehöralter, dass alle acht Stifte des Zubehörteils im Halter einrasten und das Teil bündig auf dem Schaft sitzt. Das Zubehörteil muss wie in Abbildung 3 gezeigt ausgerichtet sein.
4. Geben Sie den Hebel für die Zubehörklemme frei.

**HINWEIS:** Einige Zubehörteile, zum Beispiel Kratzer und Klingen, können bei Bedarf an der Seite angebracht werden, wie Abbildung 4 zeigt.

### ANBRINGEN/ENTFERNEN VON SCHLEIFPAPIER (ABB. 5)

Zum Befestigen von Schleifpapier wird eine rautenförmige Platte mit einem Haken- und Ösenhafts-system verwendet. Dank der Platte kann das Papier auf großen Flächen und für kleine Stellen oder in Ecken eingesetzt werden.

1. Bringen Sie die Platte für das Schleifpapier (i) wie unter **Anbringen/Entfernen von Zubehör** beschrieben an.

2. Richten Sie die Ränder des Schleifpapiers am Rand der Platte aus und drücken Sie das Schleifpapier (j) auf die Platte.
3. Drücken Sie das Gerät mit dem angebrachten Schleifpapier fest gegen eine ebene Fläche und schalten Sie das Gerät kurz ein. Dies sorgt für eine gute Haftung von Platte und Schleifpapier und vermindert vorzeitige Abnutzung.
4. Wenn die Spitze des Schleifpapiers abgenutzt ist, nehmen Sie es von der Platte ab, drehen es und bringen es wieder an.

### ANBRINGEN VON ZUBEHÖR MIT DEM UNIVERSAL-ADAPTER (ABB. 6)



**VORSICHT:** Verwenden Sie zur Vermeidung von Verletzungen kein Zubehör für Anwendungen, bei denen der Adapter das Zubehörteil nicht halten kann.



**VORSICHT:** Lesen und befolgen Sie alle Sicherheitswarnungen des Herstellers für Zubehör, das zusammen mit diesem Werkzeug benutzt wird.



**VORSICHT:** Um Verletzungen zu vermeiden, achten Sie darauf, dass Adapter und Zubehör fest angezogen sind.

Zubehör, das nicht von DEWALT stammt, kann mit Hilfe des Universaladapters befestigt werden.

1. Legen Sie die Unterlegscheibe (k) auf das Werkzeug.
2. Setzen Sie das Zubehörteil auf die Unterlegscheibe.
3. Ziehen Sie die Adaptermutter (l) mit einem Inbusschlüssel fest.

## Anbringen der Schnitfführung (Abb. 7–12)

Die Tiefen-/Schnitfführung ermöglicht es Ihnen, Material mit einer bestimmten Tiefe präzise zu schneiden und eine vorgezeichnete Schnittlinie genauer zu verfolgen.

1. Bringen Sie den Schnitfführungsblock (f) an, indem Sie die Laschen des Zubehörteils (m) in die Schlitz an der seitlichen Montageposition für Zubehör (e) am Werkzeuggehäuse einsetzen.
2. Befestigen Sie den Block mit der mitgelieferten Schraubenbaugruppe (o) am Hauptkörper. Ziehen Sie mit dem mitgelieferten Inbusschlüssel (p) fest.

**TIEFENFÜHRUNG**

Diese Funktion ermöglicht das präzise Schneiden von Material mit einer bestimmten Tiefe.

1. Setzen Sie den Führungsarm (g) wie in Abbildung 8 gezeigt in den vorderen Schlitz im Führungsblock (f) ein.
2. Passen Sie die Länge der Führung an, indem Sie sie herausziehen oder hereindrücken, um die gewünschte Schnitttiefe zu erreichen, siehe dazu Abbildung 9.
3. Sichern Sie die Führung an ihrer Position, indem Sie den Knopf für die Tiefen-/Schnittpassung (n) im Uhrzeigersinn drehen. Drehen Sie den Knopf für die Tiefen-/Schnittpassung zum Lösen der Führung gegen den Uhrzeigersinn.

**SCHNITTFÜHRUNG**

Mit Hilfe dieser Funktion lässt sich eine vorgezeichnete Schnittlinie genauer nachverfolgen.

1. Setzen Sie den Führungsarm (g) wie in Abbildung 10 gezeigt in die Schlitz an der linken und rechten Seite des Führungsblocks (f) ein.
2. Passen Sie die Länge der Führung an, indem Sie sie herausziehen oder hereindrücken, um die gewünschte Länge zu erreichen, siehe dazu Abbildung 11.
3. Sichern Sie die Führung an ihrer Position, indem Sie den Knopf für die Tiefen-/Schnittpassung (n) im Uhrzeigersinn drehen. Drehen Sie den Knopf für die Tiefen-/Schnittpassung zum Lösen der Führung gegen den Uhrzeigersinn.

**HINWEIS:** Der Führungsarm kann auch senkrecht in die Führungshalterung eingesetzt werden, um die Höhe eines Schnitts festzulegen. Siehe dazu Abbildung 12.

**Anbringen des Staubabsaugadapters (Abb. 16)**

Der Staubabsaugadapter ermöglicht den Anschluss des Werkzeugs an eine externe Staubabsaugvorrichtung, entweder mit Hilfe des AirLock™-Systems (DWV9000-XJ) oder über eine Standardabsaugvorrichtung mit 35 mm-Anschluss.

1. Bringen Sie den Staubabsaugadapter (q) an, indem Sie die Laschen (m) in die Schlitz an der seitlichen Montageposition für Zubehör (e) einsetzen.
2. Führen Sie die Schraubenbaugruppe (o) in den Staubabsaugadapter (q) ein und ziehen ihn mit dem mitgelieferten Inbusschlüssel (p) fest.

**BETRIEB****Betriebsanweisungen (Abb. 13, 14)**

**WARNUNG:** Beachten Sie immer die Sicherheitsanweisungen und die geltenden Vorschriften.



**WARNUNG:** Um die Gefahr schwerer Verletzungen zu mindern, schalten Sie das Gerät aus und trennen Sie es vom Netz, bevor Sie Einstellungen vornehmen oder Anbaugeräte oder Zubehör anbringen oder entfernen. Überprüfen Sie, dass der Auslöseschalter in der AUS-Stellung ist. Ein unbeabsichtigtes Starten kann zu Verletzungen führen.



**WARNUNG:** Vor dem Herausziehen des Netzsteckers, muss der Schalter auf OFF (AUS) stehen.

1. Stecken Sie den Netzstecker ein.
2. Halten Sie das Werkzeug zum Einschalten wie in Abbildung 13 gezeigt und drücken Sie den verstellbaren Drehzahlregler (a).

**HINWEIS:** Je fester der Auslöseschalter eingedrückt wird, desto schneller arbeitet das Werkzeug. Falls Zweifel an der richtigen Geschwindigkeit für den Betrieb bestehen, testen Sie die Leistung bei niedriger Drehzahl und erhöhen Sie diese allmählich, bis die geeignete Geschwindigkeit gefunden ist.

3. Zum Ausschalten des Gerätes lassen Sie den verstellbaren Drehzahlregler (a) los.

**Verriegelungsknopf (Abb. 14)**

Für mehr Komfort bei einer längeren Nutzung kann mit dem Verriegelungsknopf (d) der Auslöser (a) in der eingedrückten Position verriegelt werden.

**LED-Arbeitsleuchte (Abb. 15)**

Die LED-Arbeitsleuchte (b) wird aktiviert, sobald der Auslöser eingedrückt wird.

**Richtige Haltung der Hände (Abb. 13)**

**WARNUNG:** Um die Gefahr schwerer Verletzungen zu mindern, beachten Sie **IMMER** die richtige Haltung der Hände, wie dargestellt.



**WARNUNG:** Um die Gefahr schwerer Verletzungen zu mindern, halten Sie das Gerät **IMMER** sicher fest und seien Sie auf eine plötzliche Reaktion gefasst.

## DEUTSCH

Bei der korrekten Handposition hält eine Hand das Werkzeug wie in Abbildung 13 gezeigt.

### Verwendung des Staubabsaugadapters mit der Schleifpapierplatte (Abb. 17)

1. Bringen Sie den Staubabsaugadapter (q) an. Siehe dazu **Anbringen des Staubabsaugadapters**.
2. Bringen Sie die Platte für das Schleifpapier (i) wie unter **Anbringen/Entfernen von Zubehör** beschrieben an.
3. Bringen Sie das Schleifpapier wie unter **Anbringen/Entfernen von Schleifpapier** beschrieben an.

### Verwendung des Staubabsaugadapters mit Zubehör für Einstechsnitte (Abb. 18)

1. Bringen Sie den Staubabsaugadapter an. Siehe dazu **Anbringen des Staubabsaugadapters**.
2. Drücken Sie den Arm der Staubabsaugvorrichtung (s) in die untere Öffnung des Staubabsaugadapters (q).
3. Bringen Sie das Bit für Einstechsnitte wie unter **Anbringen/Entfernen von Zubehör** beschrieben an.
4. Bringen Sie den Arm der Staubabsaugvorrichtung (s) in die am besten geeignete Position.

### Hilfreiche Hinweise

- Stellen Sie immer sicher, dass das Werkstück festgehalten oder eingespannt ist, um seine Bewegung zu verhindern. Jede Bewegung des Materials kann die Qualität des Schnitts oder der geschliffenen Oberfläche beeinträchtigen.
- Beginnen Sie erst mit Schleifarbeiten, wenn das Schleifpapier an der Platte angebracht ist.
- Verwenden Sie für rauhe Flächen Papier mit grober Körnung, für glatte Flächen eine mittlere Körnung und für die Endbearbeitung eine feine Körnung. Führen Sie eventuell erst einen Testlauf auf Abfallmaterial durch.
- Übermäßiger Kraftaufwand reduziert die Arbeitsleistung und führt zur Überlastung des Motors. Der regelmäßige Austausch der Zubehörteile erhält die optimale Arbeitsleistung.

- Lassen Sie das Schleifpapier nicht ganz abnutzen, da sonst der Schleifteller beschädigt wird.
- Falls das Werkzeug überhitzt, besonders bei der Verwendung bei niedriger Geschwindigkeit, stellen Sie die Höchstgeschwindigkeit ein und lassen Sie das Gerät 2–3 Minuten laufen, damit der Motor abkühlt. Vermeiden Sie längere Arbeitseinsätze bei sehr niedrigen Geschwindigkeiten. Achten Sie darauf, dass das Sägeblatt immer scharf ist.

### WARTUNG

Ihr DEWALT Elektrowerkzeug wurde für langfristigen Betrieb mit minimalem Wartungsaufwand konstruiert. Ein kontinuierlicher, zufriedenstellender Betrieb hängt von der geeigneten Pflege des Elektrowerkzeugs und seiner regelmäßiger Reinigung ab.



**WARNUNG:** Um die Gefahr von Verletzungen zu vermeiden, schalten Sie das Gerät aus und trennen Sie es vom Netz, bevor Sie Zubehör anbringen oder abbauen oder Einstellungen vornehmen oder ändern oder Reparaturen vornehmen. Überprüfen Sie, dass der Auslöseschalter in der AUS-Stellung ist. Ein unbeabsichtigtes Starten kann zu Verletzungen führen.



### Schmierung

Ihr Elektrogerät benötigt keine zusätzliche Schmierung.



### Reinigung



**WARNUNG:** Blasen Sie mit Trockenluft immer dann Schmutz und Staub aus dem Hauptgehäuse, wenn sich Schmutz sichtbar in und um die Lüftungsschlitze ansammelt. Tragen Sie bei diesen Arbeiten zugelassene Augenschutz und eine zugelassene Staubmaske.



**WARNUNG:** Verwenden Sie niemals Lösungsmittel oder andere scharfe Chemikalien für die Reinigung der nicht-metallischen Teile des Gerätes. Diese Chemikalien können das in diesen Teilen verwendete Material aufweichen. Verwenden Sie ein nur mit Wasser und einer milden Seife befeuchtetes Tuch. Achten Sie darauf, dass niemals Flüssigkeiten in das Gerät eindringen. Tauchen Sie niemals irgendein Teil des Gerätes in eine Flüssigkeit.

### Optionales Zubehör



**WARNUNG:** Da Zubehör, das nicht von DEWALT angeboten wird, nicht mit diesem Produkt geprüft worden ist, kann die Verwendung von solchem Zubehör an diesem Gerät gefährlich sein. Um das Verletzungsrisiko zu mindern, sollte mit diesem Produkt nur von DEWALT empfohlenes Zubehör verwendet werden.

Fragen Sie Ihren Händler nach weiteren Informationen zu geeignetem Zubehör.

#### KOMPATIBLES ZUBEHÖR

Oszillierender schleifteiler  
 Oszillierendes sägeblatt für Holz mit Nägeln  
 Breites, oszillierendes sägeblatt aus Titan für Holz mit Nägeln  
 Oszillierendes sägeblatt für Hartholz  
 Oszillierendes, schnellschneidendes sägeblatt für Holz  
 Breites, oszillierendes, schnellschneidendes sägeblatt für Holz  
 Oszillierendes sägeblatt für Ausschnitte in Holz  
 Oszillierendes sägeblatt aus Titan für Metall  
 Oszillierendes, halbrundes sägeblatt  
 Oszillierendes, halbrundes sägeblatt aus Titan  
 Oszillierendes sägeblatt für Bündiges schneiden  
 Oszillierendes sägeblatt aus Titan für Bündiges schneiden  
 Oszillierendes sägeblatt für verschiedene Werkstoffe  
 Oszillierendes, starres sägeblatt zum Auskratzen  
 Oszillierendes, flexibles sägeblatt zum Auskratzen  
 Oszillierendes Karbid-sägeblatt zur Mörtelentfernung  
 Oszillierendes, schnellschneidendes Karbid-sägeblatt zur Mörtelentfernung  
 Oszillierende Karbid-raspel

### Umweltschutz



Abfalltrennung. Dieses Produkt darf nicht mit normalem Haushaltsabfall entsorgt werden.

Wenn Sie eines Tages feststellen, dass Ihr DEWALT-Produkt ersetzt werden muss oder Sie es nicht mehr benötigen, entsorgen Sie es nicht mit dem normalen Haushaltsabfall. Führen Sie dieses Produkt der Abfalltrennung zu.



Die separate Entsorgung von Gebrauchsgütern und Verpackungen ermöglicht das Recycling und die Wiederverwendung der Stoffe. Die Wiederverwendung von Recyclingstoffen hilft, Umweltverschmutzung zu vermeiden und mindert die Nachfrage nach Rohstoffen.

Lokale Vorschriften regeln möglicherweise die getrennte Entsorgung von Elektroprodukten und Haushaltsabfall an kommunalen Entsorgungsstellen oder beim Einzelhändler, wenn Sie ein neues Produkt kaufen.

DEWALT stellt Möglichkeiten für die Sammlung und das Recycling von DEWALT-Produkten nach Ablauf des Nutzungszeitraums zur Verfügung. Um diesen Service zu nutzen, bringen Sie bitte Ihr Produkt zu einer beliebigen autorisierten Kundendienstwerkstatt, die es in unserem Auftrag sammelt.

Die nächstgelegene autorisierte Kundendienststelle erfahren Sie bei Ihrem örtlichen DEWALT-Geschäftsstelle unter der in dieser Betriebsanleitung angegebenen Adresse. Alternativ erhalten Sie eine Liste der autorisierten DEWALT-Kundendienstwerkstätten und vollständige Informationen über unseren Kundendienst im Internet unter: [www.2helpU.com](http://www.2helpU.com).

## GARANTIE

DEWALT vertraut auf die Qualität seiner Produkte und bietet daher den professionellen Anwendern des Produktes eine herausragende Garantie. Diese Garantieerklärung gilt als Ergänzung und unbeschadet Ihrer Rechte aus dem Vertrag als professioneller Anwender oder Ihrer gesetzlichen Ansprüche als privater, nichtprofessioneller Anwender. Diese Garantie gilt innerhalb der Staatsgebiete der Mitgliedsstaaten der Europäischen Union und der Europäischen Freihandelszone.

### • 30 TAGE ZUFRIEDENHEITSGARANTIE OHNE RISIKO •

Wenn Sie mit der Leistung Ihres DEWALT-Gerätes nicht vollständig zufrieden sind, geben Sie es einfach innerhalb von 30 Tagen komplett im Originallieferumfang, so wie gekauft, an den Händler zurück, um eine vollständige Erstattung oder ein Austauschgerät zu erhalten. Das Produkt darf normalem Verschleiß ausgesetzt sein. Der Kaufbeleg ist vorzulegen.

### • EIN JAHR KOSTENLOSE INSPEKTION •

Innerhalb der ersten 12 Monate nach dem Kauf, wird einmalig eine Wartungsinspektion für Ihre DEWALT-Maschine ausgeführt. Diese Arbeiten werden kostenlos von einem autorisierten DEWALT-Service-Partner ausgeführt. Der Kaufbeleg muss vorgelegt werden. Gilt einschließlich Arbeitskosten. Gilt nicht für Zubehör und Ersatzteile, sofern es sich nicht um einen Garantiefall handelt.

### • EIN JAHR VOLLSTÄNDIGE GARANTIE •

Wenn Ihr DEWALT-Produkt wegen Material- oder Produktionsmängeln innerhalb von 12 Monaten ab Kauf einen Fehler aufweist, garantiert DEWALT den kostenlosen Austausch aller fehlerhaften Teile oder, nach unserer Wahl, die kostenlose Wandlung des Gerätes unter den folgenden Bedingungen:

- Das Produkt wurde nicht unsachgemäß behandelt;
- Das Produkt war normalem Verschleiß ausgesetzt;
- Es wurden keine Reparaturversuche durch nicht autorisierte Personen vorgenommen;
- Der Kaufbeleg wird vorgelegt;

- Das Produkt wird vollständig im Originallieferumfang zurückgegeben.

Um einen Garantieanspruch anmelden zu können, wenden Sie sich an einen DEWALT-Service-Partner in Ihrer Nähe, dessen Adresse Sie im DEWALT-Katalog finden, oder Sie wenden sich an die DEWALT-Niederlassung, die in dieser Anleitung angegeben ist. Eine Liste der autorisierten DEWALT-Kundendienstwerkstätten und vollständige Informationen über unseren Kundendienst finden Sie im Internet unter: [www.2helpU.com](http://www.2helpU.com).

**FEHLERBEHEBUNG**

<b>PROBLEM</b>	<b>MÖGLICHE URSACHE</b>	<b>MÖGLICHE LÖSUNG</b>
Gerät startet nicht.	Kabel nicht eingesteckt.	Werkzeugkabel in eine Steckdose stecken.
	Sicherung wurde ausgelöst.	Sicherung ersetzen. (Wenn die Sicherung des Geräts wiederholt auslöst, beenden Sie sofort die Nutzung und lassen es von einer autorisierten DEWALT Kundendienststelle warten.)
	Leistungstrennschalter hat ausgelöst.	Leistungstrennschalter zurücksetzen. (Wenn der Leistungstrennschalter des Geräts wiederholt auslöst, beenden Sie sofort die Nutzung und lassen es von einer autorisierten DEWALT Kundendienststelle warten.)
Kabel oder Schalter beschädigt.	Lassen Sie das Kabel oder den Schalter von einer autorisierten DEWALT Kundendienststelle austauschen.	



<b>Belgique et Luxembourg België en Luxemburg</b>	DEWALT - Belgium BVBA Egide Walschaertsstraat 16 2800 Mechelen	Tel: NL 32 15 47 37 63 Tel: FR 32 15 47 37 64 Fax: 32 15 47 37 99	www.dewalt.be enduser.BE@SBDinc.com
<b>Danmark</b>	DEWALT Roskildevej 22 2620 Albertslund	Tel: 70 20 15 11 Fax: 70 22 49 10	www.dewalt.dk kundeservice.dk@sbdinc.com
<b>Deutschland</b>	DEWALT Richard Klinger Str. 11 65510 Idstein	Tel: 06126-21-1 Fax: 06126-21-2770	www.dewalt.de infobfge@sbdinc.com
<b>Ελλάς</b>	DEWALT (Ελλάς) Α.Ε. ΕΔΡΑ-ΓΡΑΦΕΙΑ : Στρώβωνος 7 & Λ. Βουλιαγμένης, Γλυφάδα 166 74, Αθήνα SERVICE : Ημερος Τόπος 2 (Χάνι Αδάμ) – 193 00 Ασπρόπυργος	Τηλ: 00302108981616 Φαξ: 00302108983570	www.dewalt.gr Greece.Service@sbdinc.com
<b>España</b>	DEWALT Ibérica, S.C.A. Parc de Negocios "Mas Blau" Edificio Muntadas, c/Bergadá, 1, Of. A6 08820 El Prat de Llobregat (Barcelona)	Tel: 934 797 400 Fax: 934 797 419	www.dewalt.es respuesta.postventa@sbdinc.com
<b>France</b>	DEWALT 5, allée des Hêtres BP 30084, 69579 Limonest Cedex	Tel: 04 72 20 39 20 Fax: 04 72 20 39 00	www.dewalt.fr scufr@sbdinc.com
<b>Schweiz Suisse Svizzera</b>	DEWALT In der Luberzen 42 8902 Urdorf	Tel: 044 - 755 60 70 Fax: 044 - 730 70 67	www.dewalt.ch service@rofoag.ch
<b>Ireland</b>	DEWALT Calpe House Rock Hill Black Rock, Co. Dublin	Tel: 00353-2781800 Fax: 00353-2781811	www.dewalt.ie
<b>Italia</b>	DEWALT via Energypark 20871 Vimercate (MB), IT	Tel: 800-014353 39 039 9590200 Fax: 39 039 9590313	www.dewalt.it
<b>Nederlands</b>	DEWALT Netherlands BV Holtum Noordweg 35 6121 RE BORN, Postbus 83, 6120 AB BORN	Tel: 31 164 283 063 Fax: 31 164 283 200	www.dewalt.nl
<b>Norge</b>	DEWALT Postboks 4613, Nydalen 0405 Oslo	Tel: 22 90 99 10 Fax: 45 25 08 00	www.dewalt.no kundeservice.no@sbdinc.com
<b>Österreich</b>	DEWALT Werkzeug Vertriebsges m.b.H Oberlaaerstrasse 248, A-1230 Wien	Tel: 01 - 66116 - 0 Fax: 01 - 66116 - 614	www.dewalt.at service.austria@sbdinc.com
<b>Portugal</b>	DEWALT Limited, SARL Centro de Escritórios de Sintra Avenida Almirante Gago Coutinho, 132/134, Edifício 14 2710-418 Sintra	Tel: 214 66 75 00 Fax: 214 66 75 80	www.dewalt.pt resposta.posvenda@sbdinc.com
<b>Suomi</b>	DEWALT Teknikantie 12, 02150 Espoo 02150 Espoo, Finland	Puh: 010 400 43 33 Faksi: 0800 411 340	www.dewalt.fi asiakaspalvelu.fi@sbdinc.com
<b>Sverige</b>	DEWALT Box 94 431 22 Mölndal	Tel: 031 68 60 60 Fax: 031 68 60 08	www.dewalt.se kundservice.se@sbdinc.com
<b>Türkiye</b>	KALE Hırdavat ve Makina A.Ş. Defterdar Mah. Savaklar Cad. No:15 Edirnekapı / Eyüp / İSTANBUL 34050 TÜRKİYE	Tel: 0212 533 52 55 Faks: 0212 533 10 05	www.dewalt.com.tr
<b>United Kingdom</b>	DEWALT, 210 Bath Road; Slough, Berks SL1 3YD	Tel: 01753-567055 Fax: 01753-572112	www.dewalt.co.uk emeaservice@sbdinc.com
<b>Australia</b>	DEWALT 82 Taryn Drive, Epping VIC 3076 Australia	Tel: Aust 1800 338 002 Tel: NZ 0800 339 258	www.dewalt.com.au www.dewalt.co.nz
<b>Middle East Africa</b>	DEWALT P.O. Box - 17164, Jebel Ali Free Zone (South), Dubai, UAE	Tel: 971 4 812 7400 Fax: 971 4 2822765	www.dewalt.ae Service.MEA@sbdinc.com