

DEWALT®

XR LI-ION

DCH143

DCH243

DCH253

DCH254

DCH273

DCH274

www.DEWALT.com

Figure 1

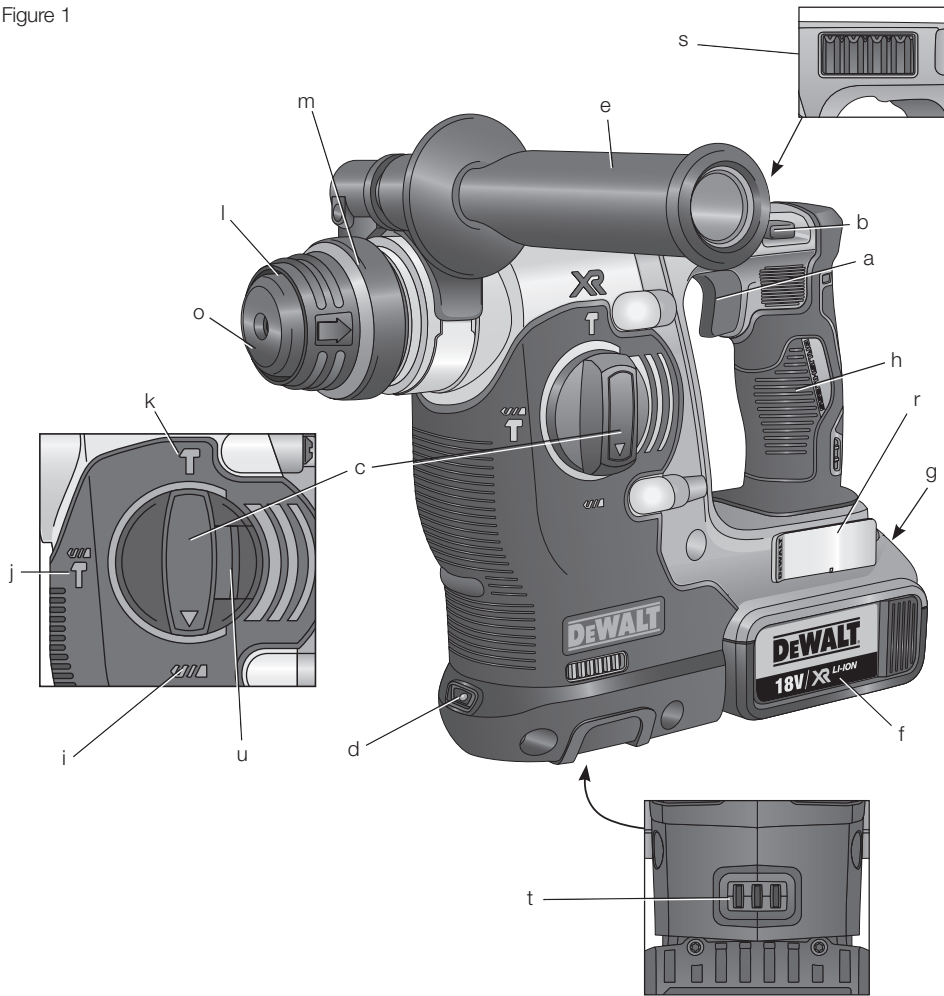
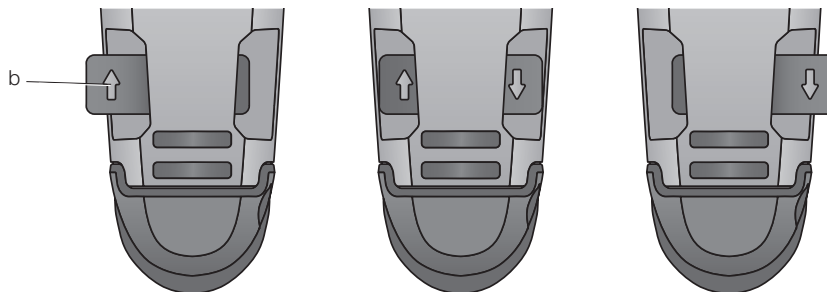


Figure 2



DANSK

Figure 3

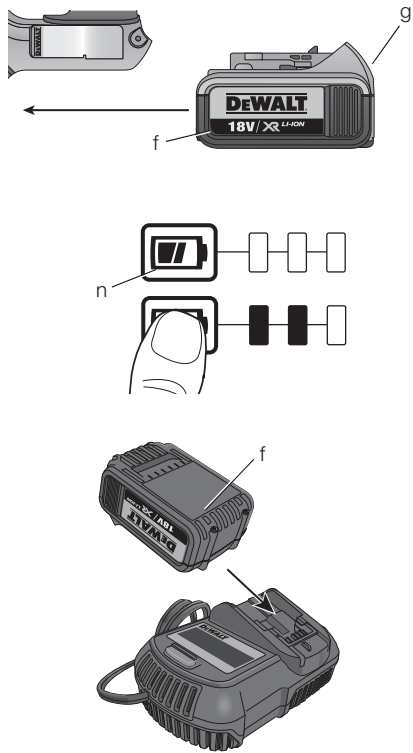


Figure 4

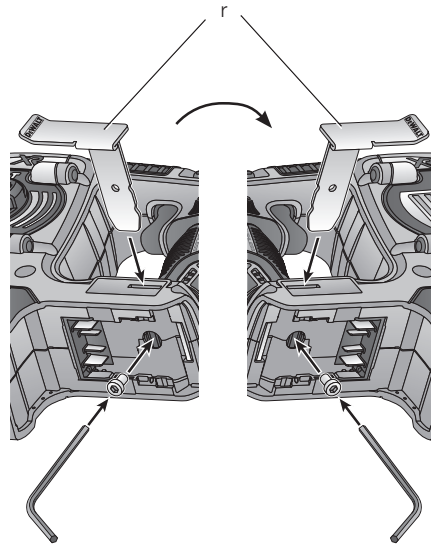


Figure 5

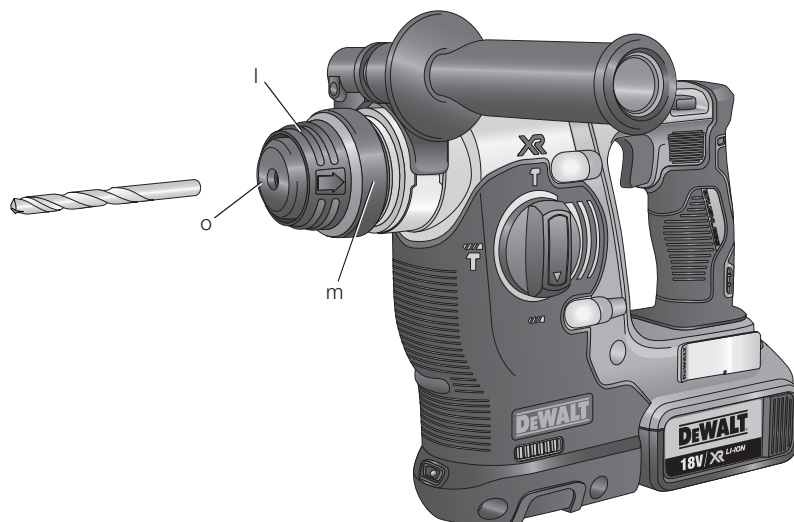


Figure 6

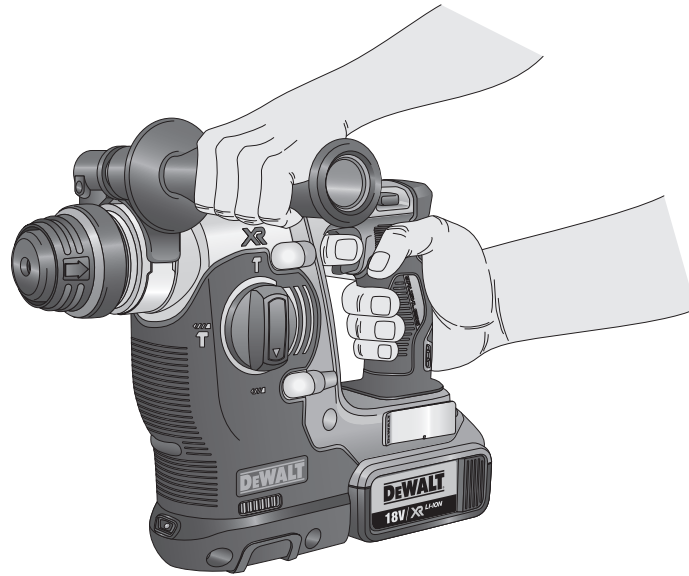
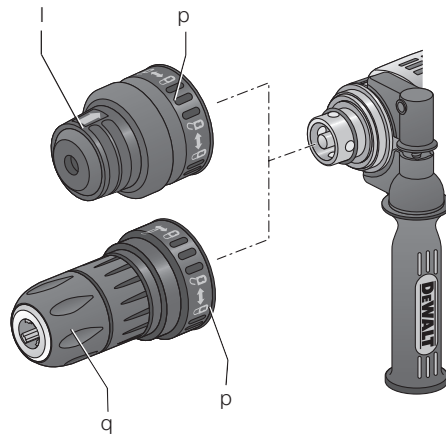


Figure 7

DCH254
DCH274



LEISTUNGSSTARKER AKKU-DREHBOHRHAMMER DCH143, DCH243, DCH253, DCH254, DCH273, DCH274

Herzlichen Glückwunsch!

Sie haben sich für ein Werkzeug von DEWALT entschieden. Langjährige Erfahrung, sorgfältige Produktentwicklung und Innovation machen DEWALT zu einem zuverlässigen Partner für professionelle Anwender von Elektrowerkzeugen.

Technische Daten

		DCH143	DCH243	DCH253	DCH254	DCH273	DCH274
Spannung	V _{DC}	14.4	18	18	18	18	18
Typ		1	1	2	2	1	1
Leistungsaufnahme	W	400	400	400	400	400	400
Leerlaufdrehzahl	min ⁻¹	0–1100	0–1150	0–1200	0–1200	0–1100	0–1100
Lastdrehzahl	bpm	0–4350	0–4400	0–4500	0–4500	0–4600	0–4600
Einzelauflaufprallenergie (EPTA 05/2009)	J	2.0	2.1	2.1	2.1	2.1	2.1
Max. Bohrleistung in Stahl/Holz/Beton	mm	10/20/20	13/26/20	13/26/24	13/26/24	13/26/24	13/26/24
Spannfutter		SDS Plus®	SDS Plus®	SDS Plus®	SDS Plus®	SDS Plus®	SDS Plus®
Spannhalsdurchmesser	mm	54	54	54	54	54	54
Akkutyp		Li-Ion	Li-Ion	Li-Ion	Li-Ion	Li-Ion	Li-Ion
Gewicht (ohne Akku)	kg	2.5	2.4	2.5	2.7	2.5	2.7

Lärmwerte und Vibrationswerte (Triax-Vektorsumme) gemäß EN60745-2-6:

L _{PA} (Emissions-Schalldruckpegel)	dB(A)	86	86	86	86	86	86
L _{WA} (Schalleistungspegel)	dB(A)	97	97	97	97	97	97
K _{WA} (Unsicherheit für den angegebenen Schallpegel)	dB(A)	3	3	3	3	3	3

Bohren in Beton

Schwingungsemission swert a _{h, HD} =	m/s ²	6.6	7.4	6.6	6.6	6.6	6.6
Messungengenauigkeit K =	m/s ²	1.5	1.5	1.5	1.5	1.5	1.5

Meißeln

Schwingungsemission swert a _{h, Cheq} =	m/s ²	5.4	6.0	5.4	5.4	5.4	5.4
Messungengenauigkeit K =	m/s ²	1.5	1.5	1.5	1.5	1.5	1.5

Bohren in Metall

Schwingungsemission swert a _{h, D} =	m/s ²	≤ 2.5	≤ 2.5	≤ 2.5	≤ 2.5	≤ 2.5	≤ 2.5
Messungengenauigkeit K =	m/s ²	1.5	1.5	1.5	1.5	1.5	1.5

Schrauben

Schwingungsemission swert a _h =	m/s ²	≤ 2.5	≤ 2.5	≤ 2.5	≤ 2.5	≤ 2.5	≤ 2.5
Messungengenauigkeit K =	m/s ²	1.5	1.5	1.5	1.5	1.5	1.5

Der in diesem Informationsblatt angegebene Vibrationsemissionsgrad wurde nach Maßgabe eines standardisierten Tests, wie in EN 60745 vorgegeben, gemessen und kann zum Vergleich von Werkzeugen verwendet werden. Er kann zu einer vorläufigen Einschätzung der Exposition verwendet werden.



WARNUNG: Der angegebene Vibrationsemissionswert steht für die Hauptanwendungen des Werkzeugs. Falls das Werkzeug jedoch für andere Anwendungen oder mit anderem Zubehör benutzt oder schlecht instandgehalten wird, kann die Vibrationsemission verschieden

DEUTSCH

sein. Dies kann den Expositionsgrad über die gesamte Arbeitsdauer erheblich steigern.

Eine Schätzung des Vibrationsaussetzungsgrades sollte ebenfalls berücksichtigen, ob das Werkzeug abgeschaltet ist, oder ob es einfach nur eingeschaltet ist ohne für Arbeiten benutzt zu werden. Dies kann

den Expositionsgrad über die gesamte Arbeitsdauer erheblich verringern.

Bestimmen Sie zusätzliche Sicherheitsmaßnahmen, um den Benutzer vor den Auswirkungen der Vibrationen zu schützen, wie etwa: Instandhaltung des Werkzeugs und Zubehörs, die Hände warm halten, Aufbau von Arbeitsmethoden.

Akku		DCB140	DCB141	DCB142	DCB143	DCB144	DCB145
Akkutyp		Li-Ion	Li-Ion	Li-Ion	Li-Ion	Li-Ion	Li-Ion
Spannung	V_{DC}	14,4	14,4	14,4	14,4	14,4	14,4
Leistung	A_h	3,0	1,5	4,0	2,0	5,0	1,3
Gewicht	kg	0,53	0,30	0,54	0,30	0,52	0,30

Akku		DCB180	DCB181	DCB182	DCB183	DCB183B	DCB184	DCB184B	DCB185
Akkutyp		Li-Ion	Li-Ion	Li-Ion	Li-Ion	Li-Ion	Li-Ion	Li-Ion	Li-Ion
Spannung	V_{DC}	18	18	18	18	18	18	18	18
Leistung	A_h	3,0	1,5	4,0	2,0	2,0	5,0	5,0	1,3
Gewicht	kg	0,64	0,35	0,61	0,40	0,40	0,62	0,62	0,35

Ladegerät		DCB105			DCB107			DCB112		
Netzspannung	V_{AC}	230 V			230 V			230 V		
Akkutyp		Li-Ion			Li-Ion			Li-Ion		
Ungefähre Ladedauer der Akkus		30	40	55	60	70	90	40	45	60
	min	(1,5 Ah)	(2,0 Ah)	(3,0 Ah)	(1,3 Ah)	(1,5 Ah)	(2,0 Ah)	(1,3 Ah)	(1,5 Ah)	(2,0 Ah)
		70	90		140	185		90	120	
		(4,0 Ah)	(5,0 Ah)		(3,0 Ah)	(4,0 Ah)		(3,0 Ah)	(4,0 Ah)	
Gewicht	kg	0,49			0,29			0,36		

Sicherungen::

Europa 230 V Werkzeuge 10 A Stromversorgung

Definitionen: Sicherheitsrichtlinien

Im Folgenden wird die Relevanz der einzelnen Warnhinweise erklärt. Bitte lesen Sie das Handbuch und achten Sie auf diese Symbole.



GEFAHR: Weist auf eine unmittelbar drohende gefährliche Situation hin, die, sofern nicht vermieden, **zu tödlichen oder schweren Verletzungen führt.**



WARNUNG: Weist auf eine möglicherweise gefährliche Situation hin, die, sofern nicht vermieden, **zu tödlichen oder schweren Verletzungen führen kann.**



VORSICHT: Weist auf eine möglicherweise gefährliche Situation hin, die, sofern nicht vermieden, **u. U. zu leichten oder mittelschweren Verletzungen führen kann.**



HINWEIS: Weist auf ein Verhalten hin, das **nichts mit Verletzungen zu tun hat, aber, wenn es nicht vermieden wird, zu Sachschäden führen kann.**



Weist auf ein Stromschlagrisiko hin.

Weist auf eine Brandgefahr hin.

EG-Konformitätserklärung

MASCHINENRICHTLINIE



DCH143, DCH243, DCH253, DCH254, DCH273, DCH274

DEWALT erklärt hiermit, dass diese unter **Technische Daten** beschriebenen Produkte die folgenden Vorschriften erfüllen: 2006/42/EC, EN 60745-1, EN 60745-2-6.

Diese Produkte erfüllen auch die Richtlinie 2004/108/EG und 2011/65/EU. Für weitere Informationen wenden Sie sich bitte an DEWALT unter der folgenden Adresse oder schauen Sie auf der Rückseite dieser Betriebsanleitung nach.

Der Unterzeichnete ist verantwortlich für die Zusammenstellung des technischen Dossiers und gibt diese Erklärung im Namen von DEWALT ab.

H. Grossmann

Horst Grossmann
Vizepräsident für Konstruktion
DEWALT, Richard-Klinger-Straße 11
D-65510 Idstein, Deutschland
31.10.2014



WARNUNG: Zur Reduzierung der Verletzungsgefahr bitte die Bedienungsanleitung lesen.

Allgemeine Warnhinweise für Elektrowerkzeuge



WARNUNG! Lesen und verstehen Sie alle Sicherheitswarnungen und alle Anweisungen. Die Missachtung der Warnhinweise und Anweisungen kann zu Stromunfall, Brand und/oder schweren Verletzungen führen.

ALLE WARNHINWEISE UND ANWEISUNGEN ZUM SPÄTEREN NACHSCHLAGEN AUFBEWAHREN

Der nachfolgend verwendete Begriff „Elektrowerkzeug“ bezieht sich auf netzbetriebene Werkzeuge (mit Netzkabel) und auf akkubetriebene Werkzeuge (ohne Netzkabel).

1) SICHERHEIT IM ARBEITSBEREICH

- a) **Halten Sie Ihren Arbeitsbereich sauber und gut ausgeleuchtet.** Unordentliche

oder dunkle Arbeitsbereiche können zu Unfällen führen.

- b) **Arbeiten Sie mit Elektrowerkzeugen nicht in explosionsgefährdeten Umgebungen, in der sich brennbare Flüssigkeiten, Gase oder Staub befinden.** Elektrowerkzeuge erzeugen Funken, die den Staub oder die Dämpfe entzünden können.
- c) **Halten Sie Kinder und andere Personen während der Benutzung des Elektrowerkzeugs fern.** Ablenkungen können dazu führen, dass Sie die Kontrolle verlieren.

2) ELEKTRISCHE SICHERHEIT

- a) **Der Anschlussstecker des Elektrowerkzeugs muss in die Steckdose passen. Der Stecker darf in keiner Weise verändert werden. Verwenden Sie mit geerdeten Elektrowerkzeugen keine Adapterstecker.** Unveränderte Stecker und passende Steckdosen verringern das Risiko eines Stromschlags.
- b) **Vermeiden Sie Körperkontakt mit geerdeten Oberflächen wie Rohre, Heizungen, Herde und Kühlschränke.** Es besteht ein erhöhtes Stromschlagrisiko, wenn Ihr Körper geerdet ist.
- c) **Halten Sie Elektrowerkzeuge von Regen oder Nässe fern.** Das Eindringen von Wasser in ein Werkzeug erhöht das Stromschlagrisiko.
- d) **Zweckentfremden Sie das Kabel nicht. Verwenden Sie es niemals, um das Elektrowerkzeug zu tragen oder zu ziehen bzw. um den Stecker aus der Steckdose zu ziehen. Halten Sie das Kabel von Hitze, Öl, scharfen Kanten oder beweglichen Teilen fern.** Beschädigte oder verwickelte Kabel erhöhen das Stromschlagrisiko.
- e) **Wenn Sie ein Elektrowerkzeug im Freien benutzen, verwenden Sie nur Verlängerungskabel, die für Außenbereiche geeignet sind.** Die Verwendung eines für Außenbereiche geeigneten Verlängerungskabels verringert das Stromschlagrisiko.
- f) **Beim Betrieb eines Elektrowerkzeugs an einem feuchten Ort muss eine Stromversorgung mit einer Fehlerstrom-Schutzeinrichtung verwendet werden.** Die Verwendung einer Fehlerstrom-Schutzeinrichtung verringert das Stromschlagrisiko.

3) PERSÖNLICHE SICHERHEIT

- a) **Blieben Sie stets aufmerksam, achten Sie darauf, was Sie tun und lassen Sie beim**

DEUTSCH

Umgang mit Elektrowerkzeugen gesunden Menschenverstand walten. Benutzen Sie keine Elektrowerkzeuge, wenn Sie müde sind oder unter dem Einfluss von Drogen, Alkohol oder Medikamenten stehen. Ein Moment der Unachtsamkeit beim Gebrauch von Elektrowerkzeugen kann zu ernsthaften Verletzungen führen.

- b) **Tragen Sie eine persönliche Schutzausrüstung. Tragen Sie stets einen Augenschutz.** Schutzausrüstungen (wie Staubmaske, rutschfeste Sicherheitsschuhe, Schutzhelm oder Gehörschutz) für die entsprechenden Einsatzbedingungen mindern das Verletzungsrisiko.
- c) **Verhindern Sie unbeabsichtigtes Starten. Stellen Sie sicher, dass das Werkzeug ausgeschaltet ist, bevor Sie es an die Stromquelle und/oder den Akku anschließen, es hochheben oder tragen.** Das Tragen des Elektrowerkzeugs mit dem Finger am Schalter oder der Anschluss eingeschalteter Werkzeuge führen unnötig Unfälle herbei.
- d) **Nehmen Sie vor dem Einschalten des Elektrowerkzeugs Einstellwerkzeuge oder Schraubenschlüssel ab.** Ein Schraubenschlüssel oder Einstellwerkzeug, der/das sich in einem drehenden Teil befindet, kann zu Verletzungen führen.
- e) **Nicht zu weit vorlehnen! Sorgen Sie für sicheren Stand und halten Sie jederzeit das Gleichgewicht.** Dadurch können Sie das Werkzeug in unerwarteten Situationen besser unter Kontrolle halten.
- f) **Tragen Sie geeignete Kleidung. Tragen Sie keine weite Kleidung und keinen Schmuck. Halten Sie Haare, Kleidung und Handschuhe von sich bewegenden Teilen fern.** Lose sitzende Kleidung, Schmuck oder lange Haare können sich in den beweglichen Teilen verfangen.
- g) **Falls Vorrichtungen zur Staubabsaugung bzw. zum Staubfang vorhanden sind, vergewissern Sie sich, dass diese angeschlossen sind und richtig verwendet werden.** Durch die Verwendung eines Staubfangs können die mit Staub verbundenen Gefahren reduziert werden.

4) GEBRAUCH UND WARTUNG VON ELEKTROWERKZEUGEN

- a) **Überlasten Sie das Elektrowerkzeug nicht. Verwenden Sie das für Ihren Anwendungsbereich geeignete Elektrowerkzeug.** Mit dem richtigen zweckbestimmten Elektrowerkzeug

kann die Arbeit besser und sicherer ausgeführt werden.

- b) **Benutzen Sie das Elektrowerkzeug nicht, wenn sich der Ein-Aus-Schalter nicht verstellen lässt.** Ein Elektrowerkzeug mit defektem Schalter ist gefährlich und muss repariert werden.
- c) **Ziehen Sie den Stecker der Stromquelle und/oder dem Akku vom Elektrowerkzeug, bevor Sie Einstellungen vornehmen, Zubehör wechseln oder Elektrowerkzeuge aufbewahren.** Diese Vorsichtsmaßnahmen verhindern ein unbeabsichtigtes Einschalten des Elektrowerkzeugs.
- d) **Bewahren Sie ungenutzte Elektrowerkzeuge außerhalb der Reichweite von Kindern auf. Lassen Sie Elektrowerkzeuge nicht von Personen benutzen, die damit nicht vertraut sind oder diese Anweisungen nicht gelesen haben.** Elektrowerkzeuge sind in den Händen unerfahrener Personen gefährlich.
- e) **Halten Sie Elektrowerkzeuge stets in einem einwandfreien Zustand. Überprüfen Sie, ob bewegliche Teile falsch ausgerichtet sind oder klemmen und ob Teile Bruchstellen aufweisen oder so beschädigt sind, dass sie die Funktion des Elektrowerkzeugs beeinträchtigen. Lassen Sie beschädigte Werkzeuge vor dem Gebrauch reparieren.** Viele Unfälle sind auf schlecht gewartete Elektrowerkzeuge zurückzuführen.
- f) **Halten Sie Schneidwerkzeuge scharf und sauber.** Sorgfältig gepflegte Schneidwerkzeuge mit scharfen Schneidkanten verklemmen sich weniger und sind leichter zu kontrollieren.
- g) **Verwenden Sie Elektrowerkzeug, Zubehör, Einsatzwerkzeuge usw. entsprechend diesen Anweisungen und in der für diesen speziellen Elektrowerkzeugtyp vorgeschriebenen Art und Weise.** Der Gebrauch von Werkzeugen für andere als die vorgesehenen Anwendungen kann zu gefährlichen Situationen führen.

5) GEBRAUCH UND WARTUNG VON AKKUBETRIEBENEN WERKZEUGEN

- a) **Laden Sie die Akkus nur in vom Hersteller angegebenen Ladegeräten auf.** Ein Ladegerät, das nur für eine bestimmte Akkuart geeignet ist, kann zu einer Brandgefahr führen, wenn es mit anderen Akkus verwendet wird.

- b) **Verwenden Sie für die Elektrowerkzeuge nur die dafür speziell vorgesehenen Akkus.** Der Gebrauch von anderen Akkus kann zu Verletzungen und Brandgefahr führen.
- c) **Halten Sie den nicht benutzten Akku von Metallgegenständen, wie z. B. Büroklammern, Münzen, Schlüsseln, Nägeln, Schrauben oder anderen kleinen Metallgegenständen fern, die eine Überbrückung der Kontakte verursachen könnten.** Ein Kurzschluss zwischen den Akkukontakten kann Verbrennungen oder einen Brand hervorrufen.
- d) **Bei unsachgemäßer Verwendung kann Flüssigkeit aus dem Akku austreten. Vermeiden Sie den Kontakt damit. Bei unbeabsichtigtem Kontakt mit Wasser abspülen. Wenn die Flüssigkeit in die Augen gelangt, diese ausspülen und einen Arzt aufsuchen.** Austretende Akkuflüssigkeit kann zu Hautreizungen oder Verbrennungen führen.
- 6) REPARATUREN**
- a) **Lassen Sie Ihr Elektrowerkzeug nur von qualifiziertem Fachpersonal und nur mit Originalersatzteilen reparieren.** Damit kann gewährleistet werden, dass der Betrieb des Elektrowerkzeugs sicher ist.

Zusätzliche besondere Sicherheitsvorschriften für Bohrhämmer

- **Tragen Sie einen Gehörschutz.** Einfluss von Lärm kann zum Gehörverlust führen.
- **Benutzen Sie die mit dem Werkzeug gelieferten zusätzlichen Griffe.** Kontrollverlust kann zu Verletzungen führen.
- **Halten Sie das Elektrowerkzeug an den isolierten Griffflächen, wenn Arbeiten durchgeführt werden, bei denen das Schneidwerkzeug versteckte Leitungen berühren könnte.** Der Kontakt mit einer spannungsführenden Leitung kann auch metallene Geräteteile unter Spannung setzen und zu einem elektrischen Schlag führen.
- **Verwenden Sie Zwingen oder andere praktikable Methoden, um das Werkstück auf einer stabilen Basis zu fixieren und abzustützen.** Wenn Sie das Werkstück mit der Hand oder gegen den Körper halten, ist es nicht stabil. Sie können die Kontrolle über das Werkstück verlieren.
- **Tragen Sie eine Schutzbrille oder sonstigen Augenschutz.** Schlagbohrarbeiten verursachen, dass Splitter herumfliegen. Herumfliegende Teilchen können dauerhafte Augenverletzungen verursachen. Tragen Sie eine Staubmaske oder Atemschutzmaske bei Arbeiten, die Staub verursachen. Gehörschutz kann bei den meisten Anwendungen erforderlich sein.
- **Halten Sie das Werkzeug immer fest im Griff. Versuchen Sie nicht, dieses Werkzeug zu betreiben, ohne es mit beiden Händen zu halten.** Es wird empfohlen, immer den seitlichen Griff zu verwenden. Einhandbetrieb dieses Werkzeugs führt zum Kontrollverlust. Das Durchtrennen von Hartmaterial wie z. B. Armierungsstahl oder das Treffen darauf kann ebenfalls gefährlich sein. Drehen Sie vor dem Betrieb den seitlichen Griff richtig fest.
- **Betreiben Sie dieses Werkzeug nicht über lange Zeiträume.** Die vom Hammerbetrieb verursachten Schwingungen können zu Schäden an Ihren Händen und Armen führen. Verwenden Sie Handschuhe zur zusätzlichen Dämpfung und begrenzen Sie die Exponierung, indem Sie häufige Pausen einlegen.
- **Bereiten Sie Einsätze (Bits) nicht selbst wieder auf.** Die Wiederaufbereitung von Meißeln sollte durch eine zugelassene Fachkraft erfolgen. Nicht fachgerecht wiederaufbereitete Meißel können Verletzungen verursachen.
- **Tragen Sie Handschuhe beim Betrieb des Werkzeugs oder beim Wechseln der Einsätze.** Zugängliche Metallteile am Werkzeug und die Einsätze können beim Betrieb extrem heiß werden. Kleine Stückchen von abgebrochenem Material können bloße Hände verletzen.
- **Legen Sie das Werkzeug niemals ab, solange der Einsatz nicht vollständig zum Stillstand gekommen ist.** Sich bewegende Einsätze können Verletzungen verursachen.
- **Schlagen Sie nicht mit dem Hammer auf verklemmte Einsätze, um sie zu lösen.** Es können sich Fragmente von Metall- oder Materialsplittern lösen und Verletzungen verursachen.
- **Leicht abgenutzte Meißel können durch Schleifen wieder geschärft werden.**
- **Halten Sie das Stromkabel vom rotierenden Einsatz fern.** Wickeln Sie das Kabel um keinen Teil Ihres Körpers. Ein um einen sich drehenden Einsatz gewickeltes Stromkabel kann Verletzungen und Kontrollverlust verursachen.

Restrisiken

Folgende Risiken lassen sich beim Betrieb von Bohrhämmern nicht vermeiden:

- Verletzungen, die durch das Berühren der sich drehenden Teile oder heißer Werkzeugteile verursacht werden.

Beim Betrieb der Maschine lassen sich bestimmte Restrisiken trotz der Einhaltung der relevanten Sicherheitsvorschriften und der Verwendung von Schutzvorrichtungen nicht vermeiden. Es handelt sich hierbei um:

- Gehörschäden.
- Quetschen der Finger beim Zubehörwechsel.
- Gesundheitsrisiken, die durch das Einatmen von Staub verursacht werden, wenn in Beton und/oder Mauerwerk gearbeitet wird.

Bildzeichen am Werkzeug

Die folgenden Bildzeichen sind am Gerät sichtbar angebracht:



Vor der Verwendung die Betriebsanleitung lesen.



Tragen Sie Gehörschutz.



Tragen Sie Augenschutz.

LAGE DES DATUMSCODES

Der Datumcode, der auch das Herstelljahr enthält, ist in die Gehäusefläche geprägt, die die Montagefuge zwischen Gerät und Akku bildet.

Beispiel:

2014 XX XX
Herstelljahr

Wichtige Sicherheitshinweise für alle Akku-Ladegeräte

BEWAHREN SIE DIESE ANWEISUNGEN AUF:

Diese Anleitung enthält wichtige Sicherheits- und Betriebsanweisungen für kompatible Ladegeräte.

- Lesen Sie vor der Verwendung des Ladegeräts alle Anweisungen und Warnhinweise auf dem Ladegerät und dem Akku.



WARNUNG: Stromschlaggefahr. Keine Flüssigkeiten in das Ladegerät gelangen lassen. Dies kann einen elektrischen Schlag zur Folge haben.



VORSICHT: Verbrennungsgefahr. Zur Reduzierung der Verletzungsgefahr sollten nur Akkus von DEWALT verwendet werden. Andere Akkutypen können bersten und Verletzungen und Sachschäden verursachen.



VORSICHT: Lassen Sie nicht zu, dass Kinder mit dem Werkzeug spielen.

HINWEIS: Unter bestimmten Umständen können bei an die Stromquelle angeschlossenem Ladegerät die Kontakte im Ladegerät durch Fremdmaterial kurzgeschlossen werden. Leitende Fremdmaterialien, wie z. B. Schleifstaub, Metallspäne, Stahlwolle, Aluminiumfolie oder die Ansammlung von Metallpartikeln von den Hohlräumen des Ladegerätes fernhalten. Ziehen Sie den Netzstecker des Ladegerätes immer aus der Steckdose, wenn kein Akku in der Vertiefung steckt. Ziehen Sie den Netzstecker des Ladegerätes vor dem Reinigen aus der Steckdose.

- Der Akku darf **NIEMALS** in einem anderen Ladegerät, außer dem in diesem Handbuch beschriebenen, aufgeladen werden. Das Ladegerät und der Akku wurden speziell zur gemeinsamen Verwendung konzipiert.
- Diese Ladegeräte sind ausschließlich für das Laden von DEWALT Akkus bestimmt. Eine anderweitige Verwendung kann zu Brand führen oder gefährliche oder tödliche Verletzungen durch Elektroschock verursachen.
- Setzen Sie das Ladegerät weder Regen noch Schnee aus.
- Ziehen Sie immer am Stecker und nicht am Kabel, um das Ladegerät von der Stromquelle zu trennen. Dadurch wird das Risiko einer Beschädigung von Stecker und Kabel reduziert.
- Verlegen Sie das Netzkabel so, dass niemand darauf treten oder darüber stolpern kann, und dass es keinen sonstigen schädlichen Einflüssen oder Belastungen ausgesetzt wird.
- Ein Verlängerungskabel sollte nur dann verwendet werden, wenn es absolut notwendig ist. Ein ungeeignetes Verlängerungskabel kann zu Brand führen oder gefährliche oder tödliche Verletzungen durch Elektroschock verursachen.

- **Stellen Sie keine Gegenstände auf das Ladegerät bzw. stellen Sie das Ladegerät nicht auf eine weiche Oberfläche. Dadurch könnten die Lüftungsschlitze blockiert und das Gerät überhitzt werden.** Stellen Sie das Ladegerät von Hitzequellen entfernt auf. Das Ladegerät ist oben und unten am Gehäuse mit Lüftungsschlitzen versehen.
- **Betreiben Sie das Ladegerät nicht mit einem beschädigten Netzkabel oder Netzstecker** – beschädigte Teile sind unverzüglich auszuwechseln.
- **Benutzen Sie das Ladegerät nicht, wenn es einen harten Stoß erlitten hat, fallen gelassen oder anderweitig beschädigt wurde.** Bringen Sie es zu einer autorisierten Kundendienststelle.
- **Das Ladegerät darf nicht zerlegt werden. Bringen Sie es zu einer autorisierten Kundendienststelle, wenn es gewartet oder repariert werden muss.** Ein unsachgemäßer Zusammenbau kann gefährliche oder tödliche Verletzungen durch Elektroschock verursachen oder zu Brand führen.
- **Zur Vermeidung von Gefahren muss ein beschädigtes Netzkabel unverzüglich vom Hersteller, einer Kundendienststelle oder einer anderen qualifizierten Person ausgetauscht werden.**
- **Ziehen Sie den Netzstecker des Ladegerätes vor dem Reinigen aus der Steckdose. Dadurch wird das Risiko eines Stromschlags reduziert.** Durch alleiniges Herausnehmen des Akkus wird dieses Risiko nicht reduziert.
- **Versuchen Sie NIEMALS 2 Ladegeräte miteinander zu verbinden.**
- **Das Ladegerät wurde für den Betrieb mit standardmäßigem 230 V Netzstrom konzipiert. Es darf mit keiner anderen Spannung verwendet werden.** Dies gilt nicht für das Fahrzeugladegerät.

BEWAHREN SIE DIESE ANWEISUNGEN AUF

Ladegeräte

Die Ladegeräte DCB107 und DCB112 können folgende Akkus laden 10,8 V, 14,4 V and 18 V Li-Ion (DCB127, DCB140, DCB141, DCB142, DCB143, DCB144, DCB145, DCB180, DCB181, DCB182, DCB183, DCB183B, DCB184, DCB184B und DCB185).

An DEWALT-Ladegeräten müssen keine Einstellungen vorgenommen werden, und sie wurden für eine möglichst einfache Bedienung konzipiert.











Ladevorgang (Abb. [fig.] 2)

1. Schließen Sie das Ladegerät an eine geeignete Steckdose an, bevor Sie den Akku einsetzen.
2. Setzen Sie den Akku (f) in das Ladegerät. Die rote (Lade-) Kontrollleuchte blinkt kontinuierlich und zeigt damit an, dass der Ladevorgang begonnen hat.
3. Der Ladevorgang ist abgeschlossen, wenn die rote Kontrollleuchte ununterbrochen leuchtet. Der Akku ist vollständig aufgeladen und kann jetzt benutzt oder im Ladegerät belassen werden.

HINWEIS: Um die maximale Lebensdauer der Li-Ion-Akkus zu gewähren, laden Sie den Akkusatz vor der ersten Verwendung vollständig auf.

Aufladen

Siehe Tabelle unten zum Ladezustand der Akkus.

Anzeigen am Ladegerät: DCB105	
	Wird geladen — — — — — — — —
	Vollständig aufgeladen —————
	Verzögerung heißer/ kalter Akku — • — • — • —
	Wiedereinsetzen des Akkupacks ••••••••••••••••
Anzeigen am Ladegerät: DCB107, DCB112	
	Wird geladen — — — — — — — — 
	Vollständig aufgeladen ————— 
	Verzögerung heißer/ kalter Akku* — — — — — — 

***DCB107, DCB112:** Die rote Leuchte blinkt in der Zeit weiter, aber eine gelbe Anzeige leuchtet bei diesem Vorgang dauerhaft. Sobald der Akku eine angemessene Temperatur erreicht hat, geht die gelbe Leuchte aus und das Ladegerät nimmt den Ladevorgang wieder auf.

Diese/s kompatible/n Ladegerät/e lädt keine defekten Akkus auf. Das Ladegerät zeigt einen defekten Akku an, indem es nicht leuchtet oder indem das Blinkmuster für Probleme mit dem Akku oder dem Ladegerät angezeigt werden.

HINWEIS: Dies kann auch auf ein Problem mit dem Ladegerät hinweisen.

Wenn das Ladegerät auf ein Problem hinweist, bringen Sie es zusammen mit dem Akku zur Überprüfung zu einer autorisierten Servicestelle.

DEUTSCH

VERZÖGERUNG HEISSER/KALTER AKKU

Wenn das Ladegerät erkennt, dass ein Akku zu heiß oder zu kalt ist, startet es automatisch eine „Verzögerung heißer/kalter Akku“, bis der Akku eine angemessene Temperatur erreicht hat. Das Ladegerät schaltet dann automatisch in den Lademodus. Diese Funktion gewährleistet eine maximale Lebensdauer des Akkus.

Ein kalter Akku wird mit etwa der halben Geschwindigkeit eines warmen Akkus geladen. Der Akku wird während des gesamten Ladevorgangs mit der geringeren Geschwindigkeit geladen, die sich auch nicht erhöht, wenn der Akku wärmer wird.

NUR LITHIUM-IONEN-AKKUS

XR Li-Ionen-Werkzeuge sind mit einem elektronischen Schutzsystem ausgestattet, das den Akku vor Überladung, Überhitzung und vollständiger Entladung schützt.

Das Werkzeug wird automatisch ausgeschaltet, sobald sich das elektronische Schutzsystem einschaltet. Wenn dies geschieht, setzen Sie das Li-Ion-Akku in das Ladegerät, bis es vollständig aufgeladen ist.

Wichtige Sicherheitsanweisungen für alle Akkus

Achten Sie beim Bestellen von Ersatzakkus darauf, dass Sie die Katalognummer und die Spannung angeben.

Wenn Sie den Akku aus dem Karton auspacken, ist er nicht vollständig geladen. Lesen Sie die unten aufgeführten Sicherheitsanweisungen, bevor Sie den Akku und das Ladegerät verwenden. Befolgen Sie anschließend den beschriebenen Ladevorgang.

LESEN SIE SÄMTLICHE ANWEISUNGEN

- **Betreiben Sie das Elektrowerkzeug nicht in explosionsgefährdeten Umgebungen, in denen sich z. B. brennbare Flüssigkeiten, Gase oder Staub befinden.** Beim Einsetzen und Herausnehmen des Akkus aus dem Ladegerät können sich Staub oder Dämpfe entzünden.
- **Setzen Sie das Akku niemals mit Gewalt in das Ladegerät ein. Führen Sie niemals Änderungen am Akku durch, damit es in ein anderes Ladegerät passt, da das Akku reißen kann, was zu schweren Verletzungen führen kann.**
- **Laden Sie die Akkus nur in Ladegeräten von DEWALT auf.**

- **Das Ladegerät KEINEN Spritzern aussetzen und NICHT in Wasser oder andere Flüssigkeiten eintauchen.**
- **Das Werkzeug und den Akku niemals in Bereichen lagern oder verwenden, in denen die Temperatur 40 °C überschreiten könnte (z. B. Scheunen oder Metallgebäude im Sommer).**



WARNUNG: Versuchen Sie niemals und unter keinen Umständen, den Akku zu öffnen. Wenn das Akkugehäuse Risse oder Beschädigungen aufweist, darf es nicht in das Ladegerät gelegt werden. Den Akku nicht quetschen, fallen lassen oder beschädigen. Verwenden Sie niemals einen Akku oder ein Ladegerät, wenn sie einen harten Schlag erlitten haben, fallen gelassen, überfahren oder sonst wie beschädigt wurden (z. B. wenn sie mit einem Nagel durchlöchert wurden, mit einem Hammer darauf geschlagen oder getreten wurde). Ein Stromunfall oder ein tödlicher Stromschlag könnte entstehen. Beschädigte Akkus sollten zum Recycling zur Kundendienststelle zurückgebracht werden.



VORSICHT: Wenn das Werkzeug nicht in Gebrauch ist, muss es seitlich auf eine stabile Fläche gelegt werden, wo es kein Stolperrisiko darstellt und es nicht herunterfallen kann. Bestimmte Werkzeuge mit großen Akkus stehen aufrecht auf dem Akku und können leicht umgeworfen werden.

BESONDERE SICHERHEITSAUWEISUNGEN FÜR LITHIUMIONEN (Li-Ion) - AKKUS

- **Den Akku nicht verbrennen, auch wenn er stark beschädigt oder vollkommen verschlissen ist.** Der Akku kann im Feuer explodieren. Beim Verbrennen eines Lithiumionen-Akkus entstehen giftige Dämpfe und Stoffe.
- **Wenn der Akkuinhalt mit der Haut in Kontakt kommt, waschen Sie die Stelle sofort mit einer milden Seife und Wasser.** Wenn Akkufflüssigkeit in die Augen gelangt, spülen Sie das offene Auge für 15 Minuten, oder bis die Reizung nachlässt, mit Wasser. Falls Sie sich in ärztliche Behandlung begeben müssen: Das Akkuelektrolyt besteht aus einer Mischung von organischen Karbonaten und Lithiumsalzen.

- **Der Inhalt einer geöffneten Akkuzelle kann Atemwegsreizungen verursachen.** Sorgen Sie für Frischluft. Wenn die Symptome anhalten, begeben Sie sich in ärztliche Behandlung.



WARNUNG: Verbrennungsgefahr. Die Akkufflüssigkeit kann brennbar sein, wenn sie Funken oder einer Flamme ausgesetzt ist.

Transport

DEWALT Akkus erfüllen alle geltenden Transportvorschriften, so wie sie von den Industrie- und Rechtsnormen vorgeschrieben werden, einschließlich der UN-Empfehlungen für die Beförderung gefährlicher Güter; der Vorschriften über die Beförderung gefährlicher Güter der International Air Transport Association (IATA), der International Maritime Dangerous Goods (IMDG) Regulations und der Regelungen des europäischen Übereinkommens über die internationale Beförderung gefährlicher Güter auf der Straße (ADR). Lithium-Ionen-Zellen und -Akkus wurden gemäß Abschnitt 38.3 der „Empfehlungen der Vereinten Nationen zur Beförderung gefährlicher Stoffe, Testhandbuch und Kriterien“ getestet.

In den meisten Fällen wird der Transport eines DEWALT-Akkupacks von der Klassifizierung als vollständig regulierter Gefahrstoff der Klasse 9 ausgenommen. Im Allgemeinen sind die beiden Fälle, wo ein Transport gemäß Klasse 9 erforderlich ist, folgende:

1. Lufttransport von mehr als zwei DEWALT Lithium-Ion-Akkupacks, wenn das Paket nur Akkupacks (und keine Werkzeuge) enthält, und
2. Jeder Transport, in dem ein Lithium-Ionen-Akku mit einer Energiebewertung von mehr als 100 Wattstunden (Wh) enthalten ist. Für alle Lithium-Ionen-Akkus ist die Wattstundenbewertung auf dem Paket angegeben.

Unabhängig davon, ob ein Transport als ausgenommen oder vollständig reguliert gilt, liegt es in der Verantwortung des Versenders, sich über die aktuellen Vorschriften in Bezug auf die Anforderungen für Verpackung, Etikettierung/ Kennzeichnung und Dokumentation zu informieren.

Beim Transport von Akkus können Brände entstehen, wenn die Batterieanschlüsse unbeabsichtigt Kontakt mit leitfähigen Materialien bekommen. Stellen Sie beim Transportieren von Akkus sicher, dass die Batterieanschlüsse geschützt und gut isoliert sind, damit sie nicht in Kontakt mit Materialien kommen können, durch die ein Kurzschluss entstehen kann.

Die Informationen in diesem Abschnitt des Handbuchs werden in gutem Glauben zur Verfügung gestellt und es wird davon ausgegangen, dass sie zum Zeitpunkt der Erstellung des Dokuments genau sind. Jedoch wird keine Garantie, weder ausdrücklich noch implizit, gegeben. Es liegt in der Verantwortung des Kunden sicherzustellen, dass seine Tätigkeiten den geltenden Vorschriften entsprechen.

Akku

AKKUTYP

Für das Modell DCH143 wird ein 14,4 Volt Akku eingesetzt. Die Modelle DCH243, DCH253, DCH254, DCH273 und DCH274 werden mit 18 V Akku-Packs betrieben.

Die Akku-Packs DCB140, DCB141, DCB142, DCB143, DCB144 oder DCB145 (14,4 V) können mit dem Modell DCH143 verwendet werden.

Die Modelle DCB180, DCB181, DCB182, DCB183 DCB183B, DCB184, DCB184B oder die DCB185 Akku-Packs (18 V) können für die Modelle DCH243, DCH253, DCH254 DCH273 und DCH274 verwendet werden.

Empfehlungen für die Lagerung

1. Ein idealer Lagerplatz ist kühl und trocken und nicht direktem Sonnenlicht sowie übermäßiger Hitze oder Kälte ausgesetzt. Für eine optimale Akkuleistung und Lebensdauer lagern Sie die Akkus bei Raumtemperatur, wenn sie nicht verwendet werden.
2. Bei längerer Aufbewahrung sollte ein vollständig aufgeladener Akku an einem kühlen, trockenen Ort und außerhalb des Ladegeräts aufbewahrt werden, um optimale Ergebnisse zu erhalten.

HINWEIS: Akkus sollten nicht vollständig entladen aufbewahrt werden. Der Akku muss vor der Verwendung aufgeladen werden.

Schilder am Ladegerät und Akku

Neben den Piktogrammen in dieser Anleitung können sich auf dem Ladegerät und dem Akku folgende Piktogramme befinden:



Vor der Verwendung die Betriebsanleitung lesen.



Die Ladezeit ist den **Technischen Daten** zu entnehmen.

DEUTSCH



Akku wird geladen.



Akku ist geladen.



Akku ist defekt.



Temperaturverzögerung.



Nicht mit elektrisch leitenden Gegenständen berühren.



Beschädigte Akkus nicht aufladen.



Das Gerät keiner Nässe aussetzen.



Beschädigte Kabel sofort austauschen.



Nur zwischen 4 °C und 40 °C aufladen.



Nur in Innenräumen verwenden.



Akku umweltgerecht entsorgen.



Laden Sie DEWALT-Akkus nur mit den dazu bestimmten DEWALT-Ladegeräten auf. Werden andere Akkus als die dazu bestimmten DEWALT-Akkus mit einem DEWALT-Ladegerät aufgeladen, können diese platzen oder andere gefährliche Situationen verursachen.



Den Akku nicht verbrennen.

Packungsinhalt

Die Packung enthält:

- 1 Akku-Bohrhammer
- 1 Seitlicher Handgriff und Tiefenbohrstange
- 1 Ladegerät
- 1 Akku (D1, L1, M1, P1)
- 2 Akkus (D2, L2, M2, P2)
- 3 Akkus (D3, L3, M3, P3)
- 1 Schnellspannfutter (DCH254, DCH274)
- 1 Kit-box
- 1 Betriebsanleitung

HINWEIS: Akkus, Ladegeräte und Transportboxen sind im Lieferumfang von N-Modellen nicht enthalten.

- Prüfen Sie das Werkzeug, die Teile oder Zubehörteile auf Beschädigungen, die beim Transport entstanden sein könnten.
- Nehmen Sie sich Zeit, diese Betriebsanleitung vor Inbetriebnahme sorgfältig zu lesen und zu verstehen.

Beschreibung (Abb. 1, 3, 7)



WARNUNG: Nehmen Sie niemals Änderungen am Elektrowerkzeug oder seinen Teilen vor. Dies könnte zu Schäden oder Verletzungen führen.

- Verstellbarer Drehzahlregler
- Rechts-/Links-Schalter
- Betriebsartenwahlschalter
- Arbeitsleuchte (DCH143, DCH253, DCH254, DCH273, DCH274)
- Zusatzhandgriff
- Akku
- Löseknopf
- Haupthandgriff
- Bohrersymbol (Drehbohrmodus)
- Bohrhammersymbol (Bohrhammermodus)
- Hammersymbol (nur Hammermodus)
- SDS Plus® Werkzeughalter
- Manschette
- Taste Kraftstoffanzeige
- Staubabdeckung
- Spannring
- Schnellspannfutter
- Gürtelhaken (DCH273, DCH274)
- Aktive Vibrationssteuerung (DCH273, DCH274)
- Elektroanschluss für Staubabsaugsystem
- Modusauswahltaste

BESTIMMUNGSGEMÄSSE VERWENDUNG

Ihr DCH143, DCH243, DCH253, DCH254, DCH273 und DCH274 Akku-Drehbohrhammer wurden für professionelle Bohr- und Hammerbohranwendungen sowie für Schraub- und Meißelanwendungen entwickelt.

NICHT VERWENDEN in nasser Umgebung oder in der Nähe von brennbaren Flüssigkeiten oder Gasen. Diese Bohrhämmer sind Elektrowerkzeuge für den professionellen Gebrauch.

LASSEN SIE NICHT ZU, dass Kinder in Kontakt mit dem Werkzeug kommen. Wenn unerfahrene Personen dieses Werkzeug verwenden, sind diese zu beaufsichtigen.

- Dieses Gerät darf nicht von Personen (einschließlich Kindern) mit eingeschränkten physischen, sensorischen oder mentalen Fähigkeiten oder ohne ausreichende Erfahrung oder Kenntnisse verwendet werden, außer wenn diese Personen von einer Person, die für ihre Sicherheit verantwortlich ist, bei der Verwendung des Geräts beaufsichtigt werden. Lassen Sie nicht zu, dass Kinder mit diesem Produkt allein gelassen werden.

Elektrische Sicherheit

Der Elektromotor ist nur für eine Netzspannung ausgelegt. Überprüfen Sie daher, ob die Netzspannung der auf dem Typenschild des Ladegeräts angegebenen Spannung entspricht. Vergewissern Sie sich außerdem, dass die Netzspannung Ihres Ladegeräts mit der Ihres Stromnetzes übereinstimmt.



Ihr DEWALT-Ladegerät ist gemäß EN 60335 doppelt isoliert und erfordert deshalb keinen Erdleiter.

Wenn das Netzkabel beschädigt ist, muss es durch ein spezialgefertigtes Kabel ersetzt werden, das über die DEWALT-Serviceorganisation erhältlich ist.

- CH** Bei Ersatz des Netzkabels achten Sie auf Verwendung des Schweizer Netzsteckers.
- Typ 11 für Klasse II (Doppelsolierung) - Geräte
- Typ 12 für Klasse I (Schutzleiter) - Geräte
- CH** Ortsveränderliche Geräte, die im Freien verwendet werden, müssen über einen Fehlerstromschutzschalter angeschlossen werden.

Verlängerungskabel

Ein Verlängerungskabel sollte nur dann verwendet werden, wenn es absolut notwendig ist. Verwenden Sie ein zugelassenes Verlängerungskabel, das für die Leistungsaufnahme des Ladegeräts ausreichend ist (siehe **Technische Daten**). Der Mindestquerschnitt beträgt 1 mm² und die maximale Länge beträgt 30 m.

Rollen Sie das Kabel bei Verwendung einer Kabelrolle immer völlig aus.

MONTAGE UND EINSTELLUNGEN



WARNUNG: Nehmen Sie vor dem Zusammenbauen und Einstellen immer den Akku heraus. Schalten Sie das Werkzeug immer aus, bevor Sie den Akku einsetzen oder herausnehmen.



WARNUNG: Verwenden Sie nur Akkus und Ladegeräte von DEWALT.

Einsatz in und Entnahme der Akkus aus dem Werkzeug (Abb. 3)



WARNUNG: Um die Verletzungsgefahr zu reduzieren, drücken Sie niemals den Akku-Löseknopf, ohne den Akku zu entfernen. Andernfalls kann der Akku nach dem Drücken des Akku-Löseknopfes unerwartet herausfallen.

HINWEIS: Um beste Ergebnisse zu erzielen, sollte der Akku vollständig aufgeladen sein.

EINSETZEN DES AKKUS IN DEN WERKZEUGGRIFF

1. Richten Sie den Akku (f) an den Führungen im Werkzeuggriff aus (Abb. 3).
2. Schieben Sie ihn in den Griff, bis der Akku fest im Werkzeug sitzt, und stellen Sie sicher, dass er sich nicht lösen kann.

ENTFERNEN DES AKKUS AUS DEM WERKZEUGGRIFF

1. Drücken Sie Akku-Löseknopf (g) und ziehen Sie den Akku kräftig aus dem Werkzeuggriff.
2. Legen Sie den Akku wie im Abschnitt Ladegerät dieser Betriebsanleitung beschrieben in das Ladegerät.

AKKU-LADESTANDSANZEIGE (ABB. 3)

Einige DEWALT-Akkus besitzen eine Ladestandsanzeige mit drei grünen LEDs, die den verbleibenden Ladestand des Akkus anzeigen.

Zum Betätigen der Ladestandsanzeige halten Sie die Taste für die Ladestandsanzeige (n) gedrückt. Eine Kombination der drei grünen LEDs leuchtet auf und zeigt den verbleibenden Ladestand an. Wenn der verbleibende Ladestand im Akku nicht mehr ausreicht, um das Werkzeug zu verwenden, leuchtet die Ladestandsanzeige nicht auf und der Akku muss aufgeladen werden.

HINWEIS: Die Ladestandsanzeige ist nur eine Schätzung des verbleibenden Akku-Ladestands. Sie zeigt nicht die Funktionsfähigkeit des Werkzeugs an und unterliegt Unterschieden, die auf Bauteilen, Temperatur und Anwendungsart des Endbenutzers basieren.

Verstellbarer Drehzahlregler (Abb. 1)

Um das Werkzeug einzuschalten, drücken Sie den Auslöseschalter (a) zusammen. Zum Ausschalten des Gerätes lassen Sie den Auslöseschalter los. Ihr Werkzeug ist mit einer Bremse ausgestattet. Der Werkzeughalter stoppt, sobald der Auslöseschalter ganz losgelassen wird.

Mit dem verstellbaren Drehzahlregler können Sie die beste Drehzahl für jede Anwendung auswählen. Je fester Sie den Auslöseschalter zusammendrücken, desto schneller arbeitet das Werkzeug. Um die Lebensdauer des Werkzeugs zu optimieren, verwenden Sie die verstellbare Drehzahl nur für das Anbohren von Löchern oder dem Andrehen von Befestigungsmaterialien.

HINWEIS: Dauereinsatz im variablen Drehzahlbereich ist nicht empfohlen. Dadurch kann der Schalter beschädigt werden und sollte vermieden werden.

Zusatzhandgriff (Abb. 1)



WARNUNG: Um die Gefahr von Verletzungen zu reduzieren, verwenden Sie das Werkzeug **IMMER** mit richtig angebrachtem seitlichen Griff. Andernfalls besteht die Möglichkeit, dass der seitliche Griff während des Betriebs verrutscht, wodurch die Kontrolle verloren geht. Für bestmögliche Kontrolle halten Sie das Werkzeug mit beiden Händen.

Der Zusatzhandgriff (e) wird vor dem Getriebegehäuse festgespannt und kann um 360° gedreht werden, für Rechtshänder oder Linkshänder. Der seitliche Handgriff muss ausreichend festgezogen werden, um den Drehungen des Werkzeugs standzuhalten, wenn das Zubehör klemmt oder blockiert. Prüfen Sie, dass Sie den Zusatzhandgriff am entfernten Ende fassen, um das Werkzeug bei Festklemmen unter Kontrolle zu halten.

Zum Lösen drehen Sie den Zusatzhandgriff entgegen dem Uhrzeigersinn.

Regelung der Rechts-/Linksrotation (Abb. 1, 2)



WARNUNG: Warten Sie immer, bis der Motor völlig stillsteht und ändern Sie erst dann die Laufrichtung.

Ein Regler (b) für Rechts- oder Linksrotation bestimmt die Drehrichtung des Werkzeugs und dient auch als Verriegelungsschalter.

Für Rechtsrotation (vorwärts) lassen Sie den Auslöseschalter los und drücken Sie den Drehrichtungsknopf an der rechten Seite des Werkzeugs.

Für Linksrotation (rückwärts) lassen Sie den Auslöseschalter los und drücken Sie den Drehrichtungsknopf an der linken Seite des Werkzeugs.

In der mittleren Stellung des Reglers ist das Werkzeug in der AUS-Stellung verriegelt. Achten Sie darauf, dass der Auslöseschalter entriegelt ist, wenn Sie diesen Regler verstellen.

HINWEIS: Wenn das Gerät zum ersten Mal nach einem Drehrichtungswechsel gestartet wird, hören Sie eventuell ein Klicken beim Starten. Dies ist normal und weist nicht auf ein Problem hin.

Arbeitsleuchte (Abb. 1)

DCH143, DCH253, DCH254, DCH273, DCH274

Vorne am Werkzeug befindet sich eine Arbeitsleuchte (d). Die Arbeitsleuchten schalten sich ein, wenn der Auslöseschalter gedrückt wird. Beim Drücken des Auslöseschalters wird die Arbeitsleuchte aktiviert, die sich 20 Sekunden nach dem Loslassen des Auslöseschalters automatisch ausschaltet. Bleibt der Auslöseschalter gedrückt, bleibt auch die Arbeitsleuchte eingeschaltet.

HINWEIS: Die Arbeitsleuchte soll die unmittelbare Arbeitsfläche ausleuchten und ist nicht dazu bestimmt, als Taschenlampe zu fungieren.

Wahl der Betriebsart (Abb. 1)



WARNUNG: Ändern Sie nicht die Betriebsart, während das Werkzeug läuft.

Ihr Werkzeug verfügt über einen separaten Betriebsartwahlschalter (c), um zwischen Drehbohren, Drehhämmern und nur Hämmern zu wechseln.



Drehbohren: zum Schraubendrehen und zum Bohren in Stahl, Holz und Kunststoff.



Drehhämmern: zum Bohren in Beton und Mauerwerk.



Nur Hämmern: für leichtes Meißeln.

Vor dem Versuch, den Betriebsartenwähler zu drehen, die Modusauswahltaste (u) drücken. Zum Drehbohren drehen Sie den Betriebsartwahlschalter (c), bis der Pfeil auf das Bohrsymbol (i) zeigt. Zum Drehhämmern

richten Sie den Pfeil am Bohrhammersymbol (j) aus. Zum Hämmern richten Sie den Pfeil am Hammersymbol (k) aus.

HINWEIS: Der Betriebsartwahlschalter (c) muss sich immer im Drehbohr-, Drehhämmer- oder Hammermodus befinden. Es gibt keine Betriebspositionen dazwischen.

Aktive Vibrationssteuerung (Abb. 1)

DCH143, DCH243, DCH253, DCH254, DCH273, DCH274

Durch die aktive Vibrationssteuerung werden Rückstoßvibrationen durch die Hammermechanik neutralisiert. Durch die Verringerung der Hand- und Armvibrationen ist das Werkzeug komfortabler über längere Zeiträume einsetzbar, und die Lebensdauer des Werkzeugs wird erhöht. Während des Betriebs gleicht ein Federungsmechanismus die Vibrationskräfte aus. Dies kann durch den Dämpfungseffekt wahrgenommen werden, wenn Druck auf das Werkzeug ausgeübt wird. Stellen Sie sicher, dass die Feder eingerastet ist, aber nicht zu fest. Der Mechanismus muss „gleiten“ dürfen.

Gürtelhaken (Abb. 1, 4)

DCH273, DCH274

Unterhalb des Haupthandgriffs (r) wird ein Gürtelhaken (h) an der linken Seite des Werkzeugs montiert. Um den Gürtelhaken zu verlängern, ziehen Sie ihn aus der Seite des Werkzeugs heraus. Um den Gürtelhaken wieder zu verstauen, schieben Sie ihn bündig mit der Seite des Werkzeugs zurück. Der Gürtelhaken (r) kann auf die linke oder rechte Seite des Werkzeugs positioniert werden, um links- oder rechtshändigen Benutzern entgegenzukommen.

1. Positionieren Sie den Gürtelhaken in der erweiterten Stellung und entfernen Sie die Sechskantschraube an der Unterseite des Haupthandgriffs.
2. Ziehen Sie den Gürtelhaken heraus, bis dieser von dem Gerät gelöst ist.
3. Stecken Sie den Gürtelhaken wieder in die gewünschte Seite und drücken Sie ihn in den Einschubschlitz.

HINWEIS: An einigen Modellen ist der Einschubschlitz möglicherweise mit einem Aufkleber bedeckt. Entfernen Sie entweder den Aufkleber oder durchstechen Sie den Aufkleber, um den Einschubschlitz darunter freizulegen.

4. Setzen Sie die Sechskantschraube wieder ein und ziehen Sie sie fest.

Wenn der Haken gar nicht verwendet werden soll, kann er vollständig abgenommen werden.

SDS Plus® Werkzeughalter (Abb. 5)

Um ein Bohrer- oder Meißel-Bit einzusetzen, setzen Sie den Schaft des Bits etwa 19 mm (3/4 ") in den SDS Plus® Werkzeughalter (l). Schieben und drehen Sie das Bit, bis es einrastet. Das Bit wird nun sicher festgehalten.

Zum Lösen des Bits ziehen Sie die Manschette (m) zurück und entfernen Sie das Bit.

Austauschen des SDS Plus® Werkzeughalters mit dem schlüssellosen Spannfutter (Abb. 7)

DCH254, DCH274

1. Drehen Sie die Werkzeugaufnahme (p) in die entspernte Position und ziehen Sie den SDS Plus® Werkzeughalter (l) ab.
2. Drücken Sie das schlüssellose Spannfutter (q) auf die Spindel und drehen Sie die Werkzeugaufnahme in die verriegelte Position.
3. Um das schlüssellose Spannfutter mit dem SDS Plus® Werkzeughalter auszutauschen, entfernen Sie zuerst das schlüssellose Spannfutter genauso wie der SDS Plus® Werkzeughalter entfernt wurde. Setzen Sie dann den SDS Plus® Werkzeughalter genauso ein, wie das schlüssellose Spannfutter eingesetzt wurde.



WARNUNG: Verwenden Sie im Drehhämmermodus niemals Standard-Spannfutter.

Überlastkupplung

Es gibt zwei verschiedene Arten von montierten Überlastkupplungen. Bei den Modellen DCH143, DCH243, DCH253 und DCH254 wurde eine mechanische Überlastkupplung und bei den Modellen DCH273 und DCH274 eine elektronische Überlastkupplung montiert.

Bei der Blockierung eines Bohrers ist der Antrieb zur Bohrspindel unterbrochen. Bei Geräten, an denen eine mechanische Kupplung montiert ist, wird die Aktivierung der Kupplung mit einem akustischen Ratschen zusammen mit einer verstärkten Vibration angezeigt. Wenn die elektronische Überlastkupplung aktiviert wird, erfolgt die wiederholte Ein- und Abschaltung des Motors für ein paar Sekunden, um das mit einer mechanischen Kupplung verbundene Rückkopplung zu replizieren. Lösen und drücken Sie den Trigger, um den Antrieb wiederanzustellen.

Aufgrund der resultierenden Kräfte das Werkzeug immer mit beiden Händen festhalten und eine stabile Haltung ein.

Staubabsaugsystem (Abb. 1)

Ein dediziertes integriertes Staubabsaugsystem (D2533DH) ist verfügbar und kann separat erworben werden.

Um das Modell D25303DH zu betreiben, ist ein elektrischer Anschluss (t) zum Drehhammer zu verwenden.

Die Drehhammermodelle DCH253, DCH254 (nur TYP 2), DCH273 und DCH274 sind mit dem elektrischen Anschluss (t) ausgestattet.

HINWEIS: Das Modell D25303DH ist nicht kompatibel mit den Versionen DCH143, DCH243 oder dem TYP 1 der Modelle DCH253 und CCH254.

Das Modell DCH274 kann wie das Modell DCH275 vollständig mit einer D25303DH und erweiterten Kit-Box geliefert werden.

BETRIEB

Bedienungsanleitung



WARNUNG:

- Beachten Sie immer die Sicherheitshinweise und die gültigen Vorschriften.
- Informieren Sie sich vor dem Arbeiten über den genauen Verlauf von Leitungen und Verkabelungen.
- Drücken Sie beim Arbeiten das Elektrowerkzeug nur leicht (ca. 5 kg) an. Übermäßiger Druck erhöht die Bohrgeschwindigkeit nicht, sondern beeinträchtigt lediglich die Leistung und verkürzt möglicherweise die Lebensdauer des Elektrowerkzeuges.
- Bohren oder schrauben Sie nicht zu tief, um Beschädigung des Staubdeckels zu vermeiden (o).
- Halten Sie das Werkzeug immer mit beiden Händen fest, und nehmen Sie eine sichere Haltung ein. Vergewissern Sie sich immer, daß der Seitenhandgriff richtig montiert ist.



WARNUNG: Um die Gefahr ernsthafter Verletzungen zu reduzieren, muss vor jeder Einstellung und jedem Abnehmen/ Installieren von Zubehör das Werkzeug ausgeschaltet und der Akku entfernt werden.

Richtige Haltung der Hände (Abb. 1, 6)



WARNUNG: Um die Gefahr schwerer Verletzungen zu mindern, beachten Sie **IMMER** die richtige Haltung der Hände, wie in Abbildung 6 gezeigt.



WARNUNG: Um die Gefahr schwerer Verletzungen zu mindern, halten Sie das Gerät **IMMER** sicher fest und seien Sie auf eine plötzliche Reaktion gefasst.

Die richtige Haltung der Hände bedeutet, dass eine Hand am Hauptgriff (h) liegt, während die andere Hand den seitlichen Griff (e) hält.

Bohrbetrieb (Abb. 1)



WARNUNG: Zur Reduzierung des Risikos schwerer Verletzungen muss vor jeder Einstellung und jedem Abnehmen/ Installieren von Zubehör das Werkzeug ausgeschaltet und der Netzstecker gezogen werden.



WARNUNG: Zur Reduzierung des Risikos von Verletzungen **IMMER** gewährleisten, dass das Werkstück fest verankert oder mit Klemmen gesichert ist. Falls Sie dünnes Material bohren, benutzen Sie einen „Unterleg-“ Block, um Schäden am Material zu verhindern.

SCHLAGBOHREN (ABB. 1)

1. Stellen Sie den Betriebsart-Wahlschalter (c) auf "Schlagbohren".
2. Setzen Sie einen geeigneten Bohrer ein. Für beste Ergebnisse verwenden Sie Qualitätsbohrer mit Hartmetallschneide.
3. Stellen Sie den Zusatzhandgriff (e) in die gewünschte Position.
4. Kennzeichnen Sie die Stelle, an der das Loch gebohrt werden soll.
5. Setzen Sie den Bohrer auf die Kennzeichnung und schalten Sie das Werkzeug ein.

BOHREN (ABB. 1)

1. Stellen Sie den Betriebsart-Wahlschalter (c) auf "Rotationsbohren".
2. Je nachdem, welches Werkzeug Sie besitzen, befolgen Sie eine der nachfolgenden Anweisungen:
 - Bringen Sie einen Spannfutter-Adapter/ ein Spannfutter an (DCH143, DCH243, DCH253, DCH273). Spezielle SDS Plus®-Gewindeadapter erlauben den Einsatz

von handelsüblichen 10 mm oder 13 mm Bohrfuttern, so daß Zylinderschaft-Bohrer verwendet werden können.

- Austauschen des SDS Plus® Werkzeughalters mit dem schlüssellosen Spannfutter (DCH254, DCH274).

3. Gehen Sie anschließend wie unter Schlagbohren beschrieben vor.



WARNUNG: Verwenden Sie zum Schlagbohren nie handelsübliche Bohrfutter.

SCHRAUBEN (ABB. 1)

1. Stellen Sie den Betriebsart-Wahlschalter (c) auf "Rotationsbohren".
2. Wählen Sie die Laufrichtung.
3. Je nachdem, welches Werkzeug Sie besitzen, befolgen Sie eine der nachfolgenden Anweisungen:
 - Setzen Sie den speziellen SDS Plus®-Schraubadapter für Sechskant-Schraubwerkzeuge ein (DCH143, DCH243, DCH253, DCH273).
 - Austauschen des SDS Plus® Werkzeughalters mit dem schlüssellosen Spannfutter (DCH254, DCH274).
4. Setzen Sie das entsprechende Schraubendreher-Bit ein. Für das Verarbeiten von Schlitzschrauben sollten immer Einsatzwerkzeuge mit Führungshülse verwendet werden.
5. Drücken Sie den Drehzahl-Regelschalter (a) langsam ein, um Schäden am Schraubenkopf zu vermeiden. Im Linkslauf wird die Drehzahl zum leichten Ausschrauben automatisch begrenzt.
6. Wenn die Schraube mit dem Werkstück bündig ist, lassen Sie den Drehzahl-Regelschalter los, damit der Schraubenkopf nicht in das Werkstück eindringt.

MEISSELN (ABB. 1)

1. Stellen Sie den Betriebsart-Wahlschalter (c) auf "nur Hämmern".
2. Stecken Sie den entsprechenden Meißel auf und überprüfen Sie die Arretierung.
3. Stellen Sie den Zusatzhandgriff (e) in die gewünschte Position.
4. Schalten Sie das Werkzeug ein und beginnen Sie mit der Arbeit.

Wenn die Betriebsart von Hämmern auf Bohren umgestellt wurde, kann es erforderlich sein, den Motor kurz einzuschalten, damit die Zahnräder richtig einrasten.



WARNUNG:

- Verwenden Sie das Elektrowerkzeug nicht zum Mischen oder Pumpen feuergefährlicher oder explosiver Flüssigkeiten (Benzin, Alkohol, usw.).
- Das Elektrowerkzeug darf nicht zum Mischen von entsprechend gekennzeichneten leicht entzündlichen Flüssigkeiten verwendet werden.

WARTUNG

Ihr DEWALT-Elektrowerkzeug wurde für eine lange Lebensdauer bei möglichst geringem Wartungsaufwand entwickelt. Ein dauerhafter einwandfreier Betrieb setzt sachgemäße Wartung und regelmäßige Reinigung des Werkzeugs voraus.



WARNUNG: Um das Risiko ernsthafter Verletzungen zu reduzieren, schalten Sie das Werkzeug aus und ziehen den Akku ab, bevor Sie irgendwelche Einstellungen vornehmen oder Aufsätze oder Zubehör entfernen/installieren. Ein unbeabsichtigtes Einschalten des Geräts kann zu Verletzungen führen.

Dieses Werkzeug kann nicht vom Benutzer gewartet werden. Bringen Sie das Werkzeug nach etwa 40 Betriebsstunden in eine DEWALT-Kundendienstwerkstatt. Falls vor diesem Zeitpunkt Probleme auftauchen sollten, wenden Sie sich bitte ebenfalls an eine DEWALT-Kundendienstwerkstatt.

Das Ladegerät und der Akku können nicht gewartet werden. Es gibt im Inneren keine vom Benutzer zu wartenden Teile.



Schmierung

Für dieses Elektrowerkzeug ist keine zusätzliche Schmierung notwendig.



Reinigung



WARNUNG: Immer wenn im Bereich der Lüftungsschlitze Schmutzansammlungen zu sehen sind, blasen Sie Schmutz und Staub mit

DEUTSCH

trockener Druckluft aus dem Gehäuse. Tragen Sie zugelassene Augenschutz und eine zugelassene Staubmaske, wenn Sie diesen Vorgang durchführen.



WARNUNG: Verwenden Sie keine Lösungsmittel oder scharfen Chemikalien zum Reinigen der nicht-metallischen Teile des Werkzeugs. Durch diese Chemikalien kann der in diesen Teilen verwendete Werkstoff geschwächt werden. Verwenden Sie ein mit Wasser und einer milden Seife befeuchtetes Tuch. Achten Sie darauf, dass keine Flüssigkeit in das Werkzeug eindringt. Kein Teil des Werkzeuges darf in Flüssigkeit eingetaucht werden.

REINIGUNGSANWEISUNGEN FÜR DAS LADEGERÄT



WARNUNG: Stromschlaggefahr. Stecken Sie das Ladegerät vor dem Reinigen immer aus. Schmutz und Fett an den Außenseiten des Ladegeräts können mit einem Tuch oder einer weichen Bürste (keine Metallbürste) entfernt werden. Verwenden Sie kein Wasser und keine Reinigungslösung.

Sonderzubehör



WARNUNG: Da anderes Zubehör von DEWALT nicht mit diesem Produkt geprüft wurde, könnte die Verwendung von solchem Zubehör gefährlich sein. Zur Vermeidung einer Verletzungsgefahr sollten nur die von DEWALT empfohlenen Zubehörteile mit diesem Produkt verwendet werden.

Wahlweise sind verschiedene SDS Plus®-Bohrer-Bits und Meißel erhältlich.

Der SDS Plus®-Anschluß von Werkzeugen und Zubehör ist regelmäßig zu schmieren.

Nähere Informationen über passendes Zubehör erhalten Sie von Ihrem Fachhändler.

Umweltschutz



Getrennte Sammlung Dieses Produkt darf nicht zusammen mit normalem Hausmüll entsorgt werden.

Wenn Sie Ihr DEWALT Produkt ersetzen möchten oder es ausgedient hat, entsorgen Sie es nicht mit dem normalen Hausmüll. Geben Sie dieses Produkt an Sammelstellen zur getrennten Erfassung ab oder stellen Sie es zur Abholung bereit.



Durch getrennte Sammlung von gebrauchten Produkten und Verpackungen kann sichergestellt werden, dass sie dem Recycling zugeführt und wiederverwertet werden. Die Wiederverwendung von recyceltem Material trägt zur Verhinderung von Umweltverschmutzung und zur Reduzierung des Rohstoffsbedarfs bei.

Nach Maßgabe örtlicher Vorschriften ist die getrennte Sammlung von elektrischen Geräten u. U. über Abholung, Sammelstellen oder den Fachhändler möglich, wo das Produkt ursprünglich bezogen wurde.

DEWALT betreibt eine Einrichtung zur Sammlung und zum Recycling von ausgedienten DEWALT-Produkten. Wenn Sie von diesem Service Gebrauch machen möchten, bringen Sie Ihr Produkt zur Kundendienstwerkstatt zurück, die es für Sie dem Recycling zuführen wird.

Für die Adresse einer Kundendienstwerkstatt in Ihrer Nähe setzen Sie sich bitte mit der örtlichen DEWALT-Niederlassung unter der in dieser Anleitung angegebenen Anschrift in Verbindung. Eine Übersicht der DEWALT-Kundendienstwerkstätten und weitere Informationen zu Servicerichtlinien und Kontaktadressen finden Sie auch im Internet: www.2helpU.com.



Akku

Dieser langlebige Akku muss aufgeladen werden, wenn die Leistung nicht mehr für Arbeiten ausreicht, die bei voller Ladung leicht durchgeführt werden konnten. Am Ende des technischen Lebens ist der Akku umweltgerecht zu entsorgen:

- Entladen Sie den Akku vollständig und nehmen Sie ihn aus dem Werkzeug.
- Li-Ionen-Zellen sind recycelbar. Geben Sie die gebrauchten Akkus bei Ihrem Händler oder bei einer kommunalen Recycling-Sammelstelle ab. Dort werden die gesammelten Akkus recycelt oder ordnungsgemäß entsorgt.

Belgique et Luxembourg België en Luxemburg	Black & Decker - DEWALT Nieuwlandlaan 7, IZ Aarschot B156 B-3200 Aarschot	Dutch Tel: 32 70 220 063 French Tel: 32 70 220 062	Fax: 32 70 225 585 32 70 222 441 www.dewalt.be
Danmark	DEWALT Sluseholmen 2-4 2450 København SV		Tlf: 70201511 Fax: 70224910 www.dewalt.dk
Deutschland	DEWALT Richard Klinger Str. 11 65510 Idstein		Tel: 06126-21-1 Fax: 06126-21-2770 www.dewalt.de
Ελλάς	Black & Decker (Ελλάς) A.E. Στράβωνος 7 & Βουλιαγμένης 159 Γλυφάδα 16674, Αθήνα	Τηλ: 30 210 8981-616 Service: 30 210 8981-616 Φαξ: 30 210 8983-570	www.dewalt.gr
España	DEWALT Parque de Negocios "Mas Blau" Edificio Muntadas, c/Bergadá, 1, Of. A6 08820 El Prat de Llobregat (Barcelona)		Tel: 934 797 400 Fax: 934 797 419 www.dewalt.es
France	DEWALT 5, allée des hêtres BP 30084, 69579 Limonest Cedex		Tel: 04 72 20 39 20 Fax: 04 72 20 39 00 www.dewalt.fr
Schweiz Suisse Svizzera	DEWALT In der Luberzen 42 8902 Urdorf		Tel: 044 - 755 60 70 Fax: 044 - 730 70 67 www.dewalt.ch
Ireland	DEWALT Calpe House Rock Hill Black Rock, Co. Dublin		Tel: 00353-2781800 Fax: 00353-2781811 www.dewalt.ie
Italia	DEWALT c/o Energypark Building 03 sud, Via Monza 7/A, 20871 Vimercate (MB), IT		Tel: 800-014353 Fax: 39 039 9590 317 www.dewalt.it
Nederlands	Black & Decker - DEWALT Joulehof 12 4600 AB Bergen Op Zoom		Tel: 31 164 283 063 Fax: 31 164 283 200 www.dewalt.nl
Norge	DEWALT Postboks 4613, Nydalen 0405 Oslo		Tel: 45 25 13 00 Fax: 45 25 08 00 www.dewalt.no
Österreich	DEWALT Werkzeug Vertriebsges m.b.H Oberlaaerstrasse 248 A-1230 Wien		Tel: 01 - 66116 - 0 Fax: 01 - 66116 - 14 www.dewalt.at
Portugal	DEWALT Centro de Escritórios de Sintra Avenida Almirante Gago Coutinho, 132/134, Edifício 142710-418 Sintra 2710-418 Lisboa		Tel: 214 66 75 00 Fax: 214 66 75 75 www.dewalt.pt
Suomi	DEWALT Teknikantie 12 02150 Espoo, Finland		Puh: 010 400 430 Faksi: 0800 411 340 www.dewalt.fi
Sverige	DEWALT Box 94 431 22 Mölndal		Tel: 031 68 61 00 Fax: 031 68 60 08 www.dewalt.se
Türkiye	KALE Hırdavat ve Makina A.Ş. Defterdar Mah. Savaklar Cad. No:15 Edirnekapı / Eyüp / İSTANBUL 34050 TÜRKİYE		Tel: 0212 533 52 55 Faks: 0212 533 10 05 www.dewalt.com.tr
United Kingdom	DEWALT 210 Bath Road; Slough, Berks SL1 3YD	Tel: 01753-56 70 55 Fax: 01753-57 21 12	www.dewalt.co.uk
Middle East Africa	DEWALT P.O. Box - 17164, Jebel Ali (South Zone), Dubai, UAE		Tel: 971 4 8863030 Fax: 971 4 8863333 www.dewalt.ae