

**Einbau- und Montageanleitung
für Filterkorb
(Seite 2-6)**

**Assembly instructions & mounting guide
for Filter basket
(Page 7-11)**



Einbau- und Montageanleitung Filterkorb Hängesystem und Steck-Hängesystem.

Inhaltsübersicht

1. Allgemeine Hinweise für beide Systeme	2
2. Montage Filterkorb Hängesystem.....	3
3. Montage Filterkorb Steck-Hängesystem in den Flachtanks 1.500L, 3000L und 5000L.....	4
4. Einbau Filterkorb steckbar in Filterschacht.....	5
5. Einbau Filterkorb in Schächten.....	6

1. Allgemeine Hinweise für beide Systeme

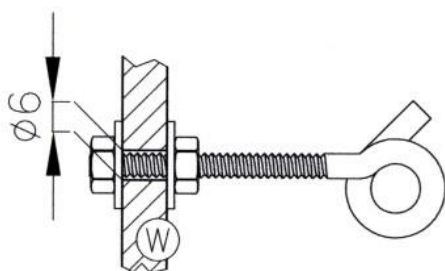


Filterkorb Hängesystem



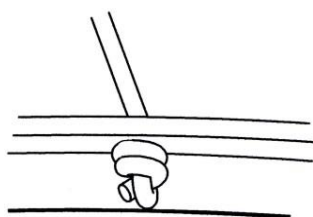
Filterkorb Steck- Hängesystem

1.1 Montage Haken

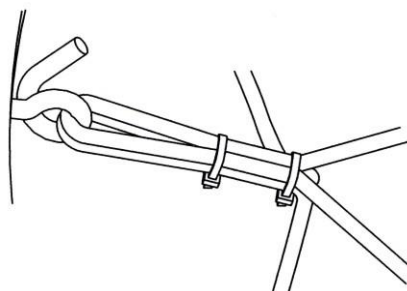


W: Tank-/Schachtwand

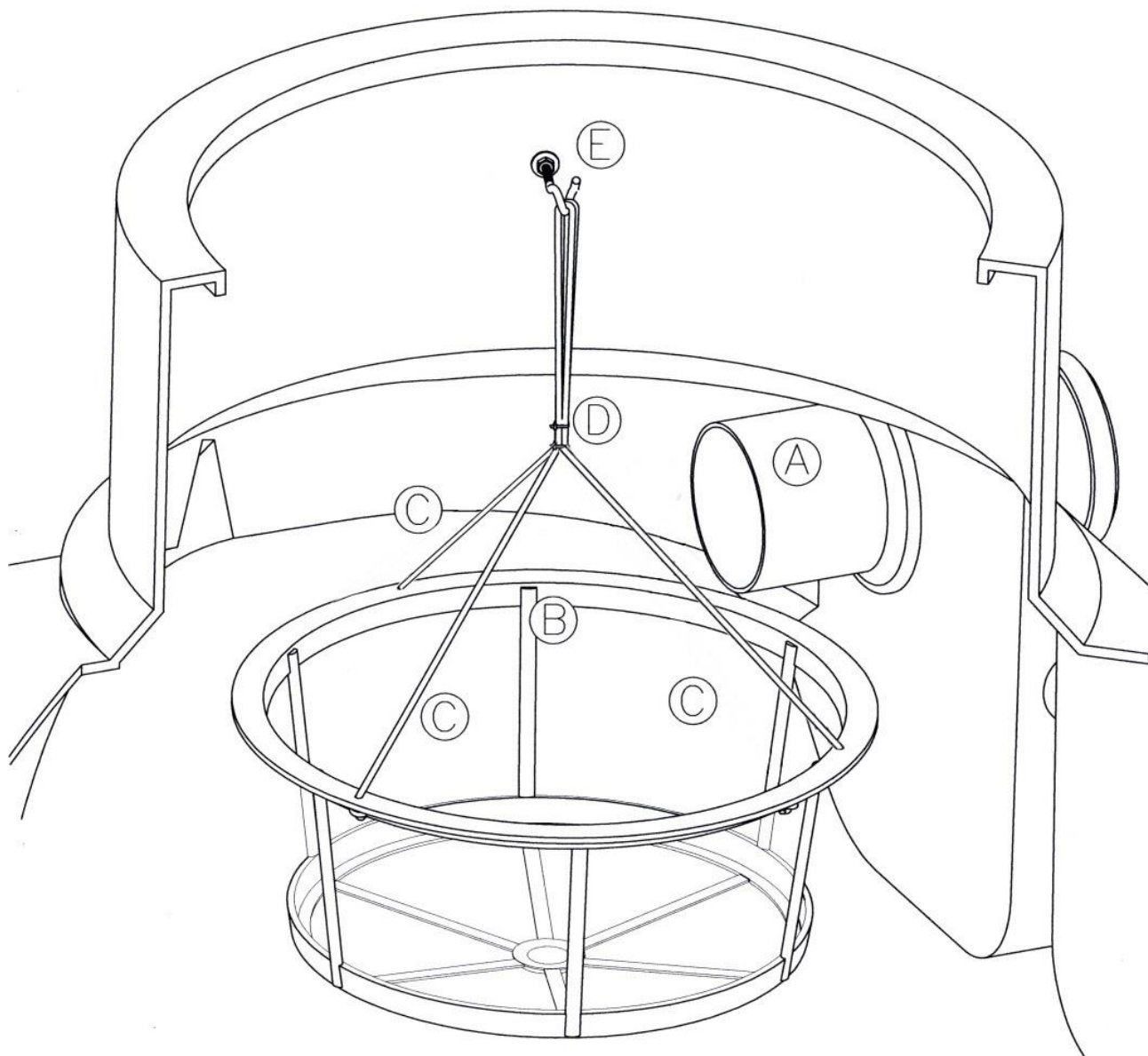
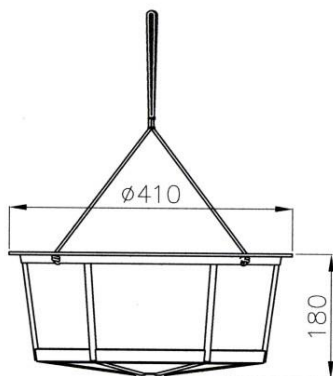
1.2 Ausrichtung horizontal und Tiefe grob



1.3 Ausrichtung Tiefe fein, Verrutschsicherung

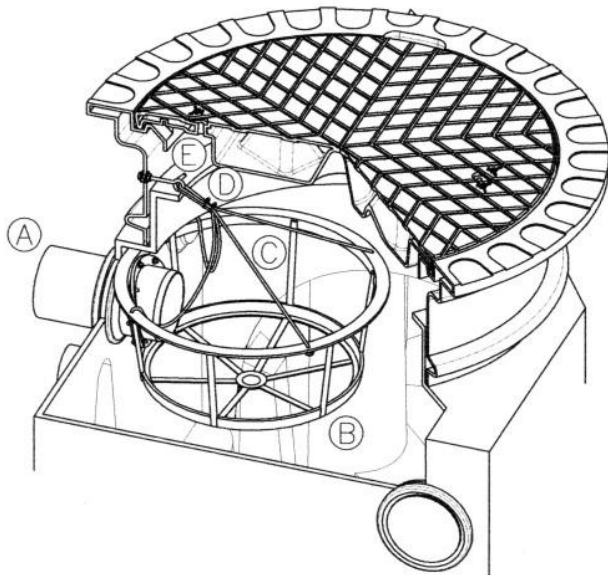
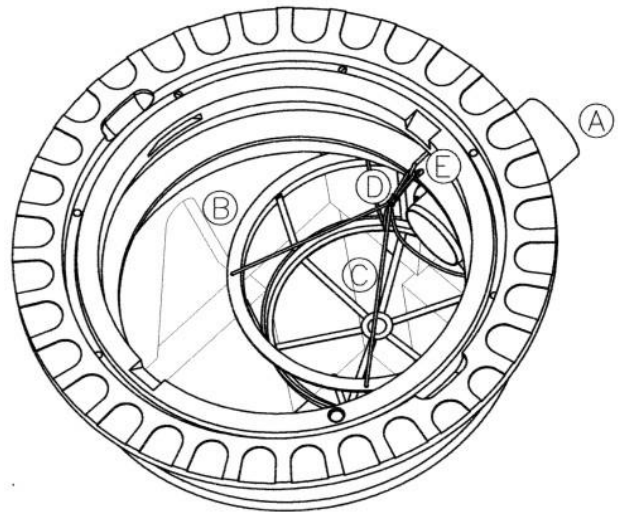
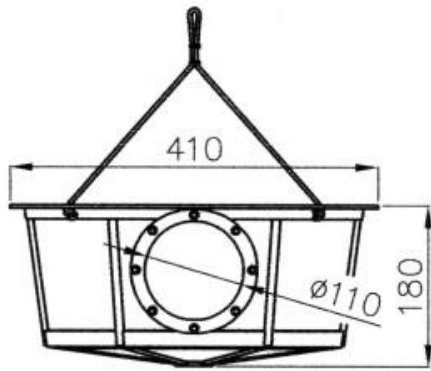


2. Montage Filterkorb Hängesystem

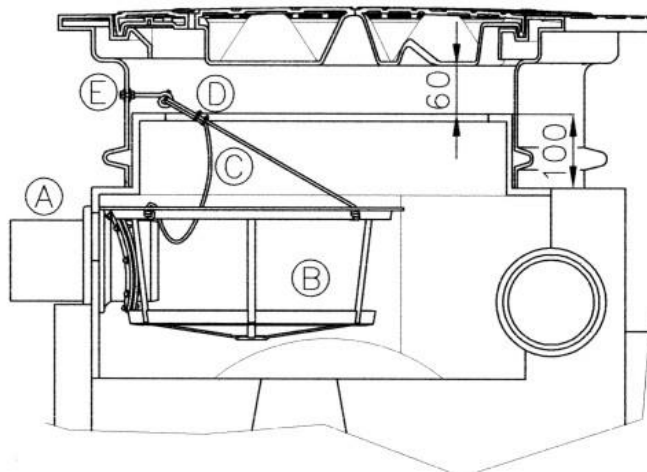


- A Zulauf
- B Filterkorb
- C Halteseile
- D Kabelbinder x 2
- E Hakenschraube

3. Montage Filterkorb Steck-Hängesystem in den Flach tanks 1.500L, 3000L und 5000L

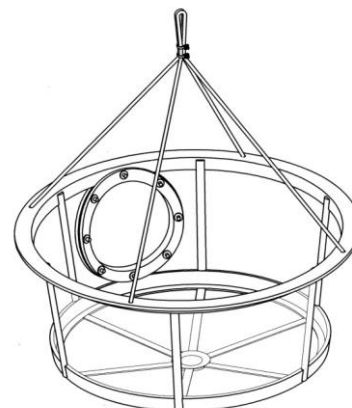
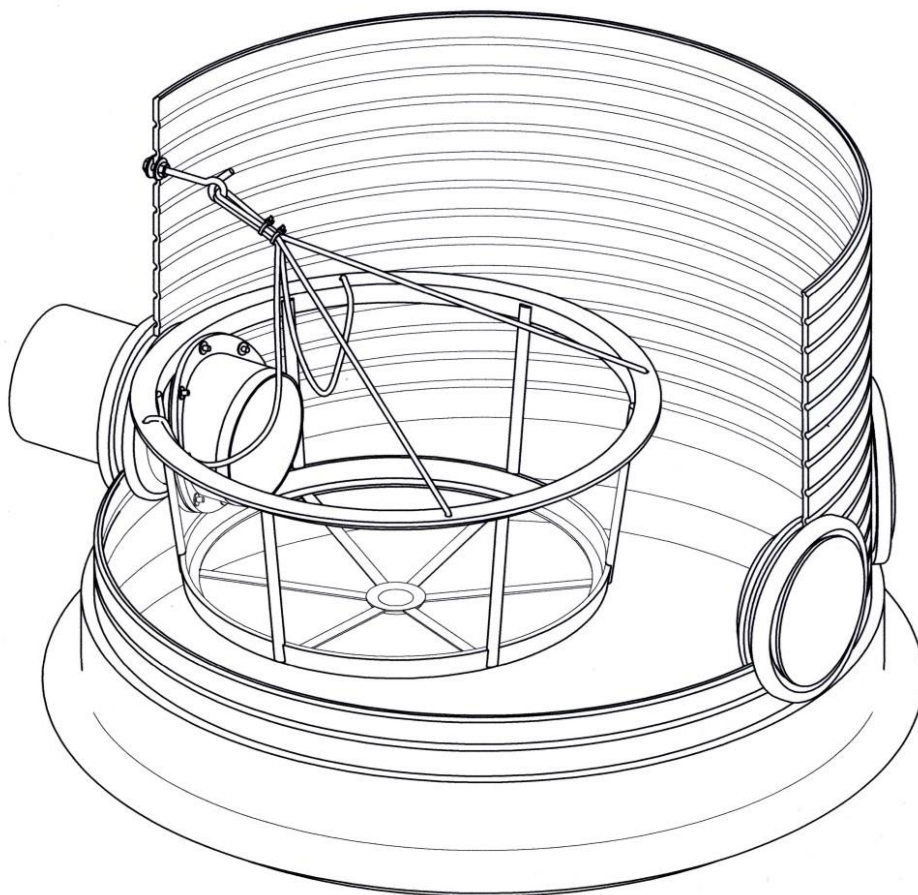


- A Zulauf
- B Filterkorb
- C Halteseile
- D Kabelbinder
- E Haken



Beispiel mit VS 20
Niedrigste Einbauvariante

4. Einbau Filterkorb steckbar in Filterschacht



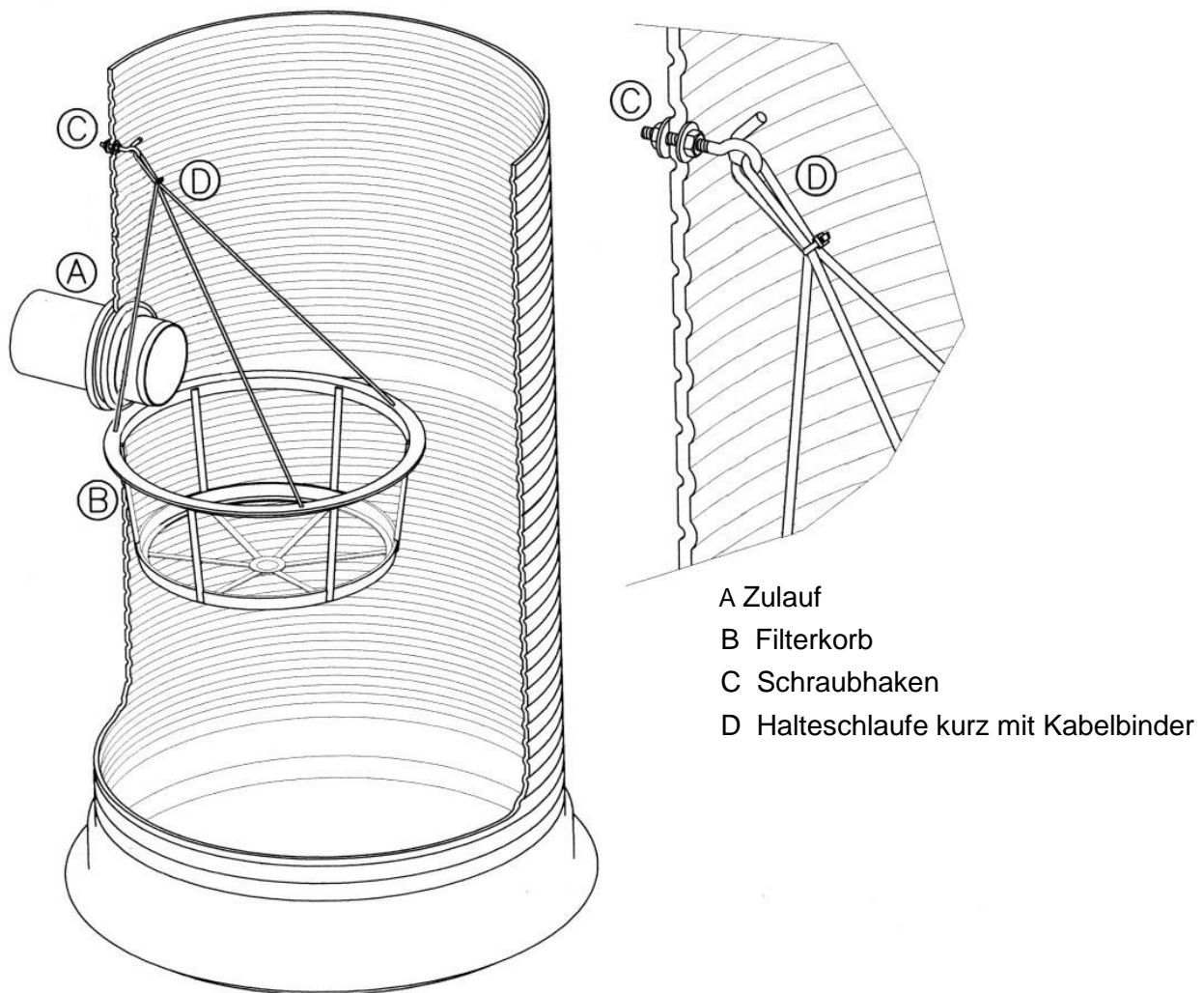
Filterkorb, steckbar
ausgebaut

Gestaltungsbeispiel mit dem Material aus dem Lieferumfang: ein Filterkorb steckbar, ein Schraubhaken, zwei Seile, zwei Kabelbinder

Tipps:

1. Den Korb an vier gleich langen Seilsträngen aufhängen und diese mit den Kabelbindern oben verbinden (siehe Abbildung: oben rechts): man kann den Filterkorb mit einer Hand halten und hat die andere frei, um ihn von dem Zulaufrohr zu ziehen, bzw. wieder aufzustecken.
2. Den Schraubhaken in einer Höhe anbringen, die eine einfaches Abnehmen der Seilschlaufe ermöglicht und umgekehrt.

5. Einbau Filterkorb in Schächten



Gestaltungsbeispiel mit dem Material aus dem Lieferumfang:
Ein Filterkorb, ein Schraubhaken, zwei Seile, zwei Kabelbinder.

Tipps:

1. Der Filterkorb kann in allen Tankdomen und Schächten angebracht werden, die einen ausreichenden senkrechten Abstand zwischen Schraubhaken und Anliegepunkt des Filterkorbs aufweisen.
2. Den Schraubhaken in gut erreichbarer Höhe anbringen, um das für den Entnahmevergange nötige Abnehmen der Seilschlaufen (D) zu erleichtern.
3. Die Seilschlaufen durch Anbringen der Kabelbinder gegen seitliches Verrutschen sichern, siehe Abbildung oben.
4. Beim Herausnehmen den Filterkorb trotz der unterschiedlichen Länge der Seilschlaufen waagrecht halten.
5. Zusätzliche Stabilität der waagerechten Lage des Filterkorbs wird erzielt, wenn man ihn knapp unterhalb des Zulaufrohrs anbringt.

www.premiertechaqua.de

Technische Änderungen und Rechte vorbehalten. Keine Haftung für Druckfehler.
Die Inhalte der technischen Dokumentation sind Bestandteil der Garantiebedingungen.
Es sind bei Planung und Einbau die einschlägigen Normen und andere Regelwerke sowie die Unfallverhütungsvorschriften zu beachten.

Assembly instructions & mounting guide

Filter basket hanging system and pluggable hanging system

Table of contents

1.	General notes for both systems.....	7
2.	Mounting filter basket hanging system	8
3.	Mounting pluggable filter basket – hanging system for F-Line 1.500L, 3000L and 5000L.....	9
4.	Installation filter basket, pluggable, in filter scaft.....	10
5.	Installation filter basket in shafts.....	11

1. General notes for both systems

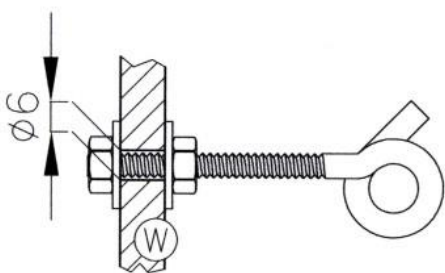


Filter basket hanging system



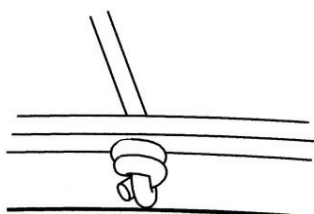
Pluggable Filter basket hanging system

1.1 Mounting clamp

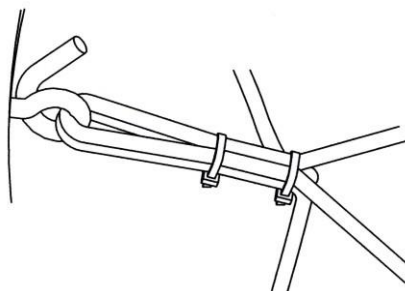


W: Tank wall / schaft wall

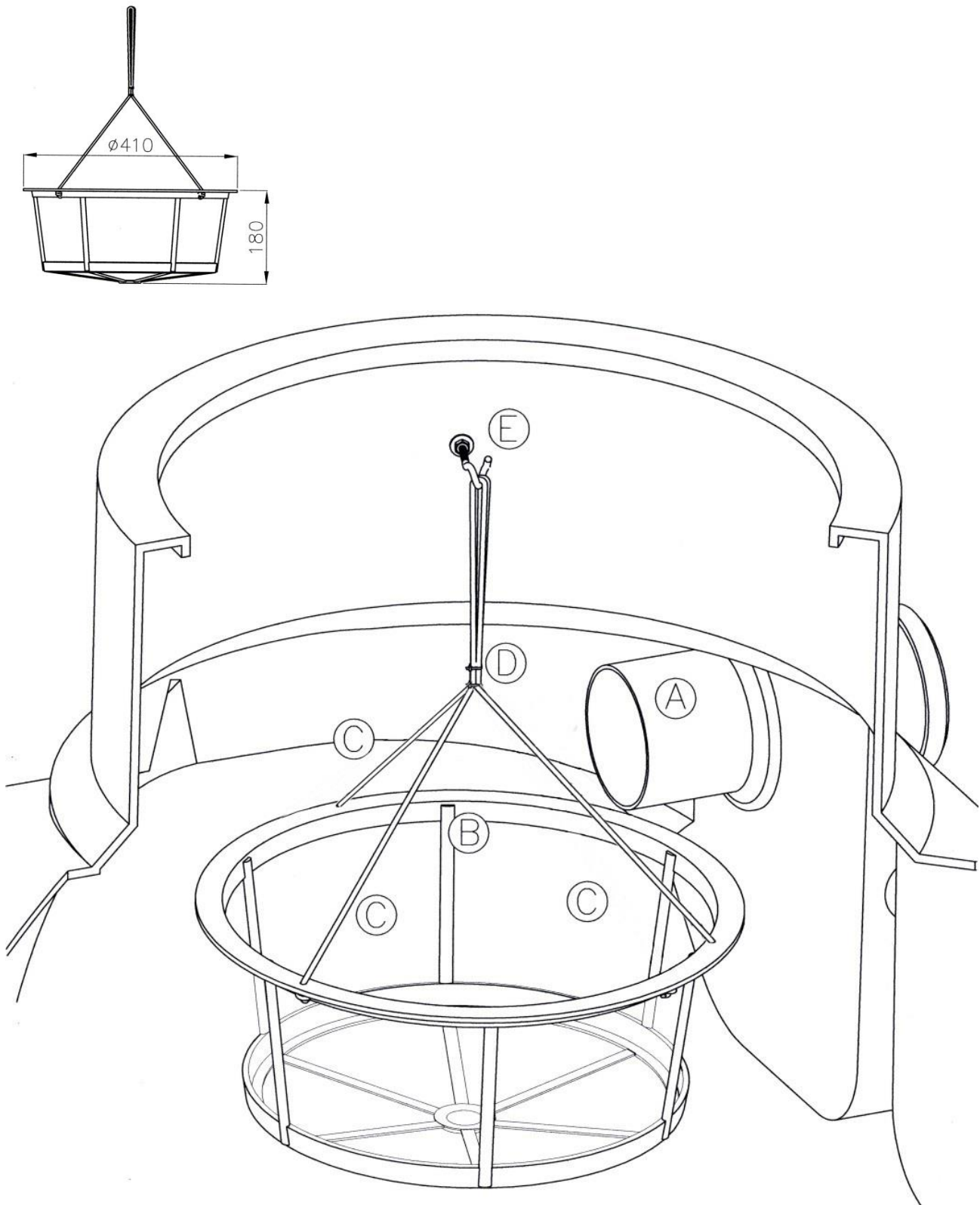
1.2 Adjustment horizontally and depth roughly



1.3 Adjustment depth precisely, slipping protection

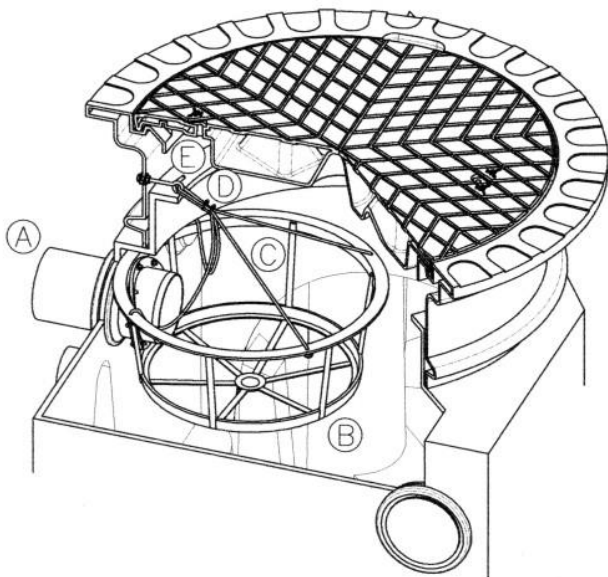
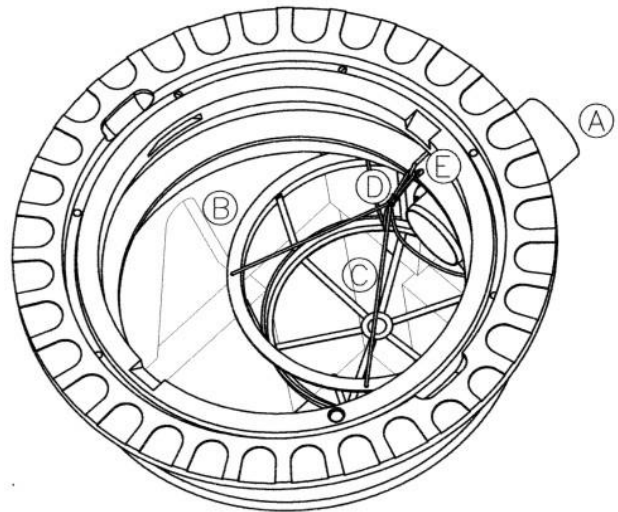
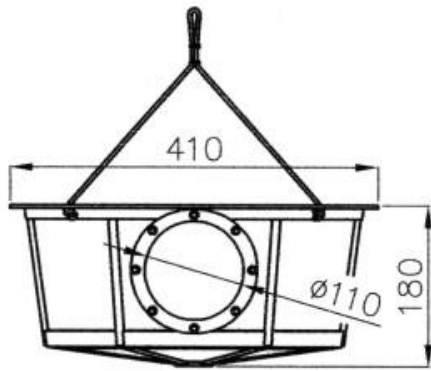


2. Mounting filter basket hanging system

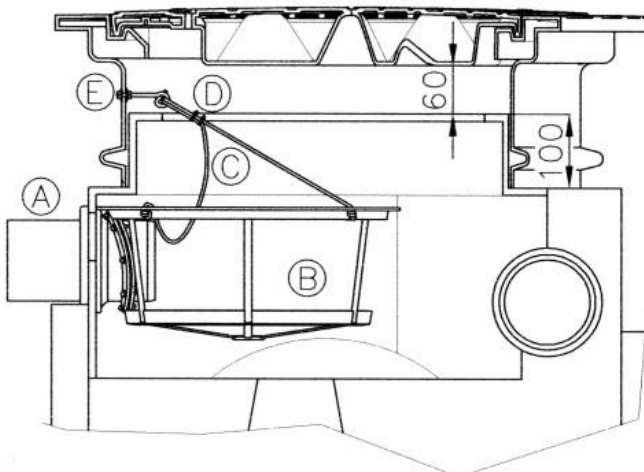


- A Inflow
- B Filter basket
- C Stay ropes x 2
- D Cable strap x 2
- E Clamp

3. Mounting pluggable filter basket – hanging system for F-Line 1.500L, 3000L and 5000L.

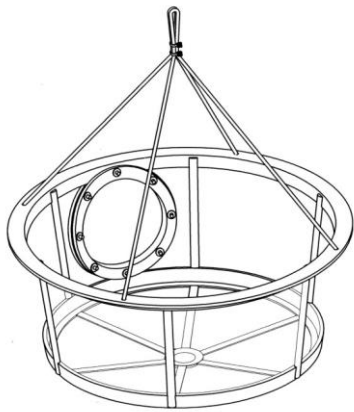


- A Inflow
- B Filter basket
- C Stay ropes
- D Cable strap
- E Clamp

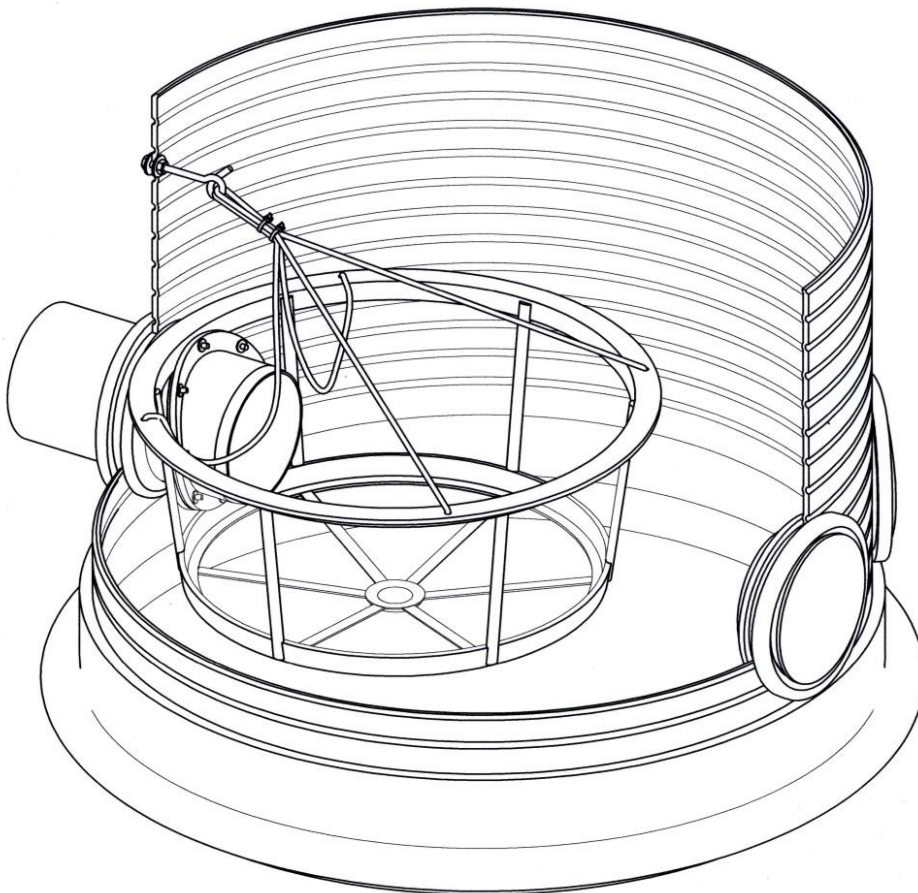


Example with VS 20
Lowest installation option

4. Installation filter basket, pluggable, in filter shaft



Filter basket, with pluggable installation

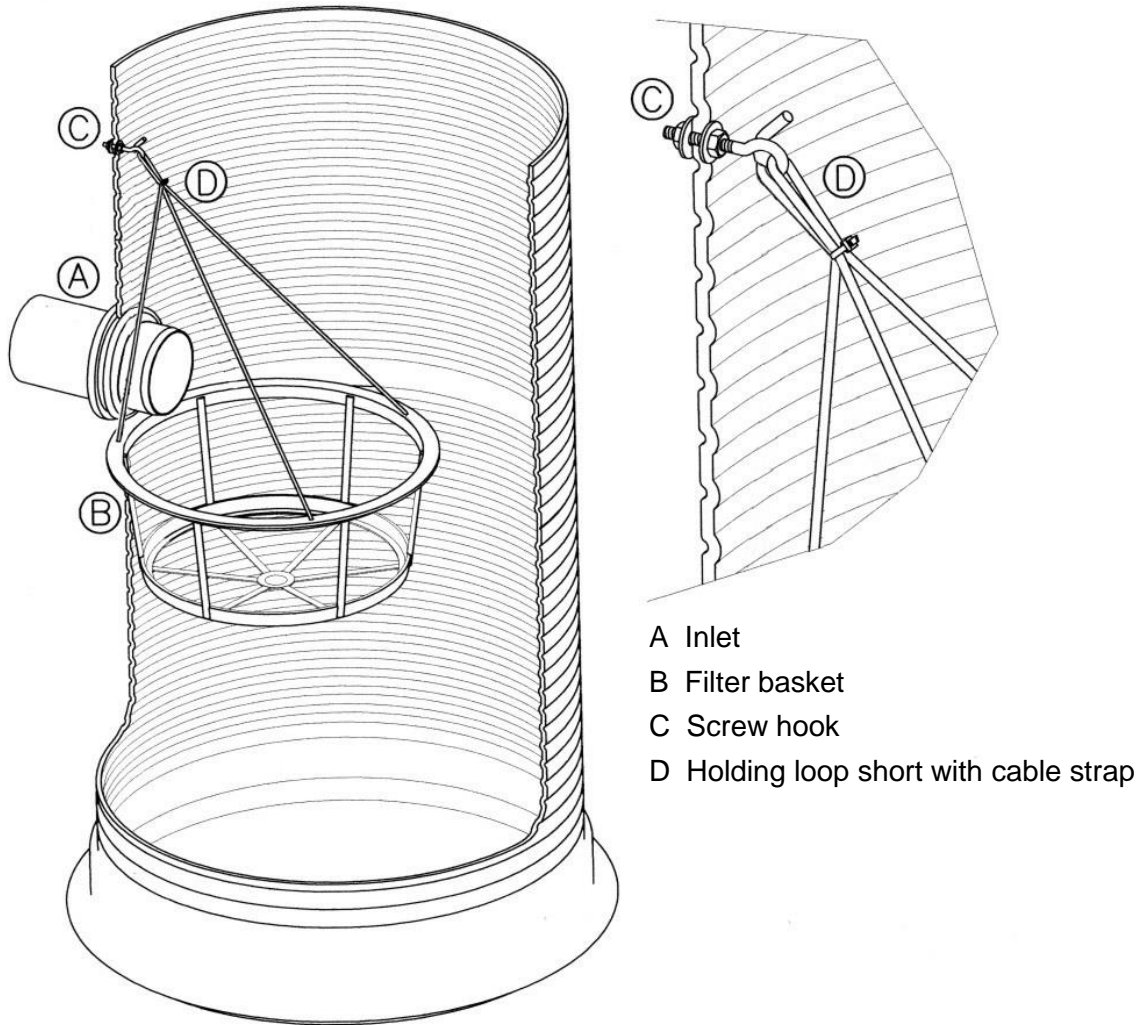


Design example using parts in the scope of delivery: a filter basket, pluggable, a screw hook, two ropes, two cable straps

Tips:

1. Attach the four ropes in equal lengths to the filter basket and connect them with the cable ties at the top (see figure: top right): hold the filter basket pull it on to the inlet pipe.
2. Apply the screw hook at the correct height to keep the basket straight and allow removal of the basket for cleaning.

5. Installation filter basket in shafts



Design example with the material from the scope of delivery: a filter basket, a screw hook, two ropes, two cable straps

Tips:

1. The filter basket can be applied in all tank domes and shafts, which have a sufficient vertical distance between the screw hook and the connection point of the filter basket.
2. Apply the screw hook at an easily accessible height in order to facilitate the removal of the rope loops (D) required for the extraction procedure.
3. Secure the rope loops against slipping laterally by applying the cable strap, see figure above.
4. When taking out, hold the filter basket horizontally despite the different length of the rope loops.
5. Additional stability of the horizontal position of the filter basket is achieved if it is applied slightly below the inlet pipe.

www.premiertechaqua.de

REWATEC reserves the right to make technical changes to this documentation. All rights reserved. REWATEC is not liable for printing errors.
The contents of the technical documentation are part of the warranty conditions.
All applicable standards and other guidelines, as well as
accident prevention regulations, must be observed during planning and installation of the product.

Notizen / Notes