

**Einbau- und Montageanleitung
Wanddurchführungs-Set
Seite 3-4**

**Assembly instructions and mounting guide
Wall pipe set
Page 5-6**



Wichtige Hinweise:

Die Befolgung und Berücksichtigung der in dieser technischen Dokumentation und der Dokumentationen der mit diesem Produkt in Verbindung stehender Komponenten enthaltenen Angaben sind Bestandteil der Garantiebedingungen.

Einsatzbereich

Das Wanddurchführungsset (DN 100 und DN 150) besteht aus einem Hüllrohr und einer entsprechenden Dichtmanschette.

Die Dichtmanschetten sind für den Einsatz bei nicht drückendem Wasser vorgesehen.

Das Hüllrohr ist für eine kraftschlüssige Verbindung zum Mauerwerk extra besandet.

Die Dichtmanschette hat Öffnungen für verschiedenen Leitungen (z.B. für 1" Saug- bzw. Druckleitung; für Rohr DN 50 für die Trinkwassernachspeisung), die bei Auslieferung alle mit Kunststoff-Stiften verschlossen sind

Das Hüllrohr wird ins Mauerwerk eingebaut und führt im Normalfall als Versorgungsleitung weiter zum Erdtank (Bei DN 150 vorm Tank ggf. auf DN 100 reduzieren).

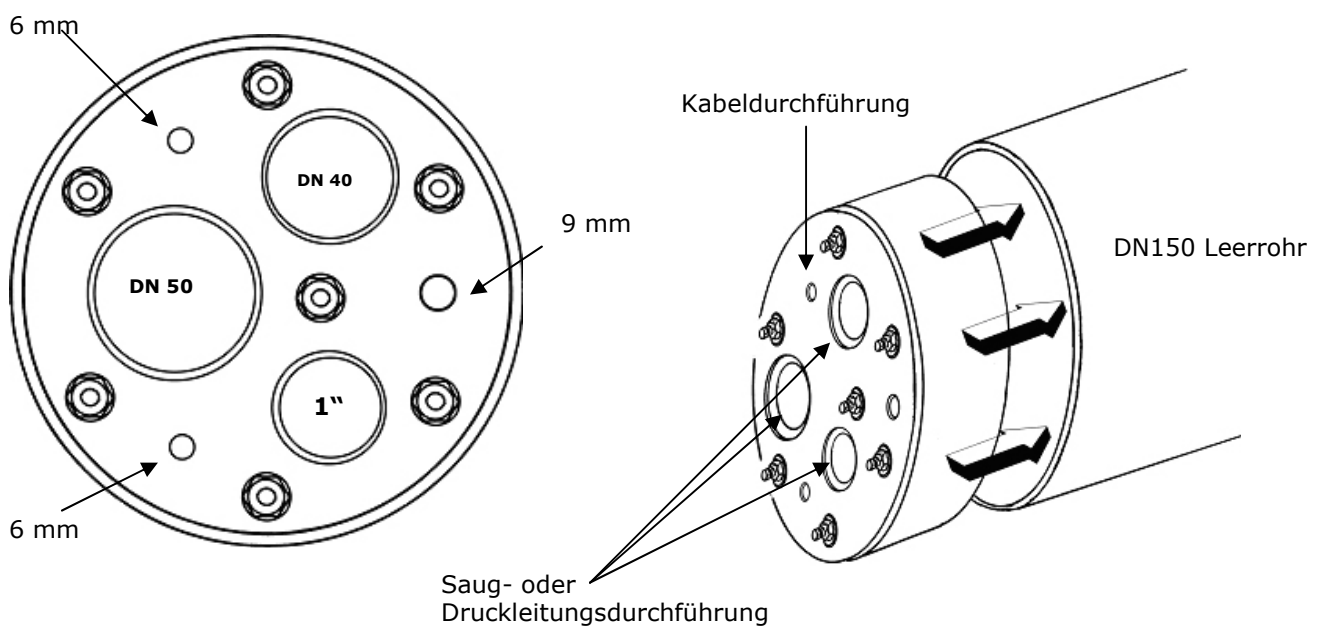
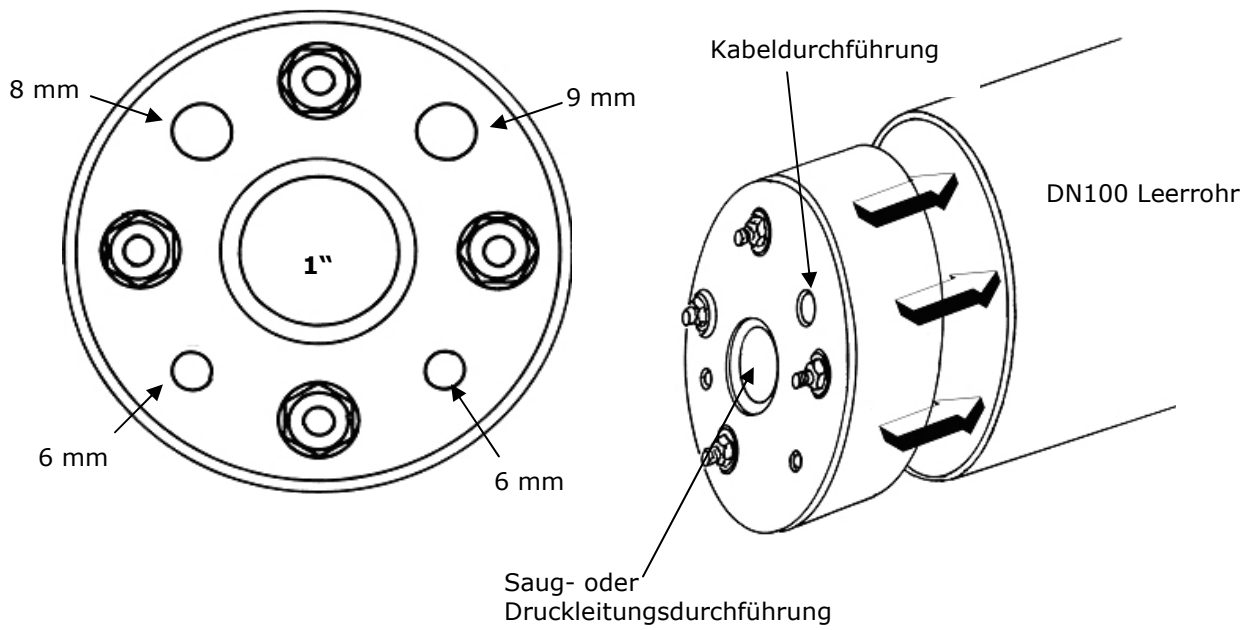
Das Spitzende des Hüllrohrs sollte im Hausinneren bündig mit der Wand abschließen

Einbau

Die Leitungen (z.B. Saug-/Druckleitung, Nachspeiseleitung, Elektroleitung, Sensorleitung) werden durchs Hüllrohr ins Haus gelegt und durch die Öffnungen in der Dichtmanschette geführt. Zuvor die Kunststoff-Stifte aus den entsprechenden Öffnungen raus drücken. Öffnungen und Saug- oder Druckleitungsdurchführung gegebenenfalls mit geeignetem Gleitmittel, z.B. Vaseline einschmieren (Stecker ggf. demontieren).

Wenn die Leitungen durch die Dichtmanschette gezogen sind wird diese ohne zu verkanten soweit ins Hüllrohr eingeführt, bis sie im Bereich des Mauerwerks liegt. Die Dichtmanschette ist so einzusetzen, dass die Muttern vom Gebäudeinneren aus, z.B. mit einem Steckschlüssel, erreichbar sind.

Die Muttern werden dann überkreuz mit 8Nm, bzw. bis die Kabel, Saug- oder Druckleitung und die Dichtmanschette selbst dicht und fest im Hüllrohr sitzt, angezogen.



Rewatec GmbH März 2009
 Technische Änderungen und Rechte vorbehalten. Keine Haftung für Druckfehler.
 Die Inhalte der Einbau- und Montageanleitung sind Bestandteil der Garantiebedingungen.

Important Notice:

Proper handling and observance of all information given in the operating manual are part of our guarantee terms.

Damage caused by negligence is excluded! This restriction applies to this product and all other products associated with it.

Application area

The wall pipe set (DN 100 and DN 150) contains a cladding tube and a corresponding sleeve gasket.

The sleeve gaskets are not intended for the application with pressing water.

The cladding tube is sanded for a traction connection to the wall.

The sleeve gasket has openings for different pipes (e.g. for suction, resp. pressure pipes; pipe DN 50 for the drinking water feed), which are closed by plastic pins when delivered.

The cladding tube has to be installed into the wall and normally leads to the underground tank as service pipe. (For DN 150 before the tank, if necessary reduce to DN 100).

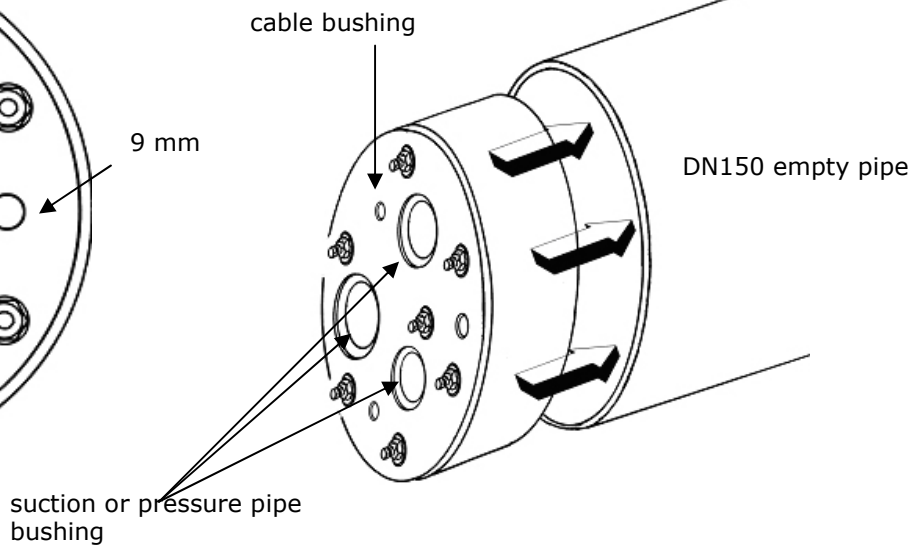
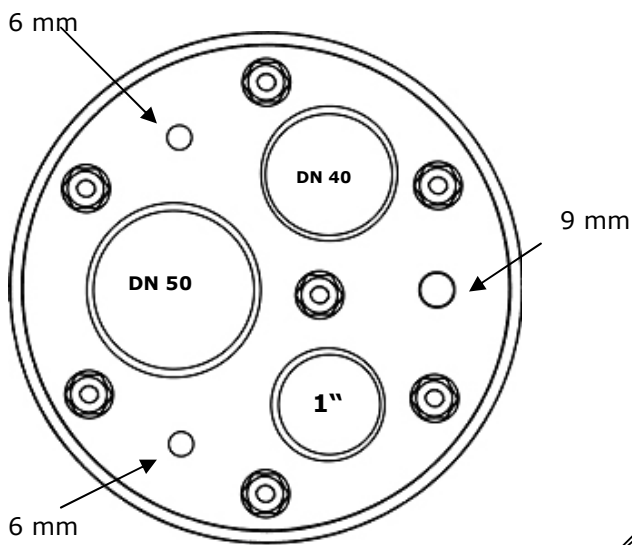
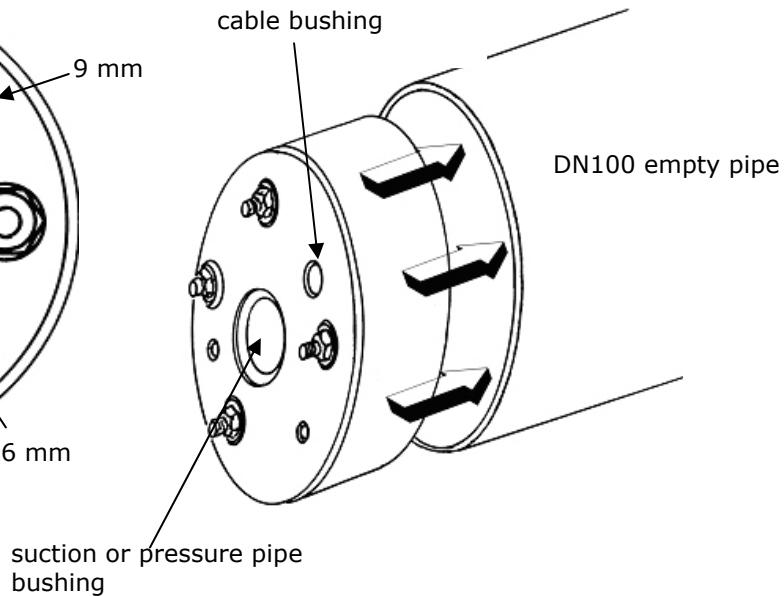
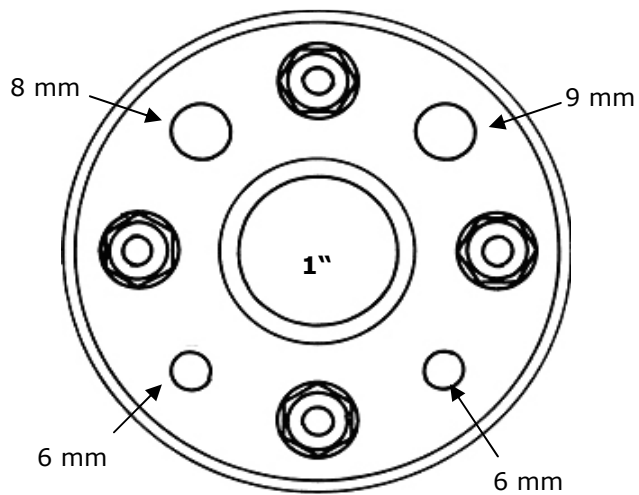
The spigot end of the cladding tube should be flush with the wall inside the house.

Installation

The pipes (e.g. suction /pressure pipe, mains top up pipe, electric mains, sensor connections) have to be laid through the cladding tube to the house and lead through the opening in the sleeve gasket. Push the plastic pins out of the openings. Lubricate the openings and suction or pressure pipe with e.g. petrolatum (dismount the main plug if necessary).

If the pipes are pulled through the sleeve gasket it has to be introduced without canting into the cladding tube, until it lies in the area of the walling. The sleeve gasket has to be installed in a way that the nuts are accessible from inside the building, e.g. with a socket wrench.

The nuts have to be tightened cross-over with 8Nm, resp. until the cable, suction or pressure pipe and the sleeve gasket are stuck close and tight in the cladding tube.



Rewatec GmbH March 2009

We reserve the right of technical modifications. No responsibility for printing mistakes will be taken.

The contents of the installation and commissioning are part of the guarantee requirements.

Notizen / notes

Notizen / notes