

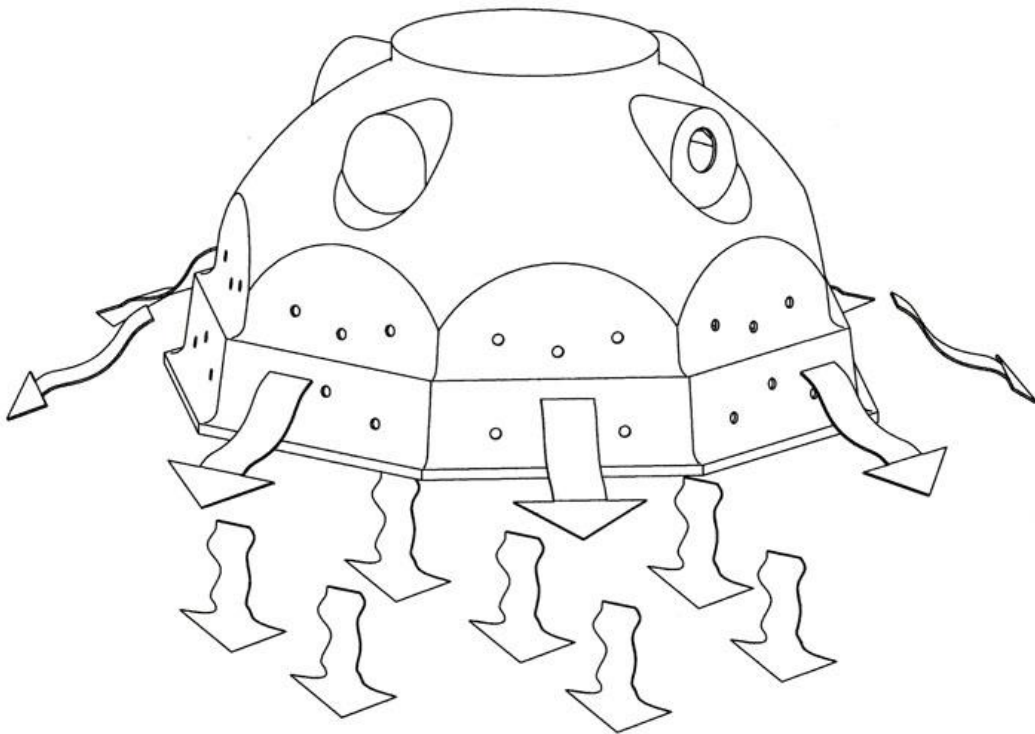
SICKER-IGLU 900L

Einbau- und Montageanleitung Sicker-Iglu 900L

[\(Seite 2-8\)](#)

Assembly and Installation Instructions Iglu soakaway 900L

[\(Page 9-15\)](#)



Einbau und Montageanleitung Sicker-Iglu 900L

Inhaltsübersicht

1. Allgemeine Hinweise	2
2. Standortwahl	2
3. Material zum verfüllen	3
4. Einbau	4
5. Einbaubeispiele	6

1. Allgemeine Hinweise

Um Fehler zu vermeiden, ist die Einbau- und Montageanleitung stets griffbereit aufzubewahren. Vor Arbeiten am Gerät bitte vollständig durchlesen und Hinweise beachten.

Sickeriglus sind für die platz sparende **dezentrale Versickerung** des Niederschlags von Dach- und Terrassenflächen vorgesehen.

Die dezentrale Versickerung von Niederschlagswasser gilt als Benutzung von Gewässern und ist in der Regel Anzeigepflichtig (in Deutschland nach dem Wasserhaushaltsgesetz).

Das **Sickerwasser** sollte frei von Schwebstoffen und Grobverschmutzungen sein. Es kann ein ausreichend dimensionierter **Filter** in die Zulaufleitung eingebaut werden.

Bei Sickerwasser aus „Regenwasseranlagen für den Garten“ ist kein weiterer Filter notwendig.

Die **technische Auslegung** der Versickerung richtet sich nach den deutschen Regelwerken DWA A-138 und DIN 1986-100 sowie DWA M-153.

2. Standortwahl

Die Umgebung muss ausreichend **sickerfähig** sein. Die Sickerfähigkeit des Bodens ist zu ermitteln („kf-Wert“).

Der Boden muss **standfest** sein.

Die **Einbautiefe** ergibt sich aus eventuell vorhandenen Rohrleitungstiefen, den vorgegebenen Einbautiefen und Abmessungen der Sickeriglus sowie der Höhe des Grundwasserspiegels und der maximalen Erdüberdeckung von 1,5 Metern.

Bei allen Versickerungsanlagen muss bei extremen Niederschlägen ein **Überstau** eingeplant werden. Für einen Überstau sind entsprechende Vorkehrungen zu treffen, wie z. B. geeignete Abflussflächen.

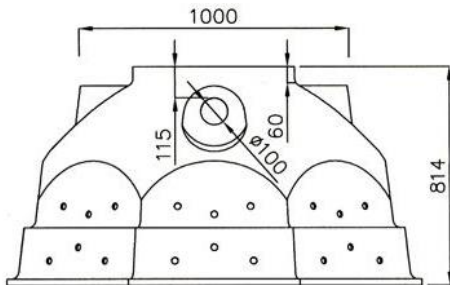
Die Sickeriglus sind standardmäßig für eine maximale **Verkehrslast** ausgelegt, die der von Fußgängern entspricht. Eine befahrbare Ausführung ist mit geeigneten technischen Maßnahmen möglich (Zeichnung 2).

Der **Flächenbedarf** ergibt sich aus der Anzahl der Sickeriglus und dem Raum in der Baugrube. Der Abstand zu Nachbargrundstücken sollte unter Berücksichtigung der örtlichen Gegebenheiten, insbesondere der Hydrologie und Topografie so zu wählen sein, das eine Beeinträchtigung des Nachbargrundstücks auszuschließen ist.

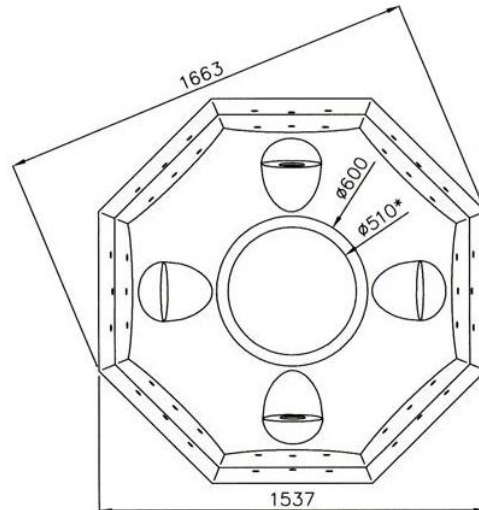
Tiefwurzeln, schwere **Vegetation** sollte im Bereich von drei Metern um die Sickeriglus vermieden werden.

Der **Abstand zu Gebäuden** sind mindestens 3 Meter oder das 1,5-fache der Fundamenttiefe einzuplanen wenn letzteres einen Wert größer als 3 Meter ergibt.

Bei Gebäuden mit wasserdruckhaltender Abdichtung ist der Abstand gibt es keinen vorgeschriebenen Mindestabstand solange bautechnische Grundsätze beachtet werden.



* für Herstellung des Zugangs (System Profi)
Kreis 510 bauseits aussägen.



3. Material zum verfüllen

Wenn **vorhandener Boden** die nachfolgend aufgeführten Anforderungen erfüllt, kann auf die Beschaffung von Materialien verzichtet werden. Die Anforderungen:

Verfüllung Grube (B1 – Zeichnungen 1 und 2 unter Punkt 4.1 bis 4.2): gut tragfähig, wasserdurchlässig, ohne spitze oder scharfkantige Anteile; z.B. weitgestuftes Sand-/Kiesgemisch oder auch Split der Körnung 0/32, 2/16 oder ähnlich.

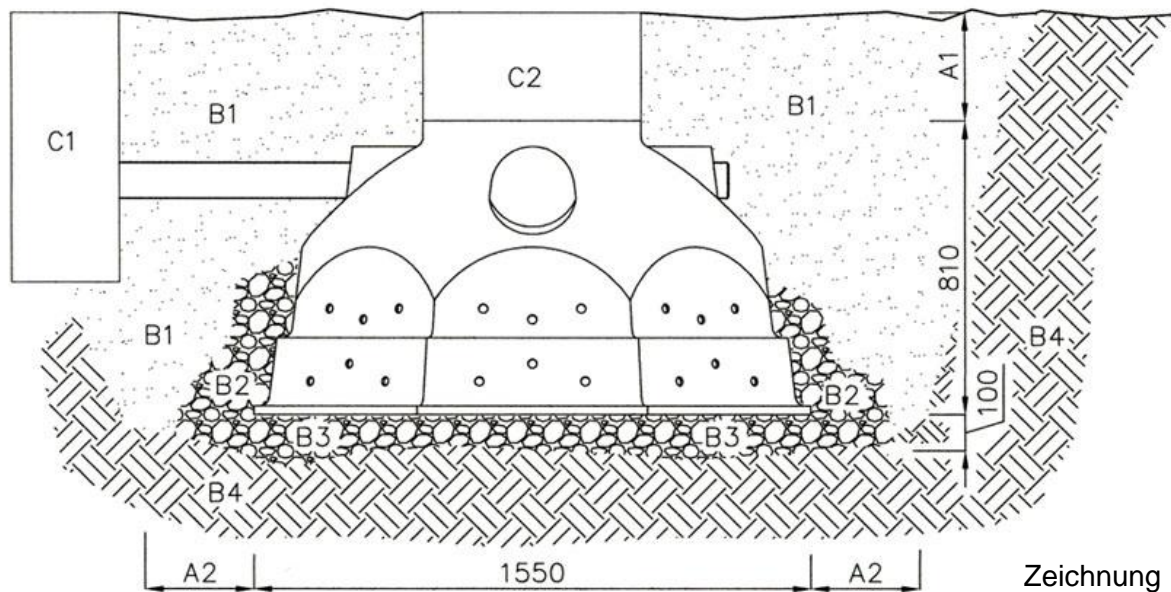
Verfüllung an den Austrittsflächen des Iglus (B2 und B3 in den Zeichnungen 1 und 2): gut tragfähig, sehr gut wasserdurchlässig und ohne spitze oder scharf-kantige Anteile, mit Körnungsanteilen >30mm, wie z.B. ein weitgestuftes Kiesgemisch oder Split der Körnung 8/32.

Schotter-Tragschicht (B4 befahrbare Versionen, Zeichnung 2): sehr gut tragfähig, wie z.B. weitgestufter Gesteinsbruch, Bauschutt der Körnung 0/45.

Hinweis: Wenn auf Grund äußerer Bedingungen (kein geeignetes Verfüllmaterial, starke Auswaschungen aus überdeckenden oder seitlichen Erdschichten) ein Eindringen von Verschmutzungen in den Sicker-Iglu oder sein näheres Umfeld zu erwarten ist sollte eine Schutzschicht aus **Geo-Vlies** eingebaut werden.

4. Einbau

4.1 Einbau begehbare Version



A1/C2: A1: Erdüberdeckung, maximal 1500 mm; C2: Einbauteil über Sicker-Iglu (Schacht, Entlüftungsleitung o.ä.). Wenn ein derartiges Teil eingebaut wird, entspricht A1 der wirksamen Höhe des Bauteils.

A2: Arbeitsraumbreite, sollte bei Baugrubentiefen >1,25 m mindestens 500mm betragen.

B1: Verfüllmaterial: siehe Punkt 3.

B2: Kiesschicht (siehe Punkt 3) um die Austrittsflächen, ca. 200mm dick, bis ca. 100mm oberhalb der obersten Austrittsöffnungen.

B3: Kiesschicht (siehe Punkt 3) unter dem Iglu ca. 100mm dick; gut verdichtet, um Setzungen zu vermeiden.

B4: Umgebendes Erdreich, entscheidend für die Sickerfähigkeit.

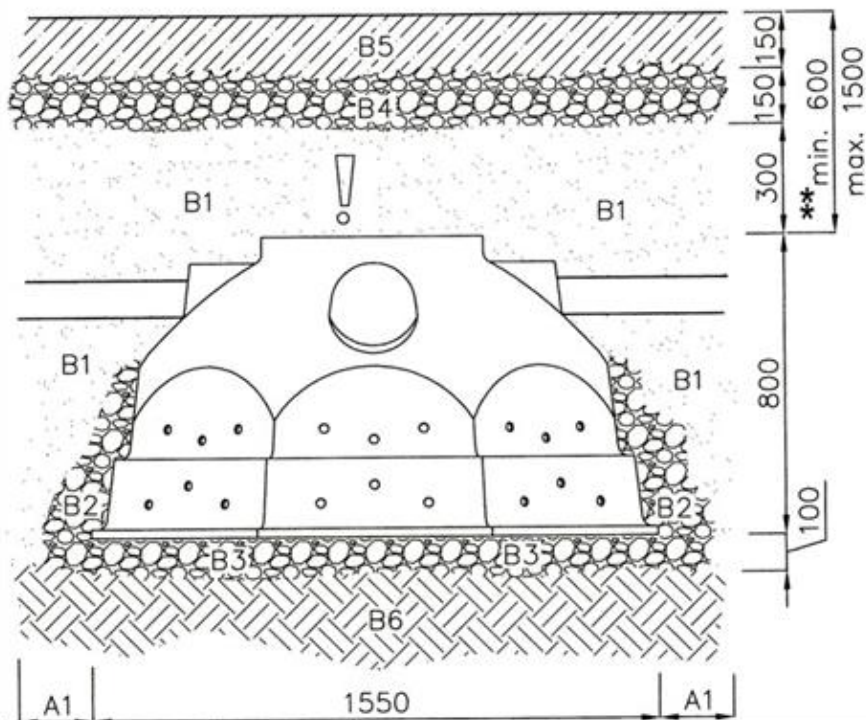
C1: Vorgeschaltetes Element, z.B. Filter, weiterer Iglu.

C2: Einbauteil über Iglu, z.B. Schacht, Entlüftungsleitung, siehe auch A1.

Zeitlicher Ablauf des Einbaus:

1. Ausheben der Baugrube (Böschungswinkel und Arbeitsraumbreite beachten!).
2. Einfüllen und verdichten (maschinell oder 3 Arbeitsgänge mit Handstamper) einer ca. 100mm dicken Kiesschicht auf dem Baugrubengrund (B3).
3. Einfüllen und Verdichten der Kiesschicht um die Austrittsflächen des Iglus (B2) und des restlichen Raums mit Verfüllmaterial (B1) in einzelnen Lagen von ca. 100 mm Dicke bis unterhalb der Rohranschlussöffnungen. Das Verdichten muss lagenweise manuell - nicht maschinell - durchgeführt werden, z.B. mit einem Handstamper.
4. Installieren der Anschlussrohre (siehe Einbaubeispiel auf den Zeichnungen 3 und 4 unter Punkt 5.1-5.3).
5. Nach Installation der Rohre wird der Rest der Baugrube mit dem Verfüllmaterial lagenweise verfüllt und verdichtet wie oben beschrieben.

4.2 Einbau PKW befahrbare Version ohne Zugang



ACHTUNG:
** LKW (SLW30) befahrbar
min. 800mm Erdüberdeckung

Zeichnung 2

! : Wichtiger Hinweis:

Ohne Zugang ist keine Inspektion oder Reinigung möglich. Diese Version sollte nur bei sehr sauberem Wasser Anwendung finden. Befahrbare Version mit Zugang siehe Einbauanleitung für „Schachtverlängerung“ DORW3051 und „Stahldeckel“ DORW2130.

A1: Arbeitsraumbreite, sollte bei Baugrubentiefen >1,25 m mindestens 500 mm betragen.

B1: Verfüllmaterial: siehe Punkt 3.

B2: Kiesschicht (siehe Punkt 3) um die Austrittsflächen, ca. 200 mm dick, bis ca. 100 mm oberhalb der obersten Austrittsöffnungen.

B3: Kiesschicht (siehe Punkt 3) unter dem Iglu ca. 100 mm dick; gut verdichtet, um Setzungen zu vermeiden.

B4: Schotter-Tragschicht (siehe Punkt 3), ca. 200 mm dick.

B5: Befahrener Belag (Verbundsteine, Rasen, Beton o.ä.).

B6: Umgebendes Erdreich, entscheidend für die Sickerfähigkeit.

C1: Vorgesaltetes Element, z.B. Filter, weiteres Iglu (Zeichnung 1).

Zeitlicher Ablauf des Einbaus:

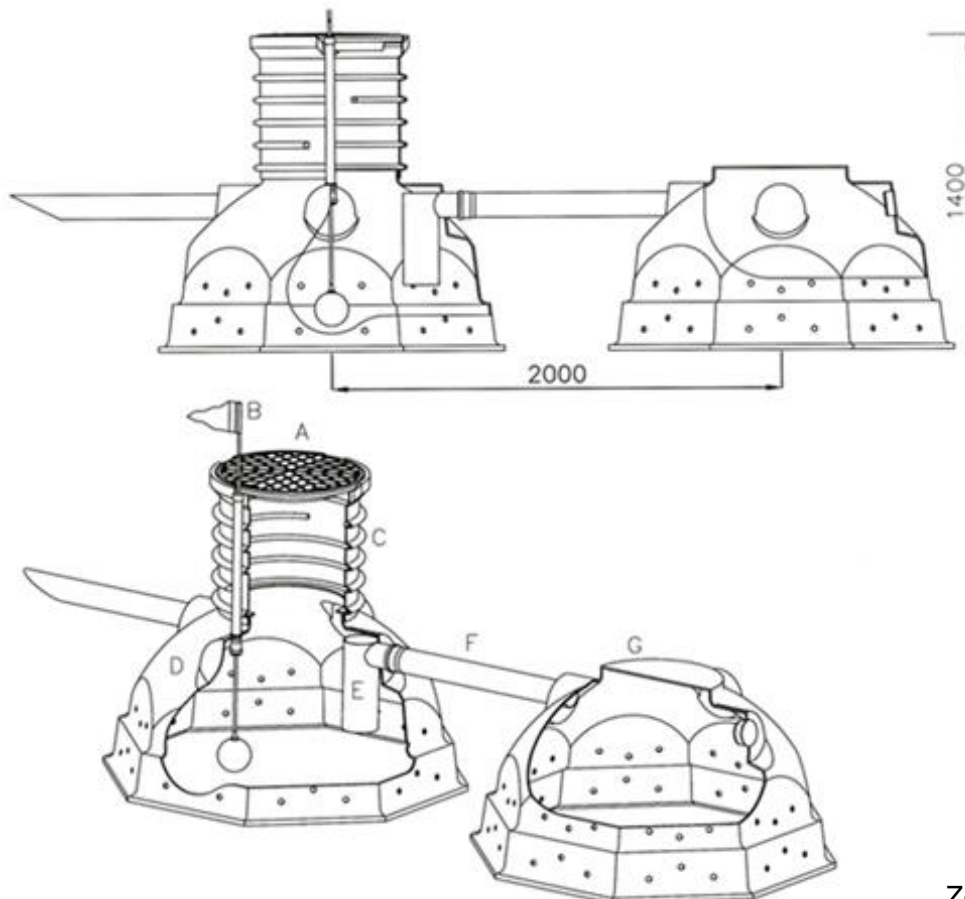
1. Ausheben der Baugrube (Böschungswinkel und Arbeitsraumbreite beachten!).
2. Einfüllen und verdichten (maschinell oder 3 Arbeitsgänge mit Handstamper) einer ca. 100 mm dicken Kiesschicht (empfohlen weitgestufter Kies z.B. 8/32) auf dem Baugrubengrund (B3).
3. Einfüllen und Verdichten der Kiesschicht um die Austrittsflächen des Iglus (B2) und des restlichen Raums mit Verfüllmaterial (B1) in einzelnen Lagen von ca. 100 mm Dicke bis unterhalb der Rohranschlussöffnungen. Das Verdichten muss lagenweise manuell - nicht maschinell - durchgeführt werden (z.B. Handstamper mit drei Arbeitsgängen pro Lage) (siehe Punkt 3).
4. Installieren der Anschlussrohre (siehe Einbaubeispiele auf den Zeichnungen 3 und 4).
5. Verfüllen und Verdichten der Baugrube wie beschrieben bis ca. 300 mm unter Erdoberfläche.
6. Einbringen und Verdichten der Schotter-Tragschicht (B4) wie unter 3. beschrieben.
7. Einbau der Verkehrsfläche (B5).

5. Einbaubeispiele

5.1 System Profi

Dieses Beispiel stellt eine von zahlreichen Möglichkeiten dar, mit unseren Ausstattungselementen eine Versickerungsanlage auf hohem technischem Niveau zu realisieren. Weitere Gestaltungsmöglichkeiten können mit den im Katalog und in dieser technischen Dokumentation aufgeführten Zubehörteilen realisiert werden. Jedes Zubehörteil hat eine spezielle technische Dokumentation für Einbau, Montage, Betrieb und Wartung.

Gestaltungsbeispiel System Profi begehbar



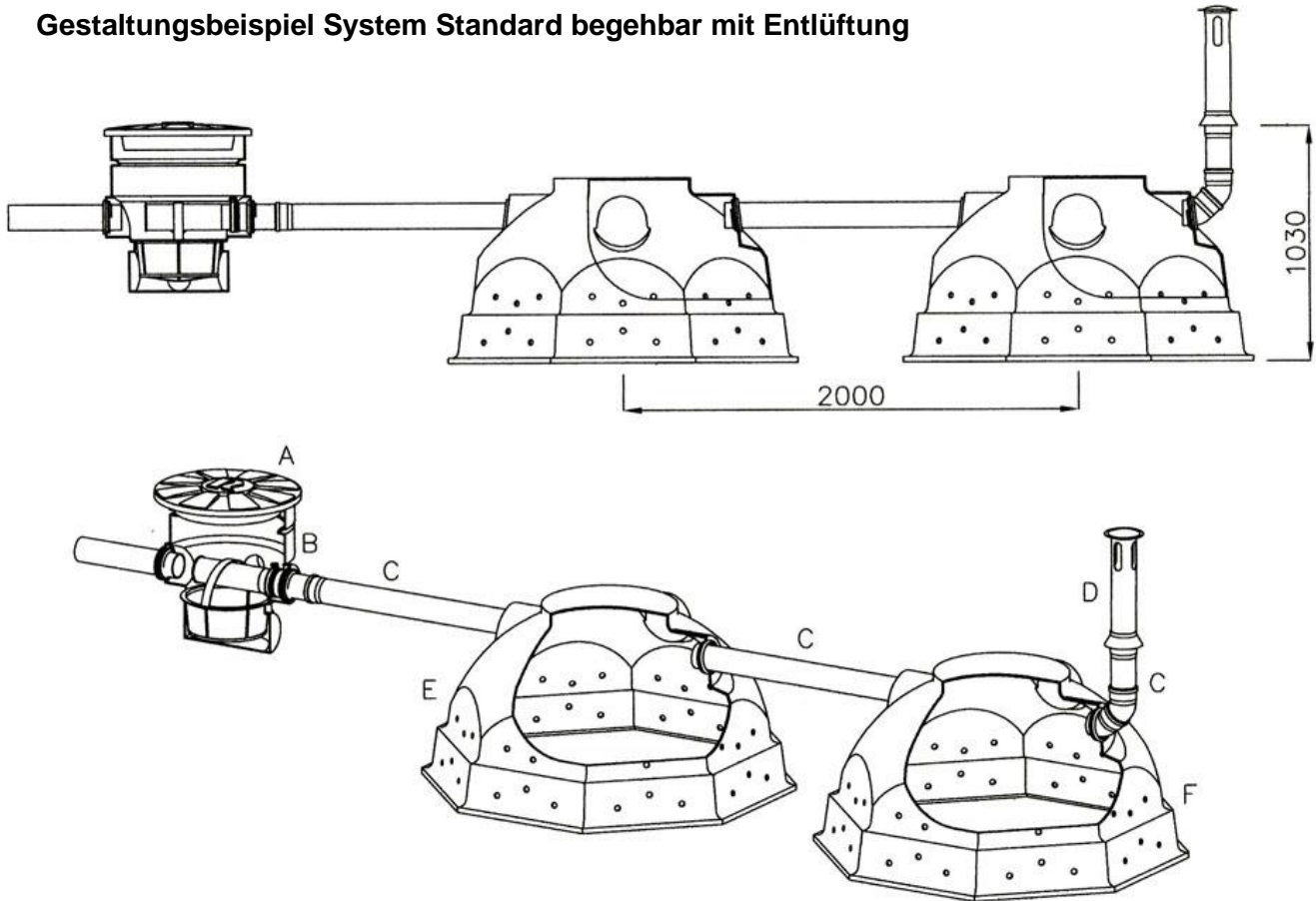
Zeichnung 3

- A: Schachtabdeckung Top Cover, im Profi-Paket Sickeriglu 900 begehbar enthalten.
- B: Kontroll-Anzeige WIMPI (siehe Zubehör).
- C: Verlängerungsschacht VS60, im Profi-Paket Sickeriglu 900 begehbar enthalten.
- D: Sickeriglu 900, im Profi-Paket Sickeriglu 900 begehbar enthalten.
- E: Tauchrohr DN100 für Erweiterungsiglu (G), (siehe Zubehör). Bei mehreren Erweiterungsiglus hintereinander ist pro Strang ein Tauchrohr erforderlich.
- F: Verbindungsrohr DN100, bauseits.
- G: Sickeriglu zur Erweiterung.

5.2 System Standard

Dieses Beispiel stellt eine von zahlreichen Möglichkeiten dar, mit unseren Ausstattungselementen eine Versickerungsanlage auf hohem technischem Niveau zu realisieren. Weitere Gestaltungsmöglichkeiten können mit den im Katalog und in dieser technischen Dokumentation aufgeführten Zubehörteilen realisiert werden. Jedes Zubehörteil hat eine spezielle technische Dokumentation für Einbau, Montage, Betrieb und Wartung.

Gestaltungsbeispiel System Standard begehbar mit Entlüftung



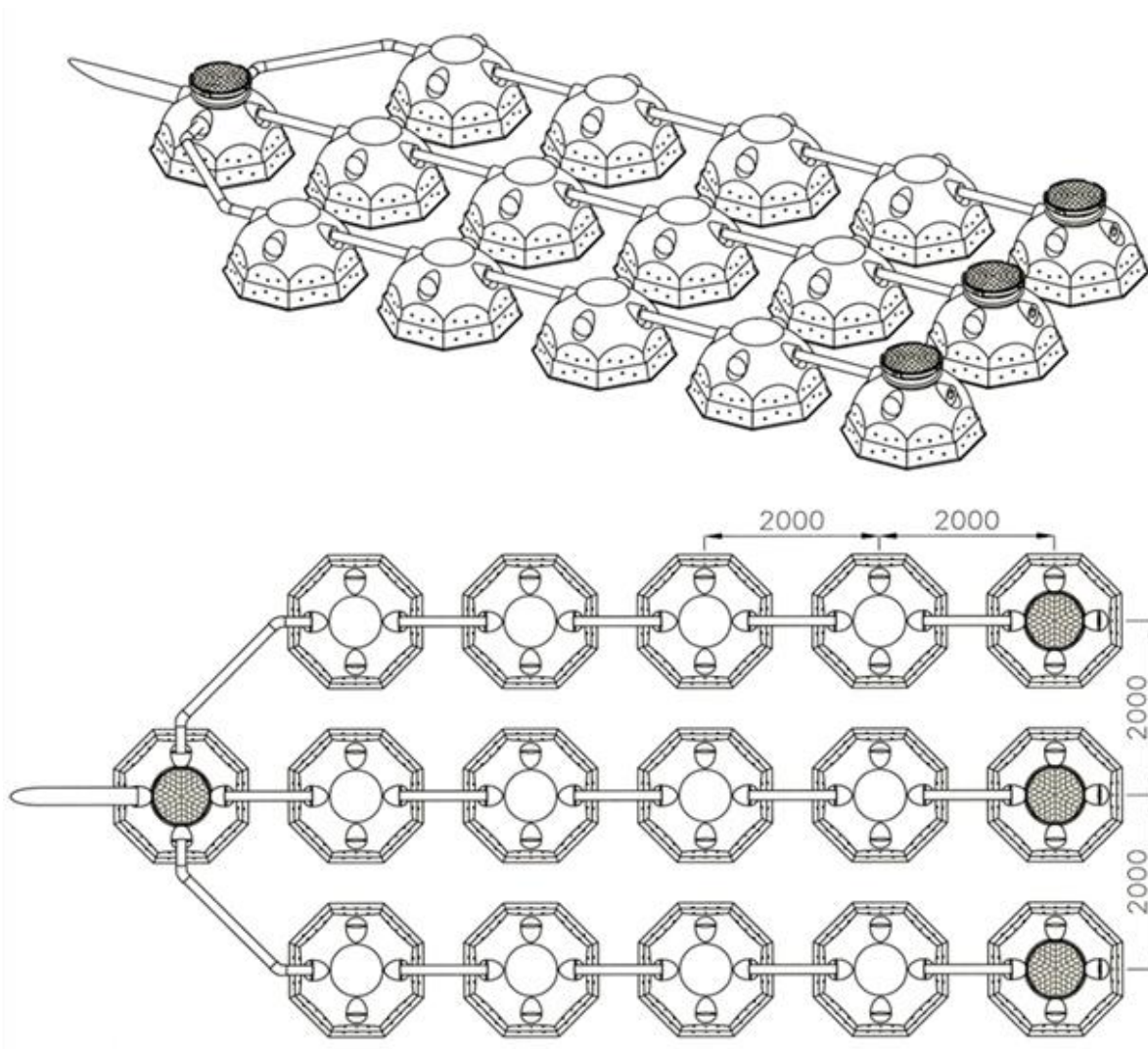
Zeichnung 4

- A: Vorfilter Maxi Plus (nur ein Filterbeispiel).
- B: Verbindungsrohr mit Reduzierungen auf DN100 am Filter, bauseits.
- C: Sickeriglu 900.
- D: Verbindungsrohr DN100, bauseits.
- E: Rohrverbindung DN100 zur Entlüftung, bauseits.
- F: Entlüftung.

5.3 Großanlagen

Dieses Beispiel stellt eine von zahlreichen Möglichkeiten dar, mit den Ausstattungselementen eine Versickerungsanlage auf hohem technischem Niveau zu realisieren.

Weitere Gestaltungsmöglichkeiten können mit den im Katalog und in dieser technischen Dokumentation aufgeführten Zubehörteilen realisiert werden. Jedes Zubehörteil hat eine spezielle technische Dokumentation für Einbau, Montage, Betrieb und Wartung.



Zeichnung 5

Großanlage begehbar mit:

1 Basisiglu System Profi als Verteiler und Restschmutzfänger (siehe 5.1).

12 Erweiterungsiglus System Profi.

3 Basisiglus System Profi, als Kontrollschacht; Spülung der Sickerrohre von dort aus möglich.

Tipp: Optimierung der Wasserverteilung durch zusätzliche Querverbindungen zwischen den Iglu-Strängen möglich (ohne Abbildung).

www.premiertechaqua.de

Technische Änderungen und Rechte vorbehalten. Keine Haftung für Druckfehler.
Die Inhalte der technischen Dokumentation sind Bestandteil der Garantiebedingungen
Es sind bei Planung und Einbau die einschlägigen Normen und andere Regelwerke sowie
die Unfallverhütungsvorschriften zu beachten.

Assembly and Installation Instructions

Iglu soakaway 900L

Overview of Contents

1. General information.....	9
2. Choice of location	9
3. Filling material.....	10
4. Installation.....	11
5. Installation examples.....	13

1. General information

To avoid any mistakes, the installation and assembly instructions should be kept in a readily accessible place. Please read the complete manual carefully before starting the installation and follow all instructions.

Soakaway igloos are designed as a space saving decentralised seepage system for rainwater from roofs and terraces.

Recent UK Government consultation on flooding has highlighted the importance to deliver reliable and effective solutions to manage floods (SUDS).

The percolating water should be free of suspended matter and heavy contamination. A suitably sized filter should be installed prior to the soakaway (see accessories, point 4.0).

For overflow water from “rainwater systems for the garden” no further filter is necessary.

The technical construction of the seepage conforms to the German regulations DWA A-138 and DIN 1986-100 as well as DWA M-153.

2. Choice of location

The ground must be sufficient permeable. The permeability of the ground has to be ascertained (hydraulic conductivity).

The ground has to be stable.

The installation depth is calculated from the possibly existing pipeline depth, the given installation depth and measurements of the soakaway igloos as well as the height of the groundwater table, the maximum height above ground of 1.5 metre.

For all seepage systems, backwater has to be included for extreme rainfalls. For backwater, appropriate arrangements have to be made, e.g. proper drain areas.

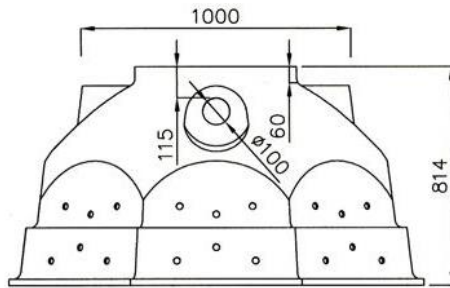
The soakaway igloos are generally designed for pedestrians loads. A drivable version is possible with adequate technical arrangements (see figure 2).

The **required area** is calculated by the number of the soakaway igloos and the area in the construction pit. The distance to the adjacent property should be taken into account (Building Regs), particularly the water table and landscape should taken into consideration so that any negative impact on the adjacent property can be avoided.

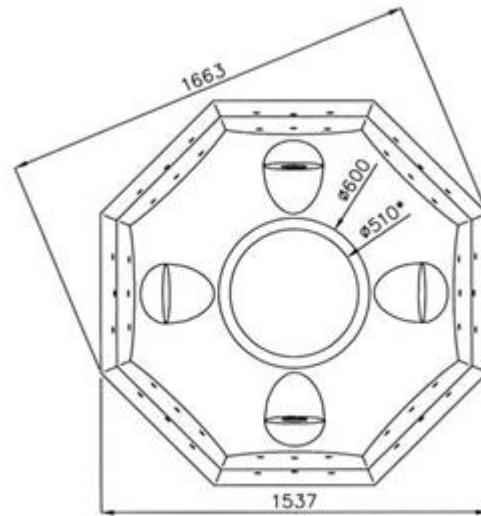
Deep rooted, heavy **vegetation** should also be avoided within an area of about three metres around the soakaway igloo.

The **distance from the building** should be at least 3 metres or 1.5 times the foundation depth if the this is greater than 3 metres.

For buildings with a water-pressure-holding seal, there is no prescribed minimum distance as long as the structural engineering principles are adhered to.



*** for access(System Profi) remove circle 510 by sawing**



3. Filling material

If the existing soil meets the following demands, no further material needs to be bought.

The demands:

Backfilling trench (B1 in the drawings 1, and 2 under point 4.1 to 4.2): must be stable, permeable to water, without any sharp-edged parts e.g. wide staged sand/gravel mixture or split with granulation 0/32, 2/16 or similar.

Backfilling at the discharge area of the igloo (B2 and B3 in the drawings 1, and 2): must be stable, permeable to water, without any sharp-edged parts, with a granulation average $>30\text{mm}$, like e.g. a wide staged gravel mixture or split with the granulation 8/32.

Base coarse or gravel (B4 drivable versions, drawings 2): very stable, such as e.g. wide staged quarry, rubble with the granulation 0/45.

Suggestion: A Geo-Fleece should be installed (see accessories) to prevent an infiltration of dirt into the igloo, if the proper filling material is not used.

4. Installation

4.1 Installation walk-on version

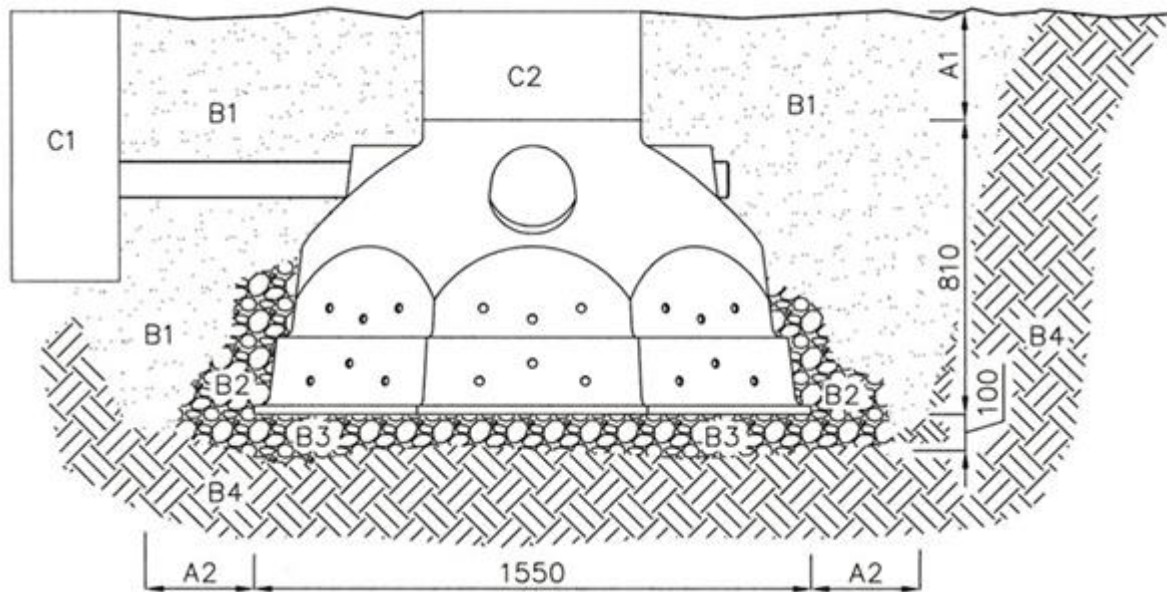


Fig. 1

A1/C2: A1: Soil coverage, maximum 1500 mm; C2: extension above IGLU soakaway (shaft ventilation pipe or similar). If such a part is installed, A1 comes up to the effective height of the component.

A2: Size of work space should be at least 500mm for a trench depth of >1.25 m.

B1: Filling material: see point 3.

B2: Gravel layer (see point 3) around the discharge area, approx. 200mm thick, up to approx. 100mm above the top outlet.

B3: Gravel layer (see point 3) under the igloo approx. 100mm thick; well compressed, to avoid subsidence.

B4: Surrounding soil, permeable.

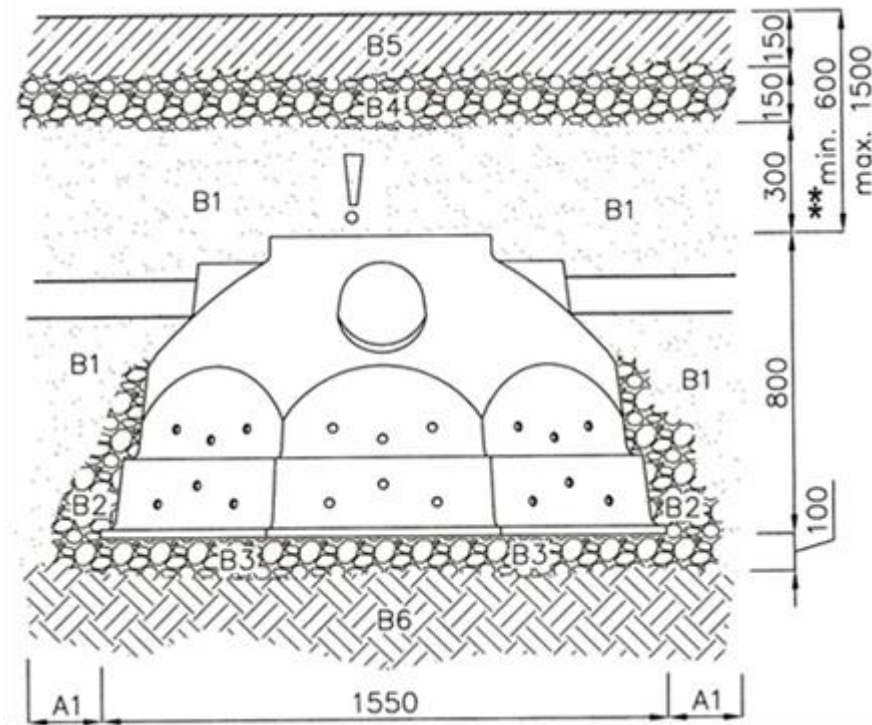
C1: Filter or further igloo

C2: Extension above igloo, e.g. shaft, ventilation pipe, see as well A1.

Installation in chronological order:

1. Excavation of the trench (be aware of angle of repose and size of work space!).
2. Filling in and compressing (mechanical or 3 steps with a hand tamper) of an approx. 100mm thick gravel layer on the ground of the trench (B3).
3. Backfilling and compression of the gravel layer around the discharge area of the igloo (B2) and the rest area with filling material (B1) in single layers of approx. 100mm thickness up to below the pipe connection opening. The compression has to be done manually in layers – not by machine - , e.g. by a hand tamper.
4. Installation of the pipe connection (see installation examples on the drawings 3 and 4 under point 5.1-5.3).
5. After the installation of the pipes, the rest of the trench has to be filled and compressed in layers as described above.

4.2 Installation drivable version without access



Important note:
 ** for lorry drivability (up to SLW30) minimum soil coverage 800mm

Fig. 2

! : Important note:

Without access, no inspection or cleaning is possible. This version should only be used for very clean water. Drivable version with access, see installation instruction for “Shaft extensions” DORW3051 and „Steelcover“ DORW2130.

A1: Work space should be at least 500mm for a trench depth >1.25 m.

B1: Filling material: see point 3.

B2: Gravel layer (see point 3) around the discharge area, approx. 200 mm thick, up to approx. ca. 100 mm above the top outlet.

B3: Gravel layer (see point 3) under the igloo approx. 100mm thick, well compressed to avoid subsidence.

B4: Base course of gravel (see point 3), approx. 200 mm thick.

B5: Final covering (interlocking paving stones, grass, concrete or similar).

B6: Surrounding soil, permeable.

C1: Upstream element, e.g. filter, further igloo (Fig. 1).

Installation in chronological order:

1. Excavation of the trench (be aware of angle of repose and size of work space!).
2. Filling in and compressing (mechanical or 3 steps with a hand tamper) of an approx. 100mm thick gravel layer (recommended is a wide staged gravel e.g. 8/32) on the ground of the trench (B3).
3. Filling in and compression of the gravel layer around the discharge area of the igloo (B2) and the rest area with filling material (B1) in single layers of approx. 100mm thickness up to below the pipe connection opening. The compression has to be done manually in layers – not by machine – (e.g. by a hand tamper, three steps per layer) (see point 3).
4. Installation of the pipe connection (see installation examples on the drawings 3 and 4).
5. Backfilling and compression of the trench as described up to approx. 300 mm below the surface.
6. Inserting and compression of the base course of gravel (B4) as described in 3.
7. Installation of the circulation area (B5).

5. Installation examples

5.1 System Pro

This example represents one of numerous possibilities, to achieve a high quality seepage system. Further installation possibilities can be achieved with the accessories listed in the catalogue and this technical manual. Every accessory has a special technical manual for installation, assembling, operation and maintenance.

Arrangement example System professional with access

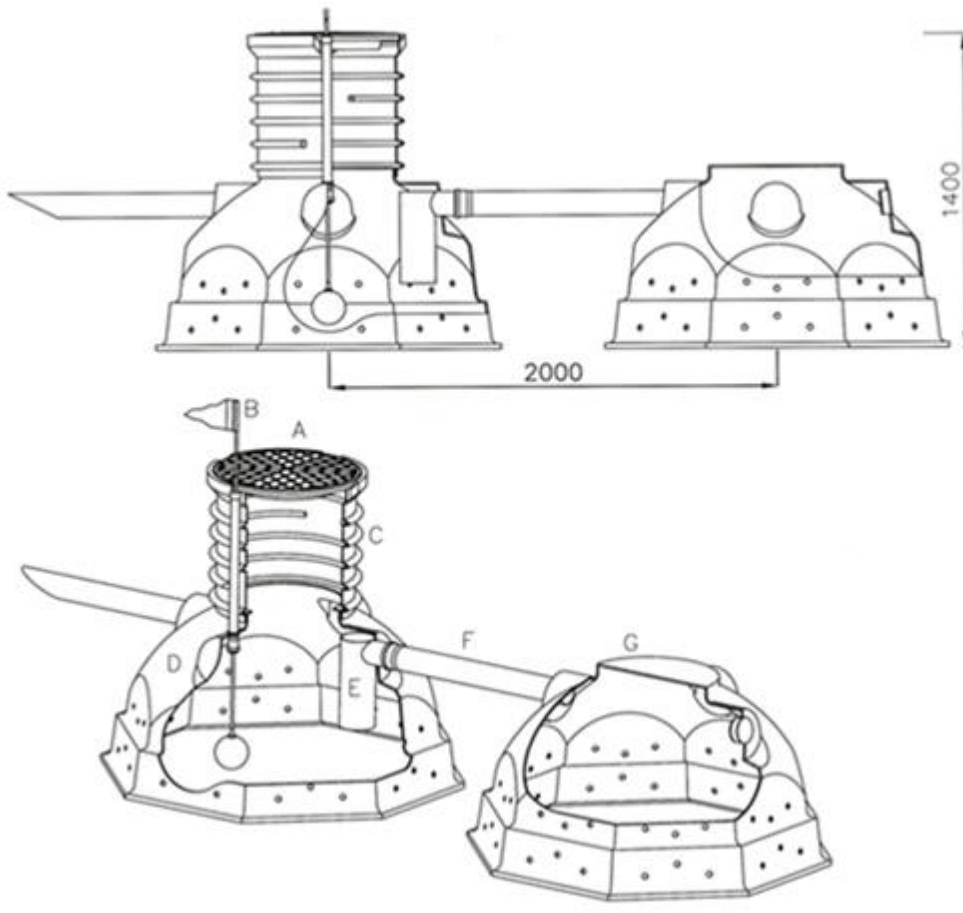


Fig. 3

- A: Shaft cover "Top Cover", included in the professional package IGLU soakaway 900 accessible.
- B: Level indicator WIMPI, see accessories.
- C: Extension shaft VS60, included in the professional package IGLU soakaway 900 accessible.
- D: IGLU soakaway 900, included in the professional package IGLU soakaway 900 accessible.
- E: Dip pipe DN100 for extension IGLU (G), accessories. For several extension IGLUs arranged successively, a dip pipe is necessary per leg.
- F: Connecting pipe DN100, on site.
- G: IGLU soakaway for the extension.

5.2 System standard

This example represents one of numerous possibilities, to achieve a high quality seepage system. Further installation possibilities can be achieved with the accessories listed in the catalogue and this technical manual. Every accessory has a special technical manual for installation, assembling, operation and maintenance.

Arrangement example System standard accessible with deaeration

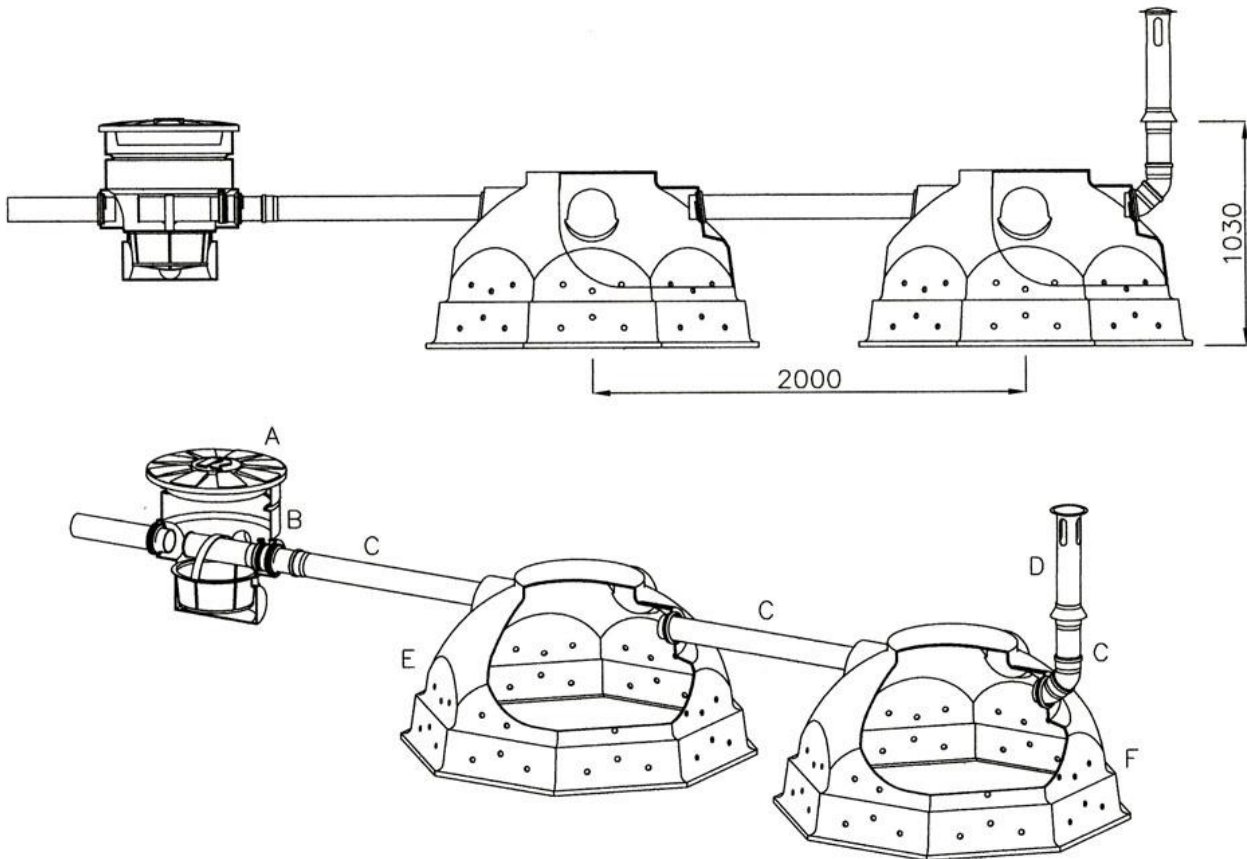


Fig. 4

- A: Pre-filter Maxi Plus (as an example)
- B: Connecting pipe with reductions to DN100 at the filter, on site
- C: IGLU soakaway 900
- D: Connecting pipe DN100, on site
- E: Pipe connection DN100 for deaeration, on site
- F: Deaeration

5.3 Large plants

This example represents one of numerous possibilities, to achieve a high quality seepage system. Further installation possibilities can be achieved with the accessories listed in the catalogue and this technical manual. Every accessory has a special technical manual for installation, assembling, operation and maintenance.

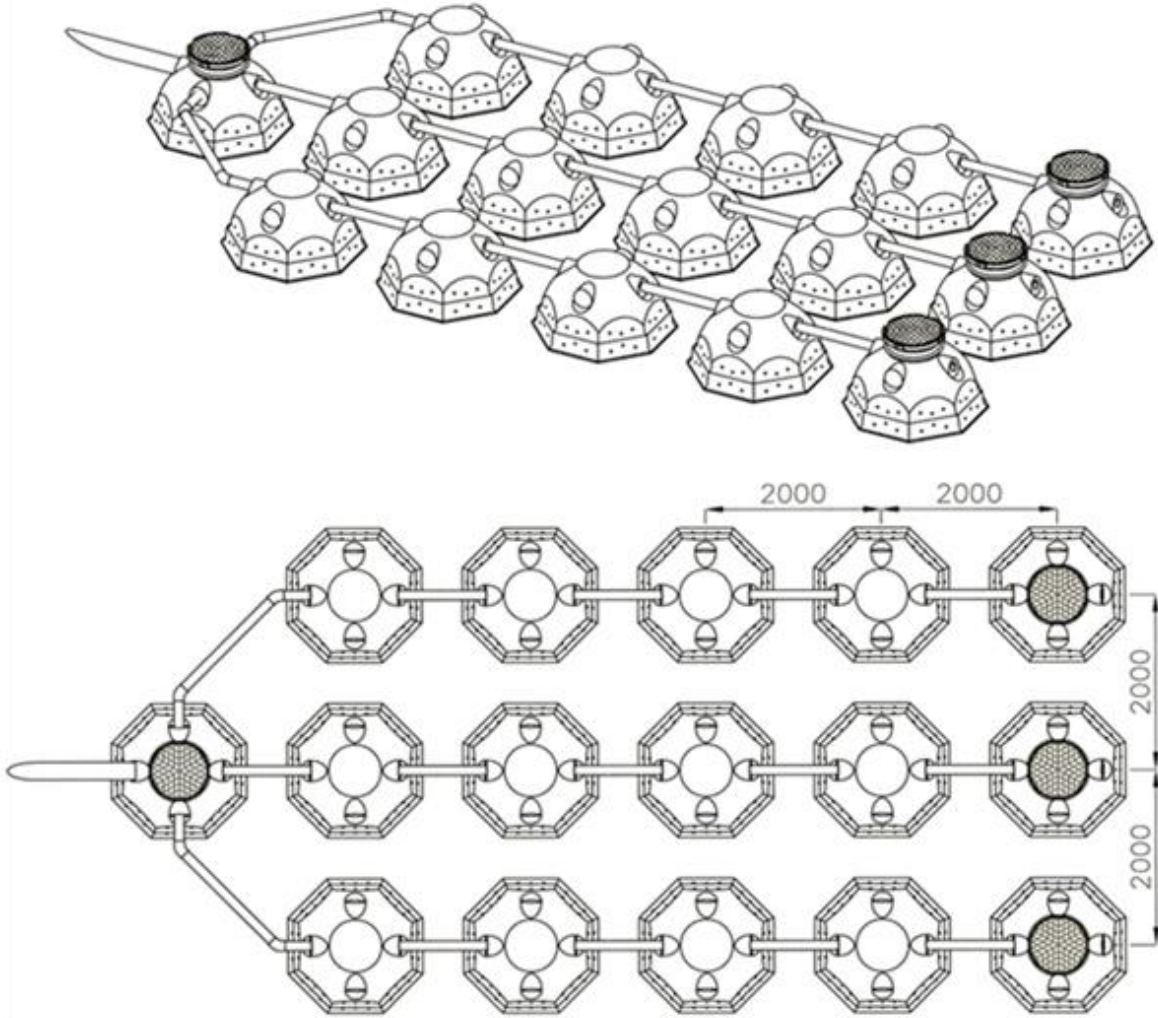


Fig. 5

Large plant accessible with:

- 1 Basic igloo system pro
- 12 Extension igloos system pro
- 3 Basic igloos system pro, with inspection shaft allowing for cleaning the seepage pipe

Tip: Optimisation of the water distribution is made possible by further interconnections between the igloos (not shown).

www.premiertechaqua.de

Technical changes and rights reserved. No liability for misprints

The contents of the technical documentation are a component of the guarantee terms

Planning and installation regulations are to be followed, as well as the accident prevention regulations.

