

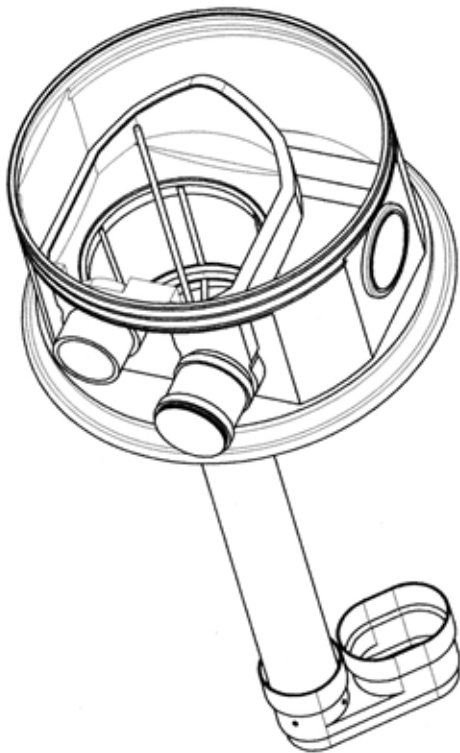
# Filterschächte FI-1 und FI-2

## Einbau- und Gebrauchsanweisung Filterschächte FI-1 und FI-2

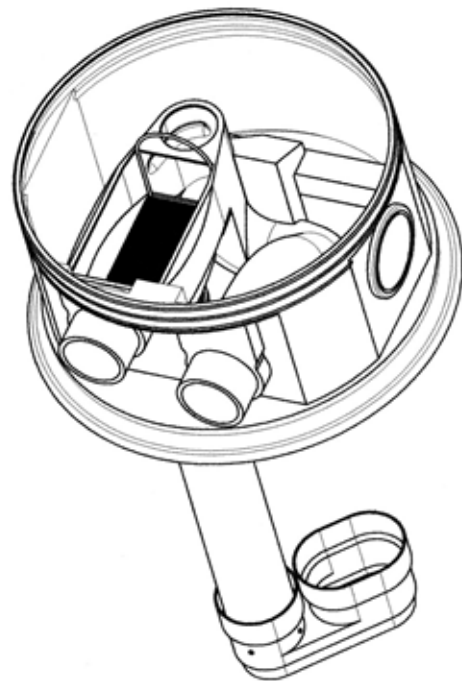
[\(Seite 2-8\)](#)

## Installation and Operating Instructions FI-1 and FI-2 Filter Shafts

[\(Page 9-15\)](#)



Filterschacht FI-1



Filterschacht FI-2

## 1. Einsatzbereich

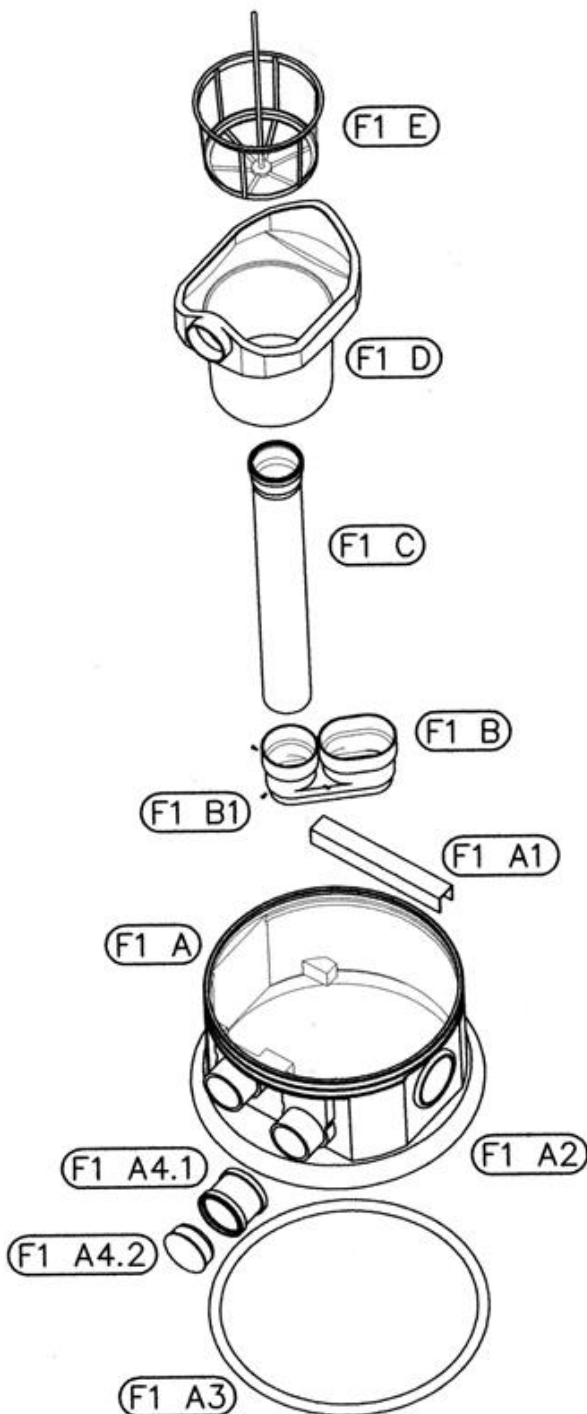
Die Filterschächte dienen der mechanischen Reinigung von nicht schädlich verunreinigten Niederschlägen durch Filtration, um eine Nutzung als Brauchwasser für Gartenbewässerung und den Betrieb von Waschmaschinen sowie für Toilettenspülungen zu ermöglichen.

An die Zulaufleitung der Größe DN100 können –je nach örtlichem Bemessungsregen und Gefälle der Rohrleitung- bis zu 250m<sup>2</sup> Dachfläche angeschlossen werden.

## 2. Allgemeine Informationen

### 2.1 Übersichten

#### 2.1.1 Übersicht Filterschacht FI-1



F1 E: Filterkorb: Maschenweite 0,9mm, mit Entnahmestange

F1 D: Filtergehäuse, siehe auch 3.4 und 4.1

F1 C: Zulaufrohr im Tank, bauseits, siehe auch F1 B

F1 B: Zulaufkopf zur Strömungskontrollierung mit Befestigungsschrauben (F1 B1) sowie spezieller Einbau- und Montageanleitung, siehe auch 3.4

F1 A1: Aluminiumprofil, Träger für Filtereinsätze, siehe auch 3.1

F1 A: Filterschacht, siehe auch 2.2; 3.1; 3.2; 3.3

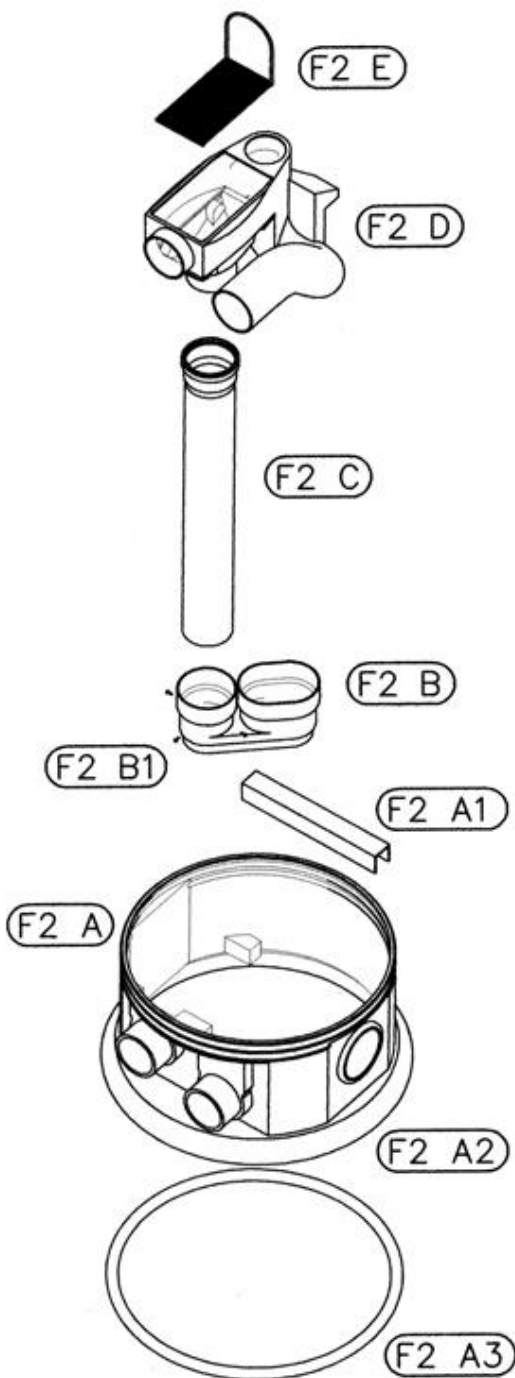
F1 A4.1: Doppelmuffe DN100, siehe auch 3.2

F1 A4.2: Muffenstopfen DN100, siehe auch 3.2

F1 A2: Anschlussfläche mit Gummi-Lamellendichtung und Muffenstopfen DN100 für den Anschluss eines DN100 Rohrs, z.B. für Versorgungsleitungen

F1 A3: Dichtungsring als Dichtung zwischen Tankdom und Filterschacht F1 A mit spezieller Einbau- und Montageanleitung, siehe auch 3.3

## 2.1.2 Übersicht Filterschacht FI-2



**F2 E:** Edelstahlspaltsieb: Maschenweite 0,5mm, mit Entnahmebügel, siehe auch 4.2.1

**F2 D:** Filtergehäuse, siehe auch 3.4 und 4.2

**F2 C:** Zulaufrohr im Tank, bauseits, siehe auch F2 B

**F2 B:** Zulaufkopf zur Strömungskontrollierung mit Befestigungsschrauben (F1 B1) sowie spezieller Einbau- und Montageanleitung, siehe auch 3.4

**F2 A1** Aluminiumprofil, Träger für Filtereinsätze, siehe auch 3.1

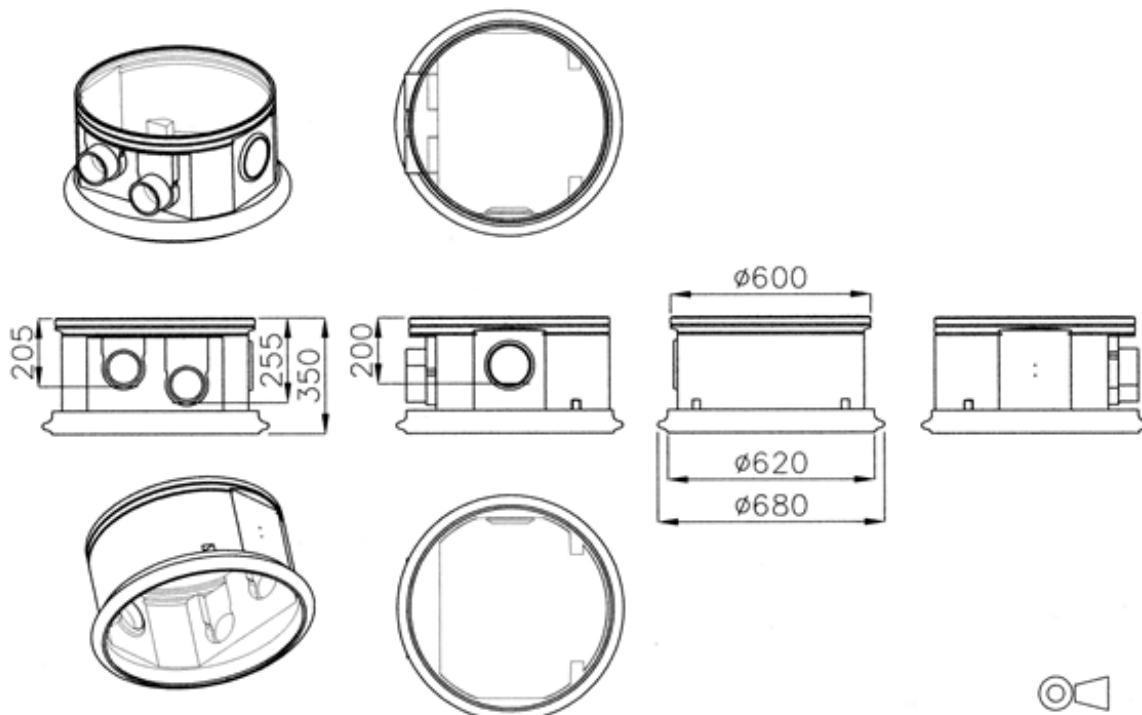
**F2 A:** Filterschacht, siehe auch 2.2; 3.1; 3.3

**F2 A2:** Anschlussfläche mit Gummi-Lamellendichtung und Muffenstopfen DN100 für den Anschluss eines DN100 Rohrs, z.B. für Versorgungsleitungen

**F2 A3:** Dichtungsring als Dichtung zwischen Tankdom und Filterschacht F2 A mit spezieller Einbau- und Montageanleitung, siehe auch 3.3

## 2.2 Hauptabmessungen Filterschacht (F1 A und F2 A)

Die Filterschächte F1 A und F2 A sind baugleich, tragen aber wegen unterschiedlicher Anwendungszusammenhänge unterschiedliche Bezeichnungen.

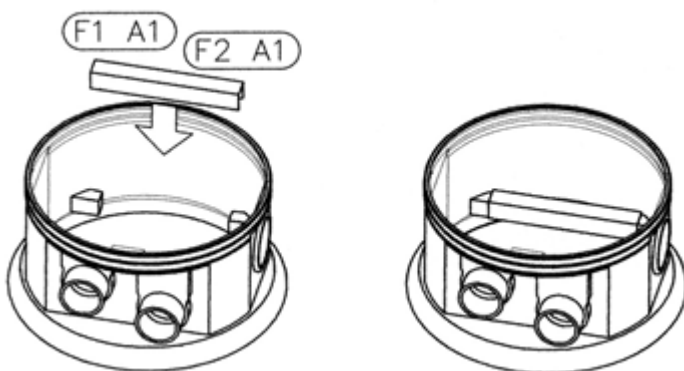


Ø 620 beinhaltet einen InnenØ, der etwas größer als 600mm ist, so dass der Filterschacht auf alle Tankdome und Schachtsysteme von Ø600 gesteckt werden kann. Bei Planung der wirksamen Höhe ist die jeweilige Einstecktiefe zu berücksichtigen.

## 3. Montagen

### 3.1 Vormontage Filterschacht (F1 A und F2 A)

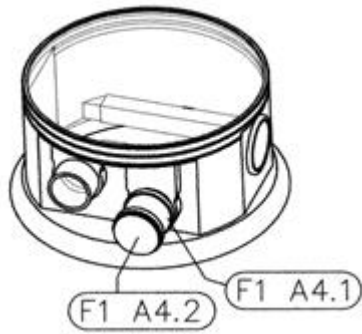
Die Filterschächte F1 A und F2 A sowie die Aluminiumprofile F1 A1 und F2 A1 sind baugleich, tragen aber wegen unterschiedlicher Anwendungszusammenhänge unterschiedliche Bezeichnungen.



Das Aluminium-U-Profil wird mit der Öffnung nach unten auf die im Filterschacht vorhandenen Noppen geschoben.

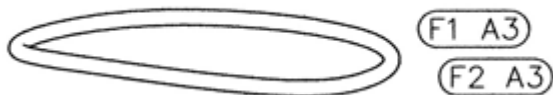
Gut festdrücken!

### 3.2 Vormontage Filterschacht F1 A (FI-1)



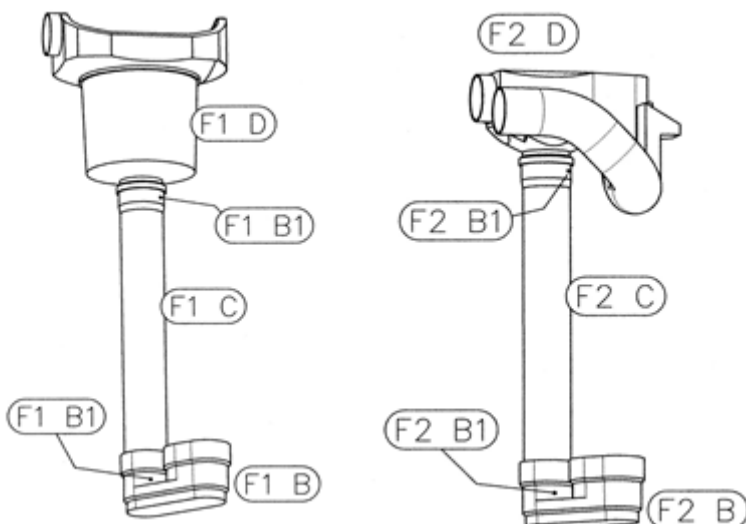
Der werkseitig geöffnete untere Anschlussstutzen wird beim Typ FI-1 standardmäßig nicht benötigt. Er kann durch Aufschieben der Doppelmuffe DN100 (F1 A4.1) und Einstecken des Muffenstopfens F1 A4.2 wasserdicht verschlossen werden.

### 3.3 Montage Filterschächte F1A und F2 A



Die Montage der Filterschächte auf dem Tankdom ist für beide Filterschächte gleich. Sie werden zusammen mit dem jeweiligen Dichtring auf den Tankdom geschoben. Detailliert ist dieser Vorgang in einer dem jeweiligen Dichtring (F1 A3 und F2 A3) beiliegenden Einbau- und Montageanleitung beschrieben.

### 3.4 Montage des Filtergehäuse für FI-1 und FI-2

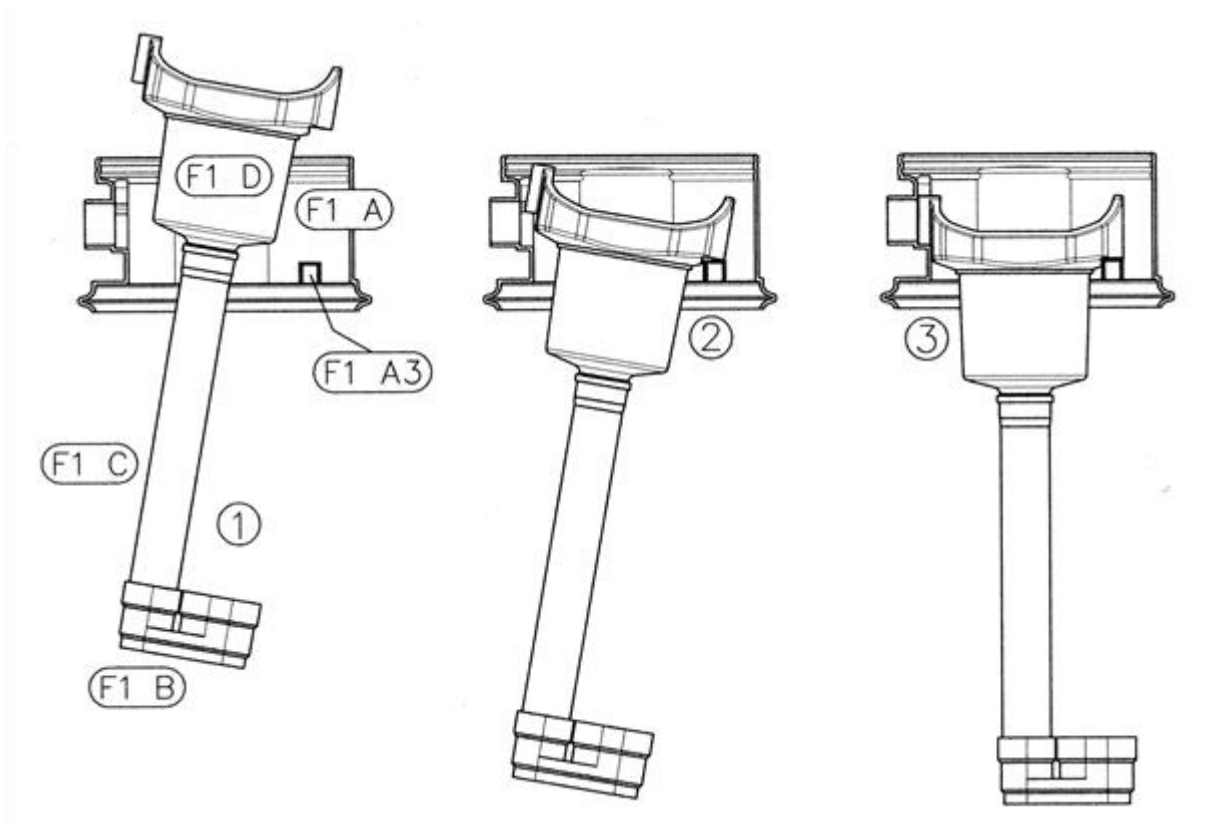


Für die Montage ist die vorherige Montage des Filterschachts auf dem Tankdom notwendig, da der Abstand der Unterkante des Stutzens an der Unterseite des Filtereinsatzes zum Tankboden für die Bestimmung der Länge des Zulaufrohrs (F1 C, F2 C) entscheidend ist.

Eine detaillierte Beschreibung des Montagevorgangs findet sich in der Einbau- und Montageanleitung des strömungskontrollierenden Zulauftopfes (F1 B und F2 B).

## 4. Betrieb

### 4.1 FI-1: Ein-, Ausbau des Filtergehäuses für den Filterkorb

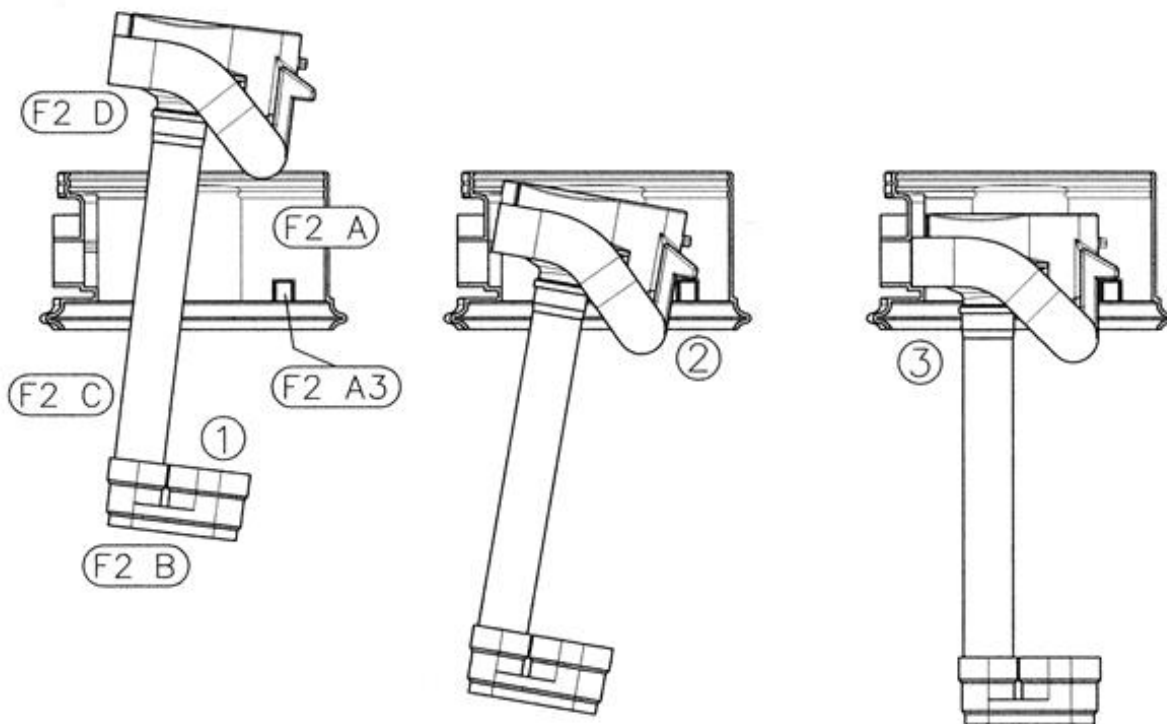


Vor dem Einsetzen eventuell vorhandene Verschmutzungen am/im Filtergehäuse und im Schachtinneren, insbesondere in der Aussparung für den Rohrstopfen, entfernen.

- 1 Einführen des Filtergehäuses (F1 D) mit Zulaufrohr (F1 C) und strömungskontrollierenden Zulauftopf (F1 B) in die Tank-, bzw. Schachttöffnung
- 2 Aufsetzen der Auflagerebene des Filtereinsatzes auf die Aluminiumschiene (F1 A3) im Filterschacht
- 3 Eindrücken des Rohrstopfens des Filtergehäuses in die Aussparung des Filterschachts

Nach dem Einsetzen auf festen, verspannungsfreien Sitz prüfen.  
Ausbau in umgekehrter Reihenfolge.

## 4.2 FI-2 Ein-, Ausbau des Filtereinsatzes für das Edelstahlspaltsieb

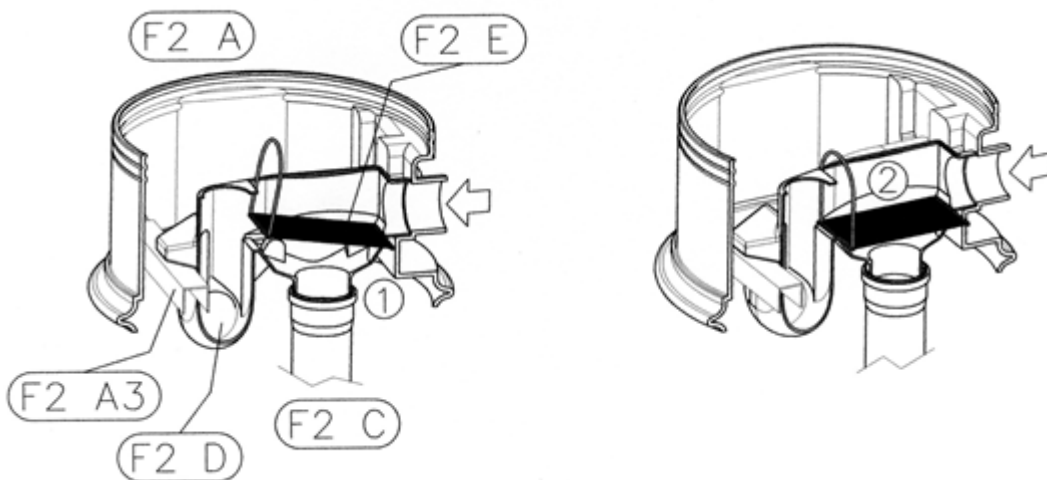


Vor dem Einsetzen eventuell vorhandene Verschmutzungen am/im Filtergehäuse und im Schachtinneren, insbesondere in der Aussparung für den Rohrstutzen, entfernen.

- 1 Einführen des Filtergehäuses (F2 D) mit Zulaufrohr (F2 C) und strömungskontrollierenden Zulaufkopf (F2 B) in die Tank-, bzw. Schachttöffnung
- 2 Aufsetzen der Auflagerebene des Filtergehäuses auf die Aluminiumschiene (F2 A3) im Filterschacht
- 3 Eindrücken des Rohrstutzens des Filtergehäuses in die Aussparung des Filterschachts

Nach dem Einsetzen auf festen, verspannungsfreien Sitz prüfen.  
Ausbau in umgekehrter Reihenfolge.

## 4.2.1 Ein- und Ausbau des Edelstahlspaltsiebs



- 1 Auflegen des Edelstahlspaltsiebs mit der grifflosen Seite auf die beiden Auflagenoppen beim Zulauf
- 2 Auflegen des Edelstahlspaltsiebs auf alle vier Auflagenoppen; dabei beachten, dass es nicht wackelt und fest an der Kante des Zulaufeintritts liegt; gegebenenfalls nochmals einbauen und eventuelle Verschmutzungen entfernen

Ausbau in umgekehrter Reihenfolge; dabei ist darauf zu achten, dass keine Grobverschmutzungen wie Blätter in den Tank fallen.

## 5 Betrieb

### 5.1 Filtergehäuse

Bei beiden Filtereinsätzen müssen die Kontaktflächen zu den jeweiligen Einbauten (Auflagering Filterkorb, Auflagenoppen und Ränder am Edelstahlspaltsieb) frei von Verschmutzungen gehalten werden.

### 5.2 Filtereinsätze

#### 5.2.1 Filterkorb

Der Filterkorb muss entleert werden wenn der Boden ca. 30mm hoch mit eingetragenen Verschmutzungen bedeckt ist. Der zeitliche Abstand dieser Entleerungen muss durch Beobachtungen ermittelt werden.

#### 5.2.2 Edelstahlspaltsieb

Je nach Art der eingetragenen Verschmutzung und der Niederschlagsverhältnisse können sich am Edelstahlspaltsieb Verschmutzungen festsetzen. Durch regelmäßige Beobachtung ist festzustellen, ob eine Reinigung erforderlich ist.

[www.premiertechaqua.de](http://www.premiertechaqua.de)

Technische Änderungen und Rechte vorbehalten. Keine Haftung für Druckfehler.  
Die Inhalte der technischen Dokumentation sind Bestandteil der Garantiebedingungen  
Es sind bei Planung und Einbau die einschlägigen Normen und andere Regelwerke sowie die Unfallverhütungsvorschriften zu beachten.,



## 1 Area of use

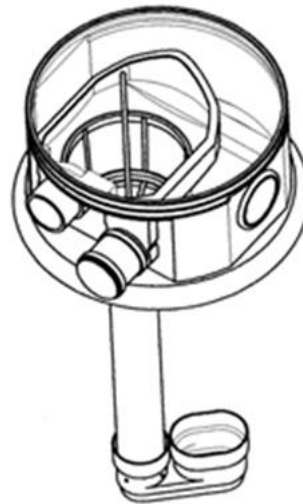
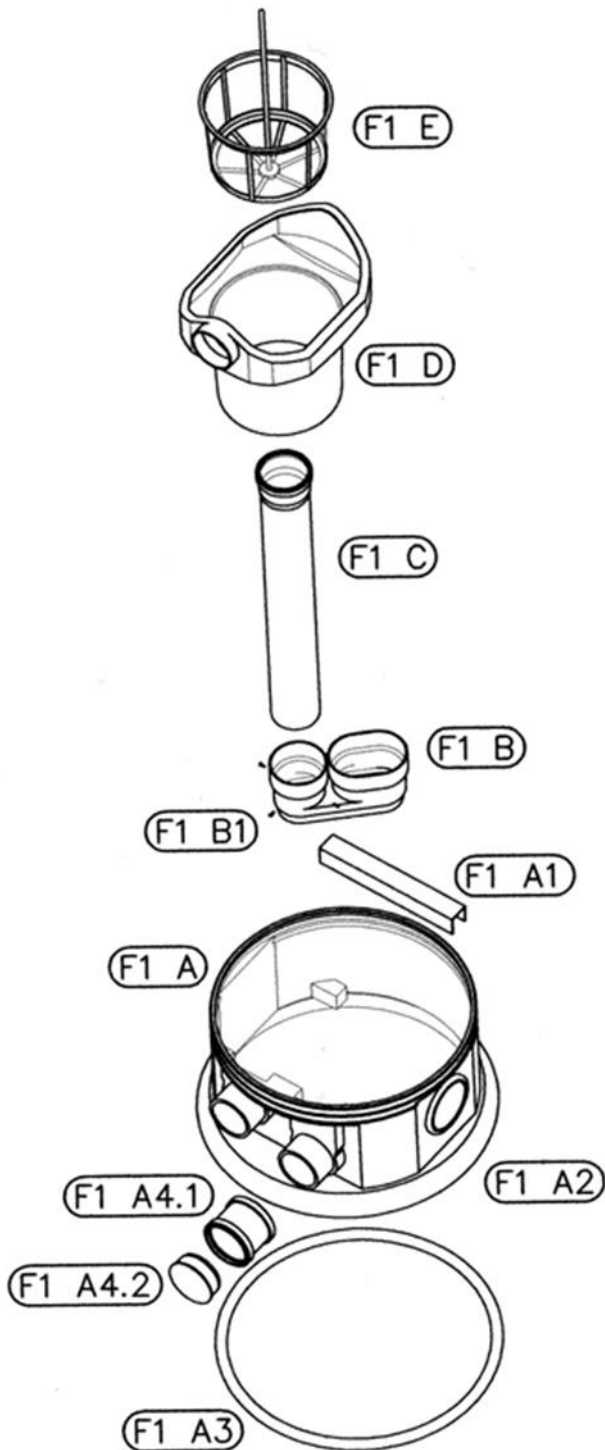
The filter shafts are used for the mechanical cleaning of non-harmful untreated precipitation by means of filtration to enable it to be used as non-potable water for watering the garden, operating washing machines and flushing the toilet.

Depending on the local design, rainfall and downward gradient of the pipeline, a roof area of up to 250m<sup>2</sup> can be connected to the inlet supply line size DN100.

## 2 General Information

### 2.1 Overviews

#### 2.1.1 Overview of the FI-1 filter shaft



F1 E: Filter cage: Mesh size 0.9mm, with removal rod

F1 D: Filter housing, see also 3.4 and 4.1

F1 C: Inflow pipe in the tank, attached on site, see also F1 B

F1 B: calming inlet container with fastening screws (F1 B1) as well as specific installation and assembly instructions, see also 3.4

F1 A1: Aluminium profile, support for filter inserts, see also 3.1

F1 A: Filter shaft, see also 2.2; 3.1; 3.2; 3.3

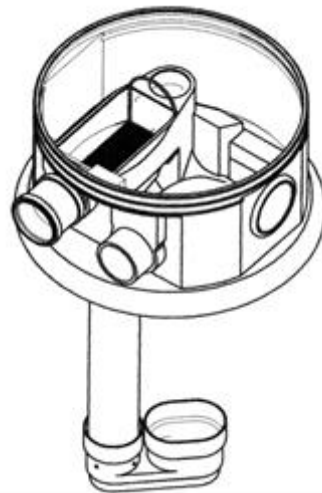
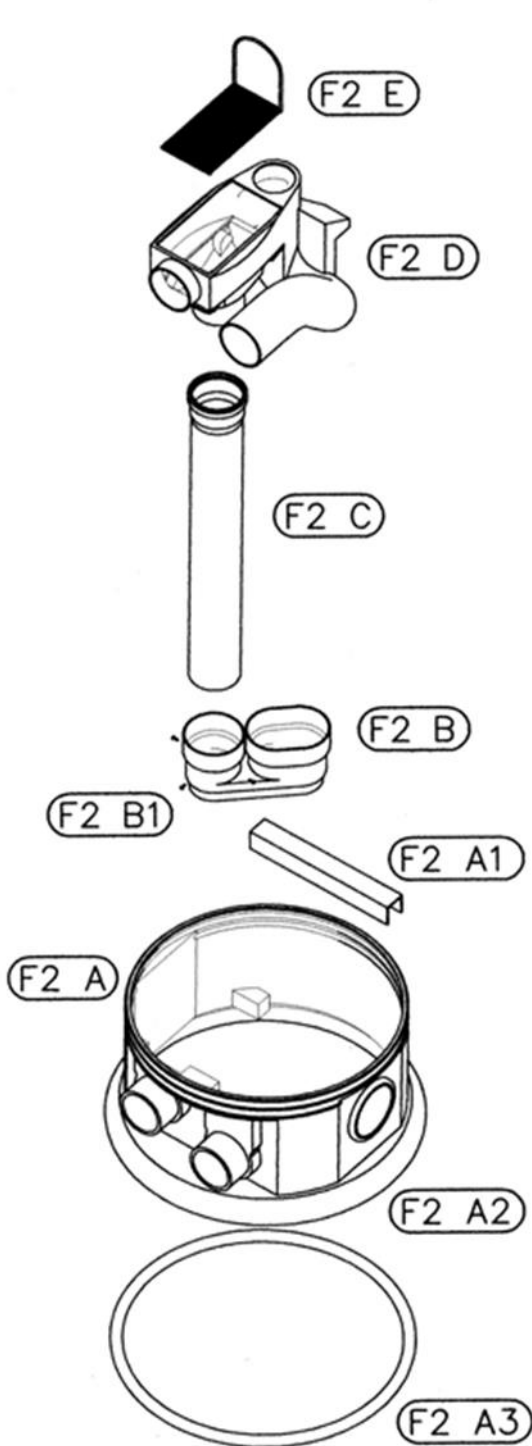
F1 A4.1: Pipe coupling DN100, see also 3.2

F1 A4.2: Socket plug DN100, see also 3.2

F1 A2: Connection surface with rubber lamellar seal and socket plug DN100 for connecting a DN100 pipe, e.g. for supply lines

F1 A3: Sealing ring to form a seal between the tank dome and filter shaft F1 A with specific installation and assembly instructions, see also 3.3

## 2.1.2 Overview of the FI-2 filter shaft



**F2 E:** Stainless steel wedge-wire filter: Mesh size 0.5mm, with removal bracket, see also 4.2.1

**F2 D:** Filter housing, see also 3.4 and 4.2

**F2 C:** Inflow pipe in the tank, attached on site, see also F2 B

**F2 B:** Calming inlet container with fastening screws (F1 B1) as well as specific installation and assembly instructions, see also 3.4

**F2 A1:** Aluminium profile, support for filter inserts, see also 3.1

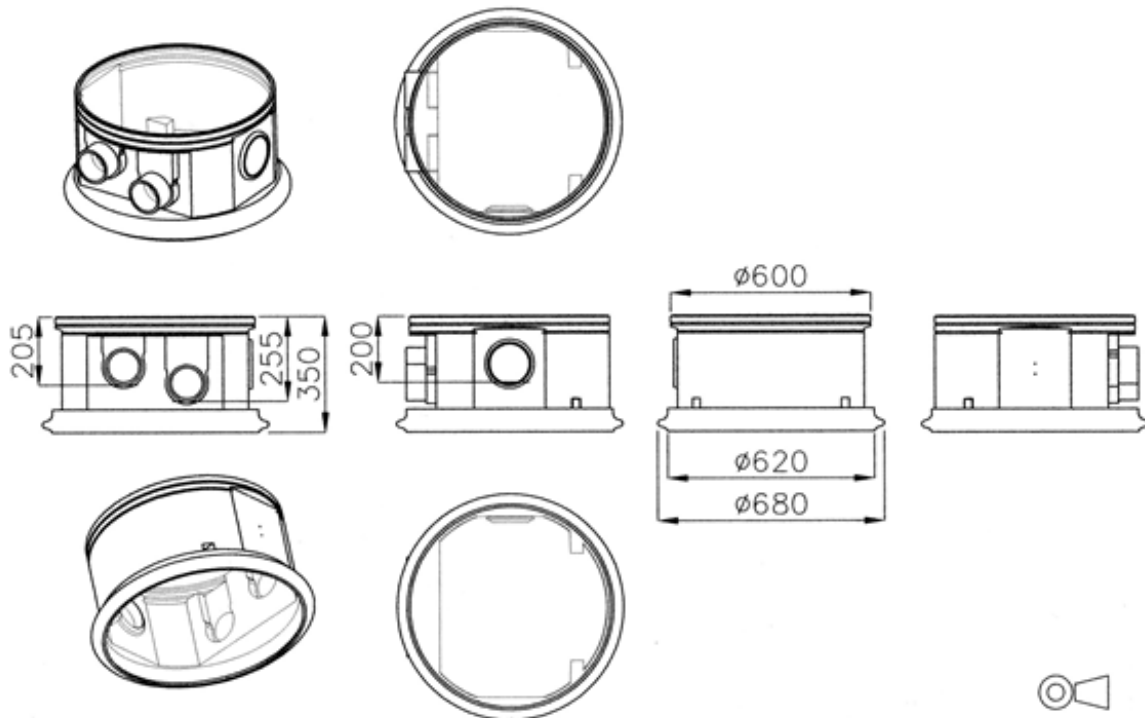
**F2 A:** Filter shaft, see also 2.2; 3.1; 3.3

**F2 A2:** Connection surface with rubber lamellar seal and socket plug DN100 for connecting a DN100 pipe, e.g. for supply lines

**F2 A3:** Sealing ring to form a seal between the tank dome and filter shaft F2 A with specific installation and assembly instructions, see also 3.3

## 2.2 Main dimensions of the filter shaft (F1 A and F2 A)

Filter shafts F1 A and F2 A are identical in construction; however, they have different application contexts and therefore bear different names.

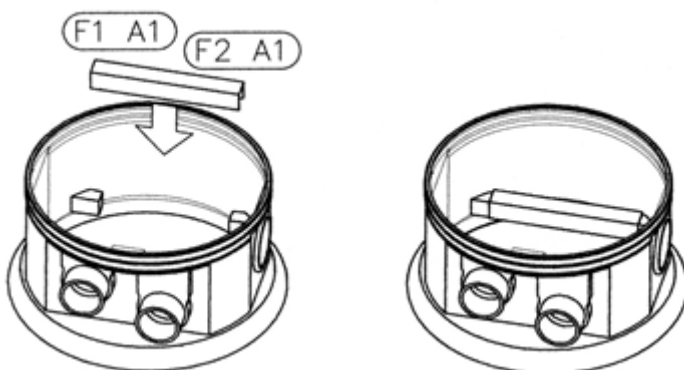


Ø 620 contains an inner diameter that is slightly larger than 600 mm to ensure that the filter shaft can be fitted on all tank domes and shaft systems of Ø 600. The insertion depth must be taken into account when planning the effective height.

## 3 Assembly

### 3.1 Pre-assembly of the filter shaft (F1 A and F2 A)

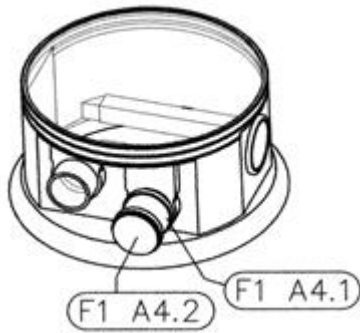
Filter shafts F1 A and F2 A and the aluminium profiles F1 A1 and F2 A1 are identical in construction; however, they have different application contexts and therefore bear different names.



The aluminium U profile is positioned with the opening facing downwards and pushed onto the knobs in the filter shaft.

Press firmly.

### 3.2 Pre-assembly of filter shaft F1 A (FI-1)



The lower connection nozzle, which is opened at the factory, is not required as standard with type FI-1.

A waterproof seal can be ensured by sliding on pipe coupling DN100 (F1 A4.1) and inserting the socket plug F1 A4.2.

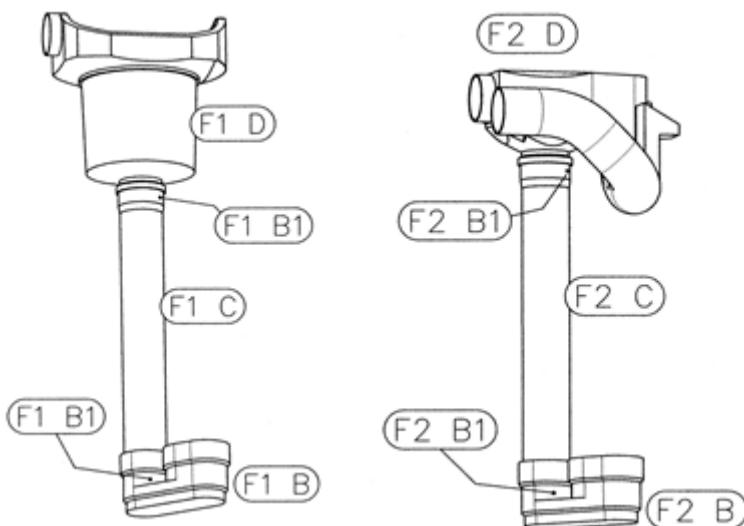
### 3.3 Assembly of filter shafts F1A and F2 A



The process for assembling the filter shafts on the tank dome is identical for both filter shafts. They are pushed onto the tank dome with the respective sealing ring.

This process is described in detail in the installation and assembly instructions supplied with the respective sealing ring (F1 A3 and F2 A3).

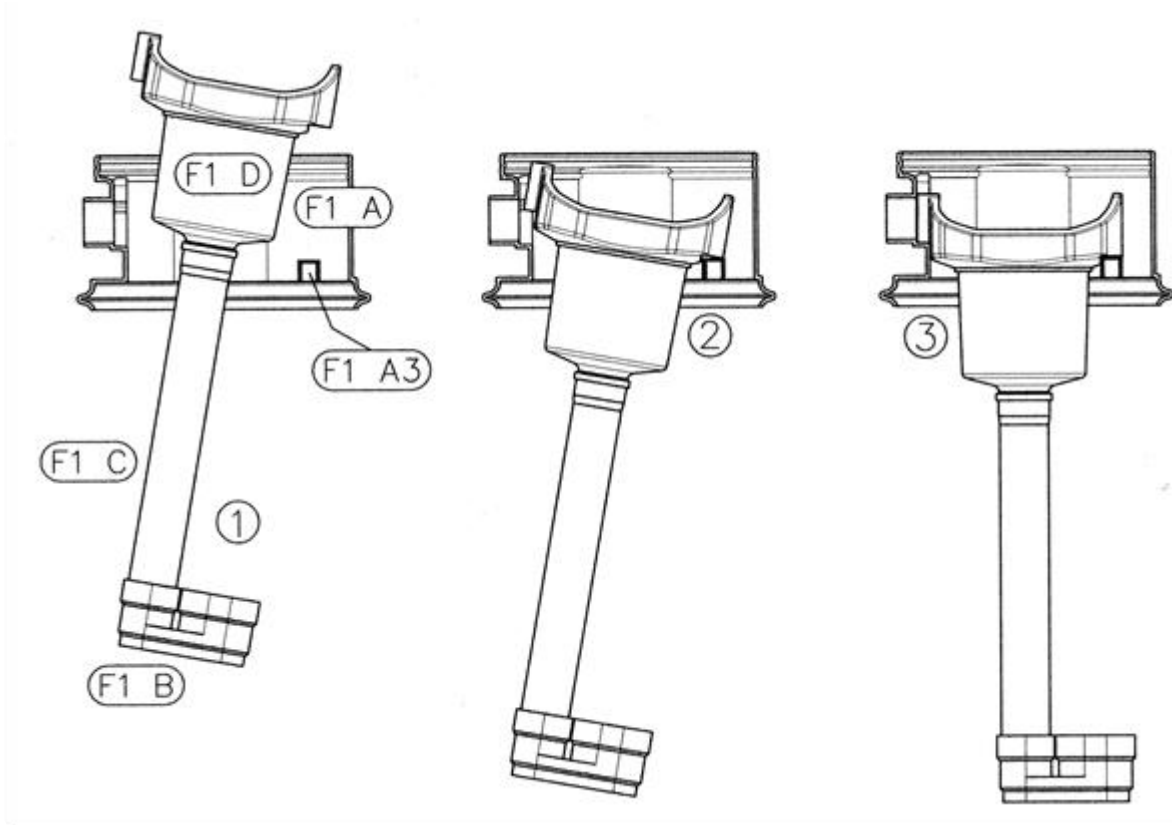
### 3.4 Assembly of the filter housing for FI-1 and FI-2



The filter shaft must be fitted on the tank dome before the housing can be assembled. This is because the distance from the lower edge of the nozzle on the underside of the filter insert to the bottom of the tank is needed to determine the length of the inflow pipe (F1 C, F2 C). A detailed description of the assembly process can be found in the installation and assembly instructions for the calming inlet container (F1 B and F2 B).

## 4 Operation

### 4.1 FI-1: Installation and removal of the filter housing for the filter cage

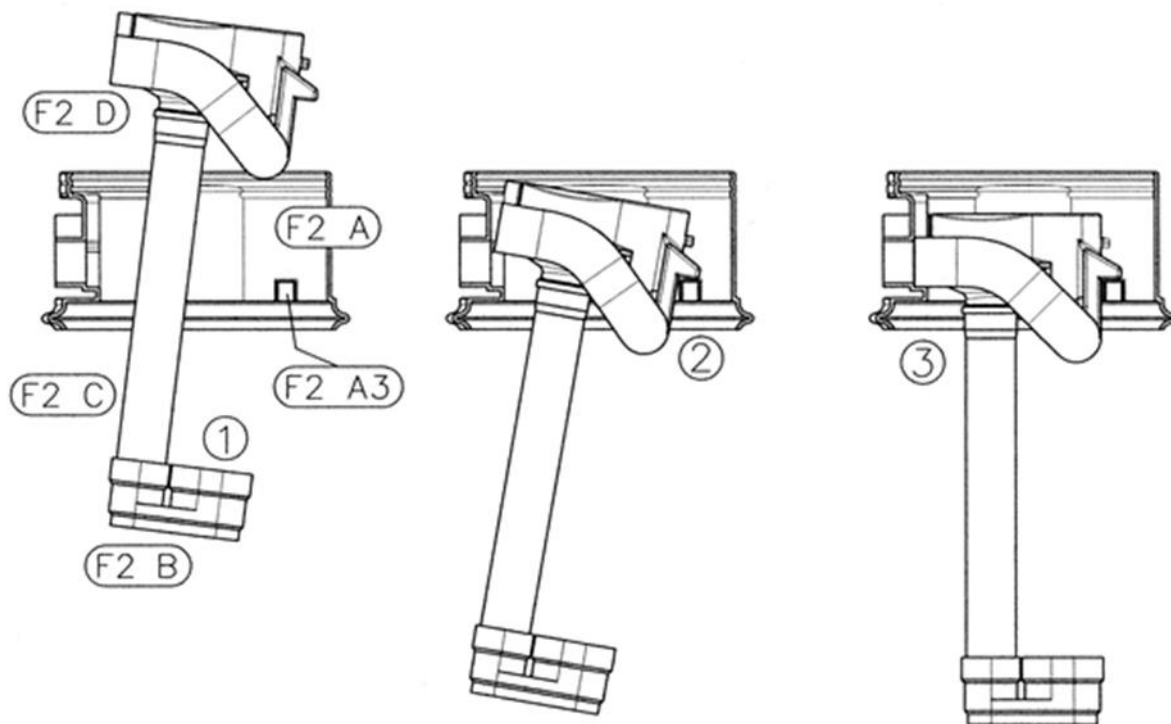


Before use, remove any debris on/in the filter housing and inside the shaft, particularly in the hole for the pipe socket.

- 1 Insert the filter housing (F1 D) with inflow pipe (F1 C) and calming inlet container (F1 B) into the opening on the tank or shaft.
- 2 Place the bearing plane of the filter insert on the aluminium rail (F1 A3) in the filter shaft.
- 3 Push the pipe socket on the filter housing into the hole in the filter shaft.

Once you have inserted it, check that it is secure and that there is no distortion.  
Follow the sequence in reverse to remove.

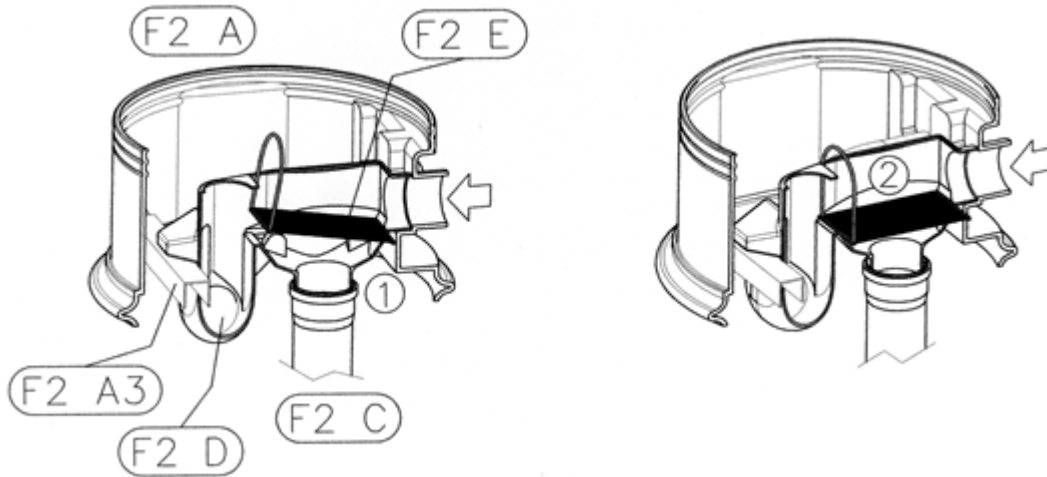
#### 4.2 FI-2: Installation and removal of the filter insert for the stainless steel wedge-wire filter



Before use, remove any debris on/in the filter housing and inside the shaft, particularly in the hole for the pipe socket.

- 1 Insert the filter housing (F2 D) with inflow pipe (F2 C) and calming inlet container (F2 B) into the opening on the tank or shaft.
- 2 Place the bearing plane of the filter housing on the aluminium rail (F2 A3) in the filter shaft.
- 3 Push the pipe socket on the filter housing into the hole in the filter shaft.  
Once you have inserted it, check that it is secure and that there is no distortion.  
Follow the sequence in reverse to remove.

## 4.2.1 Installation and removal of the stainless steel wedge-wire filter



- 1 Place the stainless steel wedge-wire filter with the handle-free side on the two support studs in the inlet.
- 2 Place the stainless steel wedge-wire filter on all four support studs. Make sure that it does not wobble and sits firmly on the edge of the inlet. If necessary, refit and remove any debris.

Follow the sequence in reverse to remove. Make sure that no large debris, such as leaves, fall into the tank.

## 5 Operation

---

### 5.1 Filter housing

On both filter inserts, the contact surfaces with the respective components (filter cage bearing ring, support studs and edges on the stainless steel wedge-wire filter) must be kept free from debris.

### 5.2 Filter inserts

#### 5.2.1 Filter cage

The filter cage must be emptied when the level of debris reaches a height of around 30 mm from the base. The situation must be monitored to determine how frequently emptying is required.

#### 5.2.2 Stainless steel wedge-wire filter

Depending on the type of debris and the precipitation conditions, debris may accumulate on the stainless steel wedge-wire filter. Regular monitoring is required to determine whether cleaning is required.

**Notizen/Notes**