

PRODUKTDATENBLATT

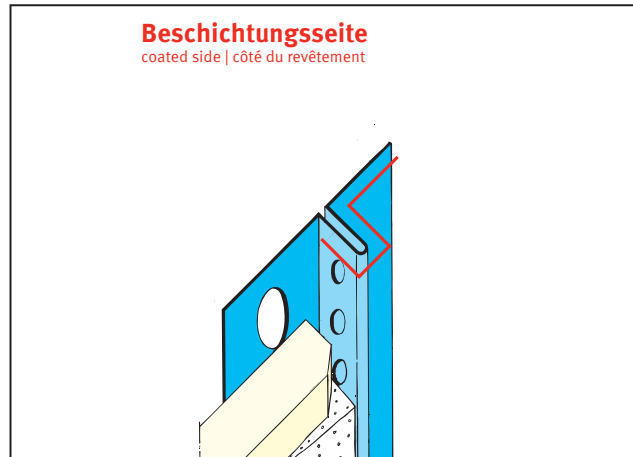
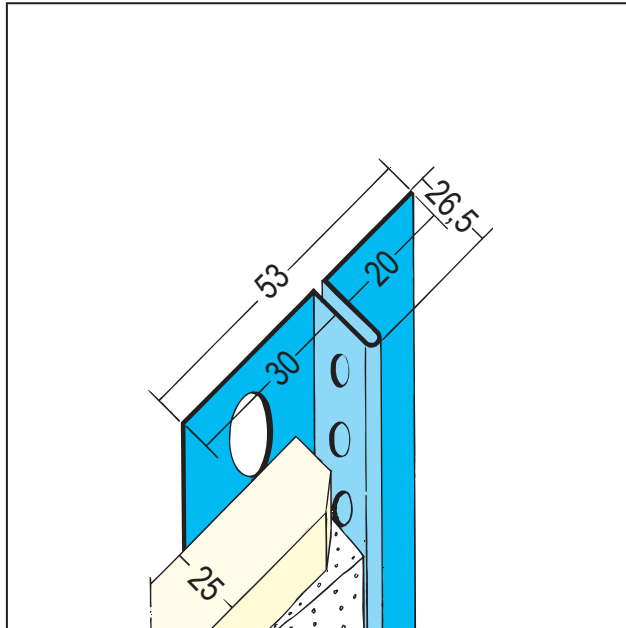
Anschlussprofil mit Schattenfuge für den Trockenbau

25 mm GK

Art.-Nr. 1325



Stand: 18.04.2024 | 01:04



Bezeichnung	Anschlussprofil mit Schattenfuge für den Trockenbau 25 mm GK
Beschreibung	Abschlussprofil aus verzinktem Stahl für die Montage unter der Gipskartonplatten, mit 20 mm Schattenfuge. Zur Herstellung von einseitig angespachtelten Abschlüssen, z. B. im Bereich von gleitenden Decken- oder Wandanschlüssen, für Gipskartonplatten von 25 mm.
Produktbereich	Innenausbau
Produktkategorie	Gestaltungsprofile
Putzdicke	1 mm
Werkstoff	Stahl, verzinkt
GK/Platte (mm)	25 mm
EN-Norm	EN 14353
Norm	EN 13658-1
Produktlänge	300 cm
Brandverhalten	A1
Verpackungseinheit	15 STB / 42 BUN
Schattenfuge	20 mm

Das vorliegende Produktdatenblatt entspricht dem aktuellen Entwicklungsstand unserer Produkte und verliert bei Erscheinen einer Neuauflage seine Gültigkeit. Vergewissern Sie sich, dass Sie jeweils die neueste Ausgabe dieser Information verwenden. Gewährleistung und Haftung richten sich bei Lieferung nach unseren allgem. Geschäftsbedingungen. Beachten Sie bitte die Anwendungs- Montage- und Lagerrichtlinien.

Alle Angaben ohne Gewähr. Technische Änderungen vorbehalten! Produktabbildungen können vom Lieferprodukt abweichen. Ausschreibungstexte, Montagehinweise und Leistungserklärungen (soweit gesetzl. vorgeschrieben) finden Sie auf unserer Homepage. Bitte achten Sie der Umwelt zuliebe auf eine fachgerechte Entsorgung!