

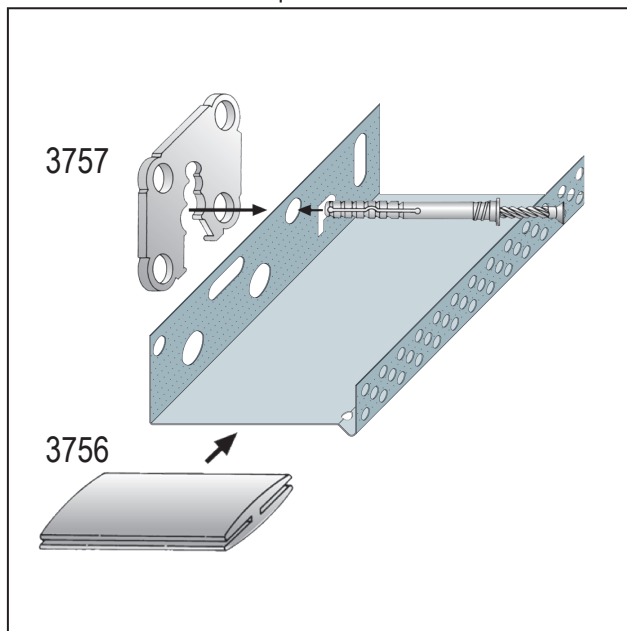
PRODUKTDATENBLATT

Montageset für WDV-Systeme

Art.-Nr. 3757



Stand: 27.09.2024 | 01:09



Bezeichnung	Montageset für WDV-Systeme
Beschreibung	Das PROEKTOR Montage-Set für WDV-Systeme bestehend aus: 50 Ausgleichsstücken (3 mm) 75 Dübeln (6 x 60 mm) 10 Verbindungsstücken (3756) für Sockeltroglprofile.
Produktbereich	Wärmedämmung
Produktkategorie	Sockelprofile
Produktlänge	20 cm
Verpackungseinheit	1 ST / 240 KAR

Das vorliegende Produktdatenblatt entspricht dem aktuellen Entwicklungsstand unserer Produkte und verliert bei Erscheinen einer Neuauflage seine Gültigkeit. Vergewissern Sie sich, dass Sie jeweils die neueste Ausgabe dieser Information verwenden. Gewährleistung und Haftung richten sich bei Lieferung nach unseren allgem. Geschäftsbedingungen. Beachten Sie bitte die Anwendungs- Montage- und Lagerrichtlinien.

Alle Angaben ohne Gewähr. Technische Änderungen vorbehalten! Produktabbildungen können vom Lieferprodukt abweichen. Ausschreibungstexte, Montagehinweise und Leistungserklärungen (soweit gesetzl. vorgeschrieben) finden Sie auf unserer Homepage. Bitte achten Sie der Umwelt zuliebe auf eine fachgerechte Entsorgung!