



**Eichinger®**  
Baugeräte



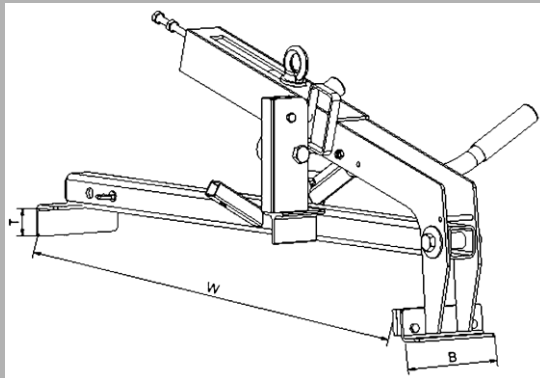
## Bordsteinversetzzange 1551



Zum Transport von Betonfertigteilen, vorwiegend 1,0 m langen Bordsteinen.  
Rein mechanische Arbeitsweise mit jedem Hebezeug.

### Unsere Dimensionen:

Minimale Abweichungen vorbehalten  
(Zeichnung stellt Typ 1551.1 dar)



Typ	Tragkraft	Öffnungsweite W	Eintauchtiefe T	Backenlänge B	Eigengew. kg
1551.1	250	900 - 1100	45	150	22