



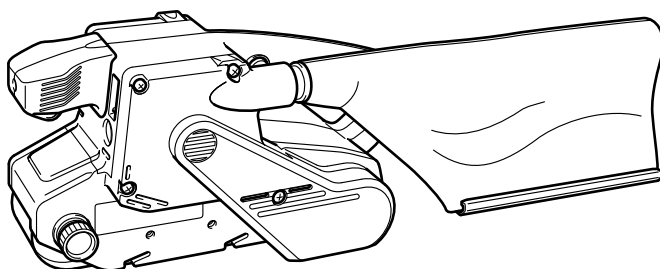
GB	Belt Sander	Instruction Manual
F	Ponceuse à bande	Manuel d'instructions
D	Bandschleifer	Betriebsanleitung
I	Levigatrice a nastro	Istruzioni per l'uso
NL	Bandschuurmachine	Gebruiksaanwijzing
E	Lijadora de banda	Manual de instrucciones
P	Lixadeira de rolos	Manual de instruções
DK	Båndstørrelse	Brugsanvisning
GR	Λειαντήρας ζώνης	Οδηγίες χρήσεως

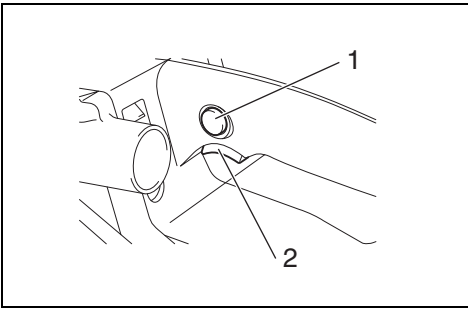
9902

9903

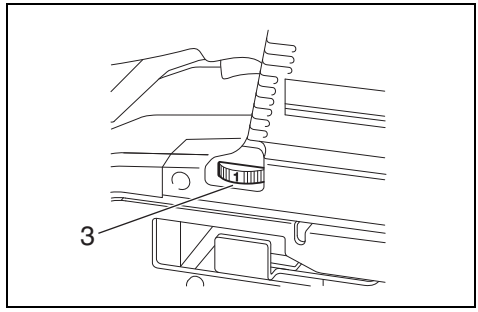
9920

9404

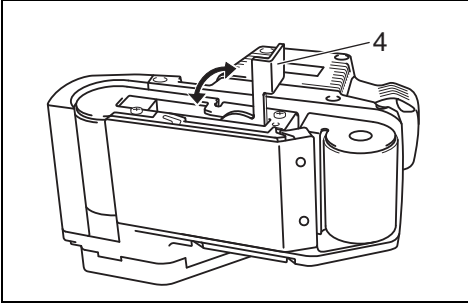




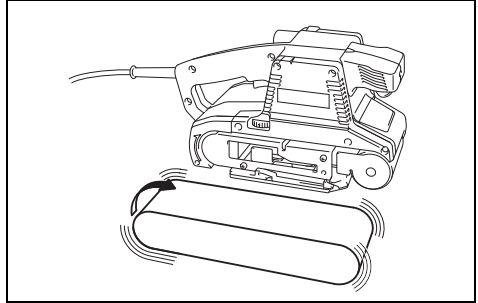
1 003364



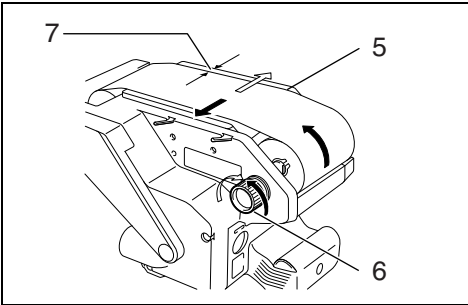
2 003368



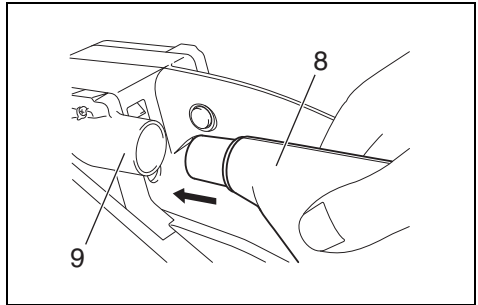
3 003501



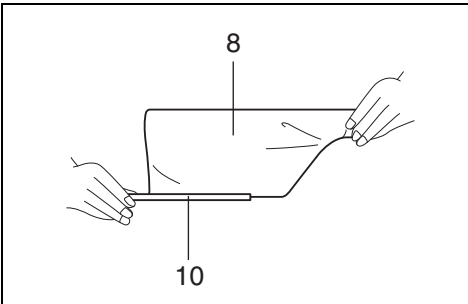
4 003376



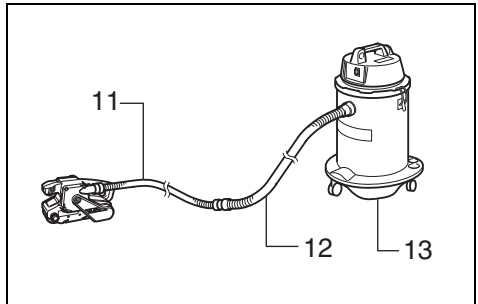
5 004230



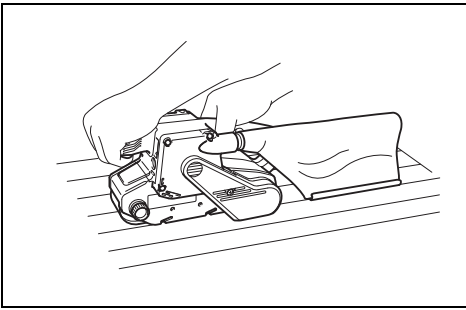
6 003385



7 003389

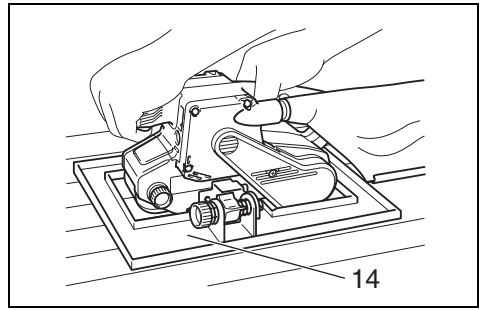


8 004231



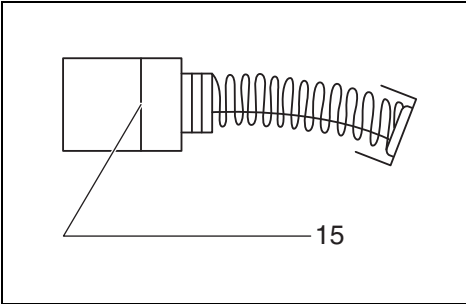
9

003391



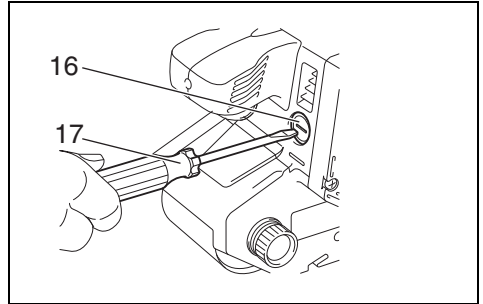
10

003394



11

001145



12

003396

Explanation of general view

1 Lock button	7 More than 6 mm	12 Hose of vacuum cleaner
2 Switch trigger	8 Dust bag	13 Vacuum cleaner
3 Speed adjusting dial	9 Dust spout	14 Sanding shoe
4 Lever	10 Fastener	15 Limit mark
5 Steel plate	11 Optional hose 28 mm in inner diameter	16 Brush holder cap
6 Adjusting knob		17 Screwdriver

SPECIFICATIONS

Model	9902	9903	9920	9404
Belt size	76 mm x 533 mm	76 mm x 533 mm	76 mm x 610 mm	100 mm x 610 mm
Belt speed	440 m/min.	210 – 440 m/min.	210 – 440 m/min.	210 – 440 m/min.
Overall length	296 mm	296 mm	334 mm	334 mm
Net weight	4.3 kg	4.3 kg	4.5 kg	4.8 kg
Safety class	□/II	□/II	□/II	□/II

- Due to our continuing program of research and development, the specifications herein are subject to change without notice.
- Specifications may differ from country to country.
- Weight according to EPTA-Procedure 01/2003

ENE052-1

Intended use

The tool is intended for the sanding of large surface of wood, plastics and metal materials as well as painted surfaces.

Power supply

The tool should be connected only to a power supply of the same voltage as indicated on the nameplate, and can only be operated on single-phase AC supply. They are double-insulated and can, therefore, also be used from sockets without earth wire.

ENF002-2

General Power Tool Safety Warnings

⚠ WARNING Read all safety warnings and all instructions. Failure to follow the warnings and instructions may result in electric shock, fire and/or serious injury.

Save all warnings and instructions for future reference.

GEA010-1

BELT SANDER SAFETY WARNINGS

1. **Hold power tool by insulated gripping surfaces, because the belt may contact its own cord.** Cutting a “live” wire may make exposed metal parts of the power tool “live” and could give the operator an electric shock.
2. **Ventilate your work area adequately when you perform sanding operations.**
3. **Some material contains chemicals which may be toxic. Take caution to prevent dust inhalation and skin contact. Follow material supplier safety data.**
4. **Always use the correct dust mask/respirator for the material and application you are working with.**
5. **Always use safety glasses or goggles. Ordinary eye or sun glasses are NOT safety glasses.**
6. **Hold the tool firmly with both hands.**

GBE015-3

7. **Make sure the belt is not contacting the workpiece before the switch is turned on.**
8. **Keep hands away from rotating parts.**
9. **Do not leave the tool running. Operate the tool only when hand-held.**
10. **This tool has not been waterproofed, so do not use water on the workpiece surface.**

SAVE THESE INSTRUCTIONS.

⚠ WARNING:
DO NOT let comfort or familiarity with product (gained from repeated use) replace strict adherence to safety rules for the subject product. MISUSE or failure to follow the safety rules stated in this instruction manual may cause serious personal injury.

FUNCTIONAL DESCRIPTION

⚠ CAUTION:
 • Always be sure that the tool is switched off and unplugged before adjusting or checking function on the tool.

Switch action (Fig. 1)

⚠ CAUTION:
 • Before plugging in the tool, always check to see that the switch trigger actuates properly and returns to the “OFF” position when released.

To start the tool, simply pull the switch trigger. Release the switch trigger to stop.
 For continuous operation, pull the switch trigger and then push in the lock button.
 To stop the tool from the locked position, pull the switch trigger fully, then release it.

Speed adjusting dial (Fig. 2)

For 9903, 9920 and 9404

The belt speed can be infinitely adjusted between 210 m and 440 m per minute by turning the speed adjusting dial to a given number setting from 1 to 5. Higher speed is obtained when the dial is turned in the direction of number 5; lower speed is obtained when it is turned in the direction of number 1.

Select the proper speed for the workpiece to be sanded.

CAUTION:

- If the tool is operated continuously at low speeds for a long time, the motor will get overloaded, resulting in tool malfunction.
- The speed adjusting dial can be turned only as far as 5 and back to 1. Do not force it past 5 or 1, or the speed adjusting function may no longer work.

ASSEMBLY

CAUTION:

- Always be sure that the tool is switched off and unplugged before carrying out any work on the tool.

Installing or removing abrasive belt (Fig. 3)

Pull the lever all the way out and install the belt over the rollers, then return the lever to the original position.

CAUTION:

- When installing the belt, make sure that the direction of the arrow on the back of the belt corresponds to the one on the tool itself. (Fig. 4)

Adjusting belt tracking (Fig. 5)

Switch on the tool and make sure that the belt is aligned properly. If the edge of the belt extends beyond the edge of the base or the edge of the belt retracts more than 6 mm away from the edge of the base, use the adjusting knob to adjust the belt tracking.

Dust bag (Fig. 6 & 7)

Attach the dust bag onto the dust spout. The dust spout is tapered. When attaching the dust bag, push it onto the dust spout firmly as far as it will go to prevent it from coming off during operation.

When the dust bag is about half full, remove the dust bag from the tool and pull the fastener out. Empty the dust bag of its contents, tapping it lightly so as to remove particles adhering to the insides which might hamper further collection.

NOTE:

- If you connect a Makita vacuum cleaner to this tool, more efficient and cleaner operations can be performed.

Connecting to Makita vacuum cleaner (Fig. 8)

Cleaner sanding operations can be performed by connecting the belt sander to Makita vacuum cleaner.

When connecting to Makita vacuum cleaner, an optional hose 28 mm in inner diameter is necessary.

OPERATION

Sanding operation (Fig. 9)

CAUTION:

- The tool should not be in contact with the workpiece surface when you turn the tool on or off. Otherwise a poor sanding finish or damage of the belt may result.

Hold the tool firmly with both hands. Turn the tool on and wait until it attains full speed. Then gently place the tool on the workpiece surface. Keep the belt flush with the workpiece at all times and move the tool back and forth. Never force the tool. The weight of the tool applies adequate pressure. Excessive pressure may cause stalling, overheating of the motor, burning of the workpiece and possible kickback.

Sanding shoe (optional accessory) (Fig. 10)

The sanding shoe readily allows you to sand workpieces more evenly.

MAINTENANCE

CAUTION:

- Always be sure that the tool is switched off and unplugged before attempting to perform inspection or maintenance.
- Never use gasoline, benzine, thinner, alcohol or the like. Discoloration, deformation or cracks may result.

Replacing carbon brushes

Remove and check the carbon brushes regularly. Replace when they are worn down to the limit mark. Keep the carbon brushes clean and free to slip in the holders. Both carbon brushes should be replaced at the same time. Use only identical carbon brushes. (Fig. 11)

Use a screwdriver to remove the brush holder caps. Take out the worn carbon brushes, insert the new ones and secure the brush holder caps. (Fig. 12)

To maintain product SAFETY and RELIABILITY, repairs, any other maintenance or adjustment should be performed by Makita Authorized Service Centres, always using Makita replacement parts.

OPTIONAL ACCESSORIES

CAUTION:

- These accessories or attachments are recommended for use with your Makita tool specified in this manual. The use of any other accessories or attachments might present a risk of injury to persons. Only use accessory or attachment for its stated purpose.

If you need any assistance for more details regarding these accessories, ask your local Makita service center.

- Abrasive belts
- Sanding shoe
- Dust bag
- Hose 28 mm in inner diameter
- Belt sander stand

NOTE:

- Some items in the list may be included in the tool package as standard accessories. They may differ from country to country.

Noise

The typical A-weighted noise level determined according to EN60745:

Sound pressure level (L_{pA}): 85 dB (A)

Sound power level (L_{WA}): 96 dB (A)

Uncertainty (K): 3 dB (A)

Wear ear protection

ENG900-1

Vibration

The vibration total value (tri-axial vector sum) determined according to EN60745:

Work mode: sanding metal plate

Vibration emission (a_h): 2.5 m/s² or less

Uncertainty (K): 1.5 m/s²

ENG901-1

- The declared vibration emission value has been measured in accordance with the standard test method and may be used for comparing one tool with another.
- The declared vibration emission value may also be used in a preliminary assessment of exposure.

⚠ WARNING:

- The vibration emission during actual use of the power tool can differ from the declared emission value depending on the ways in which the tool is used.
- Be sure to identify safety measures to protect the operator that are based on an estimation of exposure in the actual conditions of use (taking account of all parts of the operating cycle such as the times when the tool is switched off and when it is running idle in addition to the trigger time).

ENH101-18

For European countries only**EC Declaration of Conformity****Makita declares that the following Machine(s):**

Designation of Machine:

Belt Sander

Model No./ Type: 9902, 9903, 9920, 9404

Conforms to the following European Directives:

2006/42/EC

They are manufactured in accordance with the following Standard or standardized documents:

EN60745

The technical file in accordance with 2006/42/EC is available from:

Makita, Jan-Baptist Vinkstraat 2, 3070, Belgium

2.3.2015



Yasushi Fukaya
Director

Makita, Jan-Baptist Vinkstraat 2, 3070, Belgium

Descriptif

1	Bouton de verrouillage	7	Plus de 6 mm	12	Tuyau d'aspirateur
2	Gâchette	8	Sac à poussière	13	Aspirateur
3	Molette de réglage de la vitesse	9	Bec à poussière	14	Patin de ponçage
4	Levier	10	Fermeture	15	Trait de limite d'usure
5	Plaque en acier	11	Tuyau de 28 mm de diamètre intérieur, en option	16	Bouchon du porte-charbon
6	Bouton de réglage			17	Tournevis

SPÉCIFICATIONS

Modèle	9902	9903	9920	9404
Dimension de bande	76 mm x 533 mm	76 mm x 533 mm	76 mm x 610 mm	100 mm x 610 mm
Vitesse de bande	440 m/min.	210 – 440 m/min.	210 – 440 m/min.	210 – 440 m/min.
Longueur totale	296 mm	296 mm	334 mm	334 mm
Poids net	4,3 kg	4,3 kg	4,8 kg	4,8 kg
Catégorie de sécurité	☐/II	☐/II	☐/II	☐/II

- Étant donné l'évolution constante de notre programme de recherche et de développement, les spécifications contenues dans ce manuel sont sujettes à modification sans préavis.
- Les spécifications peuvent varier suivant les pays.
- Poids selon la procédure EPTA 01/2003

ENE052-1

Utilisations

L'outil est conçu pour le ponçage des grandes surfaces de bois, de plastique ou de métal, ainsi que des surfaces peintes.

ENF002-2

Alimentation

L'outil ne devra être raccordé qu'à une alimentation de la même tension que celle qui figure sur la plaque signalétique, et il ne pourra fonctionner que sur un courant secteur monophasé. Réalisé avec une double isolation, il peut de ce fait être alimenté sans mise à la terre.

GEA010-1

Consignes de sécurité générales pour outils électriques

⚠ AVERTISSEMENT Veuillez lire toutes les mises en garde et toutes les instructions. Il y a risque de choc électrique, d'incendie et/ou de blessure grave si les mises en garde et les instructions ne sont pas respectées.

Conservez toutes les mises en garde et instructions pour référence ultérieure.

GEB015-3

CONSIGNES DE SÉCURITÉ POUR PONCEUSE À BANDE

1. **Tenez l'outil électrique par ses surfaces de saisie isolées, car la bande peut entrer en contact avec le cordon d'alimentation.** Les parties métalliques dénudées de l'outil peuvent être mises sous tension s'il coupe un fil sous tension, ce qui comporte un risque de choc électrique pour l'utilisateur.
2. **Aérez adéquatement l'aire de travail lorsque vous effectuez des travaux de ponçage.**
3. **Certains matériaux contiennent des produits chimiques qui peuvent être toxiques. Prenez les précautions nécessaires pour éviter que la poussière ne soit inhalée ou n'entre en contact avec la peau. Suivez les consignes de sécurité du fournisseur du matériau.**

4. **Utilisez toujours le masque à poussière ou le respirateur qui convient au matériau utilisé et au type de travail effectué.**
5. **Utilisez toujours des lunettes de protection. Des lunettes ordinaires ou de soleil NE sont PAS des lunettes de protection.**
6. **Tenez fermement l'outil à deux mains.**
7. **Assurez-vous que la bande ne touche pas la surface à travailler avant de mettre le contact.**
8. **Gardez les mains éloignées des pièces en mouvement.**
9. **Ne laissez pas l'outil tourner loin de vous ; ne le mettez en marche qu'une fois bien en mains.**
10. **Cet outil n'est pas à l'épreuve de l'eau ; n'utilisez donc pas d'eau sur la surface à polir.**

CONSERVEZ CES INSTRUCTIONS.

⚠ AVERTISSEMENT :

NE vous laissez PAS tromper (avec l'usage répété) par un sentiment de confort ou de familiarité avec l'outil, au point de ne pas respecter rigoureusement les consignes de sécurité qui accompagnent l'outil. La MAUVAISE UTILISATION de l'outil ou l'ignorance des consignes de sécurité indiquées dans ce manuel d'instructions peut entraîner une blessure grave.

DESCRIPTION DU FONCTIONNEMENT

⚠ ATTENTION :

- Assurez-vous toujours que l'outil est hors tension et débranché avant de l'ajuster ou de vérifier son fonctionnement.

Interrupteur (Fig. 1)

⚠ ATTENTION :

- Avant de brancher l'outil, vérifiez toujours que la gâchette fonctionne correctement et qu'elle revient sur la position "OFF" une fois relâchée.

Pour mettre l'outil en marche, actionnez simplement la gâchette. Relâchez-la pour l'arrêter. Pour un fonctionnement continu, tirez sur la gâchette et poussez le bouton de verrouillage. Pour arrêter l'outil en cette position, tirez à fond sur la gâchette puis relâchez-la.

Molette de réglage de la vitesse (Fig. 2)

Modèle 9903, 9920 et 9404

La vitesse de la bande se règle librement entre 210 m et 440 m par minute, en tournant la molette de réglage de la vitesse sur les numéros de réglage 1 à 5. La vitesse augmente quand vous tournez la molette vers le numéro 5, et elle diminue quand vous la tournez vers le numéro 1. Sélectionnez la vitesse en fonction du résultat voulu.

ATTENTION :

- Si l'outil est utilisé de manière continue à basse vitesse sur une période prolongée, cela surchargera le moteur et causera un dysfonctionnement de l'outil.
- La molette de réglage de la vitesse ne peut tourner qu'entre 5 et 1. Ne la tournez pas de force au-delà de 5 ou de 1, car la fonction de réglage de la vitesse pourrait ne plus fonctionner.

ASSEMBLAGE

ATTENTION :

- Avant d'effectuer toute intervention sur l'outil, assurez-vous toujours qu'il est hors tension et débranché.

Pose et dépose de la bande abrasive (Fig. 3)

Tirez le levier à fond et montez ensuite la bande avant de remettre le levier en position.

ATTENTION :

- Quand vous installez la bande, assurez-vous que la direction de la flèche sur le dos de la bande est la même que celle qui figure sur l'outil. (Fig. 4)

Ajustage de la bande (Fig. 5)

Mettez l'outil en route et examinez la bande. Si le bord de la bande dépasse le bord de la base ou s'il est en retrait de plus de 6 mm par rapport à la base, réglez la bande à l'aide du bouton de réglage.

Sac à poussière (Fig. 6 et 7)

Fixez le sac à poussière sur le bec à poussière. Le bec à poussière est fuselé. Lorsque vous fixez le sac à poussière, poussez-le fermement dans le bec à poussière, le plus loin possible, pour éviter qu'il ne se détache en cours d'opération.

Lorsque le sac à poussière est à moitié plein, retirez-le de l'outil et tirez sur la barrette pour l'enlever. Videz le sac à poussière, en tapant légèrement dessus pour retirer les particules qui adhèrent à sa face intérieure et peuvent réduire la capacité du sac.

NOTE :

- Si vous raccordez un aspirateur Makita à cet outil, vous pourrez effectuer un travail plus efficace et plus propre.

Raccordement d'un aspirateur Makita (Fig. 8)

Il est possible d'effectuer un ponçage plus propre en raccordant la ponceuse à bande à un aspirateur Makita. Pour effectuer le raccordement à un aspirateur Makita, vous aurez besoin d'un boyau à diamètre intérieur de 28 mm, en option.

UTILISATION

Ponçage (Fig. 9)

ATTENTION :

- L'outil ne doit pas se trouver en contact avec la surface de la pièce au moment de la mise en marche et de l'arrêt.

Tenez l'outil fermement à deux mains. Mettez le contact et attendez qu'il ait atteint sa pleine vitesse. Posez-le ensuite doucement sur la surface à travailler. Maintenez la bande au contact de la pièce à travailler de façon constante et déplacez l'outil en avant et en arrière. Ne forcez jamais l'outil. Le poids de la ponceuse suffit à appliquer une pression suffisante. Une pression excessive risque de bloquer le moteur, de le surchauffer, de brûler la pièce à polir et de causer un choc en retour de la ponceuse.

Patin de ponçage (accessoire en option) (Fig. 10)

Le patin de ponçage vous permet de poncer les pièces de façon encore plus régulière.

ENTRETIEN

ATTENTION :

- Assurez-vous toujours que l'outil est hors tension et débranché avant d'y effectuer tout travail d'inspection ou d'entretien.
- N'utilisez jamais d'essence, benzine, diluant, alcool ou autre produit similaire. Cela risquerait de provoquer la décoloration, la déformation ou la fissuration de l'outil.

Remplacement des charbons

Retirez et vérifiez régulièrement les charbons. Remplacez-les lorsqu'ils sont usés jusqu'au trait de limite d'usure. Maintenez les charbons propres et en état de glisser aisément dans les porte-charbon. Les deux charbons doivent être remplacés en même temps. N'utilisez que des charbons identiques. (Fig. 11)

Retirez les bouchons du porte-charbon à l'aide d'un tournevis. Enlevez les charbons usés, insérez-en de nouveaux et revissez solidement les bouchons du porte-charbon. (Fig. 12)

Pour maintenir la SÉCURITÉ et la FIABILITÉ du produit, les réparations, travaux d'entretien et autres réglages doivent être effectués dans un centre de service après-vente Makita agréé, exclusivement avec des pièces de rechange Makita.

ACCESSOIRES EN OPTION

⚠ ATTENTION :

- Ces accessoires ou pièces complémentaires sont recommandés pour l'utilisation avec l'outil Makita spécifié dans ce mode d'emploi. L'utilisation de tout autre accessoire ou pièce peut comporter un risque de blessure. N'utilisez les accessoires ou pièces qu'aux fins mentionnées dans le présent mode d'emploi.

Si vous désirez obtenir plus de détails concernant ces accessoires, veuillez contacter le centre de service après-vente Makita le plus près.

- Bandes abrasives
- Patin de ponçage
- Sac à poussière
- Tuyau de 28 mm de diamètre intérieur
- Pied pour ponceuse à bande

NOTE :

- Il se peut que certains éléments de la liste soient compris dans l'emballage de l'outil en tant qu'accessoires standard. Ils peuvent varier d'un pays à l'autre.

ENG905-1

Bruit

Niveau de bruit pondéré A typique, déterminé selon EN60745 :

Niveau de pression sonore (L_{pA}) : 85 dB (A)
 Niveau de puissance sonore (L_{WA}) : 96 dB (A)
 Incertitude (K) : 3 dB (A)

Porter des protecteurs anti-bruit

ENG900-1

Vibrations

Valeur totale de vibrations (somme de vecteur triaxial) déterminée selon EN60745 :

Mode de travail : plaque de ponçage métallique
 Émission de vibrations (a_h) : 2,5 m/s² ou moins
 Incertitude (K) : 1,5 m/s²

ENG901-1

- La valeur d'émission de vibrations déclarée a été mesurée conformément à la méthode de test standard et peut être utilisée pour comparer les outils entre eux.
- La valeur d'émission de vibrations déclarée peut aussi être utilisée pour l'évaluation préliminaire de l'exposition.

⚠ AVERTISSEMENT :

- L'émission de vibrations lors de l'usage réel de l'outil électrique peut être différente de la valeur d'émission déclarée, suivant la façon dont l'outil est utilisé.
- Les mesures de sécurité à prendre pour protéger l'utilisateur doivent être basées sur une estimation de l'exposition dans des conditions réelles d'utilisation (en tenant compte de toutes les composantes du cycle d'utilisation, comme par exemple le moment de sa mise hors tension, lorsqu'il tourne à vide et le moment de son déclenchement).

Pour les pays d'Europe uniquement

Déclaration de conformité CE

Makita déclare que la (les) machine(s) suivante(s) :

Désignation de la machine :

Ponceuse à bande

N° de modèle / Type : 9902, 9903, 9920, 9404

sont conformes aux Directives européennes suivantes :

2006/42/CE

et sont fabriquées conformément aux normes ou aux documents normalisés suivants :

EN60745

La documentation technique conforme à la norme 2006/42/CE est disponible auprès de :

Makita, Jan-Baptist Vinkstraat 2, 3070, Belgique

2.3.2015



Yasushi Fukaya
Directeur

Makita, Jan-Baptist Vinkstraat 2, 3070, Belgique

Übersicht

1	Einschaltarretierung	7	Mehr als 6 mm	12	Staubsaugerschlauch
2	Schalter	8	Staubsack	13	Staubsauger
3	Bandgeschwindigkeits-Stellrad	9	Absaugstutzen	14	Grundplatte
4	Hebel	10	Verschuß	15	Verschleißgrenze
5	Stahlplatte	11	Gesonderter Schlauch von 28 mm Innendurchmesser	16	Bürstenhalterkappe
6	Einstellknopf			17	Schraubendreher

TECHNISCHE DATEN

Modell	9902	9903	9920	9404
Schleifbandabmessung	76 mm x 533 mm	76 mm x 533 mm	76 mm x 610 mm	100 mm x 610 mm
Bandgeschwindigkeit	440 m/min.	210 – 440 m/min.	210 – 440 m/min.	210 – 440 m/min.
Gesamtlänge	296 mm	296 mm	334 mm	334 mm
Nettogewicht	4,3 kg	4,3 kg	4,5 kg	4,8 kg
Sicherheitsklasse	□/II	□/II	□/II	□/II

- Wir behalten uns vor, Änderungen im Zuge der Entwicklung und des technischen Fortschritts ohne vorherige Ankündigung vorzunehmen.
- Die technischen Daten können von Land zu Land abweichen.
- Gewicht nach EPTA-Verfahren 01/2003

ENE052-1

Vorgesehene Verwendung

Die Maschine ist für das Schleifen großer Flächen aus Holz, Kunststoff und Metall sowie lackierter Flächen vorgesehen.

ENF002-2

Netzanschluss

Die Maschine darf nur an die auf dem Typenschild angegebene Netzspannung angeschlossen werden und arbeitet nur mit Einphasen-Wechselspannung. Sie ist doppelt schutzisoliert und kann daher auch an Steckdosen ohne Erdanschluss betrieben werden.

GEA010-1

Allgemeine Sicherheitswarnungen für Elektrowerkzeuge

⚠️ WARNUNG Lesen Sie alle Sicherheitswarnungen und Anweisungen durch. Eine Missachtung der unten aufgeführten Warnungen und Anweisungen kann zu einem elektrischen Schlag, Brand und/oder schweren Verletzungen führen.

Bewahren Sie alle Warnungen und Anweisungen für spätere Bezugnahme auf.

GEB015-3

SICHERHEITSWARNUNGEN FÜR BANDSCHLEIFER

1. **Halten Sie das Elektrowerkzeug an den isolierten Griffflächen, weil das Band das eigene Kabel berühren kann.** Bei Kontakt mit einem Strom führenden Kabel können die freiliegenden Metallteile des Elektrowerkzeugs ebenfalls Strom führend werden, so dass der Benutzer einen elektrischen Schlag erleiden kann.
2. **Sorgen Sie für ausreichende Belüftung des Arbeitsplatzes beim Schleifen.**

3. **Manche Materialien können giftige Chemikalien enthalten. Treffen Sie Vorsichtsmaßnahmen, um das Einatmen von Arbeitsstaub und Hautkontakt zu verhüten. Befolgen Sie die Sicherheitsdaten des Materialherstellers.**
4. **Verwenden Sie stets die korrekte Staubschutz- oder Atemmaske für das jeweilige Material und die Anwendung.**
5. **Tragen Sie stets eine Sicherheits- oder Schutzbrille. Eine gewöhnliche Brille oder Sonnenbrille ist KEIN Ersatz für eine Sicherheitsbrille.**
6. **Das Gerät mit beiden Händen sicher führen.**
7. **Das Schleifband nicht vor dem Einschalten mit dem Werkstück in Berührung bringen.**
8. **Halten Sie die Hände von rotierenden Teilen fern.**
9. **Die Maschine nicht im eingeschalteten Zustand aus der Hand legen. Die Benutzung ist nur in handgehaltener Weise vorgesehen.**
10. **Diese Maschine ist nicht zum Nassschliff geeignet. Verwenden Sie daher kein Wasser auf der Werkstückoberfläche.**

BEWAHREN SIE DIESE HINWEISE SORGFÄLTIG AUF.

⚠️ WARNUNG:

Lassen Sie sich NICHT durch Bequemlichkeit oder Vertrautheit mit dem Produkt (durch wiederholten Gebrauch erworben) von der strikten Einhaltung der Sicherheitsregeln für das vorliegende Produkt abhalten. **MISSBRAUCH** oder Missachtung der Sicherheitsvorschriften in dieser Anleitung können schwere Verletzungen verursachen.

FUNKTIONSBESCHREIBUNG

⚠️ VORSICHT:

- Vergewissern Sie sich vor jeder Einstellung oder Funktionsprüfung der Maschine stets, dass sie ausgeschaltet und vom Stromnetz getrennt ist.

Schalterfunktion (Abb. 1)

VORSICHT:

- Überprüfen Sie vor dem Anschließen der Maschine an das Stromnetz stets, ob der Schalter ordnungsgemäß funktioniert und beim Loslassen in die AUS-Stellung zurückkehrt.

Zum Einschalten der Maschine Schalter drücken; Zum Ausschalten wieder loslassen.

Für Dauerbetrieb den Schalter drücken und dann die Einschaltarretierung betätigen.

Durch erneutes Drücken wird die Einschaltarretierung gelöst.

Bandgeschwindigkeits-Stellrad (Abb. 2)

Für Modell 9903, 9920 und 9404

Die Bandgeschwindigkeit der Maschine kann durch Drehen des Bandgeschwindigkeits-Stellrads in einem Bereich zwischen 210 m/min und 440 m/min stufenlos reguliert werden (1 = niedrige Drehzahl; 5 = hohe Drehzahl).

Wählen Sie die für das zu schleifende Werkstück am besten geeignete Bandgeschwindigkeit.

VORSICHT:

- Wird das Werkzeug über längere Zeitspannen im Dauerbetrieb mit niedriger Drehzahl betrieben, führt das zu einer Überlastung des Motors, die eine Funktionsstörung zur Folge haben kann.
- Achten Sie stets darauf, dass das Bandgeschwindigkeits-Stellrad nicht über die Anfangs- bzw. Endposition hinaus gedreht wird. Andernfalls kann das Stellrad beschädigt werden.

MONTAGE

VORSICHT:

- Vergewissern Sie sich vor der Ausführung von Arbeiten an der Maschine stets, dass sie ausgeschaltet und vom Stromnetz getrennt ist.

Ein- und Ausbau des Schleifbandes (Abb. 3)

Den Hebel ganz herausziehen und das Schleifband einlegen, dann den Hebel in seine Ausgangsposition zurückführen.

VORSICHT:

- Beim Einlegen des Schleifbandes darauf achten, dass die Laufrichtung des Schleifbandes (Pfeilsymbol auf der Schleifbandinnenseite) mit der auf dem Gehäuse angegebenen Pfeilrichtung übereinstimmt. (Abb. 4)

Justierung der Schleifbandführung (Abb. 5)

Während das Schleifband läuft, zentrieren Sie mit dem Einstellknopf die Schleifbandführung. Falls die Bandkante über die Gleitschuhkante übersteht oder mehr als 6 mm von der Gleitschuhkante zurückgezogen ist, stellen Sie die Bandlage mit Hilfe des Einstellknopfes ein.

Staubsaack (Abb. 6 und 7)

Befestigen Sie den Staubsaack am Absaugstutzen. Der Absaugstutzen ist konisch. Schieben Sie den Staubsaack zum Anbringen bis zum Anschlag fest auf den Absaugstutzen, damit er sich während des Betriebs nicht löst.

Wenn der Staubsaack etwa halb voll ist, nehmen Sie ihn vom Werkzeug ab und ziehen den Verschluss heraus. Entleeren Sie den Staubsaack, indem Sie ihn leicht abklopfen, um die an den Innenflächen haftenden Staubpartikel, die den Durchlass behindern können, zu lösen.

HINWEIS:

- Wenn Sie einen Makita-Staubsauger an dieses Werkzeug anschließen, können Sie noch effizienter und sauberer arbeiten.

Anschließen an einen Makita-Staubsauger

(Abb. 8)

Sie können Schleifarbeiten noch sauberer durchführen, indem Sie den Bandschleifer an einen Makita-Staubsauger anschließen.

Für den Anschluss an einen Makita-Staubsauger wird ein optionaler Schlauch von 28 mm Innendurchmesser benötigt.

BETRIEB

Schleifbetrieb (Abb. 9)

VORSICHT:

- Das Werkzeug darf beim Ein- und Ausschalten nicht mit dem Werkstück in Kontakt sein. Andernfalls kann die geschliffene Oberfläche oder das Schleifband beschädigt werden.

Halten Sie die Maschine mit beiden Händen fest. Schalten Sie die Maschine ein und warten Sie, bis die volle Drehzahl erreicht ist. Dann setzen Sie die Maschine vorsichtig auf die Oberfläche des Werkstücks. Halten Sie das Schleifband jederzeit plan auf dem Werkstück und bewegen Sie die Maschine vor und zurück. Üben Sie niemals übermäßige Kraft auf die Maschine aus. Durch das Eigengewicht der Maschine ist ein ausreichender Anpressdruck gegeben. Zu großer Anpressdruck kann Blockieren, Überhitzen des Motors, Brandspuren auf dem Werkstück und möglicherweise Rückschläge verursachen.

Grundplatte (Sonderzubehör) (Abb. 10)

Die Grundplatte gestattet gleichmäßigeres Schleifen von Werkstücken.

WARTUNG

VORSICHT:

- Denken Sie vor der Durchführung von Überprüfungen oder Wartungsarbeiten stets daran, die Maschine auszuschalten und vom Stromnetz zu trennen.
- Verwenden Sie auf keinen Fall Benzin, Benzol, Verdünnern, Alkohol oder dergleichen. Solche Mittel können Verfärbung, Verformung oder Rissbildung verursachen.

Kohlebürsten wechseln

Die Kohlebürsten müssen regelmäßig entfernt und überprüft werden. Wenn sie bis zur Verschleißgrenze abgenutzt sind, müssen sie erneuert werden. Halten Sie die Kohlebürsten stets sauber, damit sie ungehindert in den Haltern gleiten können. Beide Kohlebürsten sollten gleichzeitig erneuert werden. Verwenden Sie nur identische Kohlebürsten. (Abb. 11)

Drehen Sie die Bürstenhalterkappen mit einem Schraubendreher heraus. Die abgenutzten Kohlebürsten herausnehmen, die neuen einsetzen, und dann die Bürstenhalterkappen wieder eindrehen. (Abb. 12)

Um die SICHERHEIT und ZUVERLÄSSIGKEIT dieses Produkts zu gewährleisten, sollten Reparaturen und andere Wartungs- oder Einstellarbeiten nur von Makita-Kundendienstzentren unter ausschließlicher Verwendung von Makita-Originalersatzteilen ausgeführt werden.

⚠ VORSICHT:

- Die folgenden Zubehörteile oder Vorrichtungen werden für den Einsatz mit der in dieser Anleitung beschriebenen Makita-Maschine empfohlen. Die Verwendung anderer Zubehörteile oder Vorrichtungen kann eine Verletzungsgefahr darstellen. Verwenden Sie Zubehörteile oder Vorrichtungen nur für ihren vorgesehenen Zweck.

Wenn Sie weitere Einzelheiten bezüglich dieser Zubehörteile benötigen, wenden Sie sich bitte an Ihre Makita-Kundendienststelle.

- Schleifbänder
- Grundplatte
- Staubsack
- Schlauch von 28 mm Innendurchmesser
- Ständer für den Bandschleifer

HINWEIS:

- Manche Teile in der Liste können als Standardzubehör im Werkzeugsatz enthalten sein. Sie können von Land zu Land unterschiedlich sein.

ENG905-1

Geräusch

Typischer A-bewerteter Geräuschpegel ermittelt gemäß EN60745:

- Schalldruckpegel (L_{pA}): 85 dB (A)
- Schalleistungspegel (L_{WA}): 96 dB (A)
- Ungewissheit (K): 3 dB (A)

Gehörschutz tragen

ENG900-1

Vibration

Vibrationsgesamtwert (Drei-Achsen-Vektorsumme) ermittelt gemäß EN60745:

- Arbeitsmodus: Schleifen von Metallplatten
- Vibrationsemission (a_{h1}): 2,5 m/s² oder weniger
- Ungewissheit (K): 1,5 m/s²

ENG901-1

- Der angegebene Vibrationsemissionswert wurde im Einklang mit der Standardprüfmethode gemessen und kann für den Vergleich zwischen Maschinen herangezogen werden.
- Der angegebene Vibrationsemissionswert kann auch für eine Vorbewertung des Gefährdungsgrads verwendet werden.

⚠ WARNUNG:

- Die Vibrationsemission während der tatsächlichen Benutzung des Elektrowerkzeugs kann je nach der Benutzungsweise der Maschine vom angegebenen Emissionswert abweichen.
- Identifizieren Sie Sicherheitsmaßnahmen zum Schutz des Benutzers anhand einer Schätzung des Gefährdungsgrads unter den tatsächlichen Benutzungsbedingungen (unter Berücksichtigung aller Phasen des Arbeitszyklus, wie z. B. Ausschalt- und Leerlaufzeiten der Maschine zusätzlich zur Betriebszeit).

Nur für europäische Länder

EG-Übereinstimmungserklärung

Makita erklärt, dass die folgende(n) Maschine(n):

Bezeichnung der Maschine:
Bandschleifer
Modell-Nr./ Typ: 9902, 9903, 9920, 9404
den folgenden europäischen Richtlinien entsprechen:

2006/42/EG
gemäß den folgenden Standards oder standardisierten Dokumenten hergestellt werden:
EN60745

Die technische Akte in Übereinstimmung mit 2006/42/EG ist erhältlich von:

Makita, Jan-Baptist Vinkstraat 2, 3070, Belgien

2.3.2015



Yasushi Fukaya
Direktor

Makita, Jan-Baptist Vinkstraat 2, 3070, Belgien

Visione generale

1	Bottone di bloccaggio	7	Più di 6 mm	13	Aspiratore
2	Interruttore a grilletto	8	Sacchetto aspirapolvere	14	Suola della levigatrice
3	Manopola di regolazione velocità	9	Cannello polvere	15	Segno limite
4	Leva	10	Dispositivo di chiusura	16	Cacciavite
5	Piastra di acciaio	11	Manicotto di 28 mm di diametro interno opzionale	17	Coperchio portaspazzole
6	Manopola di regolazione	12	Manicotto per aspiratore		

DATI TECNICI

Modello	9902	9903	9920	9404
Dimensioni cinghia	76 mm x 533 mm	76 mm x 533 mm	76 mm x 610 mm	100 mm x 610 mm
Velocità cinghia	440 m/min.	210 – 440 m/min.	210 – 440 m/min.	210 – 440 m/min.
Lunghezza totale	296 mm	296 mm	334 mm	334 mm
Peso netto	4,3 kg	4,3 kg	4,5 kg	4,8 kg
Classe di sicurezza.....	□/II	□/II	□/II	□/II

- Per il nostro programma di ricerca e sviluppo continui, i dati tecnici sono soggetti a modifiche senza preavviso.
- I dati tecnici potrebbero differire a seconda del paese di destinazione del modello.
- Peso in base alla procedura EPTA 01/2003

ENE052-1

Utilizzo specifico dell'utensile

L'utensile va usato per la levigatura di grandi superfici in legno, plastica, materiali metallici e superfici verniciate.

ENF002-2

Alimentazione

L'utensile deve essere collegato ad una presa di corrente con la stessa tensione indicata sulla targhetta del nome, e può funzionare soltanto con la corrente alternata monofase. Esso ha un doppio isolamento, per cui può essere usato con le prese di corrente sprovviste della messa a terra.

GEA010-1

Avvertimenti generali per la sicurezza dell'utensile elettrico

⚠ AVVERTIMENTO Leggere tutti gli avvertimenti per la sicurezza e le istruzioni. La mancata osservanza degli avvertimenti e delle istruzioni può causare scosse elettriche, incendio e/o gravi incidenti.

Conservare tutti gli avvertimenti e le istruzioni per riferimenti futuri.

GEB015-3

AVVERTIMENTI PER LA SICUREZZA DELLA LEVIGATRICE A NASTRO

1. **Tenere l'utensile elettrico per le parti isolate, perché la cinghia potrebbe fare contatto con il proprio cavo di alimentazione.** Il taglio di un filo elettrico "sotto tensione" mette "sotto tensione" le parti metalliche esposte, ciò che potrebbe dare una scossa all'operatore.
2. **L'area di lavoro deve avere una ventilazione adeguata quando si eseguono le operazioni di sabbiatura.**
3. **Alcuni materiali potrebbero contenere sostanze chimiche tossiche.** Prendere le dovute precauzioni per evitare che le polveri della lavorazione vengano inalate o entrino in contatto con la pelle. Attenersi alle indicazioni di sicurezza fornite dal produttore del materiale.

4. **Usare sempre la mascherina/respiratore adatti al materiale e all'applicazione con cui si sta lavorando.**
5. **Usare sempre occhiali di sicurezza o occhiali. I normali occhiali o gli occhiali da sole NON sono occhiali di sicurezza.**
6. **Tenere l'utensile con entrambe le mani.**
7. **Assicurarsi che la cinghia non sia a contatto con il pezzo da lavorare prima di mettere in moto l'utensile.**
8. **Tenere le mani lontane dalle parti in movimento.**
9. **Non lasciare che l'utensile giri da solo. Metterlo in moto solamente quando è tenuto in mano.**
10. **Questo utensile non è a prova d'acqua, per cui non si deve usare acqua sulle superfici da lavorare.**

CONSERVATE QUESTE ISTRUZIONI.

⚠ AVVERTIMENTO:

NON lasciare che comodità o la familiarità d'utilizzo con il prodotto (acquisita con l'uso ripetuto) sostituisca la stretta osservanza delle norme di sicurezza. L'utilizzo SBAGLIATO o la mancata osservanza delle norme di sicurezza di questo manuale di istruzioni potrebbero causare lesioni serie.

DESCRIZIONE DEL FUNZIONAMENTO

⚠ ATTENZIONE:

- Accertarsi sempre che l'utensile sia spento e staccato dalla presa di corrente prima di regolare o controllare le sue funzioni.

Funzionamento dell'interruttore (Fig. 1)

⚠ ATTENZIONE:

- Prima di inserire l'utensile in una presa di corrente, controllare che il grilletto dell'interruttore funzioni bene e ritorni sulla posizione di "OFF" (spento) quando viene rilasciato.

Per mettere in moto l'utensile, premere dolcemente il grilletto dell'interruttore.

Per fermarlo, rilasciarlo. Nel caso di operazione continua, senza tenere il dito sul grilletto tutto il tempo, basta premere il grilletto e inserire il bottone di bloccaggio col pollice.

Per arrestare l'utensile dalla posizione bloccata, basta premere il grilletto e poi rilasciarlo.

Manopola di regolazione velocità (Fig. 2)

Per modello 9903, 9920 e 9404

La velocità del nastro può essere regolata infinitamente da 210 mm a 440 m al minuto girando la manopola di regolazione della velocità su un numero di regolazione da 1 a 5. Girando la manopola nella direzione del numero 5 si ottiene una velocità più alta, mentre invece si ottiene una velocità più bassa girandola nella direzione del numero 1.

Selezionare la velocità appropriata al pezzo da lavorare da smerigliare.

⚠ ATTENZIONE:

- Se si fa funzionare continuamente l'utensile alle basse velocità per un lungo periodo di tempo, si verifica il sovraccarico del motore con un conseguente malfunzionamento dell'utensile.
- La manopola di regolazione della velocità può essere girata soltanto fino a 5 e indietro fino a 1. Non forzarla oltre il 5 o l'1, perché altrimenti si potrebbe guastare la funzione di regolazione della velocità.

MONTAGGIO

⚠ ATTENZIONE:

- Accertarsi sempre che l'utensile sia spento e staccato dalla presa di corrente prima di qualsiasi intervento su di esso.

Montaggio del nastro abrasivo (Fig. 3)

Tirare la leva tutta fuori poi montare il nastro abrasivo prima di far tornare il nastro abrasivo nella posizione di partenza.

⚠ ATTENZIONE:

- Quando si monta il nastro abrasivo assicurarsi che la direzione della freccia sul di dietro del nastro è nella stessa direzione di quella dipinta sul corpo dell'utensile. (Fig. 4)

Regolazione del nastro (Fig. 5)

Accendere l'utensile ed accertarsi che il nastro sia allineato correttamente. Se il bordo del nastro sporge oltre il bordo della base, oppure se esso rientra di oltre 6 mm dal bordo della base, usare la manopola di regolazione per regolare l'allineamento del nastro.

Sacchetto polvere (Fig. 6 e 7)

Attaccare il sacchetto della polvere al cannello della polvere. Il cannello della polvere è rastremato. Per attaccare il sacchetto della polvere, spingerlo saldamente sul cannello della polvere per evitare che si stacchi durante il lavoro.

Quando il sacchetto della polvere è quasi pieno a metà, rimuoverlo dall'utensile e tirar fuori il dispositivo di fissaggio. Svuotare il contenuto del sacchetto della polvere dandogli dei colpetti leggeri in modo da rimuovere le particelle che aderiscono all'interno, che potrebbero ostacolare l'ulteriore raccolta della polvere.

NOTA:

- Collegando un aspiratore Makita a questo utensile, si possono eseguire operazioni più efficienti e più pulite.

Collegamento dell'aspiratore Makita (Fig. 8)

Collegando la levigatrice a nastro a un aspiratore Makita si possono eseguire operazioni di levigatura più pulite.

Per il collegamento dell'aspiratore Makita è necessario un manicotto di 28 mm di diametro interno opzionale.

FUNZIONAMENTO

Operazione di smerigliatura (Fig. 9)

⚠ ATTENZIONE:

- L'utensile non deve fare contatto con la superficie del pezzo quando viene acceso o spento. Altrimenti, si potrebbe causare una finitura scarsa della levigatura o danneggiare la cinghia.

Tenere l'utensile ben fermo con entrambe le mani. Mettere in moto l'utensile e aspettare che arrivi alla massima velocità. Quindi posare l'utensile gentilmente sulla superficie del pezzo da lavorare. Mantenere la cinghia costantemente in piano con il pezzo da lavorare e far muovere l'utensile avanti e indietro. Mai forzare l'utensile. Il peso dell'utensile applica una pressione adeguata. Una pressione eccessiva può divenire la causa di fermata, di surriscaldamento del motore, di bruciatura sul pezzo da lavorare e di possibili contraccolpi.

Suola della levigatrice (accessorio opzionale) (Fig. 10)

La suola della levigatrice permette facilmente di levigare i pezzi in modo più uniforme.

MANUTENZIONE

⚠ ATTENZIONE:

- Accertarsi sempre che l'utensile sia spento e staccato dalla presa di corrente prima di qualsiasi intervento di ispezione o di manutenzione.
- Mai usare benzina, benzene, solventi, alcol e altre sostanze simili. Potrebbero causare scolorimenti, deformazioni o crepe.

Sostituzione delle spazzole di carbone

Rimuovere e controllare regolarmente le spazzole di carbone. Sostituirle se sono usurate fino al segno limite. Mantenere sempre le spazzole di carbone pulite e facili da inserire nei portaspazzole. Le spazzole di carbone devono essere sostituite entrambe allo stesso tempo. Usare soltanto spazzole di carbone identiche. (Fig. 11)

Usare un cacciavite per rimuovere i tappi dei portaspazzole. Estrarre le spazzole di carbone usurate, inserire quelle nuove e fissare i tappi dei portaspazzole. (Fig. 12)

Per preservare la SICUREZZA e l’AFFIDABILITÀ del prodotto, le riparazioni, qualsiasi altra manutenzione o regolazione devono essere eseguite da un centro assistenza Makita autorizzato usando sempre ricambi Makita.

ACCESSORI OPZIONALI

⚠ ATTENZIONE:

- Questi accessori o attrezzi sono consigliati per l’uso con l’utensile Makita specificato in questo manuale. L’impiego di altri accessori o attrezzi può costituire un rischio di lesioni alle persone. Usare gli accessori soltanto per il loro scopo prefissato.

Per maggiori dettagli e l’assistenza, rivolgersi al Centro Assistenza Makita locale.

- Nastro abrasivo
- Suola della levigatrice
- Sacchetto aspirapolvere
- Manicotto con diametro interno di 28 mm
- Mola da banco a nastro

NOTA:

- Alcuni articoli nella lista potrebbero essere inclusi nell’imballo dell’utensile come accessori standard. Essi potrebbero differire da Paese a Paese.

Rumore

Il tipico livello di rumore pesato A determinato secondo EN60745:

Livello pressione sonora (L_{pA}): 85 dB (A)

Livello potenza sonora (L_{WA}): 96 dB (A)

Incertezza (K): 3 dB (A)

Indossare i paraorecchi

ENG900-1

Vibrazione

Il valore totale di vibrazione (somma vettore triassiale) determinato secondo EN60745:

Modalità operativa: Levigatura piastra metallica

Emissione di vibrazione (a_{h1}): 2,5 m/s² o meno

Incertezza (K): 1,5 m/s²

ENG901-1

- Il valore di emissione delle vibrazioni dichiarato è stato misurato conformemente al metodo di test standard, e può essere usato per paragonare un utensile con un altro.
- Il valore di emissione delle vibrazioni dichiarato può anche essere usato per una valutazione preliminare dell’esposizione.

⚠ AVVERTIMENTO:

- L’emissione delle vibrazioni durante l’uso reale dell’utensile elettrico può differire dal valore di emissione dichiarato a seconda dei modi in cui viene usato l’utensile.
- Identificare le misure di sicurezza per la protezione dell’operatore basate sulla stima dell’esposizione nelle condizioni reali d’utilizzo (tenendo presente tutte le parti del ciclo operativo, come le volte in cui l’utensile viene spento e quando gira a vuoto, oltre al tempo di funzionamento).

ENH101-18

Modello per l’Europa soltanto

Dichiarazione CE di conformità

Makita dichiara che la macchina seguente:

Designazione della macchina:

Levigatrice a nastro

Modello No./Tipo: 9902, 9903, 9920, 9404

conformi alle direttive europee seguenti:

2006/42/CE

È stata fabbricata in conformità allo standard e ai documenti standardizzati seguenti:

EN60745

La documentazione tecnica conforme 2006/42/CE è disponibile da:

Makita, Jan-Baptist Vinkstraat 2, 3070, Belgio

2.3.2015



Yasushi Fukaya
Amministratore

Makita, Jan-Baptist Vinkstraat 2, 3070, Belgio

Verklaring van algemene gegevens

1 Vastzetknop	7 Meer dan 6 mm	12 Stofzuigerslang
2 Trekschakelaar	8 Stofzak	13 Stofzuiger
3 Snelheidsregelknop	9 Stofuitwerpmond	14 Schuurgeleischoen
4 Hefboom	10 Snelsluiting	15 Limiet
5 Staalplaat	11 Optionele slang met 28 mm binnendiameter	16 Koelborsteldop
6 Afstelknop		17 Schroevendraaier

TECHNISCHE GEGEVENS

Model	9902	9903	9920	9404
Bandmaat	76 mm x 533 mm	76 mm x 533 mm	76 mm x 610 mm	100 mm x 610 mm
Bandsnelheid	440 m/min.	210 – 440 m/min.	210 – 440 m/min.	210 – 440 m/min.
Totale lengte	296 mm	296 mm	334 mm	334 mm
Netto gewicht	4,3 kg	4,3 kg	4,5 kg	4,8 kg
Veiligheidsklasse	□/II	□/II	□/II	□/II

- In verband met ononderbroken research en ontwikkeling behouden wij ons het recht voor bovenstaande technische gegevens te wijzigen zonder voorafgaande kennisgeving.
- De technische gegevens kunnen van land tot land verschillen.
- Gewicht volgens de EPTA-procedure 01/2003

ENE052-1

Doeleinden van gebruik

Dit gereedschap is bedoeld voor het schuren van grote oppervlakken hout, kunststof en metalen materialen, en ook geverfde oppervlakken.

ENF002-2

Stroomvoorziening

Het gereedschap mag alleen worden aangesloten op een stroombron van hetzelfde voltage als aangegeven op de naamplaat, en kan alleen op enkel-fase wisselstroom worden gebruikt. Het gereedschap is dubbel-geïsoleerd en kan derhalve ook op een niet-geaard stopcontact worden aangesloten.

GEA010-1

Algemene veiligheidswaarschuwingen voor elektrisch gereedschap

⚠ WAARSCHUWING! Lees alle veiligheidswaarschuwingen en alle instructies. Het niet volgen van de waarschuwingen en instructies kan leiden tot elektrische schokken, brand en/of ernstig letsel.

Bewaar alle waarschuwingen en instructies om in de toekomst te kunnen raadplegen.

GEB015-3

VEILIGHEIDSWAARSCHUWINGEN SPECIEF VOOR EEN STRIPSCHUURMACHINE

1. **Houd elektrisch gereedschap vast aan het geïsoleerde oppervlak aangezien de band met zijn eigen snoer in aanraking kan komen.** Wanneer onder spanning staande draden worden geraakt, zullen de niet-geïsoleerde metalen delen van het gereedschap onder spanning komen te staan zodat de gebruiker een elektrische schok kan krijgen.
2. **Ventileer goed uw werkplaats wanneer u het gereedschap gebruikt om te schuren.**

3. **Sommige materialen bevatten chemicaliën die giftig kunnen zijn. Pas op dat u geen werkstof inademt en vermijd contact met de huid. Volg de veiligheidsvoorschriften van de leverancier van het materiaal op.**
4. **Gebruik altijd het juiste stofmasker/gasmasker dat nodig is voor het materiaal en de toepassing waarmee u werkt.**
5. **Draag altijd een veiligheidsbril. Een gewone bril of een zonnebril is GEEN veiligheidsbril.**
6. **Houd het gereedschap altijd met beide handen stevig vast.**
7. **Zorg ervoor dat de schuurband niet in aanraking is met het werkstuk, wanneer u het gereedschap inschakelt.**
8. **Houd uw handen uit de buurt van de draaiende delen.**
9. **Schakel het gereedschap altijd uit wanneer u tijdens het werk weg moet. Schakel het gereedschap alleen in, als u het in handen houdt.**
10. **Dit gereedschap is niet waterdicht. Zorg er dus voor dat het werkstuk droog is.**

BEWAAR DEZE VOORSCHRIFTEN.

⚠ WAARSCHUWING:

Laat u NIET misleiden door een vals gevoel van comfort en bekendheid met het gereedschap (na veelvuldig gebruik) en neem alle veiligheidsvoorschriften van het betreffende product altijd strikt in acht. VERKEERD GEBRUIK of het niet naleven van de veiligheidsvoorschriften in deze gebruiksaanwijzing kan leiden tot ernstige verwondingen.

BESCHRIJVING VAN DE FUNCTIES

⚠ LET OP:

- Controleer altijd of het gereedschap is uitgeschakeld en zijn stekker uit het stopcontact is verwijderd alvorens de functies op het gereedschap te controleren of af te stellen.

Trekschakelaar (Fig. 1)

LET OP:

- Alvorens het netsnoer op het stopcontact aan te sluiten, dient u altijd te controleren of de trekkerschakelaar behoorlijk werkt en bij loslaten onmiddellijk naar de "OFF" positie terugkeert.

Voor het inschakelen van het gereedschap, hoeft u de trekkerschakelaar slechts in te drukken. Laat de trekker-schakelaar los voor het uitschakelen.

Voor continu boren wordt de trekkerschakelaar en vervolgens de vergrendelingsknop ingedrukt.

Om het gereedschap uit te schakelen vanuit de vergrendelingsstand, wordt de trekkerschakelaar volledig ingedrukt en vervolgens losgelaten.

Snelheidsregelknop (Fig. 2)

Voor 9903, 9920 en 9404

De bandsnelheid kan worden afgesteld op een willekeurige snelheid tussen 210 m en 440 m per minuut door de snelheidsregelknop te draaien en in te stellen op een cijfer van 1 tot 5. De snelheid vermeerderd wanneer de knop in de richting van cijfer 5 wordt gedraaid, en vermindert wanneer deze in de richting van cijfer 1 wordt gedraaid.

Kies de snelheid die geschikt is voor het werkstuk dat u wilt schuren.

LET OP:

- Als het gereedschap gedurende een lange tijd op een lage snelheid wordt gebruikt, raakt de motor overbelast, wat leidt tot een defect van het gereedschap.
- De snelheidsregelknop kan niet verder dan 5 en niet verder terug dan 1 worden gedraaid. Forceer de knop niet voorbij 5 of 1, aangezien de snelheidsregeling daardoor defect kan raken.

INEENZETTEN

LET OP:

- Zorg altijd dat het gereedschap is uitgeschakeld en dat zijn stekker uit het stopcontact is verwijderd alvorens enig werk aan het gereedschap uit te voeren.

Aanzetten of verwijderen van de schuurband (Fig. 3)

Trek het hefboompje totaal uit, monteer dan de schuurband voordat u het hefboompje terug in de oorspronkelijke positie zet.

LET OP:

- Wanneer u de schuurband installeert, wees er zeker van dat de richting van de pijl op de achterkant van de band hetzelfde is als die op de machine. (Fig. 4)

Centreren van de band (Fig. 5)

Schakel het gereedschap in en controleer of de schuurband goed gecentreerd is. Indien de rand van de schuurband verder komt dan de rand van de voet of meer dan 6 mm ervan is verwijderd, dient u de afstelknop te gebruiken om de band te centreren.

Stofzak (Fig. 6 en 7)

Bevestig de stofzak op de stofuitwerpmond. De stofuitwerpmond is taps. Bij het bevestigen van de stofzak, duwt u deze met kracht zo ver mogelijk op de stofuitwerpmond om te voorkomen dat deze tijdens gebruik los raakt.

Gooi de inhoud in de stofzak weg en tik zacht tegen de stofzak zodat ook het stof dat tegen de binnenkant kleeft, en verdere afzuiging kan hinderen, eruit valt.

Wanneer de stofzak ongeveer halfvol is, haalt u de stofzak van het gereedschap af en trekt u de sluiting eraf.

OPMERKING:

- Als u een Makita-stofzuiger aansluit op uw gereedschap, kunt u nog efficiënter en schoner werken.

Een Makita-stofzuiger aansluiten (Fig. 8)

Door een Makita-stofzuiger op de bandschuurmachine aan te sluiten, kunt u nog schoner werken.

Als u een Makita-stofzuiger aansluit, hebt u ook een los verkrijgbare slang met een inwendige diameter van 28 mm nodig.

BEDIENING

Schuren (Fig. 9)

LET OP:

- Het gereedschap mag het oppervlak van het werkstuk niet raken op het moment dat u het gereedschap in- of uitschakelt.
- Als u dit toch doet, kan dit leiden tot een slecht schuurresultaat of beschadiging van de schuurband.

Houd het gereedschap met beide handen stevig vast. Schakel het gereedschap in en wacht totdat het op volle snelheid is gekomen. Plaats vervolgens het gereedschap zachtjes op het te schuren oppervlak. Zorg ervoor dat de schuurband volledig in aanraking is met het werkstuk en beweeg het gereedschap heen en weer. U dient nooit kracht op het gereedschap uit te oefenen. Het gewicht van het gereedschap zelf is al voldoende. Teveel druk op het gereedschap kan leiden tot afslaan of oververhitting van de motor. Ook kan terugslag (kickback) en zelfs brandvlekken op het werkstuk veroorzaakt worden.

Schuurgeleischoen (optioneel accessoire) (Fig. 10)

Door de schuurgeleischoen te gebruiken kunt u de werkstukken vlakker schuren.

ONDERHOUD

LET OP:

- Zorg altijd dat het gereedschap is uitgeschakeld en zijn stekker uit het stopcontact is verwijderd alvorens te beginnen met inspectie of onderhoud.
- Gebruik nooit benzine, wasbenzine, thinner, alcohol en dergelijke. Hierdoor kunnen verkleuring, vervormingen en barsten worden veroorzaakt.

Vervangen van koolborstels

Verwijder en controleer regelmatig de koolborstels. Vervang de koolborstels wanneer ze tot aan de limietmarkering versleten zijn. Houd de koolborstels schoon, zodat ze gemakkelijk in de houders glijden. Beide koolborstels dienen gelijktijdig te worden vervangen. Gebruik uitsluitend gelijksoortige koolborstels. (Fig. 11)

Gebruik een schroevendraaier om de kappen van de koolborstelhouders te verwijderen. Haal de versleten koolborstels eruit, schuif de nieuwe erin, en zet daarna de kappen weer goed vast. (Fig. 12)

Om de VEILIGHEID en BETROUWBAARHEID van het product te handhaven, dienen alle reparaties en alle andere onderhoudswerkzaamheden of afstellingen te worden uitgevoerd door een erkend Makita Servicecentrum, en dat uitsluitend met gebruik van Makita vervangingsonderdelen.

OPTIONELE ACCESSOIRES

⚠ LET OP:

- Deze accessoires of hulpstukken worden aanbevolen voor gebruik met het Makita gereedschap dat in deze gebruiksaanwijzing wordt beschreven. Het gebruik van andere accessoires of hulpstukken kan gevaar voor persoonlijke verwonding opleveren. Gebruik de accessoires of hulpstukken uitsluitend voor het gespecificeerde doel.

Wenst u meer informatie over deze accessoires, neem dan contact op met het dichtstbijzijnde Makita servicecentrum.

- Schuurbanden
- Schuurgeleischoen
- Stofzak
- Slang met 28 mm binnendiameter
- Schuurgereedschapstaander

OPMERKING

- Sommige onderdelen in deze lijst kunnen bij het gereedschap zijn meegeleverd als standaard-accessoires. Deze kunnen van land tot land verschillen.

ENG905-1

Geluidsniveau

De typisch, A-gewogen geluidsniveaus vastgesteld volgens EN60745:

- Geluidsdrukniveau (L_{pA}): 85 dB (A)
- Geluidsvermogeniveau (L_{WA}): 96 dB (A)
- Onnauwkeurigheid (K): 3 dB (A)

Draag oorbeschermers

ENG900-1

Trilling

De totaalwaarde van de trillingen (triaxiale vectorsom) vastgesteld volgens EN60745:

- Toepassing: schuren van metalen plaat
- Trillingsemisatie (a_{h1}): 2,5 m/s² of lager
- Onnauwkeurigheid (K): 1,5 m/s²

ENG901-1

- De opgegeven trillingsemisiewaarde is gemeten volgens de standaardtestmethode en kan worden gebruikt om dit gereedschap te vergelijken met andere gereedschappen.
- De opgegeven trillingsemisiewaarde kan ook worden gebruikt voor een beoordeling vooraf van de blootstelling.

⚠ WAARSCHUWING:

- De trillingsemisatie tijdens het gebruik van het elektrisch gereedschap in de praktijk kan verschillen van de opgegeven trillingsemisiewaarde afhankelijk van de manier waarop het gereedschap wordt gebruikt.
- Zorg ervoor dat veiligheidsmaatregelen worden getroffen ter bescherming van de operator die zijn gebaseerd op een schatting van de blootstelling onder praktijkomstandigheden (rekening houdend met alle fasen van de bedrijfscyclus, zoals de tijdsduur gedurende welke het gereedschap is uitgeschakeld en stationair draait, naast de ingeschakelde tijdsduur).

ENH101-18

Alleen voor Europese landen

EU-Verklaring van Conformiteit

Makita verklaart hierbij dat de volgende machine(s):

Aanduiding van de machine:

Bandschuurmachine

Modelnr./Type: 9902, 9903, 9920, 9404

Voldoen aan de volgende Europese richtlijnen:

2006/42/EU

Ze zijn gefabriceerd in overeenstemming met de volgende norm of genormaliseerde documenten:

EN60745

Het technisch documentatiebestand volgens 2006/42/EU is verkrijgbaar in:

Makita, Jan-Baptist Vinkstraat 2, 3070, België

2.3.2015



Yasushi Fukaya
Directeur

Makita, Jan-Baptist Vinkstraat 2, 3070, België

Explicación de los dibujos

1 Botón de bloqueo	7 Más de 6 mm	12 Tubo flexible del aspirador
2 Interruptor de gatillo	8 Bolsa del serrín	13 Aspirador
3 Disco de variación de velocidad	9 Tubo de salida de polvo	14 Zapata lijadora
4 Palanca	10 Cierre	15 Marca de límite
5 Placa de acero	11 Tubo flexible de 28 mm de diámetro interior opcional	16 Tapa de portaeoscobillas
6 Tornillo de ajuste		17 Destornillador

ESPECIFICACIONES

Modelo	9902	9903	9920	9404
Tamaño de banda	76 mm x 533 mm	76 mm x 533 mm	76 mm x 610 mm	100 mm x 610 mm
Velocidad de banda	440 m/min.	210 – 440 m/min.	210 – 440 m/min.	210 – 440 m/min.
Longitud total	296 mm	296 mm	334 mm	334 mm
Peso neto	4,3 kg	4,3 kg	4,5 kg	4,8 kg
Clase de seguridad	□/II	□/II	□/II	□/II

- Debido a un programa continuo de investigación y desarrollo, las especificaciones aquí dadas están sujetas a cambios sin previo aviso.
- Las especificaciones pueden ser diferentes de país a país.
- Peso de acuerdo con el procedimiento EPTA 01/2003

ENE052-1

Uso previsto

La herramienta ha sido prevista para el lijado de grandes superficies de madera, plásticos y materiales metálicos, así como para superficies pintadas.

ENF002-2

Alimentación

La herramienta ha de conectarse solamente a una fuente de alimentación de la misma tensión que la indicada en la placa de características, y sólo puede funcionar con corriente alterna monofásica. El sistema de doble aislamiento de la herramienta puede, por lo tanto, usarse también en enchufes hembra sin conductor de tierra.

GEA010-1

Advertencias de seguridad generales para herramientas eléctricas

⚠ ¡ADVERTENCIA! Lea todas las advertencias de seguridad y todas las instrucciones. Si no sigue todas las advertencias e instrucciones podrá ocasionar una descarga eléctrica, un incendio y/o heridas graves.

Guarde todas las advertencias e instrucciones para futuras referencias.

GEB015-3

ADVERTENCIAS DE SEGURIDAD PARA LA LIJADORA DE BANDA

1. Sujete la herramienta eléctrica por las superficies de asiento aisladas, porque la correa puede entrar en contacto con su propio cable. Si corta un cable con corriente hará que la corriente circule por las partes metálicas expuestas de la herramienta eléctrica y podrá soltar una descarga eléctrica al operario.
2. Cuando realice tareas de lijado ventile adecuadamente el área de trabajo

3. Algunos materiales contienen productos químicos que pueden ser tóxicos. Tome precauciones para evitar la inhalación del polvo producido con el trabajo y el contacto del mismo con la piel. Siga las indicaciones de seguridad del fabricante del material.
4. Utilice siempre la máscara contra el polvo/equipo de respiración apropiado para el material y el tipo de trabajo que esté realizando.
5. Utilice siempre gafas de seguridad o pantalla facial. Las gafas normales o de sol NO sirven para proteger los ojos.
6. Sostenga firmemente la herramienta con ambas manos.
7. Cerciórese de que la banda no esté en contacto con la pieza de trabajo antes de conectar el interruptor.
8. Mantenga las manos apartadas de las partes rotativas.
9. No deje la herramienta mientras esté en funcionamiento. Opere la herramienta sólo cuando la tenga en las manos.
10. Esta herramienta no es impermeable, por lo que no deberá usar agua sobre la superficie de la pieza de trabajo.

GUARDE ESTAS INSTRUCCIONES.

⚠ ADVERTENCIA:

NO deje que la comodidad o familiaridad con el producto (a base de utilizarlo repetidamente) sustituya la estricta observancia de las normas de seguridad para el producto en cuestión. El MAL USO o el no seguir las normas de seguridad establecidas en este manual de instrucciones podrá ocasionar graves heridas personales.

DESCRIPCIÓN DEL FUNCIONAMIENTO

⚠ PRECAUCIÓN:

- Asegúrese siempre de que la herramienta esté apagada y desenchufada antes de intentar realizar cualquier tipo de ajuste o comprobación en la ella.

Interruptor de encendido (Fig. 1)

⚠ PRECAUCIÓN:

- Antes de enchufar la herramienta, compruebe siempre si el interruptor de gatillo trabaja correctamente y regresa a la posición "OFF" cuando lo suelta.

Para encender la herramienta, simplemente presione el gatillo. Suéltelo para apagar la herramienta.

Para una operación continua, presione el gatillo y oprima el botón de bloqueo.

Para detener la herramienta cuando esté en posición asegurada, vuelva a presionar el gatillo y suéltelo.

Disco de variación de velocidad (Fig. 2)

Para 9903, 9920 y 9404

La velocidad de la banda puede ajustarse en infinitas posiciones entre 210 y 440 metros por minuto girando el disco de variación de velocidad hasta un número de ajuste dado de 1 a 5. Para aumentar la velocidad gire el disco en dirección al número 5; para disminuirla gírelo hacia el número 1.

Seleccione la velocidad apropiada de acuerdo con la pieza de trabajo que vaya a lijar.

⚠ PRECAUCIÓN:

- Si la herramienta es utilizada continuamente a velocidades bajas durante largo tiempo, el motor se sobrecargará resultando en un mal funcionamiento de la herramienta.
- El disco de variación de velocidad puede girarse solamente hasta el número 5 y de vuelta hasta el número 1. No lo fuerce más allá del 5 o del 1, o de lo contrario podrá estropearse y dejar de funcionar.

MONTAJE

⚠ PRECAUCIÓN:

- Asegúrese siempre de que la herramienta esté apagada y desenchufada antes de realizar cualquier trabajo en la herramienta.

Instalación o extracción de la banda abrasiva (Fig. 3)

Tire de la planca completamente hacia afuera y monte la banda sobre los rodillos; ponga entonces la palanca en su posición original.

⚠ PRECAUCIÓN:

- Al instalar la banda, cerciórese de que la dirección de la flecha de la parte posterior de la banda coincida con la de la misma herramienta. (Fig. 4)

Ajuste del seguimiento de la banda (Fig. 5)

Ponga la herramienta en marcha y asegúrese de que la banda esté correctamente alineada. Si el borde de la banda sobresale por el borde de la base o si queda a más de 6 mm por dentro del mismo, ajuste el seguimiento de la correa con el tornillo de ajuste.

Bolsa del serrín (Fig. 6 y 7)

Coloque la bolsa del serrín en el tubo de salida de polvo. El tubo de salida de polvo es cónico. Cuando coloque la bolsa de polvo, empújela contra el tubo de salida de polvo firmemente a tope para evitar que se salga durante la tarea.

Cuando la bolsa del serrín esté medio llena, quítela de la herramienta y retire el cierre. Vacíe la bolsa de polvo golpeándola ligeramente con objeto de extraer las partículas adheridas en el interior para que no impidan la posterior recogida de polvo.

NOTA:

- Si conecta un aspirador Makita a esta herramienta, podrá realizar operaciones más eficaces y limpias.

Conexión a un aspirador Makita (Fig. 8)

Conectando la lijadora de banda a un aspirador Makita podrá realizar operaciones de lijado más limpias.

Cuando conecte un aspirador Makita, necesitará una manguera opcional de 28 mm de diámetro interior.

OPERACIÓN

Operación de lijado (Fig. 9)

⚠ PRECAUCIÓN:

- La herramienta no deberá estar en contacto con la superficie de la pieza de trabajo cuando la encienda o la apague.

De lo contrario, podrá producirse un mal acabado del lijado o se dañará la banda.

Sostenga firmemente la herramienta con ambas manos. Conecte la herramienta y espere a que alcance toda la velocidad. Entonces, coloque con cuidado la herramienta sobre la superficie de la pieza de trabajo. Mantenga la banda pegada siempre a la pieza de trabajo y mueva la herramienta hacia atrás y adelante. No fuerce nunca la herramienta. El peso de la herramienta aplica la presión adecuada. La presión excesiva puede causar atascos, sobrecalentamiento del motor, quemas de la pieza de trabajo y contragolpes.

Zapata lijadora (accesorio opcional) (Fig. 10)

La zapata lijadora le permite lijar fácilmente piezas de trabajo más uniformemente.

MANTENIMIENTO

⚠ PRECAUCIÓN:

- Asegúrese siempre de que la herramienta esté apagada y desenchufada antes de intentar realizar la inspección o el mantenimiento.
- No utilice nunca gasolina, bencina, disolvente, alcohol o similares. Podría producir descoloración, deformación o grietas.

Substitución de las escobillas de carbón

Extraiga e inspeccione regularmente las escobillas de carbón. Sustitúyalas cuando se hayan gastado hasta la marca límite. Mantenga las escobillas de carbón limpias de forma que entren libremente en los portaescobillas. Ambas escobillas de carbón deberán ser sustituidas al mismo tiempo. Utilice únicamente escobillas de carbón idénticas. (Fig. 11)

Utilice un destornillador para quitar los tapones portaescobillas. Extraiga las escobillas desgastadas, inserte las nuevas y fije los tapones portaescobillas. (Fig. 12)

Para mantener la SEGURIDAD y FIABILIDAD del producto, y cualquier otro mantenimiento o ajuste deberán ser realizados en Centros o Servicios de fábrica Autorizados por Makita, empleando siempre piezas de repuesto de Makita.

ACCESORIOS OPCIONALES

⚠ PRECAUCIÓN:

- Estos accesorios o acoplamientos están recomendados para utilizar con la herramienta Makita especificada en este manual. El empleo de otros accesorios o acoplamientos conllevará un riesgo de sufrir heridas personales. Utilice los accesorios o acoplamientos solamente para su fin establecido.

Si necesita cualquier ayuda para más detalles en relación con estos accesorios, pregunte al centro de servicio Makita local.

- Bandas abrasivas
- Zapata lijadora
- Bolsa del serrín
- Manguera de 28 mm de diámetro interior
- Soporte de la lijadora de correa

NOTA:

- Algunos elementos de la lista podrán estar incluidos en el paquete de la herramienta como accesorios estándar. Pueden variar de un país a otro.

ENG905-1

Ruido

El nivel de ruido A-ponderado típico determinado de acuerdo con la norma EN60745:

Nivel de presión sonora (L_{pA}): 85 dB (A)

Nivel de potencia sonora (L_{WA}): 96 dB (A)

Error (K): 3 dB (A)

Póngase protectores en los oídos

ENG900-1

Vibración

El valor total de la vibración (suma de vectores triaxiales) determinado de acuerdo con la norma EN60745:

Modo tarea: lijado de placas metálicas

Emisión de vibración (a_h): 2,5 m/s² o menos

Error (K): 1,5 m/s²

ENG901-1

- El valor de emisión de vibración declarado ha sido medido de acuerdo con el método de prueba estándar y se puede utilizar para comparar una herramienta con otra.
- El valor de emisión de vibración declarado también se puede utilizar en una valoración preliminar de exposición.

⚠ ADVERTENCIA:

- La emisión de vibración durante la utilización real de la herramienta eléctrica puede variar del valor de emisión declarado dependiendo de las formas en las que la herramienta sea utilizada.
- Asegúrese de identificar medidas de seguridad para proteger al operario que estén basadas en una estimación de la exposición en las condiciones reales de utilización (teniendo en cuenta todas las partes del ciclo operativo tal como las veces cuando la herramienta está apagada y cuando está funcionando en vacío además del tiempo de gatillo).

Para países europeos solamente

Declaración de conformidad CE

Makita declara que la(s) máquina(s) siguiente(s):

Designación de máquina:

Lijadora de banda

Modelo N°/Tipo: 9902, 9903, 9920, 9404

Cumplen con las directivas europeas siguientes:

2006/42/CE

Están fabricadas de acuerdo con las normas o documentos normalizados siguientes:

EN60745

El archivo técnico de acuerdo con la norma 2006/42/CE está disponible en:

Makita, Jan-Baptist Vinkstraat 2, 3070, Bélgica

2.3.2015



Yasushi Fukaya
Director

Makita, Jan-Baptist Vinkstraat 2, 3070, Bélgica

Explicação geral

1 Botão de bloqueio	7 Mais de 6 mm	13 Aspirador
2 Gatilho do interruptor	8 Saco para o pó	14 Sapata
3 Anel de regulação de velocidade	9 Tubo de descarga do pó	15 Marca limite
4 Alavanca	10 Fecho	16 Tampas do porta-escovas
5 Placa de aço	11 Mangueira opcional com 28 mm de diâmetro interior	17 Chave de fendas
6 Botão de regulação	12 Mangueira do aspirador	

ESPECIFICAÇÕES

Modelo	9902	9903	9920	9404
Medida do rolo	76 mm x 533 mm	76 mm x 533 mm	76 mm x 610 mm	100 mm x 610 mm
Velocidade do rolo	440 m/min.	210 – 440 m/min.	210 – 440 m/min.	210 – 440 m/min.
Comprimento total	296 mm	296 mm	334 mm	334 mm
Peso	4,3 kg	4,3 kg	4,5 kg	4,8 kg
Classe de segurança.....	□/II	□/II	□/II	□/II

- Devido a um programa contínuo de pesquisa e desenvolvimento, estas especificações podem ser alteradas sem aviso prévio.
- As especificações podem variar de país para país.
- Peso de acordo com o Procedimento 01/2003 da EPTA (European Power Tool Association)

ENE052-1

Utilização pretendida

A ferramenta foi concebida para lixamento de grandes superfícies de madeira, plásticos e materiais metálicos assim como superfícies pintadas.

ENF002-2

Alimentação

A ferramenta só deve ser ligada a uma fonte de alimentação com a mesma voltagem da indicada na placa de características, e só funciona com alimentação de corrente alterna monofásica. Tem um sistema de isolamento duplo e pode, por isso, utilizar tomadas sem ligação à terra.

GEA010-1

Avisos gerais de segurança para ferramentas eléctricas

⚠ AVISO! Leia todos os avisos de segurança e todas as instruções. O não cumprimento de todos os avisos e instruções pode originar choque eléctrico, incêndio e/ou ferimentos graves.

Guarde todos os avisos e instruções para futuras referências.

GEB015-3

AVISOS DE SEGURANÇA PARA A LIXADEIRA DE ROLOS

1. **Segure na ferramenta eléctrica pelas partes com isolamento, porque o rolo pode entrar em contacto com o próprio cabo.** Se cortar um fio com “corrente” as peças de metal da ferramenta eléctrica que estão expostas podem ficar com “corrente” e o operador fica sujeito a apanhar um choque eléctrico.
2. **Ventile adequadamente a sua área de trabalho quando executa operações de lixamento.**
3. **Alguns materiais contêm químicos que podem ser tóxicos. Tenha cuidado para evitar inalação de pó ou contacto com a pele. Cumpra as instruções de segurança do fornecedor do material.**

4. **Utilize sempre a máscara contra o pó/respirador correcto para o material e aplicação com que está a trabalhar.**
5. **Use sempre óculos de segurança ou de protecção. Óculos normais ou de sol NÃO são óculos de segurança.**
6. **Segure bem a ferramenta com as duas mãos.**
7. **Certifique-se de que o rolo de lixa não toca na superfície a trabalhar, antes de accionar o interruptor.**
8. **Afaste as mãos das partes em rotação.**
9. **Não deixe a ferramenta a funcionar sozinha. Trabalhe com ela apenas quando puder segurá-la com as duas mãos.**
10. **Esta ferramenta não é à prova de água. Não molhe a superfície a polir.**

GUARDE ESTAS INSTRUÇÕES.

⚠ AVISO:

NÃO permita que o conforto ou a familiaridade com o produto (adquirido com a utilização repetida) substitua a aderência estrita às regras de segurança da ferramenta. MÁ INTERPRETAÇÃO ou não seguimento das regras de segurança estabelecidas neste manual de instruções pode causar danos pessoais sérios.

DESCRIÇÃO DO FUNCIONAMENTO

⚠ PRECAUÇÃO:

- Certifique-se sempre de que a ferramenta está desligada e com a ficha retirada da tomada, antes de proceder a afinações ou de verificar o funcionamento respectivo.

Interruptor (Fig. 1)

⚠ PRECAUÇÃO:

- Antes de ligar a ferramenta à corrente eléctrica, verifique sempre se o gatilho do interruptor funciona correctamente e regressa à posição “OFF” (desligado) quando o solta.

Para pôr a ferramenta a funcionar basta carregar no gatilho. Solte-o para pará-la.

Para o funcionamento em contínuo, carregue no gatilho e no botão de bloqueio.

Para parar a ferramenta quando estiver a funcionar em contínuo, volte a carregar no gatilho e solte-o.

Regulação do anel de regulação da velocidade (Fig. 2)

Para 9903, 9920 e 9404

A velocidade do rolo pode ser regulada indefinidamente entre 210 m e 440 m por minuto rodando o anel de regulação de velocidade para um número de ajuste entre 1 a 5. Obtém maior velocidade quando o anel é rodado na direcção do número 5; obtém menor velocidade quando roda o anel na direcção do número 1.

Selecione a velocidade adequada para a peça a ser lixada.

⚠️ PRECAUÇÃO:

- Se funcionar a ferramenta em velocidade baixa continuamente por um longo período de tempo, ocorrerá a sobrecarga do motor, provocando o mau funcionamento.
- O anel de regulação de velocidade só pode ser rodado até ao 5 e até ao 1. Não force para ultrapassar o 5 ou o 1, ou a função de regulação de velocidade pode estragar-se.

ASSEMBLAGEM

⚠️ PRECAUÇÃO:

- Certifique-se sempre de que a ferramenta está desligada e com a ficha retirada da tomada antes de executar qualquer manutenção na ferramenta.

Colocação e extracção do rolo (Fig. 3)

Empurre a alavanca até ao fim e coloque a lixa sobre os suportes; volte a pôr a alavanca na posição inicial.

⚠️ PRECAUÇÃO:

- Quando colocar a lixa verifique se a direcção da seta indicada na parte posterior do rolo coincide com a que está na ferramenta. (Fig. 4)

Regulação da centragem do rolo (Fig. 5)

Ligue a ferramenta e certifique-se de que o rolo está bem alinhado. Se a extremidade do rolo ultrapassar a extremidade da base, ou se a extremidade do rolo estiver retraída mais do que 6 mm da base, utilize o botão de regulação para regular a centragem.

Saco para o pó (Fig. 6 e 7)

Instale o saco de pó no tubo de descarga respectivo. O tubo de descarga do pó é afunilado. Quando instalar o saco do pó, encaixe-o com firmeza no tubo de descarga do pó, para evitar que se solte durante o funcionamento. Quando o saco do pó estiver cheio até meio, retire-o da ferramenta e puxe o fecho para fora. Esvazie o saco do pó, batendo-lhe ligeiramente para remover as partículas que possam ter ficado coladas aos lados e que podem dificultar a recolha posterior.

OBSERVAÇÃO:

- Se ligar um aspirador Makita a esta ferramenta, pode executar as operações com maior eficiência e limpeza.

Ligação a um aspirador Makita (Fig. 8)

Pode executar as operações de lixamento com maior limpeza ligando a lixadeira de rolos a um aspirador Makita.

Quando fizer a ligação a um aspirador Makita, tem de ter uma mangueira opcional com um diâmetro interior de 28 mm.

OPERAÇÃO

Operação de lixamento (Fig. 9)

⚠️ PRECAUÇÃO:

- Não deixe a ferramenta tocar na superfície a trabalhar quando a liga ou desliga. Caso contrário, pode obter um acabamento de lixamento de má qualidade ou danificar o rolo.

Segure bem a ferramenta com as duas mãos. Ligue-a e aguarde que atinja a velocidade máxima. Seguidamente coloque com cuidado a ferramenta sobre a superfície de trabalho. Mantenha o rolo junto à superfície de trabalho, movimentando a ferramenta para a frente e para trás. Nunca force a ferramenta. O peso dela é suficiente para exercer a pressão adequada. Se forçar demasiado a ferramenta poderá bloquear o normal deslize da lixa, causar o aquecimento excessivo do motor e queimar a superfície de trabalho.

Sapata (acessório opcional) (Fig. 10)

A sapata permite-lhe mais rapidamente lixar peças uniformemente.

MANUTENÇÃO

⚠️ PRECAUÇÃO:

- Certifique-se sempre de que a ferramenta está desligada e com a ficha retirada da tomada antes de tentar proceder à inspecção, ou à manutenção da ferramenta.
- Nunca utilize gasolina, benzina, diluente, álcool ou produtos semelhantes. Pode ocorrer a descoloração, deformação ou rachaduras.

Substituição das escovas de carvão

Retire e verifique regularmente as escovas de carvão. Substitua-as quando estiverem gastas até à marca limite. Mantenha as escovas de carvão limpas e a deslizar nos suportes. As duas escovas de carvão devem ser substituídas ao mesmo tempo. Só utilize escovas de carvão idênticas. (Fig. 11)

Utilize uma chave de parafusos para retirar as tampas do porta-escovas. Retire as escovas de carvão usadas, coloque as novas e prenda as tampas dos porta-escovas. (Fig. 12)

Para manter a SEGURANÇA e FIABILIDADE, as reparações e outras acções de manutenção ou ajustes devem ser executados pelos Centros de assistência autorizados ou o Centro de assistência da fábrica da Makita, utilizando sempre peças de substituição Makita.

ACESSÓRIOS OPCIONAIS

ENH101-18

⚠️ PRECAUÇÃO:

- Estes acessórios ou acoplamentos são os recomendados para uso na ferramenta Makita especificada neste manual. A utilização de qualquer outro acessório ou acoplamento poderá ser perigosa para o operador. Os acessórios ou acoplamentos devem ser utilizados de maneira adequada e apenas para os fins a que se destinam.

No caso de necessitar ajuda para mais detalhes sobre estes acessórios, consulte ao departamento de assistência local da Makita.

- Rolos abrasivos
- Sapata
- Saco para o pó
- Mangueira com 28 mm de diâmetro interior
- Suporte da lixadora de braçadeira

NOTA:

- Alguns itens da lista podem estar incluídos na embalagem da ferramenta como acessórios padrão. Eles podem variar de país para país.

ENG905-1

Ruído

A característica do nível de ruído A determinado de acordo com EN60745:

Nível de pressão de som (L_{pA}): 85 dB (A)

Nível do som (L_{WA}): 96 dB (A)

Variabilidade (K): 3 dB (A)

Utilize protectores para os ouvidos

ENG900-1

Vibração

Valor total da vibração (soma vectorial tri-axial) determinado de acordo com EN60745:

Modo de funcionamento: placa de metal de lixamento

Emissão de vibração (a_{rv}): 2,5 m/s² ou inferior

Variabilidade (K): 1,5 m/s²

ENG901-1

- O valor da emissão de vibração indicado foi medido de acordo com o método de teste padrão e pode ser utilizado para comparar duas ferramentas.
- O valor da emissão de vibração indicado pode também ser utilizado na avaliação preliminar da exposição.

⚠️ AVISO:

- A emissão de vibração durante a utilização real da ferramenta eléctrica pode diferir do valor de emissão indicado, dependendo das formas como a ferramenta é utilizada.
- Certifique-se de identificar as medidas de segurança para protecção do operador que sejam baseadas em uma estimativa de exposição em condições reais de utilização (considerando todas as partes do ciclo de operação, tal como quando a ferramenta está desligada e quando está a funcionar em marcha lenta além do tempo de accionamento).

Só para países Europeus

Declaração de conformidade CE

A Makita declara que a(s) seguinte(s) máquina(s):

Designação da ferramenta:

Lixadeira de rolos

Modelos n°/Tipo: 9902, 9903, 9920, 9404

Em conformidade com as seguintes diretivas europeias:

2006/42/CE

São fabricadas de acordo com as seguintes normas ou documentos normalizados:

EN60745

O ficheiro técnico de acordo com a 2006/42/CE está disponível em:

Makita, Jan-Baptist Vinkstraat 2, 3070, Bélgica

2.3.2015



Yasushi Fukaya
Diretor

Makita, Jan-Baptist Vinkstraat 2, 3070, Bélgica

Illustrationsoversigt

1 Låseknop	7 Mere end 6 mm	12 Støvsugerlange
2 Afbryderknop	8 Støvpose	13 Støvsuger
3 Hastighedsreguleringsknop	9 Støvtud	14 Slibesko
4 Låsearm	10 Lukker	15 Slidgrænse
5 Stålblade	11 Slange (ekstraudstyr) med 28 mm indvendig diameter	16 Kuldæksel
6 Justeringskrue		17 Skruetrækker

SPECIFIKATIONER

Model	9902	9903	9920	9404
Båndstørrelse	76 mm x 533 mm	76 mm x 533 mm	76 mm x 610 mm	100 mm x 610 mm
Båndhastighed	440 m/min.	210 – 440 m/min.	210 – 440 m/min.	210 – 440 m/min.
Længde	296 mm	296 mm	334 mm	334 mm
Vægt	4,3 kg	4,3 kg	4,5 kg	4,8 kg
Sikkerhedsklasse.....	□/II	□/II	□/II	□/II

- På grund af vores kontinuerlige forskningsprogrammer og udvikling, kan hosstående specifikationer blive ændret uden varsel.
- Specifikationer kan variere fra land til land.
- Vægt i henhold til EPTA-Procedure 01/2003

Tilsigtet anvendelse

Denne maskine beregnet til slibning af større flader af træ, plast- og metalmaterialer samt malede overflader.

ENE052-1

Strømforsyning

Maskinen må kun tilsluttes en strømforsyning med samme spænding som angivet på typeskiltet, og kan kun anvendes på enfaset vekselstrømforsyning. Den er dobbeltisoleret og kan derfor også tilsluttes netstik uden jordforbindelse.

ENF002-2

GEA010-1

Almindelige sikkerhedsregler for el-værktøj

⚠ ADVARSEL! Læs alle sikkerhedsadvarsler og alle sikkerhedsinstruktioner. Hvis nedenstående advarsler og instruktioner ikke overholdes, kan resultatet blive elektrisk stød, brand og/eller alvorlig personskade.

Gem alle advarsler og instruktioner til fremtidig reference.

GEB015-3

SIKKERHEDSADVARSLER FOR BÅNDSTØRRELSE

1. Hold maskinen i dens isolerede grebflader, da båndet ellers kan komme i berøring med dets egen ledning. Hvis der skæres i en strømførende ledning, er der risiko for, at de ikke-isolerede metaldele på el-værktøjet bliver strømførende, hvilket kan give operatøren stød.
2. Sørg for tilstrækkelig udluftning af arbejdsstedet, når De udfører slibninger.
3. Nogle materialer indeholder kemikalier, der kan være giftige. Vær forsigtig, så indånding af arbejdsstøv eller kontakt med huden undgås. Følg de sikkerhedsdata, som fabrikanten af materialet opgiver.
4. Benyt altid den/det korrekte støvmaske/åndedrætsværn til det materiale og den anvendelse som De arbejder med.

5. Anvend altid sikkerhedsbriller eller beskyttelsesbriller. Almindelige briller og solbriller er IKKE sikkerhedsbriller.
6. Hold altid godt fast på maskinen med begge hænder.
7. Sørg for, at slibebåndet ikke er i kontakt med emnet, når maskinen startes.
8. Hold hænderne væk fra roterende dele.
9. Maskinen må ikke køre uden opsyn. Maskinen må kun være i gang, når den holdes med begge hænder.
10. Denne maskine er ikke godkendt til vådslibning. Brug aldrig væske ved slibning.

GEM DISSE FORSKRIFTER.

⚠ ADVARSEL:

Lad IKKE bekvemmelighed eller kendskab til produktet (opnået gennem gentagen anvendelse) erstatte nøje overholdelse af sikkerhedsreglerne for det pågældende produkt. MISBRUG eller forsømmelse af at følge de i denne brugsvejledning givne sikkerhedsforskrifter kan føre til, at De kommer alvorligt til skade.

FUNKTIONSBESKRIVELSE

⚠ FORSIGTIG:

- Kontroller altid, at maskinen er slået fra, og at netstikket er trukket ud, før der udføres justeringer eller funktioner kontrolleres på denne maskine.

Afbryderknappbetjening (Fig. 1)

⚠ FORSIGTIG:

- Før maskinen sættes i stikkontakten, bør De altid kontrollere, at afbryderknappen fungerer korrekt og returnerer til "OFF" positionen, når den slippes.

Før at starte maskinen trykkes der blot på afbryderknappen. Slip afbryderknappen for at stoppe.

Ved vedvarende arbejde trykkes på afbryderknappen og derefter skubbes låseknappen ind.

Før at stoppe maskinen fra denne låste position, trykkes afbryderknappen helt i bund, hvorefter den slippes.

Hastighedsreguleringsknap (Fig. 2)

For 9903, 9920 og 9404

Slibebåndets hastighed kan justeres trinløst mellem 210 m og 440 m per minut ved at dreje hastighedsreguleringsknappen til en given talindstilling fra 1 til 5. Hurtigere hastighed opnås, når knappen drejes i retning af tallet 5. Langsommere hastighed opnås, når knappen drejes i retning af tallet 1.

Vælg den hastighed, der passer til emnet, der skal slibes.

FORSIGTIG:

- Hvis maskinen anvendes uafbrudt på lav hastighed i længere tid, vil motoren blive overophedet, hvilket vil resultere i fejlfunktion af motoren.
- Hastighedsreguleringsknappen må kun drejes mellem 1 og 5. Tving den ikke forbi 1 eller 5, det kan beskadige eller ødelægge hastighedsreguleringen.

SAMLING

FORSIGTIG:

- Sørg altid for, at maskinen er afbrudt og taget ud af forbindelse, inden der udføres noget arbejde på maskinen.

Montering og afmontering af slibebånd (Fig. 3)

Træk låsearmen helt ud og placér slibebåndet over båndrullerne. Sæt låsearmen tilbage i den oprindelige position.

FORSIGTIG:

- Når slibebåndet sættes på, skal De sørge for, at pilen på slibebåndet peger i samme retning som pilen på maskinen. (Fig. 4)

Justering af slibebåndet (Fig. 5)

Tænd maskinen for at sikre slibebåndet løber korrekt. Hvis slibebåndets kant går ud over sålen, eller hvis slibebåndets kant er mere end 6 mm indenfor sålen, skal slibebåndet justeres med justeringskruen.

Støvpose (Fig. 6 og 7)

Sæt støvposen på støvtuden. Støvtuden er konisk. Når støvposen sættes på, skal den trykkes fast på støvtuden så langt som den kan komme, så den ikke falder af under arbejdet.

Når støvposen er omkring halvt fuld, skal den tages af maskinen og spændestykket skal trækkes ud. Tøm støvposens indhold ud ved at banke let på den, således at partikler, der sidder på indersiden og kan hæmme yderligere opsamling, fjernes.

BEMÆRK:

- Hvis en Makita-støvsuger sluttes til denne maskine, kan man udføre mere effektivt og renere arbejde.

Tilslutning til en Makita-støvsuger (Fig. 8)

Renere slibearbejde kan udføres, hvis man slutter båndslibemaskinen til en Makita-støvsuger.

Når en Makita-støvsuger tilsluttes, skal der anvendes en ekstra slange med en diameter på 28 mm.

ANVENDELSE

Slibning (Fig. 9)

FORSIGTIG:

- Maskinen må ikke være i berøring med arbejdsstykkets overflade, når der tændes og slukkes for maskinen. Ellers kan resultatet blive en dårlig slibefinish eller skade på båndet.

Hold godt fast på maskinen med begge hænder. Tænd for maskinen, og vent til den opnår fuld hastighed. Placér derefter forsigtigt maskinen på emnets overflade. Hold hele tiden slibebåndet plant mod emnet, og bevæg maskinen frem og tilbage. Tving aldrig maskinen. Maskinens egenvægt udøver tilstrækkeligt tryk. Overdrevent tryk kan få maskinen til at gå i stå, forårsage overophedning af motoren, brændemærker på emnet, og tilbage-spring.

Slibesko (ekstraudstyr) (Fig. 10)

Slibeskoen gør det nemmere at opnå en jævn, ensartet slibning af emner.

VEDLIGEHOLDELSE

FORSIGTIG:

- Kontrollér altid, at maskinen er slået fra, og at netstikket er trukket ud, før der udføres eftersyn eller vedligeholdelse.
- Anvend aldrig benzin, rensbenzin, fortynder, alkohol og lignende. Resultatet kan blive misfarvning, deformation eller revner.

Udskiftning af kul

Udtag og efterse kullene med regelmæssige mellemrum. Udskift kullene, når de er slidt ned til slidmarkeringen. Hold kullene rene og i stand til frit at glide ind i holderne. Begge kul skal udskiftes parvist samtidigt. Anvend kun identiske kulbørster. (Fig. 11)

Benyt en skruetrækker til at afmontere kulholderdækslerne. Tag de slidte kul ud, isæt de nye og fastgør derefter kulholderdækslerne. (Fig. 12)

For at opretholde produktets SIKKERHED og PÅLIDELIGHED bør reparation, vedligeholdelse og justering kun udføres af et Makita Service Center med anvendelse af original Makita udskiftningsele.

EKSTRAUDSTYR

FORSIGTIG:

- Det i denne manual specificerede tilbehør og anordninger anbefales til brug sammen med Deres Makita maskine. Brug af andet tilbehør og andre anordninger kan udgøre en risiko for personskade. Anvend kun tilbehør og anordninger til de beskrevne formål.

Hvis De behøver assistance eller yderligere detaljer om dette tilbehør, bedes De kontakte Deres lokale Makita servicecenter.

- Slibebånd
- Slibesko
- Støvpose
- Slange med 28 mm indvendig diameter
- Båndpudserstativ

BEMÆRK:

- Nogle ting på denne liste kan være inkluderet i værktøjspakken som standardtilbehør. Det kan være forskellige fra land til land.

Lyd

Det typiske A-vægtede støjniveau bestemt i overensstemmelse med EN60745:

Lydtryksniveau (L_{pA}): 85 dB (A)

Lydeffektniveau (L_{WA}): 96 dB (A)

Usikkerhed (K): 3 dB (A)

Bær høreværn

ENG900-1

Vibration

Vibrations totalværdi (tre-aksial vektorsum) bestemt i overensstemmelse med EN60745:

Arbejdsindstilling: slibning af metalplade

Vibrationsafgivelse (a_h): 2,5 m/s² eller mindre

Usikkerhed (K): 1,5 m/s²

ENG901-1

- Den angivne vibrationsemissionsværdi er blevet målt i overensstemmelse med standardtestmetoden og kan anvendes til at sammenligne en maskine med en anden.
- Den angivne vibrationsemissionsværdi kan også anvendes i en preliminær eksponeringsvurdering.

⚠ ADVARSEL:

- Vibrationsemissionen under den faktiske anvendelse af maskinen kan være forskellig fra den erklærede emissionsværdi, afhængigt af den måde, hvorpå maskinen anvendes.
- Sørg for at identificere de sikkerhedsforskrifter til beskyttelse af operatøren, som er baseret på en vurdering af eksponering under de faktiske brugsforhold (med hensyntagen til alle dele i brugscyklen, som f.eks. de gange, hvor maskinen er slukket og når den kører i tomgang i tilgift til afbrydertiden).

ENH101-18

Kun for lande i Europa**EU-konformitetserklæring****Makita erklærer, at den følgende maskine (maskiner):**

Maskinens betegnelse:

Båndstørrelse

Model nr./Type: 9902, 9903, 9920, 9404

opfylder betingelserne i de følgende EU-direktiver:

2006/42/EU

De er fremstillet i overensstemmelse med den følgende standard eller standardiserede dokumenter:

EN60745

Den tekniske fil, som er i overensstemmelse med 2006/42/EU, er tilgængelig fra:

Makita, Jan-Baptist Vinkstraat 2, 3070, Belgien

2.3.2015



Yasushi Fukaya

Direktør

Makita, Jan-Baptist Vinkstraat 2, 3070, Belgien

Περιγραφή γενικής άποψης

1 Κουμπί ασφάλισης	7 Περισσότερο από 6 χιλ.	13 Ηλεκτρική σκούπα
2 Σκανδάλη διακόπτη	8 Σάκκος σκόνης	14 Παπούτσι λείανσης
3 Καντράν ρύθμισης ταχύτητας	9 Στόμιο απαγωγής σκόνης	15 Σημάδι ορίου
4 Μοχλός	10 Συνδετήρας	16 Καπάκι θήκης καρβουνάκι
5 Χαλύβδινο έλασμα	11 Προαιρετικός σωλήνας εσωτερικής διαμέτρου 28 χιλ.	17 Καταβαθίδι
6 Βίδα ρύθμισης	12 Σωλήνας ηλεκτρικής σκούπα	

ΤΕΧΝΙΚΑ ΧΑΡΑΚΤΗΡΙΣΤΙΚΑ

Μοντέλο	9902	9903	9920	9404
Μέγεθος ζώνης	76 χιλ. x 533 χιλ.	76 χιλ. x 533 χιλ.	76 χιλ. x 610 χιλ.	100 χιλ. x 610 χιλ.
Ταχύτητα ζώνη	440 μ/λεπ	210 – 440 μ/λεπ	210 – 440 μ/λεπ	210 – 440 μ/λεπ
Ολικό μήκος	296 χιλ.	296 χιλ.	334 χιλ.	334 χιλ.
Βάρος καθ	4,3 χγρ	4,3 χγρ	4,5 χγρ	4,8 χγρ
Κατηγορία ασφάλειας.....	☐/II	☐/II	☐/II	☐/II

- Λόγω του ότι καταβάλλομε προσπάθειες μέσω της έρευνας και περαιτέρω εξέλιξης για τα προϊόντα μας επιφύλασσομεθα αχετικά με τροποποιήσεις για τα τεχνικά χαρακτηριστικά που αναφέρονται εδώ.
- Τα τεχνικά χαρακτηριστικά δύνανται να διαφέρουν από χώρα σε χώρα.
- Βάρος σύμφωνα με διαδικασία ΕΡΤΑ 01/2003

GEB015-3

ΠΡΟΕΙΔΟΠΟΙΗΣΕΙΣ ΑΣΦΑΛΕΙΑΣ ΛΕΙΑΝΤΗΡΑ ΙΜΑΝΤΑ

1. Κρατήστε το ηλεκτρικό εργαλείο από τις μονωμένες επιφάνειες που προορίζονται για το σκοπό αυτό, επειδή ο ιμάντας ενδέχεται να ξεφύγει από την πορεία του. Σε περίπτωση κοπής ενός “ηλεκτροφόρου” καλωδίου, ενδέχεται τα εκτεθειμένα μεταλλικά εξαρτήματα του ηλεκτρικού εργαλείου να καταστούν τα ίδια “ηλεκτροφόρα” και να προκαλέσουν ηλεκτροπληξία στο χειριστή.
2. Αερίστε την περιοχή εργασίας σας επαρκώς όταν εκτελείτε αμμογυάλισμα.
3. Μερικά υλικά περιέχουν χημικά τα οποία μπορεί να είναι τοξικά. Προσέχετε να αποφεύγετε την εισπνευση σκόνης και επαφή με το δέρμα κατά την εργασία. Ακολουθείτε τις οδηγίες ασφάλειας των προμηθευτών των υλικών.
4. Πάντοτε χρησιμοποιείτε την κατάλληλη προσωπίδα σκόνης / αναπνευστήρα για το υλικό και την εφαρμογή που εκτελείτε.
5. Πάντοτε χρησιμοποιείτε γυαλιά ασφάλειας ή ματογυάλια. Τα συνηθη γυαλιά ή γυαλιά ηλίου δεν είναι γυαλιά ασφάλειας.
6. Κρατάτε το μηχάνημα σταθερά με τα δύο χέρια.
7. Βεβαιωθείτε ότι η ζώνη δεν βρίσκεται σε επαφή με το αντικείμενο εργασίας πριν ανοίξετε το διακόπτη.
8. Κρατάτε τα χέρια σας μακριά από τα περιστρεφόμενα μέρη.
9. Μην αφήνετε το μηχάνημα αναμμένο. Βάζετε σε λειτουργία το μηχάνημα μόνο όταν το κρατάτε στα χέρια.
10. Αυτό το μηχάνημα δεν είναι στεγανοποιημένο. Μη χρησιμοποιείτε νερό στην επιφάνεια του αντικειμένου εργασίας.

Προοριζόμενη χρήση

Το εργαλείο προορίζεται για λείανση μεγάλων επιφανειών ξύλου, πλαστικών και μεταλλικών υλικών καθώς και βαμμένων επιφανειών.

ENE052-1

Ρευματοδότηση

Το μηχάνημα πρέπει να συνδέεται μόνο σε παροχή ρεύματος της ίδιας τάσης με αυτή που αναφέρεται στην πινακίδα κατασκευαστού και μπορεί να λειτουργήσει μόνο με εναλλασσόμενο μονοφασικό ρεύμα. Τα μηχανήματα αυτά έχουν διπλή μόνωση και κατά συνέπεια, μπορούν να συνδεθούν σε ακροδέκτες χωρίς σύρμα γείωσης.

ENF002-2

Γενικές προειδοποιήσεις ασφάλειας για το ηλεκτρικό εργαλείο

⚠ ΠΡΟΕΙΔΟΠΟΙΗΣΗ Διαβάστε όλες τις προειδοποιήσεις ασφαλείας και όλες τις οδηγίες. Η μη τήρηση των προειδοποιήσεων και οδηγιών ενδέχεται να καταλήξει σε ηλεκτροπληξία, πυρκαγιά ή/και σοβαρό τραυματισμό.

GEA010-1

Φυλάξτε όλες τις προειδοποιήσεις και τις οδηγίες για μελλοντική παραπομπή.

ΦΥΛΑΞΕΤΕ ΑΥΤΕΣ ΤΙΣ ΟΔΗΓΙΕΣ.

⚠️ ΠΡΟΕΙΔΟΠΟΙΗΣΗ:

MHN επιτρέψετε το βαθμό άνεσης ή εξοικείωσης με το προϊόν (λόγω επανειλημμένης χρήσης) να αντικαταστήσει την αυστηρή τήρηση των κανόνων ασφάλειας του παρόντος εργαλείου. **ΚΑΚΗ ΧΡΗΣΗ** ή αμέλεια να ακολουθηθούν τους κανόνες ασφάλειας που διατυπώνονται σ'αυτό το εγχειρίδιο οδηγιών μπορεί να προκαλέσει σοβαρό προσωπικό τραυματισμό.

ΠΕΡΙΓΡΑΦΗ ΛΕΙΤΟΥΡΓΙΑΣ

⚠️ ΠΡΟΣΟΧΗ:

- Πάντοτε να είστε σίγουροι ότι το εργαλείο είναι σθηστό και αποσυνδεδεμένο από το ρεύμα πριν ρυθμίσετε ή ελέγξετε κάποια λειτουργία στο εργαλείο.

Λειτουργία διακόπτη (Εικ. 1)

⚠️ ΠΡΟΣΟΧΗ:

- Πριν συνδέσετε το μηχανήμα στο ρεύμα, πάντοτε ελέγχετε να δείτε αν η σκανδάλη διακόπτης ενεργοποιείται κανονικά και επιστρέφει στη θέση "OFF" όταν ελευθερώνεται.

Για εκκίνηση του μηχανήματος, απλώς τραβήχτε τη σκανδάλη διακόπτη. Αφήστε τη σκανδάλη διακόπτη για να σταματήσει.

Για συνεχή λειτουργία, τραβήχτε τη σκανδάλη διακόπτη και μετά πατήστε το κουμπί ασφάλισης.

Για να σταματήσετε το μηχανήμα από την ασφαλισμένη θέση, τραβήχτε εντελώς τη σκανδάλη και μετά αφήστε τη.

Καντράν ρύθμισης ταχύτητας (Εικ. 2)

Για 9903, 9920 και 9404

Η ταχύτητα της ζώνης μπορεί να ρυθμιστεί για όλο το εύρος ανάμεσα σε 210μ και 440μ ανά λεπτό με περιστροφή του καντράν ρύθμισης ταχύτητας σε ένα δοσμένο αριθμό ρύθμισης ανάμεσα από το 1 μέχρι το 5. Μεγαλύτερη ταχύτητα επιτυγχάνεται όταν το καντράν περιστραφεί στη διεύθυνση του νούμερου 5; μικρότερη ταχύτητα επιτυγχάνεται όταν περιστραφεί στη διεύθυνση τον νούμερου 1. Επιλέξτε την κατάλληλη ταχύτητα για το κατεργαζόμενο κομμάτι που πρόκειται να λειανθεί.

⚠️ ΠΡΟΣΟΧΗ:

- Εάν το εργαλείο λειτουργεί συνεχώς σε χαμηλές ταχύτητες για μεγάλο χρονικό διάστημα, ο κινητήρας υπερφορτώνεται, με αποτέλεσμα τη δυσλειτουργία του εργαλείου.
- Το καντράν ρύθμισης ταχύτητας μπορεί να περιστραφεί μόνο μέχρι το 5 και πίσω μέχρι το 1. Μην το ζορίσετε να περάσει 5 ή το 1, γιατί διαφορετικά το καντράν ρύθμισης ταχύτητας μπορεί να μη λειτουργήσει πλέον.

ΣΥΝΑΡΜΟΛΟΓΗΣΗ

⚠️ ΠΡΟΣΟΧΗ:

- Πάντοτε να σιγουρεύετε ότι το εργαλείο είναι σθηστό και αποσυνδεδεμένο πριν εκτελέσετε οποιαδήποτε εργασία στο εργαλείο.

Τοποθέτηση ή αφαίρεση της λειαντικής ζώνης (Εικ. 3)

Τραβήξτε το μοχλό εντελώς έξω και τοποθετήστε τη ζώνη πάνω από τους περιστροφείς, μετά επαναφέρετε το μοχλό στην αρχική του θέση.

⚠️ ΠΡΟΣΟΧΗ:

- Όταν τοποθετείτε τη ζώνη, σιγουρεύστε ότι η διεύθυνση του βέλους στο πίσω μέρος της ζώνης αντιστοιχεί με τη διεύθυνση του βέλους στο μηχανήμα. (Εικ. 4)

Ρύθμιση τροχιάς ζώνης (Εικ. 5)

Ανάψτε το μηχανήμα και βεβαιώσατε ότι η ζώνη είναι ευθυγραμμισμένη σωστά. Εάν η άκρη της ζώνης προεξέχει πέραν της άκρης της βάσης ή η άκρη της ζώνης αποσύρεται περισσότερο από 6 χιλ. έξω από την άκρη της βάσης, χρησιμοποιείστε την ρυθμιστική βίδα για να ρυθμίσετε την τροχιά της ζώνης.

Σάκος σκόνης (Εικ. 6 και 7)

Προσαρμόστε το σάκο σκόνης πάνω στο στόμιο απαγωγής σκόνης. Το στόμιο απαγωγής σκόνης είναι κωνικό. Κατά την τοποθέτηση του σάκου σκόνης, ωθήστε τον στο στόμιο απαγωγής σκόνης σταθερά έως το τέρμα, ώστε να αποτραπεί τυχόν απόσπαση του στη διάρκεια της λειτουργίας.

Όταν ο σάκος σκόνης είναι σχεδόν κατά το ήμισυ πλήρης, αφαιρέστε το σάκο από το εργαλείο και τραβήξτε έξω το συνδέμα στερήσεως. Αδειάστε το περιεχόμενο του σάκου σκόνης, χτυπώντας τον ελαφρά ώστε να αποσπαστεί τυχόν σωματίδια που προσκολλώνται στο εσωτερικό και ενδέχεται να παρεμποδίζουν την περαιτέρω συλλογή σκόνης.

ΣΗΜΕΙΩΣΗ:

- Εάν συνδέσετε ένα εξάρτημα καθαρισμού δημιουργίας κενού της Makita στο εργαλείο, καθίσταται εφικτή η εκτέλεση εργασιών με μεγαλύτερη αποτελεσματικότητα και καθαριότητα.

Σύνδεση στο εξάρτημα καθαρισμού με δημιουργία κενού της Makita (Εικ. 8)

Εάν συνδέσετε το τριβείο μίαντα στο εξάρτημα καθαρισμού με δημιουργία κενού της Makita, καθίσταται εφικτή η εκτέλεση λειαντήρα ζώνης με μεγαλύτερη καθαριότητα.

Για τη σύνδεση του εξαρτήματος καθαρισμού με δημιουργία κενού της Makita, απαιτείται προαιρετικός εύκαμπος σωλήνας εσωτερικής διαμέτρου 28 χιλ.

ΛΕΙΤΟΥΡΓΙΑ

Λειτουργία λείανσης (Εικ. 9)

⚠️ ΠΡΟΣΟΧΗ:

- Κατά την ενεργοποίηση ή απενεργοποίηση του εργαλείου, το εργαλείο δεν πρέπει να εφάπτεται στην επιφάνεια του τεμαχίου εργασίας. Εάν συμβεί αυτό, ενδέχεται να προκληθεί φινιρίσμα λείανσης κακής ποιότητας ή ζημία στον μίαντα.

Κρατάτε το μηχάνημα σταθερά με τα δύο χέρια. Ανάψτε το μηχάνημα και περιμένετε μέχρι να αποκτήσει πλήρη ταχύτητα. Τότε ακουμπήστε απαλά το μηχάνημα στην επιφάνεια του αντικειμένου εργασίας. Κρατάτε τη ζώνη στο ίδιο ύψος με το αντικείμενο εργασίας πάντοτε και μετακινείτε το μηχάνημα προς-πίσω. Ποτέ μη ζορίζετε το μηχάνημα. Το βάρος του μηχανήματος εξασκεί επαρκή πίεση. Υπερβολική πίεση μπορεί να προκαλέσει σταμάτημα, υπερθέρμανση του μοτέρ, κάψιμο του αντικειμένου εργασίας και πιθανό κλώτσημα προς τα πίσω.

Παπούτσι λειάνσης (προαιρετικό εξάρτημα)

(Εικ. 10)

Το παπούτσι λειάνσης σας επιτρέπει την ακόμη πιο ομαλή λείανση των κομματιών εργασίας.

ΣΥΝΤΗΡΗΣΗ

⚠️ ΠΡΟΣΟΧΗ:

- Πάντοτε να σιγουρεύεστε ότι το εργαλείο είναι σβηστό και αποσυνδεδεμένο από το ρεύμα πριν επιχειρήσετε να κάνετε επιθεώρηση ή συντήρηση.
- Μην χρησιμοποιείτε ποτέ βενζίνη, πετρελαϊκό αιθέρα, διαλυτικό, αλκοόλη ή παρόμοιες ουσίες. Ενδέχεται να προκληθεί αποχρωματισμός παραμόρφωση ή ρωγμές.

Αντικατάσταση στα καρβουνάκια

Αφαιρείτε και ελέγχετε τις ψήκτρες άνθρακος τακτικά. Αντικαταστήστε τα όταν φθαρούν μέχρι το σημάδι ορίου. Κρατάτε τις ψήκτρες καθαρές και ελεύθερες να γλιστρούν στις θήκες. Και οι δύο ψήκτρες άνθρακα πρέπει να αντικαθίστανται ταυτόχρονα. Χρησιμοποιείτε μόνο όμοιες ψήκτρες. (Εικ. 11)

Χρησιμοποιήστε ένα κατσαβίδι για να αφαιρέσετε τα καπάκια της θήκης ψήκτρας. Αφαιρέστε τις φθαρμένες ψήκτρες, βάλτε τις καινούργιες και ασφαλίστε τα καπάκια της θήκης ψήκτρας. (Εικ. 12)

Για την διατήρηση της ΑΣΦΑΛΕΙΑΣ και ΑΞΙΟΠΙΣΤΙΑΣ του προϊόντος, επισκευές, οποιαδήποτε άλλη συντήρηση ή ρύθμιση πρέπει να εκτελούνται από τα Εξουσιοδοτημένα Κέντρα Εξυπηρέτησης της Makita, με χρήση πάντοτε ανταλλακτικών Makita.

ΠΡΟΑΙΡΕΤΙΚΑ ΕΞΑΡΤΗΜΑΤΑ

⚠️ ΠΡΟΣΟΧΗ:

- Αυτά τα εξαρτήματα ή προσαρτήματα συνιστώνται για χρήση με το εργαλείο Makita που περιγράφηκε στις οδηγίες αυτές. Η χρήση οτιδήποτε άλλων εξαρτημάτων ή προσαρτημάτων μπορεί να προκαλέσει κίνδυνο τραυματισμού σε άτομα. Χρησιμοποιείτε τα εξαρτήματα ή προσαρτήματα μόνο για την χρήση που προορίζονται.

Εάν χρειάζεστε οποιαδήποτε βοήθεια για περισσότερες πληροφορίες σε σχέση με αυτά τα εξαρτήματα, αποτανθείτε στο τοπικό σας κέντρο εξυπηρέτησης Makita.

- Λειαντικές ζώνες
- Παπούτσι λειάνσης
- Σάκκος σκόνης
- Μάνικα με εσωτερική διάμετρο 28 χιλ.
- Στήριγμα λειαντήρα ζώνης

ΠΑΡΑΤΗΡΗΣΗ:

- Μερικά στοιχεία στη λίστα μπορεί να συμπεριλαμβάνονται στη συσκευασία εργαλείου ως στάνταρ εξαρτήματα. Μπορεί να διαφέρουν ανάλογα με τη χώρα.

ENG905-1

Θόρυβος

Το τυπικό A επίπεδο μετρημένου θορύβου καθορίζεται σύμφωνα με το EN60745:

Στάθμη πίεσης ήχου (L_{pA}): 85 dB(A)

Στάθμη δύναμης ήχου (L_{WA}): 96 dB(A)

Αβεβιαιότητα (K): 3 dB(A)

Φοράτε ωτοασπίδες

ENG900-1

Κραδασμός

Η ολική τιμή δόνησης (άθροισμα τρι-αξονικού διανύσματος) καθορίζεται σύμφωνα με το EN60745:

Είδος εργασίας: μεταλλική πλάκα λειάνσης

Εκπομπή δόνησης (a_h): 2,5 m/s² ή λιγότερο

Αβεβιαιότητα (K): 1,5 m/s²

ENG901-1

- Η δηλωμένη τιμή εκπομπής κραδασμών έχει μετρηθεί σύμφωνα με την πρότυπη μέθοδο δοκιμής και μπορεί να χρησιμοποιηθεί για τη σύγκριση ενός εργαλείου με άλλο.
- Η δηλωμένη τιμή εκπομπής κραδασμών μπορεί να χρησιμοποιηθεί και στην προκαταρκτική αξιολόγηση έκθεσης.

⚠️ ΠΡΟΕΙΔΟΠΟΙΗΣΗ:

- Η εκπομπή κραδασμών κατά τη χρήση του ηλεκτρικού εργαλείου σε πραγματικές συνθήκες μπορεί να διαφέρει από τη δηλωμένη τιμή εκπομπής ανάλογα με τον τρόπο χρήσης του εργαλείου.
- Φροντίστε να λάβετε τα κατάλληλα μέτρα προστασίας του χειριστή βάσει υπολογισμού της έκθεσης σε πραγματικές συνθήκες χρήσης (λαμβάνοντας υπόψη όλες τις συνιστώσες του κύκλου λειτουργίας όπως τους χρόνους που το εργαλείο είναι εκτός λειτουργίας και όταν βρίσκεται σε αδρανή λειτουργία πέραν του χρόνου ενεργοποίησης).

Μόνο για χώρες της Ευρώπης**Δήλωση Συμμόρφωσης ΕΚ****Η Makita δηλώνει ότι τα ακόλουθα μηχανήματα:**

Χαρακτηρισμός μηχανήματος:

Λειαντήρας ζώνης

Αρ. μοντέλου/ Τύπος: 9902, 9903, 9920, 9404

συμμορφώνονται με τις ακόλουθες Ευρωπαϊκές**Οδηγίες:**

2006/42/ΕΚ

Κατασκευάζονται σύμφωνα με τα ακόλουθα πρότυπα ή έγγραφα τυποποίησης:

EN60745

Το αρχείο τεχνικών στοιχείων, σύμφωνα με την οδηγία 2006/42/ΕΚ, διατίθεται από:

Makita, Jan-Baptist Vinkstraat 2, 3070, Βέλγιο

2.3.2015



Yasushi Fukaya

Διευθυντής

Makita, Jan-Baptist Vinkstraat 2, 3070, Βέλγιο

Makita Jan-Baptist Vinkstraat 2, 3070, Belgium
Makita Corporation Anjo, Aichi, Japan

884285E991

www.makita.com

IDE