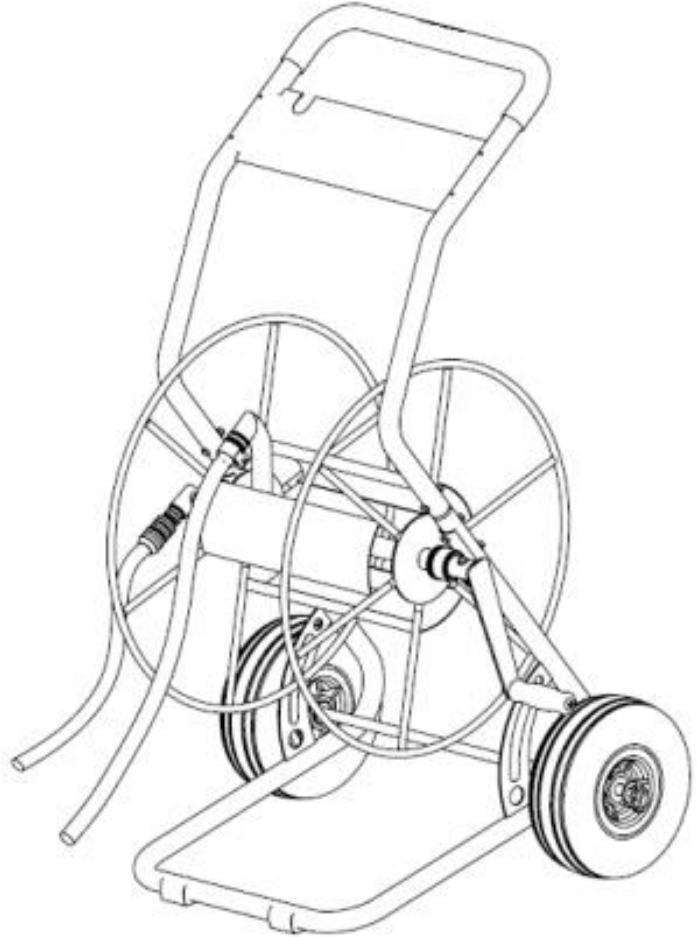


Artikel: Sirocco Schlauchwagen ¾"

Artikel-Nr.: 070 41120

Anschluss: ¾"

Kapazität: 85m ¾"-Schlauch

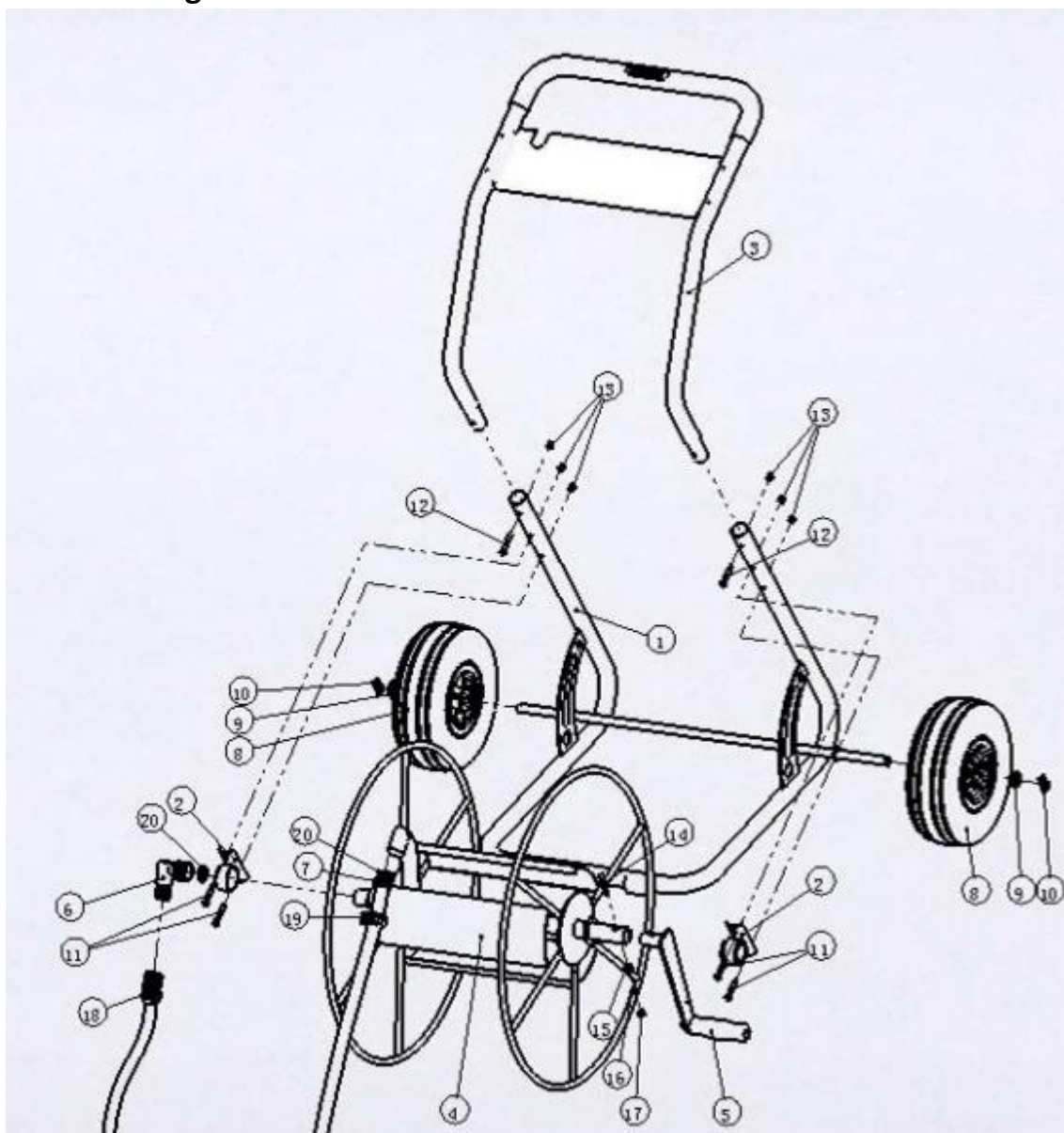


Bevor Sie beginnen

Die Verpackung dieses Produktes dient als Transportschutz. Bitte achten Sie darauf, dass vor dem Gebrauch das Verpackungsmaterial entfernt und der Schlauchwagen beim Auspacken nicht beschädigt wird.

Bitte lesen Sie unbedingt vor dem Gebrauch die Montageanleitung. Der Schlauchwagen enthält Teile, die bei unkorrekter Montage beschädigt werden können. In diesem Fall wird Sirocco keine Haftung für derartige Schäden übernehmen.

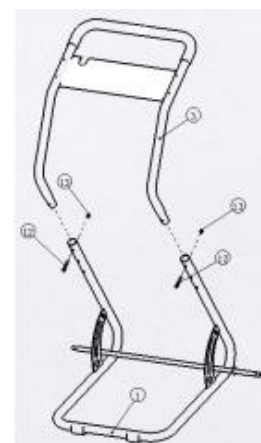
Explosionszeichnung



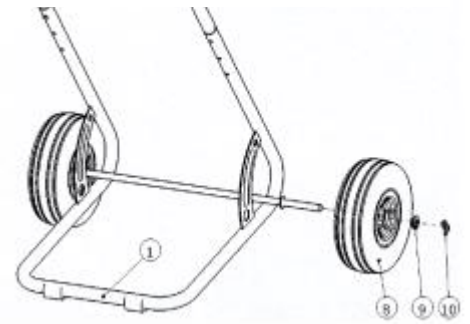
Montageanleitung

Achtung. Alle Teile erst nach der kompletten Montage fest anschrauben. Es wird eine Montage zu zweit empfohlen. Vor der Montage alle Teile sorgfältig auspacken und auf einer glatten Fläche auslegen.

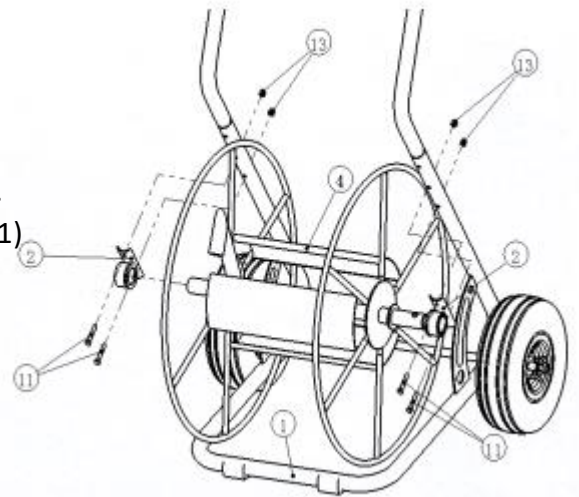
1. Den U-förmigen Griff (Nr. 3) in das Gestell (Nr. 1) einführen. Die beiliegenden Schrauben (M6 x 35 / Nr. 12) in das Gestell eindrehen und diese mit den Muttern (M6 Nr. 13) mittels des beiliegenden Inbusschlüssels und eines Engländers (Maulschlüssels) befestigen.



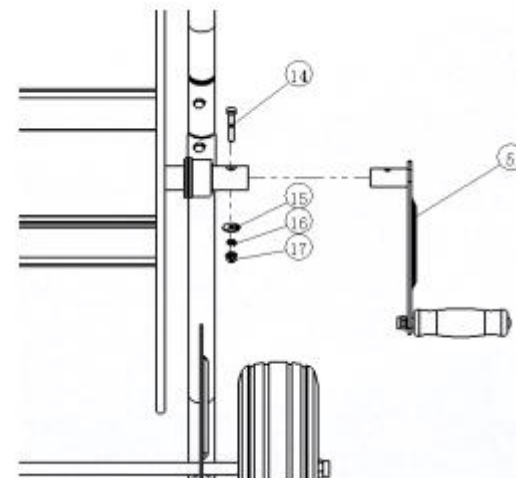
- Beide Räder (Nr. 8) auf die Achse schieben und dann die Scheiben (Nr. 9) und die Sicherungsbolzen (Nr. 10) aufsetzen. Stellen Sie dabei sicher, dass die Ringe der Sicherungsbolzen abwärts positioniert wurden.



- Die Achsenbüchse (Nr. 2) auf beide Trommelseiten auflegen. Lagersätzebohrungen (Nr. 2) mit den Gestellbohrungen (Nr. 1) angleichen. Schrauben (M6 x 40 / Nr.11) und Muttern (M6 / Nr. 13) einführen und fest anschrauben.

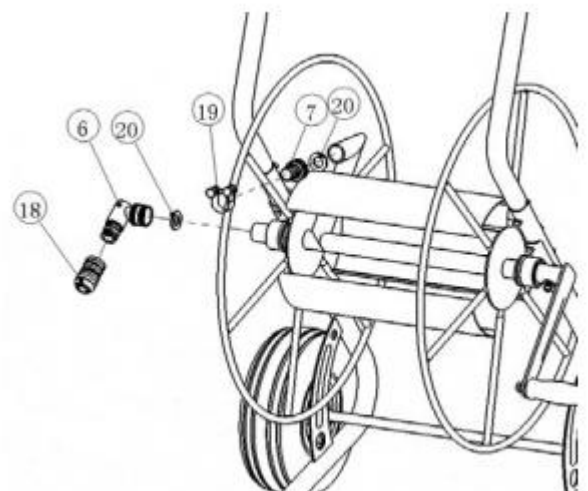


- Die Handkurbel (Nr. 5) in die Trommelachse einführen. Die Bohrungen angleichen und die Handkurbel mit der Schraube (M8 x 40 / Nr. 14), der Scheibe Ø8 (Nr. 15), der Federscheibe Ø8 (Nr.16) und der Mutter (M8 / Nr. 17) befestigen.



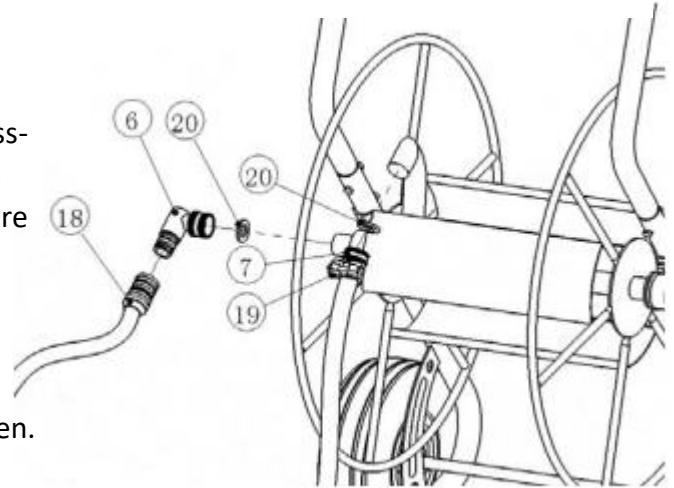
- Winkeldreharmatur (Nr. 6) und Gummidichtring wie dargestellt platzieren und festschrauben.

- Abgehenden Wasserschlauchanschluss (Nr. 7) und Gummidichtring (Nr. 20) wie dargestellt platzieren und festschrauben.



7. Die Schnellkupplung (Nr. 18) mit dem Wasseranschluss-schlauch (nicht im Lieferumfang enthalten) verbinden und auf die Drehverbindung (Nr. 6) stecken. Das andere Schlauchende an den Wasserzufluss anschließen.

8. Wasserschlauch (nicht im Lieferumfang enthalten) mit dem Anschluss auf der Schlauchtrommel befestigen.



Achtung

1. Bevor Sie den Schlauch aufrollen, bitte sicherstellen, dass die Wasserversorgung abgeschaltet wurde.
2. Nach dem Gebrauch den Wasserdruck mit offener Spritzdüse ablassen.
3. Vor dem Einlagern das in den Schläuchen enthaltene Wasser entleeren.

Garantie

Sirocco (Hersteller) garantiert, dass dieser Schlauchwagen im Rahmen eines sachgemäßen Gebrauchs funktionsfähig ist. Sollte sich dieses Produkt oder ein Teil davon als fehlerhaft erweisen, so wenden Sie sich bitte an Ihren Händler vor Ort.

Diese Garantie deckt keine durch Unfall, Fahrlässigkeit, ungeeignete Benutzung, Produktabänderung, Nichteinhaltung dieses Handbuches oder durch unerlaubte Personen durchgeführte Reparaturen entstandene Schäden. Diese Garantie ist nur auf den Schlauchwagen anwendbar, nicht auf das Zubehör.

Die Herstellerverantwortung beschränkt sich auf die Reparatur bzw. auf den Austausch des fehlerhaften Produktes. Der Hersteller wird auf keinen Fall die Verantwortung von durch eventuellen, zufälligen oder aufeinanderfolgenden Schäden übernehmen.