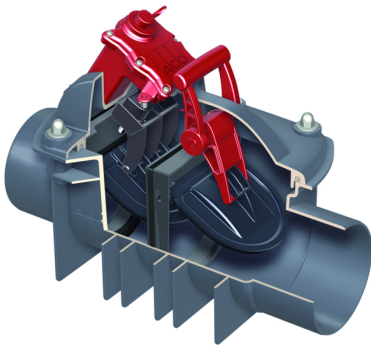


**Fäkalienrückstauautomaten Quatrix K – für freiliegende Rohrleitungen**

**Produktinformationen zur Produktgruppe**



**ACO Produktvorteile**

- Nur 12 mm Gefällesprung
- Nur 71 cm Montageöffnung ohne Gegengefälle
- Optimal für den Sanierungsfall
- Kamerabefahrbar
- Pneumatisches Messsystem für störungsfreien Betrieb

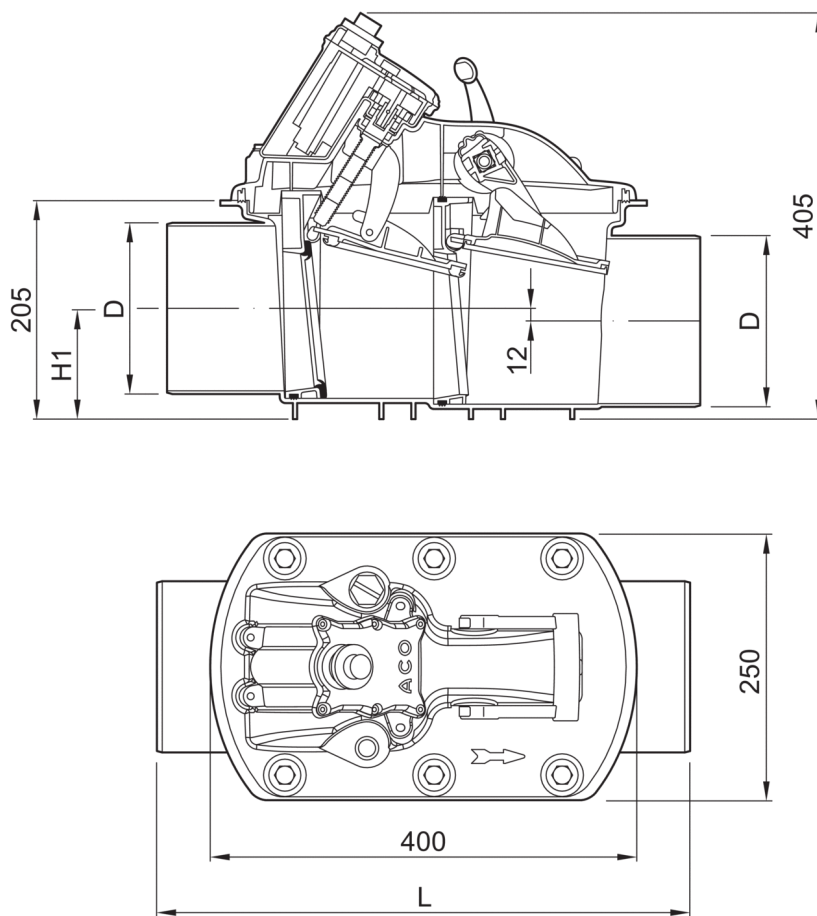
- Aus Kunststoff
- Zum Einbau in freiliegende Rohrleitungen
- Typ 3F geprüft gemäß DIN EN 13564
- Mit 2-facher Rückstausicherung
  - Mit 1 automatischem Betriebsverschluss
  - Mit 1 manuellem Notverschluss
- Mit großer Reinigungs- und Wartungsöffnung und Prüfrohr
- Mit steckerfertigem, elektrischem Steuergerät IP 56 mit integrierter 4-wöchiger Selbstüberwachung
- Mit optischer und akustischer Rückstau-meldung
- Mit Notstromversorgung durch langlebigen Sicherheitsakku
- Mit potenzialfreiem Kontakt für Fern-meldung
- Motor überflutungssicher IP 68 (3 m, 24 h)
- Kabellänge: 5 m (Erweiterung auf 15 m möglich)
- Anschlussrohre werkseitig als Spitzenden ausgebildet

**Technische Daten zum Artikel 620369**

| Einbau                                   | Beschreibung  | Nennweite [DN] | Gewicht [kg] |
|--|---|----------------|--------------|
| Zum Einbau in freiliegende Rohrleitungen | <ul style="list-style-type: none"> <li>■ Typ 3F, geeignet für fäkalienhaltiges (Schwarzwasser) und fäkalienfreies (Grauwasser) Abwasser gemäß DIN EN 13564</li> </ul> | 150            | 9,1          |





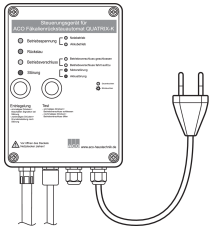
Abmessungen



| Nennweite | Abmessungen |      |      | Aussparung |
|-----------|-------------|------|------|------------|
|           | D           | L    | H1   |            |
| [DN]      | [mm]        | [mm] | [mm] | [mm]       |
| 150       | 160         | 504  | 104  | 350 x 820  |

Zubehör

|   | Bezeichnung  | Passend für   | Beschreibung | Artikel-Nr. |
|---|--|---|--------------|-------------|
|  | Betriebsver-<br>schlussklappe<br>mit Einschietteil | <ul style="list-style-type: none"> <li>Fäkalien-Rückstauautomaten Quatrix-K Typ 3F</li> </ul> |              | 620374      |

|   | Bezeichnung                            | Passend für   | Beschreibung   | Artikel-Nr.   |
|---|--|---|--|---------------|
|  | Notverschlussklappe mit Einschiebeteil | <ul style="list-style-type: none"> <li>Fäkalien-Rückstauautomaten Quatrix-K Typ 3F</li> </ul> |  | <b>620375</b> |
|  | Steuergerät                            | <ul style="list-style-type: none"> <li>Fäkalien-Rückstauautomaten Quatrix-K Typ 3F</li> </ul> | <ul style="list-style-type: none"> <li>Steckerfertig</li> <li>IP 56</li> </ul> | <b>620376</b> |

Weiteres Zubehör finden Sie unter → <http://katalog.aco-haustechnik.de/zub/620369>