

Verstellfuß

LEVEL PRO XS – M

Produkt

Die innovativen casafino Verstellfüße LEVEL PRO eignen sich für die zeitsparende Erstellung, einer sicheren und präzisen Unterkonstruktion von Terrassen mit Beton-, Stein- und Keramikbelägen. Dank ihres selbstnivellierenden Kopfes gleicht das System automatisch Neigungen von bis zu 7 % aus – ideal für unebene Untergründe. Durch die 4 mm breiten Fugenstege werden die Platten mit festem Fugenmaß automatisch zueinander ausgerichtet. Die Stege können durch eine Sollbruchstelle entfernt werden, um diverse Verlegearten zu realisieren. Ein bereits vormontiertes Trittschallpad auf der Auflagefläche reduziert die Übertragung von Trittschall zwischen Verstellfuß und Platte. Die Höhen können durch unsere casafino Erweiterungsringe individuell angepasst werden.

Artikel

Artikel-Nr.	EAN	Artikel	Farbe
2265998	4333144437613	casafino Verstellfuß LEVEL PRO XS, 4,3 – 5,1 cm	Schwarz
2265999	4333144437620	casafino Verstellfuß LEVEL PRO S, 5,0 – 6,6 cm	Schwarz
2266000	4333144437637	casafino Verstellfuß LEVEL PRO M, 6,5 – 8,1 cm	Schwarz

Eigenschaften

- Hohe Tragfähigkeit
- Selbstnivellierend bis zu einem Gefälle von 7 %
- Höhenerweiterung durch casafino Erweiterungsringe möglich
- Einfache und schnelle Montage
- Stufenlose Höhenjustierung
- Beständig gegen Witterung, UV-Belastung, Insekten und Fäulnis

Einsatzbereich

Die casafino Verstellfüße LEVEL PRO sind für Steinterrassen in diversen Aufbauhöhen geeignet.

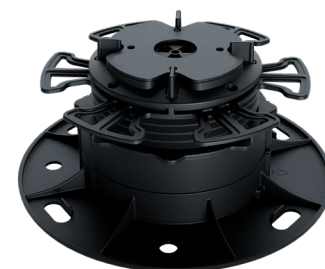
Lieferform

1 Stück

Technische Daten

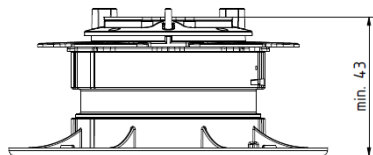
Tragfähigkeit*	8 kN/Verstellfuß
Material	PP
Nennaufbauhöhe/Verstellbereich LEVEL PRO XS	42,8 – 50,8 mm
Nennaufbauhöhe/Verstellbereich LEVEL PRO S	50,3 – 65,8 mm
Nennaufbauhöhe/Verstellbereich LEVEL PRO M	65,3 – 80,8 mm

* Die angegebenen Werte der Tragfähigkeit stellen empfohlene Werte dar. Bei diesen Belastungen verformen sich die Verstellfüße nur um ca. 2 mm. Die Tragfähigkeit bis zum eigentlichen Bruch ist um ein Vielfaches höher.

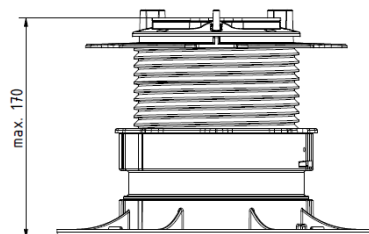


Verstellfuß

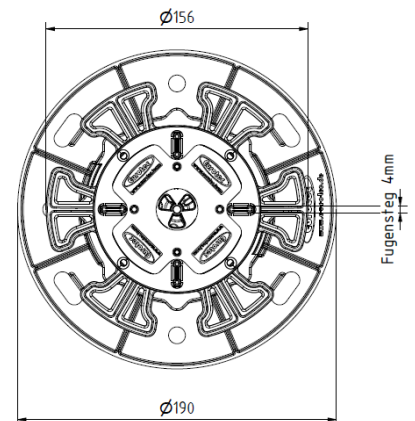
LEVEL PRO XS – M



Seitenansicht

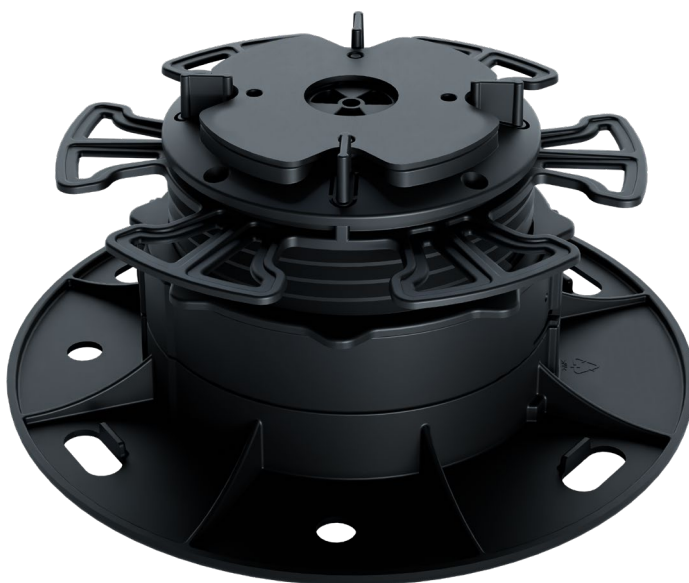


Seitenansicht



Draufsicht

Baukastensystem



Selbstnivellierender Kopf mit Fugenstegen und Trittschallpad

Erweiterungsring

Verstellfuß

Unsere Gebrauchsanweisungen, Verarbeitungsrichtlinien, Produkt- oder Leistungsangaben und sonstigen technischen Aussagen sind nur allgemeine Richtlinien; sie beschreiben nur die Beschaffenheit unserer Produkte (Werteangaben / -ermittlung zum Produktionszeitpunkt) und Leistungen und stellen keine Garantie dar. Wegen der Vielfalt der Anwendungsmöglichkeiten des einzelnen Produkts und der jeweiligen besonderen Gegebenheiten (z. B. Verarbeitungsparameter, Materialeigenschaften etc.) obliegt dem Anwender die eigene Erprobung; unsere anwendungstechnische Beratung in Wort, Schrift und Versuch ist unverbindlicher Art.