



Family ^{230V} ^{50Hz}

Flachsauger - bis 1mm Wasserstand

Die Family ist ein idealer Flachsauger. Wasser wird bis zu einem Stand von 1mm problemlos abgesaugt. Selbst die kleinste Pfütze kann abgepumpt werden.





Auslaßöffnung oben:

Das Wasser fließt zwischen der äußeren Hülle und dem Motor, wobei es den Motor kühlt (erzwungene Kühlung).

Wetterbeständige Materialien:

Pumpengehäuse und Einlaufsieb aus Acrylester-Styrol-Acrylnitril (AAS) für eine hohe Beständigkeit gegen UV-Strahlen.

Motorschutz eingebaut:

Bei Überhitzung schaltet der Motor automatisch ab.

Eingebaute Gleitringdichtung:

Die Gleitringdichtung befindet sich in einer Ölkammer und wird durch das Öl geschmiert und gekühlt



Austauschbarer Druckabgang

Die Pumpe kann - je nach Wunsch - mit einer 15mm oder 25mm Schlauchtülle betrieben werden

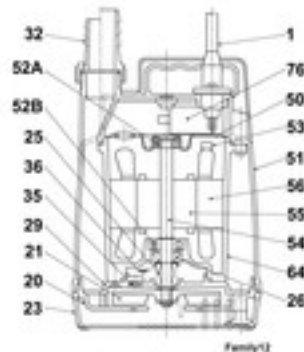


Einfacher Umbau:

Mit Hilfe des mitgelieferten Adapters verwandelt sich die Family in wenigen Schritten in eine Restwasserpumpe.

Komponenten:

001 Kabel	050 Motordeckel
020 Pumpengehäuse	051 Hauptdeckel
021 Laufrad	052A Lager (oben)
023 Einlaufsieb	052B Lager (unten)
025 Gleitringdichtung	053 Thermoschalter
026 Öldichtung	054 Welle
029 Ölgehäuse	055 Rotor
032 Schlauchtülle	056 Stator
035 Ölschraube	064 Motorgehäuse
036 Schmiermittel	076 Kondensator

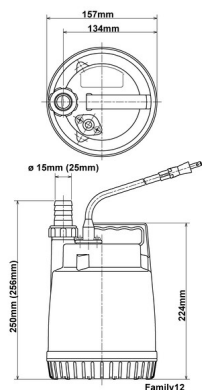
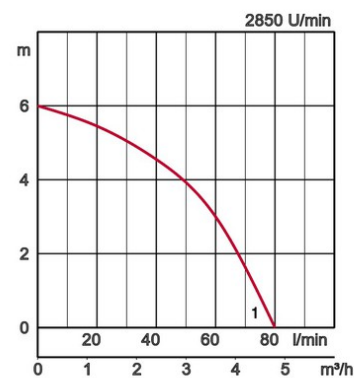


Spezifikationen:

Modell	Farbcode	Leistungskurve	Druckstutzen	Motorleistung kW	Nennstrom A	Förderhöhe max. m	Fördermenge max. l/min	Trockengewicht kg / ohne Kabel	Siebloch ø mm	Druckbeständigkeit max. m	Kabellänge m
Family-12	●	1	DN25	0,1	1,3	6,0	80	3,4	6	5	10



ø Druckstutzen		1"	
Fördermedium	Temperatur		0-40°C
	Art des Mediums		Klares Wasser
Pumpe	Komponenten	Laufrad	Freistromrad
		Wellendichtung	Innenliegende Gleitringdichtung
		Lager	Gekapselte Kugellager, wartungsfrei
	Material	Laufrad	Glasfaserverstärkter Kunststoff
		Gehäuse	AAS
	Wellendichtung	Siliziumkarbid, im Ölbad	
Motor	Isolierung		Schutzklasse E
	Motorschutz (eingebaut)		Thermoschalter
	Schmierung		Paraffinöl (ISO VG15)
	Phasen / Spannung		Einphasig / 230V / 50Hz
	Typ, Pole		Induktionsmotor, 2-polig, trocken, IP68
	Material	Gehäuse	AAS
Welle		Rostfreier Stahl DIN 1.4028	
Kabel		Gummi, H07RN8-F	
Druckanschluß		Schlauchanschluß	





Durch eine umwelt- und mitarbeiterfreundliche Produktion tragen wir zum Fortschritt der Gesellschaft bei.

Unsere Fabrik in Kyoto (Japan) verfügt über eine Produktionskapazität von ca. 1 Mio. Pumpen pro Jahr. Durch modernste Fertigungsmethoden und optimale Durchrationalisierung aller Arbeitsschritte wird höchste Produktivität erreicht. Die Einrichtungen unserer Produktentwicklung ermöglichen umfassende Experimente und das Testen von Pumpen jeder Größe. Unseren größten Reichtum sehen wir in unseren Mitarbeitern. Optimale Arbeitsbedingungen waren ein Hauptziel bei der Errichtung unserer Fabrik. Dies beinhaltet u.a. Raumklimatisierung, minimale Staub- und Abgasemissionen sowie umfassende Wiederverwertung der Abfälle.

Tsurumi (Europe) GmbH

Wahlerstr. 10
D-40472 Düsseldorf
Tel.: +49 (0)211-417937-450
Fax: +49 (0)211-417937-460
Email: vertrieb@tsurumi.eu
www.tsurumi.de

Unsere Pumpen sind ausschließlich für den professionellen Einsatz bestimmt. Spezifikationen können zur Produktverbesserung ohne vorherige Ankündigung geändert werden. Hat Tsurumi (Europe) GmbH dem Endkunden gegenüber ausnahmsweise eine Herstellergarantie übernommen, gibt diese dem Endkunden gegenüber Tsurumi (Europe) GmbH das Recht, kostenlose Abhilfe wegen eines in der Garantiefrist aufgetretenen Mangels des Produktes auch dann geltend zu machen, wenn Gewährleistungsansprüche gegenüber dem Verkäufer nicht oder nicht mehr bestehen. Fehlfunktionen, die auf unsachgemäße Behandlung durch den Endkunden zurückzuführen sind, lösen keinen Garantiefall aus. Weitergehende Ansprüche ergeben sich aus der Garantie nicht, soweit nicht ausdrücklich etwas anderes bestimmt ist. Die Entscheidung, ob Abhilfe durch Austausch oder Reparatur erfolgt, trifft Tsurumi (Europe) GmbH. Die Ansprüche verjähren mit Ablauf von drei Monaten nach Ablauf der Garantiefrist, nicht aber vor Ablauf der dem Verkäufer gegenüber geltenden Gewährleistungsfrist. Im Zweifel entspricht die Garantiefrist der Gewährleistungsfrist, die zwischen dem Endkunden und seinem Verkäufer gilt.



con-Family-DE

