

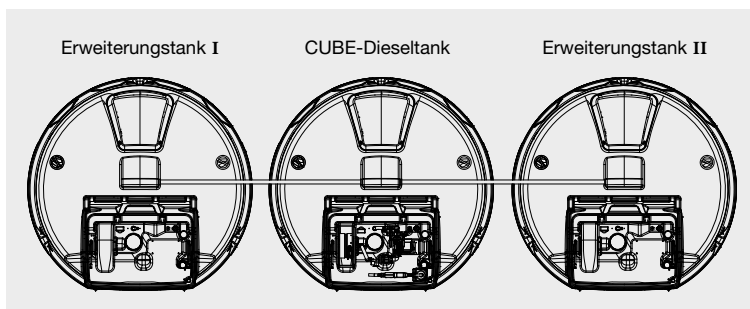
CEMO CUBE Dieseltankanlage PG 4



CUBE-Dieseltankanlage 10.000l
Outdoor Premium



Entnahmelleitung mit Verbindung zum 1. Tank und Umschaltventile im Lieferumfang der Erweiterungseinheit enthalten



CUBE-Dieseltankanlage 15.000l mit Erweiterungseinheit I und II

CUBE-DIESELTANKANLAGEN 10.000 L UND 15.000 L

Bezeichnung	bestehend aus	Förderleistung l/min *	Außenmaße cm (b x t x h)	Gewicht ca. kg	Best.- Nr.	Versand
10.000l Outdoor Premium	CUBE-Dieseltankanlage Outdoor Premium (11079) und CUBE-Erweiterungseinheit I Outdoor (11081)	72	500x230x185	413	11097	
15.000l Outdoor Premium	CUBE-Dieseltankanlage Outdoor Premium (11079) und CUBE-Erweiterungseinheit I Outdoor (11081) und CUBE-Erweiterungseinheit II Outdoor (11096)	72	760x230x185	614	11098	

* Pumpenleistung bei freiem Auslauf. Bitte beachten Sie, dass sich die Pumpenleistung je nach Schlauchlänge und Schlauchquerschnitt deutlich reduzieren kann.

Zubehör siehe Seite 21.