



Schüttmulde 1046



Schüttmulde mit Kranösen, zum Einhängen eines 4-teiligen Krangehänges, stapelbar; schwere, stabile Ausführung.

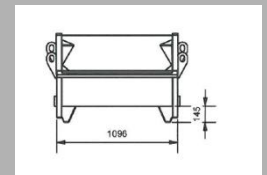
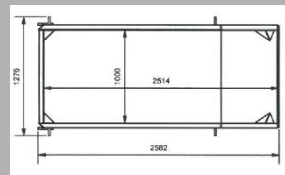
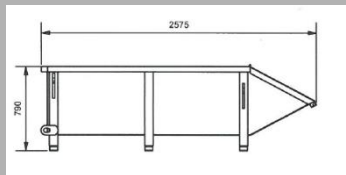
Verstärkte Ausführung lieferbar mit verstärktem Stahlblech und Ösen aus Flachstahl.

Lieferbar mit abnehmbarem Deckel.

Verzinkte Ausführung in allen Größen lieferbar.

Unsere Dimensionen:

Minimale Abweichungen vorbehalten
(Zeichnungen stellen Typ 1046.14 dar)



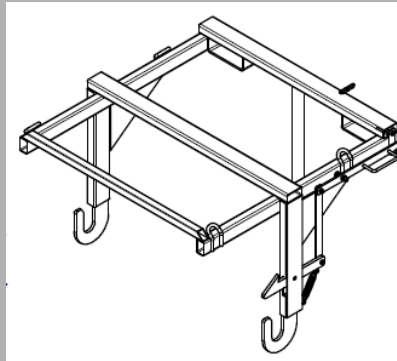
Typ	Inhalt	L	B	H	L 1	B 1	H 1	Unterfahrhöhe	Gewicht
1046.8	500	1340	1225	700	1265	1000	555	135	140
1046.10	750	1590	1225	750	1495	1000	605	135	160
1046.12	1000	1720	1180	720	1600	1000	590	110	180
1046.14	1500	2590	1275	790	2515	1000	645	135	270
1046.16	2000	2590	1475	950	2515	1200	755	135	320
1046.18	3000	2590	1775	1090	2515	1500	905	135	400



Eichinger®
Baugeräte



Kippvorrichtung 1046.22



Schüttmulden mit den passenden Aufnahmebolzen für die Kippvorrichtung werden von uns geliefert.

Typ	L	B	H	L 1	A	D	Gewicht
1046.22	1420	1300	910	1250	655	220 x 75	105

