

Spezial Dichtband

PCI Pecitape® Objekt 120 mm

für wasserdichte Eck- und Anschlussfugen

PCI[®]
Für Bau-Profis



Anwendungsbereiche

- Für innen und außen.
- Für Wand und Boden.
- Für Nassbereiche mit nicht drückendem Wasser, wie z. B. Badezimmerduschen, im Wohnbau, in Hotels, Altenheimen und Krankenhäusern.
- Für Dauernassbereiche mit drückendem Wasser, wie z. B. Schwimmbecken.
- Zum Einbetten in die Flächenabdichtungen PCI Lastogum, PCI Seccoral, PCI Apoflex W/F, PCI Collastic.
- Zur Ausbildung von Eckfugen und Boden-Wand-Anschlüssen bei den Abdichtungsbahnen PCI Pecilastic W und PCI Pecilastic U.
- Für Beanspruchungsklassen A0/A/B/B0/C nach ZDB-Merkblatt „Verbundabdichtungen“, sowie nach Bauregelliste.
- Für Wassereinwirkungsklasse W0-I, W1-I, W2-I, W3-I gemäß DIN 18534; DIN 18532-5 (Balkone, Loggien usw.); DIN 18535 (Schwimmbecken und Behälter)

Produkteigenschaften

- **Beidseitig vlieskaschiertes Spezialdichtband** für den Objektbereich mit extremer Alkalienbeständigkeit.
- **Geringe Schichtdicke.**
- **Homogenes Gefüge** bietet optimalen Schutz gegen Kriechen und Unterwandern von Feuchtigkeit.
- **Rissüberbrückend**, hohe Sicherheit bei nachträglich auftretenden Untergrundrissen. Optimale Festigkeit bei Zug- und Scherbeanspruchung
- **Dünnere Qualität, trägt weniger auf** und ist somit sehr gut geeignet für den Einsatz unter kleinformatigem Mosaik.
- **Wasserdicht und frostbeständig**, universell innen und außen einsetzbar.
- **Alterungsbeständig**, unempfindlich gegen Umwelteinflüsse.
- **Haftsicher, mit guter Verbundfestigkeit**, Verbindung mit den Abdichtungsmaterialien PCI Lastogum, PCI Seccoral, PCI Apoflex W/F oder PCI Collastic ist gewährleistet.
- **Beständig gegen Kalkwasser sowie gechlortes Wasser**, universell



A brand of

BASF

We create chemistry

Produkteigenschaften

innen und außen und auch in gechlorten Schwimm-becken einsetzbar.

■ **Sehr emissionsarm,**
GEV Emissioncode EC 1 Plus

Daten zur Verarbeitung/Technische Daten

Materialtechnologische Daten

Materialbasis	beidseitig vlieskaschiertes Spezial-Abdichtband
Farbton	blau
Reißkraft Dehnzone quer	> 15 Mpa
Reißdehnung Dehnzone quer	> 200 %
Temperaturbeständigkeit	-20 °C bis +80 °C
Lieferform	50 m Rolle

Untergrundvorbehandlung

Der Untergrund muss fest, trocken, sauber und frei von Ölen, Fetten und sonstigen haftungs-feindlichen Rückständen sowie weitgehend eben sein.

Die speziellen Vorgaben zur Untergrundvorbehandlung für die Produkte PCI Lastogum, PCI Seccoral 1K/2K Rapid, PCI Apoflex W/F und

PCI Collastic sind zu berücksichtigen (siehe Produktinformation Nr. 177, 303, 306, 307, 146, 311).

Verarbeitung

1 Im Anschlussbereich Boden/Wand bzw. Wand/ Wand mit dem für die Flächenabdichtung vorgesehenen Material jeweils einen ca. 10 cm breiten Streifen aus PCI Lastogum, PCI Seccoral, PCI Apoflex W oder PCI Collastic vorstreichen bzw. vorspachteln.

2 In das frische Abdichtungsmaterial PCI Pecitape Objekt einlegen und so andrücken, dass das überschüssige Material nicht unter dem Abdichtband verbleibt. So wird ein geregelter Durchtrocknungsverlauf sichergestellt. Zum Andrücken des Dichtban-

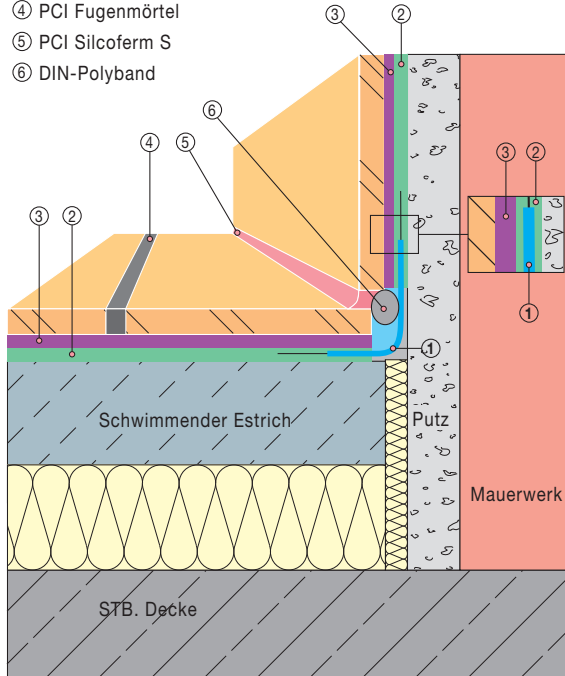
des keine scharfkantigen Werkzeuge verwenden!

3 Beim Aufbringen der Flächenspachtelung soll PCI Pecitape Objekt vollsatt eingebettet werden.

Anwendungsbeispiele PCI Pecitape Objekt 120 mm in Verarbeitung mit PCI Lastogum

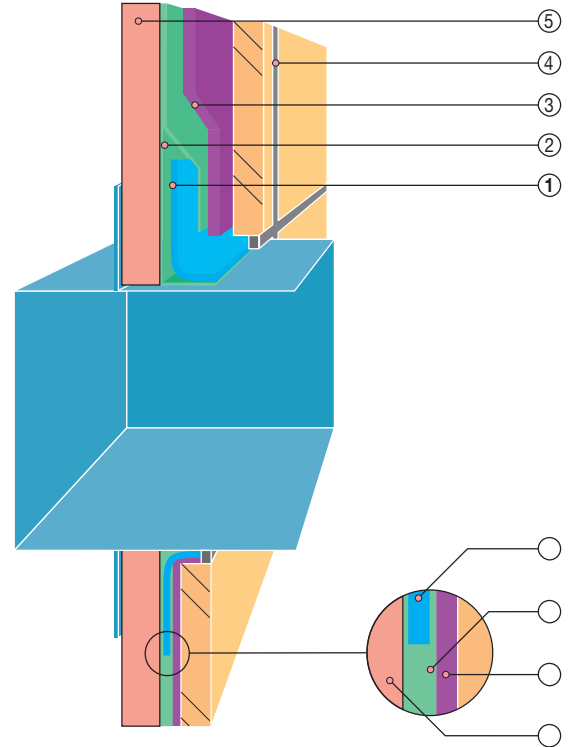
Detail: Boden-Wand-Anschluss

- ① PCI Pecitape Objekt
- ② Dichtschicht:
PCI Lastogum
- ③ Fliesenkleber:
PCI Flexmörtel S1, PCI Nanolight, bzw. PCI Carralight/PCI Carrarflex
auf Dichtschicht aus PCI Lastogum
- ④ PCI Fugenmörtel
- ⑤ PCI Silcoferm S
- ⑥ DIN-Polyband



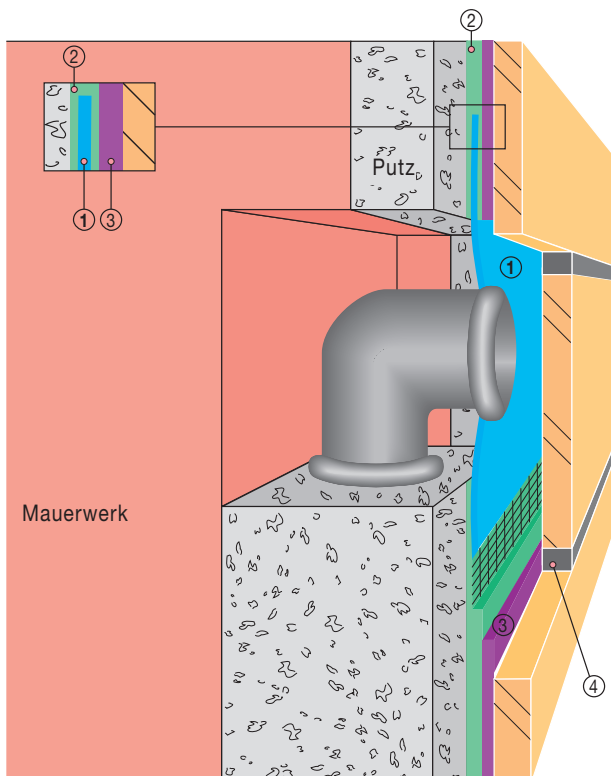
Detail: Eindichtung eines wasserdichten Wandeinbaukastens für Unterbauarmaturen (z. B. Hansa DAL)

- ① PCI Pecitape Objekt
- ② PCI Lastogum
- ③ PCI Flexmörtel
- ④ PCI Fugenmörtel, z. B. PCI Nanofug
- ⑤ Gipskarton-Platte



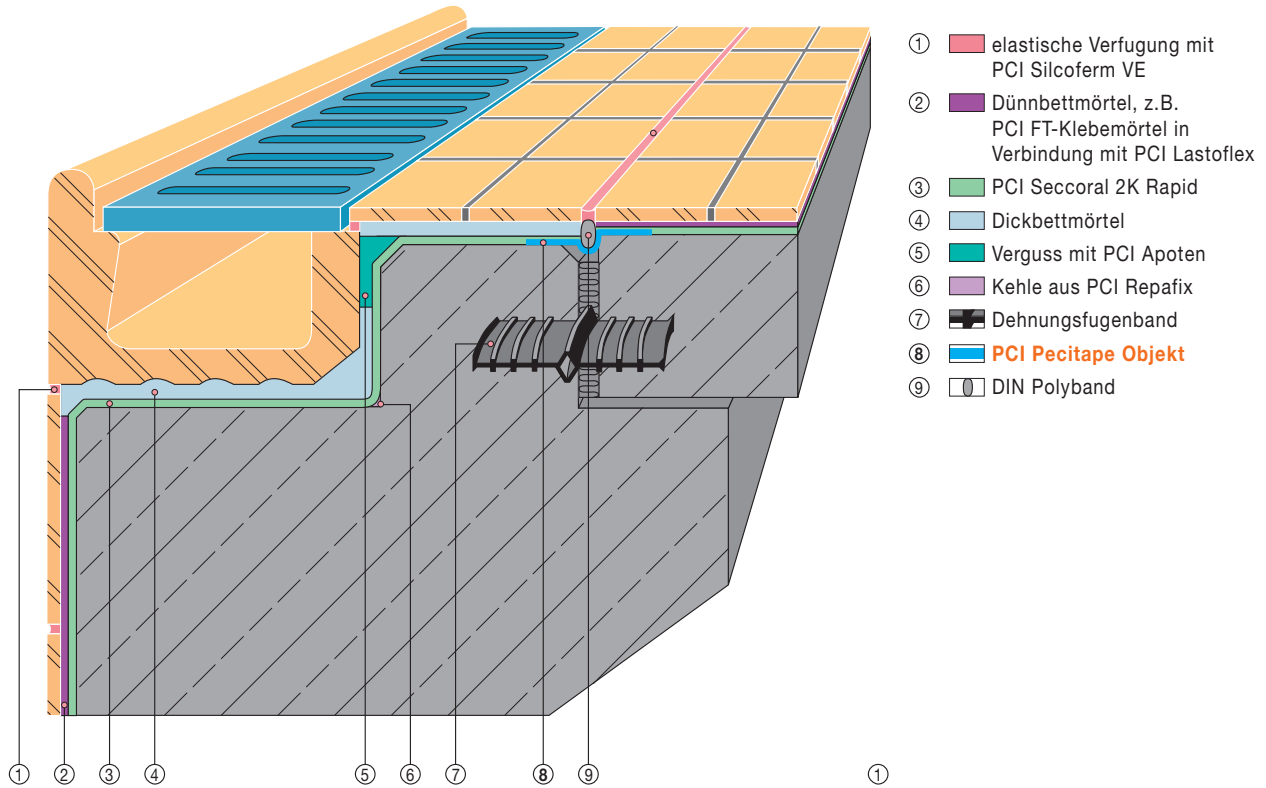
Detail: Rohrdurchführung/Wand

- ① PCI Pecitape Objekt
- ② Dichtschicht:
PCI Lastogum
- ③ Fliesenkleber:
PCI Flexmörtel S1, PCI Nanolight, bzw. PCI Carralight/PCI Carrarflex
auf Dichtschicht aus PCI Lastogum
- ④ PCI Fugenmörtel



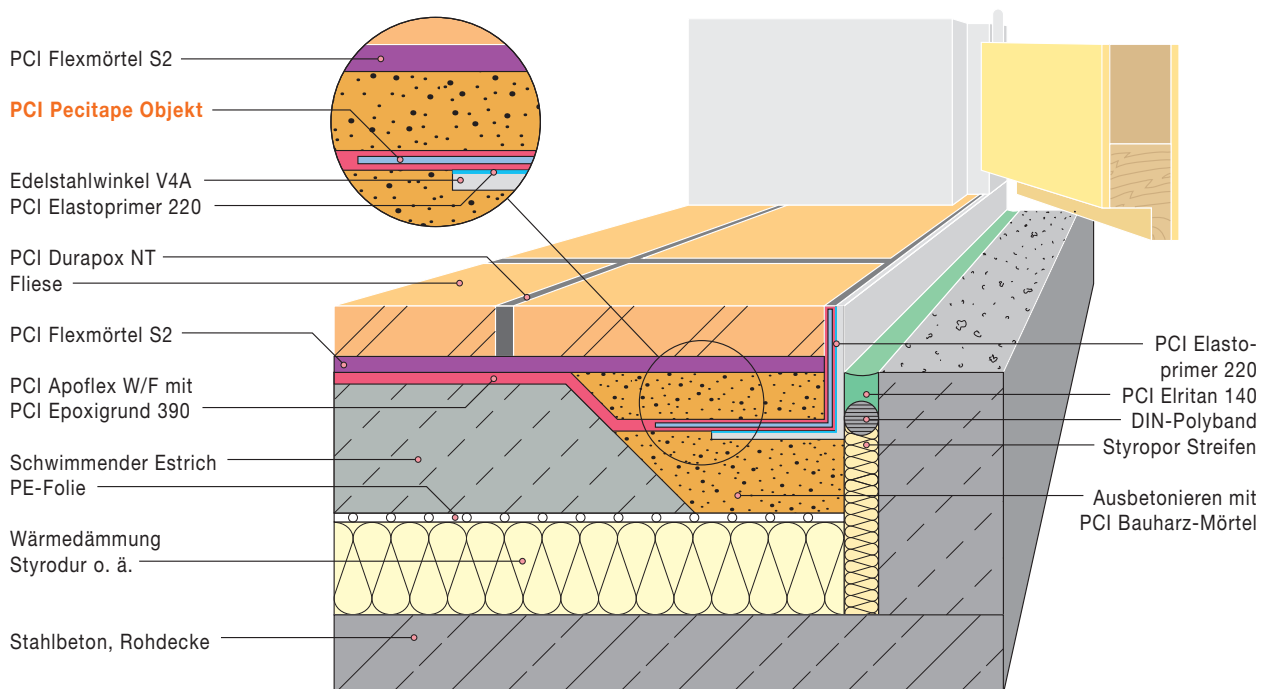
PCI Pecitape Objekt 120 mm in Verarbeitung mit PCI Seccoral 2K Rapid

Abdichtung von Schwimmbeckenköpfen



PCI Pecitape Objekt 120 mm in Verarbeitung mit Apoflex W/F

Türanschluss von Großküchen



Architekten- und Planer-Service

Bitte PCI-Fachberater zur Objektberatung heranziehen. Weitere Unterlagen bitte bei den Technischen PCI-Bera-

tungszentralen in Augsburg, Hamm, Wittenberg, in Österreich und in der Schweiz anfordern.

Entsorgung von entleerten PCI-Verkaufsverpackungen

PCI beteiligt sich an einem flächendeckenden Entsorgungssystem für restentleerte Verkaufsverpackungen. DSD – Duales System Deutschland (Vertragsnummer 1357509) ist unser Entsorgungspartner. Restlos entleerte PCI-Verkaufsverpackungen können entsprechend dem aufgedruckten Symbol

auf der Verpackung über DSD entsorgt werden.

Weitere Informationen zur Entsorgung können Sie den Sicherheits- und Umwelthinweisen der Preisliste entnehmen und auch im Internet unter <http://www.pci-augsburg.eu/produkte/entsorgung/verpackungen.html>



**Telefonischer PCI-
Beratungsservice
für anwendungs-
technische Fragen:**

+49 (8 21) 59 01-171

Oder direkt per Fax:

PCI Augsburg GmbH

Fax +49 (8 21) 59 01-419

PCI Augsburg GmbH, Werk Hamm

Fax +49 (23 88) 3 49-252

PCI Augsburg GmbH, Werk Wittenberg

Fax +49 (34 91) 6 58-263

PCI Augsburg GmbH

Piccardstr. 11 · 86159 Augsburg

Postfach 102247 · 86012 Augsburg

Tel. +49 (8 21) 59 01-0

Fax +49 (8 21) 59 01-372

www.pci-augsburg.de



zertifiziertes Qualitäts-
managementsystem

**PCI Augsburg GmbH
Niederlassung Österreich**

Biberstraße 15 · Top 22

1010 Wien

Tel. +43 (1) 51 20 417

Fax +43 (1) 51 20 427

www.pci-austria.at

PCI Bauprodukte AG

Im Tiergarten 7 · 8055 Zürich

Tel. +41 (58) 958 21 21

Fax +41 (58) 958 31 22

www.pci.ch

Die Arbeitsbedingungen am Bau und die Anwendungsbereiche unserer Produkte sind sehr unterschiedlich. In den Technischen Merkblättern können wir nur allgemeine Verarbeitungsrichtlinien geben. Diese entsprechen unserem heutigen Kenntnisstand. Planer und Verarbeiter sind verpflichtet, die Eignung und Anwendungsmöglichkeit für den vorgesehenen Zweck zu prüfen. Für Anwendungsfälle, die im Technischen Merkblatt unter

„Anwendungsbereiche“ nicht ausdrücklich genannt sind, sind Planer und Verarbeiter verpflichtet, die technische Beratung der PCI einzuholen. Verwendet der Verarbeiter das Produkt außerhalb des Anwendungsbereichs des Technischen Merkblatts, ohne vorher die Beratung der PCI einzuholen, haftet er für evtl. resultierende Schäden. Alle hierin vorliegenden Beschreibungen, Zeichnungen, Fotografien, Daten, Verhältnisse, Gewichte u. ä. können sich ohne Vorankündigung ändern und stellen nicht die vertraglich vereinbarte Beschaffenheit des Produktes dar. Etwaige Schutzrechte sowie bestehende Gesetze und Bestimmungen sind vom Empfänger unseres Produktes in eigener Verantwortung zu beachten. Die Erwähnung von Handelsnamen anderer Unternehmen ist keine Empfehlung und schließt die Verwendung anderer gleichartiger Produkte nicht aus. Unsere Informationen beschreiben lediglich die Beschaffenheit unserer Produkte und Leistungen und stellen keine Garantien dar. Eine Garantie bestimmter Eigenschaften oder die Eignung des Produktes für einen konkreten Einsatzzweck kann aus unseren Angaben nicht abgeleitet werden. Für unvollständige oder unrichtige Angaben in unserem Informationsmaterial wird nur bei grobem Verschulden (Vorsatz oder grobe Fahrlässigkeit) gehaftet; etwaige Ansprüche aus dem Produkthaftungsgesetz bleiben unberührt.