

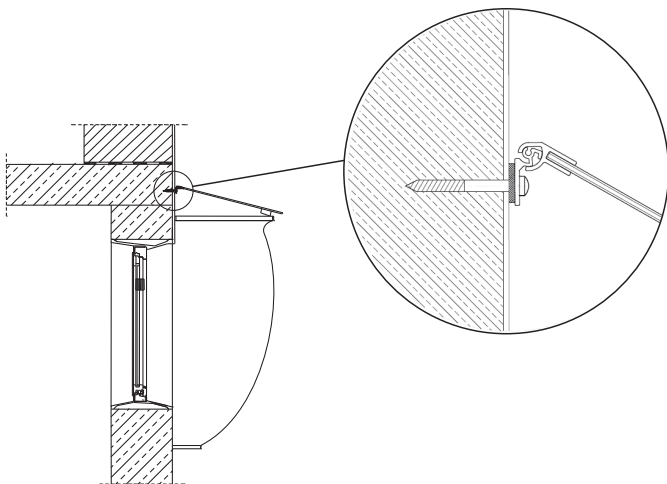
LICHTSCHACHTABDECKUNG MEACAPE

WANDMONTAGE AUF MAUERWERK / AUF DÄMMUNG

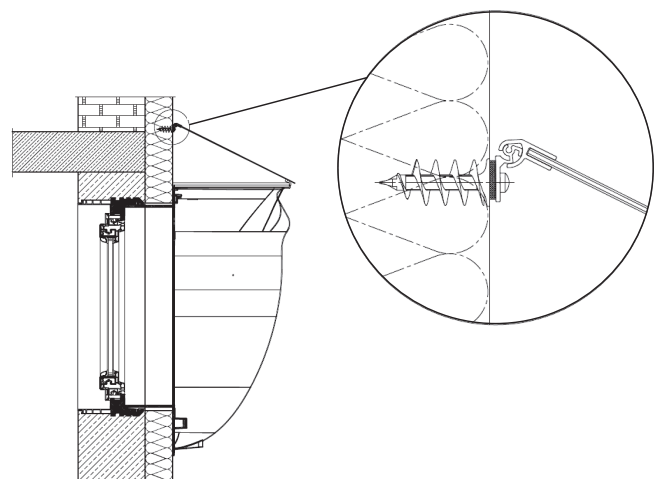
MONTAGEANLEITUNG

MONTAGEANLEITUNG LICHTSCHACHTABDECKUNG MEACAPE

1. Höhe der Befestigung festlegen. Anschraubprofil von der Lichtschacht- abdeckung abziehen und Bohrlöcher oberhalb, mittig zum Lichtschacht anzeichnen.
2. **Wandmontage auf Mauerwerk:**
3x mit Bohrer \varnothing 8 mm, 60 mm tief bohren und Dübel einschlagen.
Wandmontage auf Dämmung:
Dämmstoffdübel eindrehen.
3. Wandhalterungsprofil der Lichtschacht- abdeckung mit den beigelegten Schrauben befestigen.
> **Hinweis:** Schrauben noch nicht voll anziehen, sonst wird das Aufschieben des Scharnierprofils erschwert.
4. Aluminium-Scharnierprofil mit Glas- scheinbe von der Seite auf das an der Wand befestigte Wandhalterungsprofil schieben. Befestigungsschrauben nach- ziehen.
5. Gummidämpfer mit den Saugnäpfen an geeigneter Stelle von unten rechts und links an der Abdeckung befestigen.
> **Hinweis:** Die Abdeckung darf nicht auf dem Untergrund oder der Lichtschacht- kante (bzw. dem Lichtschachtrost) aufliegen.



Skizze Wandmontage auf Mauerwerk



Skizze Wandmontage auf Perimeterdämmung

HINWEIS

Einen optionalen Kantenschutz erhalten Sie in unserem Ersatzteil- und Zubehörshop über www.mea-group.com/de und die Menüpunkte **Building Systems > Ersatzteile** oder über die Webadresse <https://shop.mea-bausysteme.com/de>