

Tauchmotorpumpen mit Mantelkühlung für abrasives Schmutzwasser.

HBP501 - HBP512

Einsatz

Pumpe zum Fördern von sauberem oder verschmutztem Wasser, auch mit abrasiven Sand- oder Schlammverunreinigungen. Anwendungsbereiche sind u.a. Kellerentwässerung, Grundwasserabsenkung, Trockenhaltung von Baustellen oder Schächten, Brauchwasserversorgung, Einsatz auf Schiffen, Noteinsatz bei Überflutungen usw.

Die Umflutung des Motors sichert ausreichende Kühlung auch bei extrem niedrigem Wasserstand.

Aufstellung: Stationär oder transportabel. Ausführung mit Schwimmerschaltung als automatische Entwässerungspumpe mit wasserstandsabhängiger Betriebssteuerung.

Fördermedium: Klar- und Schmutzwasser mit abrasiven Sand- oder Schlammverunreinigungen, Max. Temperatur des Fördermediums: 40°C

Betriebsart: Dauerbetrieb (S1).

Bauart

Vollüberflutbare Tauchmotorpumpe bestehend aus:

Pumpe: Einstufige Kreiselpumpe mit oberliegendem Druckanschluss.

Laufrad: offenes Mehrschaufelrad.

Motor: Druckwasserdichter, mediumumfluteter Motor, Isolationsklasse F, Schutzart IP 68. Vom Motor getrennter Kabel-Anschlussraum.

Wechselstromausführung mit Thermofühler zur Temperaturüberwachung in der Wicklung.

Anschlusskabel:

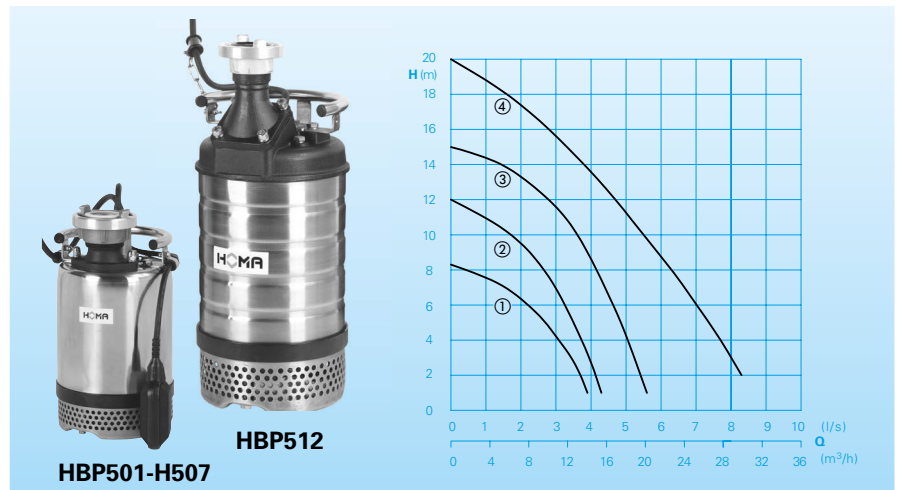
HBP501-507: H07RN8-F4G1

HBP512: H07RN8-F4G1,5

Welle/Lagerung: Stark dimensionierte Chromstahl-Motorwelle, dauergeschmierte Wälzlager.

Dichtung: Wellendichtring in Kombination mit Doppelwirkender Gleitringdichtung in Ölbad.

Förderleistung



Technische Daten

Kennlinie Nr.	Pumpentyp	Motorleistung		Freier Durchgang	Nennstrom (A)	Gewicht (kg)
		P ₁ (kW)	P ₂ (kW)			
①	HBP501 WA	0,47	0,25	6	2,1	15,0
②	HBP503 WA	0,67	0,40	6	3,0	16,0
③	HBP507 WA	1,1	0,75	6	5,0	18,0
④	HBP512 WA	2,1	1,5	8	10,0	36,0
④	HBP512 D	2,0	1,5	8	3,5	37,0
④	HBP512 DA	2,0	1,5	8	3,5	39,0

Drehzahl: 2900 U/min
Druckanschluss: R 2

Ausführung W: 230V/1Ph 50Hz

Ausführung D: 400V/3Ph 50Hz

Ausführung A: Mit automatischer Schwimmerschaltung HOMA-Nivomatik

Lieferumfang

Pumpe mit 10 m Anschlusskabel und Storz C-Kupplung.

Ausführung WA (230 V/1 Ph):

Mit automatischer Schwimmerschaltung HOMA-Nivomatik (A), HOMA Schaltgerät WA1, Motorschutz, AUTO-Manuell Schalter, Netzstecker

Ausführung DA (400 V/3 Ph):

Mit automatischer Schwimmerschaltung HOMA-Nivomatik (A), HOMA Schaltgerät D32, Motorschutz, EIN-AUS Schalter, 16ACEE Drehrichtungswendestecker

Ausführung D (400 V/3 Ph):

Mit HOMA Schaltgerät D32, Motorschutz, EIN-AUS Schalter, 16ACEE Drehrichtungswendestecker

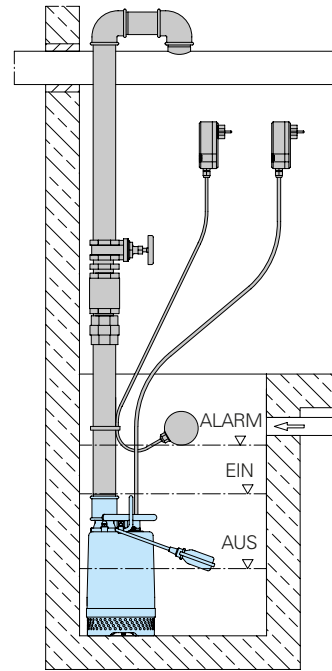
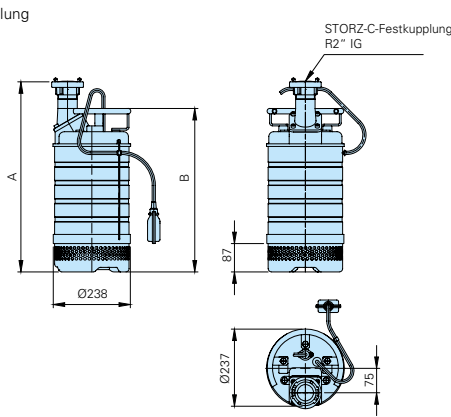
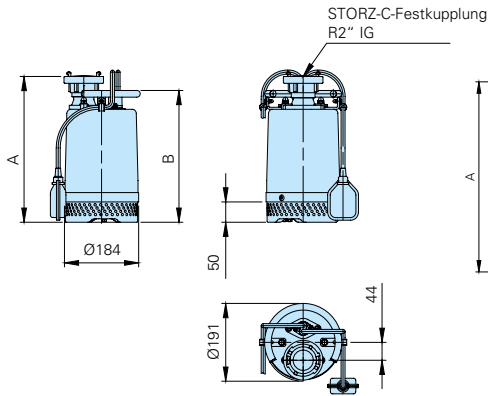
Werkstoffe

Motorgehäuse	Edelstahl
Motorwelle	Edelstahl
Schrauben	Edelstahl
Laufrad HBP501-507 HBP512	Grauguss GJS Hartguss
Pumpengehäuse, HBP501-507 HBP512	Grauguss GG Grauguss GJS
Außenmantel	Edelstahl
Wellenabdichtung HBP501-512	Wellendichtring NBR + doppelwirkende Gleitringdichtung Keramik/Kohle/SIC
Elastomere	NBR

HBP501, 503, 507 WA

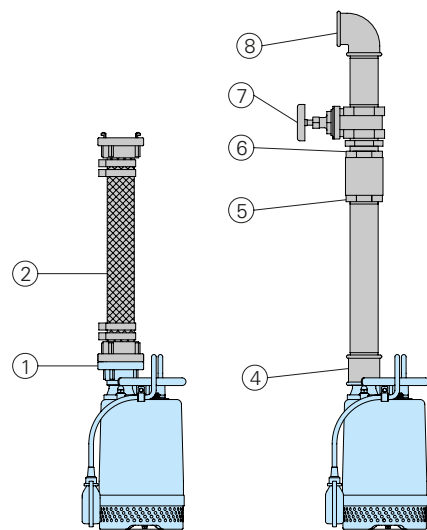
HBP512 WA, 512 D, 512 DA

Schachtinstallation mit Druckrohrleitung, Niveausteuern und Schaltgerät



Typ	A	B
HBP501 WA	339	305
HBP503 WA	339	305
HBP507 WA	359	325
HBP512 WA	583	501
HBP512 D	563	481
HBP512 DA	613	531

Zubehör



Bezeichnung	Größe	Art.-Nr.	Bezeichnung	Größe	Art.-Nr.
① STORZ-Festkupplung	C-R 2" AG	im Lieferumfang	○ Fehlerstrom-Schutzschalter 2-polig, Fi 16/0,03 A		1561160
Kunststoff-Spiral-schlauch, je m	50 mm Ø	2632050	○ Alarmschaltgerät AL 3		
STORZ-Schlauch-kupplung	C-52 mm	2013003	Netzabhängiger Alarm, mit Anschluss für Akku 9 V (s. u.) für netzunabhängigen Betrieb, mit eingebautem Signalgeber, Netzanschluss 230 V/1 Ph		1586141
Synthetik-Druck-schlauch, innen gummiert, komplett mit C-Kupplungen	10 m lang 15 m lang 20 m lang 30 m lang	2611310 2611315 2611320 2611330	Akku 9 V für netzunabhängigen Alarm		1952215
Schlauchschele	2"	2306009	○ Schwimmerschalter MB, quecksilberfrei, Funktion MIN oder MAX, mit integr. Gegengewicht. Kabellänge	6 m 10 m	1465706 1465710
④ Übergang-ver-schraubung, verzinkt	R 2" AG/IG	2114311	○ Pumpensteuerungen und Schaltgeräte für mobilen und stationären Einsatz, Niveauserfassungs- und Überwachungs-Einrichtungen	siehe HOMA-Zubehör	
⑤ Rückschlagklappe, Messing	R 2" IG	2211413			
⑥ Doppelnippel verzinkt	R 2" AG	2009018			
⑦ Absperrschieber, Messing	R 1½" IG R 2" IG	2216015 2216020			
⑧ 90° Winkel, verzinkt	R 2" IG	2113606			
T-Stück zur Vereinigung der Druckrohrleitung bei Doppelanlagen	R 2" IG	2114306			

Wir führen HOMA Pumpen



HOMA Pumpenfabrik GmbH
 Postfach 2263, D-53814 Neunk.-Seelscheid
 Tel. +49 (0) 22 47/702-0, Fax +49 (0) 22 47/702-44
 e-mail: info@homa-pumpen.de
 www.homapumpen.de