



Sicherheitshinweise:

- Benutzen Sie die Lampe nicht, wenn sie beschädigt ist.
- Die Lampe ist kein Spielzeug! Halten Sie Kinder vom Gerät und der Verpackung fern!
- Halten Sie die Lampe von Hitzequellen fern.
- Benutzen Sie die Lampe nicht in explosiver Umgebung, z.B. in der Nähe von entzündlichen Gasen oder Staub.
- Die Lampe dient als robuste, kompakte und leicht bedienbare, mobile Lichtquelle und darf nur bestimmungsgemäß verwendet werden.
- Die Lampe darf nur von Personen benutzt werden, die verantwortlich damit umgehen und die Bedienungsanleitung beachten und verstehen.
- Nur mit Originalzubehör laden.

Blicken Sie nie direkt in das Licht der LED-Arbeitsleuchte, um Augenschäden zu vermeiden.

Blendgefahr! Nie direkt in die Augen von Menschen oder Tieren leuchten!

Pflege und Wartung:

Halten Sie die Lampe sauber. Wischen Sie regelmäßig mit einem leicht feuchten Tuch über das Gehäuse. Lagern Sie die Lampe an einem trockenen Platz. Laden Sie die Lampe mindestens alle drei Monate auf!



Entsorgung:

Elektrogeräte gehören nicht in den Hausmüll. Bitte entsorgen Sie sie über die Sammelstellen in Ihrer Gemeinde. Bitte Lampe nur im entladenen Zustand bei der Rücknahmestelle abgeben.

KUNZER GmbH
Römerstr. 17
D-85661 Forstinning



KUNZER

Qualität verbindet

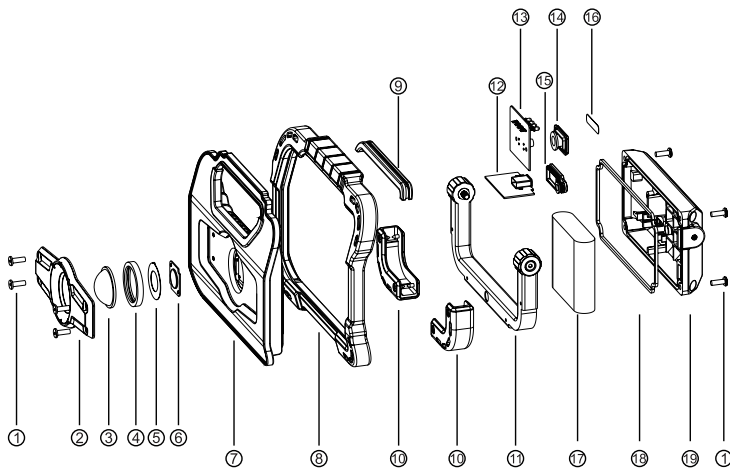
Akku-Arbeitscheinwerfer



PL-1

- 1.500 lm bei voller Leuchtstärke, 2 Std. Betriebszeit
- 800 lm bei halber Leuchtstärke, 4 Std. Betriebszeit
- Wiederaufladbar, Li-Ion-Akku, 7,2 V, 5.000 mAh
- Aluminiumgehäuse mit Gummikantenschutz
- Überladeschutz, Entladeschutz und automatische Abschaltfunktion
- Ladezustandsanzeige: 25%, 50%, 75%, 100%
- Ladezeit: 4 - 5 Std.
- 5V USB-Ausgang zum Laden von Mobiltelefonen.
- Zubehör: Adapterkabel USB 5V 2A, Ladekabel USB Type-C

Rote Kontrollleuchte wird grün, wenn die Lampe geladen ist.



Explosionszeichnung

1 Schraube	7 Front Aluminiumgehäuse	13 Platine	19 Aluminium-Rückwand
2 Linsenverkleidung	8 Gummikantenschutz	14 Knopf/Schalter	
3 Linse	9 Gummileiste	15 Abdeckung/Staubkappe	
4 Gummiring	10 Kantenschutz	16 Plastikplatte	
5 Reflektionsring	11 Klappgriff/Standfuß	17 Akku/Batterie	
6 COB-Lampe	12 Platine	18 Dichtung	

TECHNISCHE DATEN:

Spannung: - - - - - 7.2 V
 Batterie: - - - - - Li-Ion Batterien
 LED: - - - - - 1 COB
 Kapazität: - - - - - 5000 mAh

ANWENDUNG:
 Temperatur: - - - - - <50°C
 Ladezeit: - - - - - 4-5 Stunden
 Leuchtdauer: - - - - - 2-4 Stunden

FUNKTIONEN

