



BERG PEDAL-GOKARTS

XXL-BFR Rahmen



BERG XXL-BFR Rahmen + alle ähnlichen Ausführungen

Der *ultimate* Spitzen-Gokart

years

5+

125 to 210 cm

BERGTOYS.COM

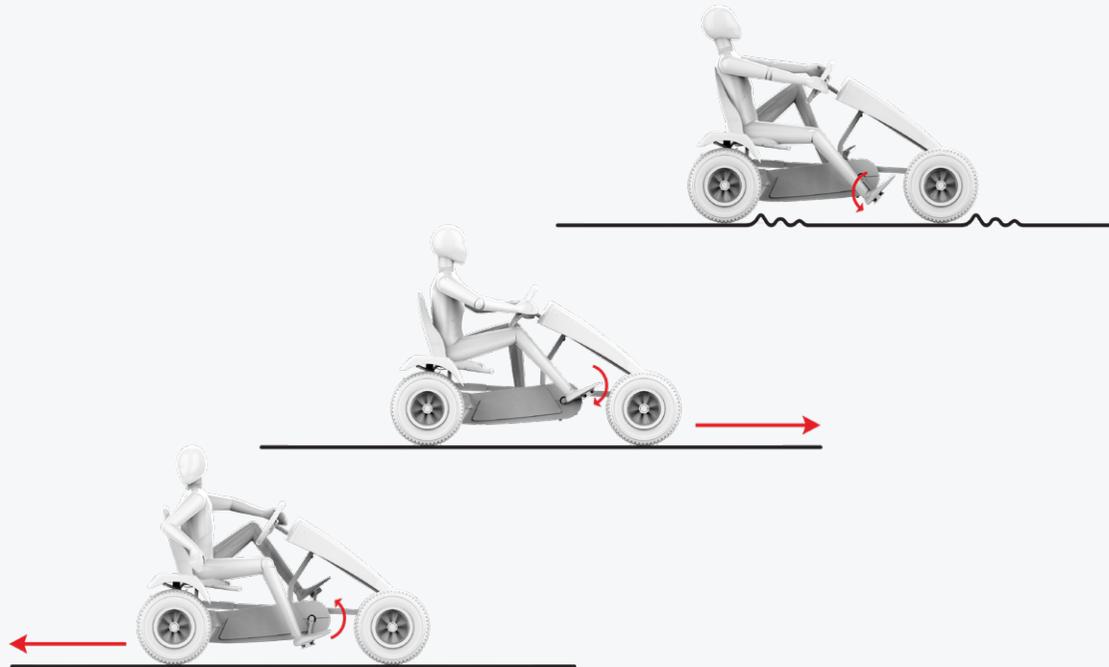


WARUM EIN BERG PEDAL-GOKART?

Inspiring Active Play

Der klassische Gokart wurde auf Grundlage von mehr als 30 Jahren Erfahrung entwickelt. Bei einer Spritztour mit diesem Kart wirst du seine Vorteile spüren, hören und sehen.

Der BERG-Gokart ist definitiv die sicherste Wahl für Kinder ab 5 Jahren.



1. BFR SYSTEM

BFR ist die Abkürzung von Break, Forward, Reverse (Bremsen, Vorwärts, Rückwärts). Das BFR-System ermöglicht es, mit den Pedalen zu bremsen und sofort nach dem Anhalten rückwärts zu fahren. Dies geschieht völlig automatisch, ohne dass ein Umschalten erforderlich ist. Mit der Rücktrittbremse kann außerdem schnell und effektiv gebremst werden.

Für Kinder kann es schwierig sein, mit ihren Füßen bei hohen Geschwindigkeiten oder unerwarteten Ereignissen die Pedalen zu kontrollieren. Durch den Freilauf hören die Pedale auf, sich zu drehen, sobald der Fahrer aufhört, diese zu treten. All dies sorgt für ein sicheres Go-Kart, das sowohl Kindern als auch älteren Menschen Spaß macht.

Der *ultimate*
Spitzen-Gokart





2. XXL RAHMEN

Dieser XXL Rahmen wurde entwickelt, damit jedermann Spaß auf dem Go-Kart haben kann. Der Rahmen ist speziell für große Menschen konzipiert. Er ist 10 cm länger als der XL-Rahmen und hat 8 statt 6 Sitzpositionen.

Dieser Rahmen ist zusätzlich verstärkt und somit noch widerstandsfähiger als ein XL-Rahmen.



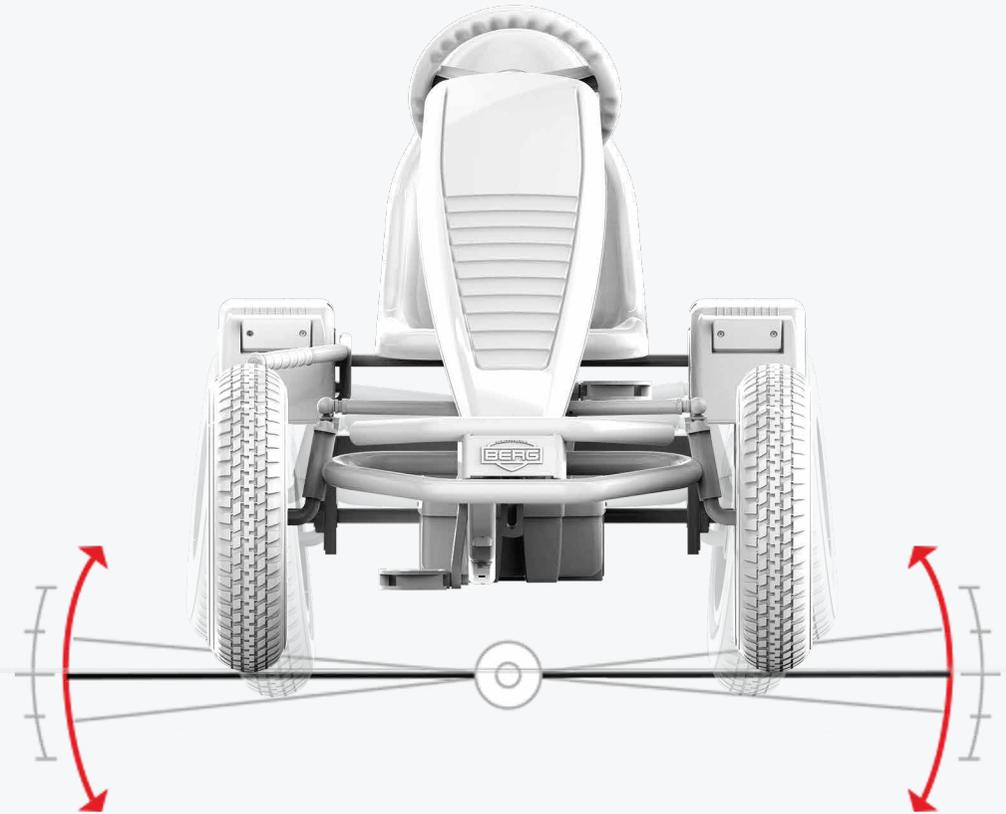


3. KOMFORTABEL FAHREN

Die BERG Skelters haben verschiedene Eigenschaften, die ein komfortables Fahrerlebnis garantieren. So haben die Go-Karts vier Reifen. Die Luftreifen haben mehr Grip auf der Straße und sorgen so für ein optimales Fahrgefühl. Luftreifen bieten zudem weniger Rollwiderstand als Vollreifen und ermöglichen somit eine höhere Fahrgeschwindigkeit.

Die Schwenkachse der Go-Karts sorgt dafür, dass alle vier Räder auch in unebenem Gelände immer den Kontakt zum Fahruntergrund beibehalten.

Die Doppelkugelsteuerung des Lenksystems ermöglicht eine leichte, sanfte Lenkung und optimale Wendbarkeit. Die Rollenlager in den Rädern sorgen dafür, dass man lange fahren kann, ohne müde zu werden.



Der *ultimate*
Spitzen-Gokart



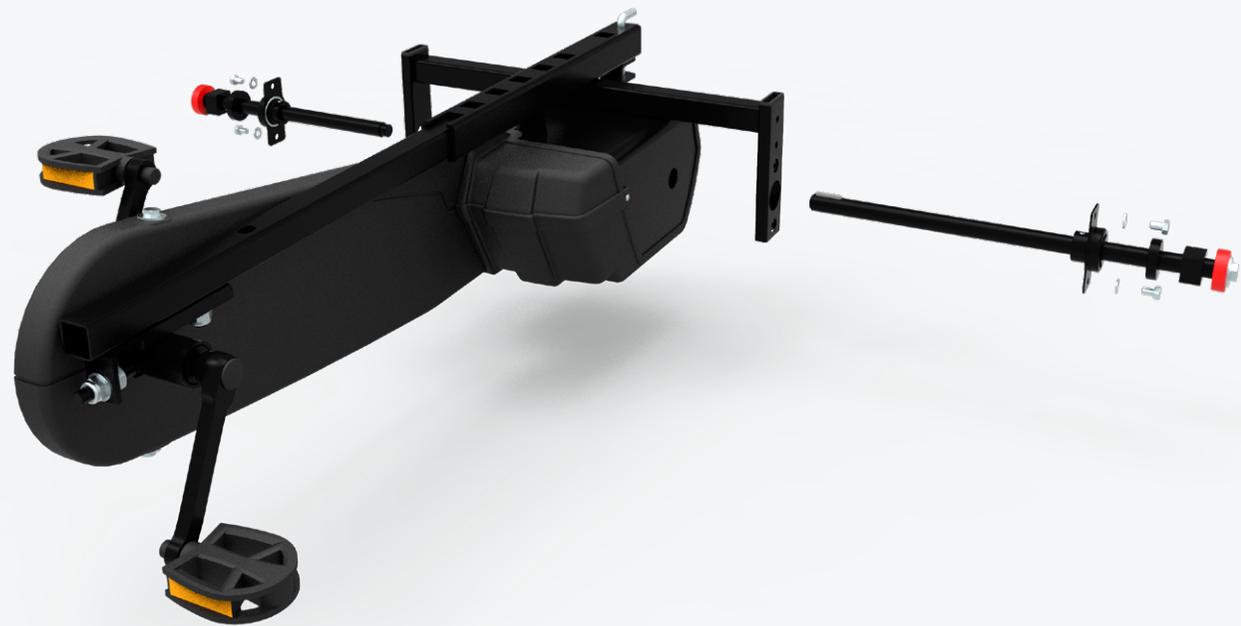


4. EINFACH ZU MONTIEREN

Die BERG Skelters sind äußerst einfach zu montieren. Die Hinterachsen werden links und rechts im Gehäuse des Kettenschutzes platziert. Dies ist ohne Öffnen des Kettenschutzes möglich. Daraufhin werden die beiden Schrauben an beiden Seiten festgezogen.

Zuletzt müssen die weiteren Komponenten wie Sitz, die Räder und das Lenkrad befestigt werden, und schon kann losgefahren werden!

Der Rahmen ist außerdem so konzipiert, dass Wartungen zu einem späteren Zeitpunkt problemlos durchgeführt werden können. Zum Beispiel kann der Kettenschutz problemlos geöffnet werden und der Kettenspanner ist ohne Umstände zugänglich.

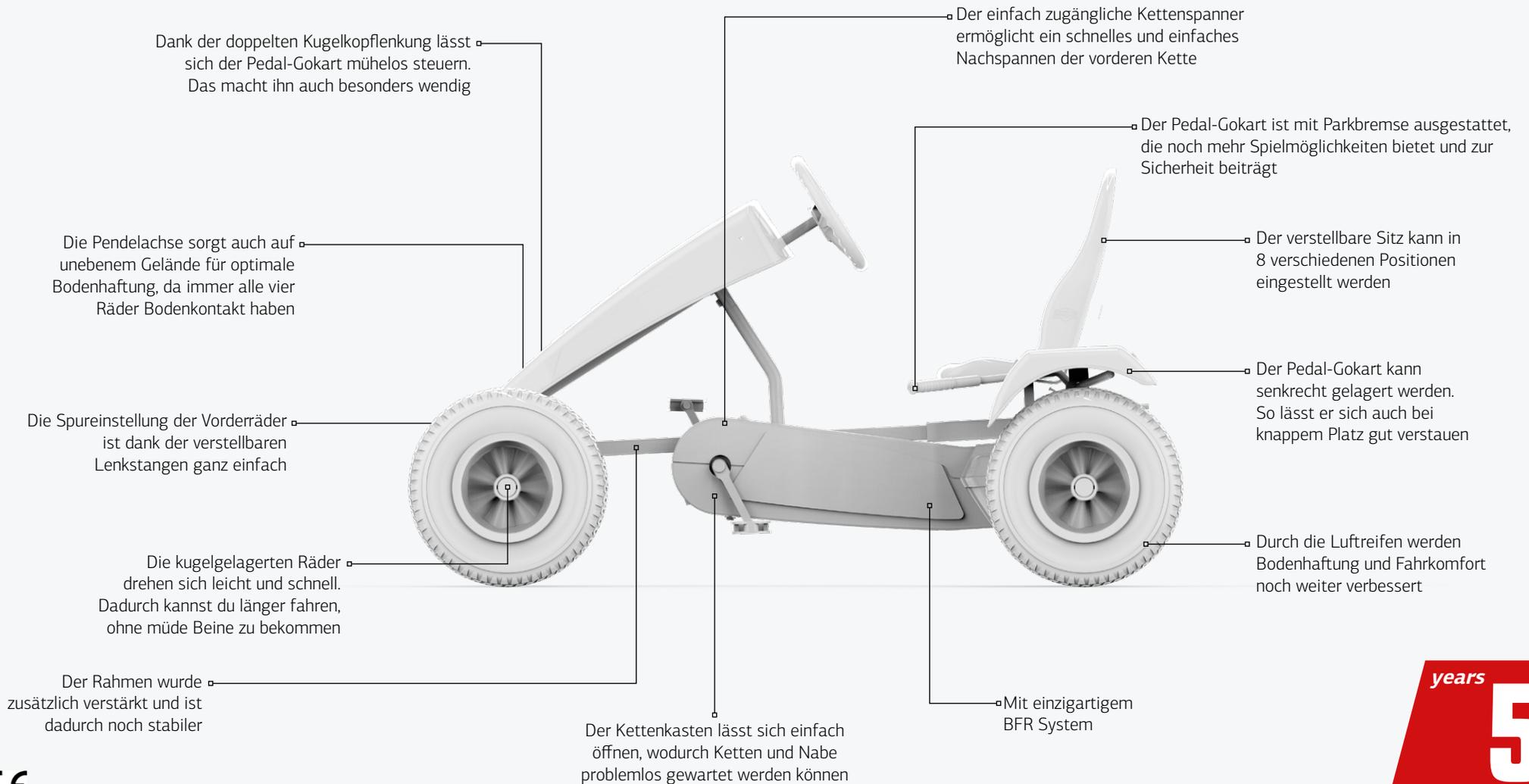


Der *ultimate*
Spitzen-Gokart





5. EIGENSCHAFTEN





07.15.01.00

BERG EXTRA SPORT BLUE

Inspiring Active Play

Bei einer Spritztour mit diesem Kart wirst du seine Vorteile spüren, hören und sehen. Es gibt viele Zubehörteile wie Beifahrersitze, Anhänger, Blinklichter und vieles mehr. Spiele mit deinen Freunden draußen im Freien und erkunde die Welt!



Gewicht Produkt: 46.5 kg
Format Verpackung Gewicht+Verpackung
Rahmen: 112x40x58 42.3 kg
Thema: 58x31.5x100 22.5 kg

years

5+

125 to 210 cm

BERGTOYS.COM

EAN-CODE: **8715839063189**



07.15.12.00

BERG EXTRA SPORT RED

Inspiring Active Play

Der BERG Extra Sport Red BFR ist der ausgeklügeltste Klassiker von BERG in markantem Rot. Dieser coole Gokart hat Kotflügel mit Reflektoren sowie einen großartigen Frontspoiler. Dieser Hingucker verfügt auch über BFR, sodass du sofort nach dem Stillstand rückwärtsfahren kannst. Die Pendelachse sorgt stets für eine sichere Fahrt, auch auf unebenem Untergrund.

Auf vier Rädern und mit Pendelachse stabil und sicher unterwegs



Zusätzlicher Komfort durch Luftreifen

Sehr robuster Rahmen, dadurch sogar für die gewerbliche Nutzung geeignet



Gewicht Produkt: 46.5 kg
Format Verpackung Gewicht+Verpackung
Rahmen: 112x40x58 42.3 kg
Thema: 58x31.5x100 20.6 kg

years

5+

125 to 210 cm

BERGTOYS.COM

EAN-CODE: **8715839063455**



07.15.08.01

BERG X-CROSS

Inspiring Active Play

Mit seinem stabilen Äußeren sieht dieser Gokart nicht nur sehr robust aus, sondern ist es auch! Dieser Kart wurde für spannende Outdoor-Abenteuer entwickelt. Dank der Fünf-Speichen-Felge und der luftgefüllten Reifen kannst du problemlos durch den Schlamm fahren. Ein Spritzer mehr oder weniger macht also nichts aus. Dank der Kugellager drehen sich die Reifen reibungslos. Deshalb lässt sich dein Kart ganz leicht fahren. So kannst du dich auf lange und aufregende Abenteuer im Freien freuen!



Gewicht Produkt: 48.2 kg
Format Verpackung Gewicht+Verpackung
Rahmen: 112x40x58 42.3 kg
Thema: 58x31.5x100 22.4 kg

years

5+

125 to 210 cm



07.15.03.00

BERG X-PLORE

Inspiring Active Play

Asphalt und Beton sind nicht dein Ding. Du fährst lieber offroad. Wald, Felder und jedes unwegsame, unbekannte Gelände. Das ist mit diesem Kart möglich! Die speziellen Geländereifen, kombiniert mit der Pendelachse sorgen für optimale Bodenhaftung in unwegsamem Gelände. Dank des BFR-Systems kannst du bremsen und anhalten, wenn ein Wildtier deinen Weg kreuzt. Und wenn ein Baum, ein Wasserfall oder Wildfluss deinen Weg versperrt, kannst du jederzeit rückwärtsfahren.



Standardmäßig mit Frontkotflügeln ausgestattet

Echte Geländereifen für extra Bodenhaftung bei deinen Outdoor-Abenteuern



Gewicht Produkt: 49.9 kg	
Format Verpackung	Gewicht+Verpackung
Rahmen: 112x40x58	42.3 kg
Thema: 58x41.5x100	24.1 kg

years

5+

125 to 210 cm

BERGTOYS.COM

EAN-CODE: **8715839063202**



07.15.17.00

BERG X-ITE

Inspiring Active Play

Für die Liebhaber cooler Pedal-Gokarts hat BERG den BERG X-ite entwickelt. Die grafischen Akzente sind von den Motocross-Motorrädern inspiriert und machen den Pedal-Gokart zu einer coolen Erscheinung. Details wie der besondere Sticker am Rahmen komplettieren das Ganze.



Der Sitz ist einfach zu verstellen, dadurch passt jeder (ab 5 Jahren) auf den Pedal-Gokart.

Der BERG X-ite verfügt über eine Pendelachse, sodass der Pedal-Gokart leicht auf unebenem Gelände fährt

Der BERG XXL-BFR-Rahmen wurde verstärkt und erweitert. Dadurch hat der Sitz 8 (statt 6) Sitzhöhen



Gewicht Produkt:	56.5 kg
Format Verpackung	<u>Gewicht+Verpackung</u>
Rahmen:	112x40x58 42.3 kg
Thema:	58x41.5x100 31.2 kg

years

5+

125 to 210 cm

BERGTOYS.COM

EAN-CODE: **8715839072778**



07.16.06.00

JEEP® REVOLUTION PEDAL GO-KART

Inspiring Active Play

Ab sofort kannst du alles in Angriff nehmen, denn der Jeep® Revolution Pedal-Gokart lässt dich nie im Stich! Dieser robuste Gokart ist mit echten Geländereifen ausgestattet. In Kombination mit der Pendelachse hast du optimale Bodenhaftung auf jedem unwegsamen Gelände. Dank des verstellbaren Sitzes können auch deine Eltern eine Fahrt genießen (wenn du sie lässt). Mit dem verstellbaren Lenker kannst du deine Räder perfekt ausrichten.



Von Jeep® lizenziertes
offizielles Product

Der BERG XXL-BFR-Rahmen
wurde verstärkt und erweitert.
Dadurch hat der Sitz 8
(statt 6) Sitzhöhen



Jeep, the Jeep grille and related logos, vehicle model names and trade dress are trademarks of FCA US LLC and used under license by BERG Toys. ©2020 FCA US LLC.

Gewicht Produkt: 49.4 kg
Format Verpackung Gewicht+Verpackung
Rahmen: 112x40x58 42.3 kg
Thema: 58x41.5x100 23.6 kg

years

5+

125 to 210 cm

BERGTOYS.COM

EAN-CODE: **8715839063301**



07.15.09.00

BERG X-TREME

Inspiring Active Play

Ist Asphalt und Beton nichts für dich? Bevorzugst du unwegsamen Wege, Wälder, Wiesen und all die rauen, unerschlossenen Welten? Dann ist dieses Go-Kart richtig für dich! Dank der Off-Road-Reifen in Kombination mit der Pendelachse kannst du in jedem Gelände sicher fahren. Das Themenpaket BERG X-Treme wurde speziell für den XXL-Rahmen entwickelt.



Komfortabler Sitz

Der BERG XXL-BFR-Rahmen wurde verstärkt und erweitert. Dadurch hat der Sitz 8 (statt 6) Sitzhöhen



Gewicht Produkt: 63 kg

Format Verpackung Gewicht+Verpackung

Rahmen: 112x40x58 42.3 kg

Thema: 58x41.5x100 36.5 kg

years

5+

125 to 210 cm

BERGTOYS.COM

EAN-CODE: **8715839064599**



07.15.14.00

BERG RACE GTS

Inspiring Active Play

Träumst du von deinem eigenen Rennwagen? Mit diesem Topmodell, dem wunderschönen BERG-Race-Kart, bist du startklar. Seine luftgefüllten Super-Slick-Reifen und der aerodynamische Racing-Spoiler sorgen für zusätzliche Geschwindigkeit. Der Kart ist mit einer Rücktrittbremse, Leerlauf und Rückwärtsfunktion für optimale Sicherheit, Freiheit und Geschwindigkeit ausgestattet.

Der BERG Race steht für Geschwindigkeit. Die speziellen Rennreifen sorgen für das ultimative Renngefühl



Der BERG XXL-BFR-Rahmen wurde verstärkt und erweitert. Dadurch hat der Sitz 8 (statt 6) Sitzhöhen



Gewicht Produkt: 52.9 kg
Format Verpackung Gewicht+Verpackung
Rahmen: 112x40x58 42.3 kg
Thema: 58x41.5x100 26.6 kg

years

5+

125 to 210 cm

BERGTOYS.COM

EAN-CODE: **8715839067675**



07.15.05.00

BERG BLACK EDITION

Inspiring Active Play

Mit ihren herausragenden Designelementen ist die Black Edition ein besonderes Auto für einzigartige Kinder. Die robusten, großen Reifen sind für jeden Untergrund geeignet. Dank der dunklen Farbe kannst du aufregende Undercover-Abenteuer erleben. Die aerodynamischen Spoiler und luftgefüllten Reifen sorgen dafür, dass du schneller bist als alle anderen. Damit dich niemand fangen kann! Dank der Wälzlager und des Kugellager-Lenkmechanismus ist dein Gokart fast geräuschlos. Niemand wird dich während deiner geheimen Missionen hören.

▣ Aerodynamischer Spoiler und Kotflügel



▣ Der BERG-Rahmen sind von höchster Qualität. Dadurch eignen sich die großen Pedal-Gokarts sogar für den professionellen Gebrauch



Gewicht Produkt: 48.3 kg

Format Verpackung Gewicht+Verpackung

Rahmen: 112x40x58 42.3 kg

Thema: 58x31.5x100 22.5 kg

years

5+

125 to 210 cm

BERGTOYS.COM

EAN-CODE: **8715839063219**



07.16.01.00

BERG CLAAS

Inspiring Active Play

Besonders auf dem Bauernhof findet man die Freiheit und den Freiraum für Outdoor-Abenteuer. Dieser BERG CLAAS Pedal-Gokart wird dich bei diesen Abenteuern unterstützen. Es ist ein offiziell lizenziertes Produkt, und das Design basiert auf echten CLAAS-Traktoren. Der Gokart ist mit beeindruckenden, robusten Reifen ausgestattet, die auf schlammigem Untergrund extrem griffig sind. Die Farbgebung, die Aufkleber und das Auspuffrohr machen diesen Kart für jeden jungen Farmer und CLAAS-Fan zu einem echten CLAAS.



Spezielles CLAAS-Design

Mit coolem Autokennzeichen



Gewicht Produkt: 55.9 kg

Format Verpackung Gewicht+Verpackung

Rahmen: 112x40x58 42.3 kg

Thema: 58x41.5x100 30.6 kg

years

5+

125 to 210 cm

CLAAS

BERGTOYS.COM

EAN-CODE: 8715839063257



07.16.00.00

BERG JOHN DEERE

Inspiring Active Play

Besonders auf dem Bauernhof findet man die Freiheit und den Freiraum für Outdoor-Abenteuer. Dieser BERG John Deere Pedal-Gokart wird dich bei diesen Abenteuern unterstützen. Es ist ein offiziell lizenziertes Produkt, und das Design basiert auf echten John Deere-Traktoren. Der Gokart ist mit beeindruckenden, robusten Reifen ausgestattet, die auf schlammigem Untergrund extrem griffig sind. Die Farbgebung, die Aufkleber und das Auspuffrohr machen diesen Kart für jeden jungen Farmer und John Deere-Fan zu einem echten John Deere.



Das Auspuffrohr und die echten Traktorreifen geben deinem Kind das Gefühl, auf einem Bauernhof zu sein!

Der BERG XXL-BFR-Rahmen wurde verstärkt und erweitert. Dadurch hat der Sitz 8 (statt 6) Sitzhöhen



Gewicht Produkt: 55.9 kg
Format Verpackung Gewicht+Verpackung
Rahmen: 112x40x58 42.3 kg
Thema: 58x41.5x100 30.6 kg

years

5+

125 to 210 cm



BERGTOYS.COM

EAN-CODE: **8715839063240**



07.16.02.00

BERG CASE IH

Inspiring Active Play

Besonders auf dem Bauernhof findet man die Freiheit und den Freiraum für Outdoor-Abenteuer. Dieser BERG Case IH Pedal-Gokart wird dich bei diesen Abenteuern unterstützen. Es ist ein offiziell lizenziertes Produkt, und das Design basiert auf echten Case IH-Traktoren. Der Gokart ist mit beeindruckenden, robusten Reifen ausgestattet, die auf schlammigem Untergrund extrem griffig sind. Die Farbgebung, die Aufkleber und das Auspuffrohr machen diesen Kart für jeden jungen Farmer und Case IH-Fan zu einem echten Case IH.

Du kannst beim Lenken
treten und bremsen



Mit coolem Autokennzeichen



Gewicht Produkt: 55.9 kg
Format Verpackung Gewicht+Verpackung
Rahmen: 112x40x58 42.3 kg
Thema: 58x41.5x100 30.6 kg

years

5+

125 to 210 cm

BERGTOYS.COM

EAN-CODE: **8715839063264**



07.16.04.00

BERG FENDT

Inspiring Active Play

Besonders auf dem Bauernhof findet man die Freiheit und den Freiraum für Outdoor-Abenteuer. Dieser BERG Fendt Pedal-Gokart wird dich bei diesen Abenteuern unterstützen. Es ist ein offiziell lizenziertes Produkt, und das Design basiert auf echten Fendt-Traktoren. Der Gokart ist mit beeindruckenden, robusten Reifen ausgestattet, die auf schlammigem Untergrund extrem griffig sind. Die Farbgebung, die Aufkleber und das Auspuffrohr machen diesen Kart für jeden jungen Farmer und Fendt-Fan zu einem echten Fendt.



FENDT



Gewicht Produkt: 55.9 kg
Format Verpackung Gewicht+Verpackung
Rahmen: 112x40x58 42.3 kg
Thema: 58x41.5x100 30.6 kg

years

5+

125 to 210 cm

BERGTOYS.COM

EAN-CODE: 8715839063288



07.16.03.00

BERG NEW HOLLAND

Inspiring Active Play

Besonders auf dem Bauernhof findet man die Freiheit und den Freiraum für Outdoor-Abenteuer. Dieser BERG New Holland Pedal-Gokart wird dich bei diesen Abenteuern unterstützen. Es ist ein offiziell lizenziertes Produkt, und das Design basiert auf echten New Holland-Traktoren. Der Gokart ist mit beeindruckenden, robusten Reifen ausgestattet, die auf schlammigem Untergrund extrem griffig sind. Die Farbgebung, die Aufkleber und das Auspuffrohr machen diesen Kart für jeden jungen Farmer und New Holland-Fan zu einem echten New Holland.

Alle BERG-Farm-Modelle sind mit einem Auspuffrohr ausgestattet.



Der BERG XXL-BFR-Rahmen wurde verstärkt und erweitert. Dadurch hat der Sitz 8 (statt 6) Sitzhöhen



Gewicht Produkt: 55.9 kg
Format Verpackung Gewicht+Verpackung
Rahmen: 112x40x58 42.3 kg
Thema: 58x41.5x100 30.4 kg

years

5+

125 to 210 cm

BERGTOYS.COM

EAN-CODE: **8715839063271**



07.16.05.00

BERG DEUTZ-FAHR

Inspiring Active Play

Besonders auf dem Bauernhof findet man die Freiheit und den Freiraum für Outdoor-Abenteuer. Dieser BERG DEUTZ-FAHR Pedal-Gokart wird dich bei diesen Abenteuern unterstützen. Es ist ein offiziell lizenziertes Produkt, und das Design basiert auf echten DEUTZ-FAHR-Traktoren. Der Gokart ist mit beeindruckenden, robusten Reifen ausgestattet, die auf schlammigem Untergrund extrem griffig sind. Die Farbgebung, die Aufkleber und das Auspuffrohr machen diesen Kart für jeden jungen Farmer und DEUTZ-FAHR-Fan zu einem echten DEUTZ-FAHR.



Gewicht Produkt: 55.9 kg
Format Verpackung Gewicht+Verpackung
Rahmen: 112x40x58 42.3 kg
Thema: 58x41.5x100 30.6 kg

years

5+

125 to 210 cm

BERGTOYS.COM

EAN-CODE: **8715839063295**



BERG LRO ZUBEHÖR

Inspiring Active Play

Zubehör	Art. nr.	Netto weight	Tare weight	Gross depth
1 BERG Kotflügel vorn, schwarz	15.03.32.00	1 kg	0.01 kg	32x11x18
2 BERG Rammschutz, gummiert (Für XL Frame)	15.08.28.01	3.3 kg	0.1 kg	20x10x10
3 BERG Stützfuß	15.09.08.00	1.1 kg	0.1 kg	20x10x10
4 BERG Beleuchtungs-Set	15.20.45.00	0.57 kg	0.58 kg	20x10x10
5 BERG Comfort seat	15.20.54.00	6.3 kg	7 kg	58x22x38
6 BERG Spiegel-Set	15.21.01.00	0.31 kg	0.32 kg	20x10x10
7 BERG Speedometer	15.23.12.01	0.2 kg	0.2 kg	13x9x7.5
8 BERG 2-Ton Signalhupe	15.24.02.00	0.23 kg	0.24 kg	20x10x10
9 BERG Rundumlicht Orange auf Stange	15.24.70.01	1.6 kg	1.94 kg	12x14x119
10 BERG Rundumlicht Gelb für Überrollbügel	15.24.80.01	0.6 kg	0.7 kg	14x11x15
11 BERG Blaues Gehäuse für Rundumlicht	16.24.20.00	0.3 kg	0.31 kg	10x15x10

* Schauen Sie auf der Website oder unter den technischen Details nach, um zu sehen, welches Zubehör für welches Go-Kart geeignet ist.



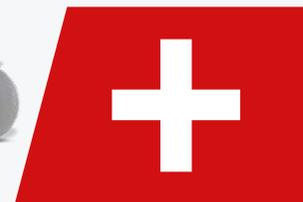


BERG LRO ZUBEHÖR

Inspiring Active Play

Zubehör	Art. nr.	Netto weight	Tare weight	Gross depth
1 BERG Hebevorrichtung hinten	15.60.30.03	5.7 kg	5.9 kg	42x11x24
2 BERG Hebevorrichtung vorne	15.60.40.01	5.8 kg	6.5 kg	62x19.5x38.5
3 BERG Überrollbügel Farm	15.63.01.00	5.2 kg	6.2 kg	52x52x16
4 BERG Überrollbügel Offroad	15.63.11.00	5.75 kg	6.22 kg	47x16x47
5 BERG Ersatzrad X-Cross	15.63.22.00	3.62 kg	4.26 kg	51x46x19
6 BERG Ersatzrad X-Plore	15.63.23.00	4.66 kg	5.3 kg	51x46x19
7 BERG Ersatzrad Jeep®	15.63.24.00	5.22 kg	5.86 kg	51x46x19
8 BERG Auspuff Farm	15.63.40.00	2.2 kg	2.2 kg	22x17x57
9 BERG Kennzeichen-Set (für XL Rahmen)	15.63.42.00	0.8 kg	0.9 kg	12x10x26
10 BERG Side skirts Race GTS	15.63.51.00	5.28 kg	5,68 kg	81x19x27
11 BERG Ladeschaufel	15.60.50.01	7.79 kg	8.17 kg	58x28x32
12 BERG Palettengabel	15.60.55.01	5.5 kg	6.2 kg	51x60x27
13 BERG Schieber	15.60.60.01	7.5 kg	8.2 kg	73x17x25

* Schauen Sie auf der Website oder unter den technischen Details nach, um zu sehen, welches Zubehör für welches Go-Kart geeignet ist.





BERG LRO ZUBEHÖR

Inspiring Active Play

Zubehör	Art. nr.	Netto weight	Tare weight	Gross depth
1 BERG Trailer XL	18.08.00.00	14.5 kg	17 kg	57x18x90
2 BERG Steel Trailer XL	18.08.02.00	18.2 kg	20.7 kg	57x18x90
3 BERG Tandem Trailer XL	18.08.04.00	19.0 kg	22.6 kg	133x72x42

* Schauen Sie auf der Website oder unter den technischen Details nach, um zu sehen, welches Zubehör für welches Go-Kart geeignet ist.





BERG LRO ZUBEHÖR

Inspiring Active Play

Zubehör	Art. nr.	Netto weight	Tare weight	Gross depth
1 BERG Soziussitz Basic/Extra Blue	15.37.00.00	4.6 kg	5.4 kg	56x23x38
2 BERG Soziussitz Jeep®	15.37.01.00	4.6 kg	5.4 kg	56x23x38
3 BERG Soziussitz John Deere	15.37.02.00	4.6 kg	5.4 kg	56x23x38
4 BERG Soziussitz CLAAS	15.37.03.00	4.6 kg	5.4 kg	56x23x38
5 BERG Soziussitz Case IH	15.37.04.00	4.6 kg	5.4 kg	56x23x38
6 BERG Soziussitz New Holland	15.37.05.00	4.6 kg	5.4 kg	56x23x38
7 BERG Soziussitz Fendt	15.37.06.00	4.6 kg	5.4 kg	56x23x38
8 BERG Soziussitz DEUTZ-FAHR	15.37.07.00	4.6 kg	5.4 kg	56x23x38
9 BERG Soziussitz X-Cross	15.37.08.00	4.6 kg	5.4 kg	56x23x38
10 BERG Soziussitz Race GTS	15.37.15.00	4.6 kg	5.4 kg	56x23x38
11 BERG Soziussitz X-Plore	15.37.10.00	4.6 kg	5.4 kg	56x23x38
12 BERG Soziussitz Black Edition	15.37.11.00	4.6 kg	5.4 kg	56x23x38
13 BERG Soziussitz Extra Sport Red	15.37.14.00	4.6 kg	5.4 kg	56x23x38
14 BERG Soziussitz Black	15.37.16.00	4.6 kg	5.4 kg	56x23x38

* Schauen Sie auf der Website oder unter den technischen Details nach, um zu sehen, welches Zubehör für welches Go-Kart geeignet ist.



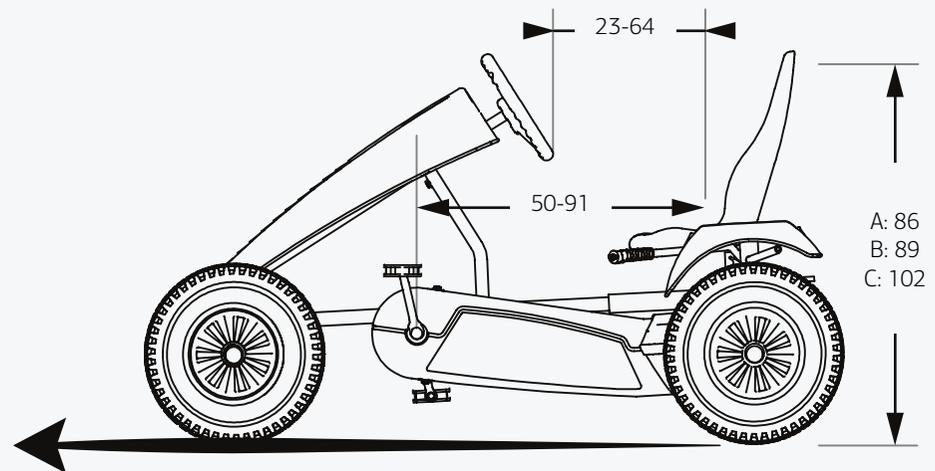
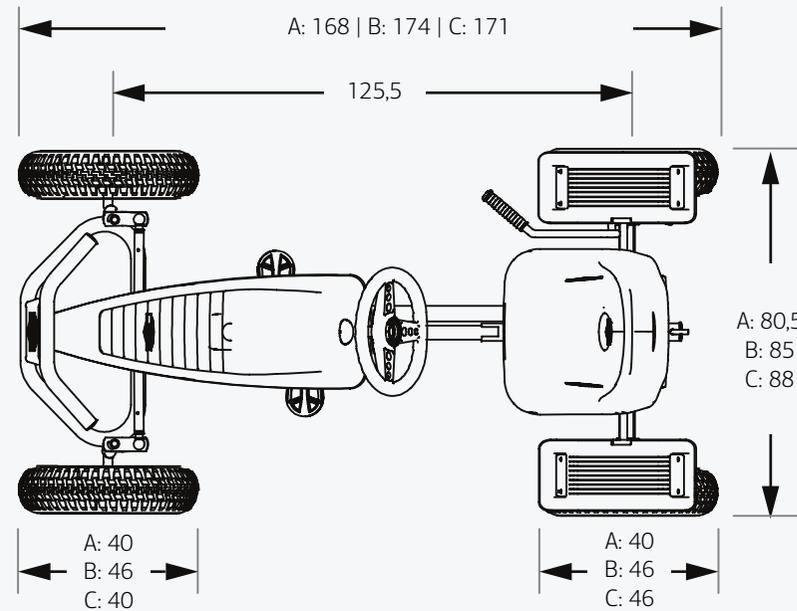
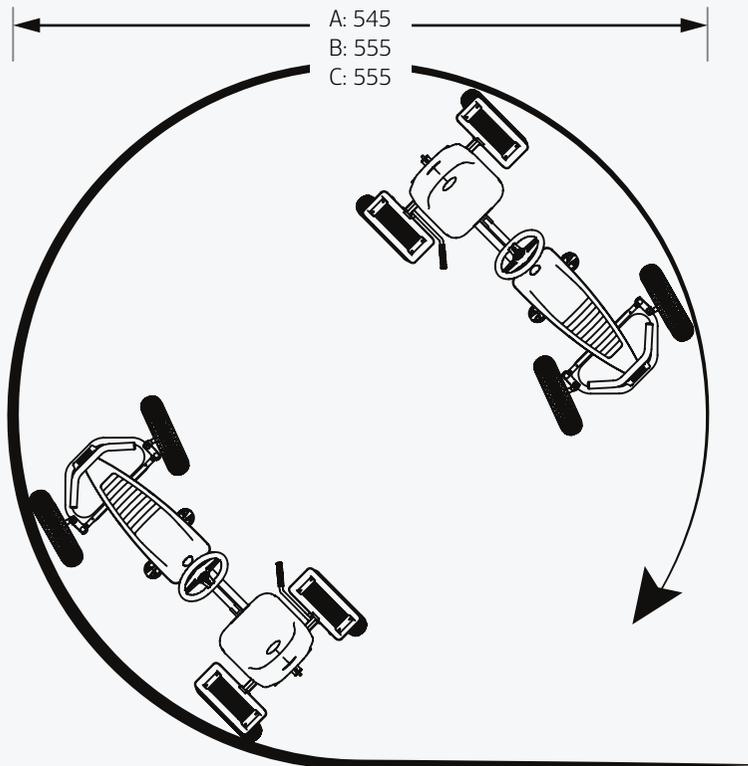


BERG LRO DATA

Inspiring Active Play

Alle Angaben gelten für alle XL-Frame-Modelle, sofern nicht anders angegeben

A: Allgemeine Modelle | B: Safari | C: Farm Modelle



*Alle Maße in cm





BERG LRO DATA

Inspiring Active Play

Allgemeines

Empfohlenes Alter	5+
Max. Benutzergröße	210 cm
Max. Benutzergewicht	100 kg
Elterliche Aufsicht erforderlich	Ja
Sicherheitszeichen	CE
Montagezeit	<30 Min.

Garantie

Rahmen (gebrochen)	2 Jahre
Teile	2 Jahre
Reifen, Kette	0 Jahre

Technische Daten

Gänge	-
Reifenart	Luftreifen
Rahmenmaterial	Stahle
Vorwärts und rückwärts	Ja
Bremssystem	BFR
Feststellbremse	Ja
Getriebe	BFR
Kugellager	Ja
Pendelachse	Ja
Verstellbarer Sitz	Ja
Verstellbarer Lenkrad	Nein
Anhängeranschluss	Ja



