



CB Funkgerät AE 6491 VOX

CB radio AE 6491 VOX



Bedienungsanleitung / Manual
Deutsch / English / Français / Italiano

Inhaltsverzeichnis

1. Wichtige Informationen.....	3
2. Bedienelemente und Anschlüsse	4
3. Lieferumfang.....	6
4. Installation des Gerätes.....	6
4.1. Installation der Antenne.....	6
4.2. 12 V / 24 V DC-Stromversorgung	7
4.3. Montage mit DIN-Einschubhalterung	7
4.4. Funkgerät aus der DIN-Halterung ausbauen	8
5. Ein- und Ausschalten.....	9
5.1. Ländercode Einstellung.....	9
6. Bedienung / Tasten.....	10
6.1. AM/FM Umschaltung.....	10
6.2. SCAN	10
6.3. VOX-Funktion / Kanal 9 Direktzugriff (EMG).....	11
6.4. Kanalspeicher (MEM).....	11
6.5. Rauschsperrung (Squelch)	12
6.5.1. Automatische Rauschsperrung (ASQ)	12
6.5.2. Manuelle Rauschsperrung	13
6.5.3. CTCSS / Tonsquelch.....	14
7. Zweitbelegung der Tasten / Funktionsumschalter (FC).....	15
7.1. MENU.....	15
7.1.1. Mikrofonempfindlichkeit.....	16
7.1.2. VOX Empfindlichkeit	17
7.1.3. VOX Verzögerung	17
7.1.4. Tastentöne (Beep on/off)	18
7.1.5. Roger Beep on/off	18
7.1.6. Farbe der LCD-Hintergrundbeleuchtung umschalten	18
7.1.7. LCD-Helligkeit einstellen (dunkler → heller)	19
7.1.8. ASQ Empfindlichkeit (Stufe 1 bis 3).....	19
7.2. MSCAN	19
7.3. SHIFT (Kanal 19)	20
7.4. MSAVE.....	20
8. Spezifikationen	21
8.1. CTCSS Ton Frequenztafel	22
9. Problembehebung	23
10. Sicherheitshinweise.....	23
11. Garantie und Informationen zum Recycling.....	24
12. CE-Konformitätserklärung	25
12.1. EEAG und Recycling.....	25
13. Serviceadresse	26

1. Wichtige Informationen

Bitte lesen Sie diese Hinweise vor Installation und Betrieb Ihres AE 6491 VOX Funkgeräts aufmerksam durch.

Die Bedienung ist auf die wesentlichen Funktionen eines LKW Einbau-Funkgeräts abgestimmt und erlaubt damit intuitive Bedienung.

Bitte verwenden Sie nur das Originalmikrofon an dem CB-Funkgerät, da ansonsten die einwandfreie Funktion der VOX Freisprechfunktion nicht gewährleistet sein könnte.

Das Gerät ist mit folgenden Standardfunktionen ausgestattet:

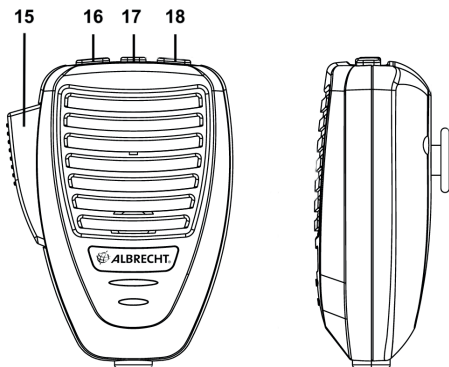
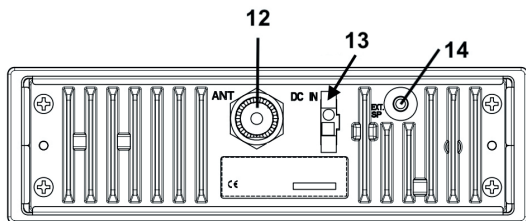
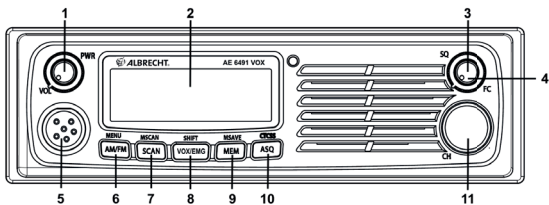
- PLL Frequenzerzeugung mit Mikroprozessor
- Großes Weitwinkeldisplay für Kanal, Frequenz, Funktionen und S-Meter
- Display-Beleuchtung rot/grün umschaltbar
- VOX Freisprechfunktion
- Suchlauf (Scan) für alle Kanäle oder für gespeicherte Kanäle
- automatische (ASQ) und manuelle Rauschsperrung
- CTCSS (38 Töne)
- Direktzugriff auf Kanal 9 oder 19
- AM/FM Umschaltung
- Separate Drehknöpfe für Kanal, Lautstärke und Rauschsperrung
- Externe Lautsprecherbuchse (3,5 mm Mono) und Antennenbuchse (SO-239)
- DIN Abmessungen zum Einbau im Armaturenbrett
- Hintergrundbeleuchtung 2 farbig umschaltbar, RX/TX Anzeige mit zweifarbiger LED
- Unterstützt alle europäischen CB-Funkstandards
- 12 V / 24 V Bordnetzanschluss ohne Umschalten möglich

2. Bedienelemente und Anschlüsse

Nr.	Beschreibung
1	Ein-/Ausschalter und Lautstärkeregler
2	LCD-Display
3	Rauschsperr
4	Funktionsumschalter mit Tastendruck
5	Mikrofonbuchse
6	AM/FM (Menü)
7	SCAN, MSCAN (Speicherscan)
8	VOX ein/aus, EMG (Kanal 9), SHIFT (Kanal 19)
9	MEM (Speicheraufruf), MSAVE (Speicherung)
10	ASQ (Automatische Rauschsperr), CTCSS
11	Kanalwahl-Drehknopf
12	Antennenbuchse
13	12/24V DC Anschluss
14	Buchse für externe Lautsprecher 3,5 mm

Mikrofon

Nr.	Beschreibung
15	Sendetaste (PTT)
16	Abwärtstaste
17	ASQ ein/aus
18	Aufwärtstaste



3. Lieferumfang

1. AE 6491 VOX CB Funkgerät
2. Handmikrofon
3. Stromversorgungskabel mit Sicherung
4. Mikrofonhalterung
5. DIN Einbaurahmen und 2 Ausbauschlüssel
6. Bedienungsanleitung

4. Installation des Gerätes

Bei der Installation Ihres Funkgeräts im Fahrzeug vergewissern Sie sich, dass Sie keine Verkabelung oder sonstige Fahrzeugkomponenten beschädigen, die sich möglicherweise versteckt im Bereich der Montageposition befinden.

4.1. Installation der Antenne

Für beste Leistung Ihres CB Funkgeräts ist die Installation einer hochwertigen Antenne von großer Bedeutung.

- Verwenden Sie nur Antennen, die für den Frequenzbereich 26-27 MHz geeignet sind.
- Schließen Sie die Antenne über das mitgelieferte Antennenkabel an die Antennenbuchse auf der Geräterückseite mit einem PL259 Stecker an.
- Für optimale Reichweite montieren Sie die Antenne möglichst hoch und mit freier Abstrahlung in alle Richtungen.
- Standard CB-Funk-Mobilantennen funktionieren nicht ohne eine gut leitende Verbindung zur metallischen Befestigungsfläche.
- Für Camping-Fahrzeuge oder LKW mit Kunststoffaufbauten gibt es spezielle massefreie Antennen. Diese funktionieren dafür jedoch nicht unmittelbar auf metallischen Oberflächen.
- Nicht ohne angeschlossene Antenne senden.

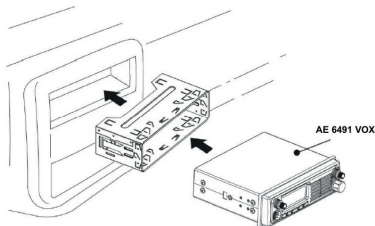
4.2. 12 V / 24 V DC-Stromversorgung

Das AE 6491 VOX kann ohne Umschaltung sowohl an ein 12 V oder 24 V Bordnetz angeschlossen werden.

4.3. Montage mit DIN-Einschubhalterung

Vor der Installation vergewissern Sie sich, dass das Funkgerät in das Einbaufach passt und dass Sie alle notwendigen Installationsmaterialien zur Hand haben.

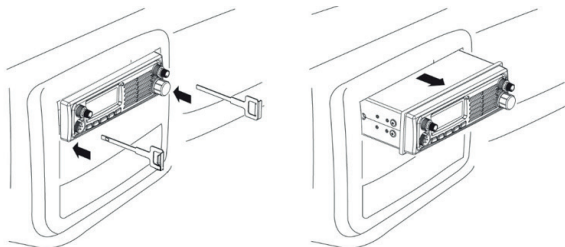
- Setzen Sie den mitgelieferten Rahmen in das Einbaufach des Armaturenbretts.
- Drücken Sie die, oben und unten im Rahmen vorhandenen Blechlaschen nach außen, um den Rahmen im Einbaufach zu befestigen.
- Vor dem Einschieben des Funkgeräts in den Rahmen müssen alle erforderliche Kabel an das Funkgerät angeschlossen werden.
- Schließen Sie das Stromversorgungskabel an. Das rote Kabel geht zu einer positiven (+) Klemme in Ihrem Sicherungskasten, das schwarze Kabel an die Fahrzeugmasse (-). Oft liegen bei LKW die Kabel schon vorbereitet im Armaturenbrettausschnitt.
- Achten Sie darauf, dass die Verkabelung nicht durch Metallteile eingeklemmt oder eingeschnitten wird.
- Schieben Sie das Funkgerät vorsichtig in die Halterung, bis dieses einrastet.



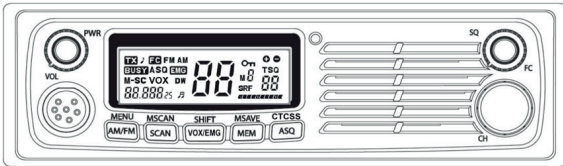
4.4. Funkgerät aus der DIN-Halterung ausbauen

Möchten Sie das Funkgerät aus der DIN-Halterung ausbauen, so benutzen Sie hierzu die beiden mitgelieferten Ausbau-Schlüssel wie folgt:

- Setzen Sie die beiden Schlüssel gerade in die Schlitzlöcher im Gummiring links und rechts von der Blende des Funkgeräts ein.
- Beide Schlüssel ganz hineinschieben, damit das Funkgerät entriegelt wird.
- An beiden Schlüsseln gleichmäßig ziehen und das Gerät ohne Verkanten aus dem Rahmen herausziehen.
- Bewahren Sie die Schlüssel auf für späteren Gebrauch.



5. Ein- und Ausschalten



Zum Einschalten oder Einstellen der Lautstärke drehen Sie den Lautstärkereger nach rechts im Uhrzeigersinn.

5.1. Ländercode Einstellung

Das AE 6491 VOX unterstützt alle aktuellen europäischen CB-Funk Standards.

Halten Sie die Taste für das entsprechende Land entsprechend der Tabelle gedrückt und schalten Sie dann das Gerät ein.

Taste -- Button -- Bouton	Action	Display	Land-Country-Pays
	+ PWR Einschalten Power ON Marche	E	EU
			FM 40CH,4W
			AM 40CH,4W
		PL	POLEN, POLAND
			FM 40CH,4W
	+ PWR Einschalten Power ON Marche	d4	DE, CZ, SK
			FM 80CH,4W
		AM 40CH,4W	
		U	UK
			FM 40CH UK, EU
	rS	FACTORY	AM 40CH,4W EU
			RESET

Mit der letzte Tastenkombination wird das Gerät auf die Werkseinstellungen zurück gesetzt (Reset). Dieses könnte erforderlich sein, wenn sich das Funkgerät nicht mehr normal bedienen lässt.

6. Bedienung / Tasten

6.1. AM/FM Umschaltung



Mit AM/FM schalten Sie zwischen AM- und FM- Modulation um. Bitte beachten Sie, dass es bei der deutschen Ländereinstellung möglich ist, auch auf den Kanälen 41-80 in AM zu empfangen. Sie können auf diesen Kanälen in AM aber nicht senden, sondern nur auf Kanal 1-40. Die Balkenanzeige im Display zeigt bei Empfang die Signalstärke (S-Werte) und bei Senden die relative Sendeleistung.

6.2. SCAN



Ihr Funkgerät ist mit einer Suchlauf (Scan) - Funktion ausgestattet. Das Funkgerät scannt durch alle Kanäle und stoppt beim nächsten aktiven Kanal (auf dem ein Signal empfangen wird). Der Kanal bleibt bis sieben Sekunden nach Beendigung des Gesprächs eingestellt, dann wird weiter gescannt.

- Stellen Sie vor dem Start des Suchlaufs zunächst die Lautstärke und Rauschsperr ein.
- Mit **SCAN** starten Sie den Suchlauf. Das **SC** Icon wird im Display angezeigt und die Kanalnummer läuft durch.
- Zur Beendigung des Suchlaufs erneut die Taste **SCAN** oder die PTT Taste drücken.

6.3. VOX-Funktion / Kanal 9 Direktzugriff (EMG)



Drücken Sie die Taste **VOX/EMG** kurz, um die VOX-Funktion ein- oder auszuschalten. Wenn die VOX-Funktion aktiviert ist, schaltet das Funkgerät automatisch auf Sendung, sobald es Sprache erkennt. Sie müssen das Mikrofon nicht mehr zum Senden in die Hand nehmen.

Drücken Sie die Taste **VOX/EMG** lang, um zwischen dem aktuell verwendeten Kanal und Kanal 9 hin und her zu schalten.

6.4. Kanalspeicher (MEM)



Zum Aufrufen gespeicherter Kanäle drücken Sie einfach **MEM** und wählen Sie dann den gewünschten Kanalspeicher von **M1** bis **M5**, indem Sie eine der Tasten **AM/FM** bis **ASQ** drücken.

6.5. Rauschsperrre (Squelch)

Das AE 6491 VOX verfügt über 3 Rauschsperrren

- Automatische Rauschsperrre (ASQ)
- Manuelle Rauschsperrre (SQ)
- Tonsquelch (CTCSS)

Jede blendet das Kanalrauschen aus, indem der Lautsprecher stumm geschaltet wird. Nur wenn bestimmte Kriterien erfüllt werden, öffnet die Rauschsperrre den Lautsprecher und das Empfangssignal wird gehört.

6.5.1. Automatische Rauschsperrre (ASQ)



Die automatische Rauschsperrre wertet kontinuierlich den Rauschpegel aus. Wird ein Signal empfangen, sinkt dieser und die ASQ gibt den Lautsprecher frei.

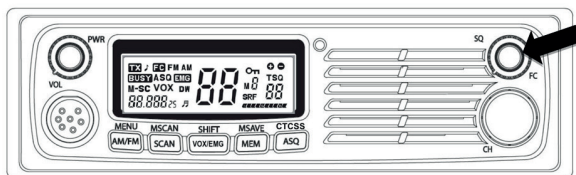
Drücken des **ASQ** Knopfes schaltet die ASQ ein oder aus. Der aktuelle Status wird durch das ASQ Symbol auf dem Display angezeigt.

Die ASQ kann ich 3 Stufen eingestellt werden, Stufe 1 ist die empfindlichste.

Vorteil: höchste Empfindlichkeit und damit größte Reichweite

Nachteil: kann durch Interferenzen wie z.B. Sonnenfleckaktivität, andere elektronische Geräte etc. gestört werden, so dass der Lautsprecher aktiviert wird, selbst wenn kein Signal empfangen wird. In diesem Fall sollte die manuelle Rauschsperrre bzw. der Tonsquelch verwendet werden.

6.5.2. Manuelle Rauschsperrre



Durch Drehen des Squelchreglers wird das Kanalrauschen ausgeblendet. Je weiter der Regler gedreht wird, umso stärker muss ein Empfangssignal sein, um die Rauschsperrre zu öffnen. Üblicherweise wird die Rauschsperrre so eingestellt, dass sie gerade so den Lautsprecher stumm schaltet.

Vorteil: die manuelle Rauschsperrre kann so eingestellt werden, so dass nur noch Stationen aus dem Nahbereich zu hören sind.

Nachteil: muss manuell eingestellt werden. Wird die Rauschsperrre aus Versehen zu hoch eingestellt, so sinkt die Empfangsempfindlichkeit und damit die Reichweite.

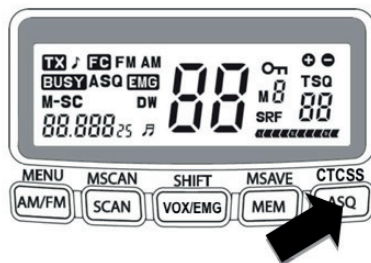
6.5.3. CTCSS / Tonsquelch

Neben dem manuellen und automatischen Squelch, verfügt das AE 6491 VOX außerdem über CTCSS Töne. CTCSS fügt der Übertragung einen unhörbaren Ton hinzu. Sofern aktiviert, öffnet sich die Rauschsperrung nur, wenn das Signal einer Gegenstation mit dem gleichen Ton empfangen wird. CTCSS kann für jeden Kanal separat eingestellt werden und ist **nur in FM verfügbar**.

- Kanal mit Hilfe des Kanaldrehwahlschalter auswählen
- FC + CTCSS / ASQ
- Auswahl des CTCSS Tons mit dem Kanaldrehwahlschalter
- Es stehen 38 Töne und „off“ zur Verfügung
- Zur Bestätigung kurz die PTT betätigen.

Vorteil: ermöglicht den selektiven Empfang bestimmter Stationen innerhalb eines Kanals.

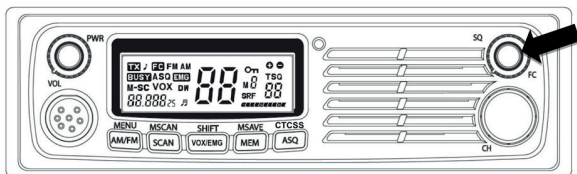
Nachteil: alle Gegenstationen müssen ebenfalls mit CTCSS ausgerüstet sein. Niedrigere Empfangsempfindlichkeit und damit weniger Reichweite



7. Zweitbelegung der Tasten / Funktionsumschalter (FC)

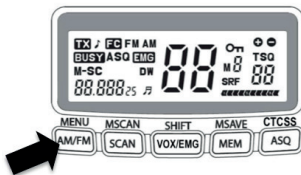
Der Drehknopf der Rauschsperrung hat eine wichtige zweite Funktion.

Drücken Sie den Knopf FC kurz, so aktivieren Sie die Zweitbelegung der Tasten, deren Funktion oberhalb der Tasten aufgedruckt ist.



7.1. MENU

- Drücken Sie zunächst den Funktionsumschalter **FC** (Rauschsperrung).
- Im Display wird FC angezeigt.
- Drücken Sie nun **MENU** (AM/FM).



Sie können unter **MENU** acht verschiedene Einstellungen vornehmen:

7.1.1. Mikrofonempfindlichkeit

7.1.2. VOX Empfindlichkeit

7.1.3. VOX Verzögerung

7.1.4. Tastenton ein/aus

7.1.5. Roger Beep ein/aus

7.1.6. Auswahl der Farbe der LCD-Hintergrundbeleuchtung

7.1.7. LCD-Hintergrundbeleuchtung

7.1.8. ASQ Empfindlichkeit

Die Auswahl treffen Sie mit den Tasten **AUFWÄRTS** oder **ABWÄRTS** am Mikrofon oder durch Drehen des Kanalwahl-Drehknopfes.

Drücken Sie einmal oder mehrmals **MENU**, um Ihre Auswahl zu speichern und um das nächste Untermenü aufzurufen

7.1.1. Mikrofonempfindlichkeit

Stellen Sie die Höhe der Mikrofon-Vorverstärkung (Mic Gain) ein. Je größer der Abstand zwischen Sprecher und Mikrofon, umso höher muss der Wert gewählt werden. Bei höherer Verstärkung werden auch Nebengeräusche, wie z.B. Wind- und Motorengeräusche mit übertragen. Sie können die Vorverstärkung in 9 Stufen einstellen. Der voreingestellte Standardwert ist Stufe 6.



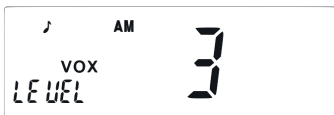
7.1.2. VOX Empfindlichkeit

Mit dem VOX Level wird die Lautstärkestufe gewählt, ab welcher die automatische VOX Übertragung aktiviert wird.

1= niedrige Empfindlichkeit, VOX reagiert erst auf sehr hohe Lautstärken

9= hohe Empfindlichkeit, VOX reagiert bereits auf sehr niedrige Lautstärken

Der voreingestellte Standardwert ist Stufe 6.



7.1.3. VOX Verzögerung

Mit der VOX Verzögerung stellen Sie ein, nach welcher Zeit ohne Sprache der automatische Sende-Modus beendet wird:

Stufe	1	2	3	4	5	6	7	8	9
Zeit (Sek)	0,5	1,0	1,5	2,0	2,5	3,0	3,5	4,0	4,5

Sie können die Verzögerung in 9 Stufen einstellen. Der voreingestellte Standardwert ist Stufe 4.



7.1.4. Tastentöne

Hier aktivieren/deaktivieren Sie die Tastentöne (Beep on/off).



7.1.5. Roger Beep

Roger Beep ist ein kurzer Signalton der nach Beendigung der Sendung mit ausgestrahlt wird. Dies signalisiert dem Empfänger, dass die Gegenseite den Funkspruch beendet hat.



7.1.6. Farbe der LCD-Hintergrundbeleuchtung umschalten

Wählen Sie zwischen der grünen oder roten Hintergrundbeleuchtung.



7.1.7. LCD-Helligkeit einstellen

Wählen Sie zwischen dunkler (di) oder heller (br) Helligkeit.



7.1.8. ASQ Empfindlichkeit

Sie können die ASQ Empfindlichkeit in drei Stufen 1 bis 3 einstellen.

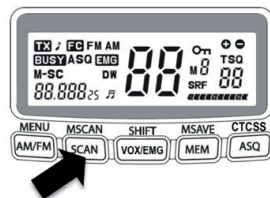


7.2. MSCAN

Der Kanalspeicher-Suchlauf durchsucht die 5 gespeicherten Kanäle.

- Mit **FC** und **MSCAN** rufen Sie die Funktion auf.
- M-SC wird im LCD angezeigt.

Das Funkgerät scannt nun nur die gespeicherten Kanäle und stoppt, wenn ein Funksignal erkannt wird.

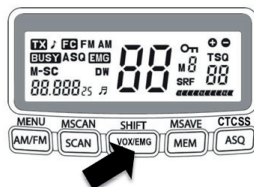


Die Beschreibung der Speicherung von Kanälen in den Kanalspeicher finden Sie unter der Überschrift MSAVE auf der folgenden Seite.

7.3. SHIFT (Kanal 19)

Kanal 19 FM ist ein Info- und Hilfefkanäle für Truckfahrer.

Mit **FC + SHIFT** schalten Sie direkt zwischen diesem Fernfahrer-Anrufkanal und Ihrem vorher benutztem Kanal hin und her.

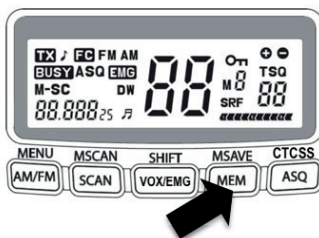


7.4. MSAVE

MSAVE dient der Speicherung von Kanälen in die Kanalspeicher **M1 bis M5**.

Zum Speichern von Kanälen gehen Sie wie folgt vor:

- Wählen Sie eine Modulationsart
- Wählen Sie den gewünschten Kanal mit dem Drehregler oder den **Up/Down** Tasten.
- Drücken Sie **FC** und dann **MSAVE / MEM**.
- Wählen Sie eine Speicherkanalnummer mit den Tasten **MENU (M1)** bis **CTCSS (M5)**.



8. Spezifikationen

Allgemein

Betriebsspannung	12 V/24 V DC
Temperaturbereich	-10 °C bis +55 °C
Kanalschritt	10 kHz
Abmessungen	188 (B) x 57 (H) x 131 (T) mm
Gewicht	1,9 kg mit Standardzubehör
Buchse für externen Lautsprecher	3,5 mm Klinke
UHF Typ (PL) Antennenbuchse	SO 239 (50-Ohm-Buchse für PL 259 Stecker)
Mikrofonbuchse	6-polig nach GDCH Standard

Sender

Sendeleistung	FM/AM 4 Watt
Frequenzbereich	26,565-27,405 MHz
Frequenztoleranz	+/- 100 Hz
Modulationsempfindlichkeit	2,5 mV (1250 Hz Eingang)
Modulationsfähigkeit	AM 85 % / FM 2,0 kHz

Empfänger

Empfindlichkeit	AM: 0,5 μ V (SINAD 10 dB), FM: 0,5 μ V (SINAD 20 dB)
-----------------	---

Rauschsperre schließen	Bis zu 1000 μV
Automatische Rauschsperre	0,5 μV
Rauschabstand	40 dB
Klirrfaktor	3 %
S-Meter Empfindlichkeit S9	100 μV
Audio Ausgangsleistung	4 Watt an 8 Ohm

8.1. CTCSS Ton Frequenztafel

Nr.	Freq. (Hz)	Nr.	Freq. (Hz)
Of	CTCSS aus	19	127.3
01	67.0	20	131.8
02	71.9	21	136.5
03	74.4	22	141.3
04	77.0	23	146.2
05	79.7	24	151.4
06	82.5	25	156.7
07	85.4	26	162.2
08	88.5	27	167.9
09	91.5	28	173.8
10	94.8	29	179.9
11	97.4	30	186.2
12	100.0	31	192.8
13	103.5	32	203.5
14	107.2	33	210.7
15	110.9	34	218.1
16	114.8	35	225.7
17	118.8	36	233.6
18	123.0	37	241.8
		38	250.3

9. Problembhebung

Unsere Empfehlung für den Fall eines technischen Problems:
Führen Sie einen Reset-Vorgang durch.

- Trennen Sie dazu das Gerät für ca. 10 sek. von der Stromversorgung.
- Halten Sie AM/FM und MEM gedrückt und schalten Sie gleichzeitig das Funkgerät wieder ein.
- Das Display zeigt kurzzeitig **rS** und dann wieder den normalen Betrieb an.
- In den meisten Fällen funktioniert ein Gerät nach einem Reset wieder wie gewohnt – ggf. muss der Ländercode erneut eingegeben werden

Lässt sich eine Fehlfunktion auch durch einen Reset-Vorgang nicht beheben, rufen Sie unsere Hotline an.

10. Sicherheitshinweise

Fahrzeuge mit Airbags

- Montieren Sie das Funkgerät nicht im Bereich über einem Airbag oder im Entfaltungsbereich der Airbags.

Potenzielle explosive Umgebungen

- Das Funkgerät nicht in einen Bereich mit explosionsgefährdeter Atmosphäre benutzen.

Umgebungen von Sprengungen

- Schalten Sie das Funkgerät in der Nähe von Sprengbereichen aus.

Benutzung während der Fahrt

- Informieren Sie sich Sie sich über die unterschiedlichen nationalen Bestimmungen und beachten Sie diese.

11. Garantie und Informationen zum Recycling

Wir sind gesetzlich verpflichtet, jedem Gerät Informationen zur Entsorgung und Garantie, sowie eine EU-Konformitätserklärung mit den Anweisungen für die Verwendung in verschiedenen Ländern beizufügen. Diese Informationen finden Sie auf den folgenden Seiten.

2 Jahre Garantie ab Kaufdatum

Der Hersteller/Händler gibt für dieses Produkt zwei Jahre Garantie ab Kaufdatum. Diese Garantie umfasst alle Ausfälle durch defekte Bauteile oder fehlerhafte Funktionen innerhalb der Garantiefrist, ausgenommen Abnutzung wie leere Batterien, Kratzer auf dem Display, defekte Gehäuse, defekte Antenne und Defekte aufgrund externer Einflüsse wie Korrosion, Überspannung durch unsachgemäße externe Stromversorgung oder die Verwendung ungeeigneter Zubehörteile. Mängel, die durch nicht bestimmungsgemäßen Gebrauch verursacht werden, sind ebenfalls von der Garantie ausgeschlossen.

Wenden Sie sich im Fall eines Garantieanspruches bitte an Ihren Händler. Der Händler repariert oder tauscht das Gerät aus oder er leitet es an ein autorisiertes Service-Center weiter.

Sie können sich auch direkt an unseren Service-Partner wenden. Bitte fügen Sie dem Gerät Ihren Kaufbeleg bei und beschreiben Sie die Fehlfunktion so genau wie möglich.

12. CE-Konformitätserklärung

Standards und Richtlinien



Hiermit erklärt Alan Electronics GmbH, dass das Radiogerät Modell AE 6491 VOX in Einklang mit der Verordnung 2014/53/EU steht. Der vollständige Text der EU-Konformitätserklärung kann unter nachstehender Internetadresse abgerufen werden:

<http://service.alan-electronics.de/CE-Papiere/>

12.1. EEAG und Recycling



Die europäischen Gesetze verbieten die Entsorgung von alten oder defekten elektrischen oder elektronischen Geräten über den Hausmüll. Zur Entsorgung geben Sie das Gerät zwecks Recycling an eine Sammelstelle in Ihrer Gemeinde. Dieses System wird von der Industrie finanziert und stellt eine umweltgerechte Entsorgung und die Wiederverwertung von wertvollen Rohstoffen sicher.

13. Serviceadresse

Technische Hotline (für in Deutschland verkaufte Geräte)

Alan Electronics GmbH

Service

Daimlerstraße 1g

D-63303 Dreieich

Wenden Sie sich telefonisch an unsere Servicehotline +49 (0) 6103/9481 - 66 (normaler Tarif im deutschen Festnetz) oder schreiben Sie uns eine E-Mail:

service@albrecht-midland.de

Bevor Sie das Gerät zurücksenden, lesen Sie bitte Kapitel 8 „Problembehebung“.

Dort erfahren Sie einige Tipps und Tests. Alternativ wenden Sie sich an unsere Hotline.

Druckfehler vorbehalten.

© 2020 Alan Electronics GmbH

Daimlerstraße 1g - 63303 Dreieich - Deutschland



CB RADIO AE 6491 VOX



Manual / English

Table of content

1. Important Information	29
2. Controls and Connectors	30
3. Delivery Content	32
4. Installation CB radio	32
4.1. Installation antenna	32
4.2. DC power connection 12 V / 24 V	33
4.3. Mounting using DIN Sleeve	33
4.4. Removing the radio from DIN Sleeve	34
5. Turn on/off	35
5.1. Country switching	35
6. Operation / Buttons	36
6.1. AM/FM switch	36
6.2. SCAN	36
6.3. VOX function / EMG Channel selection	37
6.4. Memory channels (MEM)	38
6.5. Squelch control (SQ)	38
6.5.1. Automatic Squelch (ASQ)	38
6.5.2. Manual squelch	39
6.5.3. Tone Squelch (CTCSS)	40
7. Operation for secondary functions / Function Selector (FC)	40
7.1. MENU	41
7.1.1. Microphone Gain	42
7.1.2. VOX Sensitivity Level	42
7.1.3. VOX Delay Time	42
7.1.4. Keytones	43
7.1.5. Roger Beep	43
7.1.6. LCD backlighting color selection	43
7.1.7. LCD backlighting brightness control	44
7.1.8. ASQ Sensitivity	44
7.2. MSCAN	44
7.3. SHIFT	45
7.4. MSAVE	45
8. Technical Specifications	46
8.1. CTCSS Tone frequency chart	48
9. Trouble shooting	49
10. Safety Warnings	50
11. Warranty and information on recycling	51
12. CE declaration of conformity	52
12.1. EEAG and Recycling	52
13. Service address	52

1. Important Information

Please read before operating your AE 6491 VOX Radio.

This High Tech CB radio combines the latest circuit design with microprocessor control system. Very easily and advanced user features make it the premier radio for your mobile communications.

Please only use the original microphone on the CB radio, otherwise the proper functioning of the VOX hands-free function could not be guaranteed.

The following standard features are included.

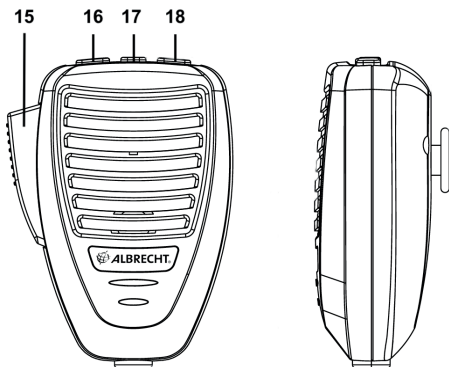
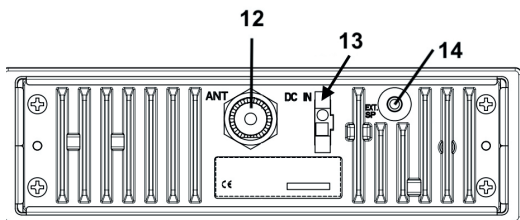
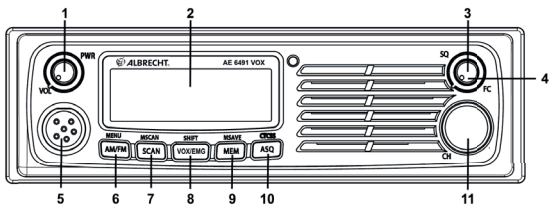
- Fully synthesized system with microprocessor
- Large & wide angle readout for multi-function display (STN technology)
- VOX function for free hands communication
- Two color choices by green and red color
- Automatic squelch control System (ASQ)
- CTCSS (38 tones)
- Instant access to channel 9 or 19
- AM/FM selection
- Single rotary knobs for channel, volume and squelch
- External speaker connector (3.5 mm mono) and coaxial antenna socket (SO-239)
- All metal cabinet and ideal size for easy installation in dash mount.
- Easy RX/TX indication with two color LED.
- Supports all European CB-radio standards.
- AE 6491 VOX supports 12 V and 24 V car power supply without switching

2. Controls and Connectors

No.	Description
1	Power ON/OFF Switch & volume control
2	LCD Display
3	Squelch control
4	Function selector by short press
5	Microphone connector
6	AM/FM (Menu button)
7	SCAN, MSCAN (Memory Scan)
8	VOX on/off, EMG (Emergency channel 9/19), SHIFT
9	MEM (Memory recall), MSAVE (Memory save)
10	ASQ (Automatic Squelch), CTCSS
11	Rotary channel control
12	Antenna Connection with PL 259 coaxial Connector
13	12/24V DC power input
14	External Speaker Socket (for 3.5 mm mono plug)

Microphone

No.	Description
15	Push-to-talk Switch (PTT)
16	DOWN key
17	ASQ on/off
18	UP key



3. Delivery Content

1. AE 6491 VOX CB Radio
2. Microphone
3. DC power cord with inline fuse
4. Microphone hanger
5. DIN Mounting kit (1 DIN Sleeve and 2 Removal keys)
6. User manual

4. Installation CB radio

When installing your CB radio in your vehicle, check that during installation you do not damage any wiring or vehicle components that may be hidden around the mounting position.

4.1. Installation antenna

To obtain the best performance from your CB radio is important to install a good quality antenna.

- You should purchase a suitable mobile antenna designed for the 27MHz frequency band.
- Connect the antenna to the rear antenna socket using a PL259 coaxial connector. Where necessary, solder the connector carefully at the inner connector of the coaxial cable and avoid any short circuit with one of the thin copper wires of the outer coaxial shielding.
- To obtain maximum performance from the transceiver, mount the antenna in a suitable position for good and free radiation from the metallic car surface.
- Standard mobile antennas need a good car body ground connection for best efficiency. Most standard mobile antennas cannot work without car body ground connection!
- Special ground less antennas are obtainable for motor homes or trucks in cases where the antenna position is

made from plastic or fiberglass or where a grounding is not possible. Such antennas do only work on fiberglass or plastic car body structures and do not work immediately on metallic structures.

- Do not use any transmit function (e.g. PTT) before installing the antenna

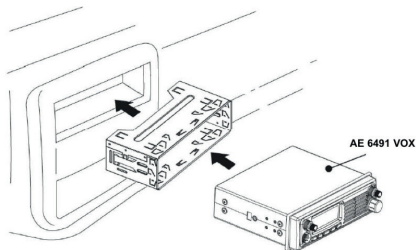
4.2. DC power connection 12 V / 24 V

The AE 6491 VOX version can operate at both 12 or 24 V voltage systems. A switching is not necessary.

4.3. Mounting using DIN Sleeve

Before installing, confirm that this radio fits in the desired mounting area and you have all the necessary kits to complete the installation

- Remove the bracket if previously installed.
- Install DIN Sleeve into the opening in your dashboard, lip facing out.
- Push out the top and bottom tabs to hold the sleeve firmly in place.
- Before inserting this radio in the sleeve, wire the cable from the previously mounted antenna
- Connect the DC power leads. The RED wire goes to a positive(+) connection on your fuse block, while BLACK



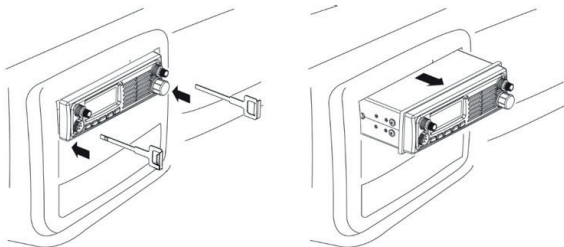
connects to the car body ground (-).

- Make sure all the connections are routed away from any potentially pinching or slicing other metallic parts.
- Slowly slide the radio into the sleeve until it locks in place.
- The rubber ring will act as a seal against DIN Sleeve. At the left and right sides of the ring a slot space will be provided by pulling slowly the left and right side of the ring.

4.4. Removing the radio from DIN Sleeve

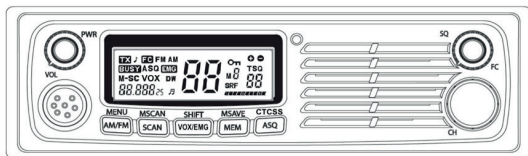
If you plan to remove the radio from DIN Sleeve, you should do it using the provided two removal keys as explained below:

- Fully insert both removal keys straight into the slot spaces provided by rubber ring on the left and the right edges of the radio front panel.
- You cannot remove the radio if only one key is used.
- Press in fully and the radio will unlock from the sleeve making withdrawal from the sleeve possible.
- Store the keys in a safe place for future use.



5. Turn on/off


























Turn the rotary volume switch clockwise to power on and adjust the sound level for comfortable reception.



5.1. Country switching

The AE 6491 VOX supports all current european CB radio standards.

- Switch the Power on, while keeping the required button (see below table) pressed for each country setting
- Then release button(s) again

Taste -- Button -- Bouton	Action	Display	Land-Country-Pays
    	+ PWR Einschalten Power ON Marche	E	EU FM 40CH,4W AM 40CH,4W
    		PL	POLEN, POLAND FM 40CH,4W AM 40CH,4W
    		d4	DE, CZ, SK FM 80CH,4W AM 40CH,4W
    		U	UK FM 40CH UK, EU AM 40CH,4W EU
    		rS	FACTORY RESET

This last key combination is used to perform a Factory Reset (to default settings). This may be a useful action in cases where the radio may perhaps react abnormal.

A reset can restore the functions if the CPU seems to be blocked.

6. Operation / Buttons

6.1. AM/FM switch



You can select AM or FM modulation by pressing the AM/FM button.

Please note that in the German 80 CH system it is possible (and allowed) to listen in AM on all 80 channels, but transmission is only possible on CH 1-40 in AM. During receive mode, the bar graph shows the strengths of the received signal, during transmission, it shows the relative output power. In dE and EU settings, the AM power depends on the jumper setting on the lower printed circuits board side (see country switching).

6.2. SCAN



Your AE 6491 VOX incorporates a scanning feature. The radio will scan through all channels and will stop at BUSY channels. It will stay on that channel further seven seconds after conversation has stopped and then it will resume scanning.

- To start scanning, turn on the power first and adjust the volume and squelch.
- Press the SCAN button to start scanning. The word SC will appear in the LCD display and the unit will start scanning.
- If you want to stop scanning you can push the scan button again or press the push to talk switch.

6.3. VOX function / EMG Channel selection



Short press VOX/EMG button to activate or deactivate the VOX function. The VOX function allows to communicate hands free. When the VOX function is activated, the radio recognizes speech and automatically starts transmitting.

Long press VOX/EMG (Emergency) button for instant access to the international Calling & Emergency channel 9, which is monitored by all truckers and many CB users and in some regions even by road safety organizations. If you need any help or assistance, it is a good idea to call on this channel 9. Truckers can be reached in most cases in AM mode.

The emergency channel is also used on the German highways as warning system in case of accidents, road maintenance or serious traffic jams with collision danger. If you pass a special beacon on your lane and a dangerous situation may be in front of you, you will be warned by alarm tones and voice announcement.

With the VOX/EMG key you can toggle between CH 9 and your previously used channel.

The other, often used calling channel is Channel 19. If you want to use CH 19, please use FC and the second function button SHIFT.

6.4. Memory channels (MEM)



To access memorized channels simply press the „MEM“ button and choose the desired memory channel from M1 to M5 by pressing one of the buttons AM/FM to ASQ.

6.5. Squelch control (SQ)

The AE 6491 VOX features 3 different squelch systems:

- Automatic squelch (ASQ)
- Manual squelch
- Tone squelch (CTCSS)

All of them are masking the noise of the channel by muting the speaker. Only when certain criterias are met, the squelch is opening the speaker so the received signal can be heard.

6.5.1. Automatic Squelch (ASQ)



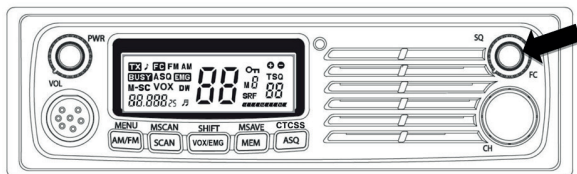
The ASQ is constantly checking the noise level on the channel. Once a signal is received, the noise level reduces and the ASQ opens. Pressing the ASQ button activates or deactivates the ASQ function.

The current status is indicated by the ASQ symbol in the display. The ASQ can be adjusted in 3 levels, level 1 has the highest sensitivity.

Advantage: highest sensitivity and thus highest communication range

Disadvantage: due to interferences e.g. sunspot activity, electronic devices, etc., it may open without actually receiving any signal. In this case either the manual or tone squelch will work better.

6.5.2. Manual squelch



By turning the manual squelch clockwise it eliminates the background noise. The further the squelch is turned, the stronger the receiving signal has to be to open the squelch.

The normal setting is usually the point at which the squelch barely mutes the speaker.

Advantage: when set to a high level it can be used to only hear near stations and block all stations further away.

Disadvantage: needs to be set manually. When accidentally set too high, it results in a loss of sensitivity and thus range

6.5.3. Tone Squelch (CTCSS)

Besides of the RF-level controlled Squelch and the ASQ, the radio is also equipped with CTCSS. CTCSS adds an unhearable tone to the transmission. If enabled, the squelch of a receiving radio only opens, when it receives a transmission from a radio with the same CTCSS setting. There are 38 different tones available. The CTCSS can be set separately for each channel and is only available in FM.

- Select the desired channel with Rotary knob or UP/DOWN
- Press FC + CTCSS / ASQ
- With the Rotary knob or UP/DOWN key select the CTCSS tone from 1 to 38 or "of" to disable CTCSS
- Shortly press the PTT key

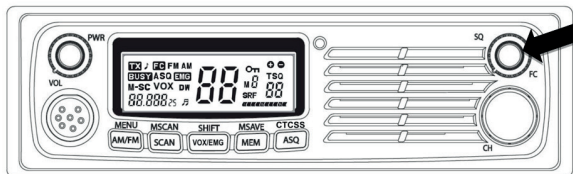
Advantage: allows selective reception of certain stations.

Disadvantage: all communication partners need radios with CTCSS. Lower sensitivity and thus lower range compared to ASQ

7. Operation for secondary functions / Function Selector (FC)

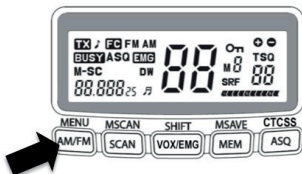
The FC button also has a second function:

If you short press the FC button, you activate the second function of each button, which is written above the keys.



7.1. MENU

This MENU button can control eight SUB MENU functions in sequence.



To start the MENU, please consider that it is a secondary function like all others, which will be described in this chapter.

- You must press the FUNCTION knob (squench button FC) first.
- The display will show FC
- Now press the MENU (AM/FM) button

You can set the following:

- 7.1.1. Microphone gain
- 7.1.2. VOX sensitivity
- 7.1.3. VOX delay gain
- 7.1.4. Keytones on/off
- 7.1.5. Roger Beep on/off
- 7.1.6. LCD backlighting color select
- 7.1.7. LCD backlighting (dimmed and bright).
- 7.1.8. ASQ Level

Selection will be made by UP or DOWN buttons on the microphone or by the rotating channel switch.

Press MENU one or several times for fixing your selection and going to the next step.

7.1.1. Microphone Gain

Set the level of the microphone gain in VOX mode. The bigger the distance between the speaker and the microphone, the higher the value must be selected. With an higher value, noises such as e.g. wind and engine noise will be transmitted.

You can set the delay time in 9 levels.

The default setting is level 6.



7.1.2. VOX Sensitivity Level

The VOX level sets the noise level at which the automatic VOX transmission is activated.

1 = low sensitivity, VOX only reacts to very loud noise

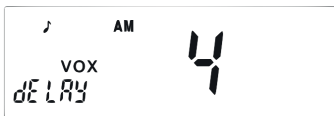
9 = high sensitivity, VOX already reacts to very low noise

The default setting is level 6.



7.1.3. VOX Delay Time

The VOX delay time determines the time after which the automatic VOX transmission turns off without any sound being detected:



Level	1	2	3	4	5	6	7	8	9
Time (Sec)	0,5	1,0	1,5	2,0	2,5	3,0	3,5	4,0	4,5

You can set the delay time in 9 levels.

The default setting is level 4.

7.1.4. Keytones

Activate/deactivate the keytones (Beep on/off).

7.1.5. Roger Beep

The Roger Beep function signals the receiver that the other end has ended the radio message.



7.1.6. LCD backlighting color selection

Select the green or red background color.



7.1.7. LCD backlighting brightness control

Select a background illumination: dimmed (di) or bright (br) .



7.1.8. ASQ Sensitivity

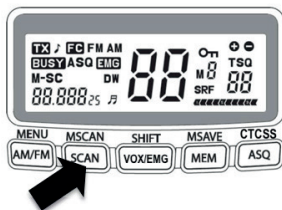
Select an ASQ sensitivity level: 1 to 3.



7.2. MSCAN

The Memory channel Scan feature allows the radio to automatically scan through your 5 favorite channels.

- To access, press FC and MSCAN
- M-SC will appear in the LCD.



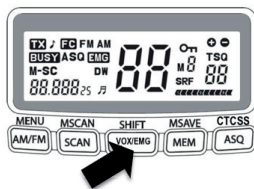
Now the radio scans automatically only the favorite channels and stops where radio traffic is detected.

Note: To program channels of your choice see the chapter under MSAVE on the next page

7.3. SHIFT

The SHIFT function button for instant access to the alternative Trucker Emergency or calling channel 19.

With FC + SHIFT you can toggle between CH 19 and the previously used normal operating channel.

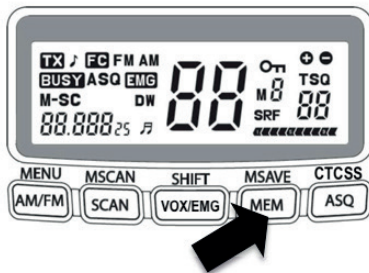


7.4. MSAVE

This MSAVE button is used to store any channel in the each memory buttons at M1 to M5.

To store channels:

- Select the desired channel with Rotary knob or UP/DOWN
- Press FC + MSAVE / MEM
- You can choose any memory channel number with a button from MENU (M1) to CTCSS (M5)



8. Technical Specifications

General

Voltage Operation	12 V/24 V DC
Temperature	-10 °C bis +55 °C
Channel Step	10 kHz
Dimension	188 (B) x 57 (H) x 131 (T) mm
Weight	1,9 kg with accessory
External Speaker Jack	3,5 mm mono type
UHF type (PL) antenna connector	SO 239 (50 Ohms socket for PL 259 plugs)
Microphone socket	GDCH 6 pin standard

Transmitter

Output Power	FM/AM 4 Watt
Frequency Range	26,565-27,405 MHz
Frequency Tolerance	+/- 100 Hz
Modulation Sensitivity	2,5 mV (1250 Hz Input)
Modulation Capability	AM 85 % / FM 2,0 kHz

Receiver

Sensitivity	AM: 0.5 μ V (SINAD 10dB), FM: 0.5 μ V (SINAD 20dB)
Squelch close	up to 1000 μ V
Auto Squelch	0.5 μ V
S/N ratio	40dB
Distortion	3%
S-meter sensitivity of S9	100 μ V
Audio Output power	minimum 4 Watts at 8 Ohms

8.1. CTCSS Tone frequency chart

No.	Freq. (Hz)	No.	Freq. (Hz)
Of	CTCSS off	19	127.3
01	67.0	20	131.8
02	71.9	21	136.5
03	74.4	22	141.3
04	77.0	23	146.2
05	79.7	24	151.4
06	82.5	25	156.7
07	85.4	26	162.2
08	88.5	27	167.9
09	91.5	28	173.8
10	94.8	29	179.9
11	97.4	30	186.2
12	100.0	31	192.8
13	103.5	32	203.5
14	107.2	33	210.7
15	110.9	34	218.1
16	114.8	35	225.7
17	118.8	36	233.6
18	123.0	37	241.8
		38	250.3

9. Trouble shooting

Check at first the power supply and the fuse. A problem may be caused through power supply, when no light or display appears after switching on. If the unit works in a strange way, disconnect the power supply cable (or take out the fuse from the holder), while the radio remains switched on, wait some time (minimum 10 seconds), and then reconnect power cord again.

Another method is to make a "Factory Default"-reset. This reset may also reset the country switching and the last channel used- the radio just starts again like a brand new radio which had not yet been connected.

- Switch the radio off
- Press AM/FM and MEM button and keep them pressed during switching the radio on
- Release buttons
- The display shows rS and after a short time the radio starts again. In most cases the functions of the radio will be restored now.
- Check the microphone and antenna connector

If the reset procedure does not help, please contact our service hotline.

10. Safety Warnings

Vehicles with air bags:

- Do not place your radio in the area over an air bag or in the air bag deployment area.
- Air bags inflate with great force.
- If a radio is placed in the air bag deployment area and the air bag inflates, the radio may be propelled with great force and can cause serious injury to the occupants of the vehicle.

Potentially Explosive Atmospheres

- Turn your radio off when in any area with a potentially explosive atmosphere, unless it is a type especially qualified for such use (for example, by intrinsic safe approvals)
- Sparks in such areas could cause an explosion or fire resulting in injury or even death.

Blasting caps areas

- To avoid possible interference with blasting operations turn your radio OFF near electrical blasting caps or in a „blasting area“ or in areas posted: „Turn off any two way radio.“ Obey all signs and instructions.
-

Use While Driving

- Check the laws regarding the use of radios while driving and always obey them.
- • In some European countries it is forbidden for the driver to keep any microphone in hands or to operate a radio during driving.
- • Some countries (like Germany) make a difference between mobile phones and 2 way radios. Mobile phones

are only allowed to be operated in handsfree mode, while CB & commercial two way radios are still allowed even with hand microphone

11. Warranty and information on recycling

We are legally obligated to enclose for each device information on disposal and warranty, as well as an EU declaration of conformity with the instructions for use in different countries. You will find this information on the following pages.

2-year warranty from the date of purchase

The manufacturer/dealer provides a two-year warranty from the date of purchase for this product. This warranty covers all failures due to defective components or faulty functions within the warranty period, except for wear and tear such as empty batteries, scratches on the display, defective housing, defective antenna and defects due to external influences such as corrosion, overvoltage due to improper external power supply or the use of unsuitable accessories. Defects caused by improper use are also excluded from the warranty.

In the event of a warranty claim, please contact your dealer. The dealer will repair or replace the device or pass it on to an authorised service centre.

12. CE declaration of conformity

Standards and directives



Alan Electronics GmbH hereby declares that the radio device model AE 6491 VOX is in accordance with Regulation 2014/53/EU. The full text of the EU declaration of conformity can be found at the

following Internet address:

<http://service.alan-electronics.de/CE-Papiere/>

12.1. EEAG and Recycling



European laws prohibit the disposal of old or defective electrical or electronic equipment via household waste.

To dispose of the device, return it to a collection point in your municipality for recycling. This system is financed by the industry and ensures environmentally friendly disposal and recycling of valuable raw materials.

13. Service address

Technical hotline (for devices sold in Germany)

Alan Electronics GmbH

Service

Daimlerstraße 1g

D-63303 Dreieich

Germany

Call our service hotline +49 (0) 6103/9481 - 66 (normal rates on the German landline network) or send us an e-mail:

service@albrecht-midland.de

Printing errors may occur.

© 2020 Alan Electronics GmbH, Daimlerstraße 1g - 63303 Dreieich - Germany



RADIO CB AE 6491 VOX



Manuel / Français

Table des matières

1. Informations importantes	55
2. Boutons et connecteurs	56
3. Contenu du paquet	58
4. Installation de la radio CB	58
4.1. Installation d'antenne	58
4.2. Connexion d'alimentation CC 12 V/24 V	59
4.3. Montage avec manchon DIN	60
4.4. Retrait de la radio du manchon DIN	61
5. Instructions d'utilisation	62
5.1. Allumer/Éteindre	62
5.2. d'un sélecteur de pays,	62
5.3. Contrôle du silencieux (SQ)	63
5.3.1. Silencieux automatique (ASQ)	63
5.3.2. Silencieux manuel	64
5.3.3. Silencieux de tonalité (CTCSS)	64
5.4. Sélecteur de fonction (FC)	65
5.5. Commutateur AM/FM	65
5.6. BALAYAGE	66
5.7. Fonction VOX/Sélection du canal EMG	67
5.8. Canaux de mémoire (MEM)	68
6. Utilisation des fonctions secondaires	68
6.1. MENU	68
6.1.1. Gain du micro	69
6.1.2. Niveau VOX	70
6.1.3. Temps de retard VOX	70
6.1.4. Activer/désactiver le bip	70
6.1.5. Activer/désactiver le bip Roger	70
6.1.6. Sélection de la couleur du rétroéclairage du LCD	71
6.1.7. Contrôle de la luminosité du rétroéclairage LCD	71
6.1.8. Sensibilité ASQ (niveau 1 à 3)	71
6.2. MSCAN	72
6.3. CHANGEMENT	72
6.4. MSAVE	73
7. Spécifications techniques	73
7.1. Tableau des fréquences de tonalité CTCSS	75
8. Assistance	76
9. Avertissements de sécurité	77
10. Garantie et informations relatives au recyclage	78
11. Déclaration de conformité CE	79
11.1. Directive DEEE et recyclage	79
12. Contacts du service d'assistance	80

1. Informations importantes

Lisez avant d'utiliser votre radio AE 6491 VOX.

Cette radio CB de haute technologie combine la dernière conception de circuit avec un système de contrôle à microprocesseur. Très simple et grâce aux fonctionnalités avancées, il s'agit de la radio par excellence pour vos communications mobiles.

Veillez n'utiliser que le microphone d'origine sur la radio CB, sinon le bon fonctionnement de la fonction mains libres VOX ne pourra être garanti.

Les normes standard suivantes sont incluses

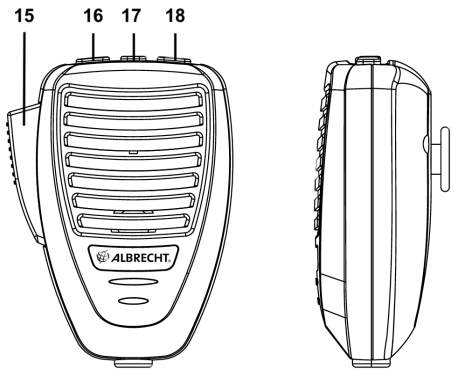
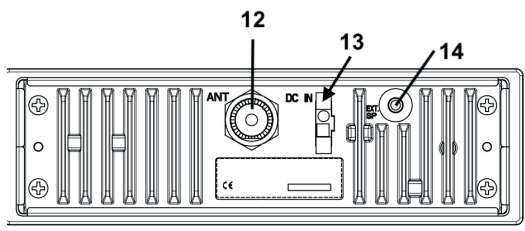
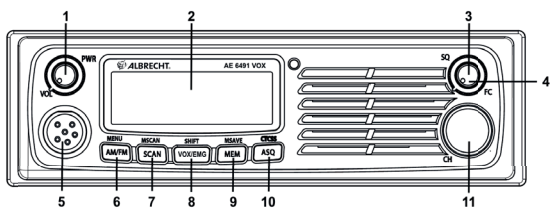
- Système entièrement synthétisé avec microprocesseur
- Grand et large angle pour affichage multifonction (technologie STN)
- Fonction VOX pour une communication mains libres
- Balayage complète des canaux ou des canaux mémoire
- Système de contrôle automatique du silencieux (ASQ)
- CTCSS (38 tonalités)
- Accès instantané au canal 9 ou 19
- Bouton rotatif simple pour le canal, le volume et le silencieux
- Connecteur de haut-parleur externe (3,5 mm mono) et prise d'antenne coaxiale (SO-239)
- Armoire tout en métal et taille idéale pour une installation facile dans un montage sur tableau de bord.
- Indication RX/TX facile avec voyant bicolore.
- Prend en charge toutes les normes européennes de radio CB.
- AE 6491 VOX prend en charge l'alimentation de voiture 12 V et 24 V sans commutation

2. Boutons et connecteurs

N°	Description
1	Bouton Allumer/Éteindre et régler le volume
2	Écran LCD
3	Bouton silencieux
4	Sélecteur de fonction par simple appui
5	Connecteur micro
6	AM/FM (bouton Menu)
7	SCAN, MSCAN (balayage mémoire)
8	VOX activé/désactivé, EMG (canal d'urgence 9/19), CHANGEMENT
9	MEM (rappel de mémoire), MSAVE (sauvegarde de mémoire)
10	ASQ (silencieux automatique), CTCSS
11	Contrôle de canal rotatif
12	Connexion d'antenne avec connecteur coaxial PL 259
13	Entrée d'alimentation 12/24V
14	Prise de haut-parleur externe (pour fiche mono 3,5 mm)

Microphone

N°	Description
15	Commutateur Push-to-talk (PTT)
16	Bouton BAS
17	Activer/désactiver ASQ
18	Bouton HAUT



3. Contenu du paquet

1. Radio CB VOX AE 6491
2. Microphone
3. Cordon d'alimentation CC avec fusible en ligne
4. un support pour microphone
5. Kit de montage DIN (1 manchon DIN et 2 clés de retrait)
6. Guide d'utilisation

4. Installation de la radio CB

Lors de l'installation de votre radio CB dans votre véhicule, vérifiez que vous n'endommagez pas le câblage ou les composants du véhicule qui peuvent être cachés autour de la position de montage.

4.1. Installation d'antenne

Pour obtenir les meilleures performances de votre radio CB, il est important d'installer une antenne de bonne qualité.

- Vous devez acheter une antenne mobile appropriée conçue pour la bande de fréquences 27 MHz.
- Connectez l'antenne à la prise d'antenne arrière à l'aide d'un connecteur coaxial PL259. Le cas échéant, soudez soigneusement le connecteur sur le connecteur intérieur du câble coaxial et évitez tout court-circuit avec l'un des fils de cuivre fins de blindage coaxial extérieur.
- Pour obtenir des performances maximales de l'émetteur-récepteur, montez l'antenne dans une position appropriée pour un bon rayonnement libre de la surface métallique de la voiture.
- Les antennes mobiles standard ont besoin d'une bonne connexion à la masse de la carrosserie pour une meilleure efficacité. La plupart des antennes mobiles standard ne

peuvent pas fonctionner sans connexion à la masse de la carrosserie !

- Des antennes spéciales sans terre sont disponibles pour les camping-cars ou les camions dans les cas où la position de l'antenne est en plastique ou en fibre de verre ou lorsqu'une mise à la terre n'est pas possible. De telles antennes ne fonctionnent que sur les structures de carrosserie en fibre de verre ou en plastique et ne fonctionnent pas immédiatement sur les structures métalliques.
- N'utilisez aucune fonction de transmission (ex. PTT) avant d'installer l'antenne

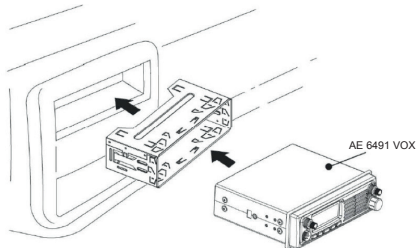
4.2. Connexion d'alimentation CC 12 V/24 V

La version AE 6491 VOX peut fonctionner sur des systèmes de tension 12 ou 24 V. Une commutation n'est pas nécessaire.

4.3. Montage avec manchon DIN

Avant l'installation, vérifiez que cette radio s'insère dans la zone de montage souhaitée et que vous disposez de tous les kits nécessaires pour terminer l'installation

- Retirez le support s'il a été précédemment installé.
- Installez le manchon DIN dans l'ouverture de votre tableau de bord, lèvre tournée vers l'extérieur.
- Poussez les languettes supérieure et inférieure pour maintenir fermement le manchon en place.
- Avant d'insérer cette radio dans le manchon, câblez le câble de l'antenne précédemment montée
- Connectez les fils d'alimentation CC. Le fil ROUGE se connecte à la connexion positive (+) sur votre bloc de fusibles, tandis que le NOIR se connecte à la masse de la carrosserie (-).

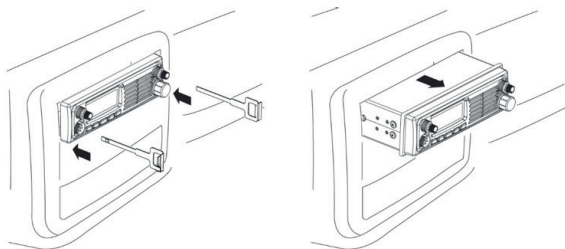


- Assurez-vous que toutes les connexions sont éloignées de tout pincement ou tranchage potentiel d'autres parties métalliques.
- Glissez lentement la radio dans le manchon jusqu'à ce qu'elle se verrouille en place.
- L'anneau en caoutchouc agit comme un joint contre le manchon DIN. Sur les côtés gauche et droit de l'anneau, un espace est fourni en tirant lentement les côtés gauche et droit de l'anneau.

4.4. Retrait de la radio du manchon DIN

Si vous prévoyez de retirer la radio de la manche DIN, vous devez le faire à l'aide des deux clés de retrait fournies, comme expliqué ci-dessous:

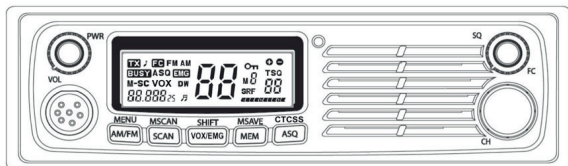
- Insérez complètement les deux clés de retrait directement dans les emplacements prévus par l'anneau en caoutchouc sur les bords gauche et droit du panneau avant de la radio.
- Vous ne pouvez pas retirer la radio avec une seule clé.
- Appuyez à fond et la radio se déverrouille du manchon, ce qui rend possible le retrait du manchon.
- Conservez les clés dans un endroit approprié pour une toute référence future.



5. Instructions d'utilisation

5.1. Allumer/Éteindre










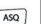

Tournez le bouton rotatif de volume dans le sens horaire pour allumer et réglez le niveau sonore pour une réception confortable.



5.2. d'un sélecteur de pays,

L'AE 6491 VOX prend en charge toutes les normes de radio CB européennes actuelles.

- Allumez, tout en maintenant le bouton requis (voir le tableau ci-dessous) appuyé pour chaque paramètre de pays
- Relâchez ensuite les boutons

Taste -- Button -- Bouton	Action	Display	Land-Country-Pays
 SCAN VOX/EMG MEM ASQ	+ PWR Einschalten Power ON Marche	E	EU
 VOX/EMG MEM ASQ			FM 40CH,4W
 MEM ASQ			AM 40CH,4W
 VOX/EMG MEM ASQ		PL	POLEN, POLAND
 ASQ			FM 40CH,4W
 MEM ASQ	d4	DE, CZ, SK	
 ASQ		FM 80CH,4W	
 ASQ	U	UK	
		FM 40CH UK, EU	
 ASQ	rS	FACTORY	
		RESET	

Cette dernière combinaison de boutons est utilisée pour effectuer une réinitialisation d'usine (aux paramètres par défaut). Cela peut être une action utile dans les cas où la radio peut réagir anormalement.

Une réinitialisation peut restaurer les fonctions si le CPU semble être bloqué.

5.3. Contrôle du silencieux (SQ)

L'AE 6491 VOX dispose de 3 systèmes de silencieux différents :

- Silencieux automatique (ASQ)
- Silencieux manuel
- Silencieux de tonalité (CTCSS)

Tous masquent le bruit du canal en coupant le son du haut-parleur. Ce n'est que lorsque certains critères sont remplis que le silencieux ouvre le haut-parleur pour que le signal reçu puisse être entendu.

5.3.1. Silencieux automatique (ASQ)



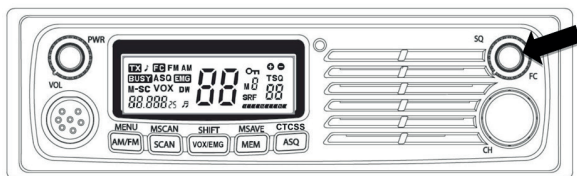
Le Silencieux automatique (ASQ) vérifie constamment le niveau de bruit sur le canal. Une fois un signal reçu, le niveau de bruit diminue et l'ASQ s'ouvre. Appuyer sur le bouton ASQ active ou désactive la fonction ASQ.

L'état actuel est indiqué par le symbole ASQ à l'écran.

Avantage : sensibilité la plus élevée et donc plage de communication la plus élevée

Désavantage : en raison d'interférences, par ex. l'activité des taches solaires, les appareils électroniques, etc., il peut s'ouvrir sans recevoir de signal. Dans ce cas, le silencieux manuel ou de tonalité fonctionnera mieux.

5.3.2. Silencieux manuel



En tournant le silencieux manuel dans le sens horaire, il élimine le bruit de fond. Plus le silencieux est tourné, plus le signal de réception doit être fort pour ouvrir le silencieux.

Le réglage normal est généralement le point auquel le silencieux coupe à peine le haut-parleur.

Avantage : lorsqu'il est réglé sur un niveau élevé, il peut être utilisé pour entendre uniquement les stations proches et bloquer toutes les stations les plus éloignées.

Désavantage : doit être réglé manuellement. Lorsqu'il est accidentellement réglé trop haut, il en résulte une perte de sensibilité et donc de portée

5.3.3. Silencieux de tonalité (CTCSS)

Outre le silencieux contrôlé par niveau RF et l'ASQ, la radio est également équipée de CTCSS. Le CTCSS ajoute une tonalité non écoutable à la transmission. S'il est activé, le silencieux d'une radio réceptrice ne s'ouvre que lorsqu'elle reçoit une transmission d'une radio avec le même réglage CTCSS. Il existe 38 tonalités différentes disponibles. Le CTCSS peut être réglé séparément pour chaque canal et n'est disponible qu'en FM.

- Sélectionnez le canal souhaité avec le bouton rotatif ou HAUT/BAS
- Appuyez sur FC + CTCSS/ASQ

- Avec le bouton rotatif ou le bouton HAUT/BAS, sélectionnez la tonalité CTCSS de 1 à 38 ou «off» pour désactiver CTCSS
- Appuyez sur le bouton PTT

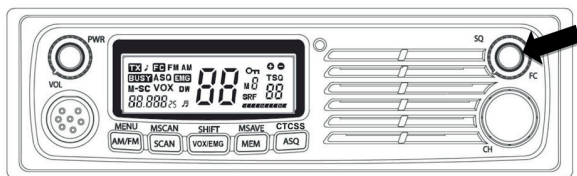
Avantage : permet la réception sélective de certaines stations.

Désavantage: tous les partenaires de communication doivent avoir une radio avec CTCSS. Une sensibilité plus faible et donc plage inférieure par rapport à l'ASQ

5.4. Sélecteur de fonction (FC)

Le bouton FC a également une deuxième fonction :

Si vous appuyez sur le bouton FC, vous activez la deuxième fonction de chaque bouton, qui est écrite au-dessus des boutons.



5.5. Commutateur AM/FM



Vous pouvez sélectionner la modulation AM ou FM en appuyant sur le bouton AM/FM.

Notez que dans le système allemand 80 CH, il est possible (et autorisé) d'écouter en AM sur les 80 canaux, mais la transmission

n'est possible que sur les canaux 1-40 en AM. Pendant le mode de réception, le graphique à barres montre les forces du signal reçu, pendant la transmission, il montre la puissance de sortie relative. Dans les réglages dE et EU, la puissance AM dépend du réglage du cavalier sur le côté inférieur de la carte de circuits imprimés (voir commutation de pays).

5.6. BALAYAGE



Votre AE 6491 VOX intègre une fonction de recherche. La radio balaye tous les canaux et s'arrête sur les canaux BUSY. Il reste sur ce canal encore sept secondes après la fin de la conversation, puis reprendra le balayage.

- Pour commencer le balayage, allumez d'abord l'appareil et réglez le volume et le silencieux.
- Appuyez sur le bouton SCAN pour lancer le balayage. Le mot SC apparaît sur l'écran LCD et l'appareil commencera le balayage.
- Si vous souhaitez arrêter le balayage, vous pouvez appuyer à nouveau sur le bouton scan ou appuyer sur le bouton Push-To-Talk.

Cela désactive la fonction de balayage et transmet sur ce canal.

5.7. Fonction VOX/Sélection du canal EMG



Appuyez sur le bouton VOX/EMG pour activer ou désactiver la fonction VOX. La fonction VOX permet de communiquer les mains libres. Lorsque la fonction VOX est activée, la radio reconnaît la parole et commence automatiquement la transmission.

Maintenez appuyé le bouton VOX/EMG (Urgence) pour un accès instantané au canal international d'appel et d'urgence 9, qui est surveillé par tous les camionneurs et de nombreux utilisateurs CB et dans certaines régions, même par les organisations de sécurité routière. Si vous avez besoin d'aide ou d'assistance, n'hésitez pas appeler sur ce canal 9. Les camionneurs peuvent être joints dans la plupart des cas en mode AM.

Le canal d'urgence est également utilisé sur les autoroutes allemandes comme système d'alerte en cas d'accident, d'entretien routier ou d'embouteillages graves avec danger de collision. Si vous passez une balise spéciale sur votre voie et qu'une situation dangereuse peut être devant vous, vous serez averti par des tonalités d'alarme et une annonce vocale.

Avec le bouton VOX/EMG, vous pouvez basculer entre le canal CH 9 et votre canal précédemment utilisé.

L'autre canal d'appel souvent utilisé est le canal 19. Si vous souhaitez utiliser CH 19, veuillez utiliser FC et le deuxième bouton de fonction SHIFT.

5.8. Canaux de mémoire (MEM)

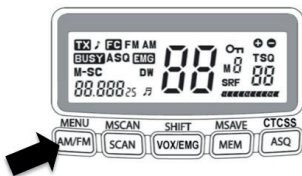


Pour accéder aux canaux mémorisés, appuyez simplement sur le bouton «MEM» et choisissez le canal de mémoire souhaité de M1 à M5 en appuyant sur l'un des boutons AM/FM à ASQ.

6. Utilisation des fonctions secondaires

6.1. MENU

Ce bouton MENU peut contrôler huit fonctions SOUS MENU en séquence.



Pour démarrer le MENU, considérez qu'il s'agit d'une fonction secondaire comme toutes les autres, qui sera décrite dans ce chapitre.

- Vous devez d'abord appuyer sur le bouton FUNCTION (bouton de silencieux FC).
- L'écran affiche FC
- Appuyez maintenant sur le bouton MENU (AM/FM)

Vous allez régler les éléments suivants :

6.1.1. Gain du micro

6.1.2. Sensibilité VOX

6.1.3. Gain de retard VOX

6.1.4. Activer/désactiver les boutons

6.1.5. Activer/désactiver le bip Roger

6.1.6. Sélection de la couleur du rétroéclairage du LCD

6.1.7. Rétroéclairage LCD (atténué et lumineux).

6.1.8. Niveau ASQ (silencieux automatique)

La sélection se fera par les boutons HAUT ou BAS du micro ou par le commutateur de canal rotatif.

Appuyez une ou plusieurs fois sur MENU pour fixer votre sélection et passer à l'étape suivante.

6.1.1. Gain du micro

Réglez le niveau du gain du micro en mode VOX. Plus la distance entre le haut-parleur et le micro est grande, plus une valeur élevée doit être sélectionnée. Avec une valeur plus élevée, des bruits tels que par ex. le bruit du vent et du moteur sera transmis.

Vous pouvez régler le temps de retard sur 9 niveaux. Le paramètre par défaut est le niveau 6.



6.1.2. Niveau VOX

Le niveau VOX définit le niveau de bruit auquel la transmission automatique VOX est activée.

1 = faible sensibilité, VOX ne réagit qu'aux bruits très forts

9 = haute sensibilité, VOX réagit déjà à un bruit très faible



Le paramètre par défaut est le niveau 3.

6.1.3. Temps de retard VOX

Le temps de retard VOX détermine le temps après lequel la transmission VOX automatique s'éteint sans qu'aucun son ne soit détecté :



Niveau	1	2	3	4	5	6	7	8	9
Temps (s)	0,5	1,0	1,5	2,0	2,5	3,0	3,5	4,0	4,5

Vous pouvez régler le temps de retard sur 9 niveaux. Le paramètre par défaut est le niveau 4.

6.1.4. Activer/désactiver le bip

Activer/désactiver les tonalités

6.1.5. Activer/désactiver le bip Roger

Cela signale au récepteur que l'autre interlocuteur a terminé le message radio.



6.1.6. Sélection de la couleur du rétroéclairage du LCD



6.1.7. Contrôle de la luminosité du rétroéclairage LCD (atténué ou lumineux)



6.1.8. Sensibilité ASQ (niveau 1 à 3)



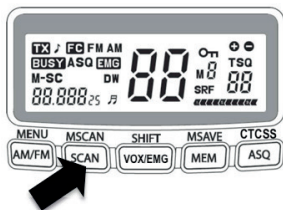
6.2. MSCAN

La fonction de balayage des canaux mémoire permet à la radio de parcourir automatiquement les 5 canaux préférés.

- Pour y accéder, appuyez sur FC et MSCAN
- M-SC apparaît sur l'écran LCD.

Désormais, la radio ne balaye automatiquement que les canaux favoris et s'arrête là où le trafic radio est détecté.

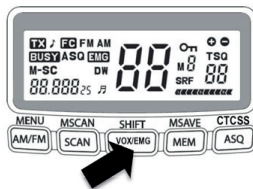
Remarque : Pour programmer les canaux de votre choix, voir le chapitre sous MSAVE à la page suivante



6.3. CHANGEMENT

Le bouton de la fonction SHIFT pour un accès instantané à l'autre canal Urgence du camionneur ou au canal d'appel 19.

Avec le bouton FC + SHIFT, vous pouvez basculer entre le canal CH 19 et votre canal normal précédemment utilisé.

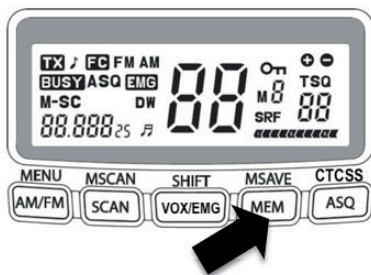


6.4. MSAVE

Le bouton MSAVE est utilisé pour stocker tout canal dans chacun des boutons de mémoire de M1 à M5.

Pour stocker des canaux :

- Sélectionnez le canal souhaité avec le bouton rotatif ou HAUT/BAS
- Appuyez sur FC + MSAVE/MEM
- Vous pouvez choisir tout numéro de canal mémoire avec un bouton de MENU (M1) à CTCSS (M5)



7. Spécifications techniques

Spécifications générales

Utilisation de tension	12/24 VCC
Température	-10°C bis +55°C
Pas de canal	10 kHz
Dimensions	188 (B) x 57 (H) x 131 (T) mm

Poids	1,9 kg (avec les accessoires)
Prise de haut-parleur externe	3,5 mm mono
Connecteur d'antenne de type UHF (PL)	SO 239 (prise 50 Ohms pour fiches PL 259)
Connecteur pour microphone	GDCH 6 broches standard

Émetteur

Puissance en sortie	FM/AM 4 Watt
Plage de fréquences	26,565-27,405 MHz
Tolérance de fréquence	+/- 100 Hz
Sensibilité à la modulation	2,5 mV (entrée 1250 Hz)
Capacité de modulation	AM 85 % / FM 2,0 kHz

Récepteur

Sensibilité	AM : 0,5 μ V (SINAD 10dB), FM : 0,5 μ V (SINAD 20dB)
Silencieux fermé	jusqu'à 1000 μ V
Silencieux automatique	0,5 μ V
Rapport signal/bruit	40dB
Distorsion	3%
Sensibilité S-mètre de S9	100 μ V
Puissance de sortie audio	minimum 4 Watts avec 8 Ohms

7.1. Tableau des fréquences de tonalité CTCSS

N°	Fréq. (Hz)	N°	Fréq. (Hz)
Désactivé	CTCSS Désactivé	19	127,3
01	67,0	20	131,8
02	71,9	21	136,5
03	74,4	22	141,3
04	77,0	23	146,2
05	79,7	24	151,4
06	82,5	25	156,7
07	85,4	26	162,2
08	88,5	27	167,9
09	91,5	28	173,8
10	94,8	29	179,9
11	97,4	30	186,2
12	100,0	31	192,8
13	103,5	32	203,5
14	107,2	33	210,7
15	110,9	34	218,1
16	114,8	35	225,7
17	118,8	36	233,6
18	123,0	37	241,8
		38	250,3

8. Assistance

Avant tout, vérifiez l'alimentation électrique et le fusible. Un problème peut être dû à l'alimentation, lorsqu'aucun voyant ou affichage n'apparaît après l'allumage. Si la radio ne fonctionne pas normalement, laissez-la en position marche et débranchez son cordon d'alimentation de la prise secteur (ou retirez le fusible du support). Attendez un instant (au-moins 10 secondes) puis rebranchez le cordon d'alimentation.

Vous pouvez également essayer de rétablir les "réglages en usine" (réinitialiser la radio CB). Cette opération peut également réinitialiser le code de pays et le dernier canal que vous avez utilisé, ramenant la radio exactement dans l'état où elle était lorsque vous l'avez achetée, avant de l'allumer pour la première fois.

- Éteignez la radio
- Maintenez les boutons AM/FM et MEM et pendant l'allumage de la radio
- Libérez les boutons
- L'écran affiche rS et après un court instant, la radio redémarre. Dans la plupart des cas, cette opération suffit pour établir le fonctionnement normal de votre radio CB.
- Vérifiez le connecteur du micro et de l'antenne

Si la procédure de réinitialisation n'est d'aucune aide, contactez notre service d'assistance téléphonique.

9. Avertissements de sécurité

Véhicules avec airbags :

- Ne placez pas la radio dans la zone au-dessus d'un airbag ou dans la zone de déploiement de l'airbag.
- Les airbags se gonflent avec une grande force.
- Si une radio est placée dans la zone de déploiement de l'airbag et que l'airbag se gonfle, la radio peut être propulsée avec une grande force et peut blesser gravement les occupants du véhicule.

Atmosphère potentiellement explosifs

- Éteignez votre radio lorsque vous vous trouvez dans une zone à atmosphère potentiellement explosive, sauf s'il s'agit d'un type spécialement qualifié pour une telle utilisation (par exemple, par des approbations de sécurité intrinsèque)
- Les étincelles dans de telles zones risquent de provoquer une explosion ou un incendie entraînant des blessures ou même les morts

Zones de dynamitage

- Pour éviter toute interférence possible avec les opérations de dynamitage, éteignez votre radio près des zones de dynamitage électriques ou dans une «zone de dynamitage» ou dans des zones signalées : « Éteignez toute radio bidirectionnelle. » Respectez tous les panneaux et instructions.

Utilisation en conduisant

- Consultez les lois concernant l'utilisation des radios en conduisant et les respecter toujours.
- Dans certains pays européens, il est interdit au conducteur de garder un micro en main ou d'utiliser une radio pendant la conduite.
- Certains pays (comme l'Allemagne) font la différence entre les téléphones portables et les radios bidirectionnelles. Les téléphones portables ne sont autorisés qu'en mode mains libres, tandis que les radios bidirectionnelles CB et commerciales sont toujours autorisées même avec un micro à main

10. Garantie et informations relatives au recyclage

Nous sommes légalement tenus de joindre à chaque appareil des informations sur l'élimination et la garantie, ainsi qu'une déclaration de conformité de l'UE avec les instructions d'utilisation dans les différents pays. Vous trouverez ces informations aux pages suivantes.


2 ans de garantie à partir de la date d'achat

Le fabricant/revendeur offre une garantie de deux ans à compter de la date d'achat de ce produit. Cette garantie couvre, pendant la période de garantie, toutes les défaillances dues à des composants défectueux ou à des fonctions défectueuses, à l'exception de l'usure normale telle que les piles vides, les rayures sur l'écran, un boîtier défectueux, l'antenne défectueuse et les défauts dus à des conditions extérieures telles que la corrosion, la surtension due à une mauvaise alimentation électrique externe ou à l'utilisation d'accessoires non adaptés. Les défauts causés par une mauvaise utilisation sont également exclus de la garantie.

En cas de réclamation au titre de la garantie, veuillez contacter votre revendeur. Le revendeur réparera l'appareil, le remplacera ou le transmettra à un centre de service agréé.

11. Déclaration de conformité CE

Normes et directives

 Alan Electronics GmbH déclare par la présente que le modèle d'appareil radio AE 6491 VOX est conforme à la réglementation 2014/53/UE. Le texte intégral de la déclaration de conformité UE est disponible à l'adresse Internet suivante :

<http://service.alan-electronics.de/CE-Papier/>

11.1. Directive DEEE et recyclage



La législation européenne interdit l'élimination des appareils électriques ou électroniques anciens ou défectueux avec les ordures ménagères. Lorsque vous souhaitez vous débarrasser de l'appareil, retournez-le à un point de collecte de votre municipalité pour le recyclage. Ce système est financé par l'industrie et garantit une élimination et un recyclage écologiques des matières premières précieuses.

12. Contacts du service d'assistance

Ligne d'assistance technique (pour les appareils vendus en Allemagne)

Alan Electronics GmbH

Service

Daimlerstraße 1g

D-63303 Dreieich

Allemagne

Appelez notre ligne d'assistance téléphonique +49 (0) 6103/9481 - 66 (tarifs normaux sur le réseau fixe allemand) ou envoyez-nous un e-mail à l'adresse :

service@albrecht-midland.de

Des erreurs d'impression peuvent se produire.

© 2020 Alan Electronics GmbH - Daimlerstraße 1g - 63303 Dreieich - Allemagne



RADIO CB AE 6491 VOX



Manuale / Italiano

Indice

1. Informazioni importanti	83
2. Comandi e connettori	84
3. Contenuto della fornitura	86
4. Installazione radio CB.....	86
4.1. Installazione antenna	86
4.2. Connessione alimentazione CC 12 V / 24 V	87
4.3. Montaggio usando un supporto DIN	87
4.4. Rimozione della radio dal supporto DIN.....	89
5. Funzionamento.....	90
5.1. Accensione/spengimento	90
5.2. Commutazione del paese	90
5.3. Controllo squelch (SQ).....	91
5.3.1. Squelch automatico (ASQ).....	91
5.3.2. Squelch manuale	92
5.3.3. Squelch tono (CTCSS).....	92
5.4. Selettore funzione (FC).....	93
5.5. Interruttore AM/FM	93
5.6. SCANSIONE	94
5.7. Funzione VOX / Selezione canale EMG	95
5.8. Canali memoria (MEM)	96
6. Funzionamento delle funzioni secondarie	96
6.1. MENU.....	96
6.1.1. Guadagno microfono.....	97
6.1.2. Livello VOX	97
6.1.3. Tempo ritardo VOX.....	98
6.1.4. Accensione/spengimento bip	98
6.1.5. Attivare/disattivare il Roger Bip	98
6.1.6. Selezione colore retroilluminazione LCD	99
6.1.7. Controllo luminosità retroilluminazione LCD (oscurato o luminoso).....	99
6.1.8. Sensibilità ASQ (Livello da 1 a 3).....	99
6.2. MSCAN	100
6.3. SPOSTARE.....	100
6.4. MSAVE.....	101
7. Specifiche tecniche	102
7.1. Tabella frequenza tono CTCSS.....	103
8. Risoluzione dei problemi	104
9. Avvertenze per la sicurezza.....	105
10. Garanzia e informazioni sul riciclaggio.....	106
11. Dichiarazione di conformità CE	107
11.1. WEEE e riciclaggio.....	107
12. Indirizzo assistenza	107

1. Informazioni importanti

Leggere prima di utilizzare la propria radio AE 6491 VOX.

La radio CB High Tech combina il più recente design del circuito con il sistema di controllo del microprocessore. Funzionalità utente molto semplice e avanzate la rendono la radio principale per le comunicazioni mobili.

Si prega di utilizzare solo il microfono originale sulla radio CB, altrimenti non è possibile garantire il corretto funzionamento della funzione vivavoce VOX.

Sono incluse le seguenti funzionalità standard.

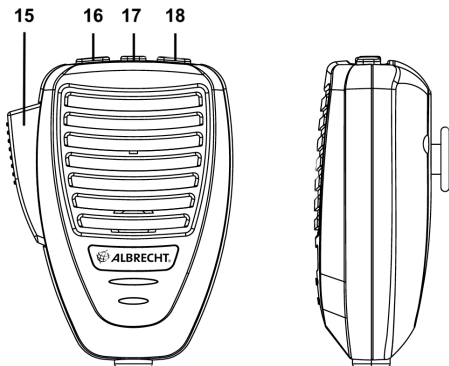
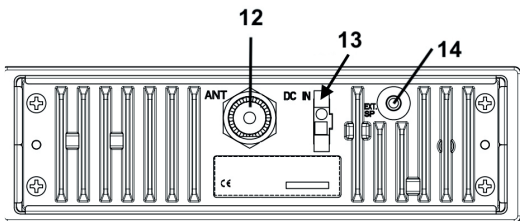
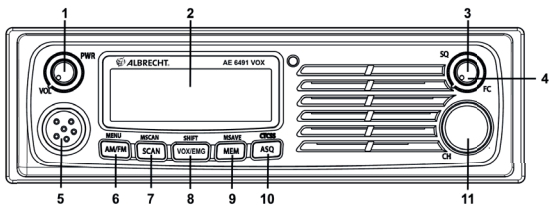
- Sistema completamente sintetizzato con microprocessore
- Lettura grandangolo e ampia per display multifunzione (tecnologia STN)
- Funzione VOX per comunicazione vivavoce
- Due scelte di colore in verde e rosso
- Sistema controllo squelch automatico (ASQ)
- CTCSS (38 toni)
- Accesso istantaneo a canale 9 o 19
- Selezione AM/FM
- Manopole singole per canale, volume e squelch
- Connettore altoparlante esterno (3,5 mm mono) e presa antenna coassiale (SO-239)
- Cabinet completamente in metallo e dimensioni ideali per facile installazione per montaggio cruscotto.
- Facile indicazione RX/TX con LED a due colori.
- Supporta tutti gli standard radio CB europei.
- AE 6491 VOX supporta alimentazione per auto 12 V e 24 V senza commutazione

2. Comandi e connettori

N.	Descrizione
1	Interruttore accensione/spegnimento e controllo volume
2	Display LCD
3	Controllo squelch
4	Selettore funzione con pressione breve
5	Connettore microfono
6	AM/FM (Pulsante Menu)
7	SCAN, MSCAN (Scansione memoria)
8	Accensione/spegnimento VOX, EMG (Canale di emergenza 9/19), SHIFT
9	MEM (Richiamo memoria), MSAVE (Salvataggio memoria)
10	ASQ (Squelch automatico), CTCSS
11	Manopola canale
12	Connessione antenna con connettore coassiale PL 259
13	Ingresso alimentazione CC 12/24V
14	Presenza altoparlante esterno (per connettore mono da 3,5 mm)

Microfono

N.	Descrizione
15	Interruttore Push-to-talk (PTT)
16	Tasto GIÙ
17	Accensione/spegnimento ASQ
18	Tasto SU



3. Contenuto della fornitura

1. Radio CB AE 6491 VOX
2. Microfono
3. Cavo di alimentazione CC con fusibile integrato
4. Supporto microfono
5. Kit di montaggio DIN (1 manicotto DIN e 2 chiavi di rimozione)
6. Manuale dell'utente

4. Installazione radio CB

Quando si installa la propria radio CB nel veicolo, controllare che durante l'installazione non si danneggi alcun cablaggio o componenti del veicolo che può nascondersi intorno alla posizione di montaggio.

4.1. Installazione antenna

Per ottenere le migliori prestazioni dalla propria radio CB è importante installare un'antenna di buona qualità.

- È necessario acquistare un'antenna mobile idonea progettata per la banda di frequenza 27MHz.
- Collegare l'antenna alla presa antenna posteriore usando un connettore coassiale PL259. Quando necessario, saldare il connettore con attenzione al connettore interno del cavo coassiale ed evitare qualsiasi corto circuito con uno dei fili di rame sottili della schermatura coassiale esterna.
- Per ottenere prestazioni massime dal ricetrasmittitore, montare l'antenna in una posizione idonea per una radiazione buona e libera dalla superficie metallica dell'auto.
- Antenne mobili standard necessitano una buona messa a terra della carrozzeria dell'auto per migliore efficienza.

La maggior parte delle antenne mobili standard non funzionano senza messa a terra della carrozzeria dell'auto.

- Antenne a terra speciali sono ottenibili per caravan o camion in alloggiamento in cui la posizione dell'antenna è realizzata in plastica o fibre di vetro o dove la messa a terra non è possibile. Tali antenne funzionano solo su strutture di carrozzeria per auto in fibre di vetro o plastica e non funzionano immediatamente su strutture metalliche.
- Non utilizzare alcuna funzione di trasmissione (ad es. PTT) prima di installare l'antenna.

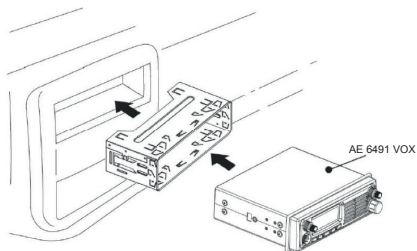
4.2. Connessione alimentazione CC 12 V / 24 V

La versione AE 6491 VOX può funzionare su entrambi i sistemi di tensione 12 o 24 V. Una commutazione non è necessaria.

4.3. Montaggio usando un supporto DIN

Prima dell'installazione, confermare che questa radio sia idonea all'area di montaggio desiderata e si hanno a disposizione tutti i kit necessari per completare l'installazione.

- Rimuovere la staffa se installate in precedenza.
- Installare il supporto DIN all'apertura del proprio cruscotto, con bordo rivolto verso l'esterno.
- Estrarre le linguette superiore e inferiore per tenere il supporto fermamente in posizione.
- Prima di inserire questa radio nel supporto, collegare il cavo dell'antenna montata in precedenza
- Collegare i cavi di alimentazione CC. Il filo ROSSO va a una connessione positiva (+) sul proprio blocco fusibile, mentre il NERO si collega alla terra della carrozzeria dell'auto (-).

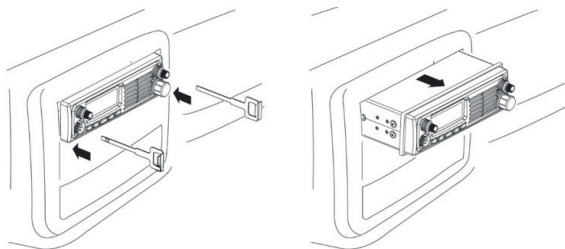


- Assicurarsi che tutte le connessioni siano lontane da qualsiasi altra parte metallica che può rompere o tagliare.
- Far scorrere la radio nel supporto fino a quando non scatta in posizione.
- L'anello di gomma agirà come tenuta contro il supporto DIN. Sul lato sinistro e destro dell'anello vi è uno spazio scanalato che permette di tirare lentamente il lato sinistro e destro dell'anello.

4.4. Rimozione della radio dal supporto DIN

Se si desidera rimuovere la radio dal supporto DIN, si può far ciò usando le due chiavi di rimozione fornite come spiegato di seguito:

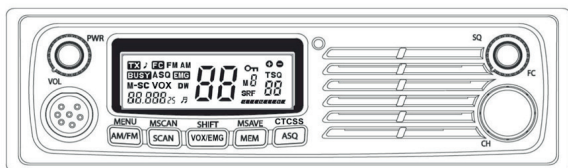
- Inserire completamente entrambe le chiavi di rimozione dritte nelle scanalature create dall'anello di gomma sui bordi sinistro e destro del frontalino della radio.
- Non è possibile rimuovere la radio se si utilizza solo una chiave.
- Inserire completamente e la radio si sblocca dal supporto permettendo l'estrazione dal supporto stesso.
- Conservare le chiavi in un luogo sicuro per utilizzo futuro.



5. Funzionamento

5.1. Accensione/spegnimento


























Ruotare la manopola del volume in senso orario per accendere e regolare il livello del suono per una ricezione confortevole.



5.2. Commutazione del paese

AE 6491 VOX supporta tutti gli standard radio CB europei correnti.

- Accendere mentre si tiene premuto il pulsante richiesto (si veda la tabella seguente) per ogni impostazione paese
- Quindi rilasciare nuovamente i pulsanti

Taste -- Button -- Bouton	Action	Display	Land-Country-Pays
    	+ PWR Einschalten Power ON Marche	E	EU FM 40CH,4W AM 40CH,4W
    		PL	POLEN, POLAND FM 40CH,4W AM 40CH,4W
    		d4	DE, CZ, SK FM 80CH,4W AM 40CH,4W
    		U	UK FM 40CH UK, EU AM 40CH,4W EU
    		rS	FACTORY RESET

Quest'ultima combinazione di tasti è usata per eseguire un ripristino alle impostazioni di fabbrica (alle impostazioni predefinite). Questa può essere un'azione utile in casi in cui la radio può reagire in modo anomalo.

Un ripristino può ripristinare le funzioni se la CPU sembra essere bloccata.

5.3. Controllo squelch (SQ)

AE 6491 VOX è caratterizzato da 3 diversi sistemi di squelch:

- Squelch automatico (ASQ)
- Squelch manuale
- Squelch tono (CTCSS)

Tutti mascherano il rumore del canale disattivando l'altoparlante. Solo quando sono soddisfatti alcuni criteri, lo squelch apre l'altoparlante in modo da poter sentire il segnale ricevuto.

5.3.1. Squelch automatico (ASQ)



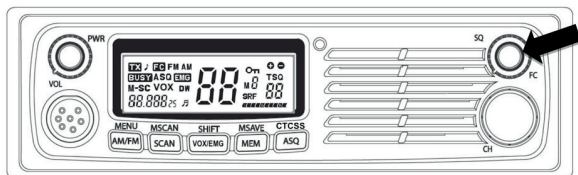
L'ASQ controlla costantemente il livello di rumore sul canale. Una volta ricevuto il segnale, il livello di rumore si riduce e l'ASQ si apre. Premendo il pulsante ASQ si attiva o disattiva la funzione ASQ.

Lo stato corrente è indicato mediante il simbolo ASQ sul display.

Vantaggio: la sensibilità più alta e quindi l'intervallo di comunicazione più alto

Svantaggio: a causa di interferenze, ad es. attività di macchie solari, dispositivi elettronici ecc., potrebbe aprirsi senza ricevere alcun segnale. In questo caso lo squelch manuale o tono funzionano meglio.

5.3.2. Squelch manuale



Ruotando lo squelch manuale in senso orario si elimina il rumore di sottofondo. Più si ruota lo squelch, più forte è il segnale ricevuto.

L'impostazione normale è solitamente il punto in cui lo squelch silenzia l'altoparlante.

Vantaggio: quando si imposta un livello alto può essere usato solo per ascoltare le stazioni vicine e bloccare tutte le stazioni lontane.

Svantaggio: deve essere impostato manualmente. Quando impostato accidentalmente troppo alto, comporta una perdita di sensibilità e quindi di gamma

5.3.3. Squelch tono (CTCSS)

Oltre allo Squelch controllato dal livello RF e all'ASQ, il radio è dotata anche di CTCSS. CTCSS aggiunge un tone non udibile alla trasmissione. Se abilitato, lo squelch di una radio ricevente si apre solo quando riceve una trasmissione da una radio con la stessa impostazione CTCSS. Ci sono 38 diversi toni disponibili. Il CTCSS può essere impostato separatamente per ogni canale ed è disponibile solo in FM.

- Selezionare il canale desiderato con la manopola o SU/GIÙ
- Premere FC + CTCSS / ASQ

- Con la manopola o con i tasti SU/GIÙ selezionare il tono CTCSS da 1 a 38 o "off" per disabilitare il CTCSS
- Premere brevemente il tasto PTT

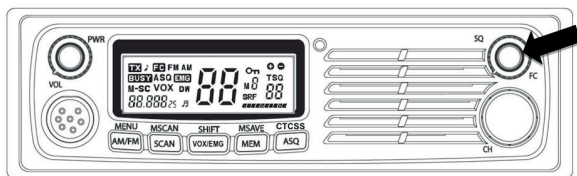
Vantaggio: consente la ricezione selettiva di determinate stazioni.

Svantaggio: tutti i partner di comunicazione necessitano di radio con CTCSS. Sensibilità più bassa e quindi gamma più bassa rispetto a ASQ

5.4. Selettore funzione (FC)

Il pulsante FC ha anche una seconda funzione:

Se si preme brevemente il pulsante FC, si attiva la seconda funzione di ogni pulsante, che è scritta sopra i tasti.



5.5. Interruttore AM/FM



È possibile selezionare una modulazione AM o FM premendo il pulsante AM/FM.

Si noti che nel sistema tedesco 80 CH è possibile (e consentito) ascoltare in AM su tutti gli 80 canali, ma la trasmissione è

possibile solo su CH 1-40 in AM. Durante la modalità di ricezione, il grafico a barre mostra la potenza del segnale ricevuto, durante la trasmissione, esso mostra la relativa potenza in uscita. Nelle impostazioni dE e UE, la potenza AM dipende dall'impostazione del jumper sul lato della scheda del circuito stampato inferiore (si veda la differenza tra paesi)

5.6. SCANSIONE



AE 6491 VOX integra una funzionalità di scansione. La radio scansionerà tutti i canali e si arresterà sui canali OCCUPATI. Resterà su tale canale altri sette secondi dopo l'interruzione della conversazione e quindi riprenderà la scansione.

- Per avviare la scansione, prima accendere la radio e regolare volume e squelch.
- Premere il pulsante SCAN per avviare la scansione. La parola SC apparirà sul display LCD e l'unità avvia la scansione.
- Se si vuole arrestare la scansione, premere nuovamente il pulsante Scan o premere l'interruttore PTT.

Ciò interromperà la funzione di scansione e trasmetterà su tale canale.

5.7. Funzione VOX / Selezione canale EMG



Premere brevemente il pulsante VOX/EMG per attivare o disattivare la funzione VOX. La funzione VOX permette di comunicare in viva voce. Quando la funzione VOX è attivata, la radio riconosce la conversazione e avvia automaticamente la trasmissione.

Pressione prolungata del pulsante VOX/EMG (Emergenza) per accesso immediato al canale internazionale di Chiamata ed Emergenza 9, che è monitorato da tutti i camionisti e molti utenti CB e in alcune regioni anche da organizzazioni di sicurezza stradale. Se si necessita di aiuto o assistenza, può essere una buona idea effettuare una chiamata sul canale 9. I camionisti possono essere raggiunti nella maggior parte dei casi in modalità AM.

Il canale di emergenza è anche utilizzato sulle autostrade tedesche come sistema di avviso in caso di incidenti, manutenzione stradale o traffico intenso con pericolo di collisione. Se si supera una luce intermittente gialla sulla propria corsia e ci può essere una situazione di pericolo davanti, si verrà avvertiti da segnali di allarme e annuncio vocale.

Con il tasto VOX/EMG è possibile commutare tra CH 9 e il canale usato in precedenza.

L'altro canale di chiamata usato di frequente è il Canale 19. Se si vuole utilizzare CH 19, utilizzare FC e il secondo pulsante funzione SHIFT.

5.8. Canali memoria (MEM)

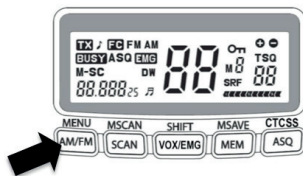


Per accedere ai canali memorizzati basta premere il pulsante "MEM" e scegliere il canale memoria desiderato da M1 a M5 premendo uno dei pulsanti da AM/FM a ASQ.

6. Funzionamento delle funzioni secondarie

6.1. MENU

Il pulsante MENU può controllare in sequenza sotto funzioni SOTTO MENU.



Per avviare il MENU, considerare che si tratta di una funzione secondaria come tutte le altre, che saranno descritte in questo capitolo.

- Prima si deve premere la manopola FUNZIONE (pulsante squelch FC).
- Il display mostrerà FC
- Ora premere il pulsante MENU (AM/FM)

Impostare quanto segue:

6.1.1. Guadagno microfono

6.1.2. Sensibilità VOX

6.1.3. Guadagno ritardo VOX

6.1.4. Accensione/spegnimento tono tasti

6.1.5. Attivare/disattivare il Roger Bip

6.1.6. Selezione colore retroilluminazione LCD

6.1.7. Retroilluminazione LCD (oscurato o luminoso)

6.1.8. Livello ASQ

La selezione sarà effettuata mediante i pulsanti SU o GIÙ sul microfono o ruotando l'interruttore canale.

Premere una o più volte MENU per bloccare la selezione e andare al passo successivo.

6.1.1. Guadagno microfono

Impostare il livello di guadagno di microfono in modalità VOX. Maggiore è la distanza tra l'altoparlante e il microfono, più alto è il valore che deve essere selezionato. Con un valore più alto, rumori come ad es. il rumore del vento e del motore saranno trasmessi.

È possibile impostare il tempo di ritardo in 9 livelli. L'impostazione predefinita è livello 6.



6.1.2. Livello VOX

Il livello VOX imposta il livello di rumore a cui la trasmissione VOX automatica si attiva.

1 = sensibilità bassa, VOX reagisce solo a rumore molto forte

9 = sensibilità alta, VOX reagisce solo a rumore molto basso



L'impostazione predefinita è livello 3.

6.1.3. Tempo ritardo VOX

Il tempo di ritardo VOX determina il tempo dopo il quale la trasmissione VOX automatica si spegne senza il rilevamento di alcun suono:



Livello	1	2	3	4	5	6	7	8	9
Tempo (Sec)	0,5	1,0	1,5	2,0	2,5	3,0	3,5	4,0	4,5

È possibile impostare il tempo di ritardo in 9 livelli. L'impostazione predefinita è livello 4.

6.1.4. Accensione/spengimento bip

Attivare/disattivare i toni dei tasti

6.1.5. Attivare/disattivare il Roger Bip

Ciò segnala al ricevitore che l'altro lato ha terminato il messaggio radio.



6.1.6. Selezione colore retroilluminazione LCD



6.1.7. Controllo luminosità retroilluminazione LCD (oscurato o luminoso)



6.1.8. Sensibilità ASQ (Livello da 1 a 3)



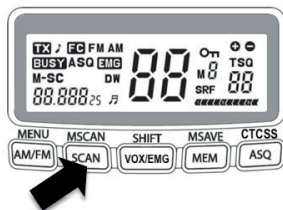
6.2. MSCAN

La funzionalità Scansione canale memoria consente alla radio di scansare automaticamente tra i propri 5 canali preferiti.

- Per accedere, premere FC e MSCAN
- M-SC appare sull'LCD.

Ora la radio scansa automaticamente solo i canali preferiti e si arresta quando è rilevato traffico radio.

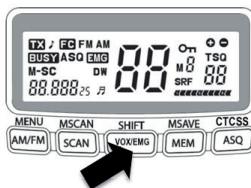
Nota: Per programmare i canali di propria si veda il capitolo sotto MSAVE sulla pagina seguente



6.3. SPOSTARE

Il pulsante funzione SHIFT per l'accesso istantaneo al canale 19 di chiamata o emergenza camionista alternativo.

Con FC + SHIFT è possibile commutare tra CH 19 e il canale operativo normale usato in precedenza.

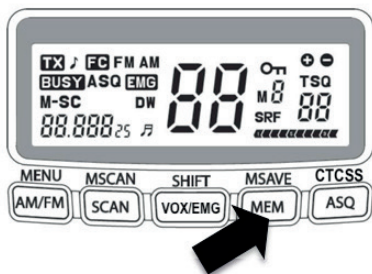


6.4. MSAVE

Il pulsante MSAVE è usato per salvare qualsiasi canale in ogni pulsante memoria da M1 a M5.

Per memorizzare i canali:

- Selezionare il canale desiderato con la manopola o SU/GIÙ
- Premere FC + MSAVE / MEM
- È possibile scegliere qualsiasi numero di canale di memoria con un pulsante da MENU (M1) a CTCSS (M5)



7. Specifiche tecniche

Informazioni generali

Funzionamento in tensione	12 V/24 V CC
Temperatura	da -10 °C a +55 °C
Passo canale	10 kHz
Dimensioni	188 (L) x 57 (A) x 131 (P) mm
Peso	1,9 kg con accessorio
Jack altoparlante esterno	Tipo mono 3,5 mm
Connettore antenna (PL) tipo UHF	SO 239 (presa 50 Ohm per spinotti PL 259)
Presa microfono	Pin GDCH 6 standard

Trasmittitore

Potenza in uscita	FM/AM 4 Watt
Gamma di frequenza	26,565-27,405 MHz
Tolleranza di frequenza	+/- 100 Hz
Sensibilità di modulazione	2,5 mV (ingresso 1250 Hz)
Capacità di modulazione	AM 85 % / FM 2,0 kHz

Ricevitore

Sensibilità	AM: 0,5 μ V (SINAD 10dB), FM: 0,5 μ V (SINAD 20dB)
Chiusura Squelch	fino a 1000 μ V
Squelch automatico	0,5 μ V
Rapporto S/N	40 dB
Distorsione	3%
Sensibilità misuratore S di S9	100 μ V
Potenza uscita audio	minimo 4 Watt a 8 Ohm

7.1. Tabella frequenza tono CTCSS

N.	Freq. (Hz)	N.	Freq. (Hz)
Spento	CTCSS spento	19	127,3
01	67,0	20	131,8
02	71,9	21	136,5
03	74,4	22	141,3
04	77,0	23	146,2
05	79,7	24	151,4
06	82,5	25	156,7
07	85,4	26	162,2
08	88,5	27	167,9
09	91,5	28	173,8
10	94,8	29	179,9
11	97,4	30	186,2
12	100,0	31	192,8
13	103,5	32	203,5
14	107,2	33	210,7

N.	Freq. (Hz)	N.	Freq. (Hz)
15	110,9	34	218,1
16	114,8	35	225,7
17	118,8	36	233,6
18	123,0	37	241,8
		38	250,3

8. Risoluzione dei problemi

Controllare prima l'alimentatore e il fusibile. Un problema può essere causando dall'alimentazione, quando nessuna luce o display appare dopo l'accensione. Se l'unità funziona in modo strano, scollegare il cavo di alimentazione (o togliere il fusibile dal contenitore), mentre la radio resta accesa, attendere almeno 10 secondi e poi ricollegare il cavo di alimentazione.

Un altro metodo è quello di ripristinare le "impostazioni da fabbrica". Tuttavia, in questo modo saranno azzerate anche le impostazioni del paese e l'ultimo canale utilizzato: quando l'unità sarà accesa le impostazioni saranno identiche a quelle di una nuova radio accesa per la prima volta.

- Spegnerne la radio
- Premere e tenere premuto il pulsante AM/FM e MEM durante l'accensione della radio
- Rilasciare i pulsanti
- Il display mostra rS e dopo un po' la radio si avvia nuovamente. A questo punto, nella maggior parte dei casi, le funzioni della radio saranno ripristinate.
- Controllare il microfono e il connettore dell'antenna.

Se la procedura di ripristino non aiuta, contattare il nostro servizio assistenza.

9. Avvertenze per la sicurezza

Veicoli con airbag:

- Non porre la radio nell'area al di sopra un airbag o nell'area di apertura di un airbag.
- Gli airbag si aprono con grande forza.
- Se la radio è posta nell'area di apertura dell'airbag e l'airbag si apre, la radio può essere lanciata con grande forza e può causare infortunio grave per gli occupanti del veicolo.

Atmosfere potenzialmente esplosive

- Spengere la radio quando si è in un'area con atmosfera potenzialmente esplosiva, a meno che non è un tipo creato in modo specifico per tale uso (ad esempio, mediante approvazioni per la sicurezza intrinseche).
- Scintille in tali aree possono causare un'esplosione o incendio con conseguente infortunio o addirittura morte.

Aree detonazione

- Per evitare possibile interferenza con operazioni di detonazione, spegnere la radio in prossimità di detonatori elettrici o in un'"area di detonazione" o in area contrassegnate con: "Spegnere qualsiasi radio bidirezionale." Rispettare tutti i segnali e le istruzioni.

Utilizzo durante la guida

- Controllare le normative relative all'uso delle radio durante la guida e osservarle sempre.
- In alcuni paesi Europei è proibito per l'autista tenere il microfono tra le mani o utilizzare una radio durante la guida.
- In alcuni paesi (come la Germania) si fa la differenza tra telefoni cellulari e radio a 2 vie. I telefoni cellulari possono essere utilizzati solo in modalità vivavoce, mentre le radio a due fili CB e commerciali sono ancora consentite anche con microfono in mano.

10. Garanzia e informazioni sul riciclaggio

Siamo legalmente obbligati a includere le informazioni relative allo smaltimento e alla garanzia, nonché la dichiarazione di conformità UE con le istruzioni d'uso in paesi diversi per ogni dispositivo. Queste informazioni sono riportate sulle pagine seguenti.

2 anni di garanzia dalla data di acquisto

Il produttore/rivenditore garantisce questo prodotto per due anni dalla data di acquisto. Questa garanzia copre tutti i malfunzionamenti causati da componenti difettosi o funzioni non corrette entro il periodo di garanzia escludendo l'usura, come battere scariche, graffi sul display, alloggiamento difettoso, antenna rotta e difetti dovuti a effetti esterni quali corrosione, sovratensione attraverso alimentazione esterna impropria o l'uso di accessori non idonei. Difetti dovuti all'uso improprio sono esclusi dalla garanzia.

In caso di richiesta di intervento in garanzia, contattare il proprio rivenditore. Il rivenditore riparerà o sostituirà il dispositivo o lo passerà a un centro assistenza autorizzato.

11. Dichiarazione di conformità CE

Standard e direttive



Alan Electronics GmbH con la presente dichiara che il dispositivo radio modello AE 6491 VOX è conforme alla Direttiva 2014/53/UE. Il testo completo della dichiarazione di conformità UE è disponibile al seguente indirizzo internet:

<http://service.alan-electronics.de/CE-Papiere/>

11.1. WEEE e riciclaggio



Le leggi europee non consentono lo smaltimento di dispositivi vecchi o elettrici o elettronici difettosi con i rifiuti domestici. Per lo smaltimento del dispositivo, portarlo a un punto di raccolta comunale per lo smaltimento. Questo sistema è finanziato dall'industria e assicura uno smaltimento ecologico e il riciclaggio di materie prime di valore.

12. Indirizzo assistenza

Hotline tecnica (per dispositivi venduti in Germania)

Alan Electronics GmbH

Assistenza

Daimlerstraße 1g

D-63303 Dreieich

Germania

Chiamare la nostra hotline di assistenza +49 (0) 6103/9481 - 66 (tariffe normali sulla rete urbana tedesca) o inviare una e-mail:

service@albrecht-midland.de

Possono verificarsi errori di stampa.

© 2020 Alan Electronics GmbH - Daimlerstraße 1g - 63303 Dreieich - Germania

