

STIHL

STIHL FSA 90

Gebrauchsanleitung
Instruction Manual
Notice d'emploi
Istruzioni d'uso

Handleiding



Ⓚ Gebrauchsanleitung
1 - 36

ⒼⒷ Instruction Manual
37 - 70

Ⓕ Notice d'emploi
71 - 106

Ⓜ Istruzioni d'uso
107 - 141

ⓃⓁ Handleiding
142 - 176

Inhaltsverzeichnis

1	Vorwort	2			
2	Informationen zu dieser Gebrauchsanleitung	2			
2.1	Geltende Dokumente	2			
2.2	Kennzeichnung der Warnhinweise im Text	3			
2.3	Symbole im Text	3			
3	Übersicht	3			
3.1	Motorsense STIHL FSA 90 und Akku	3			
3.2	Motorsense STIHL FSA 90 R und Akku	4			
3.3	Schutze und Schneidwerkzeuge	5			
3.4	Tragsysteme	5			
3.5	Symbole	6			
4	Sicherheitshinweise	6			
4.1	Warnsymbole	6			
4.2	Bestimmungsgemäße Verwendung	7			
4.3	Anforderungen an den Benutzer	8			
4.4	Bekleidung und Ausstattung	8			
4.5	Arbeitsbereich und Umgebung	9			
4.6	Sicherheitsgerechter Zustand	10			
4.7	Arbeiten	12			
4.8	Reaktionskräfte	13			
4.9	Transportieren	14			
4.10	Aufbewahren	14			
4.11	Reinigen, Warten und Reparieren	15			
5	Motorsense einsatzbereit machen	15			
5.1	Motorsense einsatzbereit machen	15			
6	Akku laden und LEDs	16			
6.1	Akku laden	16			
6.2	Ladezustand anzeigen	16			
6.3	LEDs am Akku	16			
7	Motorsense zusammenbauen	16			
7.1	Griff anbauen	16			
7.2	Schrittbegrenzer anbauen	17			
7.3	Schutz anbauen und abbauen	18			
7.4	Mähkopf anbauen und abbauen	18			
7.5	Metall-Schneidwerkzeug anbauen und abbauen	19			
8	Motorsense für den Benutzer einstellen	20			
8.1	Tragsystem anlegen und einstellen	20			
8.2	Motorsense ausbalancieren	20			
8.3	Griff einstellen	21			
9	Akku einsetzen und herausnehmen	22			
9.1	Akku einsetzen	22			
9.2	Akku herausnehmen	22			
10	Motorsense einschalten und ausschalten	22			
10.1	Motorsense einschalten	22			
10.2	Motorsense ausschalten	23			
11	Motorsense und Akku prüfen	23			
11.1	Bedienungselemente prüfen	23			
11.2	Akku prüfen	24			
12	Mit der Motorsense arbeiten	24			
12.1	Motorsense halten und führen	24			
12.2	Leistung einstellen	25			
12.3	Mähen	25			
12.4	Mähfäden nachstellen	25			
13	Nach dem Arbeiten	26			
13.1	Nach dem Arbeiten	26			
14	Transportieren	26			
14.1	Motorsense transportieren	26			
14.2	Akku transportieren	26			
15	Aufbewahren	27			
15.1	Motorsense aufbewahren	27			
15.2	Akku aufbewahren	27			
16	Reinigen	28			
16.1	Motorsense reinigen	28			
16.2	Schutz und Schneidwerkzeug reinigen	28			
16.3	Akku reinigen	28			
17	Warten	28			

STIHL

Diese Gebrauchsanleitung ist urheberrechtlich geschützt. Alle Rechte bleiben vorbehalten, besonders das Recht der Vervielfältigung, Übersetzung und der Verarbeitung mit elektronischen Systemen.

17.1 Metall-Schneidwerkzeug schärfen und auswuchten	28
18 Reparieren	28
18.1 Motorsense und Schneidwerkzeug reparieren	28
18.2 Akku warten und reparieren	28
19 Störungen beheben	29
19.1 Störungen der Motorsense oder des Akkus beheben	29
20 Technische Daten	31
20.1 Motorsensen STIHL FSA 90, FSA 90 R	31
20.2 Akku STIHL AP	31
20.3 Schallwerte und Vibrationswerte	31
20.4 REACH	32
21 Kombinationen aus Schneidwerkzeugen, Schutzen und Tragsystemen	33
21.1 Kombinationen aus Schneidwerkzeugen, Schutzen und Tragsystemen	33
22 Ersatzteile und Zubehör	35
22.1 Ersatzteile und Zubehör	35
23 Entsorgen	35
23.1 Motorsense und Akku entsorgen	35
24 EU-Konformitätserklärung	35
24.1 Motorsensen STIHL FSA 90, FSA 90 R	35
25 Anschriften	35
25.1 STIHL Hauptverwaltung	35
25.2 STIHL Vertriebsgesellschaften	36
25.3 STIHL Importeure	36

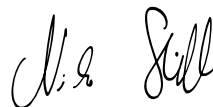
1 Vorwort

Liebe Kundin, lieber Kunde,

es freut uns, dass Sie sich für STIHL entschieden haben. Wir entwickeln und fertigen unsere Produkte in Spitzenqualität entsprechend der Bedürfnisse unserer Kunden. So entstehen Produkte mit hoher Zuverlässigkeit auch bei extremer Beanspruchung.

STIHL steht auch für Spitzenqualität beim Service. Unser Fachhandel gewährleistet kompetente Beratung und Einweisung sowie eine umfassende technische Betreuung.

Wir danken Ihnen für Ihr Vertrauen und wünschen Ihnen viel Freude mit Ihrem STIHL Produkt.



Dr. Nikolas Stihl

WICHTIG! VOR GEBRAUCH LESEN UND AUFBEWAHREN.

2 Informationen zu dieser Gebrauchsanleitung

2.1 Geltende Dokumente

Es gelten die lokalen Sicherheitsvorschriften.

- ▶ Zusätzlich zu dieser Gebrauchsanleitung folgende Dokumente lesen, verstehen und aufbewahren:
 - Gebrauchsanleitung und Verpackung des verwendeten Schneidwerkzeugs
 - Gebrauchsanleitung des verwendeten Tragsystems
 - Gebrauchsanleitung Akku STIHL AR
 - Gebrauchsanleitung „Gürteltasche AP mit Anschlussleitung“

- Sicherheitshinweise Akku STIHL AP
- Gebrauchsanleitung Ladegeräte STIHL AL 101, 300, 500
- Sicherheitsinformation für STIHL Akkus und Produkte mit eingebautem Akku: www.stihl.com/safety-data-sheets

2.2 Kennzeichnung der Warnhinweise im Text

WARNUNG

Der Hinweis weist auf Gefahren hin, die zu schweren Verletzungen oder zum Tod führen können.

- ▶ Die genannten Maßnahmen können schwere Verletzungen oder Tod vermeiden.

HINWEIS

Der Hinweis weist auf Gefahren hin, die zu Sachschaden führen können.

- ▶ Die genannten Maßnahmen können Sachschaden vermeiden.

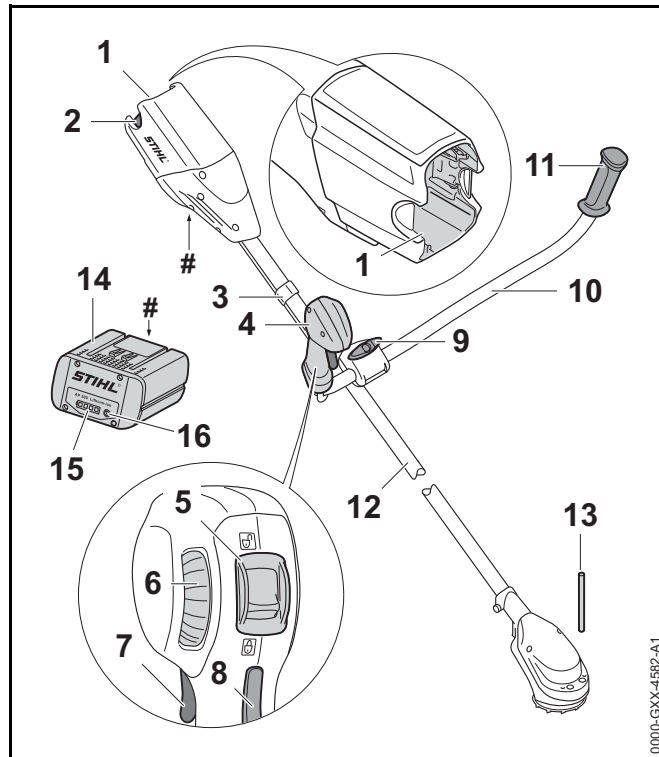
2.3 Symbole im Text



Dieses Symbol verweist auf ein Kapitel in dieser Gebrauchsanleitung.

3 Übersicht

3.1 Motorsense STIHL FSA 90 und Akku



1 Akku-Schacht

Der Akku-Schacht nimmt den Akku auf.

2 Sperrhebel

Der Sperrhebel hält den Akku im Akku-Schacht.

3 Gaszughalter

Der Gaszughalter befestigt den Gaszug am Schaft.

4 Bedienungsgriff

Der Bedienungsgriff dient zum Bedienen, Halten und Führen der Motorsense.

5 Rasthebel

Der Rasthebel entsperrt zusammen mit der Schalthebelsperre den Schalthebel.

6 Stellrad

Das Stellrad dient zum Einstellen der Leistungsstufe.

7 Schalthebel

Der Schalthebel schaltet die Motorsense ein und aus.

8 Schalthebelsperre

Die Schalthebelsperre entsperrt den Schalthebel.

9 Knebelschraube

Die Knebelschraube klemmt das Griffrohr an die Griffstütze.

10 Griffrohr

Das Griffrohr verbindet den Bedienungsgriff und den Handgriff mit dem Schaft.

11 Handgriff

Der Handgriff dient zum Halten und Führen der Motorsense.

12 Schaft

Der Schaft verbindet alle Bauteile.

13 Steckdorn

Der Steckdorn blockiert beim Anbau eines Schneidwerkzeugs die Welle.

14 Akku

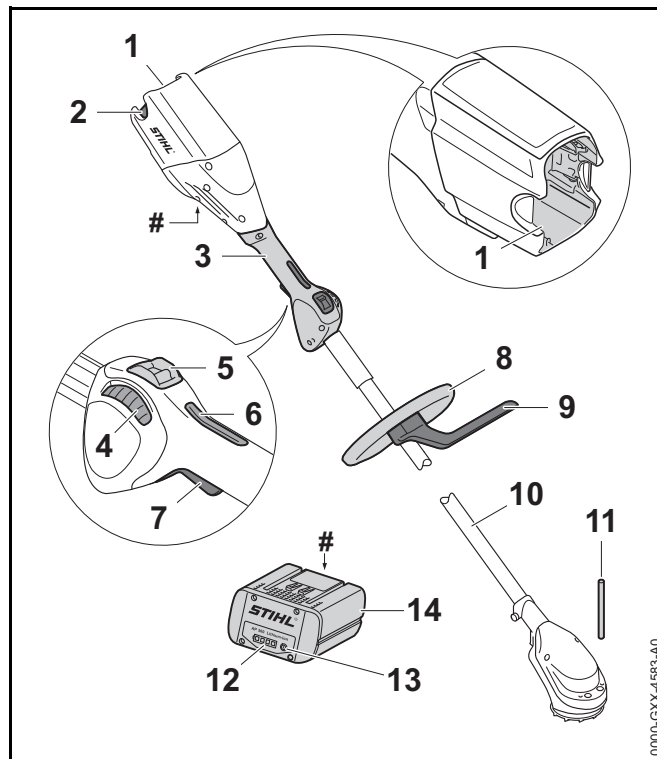
Der Akku versorgt die Motorsense mit Energie.

15 LEDs

Die LEDs zeigen den Ladezustand des Akkus und Störungen an.

16 Drucktaste

Die Drucktaste aktiviert die LEDs am Akku.

Leistungsschild mit Maschinenummer**3.2 Motorsense STIHL FSA 90 R und Akku****1 Akku-Schacht**

Der Akku-Schacht nimmt den Akku auf.

2 Sperrhebel

Der Sperrhebel hält den Akku im Akku-Schacht.

3 Bedienungsgriff

Der Bedienungsgriff dient zum Bedienen, Halten und Führen der Motorsense.

4 Stellrad

Das Stellrad dient zum Einstellen der Leistungsstufe.

5 Rasthebel

Der Rasthebel entsperrt zusammen mit der Schalthebelsperre den Schalthebel.

6 Schalthebelsperre

Die Schalthebelsperre entsperrt den Schalthebel.

7 Schalthebel

Der Schalthebel schaltet die Motorsense ein und aus.

8 Rundumgriff

Der Rundumgriff dient zum Halten und Führen der Motorsense.

9 Schrittbegrenzer

Der Schrittbegrenzer begrenzt den Abstand zwischen dem Bein des Benutzers und einem Metall-Schneidwerkzeug.

10 Schaft

Der Schaft verbindet alle Bauteile.

11 Steckdorn

Der Steckdorn blockiert beim Anbau eines Schneidwerkzeugs die Welle.

12 LEDs

Die LEDs zeigen den Ladezustand des Akkus und Störungen an.


13 Drucktaste

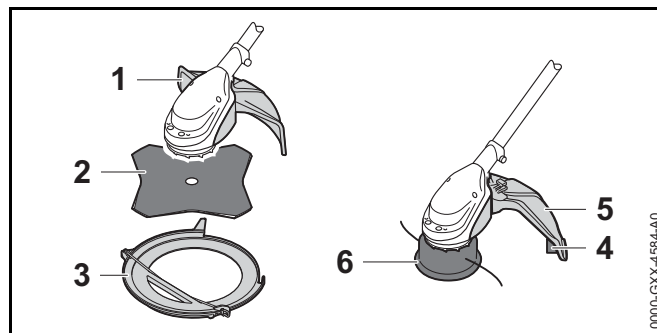
Die Drucktaste aktiviert die LEDs am Akku.

14 Akku

Der Akku versorgt die Motorsense mit Energie.

Leistungsschild mit Maschinenummer**3.3 Schutze und Schneidwerkzeuge**

Die Schutze und Schneidwerkzeuge sind beispielhaft dargestellt. Kombinationen, die verwendet werden dürfen, sind in dieser Gebrauchsanleitung angegeben,  21.

**1 Schutz für Metall-Schneidwerkzeuge**

Der Schutz für Metall-Schneidwerkzeuge schützt den Benutzer vor hochgeschleuderten Gegenständen und vor Kontakt mit dem Metall-Schneidwerkzeug.

2 Grasschneideblatt

Das Grasschneideblatt schneidet Gras und Unkraut.

3 Transportschutz

Der Transportschutz schützt vor Kontakt mit Metall-Schneidwerkzeugen.

4 Schutz für Mähköpfe

Der Schutz für Mähköpfe schützt den Benutzer vor hochgeschleuderten Gegenständen und vor Kontakt mit dem Mähkopf.


5 Ablängmesser

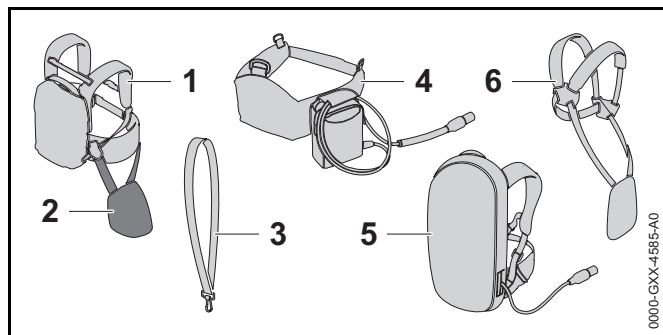
Das Ablängmesser kürzt die Mähfäden während der Arbeit auf die richtige Länge.

6 Mähkopf

Der Mähkopf hält die Mähfäden.

3.4 Tragsysteme

Die Tragsysteme sind beispielhaft dargestellt. Kombinationen, die verwendet werden dürfen, sind in dieser Gebrauchsanleitung angegeben,  21.



1 Akku STIHL AR

Der Akku STIHL AR kann die Motorsense mit Energie versorgen.

2 Anlagepolster

Das Anlagepolster dient zum Befestigen der Motorsense am Akku STIHL AR oder dem Tragsystem mit eingebauter „Gürteltasche AP mit Anschlussleitung“.

3 Einschultergurt

Der Einschultergurt dient zum Tragen der Motorsense.

4 „Gürteltasche AP mit Anschlussleitung“

Die Gürteltasche kann die Motorsense mit Energie versorgen.

5 Tragsystem mit eingebauter „Gürteltasche AP mit Anschlussleitung“

Das Tragsystem kann die Motorsense mit Energie versorgen.

6 Doppelschultergurt

Der Doppelschultergurt dient zum Tragen der Motorsense.

3.5 Symbole

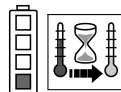
Die Symbole können auf der Motorsense, dem Schutz und dem Akku sein und bedeuten Folgendes:



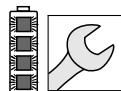
Der Rasthebel entsperrt in dieser Position den Schalthebel.



Der Rasthebel sperrt in dieser Position den Schalthebel.



1 LED leuchtet rot. Der Akku ist zu warm oder zu kalt.



4 LEDs blinken rot. Im Akku besteht eine Störung.



Dieses Symbol gibt die Drehrichtung des Schneidwerkzeugs an.

max Ø XXX Dieses Symbol gibt den maximalen Durchmesser des Schneidwerkzeugs in Millimeter an.



Dieses Symbol gibt die Nenndrehzahl des Schneidwerkzeugs an.



LWA Garantierter Schalleistungspegel nach Richtlinie 2000/14/EG in dB(A) um Schallemissionen von Produkten vergleichbar zu machen.



Die Angabe neben dem Symbol weist auf den Energieinhalt des Akkus nach Spezifikation des Zellenherstellers hin. Der in der Anwendung zur Verfügung stehende Energieinhalt ist geringer.



Produkt nicht mit dem Hausmüll entsorgen.

4 Sicherheitshinweise

4.1 Warnsymbole

Die Warnsymbole auf der Motorsense oder dem Akku bedeuten Folgendes:



Sicherheitshinweise und deren Maßnahmen beachten.



Gebrauchsanleitung lesen, verstehen und aufbewahren.



Schutzbrille tragen.
Falls während der Arbeit Gegenstände herabfallen können: Einen Schutzhelm tragen.



Schutzstiefel tragen.



Arbeitshandschuhe tragen.



Sicherheitshinweise zum Rückschlag und deren Maßnahmen beachten.



Sicherheitshinweise zu hochgeschleuderten Gegenständen und deren Maßnahmen beachten.



Sicherheitsabstand einhalten.



Akku während Arbeitsunterbrechungen, des Transports, der Aufbewahrung, Wartung oder Reparatur herausnehmen.



Akku vor Hitze und Feuer schützen.



Akku nicht in Flüssigkeiten tauchen.



Zulässigen Temperaturbereich des Akkus einhalten.

4.2 Bestimmungsgemäße Verwendung

Die Motorsense STIHL FSA 90 dient für folgende Anwendungen:

- mit einem Mähkopf: Mähen von Gras
- mit einem Grasschneideblatt: Mähen von Gras und Unkraut

Die Motorsense kann bei Regen verwendet werden.

Diese Motorsense wird von einem Akku STIHL AP oder einem Akku STIHL AR mit Energie versorgt.

⚠️ WARNUNG

- Akkus, die nicht von STIHL für die Motorsense freigegeben sind, können Brände und Explosionen auslösen. Personen können schwer verletzt oder getötet werden und Sachschaden kann entstehen.
 - ▶ Motorsense mit einem Akku STIHL AP oder einem Akku STIHL AR verwenden.
- Falls die Motorsense oder der Akku nicht bestimmungsgemäß verwendet werden, können Personen schwer verletzt oder getötet werden und Sachschaden kann entstehen.
 - ▶ Motorsense so verwenden, wie es in dieser Gebrauchsanleitung beschrieben ist.
 - ▶ Akku so verwenden, wie es in dieser Gebrauchsanleitung oder der Gebrauchsanleitung Akku STIHL AR beschrieben ist.

4.3 Anforderungen an den Benutzer

⚠️ WARNUNG

- Benutzer ohne eine Unterweisung können die Gefahren der Motorsense und des Akkus nicht erkennen oder nicht einschätzen. Der Benutzer oder andere Personen können schwer verletzt oder getötet werden.



- ▶ Gebrauchsanleitung lesen, verstehen und aufbewahren.

- ▶ Falls die Motorsense oder der Akku an eine andere Person weitergegeben wird: Gebrauchsanleitung mitgeben.
- ▶ Sicherstellen, dass der Benutzer folgende Anforderungen erfüllt:
 - Der Benutzer ist ausgeruht.
 - Der Benutzer ist körperlich, sensorisch und geistig fähig, die Motorsense oder den Akku zu bedienen und damit zu arbeiten. Falls der Benutzer körperlich, sensorisch oder geistig eingeschränkt dazu fähig ist,

darf der Benutzer nur unter Aufsicht oder nach Anweisung durch eine verantwortliche Person damit arbeiten.

- Der Benutzer kann die Gefahren der Motorsense und des Akkus erkennen und einschätzen.
 - Der Benutzer ist volljährig oder der Benutzer wird entsprechend nationaler Regelungen unter Aufsicht in einem Beruf ausgebildet.
 - Der Benutzer hat eine Unterweisung von einem STIHL Fachhändler oder einer fachkundigen Person erhalten, bevor er das erste Mal mit der Motorsense arbeitet.
 - Der Benutzer ist nicht durch Alkohol, Medikamente oder Drogen beeinträchtigt.
- ▶ Falls Unklarheiten bestehen: Einen STIHL Fachhändler aufsuchen.

4.4 Bekleidung und Ausstattung

⚠️ WARNUNG

- Während der Arbeit können lange Haare in die Motorsense hineingezogen werden. Der Benutzer kann schwer verletzt werden.
 - ▶ Lange Haare so zusammenbinden und so sichern, dass sie sich oberhalb der Schultern befinden.
- Während der Arbeit können Gegenstände mit hoher Geschwindigkeit hochgeschleudert werden. Der Benutzer kann verletzt werden.



- ▶ Eine eng anliegende Schutzbrille tragen. Geeignete Schutzbrillen sind nach Norm EN 166 oder nach nationalen Vorschriften geprüft und mit der entsprechenden Kennzeichnung im Handel erhältlich.
- ▶ Einen Gesichtsschutz tragen.
- ▶ Eine lange Hose aus widerstandsfähigem Material tragen.
- Herabfallende Gegenstände können zu Verletzungen des Kopfs führen.



- ▶ Falls während der Arbeit Gegenstände herabfallen können: Einen Schutzhelm tragen

- Während der Arbeit kann Staub aufgewirbelt werden. Eingeatmeter Staub kann die Gesundheit schädigen und allergische Reaktionen auslösen.
 - ▶ Falls Staub aufgewirbelt wird: Eine Staubschutzmaske tragen.
- Ungeeignete Bekleidung kann sich in Holz, Gestrüpp und in der Motorsense verfangen. Benutzer ohne geeignete Bekleidung können schwer verletzt werden.
 - ▶ Eng anliegende Bekleidung tragen.
 - ▶ Schals und Schmuck ablegen.
- Während der Arbeit kann der Benutzer in Kontakt mit dem rotierenden Schneidwerkzeug kommen. Der Benutzer kann schwer verletzt werden.
 - ▶ Schuhwerk aus widerstandsfähigem Material tragen.



- ▶ Falls ein Metall-Schneidwerkzeug verwendet wird: Schutzstiefel mit Stahlkappen tragen.

- ▶ Eine lange Hose aus widerstandsfähigem Material tragen.
- Während der Reinigung oder Wartung kann der Benutzer in Kontakt mit dem Schneidwerkzeug oder dem Ablängmesser kommen. Der Benutzer kann verletzt werden.



- ▶ Arbeitshandschuhe aus widerstandsfähigem Material tragen.

- Falls der Benutzer ungeeignetes Schuhwerk trägt, kann er ausrutschen. Der Benutzer kann verletzt werden.
 - ▶ Festes, geschlossenes Schuhwerk mit griffiger Sohle tragen.

4.5 Arbeitsbereich und Umgebung

4.5.1 Arbeitsbereich und Umgebung

⚠️ WARNUNG

- Unbeteiligte Personen, Kinder und Tiere können die Gefahren der Motorsense und hochgeschleuderter Gegenstände nicht erkennen und nicht einschätzen. Unbeteiligte Personen, Kinder und Tiere können schwer verletzt werden und Sachschaden kann entstehen.



- ▶ Unbeteiligte Personen, Kinder und Tiere im Umkreis von 15 m um den Arbeitsbereich fernhalten.

- ▶ Einen Abstand von 15 m zu Gegenständen einhalten.
- ▶ Motorsense nicht unbeaufsichtigt lassen.
- ▶ Sicherstellen, dass Kinder nicht mit der Motorsense spielen können.
- Elektrische Bauteile der Motorsense können Funken erzeugen. Funken können in leicht brennbarer oder explosiver Umgebung Brände und Explosionen auslösen. Personen können schwer verletzt oder getötet werden und Sachschaden kann entstehen.
 - ▶ Nicht in einer leicht brennbaren und nicht in einer explosiven Umgebung arbeiten.

4.5.2 Akku

⚠️ WARNUNG

- Unbeteiligte Personen, Kinder und Tiere können die Gefahren des Akkus nicht erkennen und nicht einschätzen. Unbeteiligte Personen, Kinder und Tiere können schwer verletzt werden.
 - ▶ Unbeteiligte Personen, Kinder und Tiere fernhalten.
 - ▶ Akku nicht unbeaufsichtigt lassen.
 - ▶ Sicherstellen, dass Kinder nicht mit dem Akku spielen können.
- Der Akku ist nicht gegen alle Umgebungseinflüsse geschützt. Falls der Akku bestimmten Umgebungseinflüssen ausgesetzt ist, kann der Akku in

Brand geraten oder explodieren. Personen können schwer verletzt werden und Sachschaden kann entstehen.



- ▶ Akku vor Hitze und Feuer schützen.
- ▶ Akku nicht ins Feuer werfen.



- ▶ Akku im Temperaturbereich zwischen - 10 °C und + 50 °C einsetzen und aufbewahren.



- ▶ Akku nicht in Flüssigkeiten tauchen.

- ▶ Akku von metallischen Gegenständen fernhalten.
- ▶ Akku nicht hohem Druck aussetzen.
- ▶ Akku nicht Mikrowellen aussetzen.
- ▶ Akku vor Chemikalien und vor Salzen schützen.

4.6 Sicherheitsgerechter Zustand

4.6.1 Motorsense

Die Motorsense ist im sicherheitsgerechten Zustand, falls folgende Bedingungen erfüllt sind:

- Die Motorsense ist unbeschädigt.
- Die Motorsense ist sauber.
- Die Bedienungselemente funktionieren und sind unverändert.
- Eine in dieser Gebrauchsanleitung angegebene Kombination aus Schneidwerkzeug und Schutz ist angebaut.
- Das Schneidwerkzeug und der Schutz sind richtig angebaut.
- Nur original STIHL Zubehör für diese Motorsense ist angebaut.

- Das Zubehör ist richtig angebaut.

⚠ WARNUNG

- In einem nicht sicherheitsgerechten Zustand können Bauteile nicht mehr richtig funktionieren und Sicherheitseinrichtungen außer Kraft gesetzt werden. Personen können schwer verletzt oder getötet werden.
 - ▶ Mit einer unbeschädigten Motorsense arbeiten.
 - ▶ Falls die Motorsense verschmutzt ist: Motorsense reinigen.
 - ▶ Motorsense nicht verändern. Ausnahme: Anbau einer in dieser Gebrauchsanleitung angegebenen Kombination aus Schneidwerkzeug und Schutz.
 - ▶ Falls die Bedienungselemente nicht funktionieren: Nicht mit der Motorsense arbeiten.
 - ▶ Nur original STIHL Zubehör für diese Motorsense anbauen.
 - ▶ Schneidwerkzeug und Schutz so anbauen, wie es in dieser Gebrauchsanleitung beschrieben ist.
 - ▶ Zubehör so anbauen, wie es in dieser Gebrauchsanleitung oder in der Gebrauchsanleitung des Zubehörs beschrieben ist.
 - ▶ Gegenstände nicht in die Öffnungen der Motorsense stecken.
 - ▶ Abgenutzte oder beschädigte Hinweisschilder ersetzen.
 - ▶ Falls Unklarheiten bestehen: Einen STIHL Fachhändler aufsuchen.

4.6.2 Schutz

Der Schutz ist im sicherheitsgerechten Zustand, falls folgende Bedingungen erfüllt sind:

- Der Schutz ist unbeschädigt.
- Das Ablängmesser ist richtig angebaut.

⚠️ WARNUNG

- In einem nicht sicherheitsgerechten Zustand können Bauteile nicht mehr richtig funktionieren und Sicherheitseinrichtungen außer Kraft gesetzt werden. Der Benutzer kann schwer verletzt werden.
 - ▶ Mit einem unbeschädigten Schutz arbeiten.
 - ▶ Mit einem richtig angebauten Ablängmesser arbeiten.
 - ▶ Falls Unklarheiten bestehen: Einen STIHL Fachhändler aufsuchen.

4.6.3 Mähkopf

Der Mähkopf ist im sicherheitsgerechten Zustand, falls folgende Bedingungen erfüllt sind:

- Der Mähkopf ist unbeschädigt.
- Der Mähkopf ist nicht blockiert.
- Die Mähfäden sind richtig angebaut.
- Falls ein Mähkopf PolyCut mit Kunststoffmessern verwendet wird:
 - Die Kunststoffmesser sind unbeschädigt und ohne Risse.
 - Die Kunststoffmesser sind richtig angebaut.

⚠️ WARNUNG

- In einem nicht sicherheitsgerechten Zustand können sich Teile des Mähkopfs, der Mähfäden oder der Kunststoffmesser lösen und weggeschleudert werden. Personen können schwer verletzt werden.
 - ▶ Mit einem unbeschädigten Mähkopf arbeiten.
 - ▶ Falls ein Mähkopf PolyCut mit Kunststoffmessern verwendet wird: Mit unbeschädigten Kunststoffmessern arbeiten.
 - ▶ Mähfäden oder Kunststoffmesser nicht durch Gegenstände aus Metall ersetzen.
 - ▶ Falls Unklarheiten bestehen: Einen STIHL Fachhändler aufsuchen.

4.6.4 Metall-Schneidwerkzeug

Das Metall-Schneidwerkzeug ist im sicherheitsgerechten Zustand, falls folgende Bedingungen erfüllt sind:

- Das Metall-Schneidwerkzeug und die Anbauteile sind unbeschädigt.
- Das Metall-Schneidwerkzeug ist nicht verformt.
- Das Metall-Schneidwerkzeug ist richtig angebaut.
- Das Metall-Schneidwerkzeug ist richtig geschärft.
- Das Metall-Schneidwerkzeug hat keinen Grat an den Schneidkanten.

⚠️ WARNUNG

- In einem nicht sicherheitsgerechten Zustand können sich Teile des Metall-Schneidwerkzeugs lösen und weggeschleudert werden. Personen können schwer verletzt werden
 - ▶ Mit einem unbeschädigten Metall-Schneidwerkzeug und unbeschädigten Anbauteilen arbeiten.
 - ▶ Metall-Schneidwerkzeug richtig schärfen.
 - ▶ Grate an den Schneidkanten mit einer Feile entfernen.
 - ▶ Metall-Schneidwerkzeug von einem STIHL Fachhändler auswuchten lassen.
 - ▶ Falls Unklarheiten bestehen: Einen STIHL Fachhändler aufsuchen.

4.6.5 Akku

Der Akku ist im sicherheitsgerechten Zustand, falls folgende Bedingungen erfüllt sind:

- Der Akku ist unbeschädigt.
- Der Akku ist sauber und trocken.
- Der Akku funktioniert und ist unverändert.

⚠️ WARNUNG

- In einem nicht sicherheitsgerechten Zustand kann der Akku nicht mehr sicher funktionieren. Personen können schwer verletzt werden.
 - ▶ Mit einem unbeschädigten und funktionierenden Akku arbeiten.
 - ▶ Einen beschädigten oder defekten Akku nicht laden.
 - ▶ Falls der Akku verschmutzt oder nass ist: Akku reinigen und trocknen lassen.
 - ▶ Akku nicht verändern.
 - ▶ Gegenstände nicht in die Öffnungen des Akkus stecken.
 - ▶ Elektrische Kontakte des Akkus nicht mit metallischen Gegenständen verbinden und kurzschließen.
 - ▶ Akku nicht öffnen.
 - ▶ Abgenutzte oder beschädigte Hinweisschilder ersetzen.
- Aus einem beschädigten Akku kann Flüssigkeit austreten. Falls die Flüssigkeit mit der Haut oder den Augen in Kontakt kommt, können die Haut oder die Augen gereizt werden.
 - ▶ Kontakt mit der Flüssigkeit vermeiden.
 - ▶ Falls Kontakt mit der Haut aufgetreten ist: Betroffene Hautstellen mit reichlich Wasser und Seife abwaschen.
 - ▶ Falls Kontakt mit den Augen aufgetreten ist: Augen mindestens 15 Minuten mit reichlich Wasser spülen und einen Arzt aufsuchen.
- Ein beschädigter oder defekter Akku kann ungewöhnlich riechen, rauchen oder brennen. Personen können schwer verletzt oder getötet werden und Sachschaden kann entstehen.
 - ▶ Falls der Akku ungewöhnlich riecht oder raucht: Akku nicht verwenden und von brennbaren Stoffen fernhalten.
 - ▶ Falls der Akku brennt: Versuchen, den Akku mit einem Feuerlöscher oder Wasser zu löschen.

4.7 Arbeiten

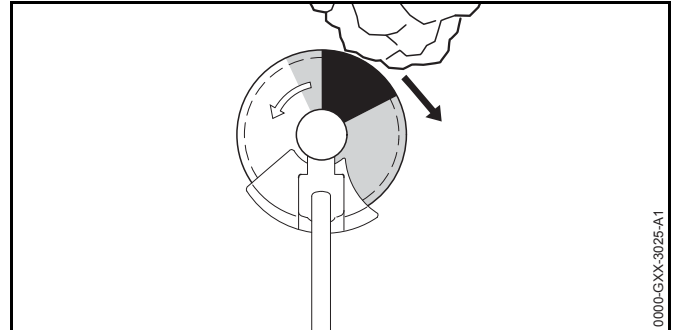
⚠️ WARNUNG

- Der Benutzer kann in bestimmten Situationen nicht mehr konzentriert arbeiten. Der Benutzer kann stolpern, fallen und schwer verletzt werden.
 - ▶ Ruhig und überlegt arbeiten.
 - ▶ Falls die Lichtverhältnisse und Sichtverhältnisse schlecht sind: Nicht mit der Motorsense arbeiten.
 - ▶ Motorsense alleine bedienen.
 - ▶ Schneidwerkzeug bodennah führen.
 - ▶ Auf Hindernisse achten.
 - ▶ Auf dem Boden stehend arbeiten und das Gleichgewicht halten.
 - ▶ Falls Ermüdungserscheinungen auftreten: Eine Arbeitspause einlegen.
 - Das sich drehende Schneidwerkzeug kann den Benutzer schneiden. Der Benutzer kann schwer verletzt werden.
 - ▶ Sich drehendes Schneidwerkzeug nicht berühren.
 - ▶ Falls das Schneidwerkzeug durch einen Gegenstand blockiert ist: Motorsense ausschalten und Akku herausnehmen. Erst dann den Gegenstand beseitigen.
 - Falls sich die Motorsense während der Arbeit verändert oder sich ungewohnt verhält, kann die Motorsense in einem nicht sicherheitsgerechten Zustand sein. Personen können schwer verletzt werden und Sachschaden kann entstehen.
 - ▶ Arbeit beenden, Akku herausnehmen und einen STIHL Fachhändler aufsuchen.
 - Während der Arbeit können Vibrationen durch die Motorsense entstehen.
 - ▶ Handschuhe tragen.
- ▶ Arbeitspausen machen.



- ▶ Falls Anzeichen einer Durchblutungsstörung auftreten:
Einen Arzt aufsuchen.
- Falls während der Arbeit das Schneidwerkzeug auf einen fremden Gegenstand trifft, kann dieser oder Teile davon mit hoher Geschwindigkeit hochgeschleudert werden. Personen können verletzt werden und Sachschaden kann entstehen.
 - ▶ Fremde Gegenstände aus dem Arbeitsbereich entfernen.
- Falls das sich drehende Metall-Schneidwerkzeug auf einen harten Gegenstand trifft, können Funken entstehen und das Metall-Schneidwerkzeug beschädigt werden. Funken können in leicht brennbarer Umgebung Brände auslösen. Personen können schwer verletzt oder getötet werden und Sachschaden kann entstehen.
 - ▶ Nicht in einer leicht brennbaren Umgebung arbeiten.
 - ▶ Sicherstellen, dass das Metall-Schneidwerkzeug im sicherheitsgerechten Zustand ist.
- Wenn der Schalthebel losgelassen wird, dreht sich das Schneidwerkzeug noch kurze Zeit weiter. Personen können schwer verletzt werden.
 - ▶ Warten, bis das Schneidwerkzeug sich nicht mehr dreht.
- In einer Gefahrensituation kann der Benutzer in Panik geraten und das Tragsystem nicht ablegen. Der Benutzer kann schwer verletzt werden.
 - ▶ Ablegen des Tragsystems üben.

4.8 Reaktionskräfte



Ein Rückschlag kann durch folgende Ursache entstehen:

- Das sich drehende Metall-Schneidwerkzeug trifft im grau markierten Bereich oder im schwarz markierten Bereich auf einen harten Gegenstand und wird schnell abgebremst.
- Das sich drehende Metall-Schneidwerkzeug ist eingeklemmt.

Die größte Gefahr, dass ein Rückschlag entsteht, besteht im schwarz markierten Bereich.

⚠ WARNUNG


- Durch diese Ursachen kann die Rotationsbewegung des Schneidwerkzeugs stark abgebremst oder gestoppt werden und das Schneidwerkzeug kann nach rechts oder in Richtung des Benutzers gestoßen werden (schwarzer Pfeil). Der Benutzer kann die Kontrolle über die Motorsense verlieren. Personen können schwer verletzt oder getötet werden.
 - ▶ Motorsense mit beiden Händen festhalten.
 - ▶ So arbeiten, wie es in dieser Gebrauchsanleitung beschrieben ist.
 - ▶ Nicht mit dem schwarz markierten Bereich arbeiten.
 - ▶ Eine in dieser Gebrauchsanleitung angegebene Kombination aus Schneidwerkzeug, Schutz und Tragsystem verwenden.
 - ▶ Metall-Schneidwerkzeug richtig schärfen.

- ▶ Mit Vollgas arbeiten.

4.9 Transportieren

4.9.1 Motorsense

⚠ WARNUNG

- Während des Transports kann die Motorsense umkippen oder sich bewegen. Personen können verletzt werden und Sachschaden kann entstehen.
 - ▶ Rasthebel in die Position  schieben.



- ▶ Akku herausnehmen.

- ▶ Falls ein Metall-Schneidwerkzeug angebaut ist: Transportschutz anbauen.
- ▶ Motorsense mit Spanngurten, Riemen oder einem Netz so sichern, dass sie nicht umkippen und sich nicht bewegen kann.

4.9.2 Akku


⚠ WARNUNG

- Der Akku ist nicht gegen alle Umgebungseinflüsse geschützt. Falls der Akku bestimmten Umgebungseinflüssen ausgesetzt ist, kann der Akku beschädigt werden und Sachschaden kann entstehen.
 - ▶ Einen beschädigten Akku nicht transportieren.
 - ▶ Akku in einer elektrisch nicht leitfähigen Verpackung transportieren.
- Während des Transports kann der Akku umkippen oder sich bewegen. Personen können verletzt werden und Sachschaden kann entstehen.
 - ▶ Akku in der Verpackung so verpacken, dass er sich nicht bewegen kann.
 - ▶ Verpackung so sichern, dass sie sich nicht bewegen kann.

4.10 Aufbewahren

4.10.1 Motorsense

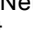
⚠ WARNUNG

- Kinder können die Gefahren der Motorsense nicht erkennen und nicht einschätzen. Kinder können schwer verletzt werden.
 - ▶ Rasthebel in die Position  schieben.



- ▶ Akku herausnehmen.

- ▶ Motorsense außerhalb der Reichweite von Kindern aufbewahren.

- Die elektrischen Kontakte an der Motorsense und metallische Bauteile können durch Feuchtigkeit korrodieren. Die Motorsense kann beschädigt werden.
 - ▶ Rasthebel in die Position  schieben.



- ▶ Akku herausnehmen.

- ▶ Falls ein Metall-Schneidwerkzeug angebaut ist: Transportschutz anbauen.
- ▶ Motorsense sauber und trocken aufbewahren.


4.10.2 Akku

⚠️ WARNUNG

- Kinder können die Gefahren des Akkus nicht erkennen und nicht einschätzen. Kinder können schwer verletzt werden.
 - ▶ Akku außerhalb der Reichweite von Kindern aufbewahren.
- Der Akku ist nicht gegen alle Umgebungseinflüsse geschützt. Falls der Akku bestimmten Umgebungseinflüssen ausgesetzt ist, kann der Akku beschädigt werden.
 - ▶ Akku sauber und trocken aufbewahren.
 - ▶ Akku in einem geschlossenen Raum aufbewahren.
 - ▶ Akku getrennt von der Motorsense und dem Ladegerät aufbewahren.
 - ▶ Akku in einer elektrisch nicht leitfähigen Verpackung aufbewahren.
 - ▶ Akku im Temperaturbereich zwischen - 10 °C und + 50 °C aufbewahren.

4.11 Reinigen, Warten und Reparieren

⚠️ WARNUNG

- Falls während der Reinigung, Wartung oder Reparatur der Akku eingesetzt ist, kann die Motorsense unbeabsichtigt eingeschaltet werden. Personen können schwer verletzt werden und Sachschaden kann entstehen.
 - ▶ Rasthebel in die Position  schieben.



- ▶ Akku herausnehmen.








- Scharfe Reinigungsmittel, das Reinigen mit einem Wasserstrahl oder spitze Gegenstände können die Motorsense, den Schutz, das Schneidwerkzeug und den Akku beschädigen. Falls die Motorsense, der Schutz, das Schneidwerkzeug oder der Akku nicht richtig gereinigt











werden, können Bauteile nicht mehr richtig funktionieren und Sicherheitseinrichtungen außer Kraft gesetzt werden. Personen können schwer verletzt werden.

- ▶ Motorsense, Schutz, Schneidwerkzeug und Akku so reinigen, wie es in dieser Gebrauchsanleitung beschrieben ist.
- Falls die Motorsense, der Schutz, das Schneidwerkzeug oder der Akku nicht richtig gewartet oder repariert werden, können Bauteile nicht mehr richtig funktionieren und Sicherheitseinrichtungen außer Kraft gesetzt werden. Personen können schwer verletzt oder getötet werden.
 - ▶ Motorsense, Schutz, Schneidwerkzeug und Akku nicht selbst warten oder reparieren.
 - ▶ Falls die Motorsense, der Schutz, das Schneidwerkzeug oder der Akku gewartet oder repariert werden müssen: Einen STIHL Fachhändler aufsuchen.
 - ▶ Schneidwerkzeug so warten, wie es in der Gebrauchsanleitung des verwendeten Schneidwerkzeugs oder auf der Verpackung des verwendeten Schneidwerkzeugs beschrieben ist.

5 Motorsense einsatzbereit machen**5.1 Motorsense einsatzbereit machen**

Vor jedem Arbeitsbeginn müssen folgende Schritte durchgeführt werden:

- ▶ Sicherstellen, dass sich folgende Bauteile im sicherheitsgerechten Zustand befinden:
 - Motorsense,  4.6.1.
 - Schutz,  4.6.2.
 - Mähkopf oder Metall-Schneidwerkzeug,  4.6.3 oder  4.6.4.
 - Akku,  4.6.5.
- ▶ Akku prüfen,  11.2.
- ▶ Akku vollständig laden, wie es in der Gebrauchsanleitung Ladegeräte STIHL AL 101, 300, 500 beschrieben ist.
- ▶ Motorsense reinigen,  16.1.

- ▶ Griff anbauen,  7.1.
- ▶ Kombination aus Schneidwerkzeug, Schutz und Tragsystem auswählen,  21.
- ▶ Schutz anbauen,  7.3.1.
- ▶ Falls ein Metall-Schneidwerkzeug an einer Motorsense mit Rundumgriff verwendet wird: Schrittbegrenzer anbauen,  7.2.
- ▶ Mähkopf oder Metallschneidwerkzeug anbauen,  7.4.1 oder  7.5.1.
- ▶ Tragsystem anlegen und einstellen,  8.1.
- ▶ Motorsense ausbalancieren,  8.2.
- ▶ Griff einstellen,  8.3.
- ▶ Bedienungselemente prüfen,  11.1.
 - ▶ Falls während der Prüfung der Bedienungselemente 3 LEDs rot blinken: Akku herausnehmen und einen STIHL Fachhändler aufsuchen.
In der Motorsense besteht eine Störung.
- ▶ Falls die Schritte nicht durchgeführt werden können: Motorsense nicht verwenden und einen STIHL Fachhändler aufsuchen.

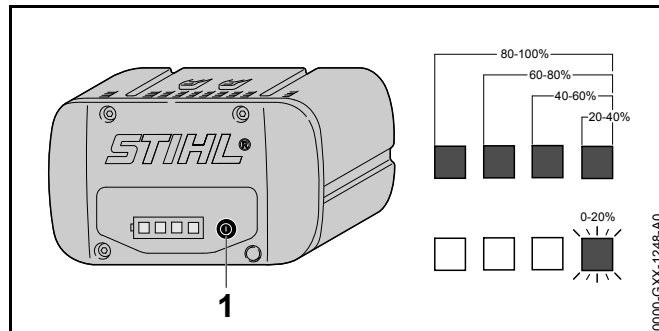
6 Akku laden und LEDs

6.1 Akku laden

Die Ladezeit hängt von verschiedenen Einflüssen ab, z. B. von der Temperatur des Akkus oder von der Umgebungstemperatur. Die tatsächliche Ladezeit kann von der angegebenen Ladezeit abweichen. Die Ladezeit ist unter www.stihl.com/charging-times angegeben.

- ▶ Akku so laden, wie es in der Gebrauchsanleitung Ladegerät STIHL AL 101, 300, 500 beschrieben ist.

6.2 Ladezustand anzeigen




- ▶ Drucktaste (1) drücken.
Die LEDs leuchten ca. 5 Sekunden lang grün und zeigen den Ladezustand an.
- ▶ Falls die rechte LED grün blinkt: Akku laden.

6.3 LEDs am Akku

Die LEDs können den Ladezustand des Akkus oder Störungen anzeigen. Die LEDs können grün oder rot leuchten oder blinken.


Falls die LEDs grün leuchten oder blinken, wird der Ladezustand angezeigt.

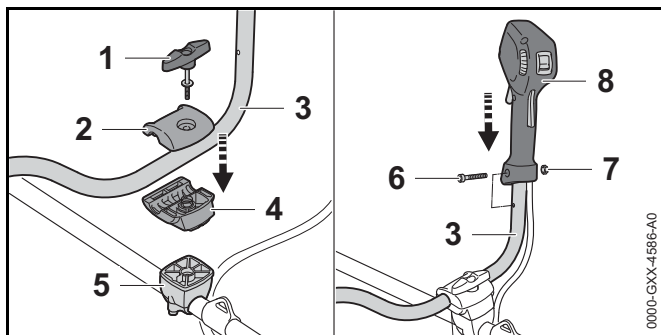
- ▶ Falls die LEDs rot leuchten oder blinken: Störungen beheben,  19.
In der Motorsense oder im Akku besteht eine Störung.

7 Motorsense zusammenbauen

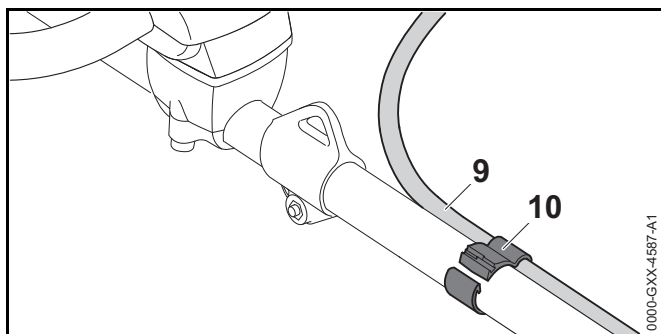
7.1 Griff anbauen

FSA 90

- ▶ Motorsense ausschalten, Rasthebel in die Position  schieben und Akku herausnehmen.




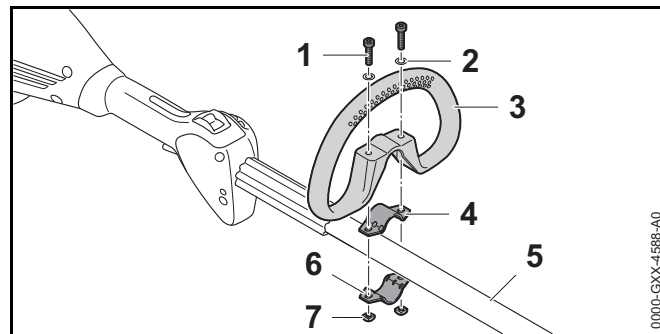
- ▶ Knebelschraube (1) herausdrehen.
- ▶ Obere Klemmschale (2) abnehmen.
- ▶ Griffrohr (3) in die untere Klemmschale (4) einsetzen.
- ▶ Obere Klemmschale (2) auflegen.
- ▶ Knebelschraube (1) eindrehen.
- ▶ Griffrohr (3) nach oben schwenken.
- ▶ Knebelschraube (1) anziehen.
- ▶ Schraube (6) herausdrehen.
- ▶ Bedienunggriff (7) so auf das Griffrohr (3) setzen, dass die Bohrung des Bedienunggriffs mit der Bohrung des Griffrohrs fluchtet und dass der Schalthebel in Richtung des Getriebegehäuses zeigt.
- ▶ Mutter (7) einsetzen.
- ▶ Schraube (6) eindrehen und fest anziehen.



- ▶ Gaszughalter (10) und Gaszug (9) am Schaft positionieren.
Den Gaszug nicht knicken oder in engen Radien verlegen – der Gashebel muss leicht beweglich sein!
 - ▶ Gaszughalter (10) zusammendrücken.
Der Gaszughalter (10) rastet hörbar ein.
- Der Zweihandgriff muss nicht wieder abgebaut werden.

FSA 90 R


- ▶ Motorsense ausschalten, Rasthebel in die Position  schieben und Akku herausnehmen.

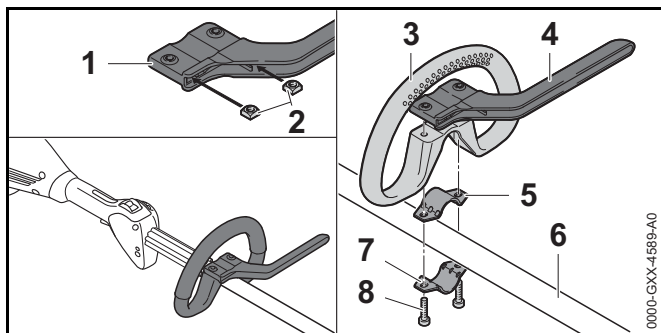


- ▶ Schelle (4) in den Rundumgriff (3) legen.
- ▶ Rundumgriff (3) zusammen mit der Schelle (4) auf den Schaft (5) setzen.
- ▶ Scheiben (2) auf die Schrauben (1) setzen.
- ▶ Schelle (6) gegen den Schaft (5) drücken.
- ▶ Schrauben (1) durch die Bohrungen im Rundumgriff (3) und in den Schellen (4 und 6) führen.
- ▶ Muttern (7) aufdrehen und fest anziehen.

7.2 Schrittbegrenzer anbauen

Der Schrittbegrenzer kann nur zusammen mit dem Rundumgriff angebaut werden.

- ▶ Motorsense ausschalten, Rasthebel in die Position  schieben und Akku herausnehmen.

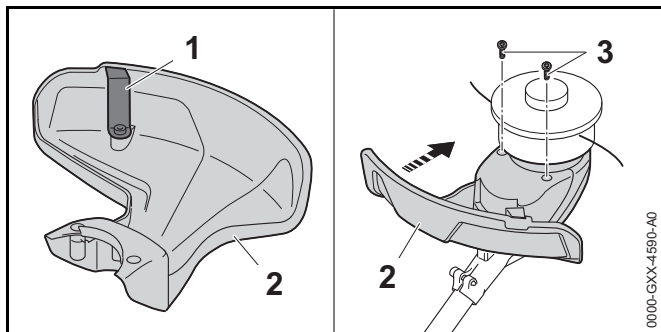


- ▶ Muttern (2) so in den Schrittbegrenzer (1) stecken, dass die Bohrungen fluchten.
- ▶ Schelle (5) in den Rundumgriff (3) legen.
- ▶ Rundumgriff (3) zusammen mit der Schelle (5) und dem Schrittbegrenzer (4) auf den Schaft (6) setzen.
- ▶ Schelle (7) gegen den Schaft (6) drücken.
- ▶ Schrauben (8) eindrehen und fest anziehen.

7.3 Schutz anbauen und abbauen

7.3.1 Schutz anbauen

- ▶ Motorsense ausschalten, Rasthebel in die Position \ominus schieben und Akku herausnehmen.

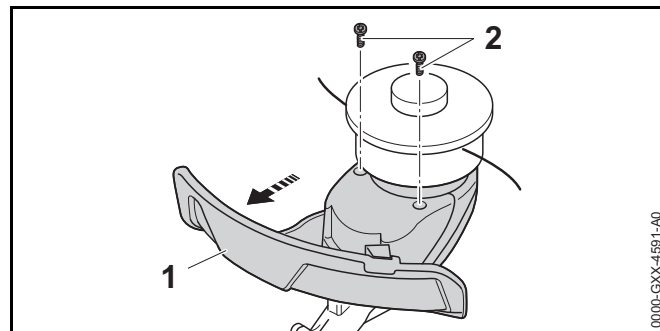


Das Ablängmesser (1) ist bereits in den Schutz (2) eingebaut und darf nicht ausgebaut werden.

- ▶ Schutz (2) bis zum Anschlag in die Führungen am Gehäuse schieben.
Der Schutz (2) schließt bündig mit dem Gehäuse ab.
- ▶ Schrauben (3) eindrehen und anziehen.

7.3.2 Schutz abbauen

- ▶ Motorsense ausschalten, Rasthebel in die Position \oplus schieben und Akku herausnehmen.

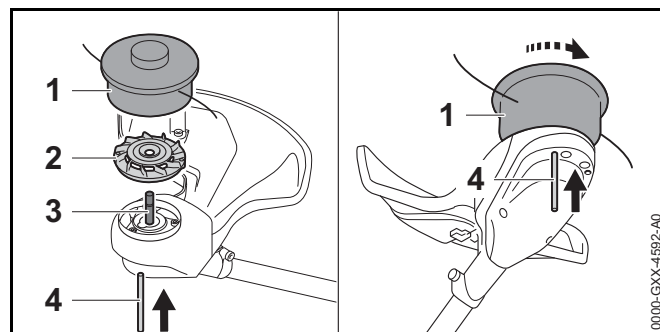


- ▶ Schrauben (2) herausdrehen.
- ▶ Schutz (1) abziehen.

7.4 Mähkopf anbauen und abbauen


7.4.1 Mähkopf anbauen

- ▶ Motorsense ausschalten, Rasthebel in die Position \oplus schieben und Akku herausnehmen.




- ▶ Lüfterrad (2) so auf die Welle (3) legen, dass die Schaufeln des Lüfterrads (2) nach oben zeigen.
- ▶ Mähkopf (1) auf die Welle (3) setzen und von Hand gegen den Uhrzeigersinn drehen.
- ▶ Steckdorn (4) bis zum Anschlag in die Bohrung drücken und gedrückt halten.
- ▶ Mähkopf (1) solange gegen den Uhrzeigersinn drehen, bis der Steckdorn (4) einrastet. Die Welle (3) ist blockiert.
- ▶ Mähkopf (1) von Hand fest anziehen.
- ▶ Steckdorn (4) abziehen.

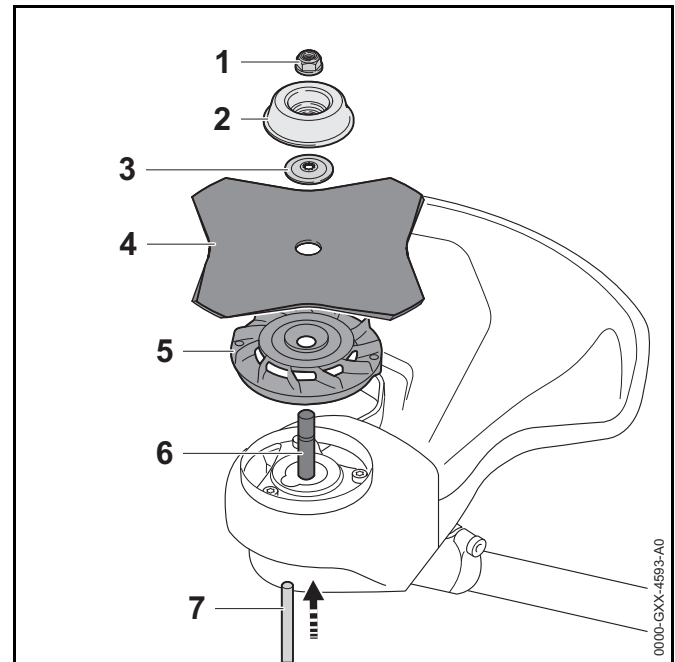
7.4.2 Mähkopf abbauen

- ▶ Motorsense ausschalten, Rasthebel in die Position  schieben und Akku herausnehmen.
- ▶ Steckdorn bis zum Anschlag in die Bohrung drücken und gedrückt halten.
- ▶ Mähkopf solange drehen, bis der Steckdorn einrastet. Die Welle ist blockiert.
- ▶ Mähkopf im Uhrzeigersinn herausdrehen.
- ▶ Lüfterrad abnehmen.
- ▶ Steckdorn abziehen.

7.5 Metall-Schneidwerkzeug anbauen und abbauen

7.5.1 Metall-Schneidwerkzeug anbauen


- ▶ Motorsense ausschalten, Rasthebel in die Position  schieben und Akku herausnehmen.



- ▶ Lüfterrad (5) so auf die Welle (6) legen, dass die Schaufeln des Lüfterrads (2) nach oben zeigen.
- ▶ Metall-Schneidwerkzeug (4) auf das Lüfterrad (5) legen. Falls ein Kreissägeblatt oder ein Grasschneideblatt mit mehr als 4 Schneiden verwendet wird: Schneidkanten so ausrichten, dass sie in die gleiche Richtung zeigen, wie der Pfeil für die Drehrichtung auf dem Schutz.
- ▶ Druckscheibe (3) so auf das Metall-Schneidwerkzeug (4) legen, dass die Wölbung nach oben zeigt.
- ▶ Laufteller (2) so auf die Druckscheibe (3) legen, dass die geschlossene Seite nach oben zeigt.
- ▶ Steckdorn (7) bis zum Anschlag in die Bohrung drücken und gedrückt halten.
- ▶ Metall-Schneidwerkzeug (4) solange gegen den Uhrzeigersinn drehen, bis der Steckdorn (7) einrastet. Die Welle (6) ist blockiert.
- ▶ Mutter (1) gegen den Uhrzeigersinn aufdrehen und fest anziehen.

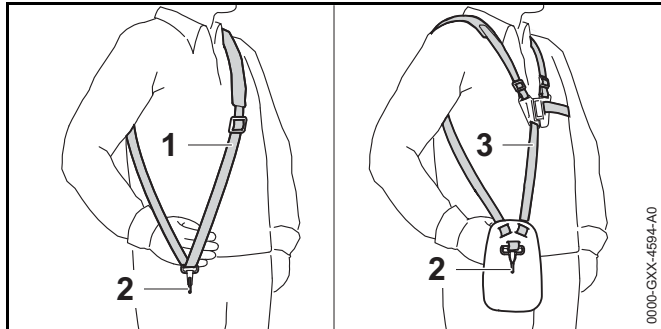
- ▶ Steckdorn (7) abziehen.

7.5.2 Metall-Schneidwerkzeug abbauen

- ▶ Motorsense ausschalten, Rasthebel in die Position  schieben und Akku herausnehmen.
- ▶ Steckdorn bis zum Anschlag in die Bohrung drücken und gedrückt halten.
- ▶ Metall-Schneidwerkzeug solange im Uhrzeigersinn drehen, bis der Steckdorn einrastet. Die Welle ist blockiert.
- ▶ Mutter im Uhrzeigersinn abdrehen.
- ▶ Laufteiler, Druckscheibe, Metall-Schneidwerkzeug und Lüfterrad abnehmen.
- ▶ Steckdorn abziehen.

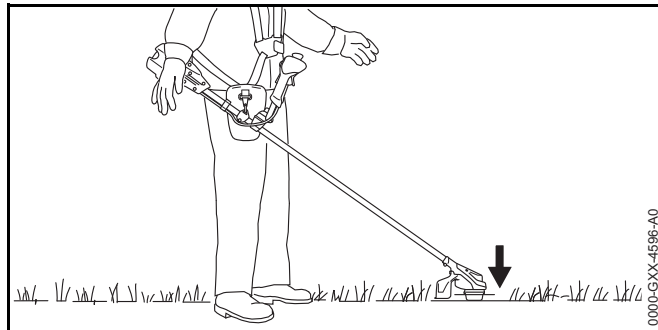
8 Motorsense für den Benutzer einstellen

8.1 Tragsystem anlegen und einstellen

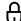


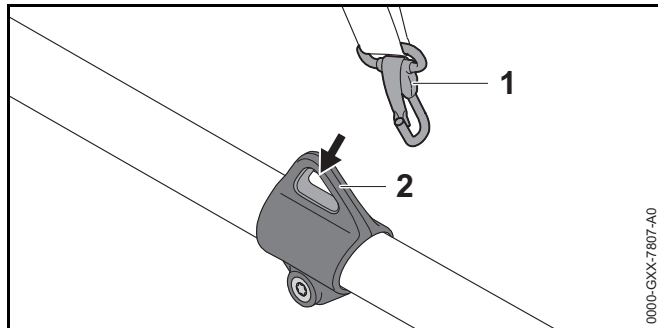
- ▶ Einschultergurt (1) oder Doppelschultergurt (3) aufsetzen.
- ▶ Einschultergurt (1) oder Doppelschultergurt (3) so einstellen, dass sich der Karabinerhaken (2) etwa eine Handbreit unterhalb der rechten Hüfte befindet.

8.2 Motorsense ausbalancieren



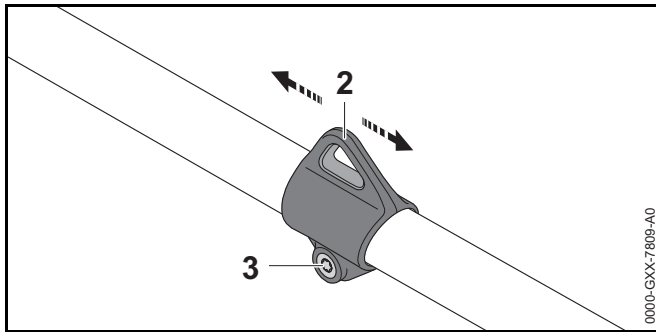
Das Schneidwerkzeug muss leicht auf dem Boden aufliegen.

- ▶ Motorsense ausschalten und Rasthebel in die Position  schieben.



- ▶ Tragöse (1) in den Karabinerhaken (2) einhängen.
- ▶ Motorsense auspendeln lassen.

Falls die Lage des Schneidwerkzeugs im ausgependelten Zustand angepasst werden muss:




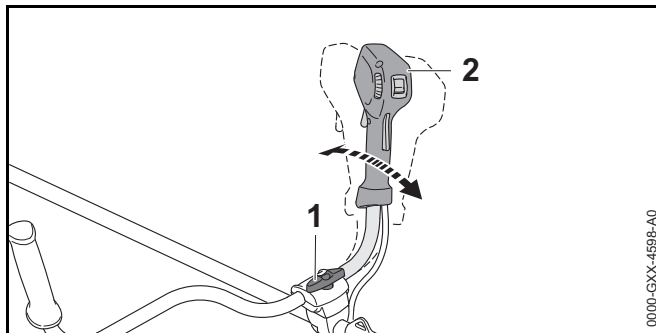
- ▶ Schraube (3) lösen.
- ▶ Tragöse (2) so auf dem Schaft verschieben, dass die richtige Lage im ausgependelten Zustand erreicht wird.
- ▶ Schraube (3) fest anziehen.

8.3 Griff einstellen

FSA 90

Der Zweihandgriff kann abhängig von der Körpergröße des Benutzers in verschiedene Positionen eingestellt werden.


- ▶ Motorsense ausschalten, Rasthebel in die Position  schieben und Akku herausnehmen.

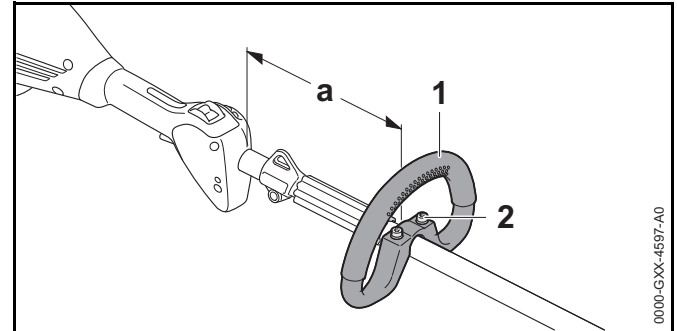


- ▶ Knebelschraube (1) lösen.
- ▶ Zweihandgriff (2) in die gewünschte Position kippen.
- ▶ Knebelschraube (1) fest anziehen.

FSA 90 R

Der Rundumgriff kann abhängig von der Anwendung und der Körpergröße des Benutzers in verschiedene Positionen eingestellt werden.

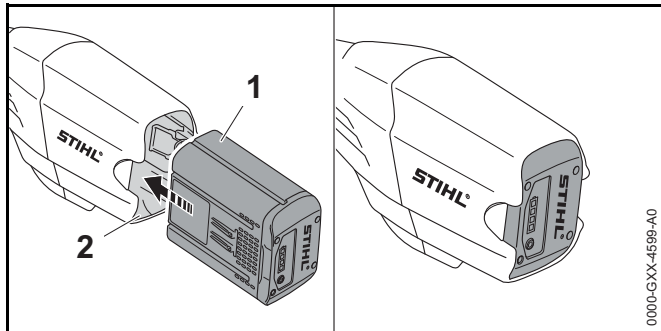
- ▶ Motorsense ausschalten, Rasthebel in die Position  schieben und Akku herausnehmen.



- ▶ Schrauben (2) lösen.
- ▶ Rundumgriff (1) so in die gewünschte Position verschieben, dass folgende Bedingungen erfüllt sind:
 - Falls ein Mähkopf verwendet wird: a = maximal 30 cm
 - Falls ein Metall-Schneidwerkzeug verwendet wird: a = maximal 25 cm
- ▶ Schrauben (2) so fest anziehen, dass der Rundumgriff (1) nicht mehr um den Schaft gedreht werden kann.

9 Akku einsetzen und herausnehmen

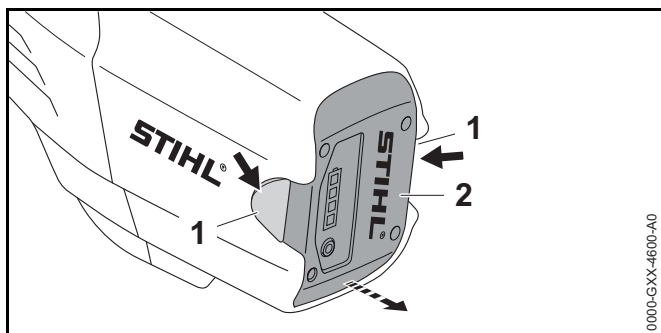
9.1 Akku einsetzen



- ▶ Akku (1) bis zum Anschlag in den Akku-Schacht (2) drücken.
Der Akku (1) rastet mit einem Klick ein.

9.2 Akku herausnehmen

- ▶ Motorsense auf eine ebene Fläche stellen.
- ▶ Eine Hand so vor den Akku-Schacht halten, dass der Akku (2) nicht herunterfallen kann.



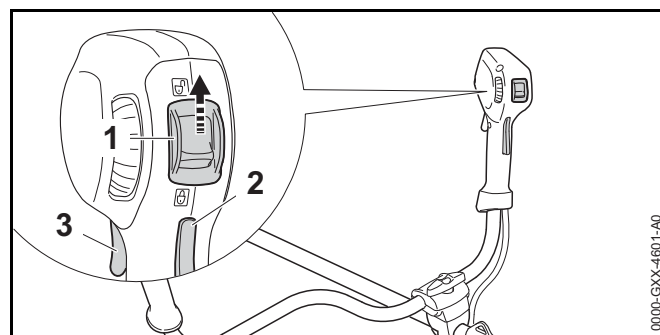
- ▶ Beide Sperrhebel (1) drücken.
Der Akku (2) ist entriegelt und kann herausgenommen werden.

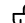
10 Motorsense einschalten und ausschalten

10.1 Motorsense einschalten

FSA 90

- ▶ Motorsense mit der rechten Hand am Bedienungsgriff so festhalten, dass der Daumen den Bedienungsgriff umschließt.
- ▶ Motorsense mit der linken Hand am Handriff so festhalten, dass der Daumen den Handriff umschließt.



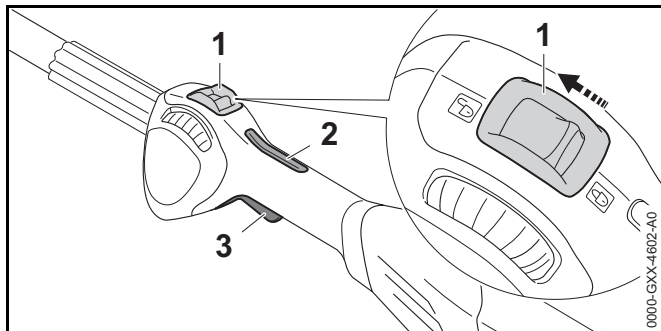
- ▶ Rasthebel (1) mit dem Daumen in die Position  schieben.
- ▶ Schalthebelsperre (2) mit der Hand drücken und gedrückt halten.
- ▶ Schalthebel (3) mit dem Zeigefinger drücken und gedrückt halten.
Die Motorsense beschleunigt und das Schneidwerkzeug dreht sich.

Je weiter der Schalthebel gedrückt ist, umso schneller dreht sich das Schneidwerkzeug.

FSA 90 R

- ▶ Motorsense mit einer Hand am Bedienungsgriff so festhalten, dass der Daumen den Bedienungsgriff umschließt.

- ▶ Motorsense mit der anderen Hand am Rundumgriff so festhalten, dass der Daumen den Rundumgriff umschließt.



- ▶ Rasthebel (1) mit dem Daumen in die Position ☐ schieben.
- ▶ Schalthebelsperre (2) mit der Hand drücken und gedrückt halten.
- ▶ Schalthebel (3) mit dem Zeigefinger drücken und gedrückt halten.
Die Motorsense beschleunigt und das Schneidwerkzeug dreht sich.

Je weiter der Schalthebel gedrückt ist, umso schneller dreht sich das Schneidwerkzeug.

10.2 Motorsense ausschalten

- ▶ Schalthebel und Schalthebelsperre loslassen.
- ▶ Warten, bis sich das Schneidwerkzeug nicht mehr dreht.
- ▶ Falls sich das Schneidwerkzeug weiterhin dreht: Akku herausnehmen und einen STIHL Fachhändler aufsuchen. Die Motorsense ist defekt.
- ▶ Rasthebel in die Position ☐ schieben.

11 Motorsense und Akku prüfen

11.1 Bedienungselemente prüfen

Schalthebelsperre und Schalthebel

- ▶ Akku herausnehmen.
- ▶ Rasthebel in die Position ☐ schieben.
- ▶ Versuchen, den Schalthebel zu drücken, ohne die Schalthebelsperre zu drücken.
- ▶ Falls sich der Schalthebel drücken lässt: Motorsense nicht verwenden und einen STIHL Fachhändler aufsuchen. Der Rasthebel oder die Schalthebelsperre sind defekt.
- ▶ Rasthebel in die Position ☐ schieben.
- ▶ Schalthebelsperre drücken und gedrückt halten.
- ▶ Schalthebel drücken.
- ▶ Schalthebel und Schalthebelsperre loslassen.
- ▶ Falls der Schalthebel oder die Schalthebelsperre schwergängig sind oder nicht in die Ausgangsposition zurückfedern: Motorsense nicht verwenden und einen STIHL Fachhändler aufsuchen. Der Schalthebel oder die Schalthebelsperre ist defekt.

Motorsense einschalten

- ▶ Akku einsetzen.
- ▶ Schalthebelsperre drücken und gedrückt halten.
- ▶ Schalthebel drücken und gedrückt halten.
Das Schneidwerkzeug dreht sich.
- ▶ Falls 3 LEDs am Akku rot blinken: Akku herausnehmen und einen STIHL Fachhändler aufsuchen. In der Motorsense besteht eine Störung.
- ▶ Schalthebel und Schalthebelsperre loslassen.
Das Schneidwerkzeug bewegt sich nicht mehr.
- ▶ Falls sich das Schneidwerkzeug weiterhin bewegt: Akku herausnehmen und einen STIHL Fachhändler aufsuchen. Die Motorsense ist defekt.

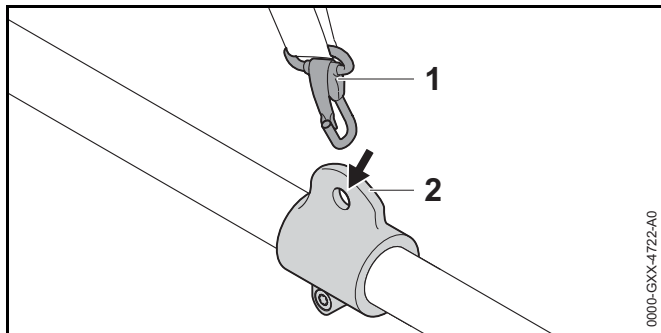
11.2 Akku prüfen

- ▶ Drucktaste am Akku drücken.
Die LEDs leuchten oder blinken.
- ▶ Falls die LEDs nicht leuchten oder blinken: Akku nicht verwenden und einen STIHL Fachhändler aufsuchen.
Im Akku besteht eine Störung.

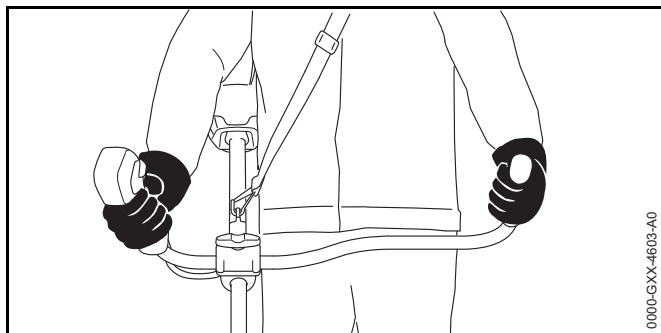
12 Mit der Motorsense arbeiten

12.1 Motorsense halten und führen

FSA 90

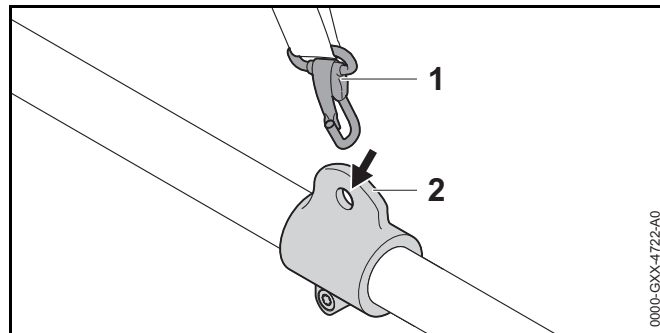


- ▶ Tragöse (2) in den Karabinerhaken (1) einhängen.



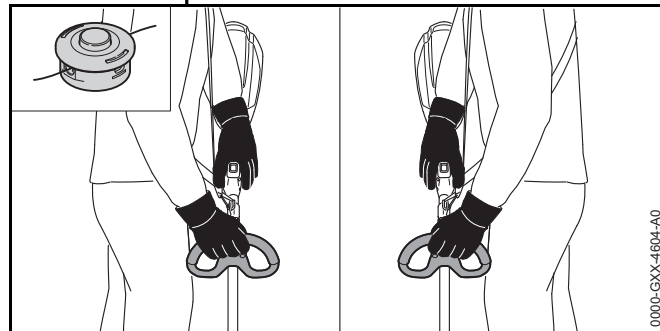
- ▶ Motorsense mit der rechten Hand am Bedienungshandgriff so festhalten, dass der Daumen den Bedienungshandgriff umschließt.
- ▶ Motorsense mit der linken Hand am Handriff so festhalten, dass der Daumen den Handriff umschließt.

FSA 90 R

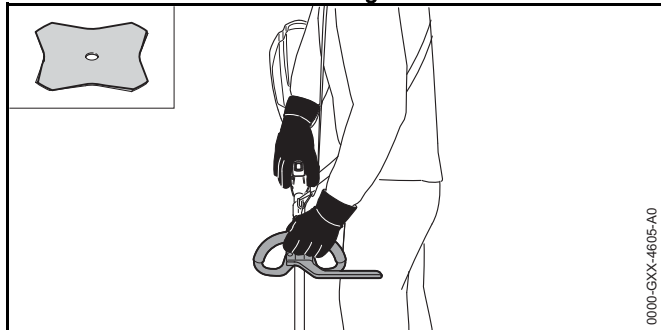


- ▶ Tragöse (2) in den Karabinerhaken (1) einhängen.

Falls ein Mähkopf verwendet wird:



- ▶ Motorsense mit einer Hand am Bedienungshandgriff so festhalten, dass der Daumen den Bedienungshandgriff umschließt.
- ▶ Motorsense mit der anderen Hand am Handriff so festhalten, dass der Daumen den Handriff umschließt.

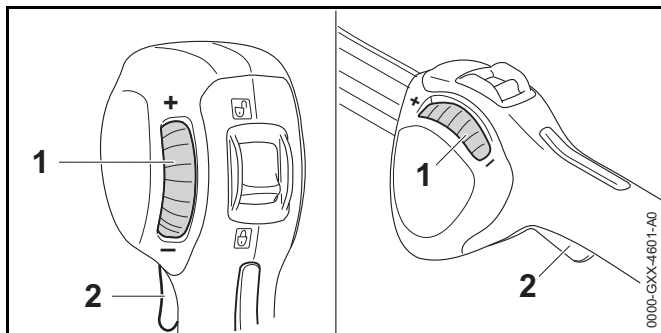
Falls ein Metall-Schneidwerkzeug verwendet wird:

- ▶ Motorsense mit der rechten Hand am Bedienungsrundlauf (2) so festhalten, dass der Daumen den Bedienungsrundlauf umschließt.
- ▶ Motorsense mit der linken Hand am Rundumgriff (1) so festhalten, dass der Daumen den Rundumgriff umschließt.

12.2 Leistung einstellen

Abhängig von der Anwendung kann die Leistung stufenlos eingestellt werden. Je höher die Leistung, umso schneller kann sich das Schneidwerkzeug drehen.

Die eingestellte Leistung beeinflusst die Akkulaufzeit. Je niedriger die Leistung, umso länger ist die Akkulaufzeit.



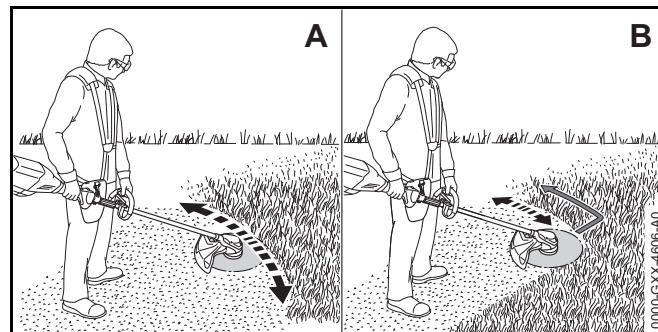
Falls das Stellrad (1) in Richtung „-“ gedreht wird, kann der Schalthebel (2) nicht mehr vollständig gedrückt werden. Die Leistung ist geringer. Das Schneidwerkzeug kann sich mit einer geringeren Drehzahl drehen.

Falls das Stellrad (1) in Richtung „+“ gedreht wird, kann der Schalthebel (2) erneut weiter eingedrückt werden. Die Leistung ist höher. Das Schneidwerkzeug kann sich mit einer höheren Drehzahl drehen.

- ▶ Stellrad (1) in die gewünschte Position drehen.

12.3 Mähen

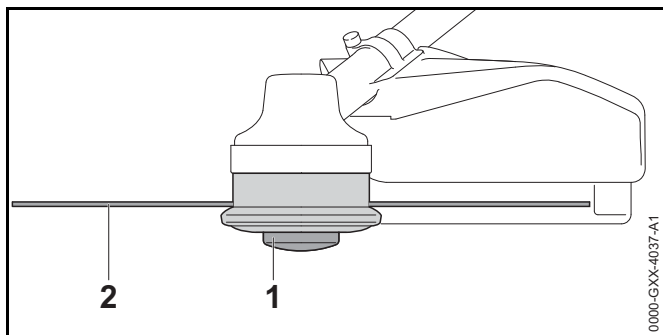
Der Abstand des Schneidwerkzeugs vom Boden bestimmt die Schnitthöhe.



- ▶ Motorsense gleichmäßig hin und her bewegen (A).
- ▶ Falls ein Metall-Schneidwerkzeug verwendet wird: Mit dem linken Bereich des Metall-Schneidwerkzeugs mähen (B).
- ▶ Langsam und kontrolliert vorwärts gehen.

12.4 Mähfäden nachstellen**12.4.1 Mähfäden an Mähköpfen AutoCut nachstellen**

- ▶ Sich drehenden Mähkopf kurz auf dem Boden auftippen. Es werden ungefähr 30 mm nachgestellt. Das Ablängmesser im Schutz längt die Mähfäden automatisch auf die richtige Länge ab.



Falls die Mähfäden kürzer als 25 mm sind, können sie nicht automatisch nachgestellt werden.

- ▶ Motorsense ausschalten, Rasthebel in die Position \odot schieben und Akku herausnehmen.
- ▶ Spuleneinsatz (1) am Mähkopf drücken und gedrückt halten.
- ▶ Mähfäden (2) von Hand herausziehen.
- ▶ Falls die Mähfäden (2) nicht mehr herausgezogen werden können: Spuleneinsatz (1) oder Mähfäden (2) ersetzen. Der Spuleneinsatz ist leer.

12.4.2 Mähfäden an Mähköpfen SuperCut nachstellen

Die Mähfäden werden automatisch nachgestellt. Das Ablängmesser im Schutz längt die Mähfäden automatisch auf die richtige Länge ab.

Falls die Mähfäden kürzer als 40 mm sind, können sie nicht automatisch nachgestellt werden.

- ▶ Motorsense ausschalten, Rasthebel in die Position \odot schieben und Akku herausnehmen.
- ▶ Mähfäden von Hand herausziehen.
- ▶ Falls die Mähfäden nicht mehr herausgezogen werden können: Mähfäden ersetzen. Der Spuleneinsatz ist leer.

13 Nach dem Arbeiten

13.1 Nach dem Arbeiten

- ▶ Motorsense ausschalten, Rasthebel in die Position \odot schieben und Akku herausnehmen.
- ▶ Falls die Motorsense nass ist: Motorsense trocknen lassen.
- ▶ Falls der Akku nass ist: Akku trocknen lassen.
- ▶ Motorsense reinigen.
- ▶ Schutz reinigen.
- ▶ Schneidwerkzeug reinigen.
- ▶ Akku reinigen.
- ▶ Falls ein Metall-Schneidwerkzeug angebaut ist: Passenden Transportschutz anbauen.

14 Transportieren

14.1 Motorsense transportieren

- ▶ Motorsense ausschalten, Rasthebel in die Position \odot schieben und Akku herausnehmen.
- ▶ Falls ein Metall-Schneidwerkzeug angebaut ist: Passenden Transportschutz anbauen.

Motorsense tragen

- ▶ Motorsense mit einer Hand so am Schaft tragen, dass das Schneidwerkzeug nach hinten zeigt und die Motorsense ausbalanciert ist.

Motorsense in einem Fahrzeug transportieren

- ▶ Motorsense so sichern, dass die Motorsense nicht umkippen und sich nicht bewegen kann.

14.2 Akku transportieren

- ▶ Motorsense ausschalten und Akku herausnehmen.

- ▶ Sicherstellen, dass der Akku im sicherheitsgerechten Zustand ist.
- ▶ Akku so verpacken, dass folgende Bedingungen erfüllt sind:
 - Die Verpackung ist elektrisch nicht leitfähig.
 - Der Akku kann sich in der Verpackung nicht bewegen.
- ▶ Verpackung so sichern, dass sie sich nicht bewegen kann.


Der Akku unterliegt den Anforderungen zum Transport gefährlicher Güter. Der Akku ist als UN 3480 (Lithium-Ionen-Batterien) eingestuft und wurde gemäß UN Handbuch Prüfungen und Kriterien Teil III, Unterabschnitt 38.3 geprüft.

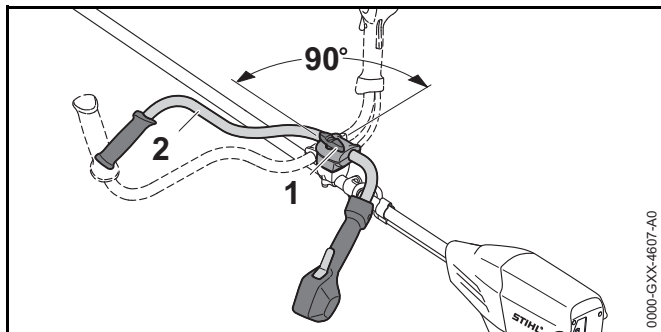
Die Transportvorschriften sind unter www.stihl.com/safety-data-sheets angegeben.

15 Aufbewahren

15.1 Motorsense aufbewahren

FSA 90


- ▶ Motorsense ausschalten, Rasthebel in die Position  schieben und Akku herausnehmen.
- ▶ Falls ein Metall-Schneidwerkzeug angebaut ist: Passenden Transportschutz anbauen.



- ▶ Knebelschraube (1) lösen und soweit herausdrehen, bis das Griffrohr (2) gedreht werden kann.

- ▶ Griffrohr (2) 90° im Uhrzeigersinn drehen und nach unten kippen.
- ▶ Knebelschraube (1) fest anziehen.
- ▶ Motorsense so aufbewahren, dass folgende Bedingungen erfüllt sind:
 - Die Motorsense ist außerhalb der Reichweite von Kindern.
 - Die Motorsense ist sauber und trocken.
- ▶ Falls die Motorsense länger als 3 Monate aufbewahrt wird: Schneidwerkzeug abbauen.

FSA 90 R

- ▶ Motorsense ausschalten, Rasthebel in die Position  schieben und Akku herausnehmen.
- ▶ Falls ein Metall-Schneidwerkzeug angebaut ist: Passenden Transportschutz anbauen.
- ▶ Motorsense so aufbewahren, dass folgende Bedingungen erfüllt sind:
 - Die Motorsense ist außerhalb der Reichweite von Kindern.
 - Die Motorsense ist sauber und trocken.
- ▶ Falls die Motorsense länger als 3 Monate aufbewahrt wird: Schneidwerkzeug abbauen.


15.2 Akku aufbewahren

STIHL empfiehlt, den Akku in einem Ladezustand zwischen 40 % und 60 % (2 grün leuchtende LEDs) aufzubewahren.


- ▶ Akku so aufbewahren, dass folgende Bedingungen erfüllt sind:
 - Der Akku ist außerhalb der Reichweite von Kindern.
 - Der Akku ist sauber und trocken.
 - Der Akku ist in einem geschlossenen Raum.
 - Der Akku ist getrennt von der Motorsense und dem Ladegerät.
 - Der Akku ist in einer elektrisch nicht leitfähigen Verpackung.
 - Der Akku ist im Temperaturbereich zwischen - 10 °C und + 50 °C.

16 Reinigen

16.1 Motorsense reinigen

- ▶ Motorsense ausschalten, Rasthebel in die Position  schieben und Akku herausnehmen.
- ▶ Motorsense mit einem feuchten Tuch reinigen.
- ▶ Fremdkörper aus dem Akku-Schacht entfernen und den Akku-Schacht mit einem feuchten Tuch reinigen.
- ▶ Elektrische Kontakte im Akku-Schacht mit einem Pinsel oder einer weichen Bürste reinigen.

16.2 Schutz und Schneidwerkzeug reinigen

- ▶ Motorsense ausschalten, Rasthebel in die Position  schieben und Akku herausnehmen.
- ▶ Schutz und Schneidwerkzeug mit einem feuchten Tuch oder einer weichen Bürste reinigen.

16.3 Akku reinigen

- ▶ Akku mit einem feuchten Tuch reinigen.

17 Warten

17.1 Metall-Schneidwerkzeug schärfen und auswuchten

Es erfordert viel Übung, Metall-Schneidwerkzeuge richtig zu schärfen und auszuwuchten.

STIHL empfiehlt, Metall-Schneidwerkzeuge von einem STIHL Fachhändler schärfen und auswuchten zu lassen.

- ▶ Metall-Schneidwerkzeug so schärfen, wie es in der Gebrauchsanleitung und Verpackung des verwendeten Schneidwerkzeugs beschrieben ist.

18 Reparieren

18.1 Motorsense und Schneidwerkzeug reparieren

Der Benutzer kann die Motorsense und das Schneidwerkzeug nicht selbst reparieren.

- ▶ Falls die Motorsense oder das Schneidwerkzeug beschädigt sind: Motorsense oder Schneidwerkzeug nicht verwenden und einen STIHL Fachhändler aufsuchen.

18.2 Akku warten und reparieren

Der Akku muss nicht gewartet werden und kann nicht repariert werden.

- ▶ Falls der Akku defekt oder beschädigt ist: Akku ersetzen.

19 Störungen beheben

19.1 Störungen der Motorsense oder des Akkus beheben

Störung	LEDs am Akku	Ursache	Abhilfe
Die Motorsense läuft beim Einschalten nicht an.	1 LED blinkt grün.	Der Ladezustand des Akkus ist zu gering.	▶ Akku so vollständig laden, wie es in der Gebrauchsanleitung Ladegeräte STIHL AL 101, 300, 500 beschrieben ist.
	1 LED leuchtet rot.	Der Akku ist zu warm oder zu kalt.	▶ Akku herausnehmen. ▶ Akku abkühlen oder erwärmen lassen.
	3 LEDs blinken rot.	In der Motorsense besteht eine Störung.	▶ Akku herausnehmen. ▶ Elektrische Kontakte im Akku-Schacht reinigen. ▶ Akku einsetzen. ▶ Motorsense einschalten. ▶ Falls weiterhin 3 LEDs rot blinken: Motorsense nicht verwenden und einen STIHL Fachhändler aufsuchen.
	3 LEDs leuchten rot.	Die Motorsense ist zu warm.	▶ Akku herausnehmen. ▶ Motorsense abkühlen lassen.
	4 LEDs blinken rot.	Im Akku besteht eine Störung.	▶ Akku herausnehmen und erneut einsetzen. ▶ Motorsense einschalten. ▶ Falls weiterhin 4 LEDs rot blinken: Akku nicht verwenden und einen STIHL Fachhändler aufsuchen.
		Die elektrische Verbindung zwischen der Motorsense und dem Akku ist unterbrochen.	▶ Akku herausnehmen. ▶ Elektrische Kontakte im Akku-Schacht reinigen. ▶ Akku einsetzen.
		Die Motorsense oder der Akku sind feucht.	▶ Motorsense oder Akku trocknen lassen.
Die Motorsense schaltet im Betrieb ab.	3 LEDs leuchten rot.	Die Motorsense ist zu warm.	▶ Akku herausnehmen. ▶ Motorsense abkühlen lassen.

Störung	LEDs am Akku	Ursache	Abhilfe
		Es besteht eine elektrische Störung.	<ul style="list-style-type: none"> ▶ Akku herausnehmen und erneut einsetzen. ▶ Motorsense einschalten.
Die Betriebszeit der Motorsense ist zu kurz.		Der Akku ist nicht vollständig geladen.	▶ Akku so vollständig laden, wie es in der Gebrauchsanleitung Ladegeräte STIHL AL 101, 300, 500 beschrieben ist.
		Die Lebensdauer des Akkus ist überschritten.	▶ Akku ersetzen.

20 Technische Daten

20.1 Motorsensen STIHL FSA 90, FSA 90 R

FSA 90

- Zulässige Akkus:
 - STIHL AP
 - STIHL AR
- Gewicht ohne Akku, Schneidwerkzeug und Schutz: 3,2 kg
- Länge ohne Schneidwerkzeug: 1774 mm

FSA 90 R

- Zulässige Akkus:
 - STIHL AP
 - STIHL AR
- Gewicht ohne Akku, Schneidwerkzeug und Schutz: 2,8 kg
- Länge ohne Schneidwerkzeug: 1774 mm

Die Laufzeit ist unter www.stihl.com/battery-life angegeben.

20.2 Akku STIHL AP

- Akku-Technologie: Lithium-Ionen
- Spannung: 36 V
- Kapazität in Ah: siehe Leistungsschild
- Energieinhalt in Wh: siehe Leistungsschild
- Gewicht in kg: siehe Leistungsschild
- Zulässiger Temperaturbereich für Verwendung und Aufbewahrung: - 10 °C bis + 50 °C

20.3 Schallwerte und Vibrationswerte

Der K-Wert für die Schalldruckpegel beträgt 2 dB(A). Der K-Wert für die Schalleistungspegel beträgt 2 dB(A). Der K-Wert für die Vibrationswerte beträgt 2 m/s².

FSA 90

STIHL empfiehlt, einen Gehörschutz zu tragen.

Verwendung mit einem Mähkopf:

- Schalldruckpegel L_{pA} gemessen nach EN 50636-2-91: 83 dB(A)
- Schalleistungspegel L_{wA} gemessen nach EN 50636-2-91: 92 dB(A)
- Vibrationswert a_{hv} gemessen nach EN 50636-2-91
 - Bedienungsgriff: 3,5 m/s²
 - linker Handgriff: 3,5 m/s²

Verwendung mit einem Metall-Schneidwerkzeug:

- Schalldruckpegel L_{pA} gemessen nach EN 50636-2-91: 73 dB(A)
- Schalleistungspegel L_{wA} gemessen nach EN 50636-2-91: 84 dB(A)
- Vibrationswert a_{hv} gemessen nach EN 50636-2-91
 - Bedienungsgriff: 1,0 m/s²
 - linker Handgriff: 1,0 m/s²

FSA 90 R

STIHL empfiehlt, einen Gehörschutz zu tragen.

Verwendung mit einem Mähkopf:

- Schalldruckpegel L_{pA} gemessen nach EN 50636-2-91: 83 dB(A)
- Schalleistungspegel L_{wA} gemessen nach EN 50636-2-91: 92 dB(A)
- Vibrationswert a_{hv} gemessen nach EN 50636-2-91
 - Bedienungsgriff: 3,5 m/s²
 - linker Handgriff: 4,8 m/s²

Verwendung mit einem Metall-Schneidwerkzeug:

- Schalldruckpegel L_{pA} gemessen nach EN 50636-2-91: 73 dB(A)

- Schallleistungspegel L_{wA} gemessen nach EN 50636-2-91: 84 dB(A)
- Vibrationswert a_{hv} gemessen nach EN 50636-2-91
 - Bedienungsgriff: 1,4 m/s²
 - linker Handgriff: 1,4 m/s²

Die angegebenen Vibrationswerte wurden nach einem genormten Prüfverfahren gemessen und können zum Vergleich von Elektrogeräten herangezogen werden. Die tatsächlich auftretenden Vibrationswerte können von den angegebenen Werten abweichen, abhängig von der Art der Anwendung. Die angegebenen Vibrationswerte können zu einer ersten Einschätzung der Vibrationsbelastung verwendet werden. Die tatsächliche Vibrationsbelastung muss eingeschätzt werden. Dabei können auch die Zeiten berücksichtigt werden, in denen das Elektrogerät abgeschaltet ist, und solche, in denen es zwar eingeschaltet ist, aber ohne Belastung läuft.

Informationen zur Erfüllung der Arbeitgeberrichtlinie Vibration 2002/44/EG sind unter www.stihl.com/vib angegeben.

20.4 REACH

REACH bezeichnet eine EG-Verordnung zur Registrierung, Bewertung und Zulassung von Chemikalien.

Informationen zur Erfüllung der REACH Verordnung sind unter www.stihl.com/reach angegeben.

21 Kombinationen aus Schneidwerkzeugen, Schutzen und Tragsystemen

21.1 Kombinationen aus Schneidwerkzeugen, Schutzen und Tragsystemen

FSA 90


Schneidwerkzeug	Schutz	Tragsystem
Mähkopf mit Mähfäden „rund, leise“ mit Durchmesser 2,4 mm: – Mähkopf AutoCut 25-2 – Mähkopf DuroCut 20-2 – Mähkopf SuperCut 20-2 – Mähkopf Polycut 20-3 Mähkopf mit Mähfäden „rund, leise“ mit Durchmesser 2,7 mm: – Mähkopf AutoCut 25-2 – Mähkopf SuperCut 20-2 – Mähkopf Polycut 20-3	– Schutz für Mähköpfe	– Einschultergurt – Doppelschultergurt – Akku STIHL AR zusammen mit dem Anlagepolster – „Gürteltasche AP mit Anschlussleitung“ zusammen mit dem Einschultergurt – Tragsystem mit eingebauter „Gürteltasche AP mit Anschlussleitung“ zusammen mit dem Anlagepolster
– Grasschneideblatt 230-2 – Grasschneideblatt 230-4 – Grasschneideblatt 230-8 – Grasschneideblatt 260-2	– Schutz für Metall-Schneidwerkzeuge	

FSA 90 R

Schneidwerkzeug	Schutz	Schrittbegrenzer	Tragsystem
<p>Mähkopf mit Mähfäden „rund, leise“ mit Durchmesser 2,4 mm:</p> <ul style="list-style-type: none"> – Mähkopf AutoCut 25-2 – Mähkopf DuroCut 20-2 – Mähkopf SuperCut 20-2 – Mähkopf Polycut 20-3 <p>Mähkopf mit Mähfäden „rund, leise“ mit Durchmesser 2,7 mm:</p> <ul style="list-style-type: none"> – Mähkopf AutoCut 25-2 – Mähkopf SuperCut 20-2 – Mähkopf Polycut 20-3 	– Schutz für Mähköpfe	– optional	<ul style="list-style-type: none"> – Einschultergurt – Doppelschultergurt – Akku STIHL AR zusammen mit dem Anlagepolster – „Gürteltasche AP mit Anschlussleitung“ zusammen mit dem Einschultergurt – Tragsystem mit eingebauter „Gürteltasche AP mit Anschlussleitung“ zusammen mit dem Anlagepolster
<ul style="list-style-type: none"> – Grasschneideblatt 230-2 – Grasschneideblatt 230-4 – Grasschneideblatt 230-8 – Grasschneideblatt 260-2 	– Schutz für Metall-Schneidwerkzeuge	– vorgeschrieben	

22 Ersatzteile und Zubehör

22.1 Ersatzteile und Zubehör

STIHL Diese Symbole kennzeichnen original STIHL Ersatzteile und original STIHL Zubehör.


STIHL empfiehlt, original STIHL Ersatzteile und original STIHL Zubehör zu verwenden.

Original STIHL Ersatzteile und original STIHL Zubehör sind bei einem STIHL Fachhändler erhältlich.

23 Entsorgen

23.1 Motorsense und Akku entsorgen

Informationen zur Entsorgung sind bei einem STIHL Fachhändler erhältlich.

- ▶ Motorsense, Schutz, Schneidwerkzeug, Akku, Zubehör und Verpackung vorschriftsmäßig und umweltfreundlich entsorgen.

24 EU-Konformitätserklärung

24.1 Motorsensen STIHL FSA 90, FSA 90 R

ANDREAS STIHL AG & Co. KG
 Badstraße 115
 D-71336 Waiblingen
 Deutschland

erklärt in alleiniger Verantwortung, dass

- Bauart: Akku-Motorsense
- Fabrikmarke: STIHL
- Typ: FSA 90, FSA 90 R
- Serienidentifizierung: 4863

den einschlägigen Bestimmungen der Richtlinien 2011/65/EU, 2006/42/EG, 2014/30/EU und 2000/14/EG entspricht und in Übereinstimmung mit den jeweils zum Produktionsdatum gültigen Versionen der folgenden Normen entwickelt und gefertigt worden ist: EN 55014-1, EN 55014-2, EN 60335-1 und EN ISO 12100 unter Berücksichtigung der Norm EN 50636-2-91.

Zur Ermittlung des gemessenen und des garantierten Schalleistungspegels wurde nach Richtlinie 2000/14/EG, Anhang VIII verfahren.

- Gemessener Schalleistungspegel: 92 dB(A)
- Garantierter Schalleistungspegel: 94 dB(A)

Die Technischen Unterlagen sind bei der Produktzulassung der ANDREAS STIHL AG & Co. KG aufbewahrt.

Das Baujahr, das Herstellungsland und die Maschinenummer sind auf der Motorsense angegeben.

Waiblingen, 03.02.2020

ANDREAS STIHL AG & Co. KG

i. V.



Dr. Jürgen Hoffmann, Leiter Erzeugnisdaten, -vorschriften und Zulassung

25 Anschriften

25.1 STIHL Hauptverwaltung

ANDREAS STIHL AG & Co. KG
 Postfach 1771
 D-71307 Waiblingen

25.2 STIHL Vertriebsgesellschaften

DEUTSCHLAND

STIHL Vertriebszentrale AG & Co. KG
Robert-Bosch-Straße 13
64807 Dieburg
Telefon: +49 6071 3055358

ÖSTERREICH

STIHL Ges.m.b.H.
Fachmarktstraße 7
2334 Vösendorf
Telefon: +43 1 86596370

SCHWEIZ

STIHL Vertriebs AG
Isenrietstraße 4
8617 Mönchaltorf
Telefon: +41 44 9493030

TSCHECHISCHE REPUBLIK

Andreas STIHL, spol. s r.o.
Chrlická 753
664 42 Modřice

25.3 STIHL Importeure

BOSNIEN-HERZEGOWINA

UNIKOMERC d. o. o.
Bišće polje bb
88000 Mostar
Telefon: +387 36 352560
Fax: +387 36 350536

KROATIEN

UNIKOMERC - UVOZ d.o.o.
Sjedište:
Amruševa 10, 10000 Zagreb
Prodaja:
Ulica Kneza Ljudevita Posavskog 56, 10410 Velika Gorica
Telefon: +385 1 6370010

Fax: +385 1 6221569

TÜRKEI

SADAL TARIM MAKİNALARI DIŞ TİCARET A.Ş.
Alsancak Sokak, No:10 I-6 Özel Parsel
34956 Tuzla, İstanbul
Telefon: +90 216 394 00 40
Fax: +90 216 394 00 44

Contents

1	Introduction	38
2	Guide to Using this Manual	38
2.1	Applicable Documentation	38
2.2	Symbols used with warnings in the text	39
2.3	Symbols in Text	39
3	Overview	39
3.1	STIHL FSA 90 Brushcutter and Battery	39
3.2	STIHL FSA 90 R Trimmer and Battery	40
3.3	Deflectors and Cutting Attachments	41
3.4	Carrying Systems	41
3.5	Symbols	42
4	Safety Precautions	42
4.1	Warning Symbols	42
4.2	Intended Use	43
4.3	The Operator	44
4.4	Clothing and equipment	44
4.5	Work Area and Surroundings	45
4.6	Safe Condition	46
4.7	Operation	48
4.8	Reactive Forces	49
4.9	Transporting	49
4.10	Storing	50
4.11	Cleaning, Maintenance and Repairs	50
5	Preparing Trimmer for Operation	51
5.1	Preparing Trimmer for Operation	51
6	Charging the Battery, LEDs	51
6.1	Charging the Battery	51
6.2	Displaying State of Charge	51
6.3	LEDs on Battery	51
7	Assembling the Trimmer	52
7.1	Mounting the Handle	52
7.2	Mounting the Barrier Bar	53
7.3	Mounting and Removing the Deflector	53
7.4	Mounting and Removing the Mowing Head	54
7.5	Removing and Installing Metal Cutting Attachment	54
8	Adjusting Trimmer for User	55
8.1	Fitting and Adjusting the Carrying System	55
8.2	Balancing the Trimmer	55
8.3	Adjusting the Handle	56
9	Removing and Fitting the Battery	57
9.1	Fitting the Battery	57
9.2	Removing the Battery	57
10	Switching the Trimmer On/Off	57
10.1	Switching On	57
10.2	Switching Off	58
11	Testing the Trimmer and Battery	58
11.1	Checking the Controls	58
11.2	Testing the Battery	58
12	Operating the Trimmer	59
12.1	Holding and Controlling the Trimmer	59
12.2	Setting the Power Level	60
12.3	Mowing	60
12.4	Adjusting Nylon Line	60
13	After Finishing Work	61
13.1	After Finishing Work	61
14	Transporting	61
14.1	Transporting the brushcutter	61
14.2	Transporting the Battery	61
15	Storing	62
15.1	Storing the Trimmer	62
15.2	Storing the Battery	62
16	Cleaning	62
16.1	Cleaning the Trimmer	62
16.2	Cleaning the Deflector and Cutting Attachment	62
16.3	Cleaning the Battery	63
17	Maintenance	63

STIHL

This instruction manual is protected by copyright. All rights reserved, especially the rights to reproduce, translate and process with electronic systems.

17.1 Sharpening and Balancing a Metal Cutting Attachment.....	63
18 Repairing	63
18.1 Repairing the Trimmer and Cutting Attachment.....	63
18.2 Servicing and Repairing the Battery.....	63
19 Troubleshooting	64
19.1 Troubleshooting Brushcutter or Battery.....	64
20 Specifications	66
20.1 STIHL FSA 90, FSA 90 R Trimmers.....	66
20.2 STIHL AP battery	66
20.3 Noise and Vibration Data.....	66
20.4 REACH	67
21 Combinations of Cutting Attachments, Deflectors and Carrying Systems	68
21.1 Combinations of Cutting Attachments, Deflectors and Carrying Systems.....	68
22 Spare Parts and Accessories	70
22.1 Spare Parts and Accessories.....	70
23 Disposal	70
23.1 Disposing of Trimmer and Battery.....	70
24 EC Declaration of Conformity	70
24.1 STIHL FSA 90, FSA 90 R Brushcutters.....	70

1 Introduction

Dear Customer,

Thank you for choosing STIHL. We develop and manufacture our quality products to meet our customers' requirements. The products are designed for reliability even under extreme conditions.

STIHL also stands for premium service quality. Our specialist dealers guarantee competent advice and instruction as well as comprehensive service support.

We thank you for your confidence in us and hope you will enjoy working with your STIHL product.



Dr. Nikolas Stihl

IMPORTANT: READ BEFORE USE AND KEEP IN A SAFE PLACE.

2 Guide to Using this Manual

2.1 Applicable Documentation

Local safety regulations apply.

- ▶ Read, understand and save the following documents in addition to this instruction manual:
 - Instruction manual and packaging of the cutting attachment you are using
 - Instruction manual of the carrying system you are using
 - User instructions for STIHL AR battery
 - User instructions for AP belt bag with connecting cable
 - Safety notes and precautions for STIHL AP battery
 - Instruction manual for STIHL AL 101, 300, 500 chargers

- Safety information for STIHL batteries and products with built-in batteries: www.stihl.com/safety-data-sheets

2.2 Symbols used with warnings in the text

WARNING

This symbol indicates dangers that can cause serious injuries or death.

- ▶ The measures indicated can avoid serious injuries or death.

NOTICE

This symbol indicates dangers that can cause damage to property.

- ▶ The measures indicated can avoid damage to property.

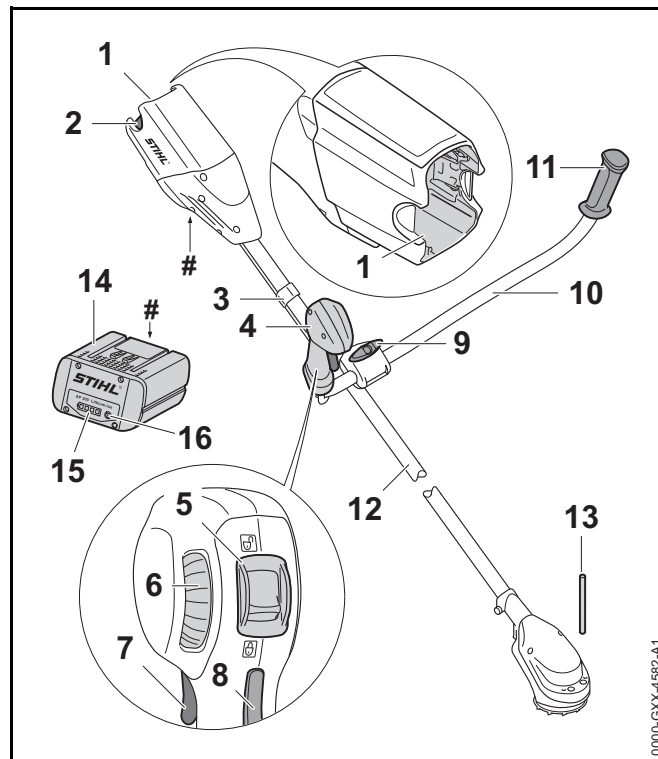
2.3 Symbols in Text



This symbol refers to a chapter in this instruction manual.

3 Overview

3.1 STIHL FSA 90 Brushcutter and Battery



1 Battery compartment

The battery compartment holds the battery.

2 Locking lever

The locking lever holds the battery in the battery compartment.

3 Throttle cable retainer

The throttle cable retainer fastens the throttle cable on the shaft.

4 Control handle

The control handle is used for operating, holding and controlling the brushcutter.

5 Retaining latch

The retaining latch unlocks the trigger switch together with the trigger lockout.

6 Set wheel

The set wheel is used to select the power level.

7 Trigger

The trigger switches the brushcutter on and off.

8 Trigger lockout

The trigger lockout unlocks the trigger.

9 Wing screw

The wing screw secures the handlebar to the handle support.

10 Handlebar

The handlebar connects control handle and handle with the shaft.

11 Handle

The handle is for holding and controlling the brushcutter.

12 Shaft

The shaft connects all components.

13 Stop pin

The stop pin blocks the shaft while a cutting attachment is being mounted.

14 Battery

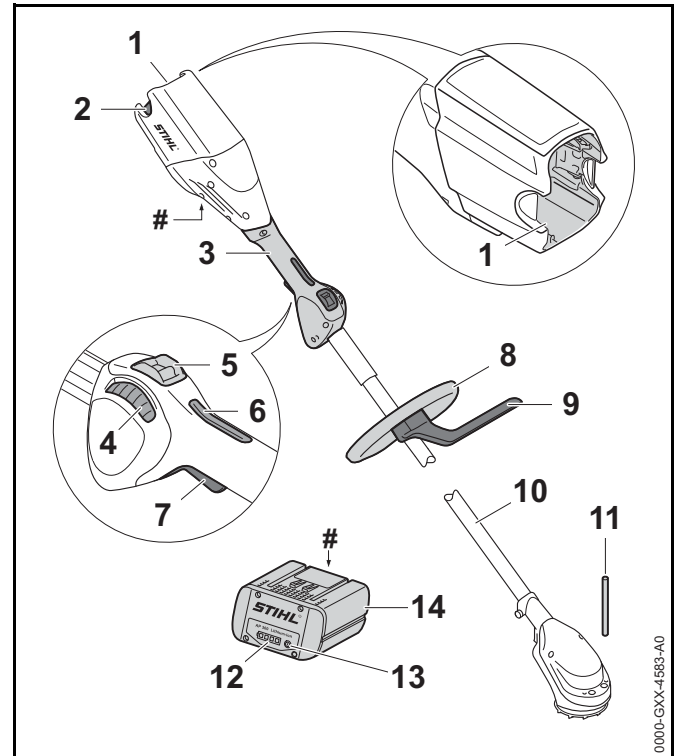
The battery supplies power to the brushcutter.

15 LEDs

The LEDs indicate the state of charge of the battery and any faults.

16 Button

The button activates the LEDs on the battery.

Rating plate with machine number**3.2 STIHL FSA 90 R Trimmer and Battery****1 Battery Compartment**

Accommodates the battery.

2 Locking Lever

Secures the battery in the battery compartment.

3 Control Handle

For operating, holding and controlling the trimmer.

4 Set Wheel

Used to select the power level.

5 Retaining Latch

Operated together with the trigger lockout to unlock the trigger.

6 Trigger Lockout

Locks trigger in position.

7 Trigger

The trigger switches the motor on and off.

8 Loop Handle

For holding and controlling the trimmer.

9 Barrier Bar

Maintains distance between operator's leg and a metal cutting attachment.

10 Drive Tube

Connects all components.

11 Stop Pin

Blocks shaft while cutting attachment is being mounted.

12 LEDs

Indicate battery's state of charge and malfunctions.


13 Button

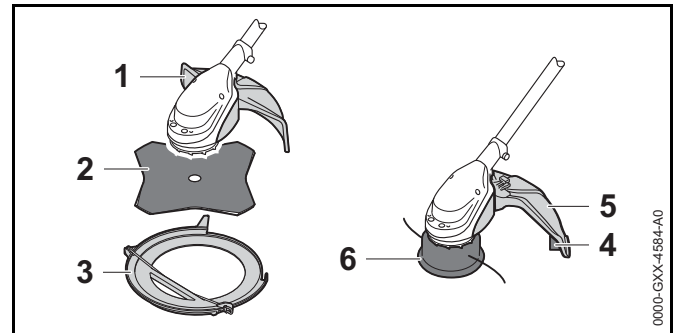
Activates the LEDs on the battery.

14 Battery

Supplies power to the trimmer.

Rating label with serial number**3.3 Deflectors and Cutting Attachments**

The illustrations show examples of deflectors and cutting attachments. Approved combinations are listed in this instruction manual,  21.

**1 Deflector for Metal Cutting Attachments**

Protects user from flying debris and contact with the metal cutting attachment.

2 Grass Cutting Blade

Cuts grass and weeds.

3 Transport Guard

Helps protect user from contact with metal cutting attachments.

4 Deflector for Mowing Heads

Protects user from flying debris and contact with the mowing head.


5 Line Limiting Blade

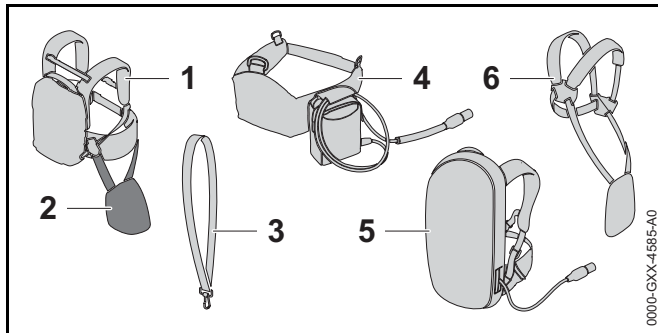
Trims surplus mowing line to correct length.

6 Mowing Head

The mowing head contains the mowing line.

3.4 Carrying Systems

The illustrations show typical examples of carrying systems. Approved combinations are listed in this instruction manual,  21.



1 STIHL AR Battery

Supplies power to the trimmer.

2 Hip Padding

Serves to secure trimmer to STIHL AR battery or the carrying system with built-in "AP belt bag with connecting cable".

3 Shoulder Strap

Serves to carry the trimmer.

4 "AP Belt Bag with Connecting Cable"

Can supply power to the trimmer.

5 Carrying System with Built-In "AP Belt Bag with Connecting Cable"

Can supply power to the trimmer.

6 Full Harness

Serves to carry the trimmer.

3.5 Symbols

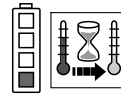
Meanings of symbols that may be on the trimmer, deflector and battery:



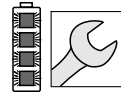
Retaining latch unlocks the trigger in this position.



Retaining latch locks the trigger in this position.



1 LED glows red. Battery too hot or too cold.



4 LEDs flash red. There is a malfunction in the battery.



This symbol shows the direction of rotation of the cutting attachment.

max Ø XXX This symbol shows the maximum diameter of the cutting attachment in millimeters.



This symbol shows the rated speed of the cutting attachment.



LWA Guaranteed sound power level according to directive 2000/14/EC in dB(A) in order to make sound emissions of products comparable.



The data next to this symbol indicates the energy content of the battery according to the cell manufacturer's specification. The energy content available during operation is lower.



Do not dispose of the product with your household waste.

4 Safety Precautions

4.1 Warning Symbols

Meanings of warning signs on the trimmer and battery:



Observe safety notices and take the necessary precautions.



Read, understand and save the instruction manual.



Wear safety glasses.
If there is a danger of falling objects during operation: Wear a safety hard hat.



Wear safety boots.



Wear work gloves.



Observe safety notices on kickback and take the necessary precautions.



Observe safety notices on flying debris and take the necessary precautions.



Maintain safe distance.



Always remove the battery during work breaks, transport, storage, maintenance or repairs.



Protect battery from heat and fire.



Do not immerse battery in fluids.



Observe battery's permissible temperature range.

4.2 Intended Use

The STIHL FSA 90 trimmer is designed for the following applications:

- with a mowing head: Mowing grass
- with a grass cutting blade: Mowing grass and weeds

The trimmer may be used in the rain.

The trimmer is powered by a STIHL AP battery or a STIHL AR battery.

⚠ WARNING

- Batteries not explicitly approved for the trimmer by STIHL may cause a fire or explosion. This can result in serious or fatal injuries and damage to property.
 - ▶ Use the trimmer with a STIHL AP battery or a STIHL AR battery.
- Using the trimmer or the battery for purposes for which they were not designed may result in serious or fatal injuries and damage to property.
 - ▶ Use the trimmer as described in this instruction manual.
 - ▶ Use the battery as described in this instruction manual or the instruction manual for the STIHL AR battery.

4.3 The Operator

⚠ WARNING

- Users without adequate training or instruction cannot recognize or assess the risks involved in using the trimmer and battery. The user or other persons may sustain serious or fatal injuries.



- ▶ Read, understand and save the instruction manual.

- ▶ If the trimmer or battery are passed on to another person: Always give them the instruction manual.
- ▶ Make sure the user meets the following requirements:
 - The user must be rested.
 - The user must be in good physical condition and mental health to operate and work with the trimmer and battery. If the user's physical, sensory or mental ability is restricted, he or she may work only under the supervision of or as instructed by a responsible person.
 - The user is able to recognize and assess the risks involved in using the trimmer and battery.
 - The user must be of legal age or is being trained in a trade under supervision in accordance with national rules and regulations.
 - The user has received instruction from a STIHL servicing dealer or other experienced user before working with the trimmer for the first time.
 - The user must not be under the influence of alcohol, medication or drugs.
- ▶ If you have any queries: Contact a STIHL servicing dealer for assistance.

4.4 Clothing and equipment

⚠ WARNING

- Long hair can be drawn into the brushcutter during operation. This may result in serious injury to the user.
 - ▶ Tie up and confine long hair above your shoulders.
- Objects can be ejected at high speed during operation. This may result in injury to the user.



- ▶ Wear close-fitting safety glasses. Suitable safety glasses are tested in accordance with EN 166 or national regulations and available commercially with the corresponding marking.

- ▶ Wear face protection.
- ▶ Wear long trousers made from resistant material.

- Falling objects can cause head injuries.



- ▶ If objects are likely to fall while working: wear a hard hat

- Dust can be whipped up during operation. Whipped up dust can damage the respiratory passages and cause allergic reactions.
 - ▶ If dust is generated: Wear a dust respirator mask.
- Inappropriate clothing can snag on wood, brush or the brushcutter. Users not wearing suitable clothing are at risk of serious injury.
 - ▶ Wear close-fitting clothing.
 - ▶ Remove scarves and jewelry.

- The user may come into contact with the rotating cutting attachment during operation. This may result in serious injury to the user.

- ▶ Wear robust footwear.



- ▶ If you are using a metal cutting attachment: Wear steel-toed safety boots.

- ▶ Wear long trousers made from resistant material.

- The user may come into contact with the cutting attachment or line limiting blade during cleaning and maintenance work. This may result in injury to the user.



- ▶ Wear work gloves made from resistant material.

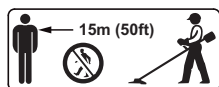
- Wearing unsuitable footwear may cause the user to slip. This may result in injury to the user.
- ▶ Wear sturdy, closed-toed footwear with high-grip soles.

4.5 Work Area and Surroundings

4.5.1 Working Area and Surroundings

⚠ WARNING

- Bystanders, children and animals are not aware of the dangers of the brushcutter or flying debris. This may result in serious injury to bystanders, children and animals and damage to property.



- ▶ Do not allow bystanders, children or animals within 15 meters of the work area.

- ▶ Maintain a clearance of 15 meters from objects.
- ▶ Do not leave the brushcutter unattended.
- ▶ Make sure that children cannot play with the brushcutter.

- Electrical components of the brushcutter can produce sparks. Sparks may cause fires and explosions in highly flammable or explosive environments. Persons may be seriously or fatally injured and property may be damaged.
- ▶ Do not work in a highly flammable or explosive environment.

4.5.2 Battery

⚠ WARNING

- Bystanding people, children and animals cannot recognise or evaluate the dangers posed by the battery. This may result in serious injury to bystanding people, children and animals.
- ▶ Keep bystanding people, children and animals out of the way.
- ▶ Do not leave the battery unattended.
- ▶ Make sure that children cannot play with the battery.
- The battery is not protected against all ambient conditions. If exposed to certain ambient conditions, the battery may catch fire or explode. This may result in serious injury to people and damage to property.



- ▶ Protect the battery from heat and fire.
- ▶ Do not throw the battery into a fire.



- ▶ Use and store the battery at temperatures between - 10 °C and + 50 °C.



- ▶ Do not immerse the battery in liquids.

- ▶ Keep the battery away from metallic objects.
- ▶ Do not expose the battery to high pressure.
- ▶ Do not expose the battery to microwaves.

- ▶ Protect the battery from chemicals and salts.

4.6 Safe Condition

4.6.1 Trimmer

The trimmer is in a safe condition if the following points are observed:

- The trimmer is not damaged.
- The trimmer is clean.
- The controls function properly and have not been modified.
- A combination of cutting attachment and deflector recommended in this instruction manual is mounted.
- Cutting attachment and deflector are properly mounted.
- Only original STIHL accessories designed for this trimmer are fitted.
- Accessories are properly mounted.

⚠ WARNING

- If components do not comply with safety requirements, they will no longer function properly and safety devices may be rendered inoperative. This can result in serious or fatal injuries.
 - ▶ Work only with an undamaged trimmer.
 - ▶ If the trimmer is dirty: Clean the trimmer.
 - ▶ Never attempt to modify your trimmer. Exception: Mounting one of the combinations of cutting attachment and deflector recommended in this instruction manual.
 - ▶ If the controls do not function properly: Do not use your trimmer.
 - ▶ Only fit original STIHL accessories designed for this trimmer.
 - ▶ Mount the cutting attachment and deflector as described in this instruction manual.
 - ▶ Mount accessories as described in this instruction manual or the instructions supplied with the accessory.

- ▶ Never insert objects in the trimmer's openings.
- ▶ Replace worn or damaged labels.
- ▶ If you have any queries: Contact a STIHL servicing dealer for assistance.

4.6.2 Deflector

The deflector is in a safe condition if the following points are observed:

- The deflector is not damaged.
- The line limiter blade is correctly installed.

⚠ WARNING

- If the product does not comply with safety requirements, components will no longer function properly or safety devices may be rendered inoperative. This can result in serious injuries.
 - ▶ Work only with an undamaged deflector.
 - ▶ Work with a correctly installed line limiter blade.
 - ▶ If you have any queries: Contact your STIHL servicing dealer.

4.6.3 Mowing Head

The mowing head is in a safe condition if the following points are observed:

- The mowing head is not damaged.
- The mowing head is not jammed.
- The mowing lines are properly installed.
- If a Polycut mowing head with polymer blades is used:
 - The polymer blades are free of damage and tears.
 - The polymer blades are properly mounted.

⚠ WARNING

- If they are in an unsafe condition, parts of the mowing head, mowing lines or polymer blades may come off and be ejected at high speed. They may cause serious injury to persons.
 - ▶ Work only with an undamaged mowing head.
 - ▶ If a PolyCut mowing head with polymer blades is used: Never work with damaged polymer blades.
 - ▶ Never use metal objects in place of the nylon mowing lines or polymer blades.
 - ▶ If you have any doubts, be sure to consult a STIHL dealer.

4.6.4 Metal Cutting Attachment

The metal cutting attachment is in a safe condition if the following points are observed:

- Metal cutting attachment and mounting hardware are undamaged.
- Metal cutting attachment is not warped.
- Metal cutting attachment is properly mounted.
- Metal cutting attachment is correctly sharpened.
- Cutting edges of the metal cutting attachment have no burrs.

⚠ WARNING

- If it is not in a safe condition, parts of the metal cutting attachment may come off and be thrown at high speed. This can result in serious injuries.
 - ▶ Never work with a damaged metal cutting attachment or damaged mounting hardware.
 - ▶ Sharpen the metal cutting attachment correctly.
 - ▶ Deburr the cutting edges with a file.
 - ▶ Have the metal cutting attachment balanced by a STIHL servicing dealer.
 - ▶ If you have any queries: Contact your STIHL servicing dealer for assistance.

4.6.5 Battery

The battery is in safe condition when the following conditions are met:

- The battery is not damaged.
- The battery is clean and dry.
- The battery is working and has not been modified.

⚠ WARNING

- The battery cannot function safely if it is not in safe condition. There is a risk of serious injury to persons.
 - ▶ Use an undamaged and functioning battery.
 - ▶ Do not charge a damaged or defective battery.
 - ▶ If the battery is dirty or wet: clean the battery and allow it to dry.
 - ▶ Do not modify the battery.
 - ▶ Do not insert objects into the apertures in the battery.
 - ▶ Never connect the battery terminals to metallic objects and cause a short circuit.
 - ▶ Do not open the battery.
 - ▶ Replace worn or damaged warning signs.
- Fluid may leak from a damaged battery. If the fluid contacts the skin or eyes, this may cause irritation.
 - ▶ Avoid contact with the fluid.
 - ▶ In the event of contact with the skin: wash the affected areas with plenty of soap and water.
 - ▶ In the event of contact with the eyes: rinse the eyes with plenty of water for at least 15 minutes and seek medical attention.

- A damaged or defective battery may emit an unusual odour, smoke or catch fire. This may result in serious or fatal injury to people and damage to property.
 - ▶ If the battery emits an unusual odour or smoke: do not use the battery and keep it away from flammable materials.
 - ▶ If the battery catches fire: try to extinguish the battery using a fire extinguisher or water.

4.7 Operation

▲ WARNING

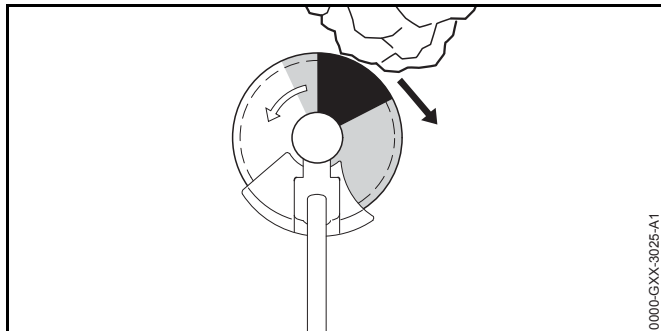
- The user cannot concentrate on the work in certain situations. The user may stumble, fall and be seriously injured.
 - ▶ Work calmly and carefully.
 - ▶ If light and visibility are poor: Do not use your trimmer.
 - ▶ Operate the trimmer alone.
 - ▶ Keep the cutting attachment close to the ground.
 - ▶ Watch out for obstacles.
 - ▶ Stand on the ground while working and keep a good balance.
 - ▶ If you begin to feel tired: Take a break.
- The rotating cutting attachment can cut the user. This can result in serious injuries.
 - ▶ Do not touch the rotating cutting attachment.
 - ▶ If the cutting attachment is blocked by an object: Switch off the trimmer and remove the battery. Then remove the object causing the blockage.
- If the behavior of the trimmer changes during operation or feels unusual, it may no longer be in a safe condition. This can result in serious injuries and damage to property.
 - ▶ Stop work, remove the battery and contact your STIHL servicing dealer for assistance.
- Trimmer vibrations may occur during operation.



- ▶ Wear gloves.

- ▶ Take regular breaks.
- ▶ If signs of circulation problems occur: Seek medical advice.
- If the cutting attachment makes contact with a foreign object during operation, the object or parts of it may be thrown at high speed. This may result in personal injuries and damage to property.
 - ▶ Clear away all foreign objects from the work area.
- If the rotating metal cutting attachment makes contact with a hard object, sparks may occur and the cutting attachment may be damaged. Sparks may cause a fire in an easily combustible location. This can result in serious or fatal injuries and damage to property.
 - ▶ Do not work in an easily combustible location.
 - ▶ Make sure the metal cutting attachment is in a safe condition.
- Note that the cutting attachment continues to rotate for a short period after you release the trigger. This can result in serious injuries.
 - ▶ Wait until the cutting attachment comes to a complete stop.
- In an emergency, the user may panic and not put the carrying system down. This can result in serious injuries.
 - ▶ Practice removing and putting down the carrying system.

4.8 Reactive Forces



Kickout can be caused for the following reasons:

- The shaded area or the black area of the rotating metal cutting attachment comes into contact with a solid object and is suddenly braked.
- The rotating metal cutting attachment gets pinched in the cut.

The risk of kickout is greatest in the black area.


⚠ WARNING

- These situations can abruptly decelerate or stop rotation of the cutting attachment and cause the cutting attachment to be thrown to the right or in the direction of the user (black arrow). The user can lose control of the trimmer. This can result in serious or fatal injuries.
 - ▶ Hold the trimmer firmly with both hands.
 - ▶ Use the working techniques described in this instruction manual.
 - ▶ Do not use the black area for cutting.
 - ▶ Use a combination of cutting attachment, deflector and carrying system recommended in this instruction manual.
 - ▶ Sharpen the metal cutting attachment correctly.
 - ▶ Cut with the motor running at full speed.

4.9 Transporting

4.9.1 Trimmer

⚠ WARNING

- The trimmer may turn over or shift during transport. This may result in personal injuries and damage to property.
 - ▶ Push the retaining latch into position .



- ▶ Remove the battery.

- ▶ If a metal cutting attachment is mounted: Fit the transport guard.
- ▶ Secure the trimmer with lashing straps or a net to prevent it turning over and moving.

4.9.2 Battery


⚠ WARNING

- The battery is not protected against all ambient conditions. The battery may be damaged if it is exposed to certain ambient conditions and damage to property may occur.
 - ▶ Never transport a damaged battery.
 - ▶ Store the battery in non-conductive packaging.
- The battery may turn over or shift during transport. This may result in personal injuries and damage to property.
 - ▶ Pack the battery in packaging in such a way that it cannot move.
 - ▶ Secure the packaging so that it cannot move.

4.10 Storing

4.10.1 Trimmer


⚠ WARNING

- Children are not aware of and cannot assess the dangers of a trimmer and can be seriously injured.
 - ▶ Push the retaining latch into position .



- ▶ Remove the battery.

- ▶ Store the trimmer out of the reach of children.

- Dampness can corrode the electrical contacts on the trimmer and metal components. This can damage the trimmer.
 - ▶ Push the retaining latch into position .



- ▶ Remove the battery.

- ▶ If a metal cutting attachment is mounted: Fit the transport guard.
- ▶ Store the trimmer in a clean and dry condition.

4.10.2 Battery

⚠ WARNING


- Children are not aware of and cannot assess the dangers of the battery and can be seriously injured.
 - ▶ Store the battery out of the reach of children.
- The battery is not protected against all ambient conditions. The battery may be damaged if it is exposed to certain ambient conditions.
 - ▶ Store the battery in a clean and dry condition.
 - ▶ Store the battery in a confined space.

- ▶ Store the battery separately from the trimmer and charger.
- ▶ Store the battery in non-conductive packaging.
- ▶ Use and store the battery at temperatures between -10°C and +50°C.

4.11 Cleaning, Maintenance and Repairs

⚠ WARNING

- The trimmer may start unintentionally if the battery is left in place during cleaning, maintenance or repair operations. This can result in serious injuries and damage to property.

- ▶ Push the retaining latch into position .



- ▶ Remove the battery.

- Aggressive cleaning agents, a water jet or pointed objects can damage the trimmer, deflector, cutting attachment and the battery. If the trimmer, deflector, cutting attachment or battery are not cleaned correctly, components may no longer function properly or safety devices may be rendered inoperative. This can result in serious injuries.
 - ▶ Clean the trimmer, deflector, cutting attachment and battery as described in this instruction manual.
- If the trimmer, deflector, cutting attachment or battery are not serviced or repaired correctly, components may no longer function properly or safety devices may be rendered inoperative. This can result in serious or fatal injuries.
 - ▶ Do not attempt to service or repair the trimmer, deflector, cutting attachment or battery.
 - ▶ If the trimmer, deflector, cutting attachment or battery require servicing or repairs: Contact your STIHL servicing dealer for assistance.

- ▶ Maintain the cutting attachment as described in the instructions supplied with the cutting attachment being used or on the cutting attachment's packaging.

5 Preparing Trimmer for Operation

5.1 Preparing Trimmer for Operation

Perform the following steps before starting work:

- ▶ Make sure the following components are in a safe condition:
 - Trimmer, 4.6.1.
 - Deflector, 4.6.2.
 - Mowing head or metal cutting attachment, 4.6.3 or 4.6.4.
 - Battery, 4.6.5.
- ▶ Check the battery, 11.2.
- ▶ Recharge the battery fully as described in the instruction manual for the STIHL AL 101, 300, 500 chargers.
- ▶ Clean the trimmer, 16.1.
- ▶ Mount the handle, 7.1.
- ▶ Select combination of cutting attachment, deflector and carrying system, 21.
- ▶ Mount the deflector, 7.3.1.
- ▶ If a metal cutting attachment is used on a loop-handled trimmer: Mount the barrier bar, 7.2.
- ▶ Mount mowing head or metal cutting attachment, 7.4.1 or 7.5.1.
- ▶ Fit and adjust the carrying system, 8.1.
- ▶ Balance the trimmer, 8.2.
- ▶ Adjust the handle, 8.3.
- ▶ Check the controls, 11.1.
 - ▶ If 3 LEDs flash red while you are checking the controls: Remove the battery and contact your STIHL dealer for assistance.
There is a malfunction in the trimmer.

- ▶ If you cannot carry out this work: Do not use your trimmer and contact your STIHL dealer for assistance.

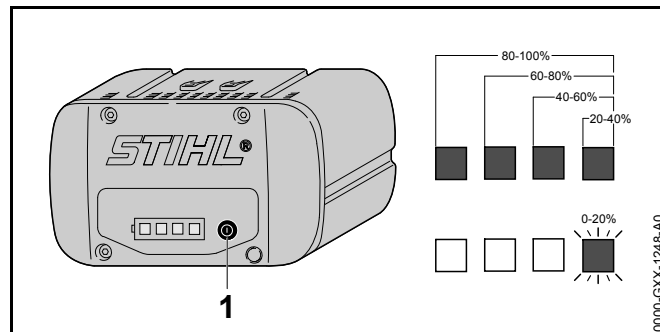
6 Charging the Battery, LEDs

6.1 Charging the Battery

The charging time depends on several factors, e.g. temperature of the battery or the ambient temperature. The actual charging time may differ from the specified charging time. For specified charging times see www.stihl.com/charging-times.

- ▶ Recharge the battery fully as described in the instruction manual for the STIHL AL 101, 300, 500 chargers.

6.2 Displaying State of Charge




- ▶ Press the button (1).
The LEDs (5) glow green for about 5 seconds and indicate the state of charge.
- ▶ If the LED on the right flashes green: Charge the battery.

6.3 LEDs on Battery

The LEDs can show the state of charge or malfunctions. The LEDs can glow or flash green or red.


The state of charge is indicated when the LEDs glow or flash green.

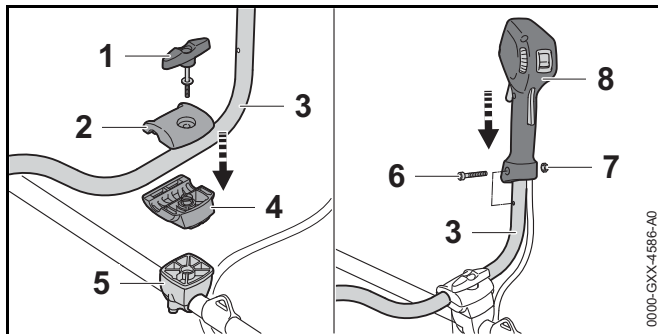
- ▶ If the LEDs glow or flash red: Troubleshooting,  19. Malfunction in trimmer or battery.

7 Assembling the Trimmer

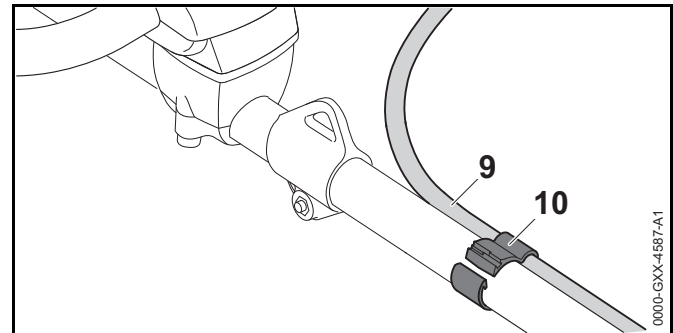
7.1 Mounting the Handle

FSA 90

- ▶ Switch off the brushcutter, push the retaining latch to position  and remove the battery.




- ▶ Remove the wing screw (1).
- ▶ Remove the upper clamp molding (2).
- ▶ Place the handlebar (3) in the lower clamp molding (4).
- ▶ Fit the upper clamp molding (2).
- ▶ Insert the wing screw (1).
- ▶ Swing the handlebar (3) up.
- ▶ Tighten down the wing screw (1).
- ▶ Remove the screw (6).
- ▶ Position the control handle (7) on the handlebar (3), trigger facing the gear housing, and line up the hole in the control handle with the hole in the handlebar.
- ▶ Fit the nut (7).
- ▶ Insert and tighten down the screw (6) firmly.

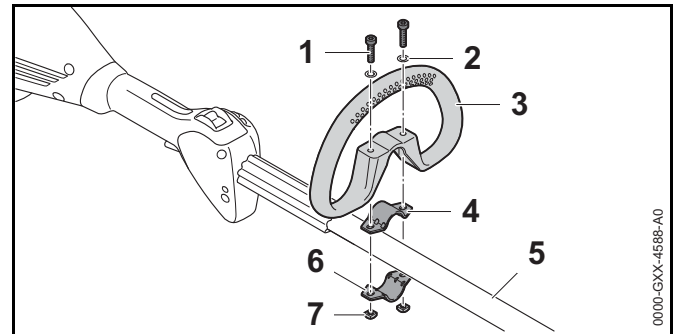


- ▶ Position the throttle cable retainer (10) and the throttle cable (9) on the shaft.
Do not kink the throttle cable or lay it in tight radii – make sure the throttle trigger moves freely.
- ▶ Squeeze the throttle cable retainer (10).
The throttle cable retainer (10) engages in position with an audible click.

The bike handle can be left on the shaft.

FSA 90 R

- ▶ Switch off the brushcutter, push the retaining latch to position  and remove the battery.




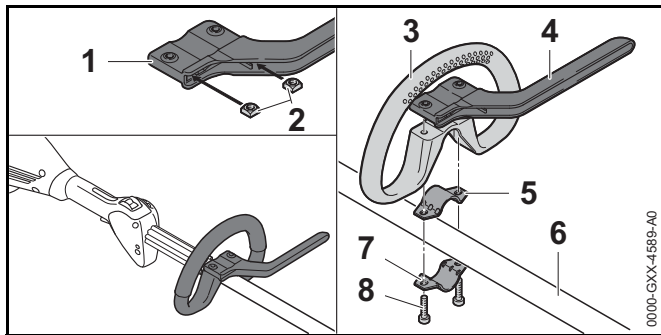
- ▶ Fit the clamp (4) in the loop handle (3).
- ▶ Place the loop handle (3) with clamp (4) on the shaft (5).
- ▶ Fit the washers (2) on the screws (1).
- ▶ Press the clamp (6) against the shaft (5).

- ▶ Insert the screws (1) through holes in the loop handle (3) and clamps (4 and 6).
- ▶ Fit and tighten down the nuts (7) firmly.

7.2 Mounting the Barrier Bar

The barrier bar can only be mounted in combination with the loop handle.


- ▶ Switch off the trimmer, push retaining latch to position  and remove the battery.

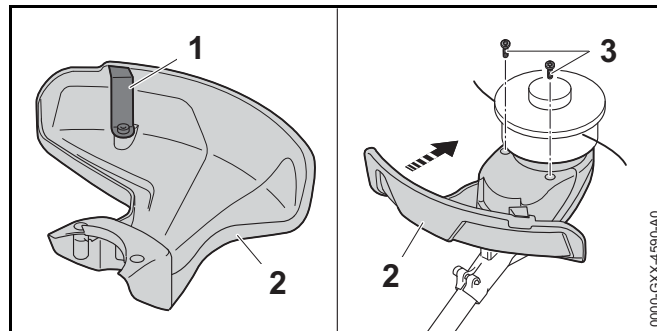


- ▶ Insert nuts (2) in the barrier bar (1) so that the holes line up.
- ▶ Fit the clamp (5) in the loop handle (3).
- ▶ Place the loop handle (3) with clamp (5) and barrier bar (4) on the drive tube (6).
- ▶ Hold the clamp (7) against the drive tube (6).
- ▶ Insert and tighten down the screws (8) firmly.

7.3 Mounting and Removing the Deflector

7.3.1 Mounting the Deflector

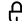
- ▶ Switch off the trimmer, push retaining latch to position  and remove the battery.

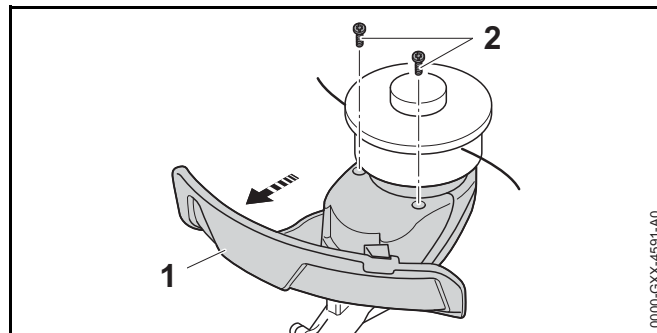


The line limiting blade (1) is already installed in the deflector (2) and must not be removed.

- ▶ Push the deflector (2) into the guides on the housing as far as stop.
The deflector (2) is tight against the housing.
- ▶ Insert and tighten down the screws (3) firmly.

7.3.2 Removing the Deflector


- ▶ Switch off the trimmer, push retaining latch to position  and remove the battery.

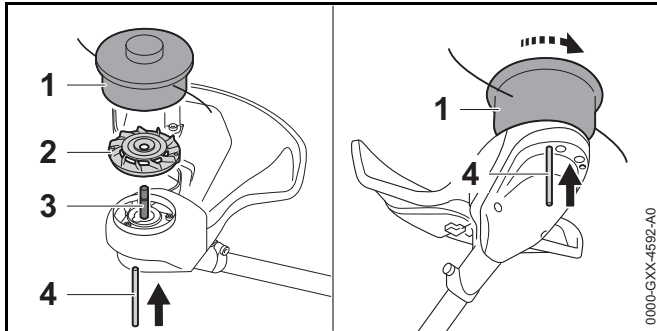


- ▶ Take out the screws (2).
- ▶ Pull off the deflector (1).

7.4 Mounting and Removing the Mowing Head


7.4.1 Mounting the Mowing Head

- ▶ Switch off the trimmer, push retaining latch to position  and remove the battery.




- ▶ Fit the fanwheel (2) on the shaft (3) with fan blades facing up.
- ▶ Fit the mowing head (1) on the shaft (3) and turn it counterclockwise.
- ▶ Insert the stop pin (4) in the bore as far as stop and hold it depressed.
- ▶ Rotate the mowing head (1) counterclockwise until the stop pin (4) engages in position. The shaft is now blocked.
- ▶ Tighten down the mowing head (1) firmly by hand.
- ▶ Remove the stop pin (4).

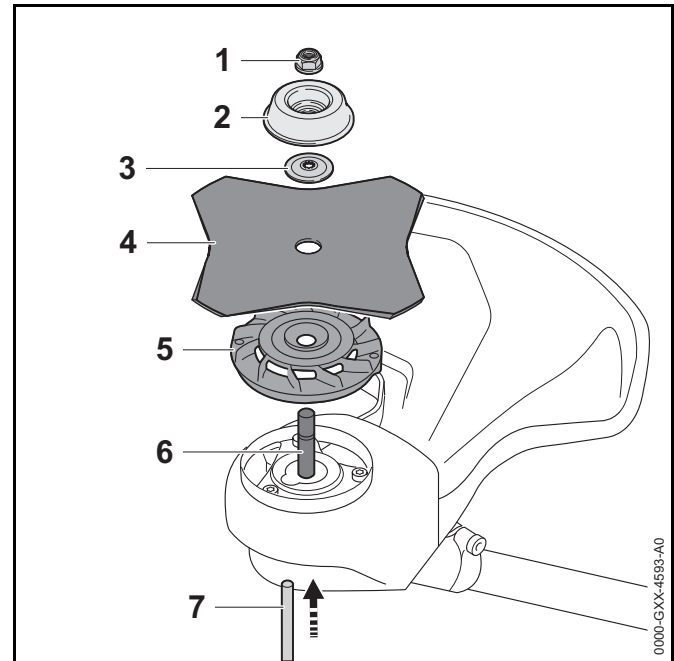
7.4.2 Removing the Mowing Head

- ▶ Switch off the trimmer, push retaining latch to position  and remove the battery.
- ▶ Insert the stop pin in the bore as far as stop and hold it depressed.
- ▶ Rotate the mowing head (3) until the stop pin engages in position. The shaft is now blocked.
- ▶ Unscrew the mowing head clockwise.
- ▶ Remove the fanwheel.
- ▶ Remove stop pin.

7.5 Removing and Installing Metal Cutting Attachment

7.5.1 Mounting Metal Cutting Attachment

- ▶ Switch off the trimmer, push retaining latch to position  and remove the battery.




- ▶ Fit the fanwheel (5) on the shaft (6) with fan blades facing up.
- ▶ Place the cutting attachment (4) on the fanwheel (5). If you are fitting a circular saw blade or a grass cutting blade with more than 4 cutting edges: Its cutting edges must face in the same direction as the arrow on the deflector.
- ▶ Place the thrust washer (3) on the metal cutting attachment (4) so that its raised side faces up.
- ▶ Place the rider plate (2) on the thrust washer (3) so that its closed side faces up.
- ▶ Insert the stop pin (7) in the bore as far as stop and hold it depressed.

8 Adjusting Trimmer for User

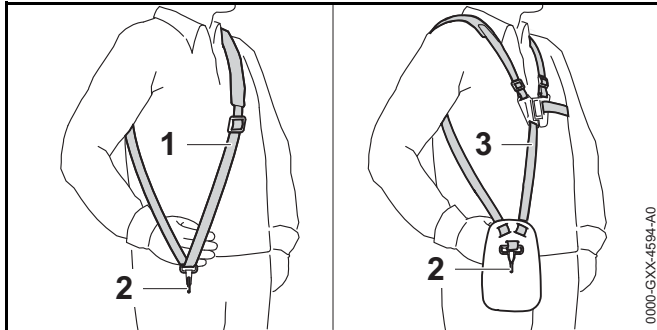
- ▶ Rotate the metal cutting attachment (4) clockwise until the stop pin (7) engages in position.
The shaft (6) is now blocked.
- ▶ Fit the nut (1) counterclockwise and tighten it down firmly.
- ▶ Remove the stop pin (7).

7.5.2 Removing the Metal Cutting Attachment

- ▶ Switch off the trimmer, push retaining latch to position  and remove the battery.
- ▶ Insert the stop pin in the bore as far as stop and hold it depressed.
- ▶ Rotate the metal cutting attachment clockwise until the stop pin engages in position.
The shaft is now blocked.
- ▶ Unscrew the mounting nut clockwise.
- ▶ Remove the rider plate, thrust washer, metal cutting attachment and fanwheel.
- ▶ Remove stop pin.

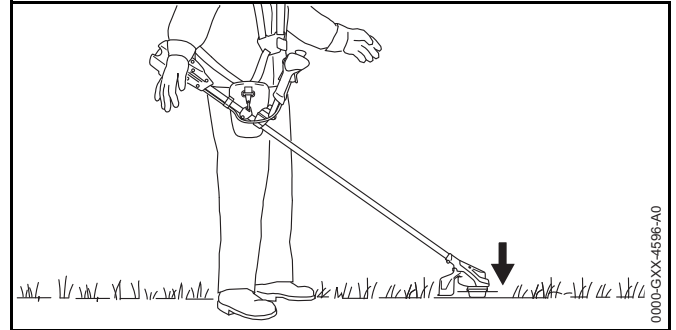
8 Adjusting Trimmer for User

8.1 Fitting and Adjusting the Carrying System




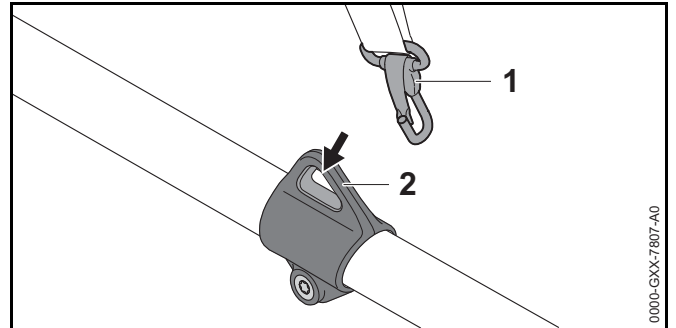
- ▶ Put on the shoulder strap (1) or full harness (3).
- ▶ Adjust the shoulder strap (1) or full harness (3) so that the carabiner (2) is about a hand's width below your right hip.

8.2 Balancing the Trimmer



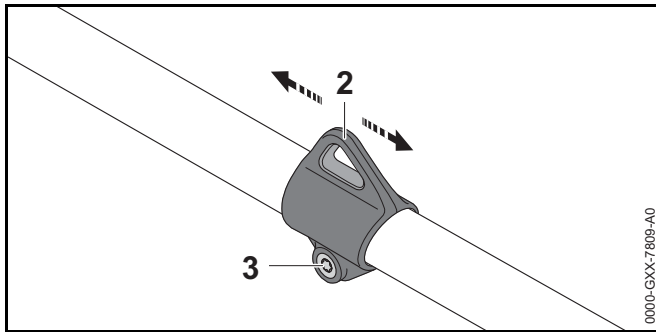
The cutting attachment should rest lightly on the ground.

- ▶ Switch off the trimmer and push retaining latch to position .



- ▶ Connect the carrying ring (1) to the carabiner (2).
- ▶ Wait for the trimmer to stop swinging.

Check position of cutting attachment. If it needs adjustment:

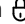


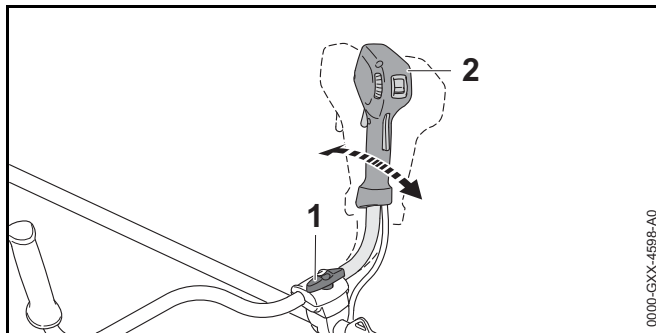
- ▶ Loosen the screw (3).
- ▶ Move carrying ring (2) up or down the drive tube until correct balanced position is reached.
- ▶ Tighten down the screw (3) firmly.

8.3 Adjusting the Handle

FSA 90

The bike handle can be set to different positions to suit the height and reach of the user.


- ▶ Switch off the trimmer, push retaining latch to position  and remove the battery.

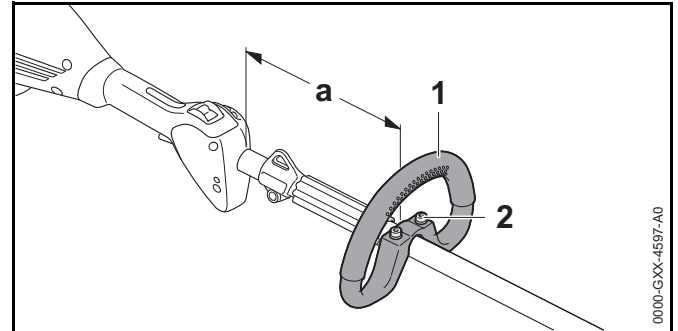


- ▶ Loosen the wing screw (1).
- ▶ Swing the bike handle (2) to the required position.
- ▶ Tighten down the wing screw (1) firmly.

FSA 90 R

The loop handle can be set to different positions to suit the height and reach of the user.

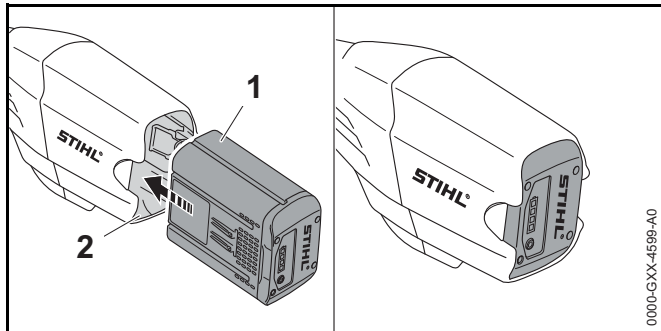
- ▶ Switch off the trimmer, push retaining latch to position  and remove the battery.



- ▶ Loosen the screws (2).
- ▶ Move the loop handle (1) to the required position and make sure that:
 - If you are using a mowing head: a = no more than 30 cm
 - If you are using a metal cutting attachment: a = no more than 25 cm
- ▶ Tighten down the screws (2) so that the loop handle cannot be rotated on the drive tube.

9 Removing and Fitting the Battery

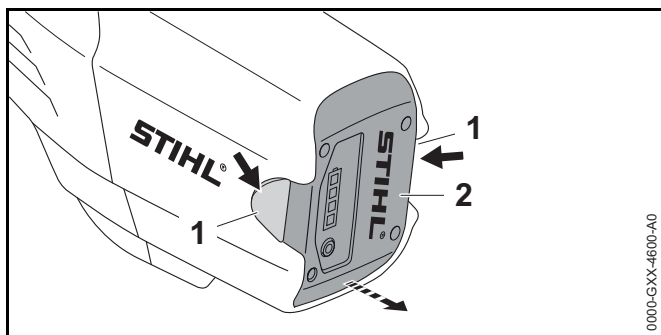
9.1 Fitting the Battery



- ▶ Push the battery (1) into the battery compartment (2) as far as stop.
The battery (1) engages in position with a click.

9.2 Removing the Battery

- ▶ Stand the trimmer on a level surface.
- ▶ Hold one hand in front of the battery compartment to ensure the battery (2) does not fall out.



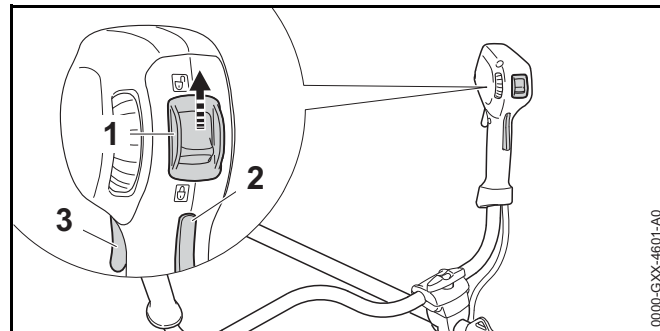
- ▶ Press both locking levers (1).
The battery (2) is unlocked and can be removed.

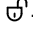
10 Switching the Trimmer On/Off

10.1 Switching On

FSA 90

- ▶ Hold the trimmer firmly with your right hand on the control handle – wrap your thumb around the handle.
- ▶ Hold the trimmer firmly with your the left hand on the left handle – wrap your thumb around the handle.

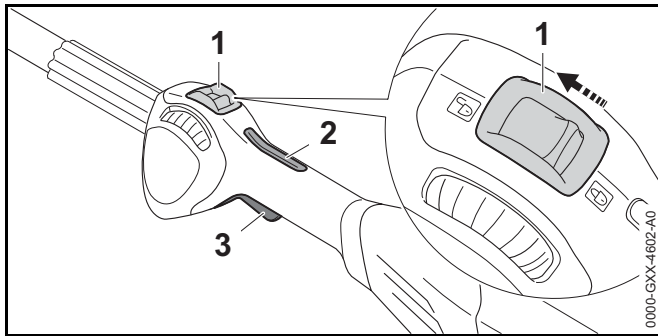



- ▶ Push the retaining latch (1) with your thumb to position .
- ▶ Depress the trigger lockout (2) with your hand and hold it there.
- ▶ Pull the trigger (3) with your index finger and hold it there.
The motor accelerates and the cutting attachment rotates.

The speed of the cutting attachment is controlled with the trigger.


FSA 90 R

- ▶ Hold the trimmer firmly with one hand on the control handle – wrap your thumb around the handle.
- ▶ Hold the trimmer firmly with the other hand on the loop handle – wrap your thumb around the handle.



- ▶ Push the retaining latch (1) with your thumb to position .
- ▶ Depress the trigger lockout (2) with your hand and hold it there.
- ▶ Pull the trigger (3) with your index finger and hold it there. The motor accelerates and the cutting attachment rotates. The speed of the cutting attachment is controlled with the trigger.


10.2 Switching Off

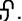
- ▶ Release the trigger and trigger lockout lever.
- ▶ Wait for the cutting attachment to come to a standstill.
- ▶ If the cutting attachment continues to rotate: Remove the battery and contact your STIHL servicing dealer for assistance. The trimmer has a malfunction.
- ▶ Push the retaining latch into position .

11 Testing the Trimmer and Battery

11.1 Checking the Controls

Trigger lockout lever and trigger

- ▶ Remove the battery.
- ▶ Push the retaining latch into position .
- ▶ Attempt to pull the trigger without depressing the lockout lever.

- ▶ If the trigger can be pulled: Do not use your trimmer and contact your STIHL dealer for assistance. Retaining latch or trigger lockout is faulty.
- ▶ Push the retaining latch into position .
- ▶ Depress the trigger lockout lever and hold it in that position.
- ▶ Pull the trigger.
- ▶ Release the trigger and trigger lockout lever.
- ▶ If the trigger or trigger lockout is stiff or does not spring back to the idle position: Do not use your trimmer and contact your STIHL dealer for assistance. Trigger or trigger lockout is faulty.

Switching On

- ▶ Fit the battery.
- ▶ Depress the trigger lockout lever and hold it in that position.
- ▶ Pull the trigger and hold it there. The cutting attachment rotates.
- ▶ If 3 LEDs on the battery flash red: Remove the battery and contact your STIHL dealer for assistance. There is a malfunction in the trimmer.
- ▶ Release the trigger and trigger lockout lever. The cutting attachment comes to a standstill.
- ▶ If the cutting attachment continues to rotate: Remove the battery and contact your STIHL dealer for assistance. The trimmer has a malfunction.

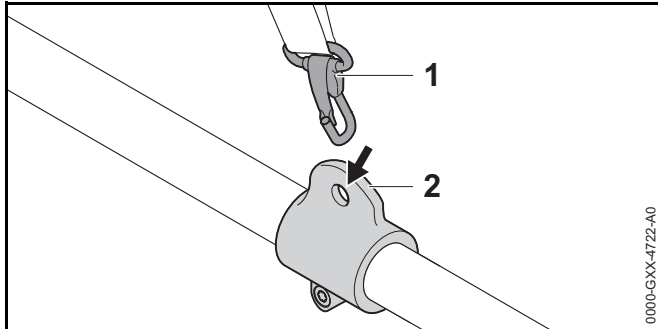
11.2 Testing the Battery

- ▶ Press button on battery. The LEDs glow or flash.
- ▶ If the LEDs do not glow or flash: Do not use the battery and contact your STIHL servicing dealer. There is a malfunction in the battery.

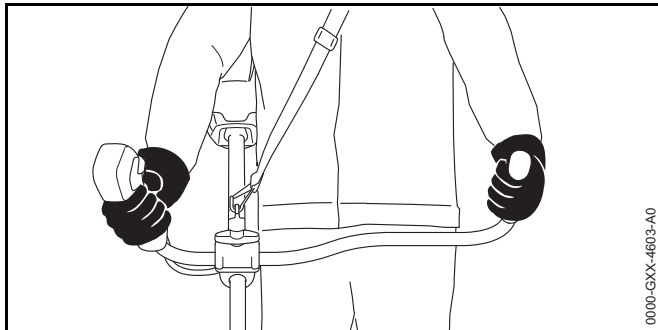
12 Operating the Trimmer

12.1 Holding and Controlling the Trimmer

FSA 90

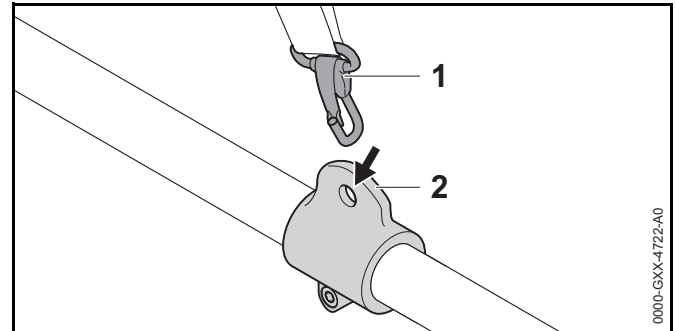


- ▶ Connect the carrying ring (2) to the carabiner (1).



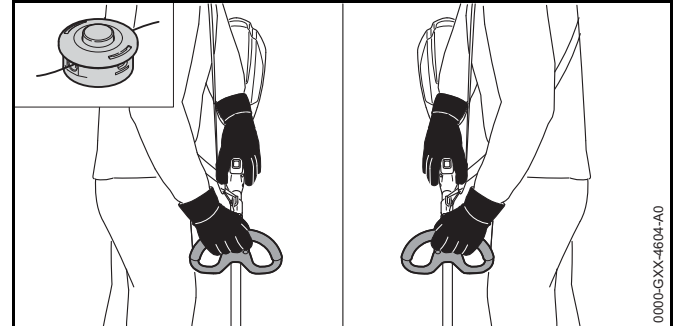
- ▶ Hold the trimmer with your right hand on the control handle – wrap your thumb around the control handle.
- ▶ Hold the trimmer with your the left hand on the left grip – wrap your thumb around the left grip.

FSA 90 R

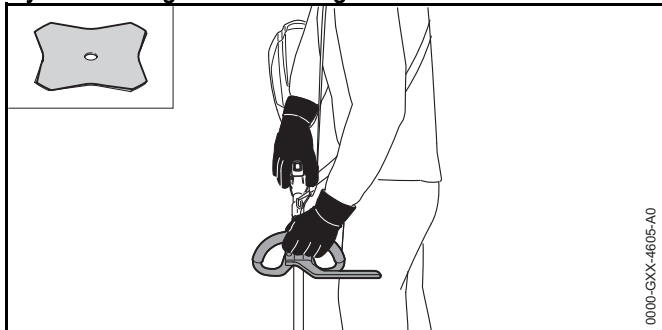


- ▶ Connect the carrying ring (2) to the carabiner (1).

If you are using a mowing head:



- ▶ Hold the trimmer with one hand on the control handle – wrap your thumb around the control handle.
- ▶ Hold the trimmer with your other hand on the loop handle – wrap your thumb around the loop handle.

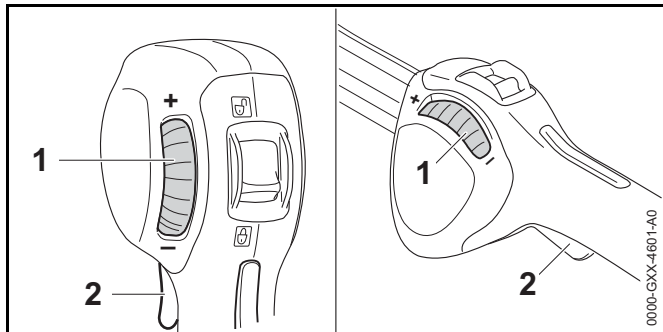
If you are using a metal cutting attachment:

- ▶ Hold the trimmer with your right hand on the control handle – wrap your thumb around the control handle.
- ▶ Hold the trimmer with your left hand on the loop handle – wrap your thumb around the loop handle.

12.2 Setting the Power Level

The power level is infinitely variable to suit the application. The higher the power level, the faster the cutting attachment can run.

The selected power level affects the battery's runtime. The lower the power level, the longer the battery's runtime.



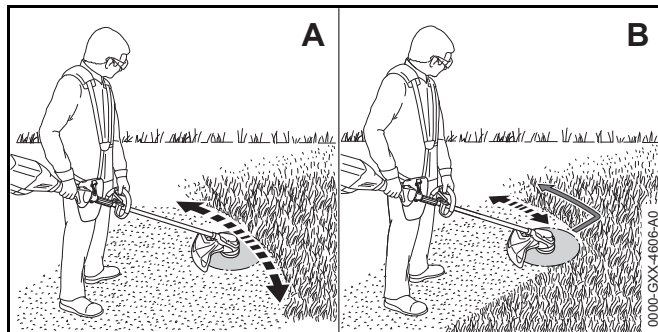
If the set wheel (1) is turned in "-" direction, the trigger (2) can no longer be fully depressed. The power level is lower. The cutting attachment rotates at a lower RPM.

If the set wheel (1) is turned in "+" direction, the trigger (2) can still be fully depressed. The power level is higher. The cutting attachment rotates at a higher RPM.

- ▶ Turn the set wheel (1) to the required position.

12.3 Mowing

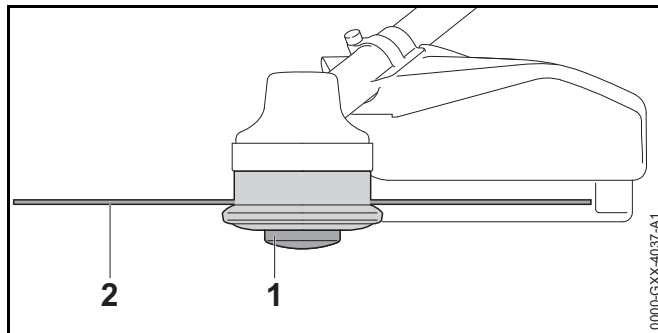
The cutting height is determined by the distance of the cutting attachment from the ground.




- ▶ Swing the trimmer back and forth in an arc (A).
- ▶ If you are using a metal cutting attachment: Mow with the left-hand side on the metal cutting attachment (B).
- ▶ Walk slowly and steadily forwards.

12.4 Adjusting Nylon Line**12.4.1 Line Feed on AutoCut Mowing Head**

- ▶ Tap the rotating mowing head on the ground. About 30 mm of fresh nylon line is advanced. The line limiting blade in the deflector trims the mowing lines to the correct length.




Automatic feed will not take place if the mowing lines are shorter than 25 mm.

- ▶ Switch off the trimmer, push retaining latch to position  and remove the battery.
- ▶ Depress the spool (1) on the mowing head and hold it depressed.
- ▶ Pull out the mowing lines (2).
- ▶ If the mowing lines (2) cannot be pulled out to the required length: Replace the spool (1) or the mowing lines (2). The spool is empty.

12.4.2 Line Feed on SuperCut Mowing Head

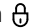
Mowing lines are advanced automatically. The line limiting blade in the deflector trims the mowing lines to the correct length.

Automatic feed will not take place if the mowing lines are shorter than 40 mm.

- ▶ Switch off the trimmer, push retaining latch to position  and remove the battery.
- ▶ Pull out the mowing lines.
- ▶ If the mowing lines cannot be pulled out to required length: Replace nylon line. The spool is empty.

13 After Finishing Work


13.1 After Finishing Work

- ▶ Switch off the trimmer, push retaining latch to position  and remove the battery.
- ▶ If the trimmer is wet: Allow the trimmer to dry.
- ▶ If the battery is wet: Allow the battery to dry.
- ▶ Clean the trimmer.
- ▶ Clean the deflector.
- ▶ Clean the cutting attachment.
- ▶ Clean the battery.

- ▶ If a metal cutting attachment is mounted: Fit the matching transport guard.

14 Transporting

14.1 Transporting the brushcutter

- ▶ Switch off the brushcutter, push the retaining latch to position  and remove the battery.
- ▶ If a metal cutting attachment is mounted: Fit the matching transport guard.

Carrying the brushcutter

- ▶ Carry the brushcutter in one hand properly balanced by the shaft, with the cutting attachment behind you.

Transporting the brushcutter in the car

- ▶ Secure the brushcutter to prevent turnover and movement.

14.2 Transporting the Battery

- ▶ Switch off the trimmer and remove the battery.
- ▶ Make sure the battery is in a safe condition.
- ▶ Observe the following points when packing the battery:
 - The packaging must be non-conductive.
 - Make sure the battery cannot shift inside the packaging.
- ▶ Secure the packaging so that it cannot move.


The battery is subject to the requirements for the transport of dangerous goods. The battery is classified as UN 3480 (lithium-ion batteries) and has been tested in accordance with UN Manual of Tests and Criteria, Part III, sub-section 38.3.

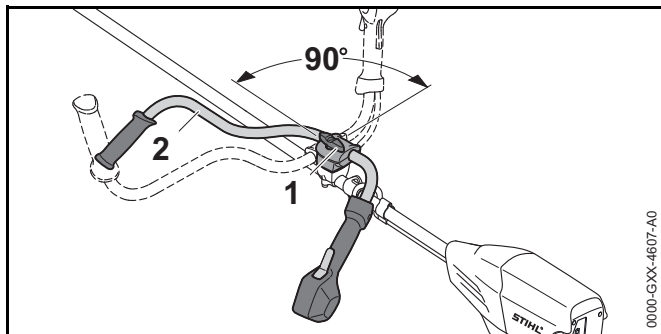
For transport regulations see www.stihl.com/safety-data-sheets

15 Storing

15.1 Storing the Trimmer


FSA 90

- ▶ Switch off the trimmer, push retaining latch to position  and remove the battery.
- ▶ If a metal cutting attachment is mounted: Fit the matching transport guard.



- ▶ Loosen the wing screw (1) and unscrew it until the handlebar (2) can be rotated.
- ▶ Turn the handlebar (2) through 90° and fold it down.
- ▶ Tighten down the wing screw (1) firmly.
- ▶ Observe the following points when storing the trimmer:
 - The trimmer is out of the reach of children.
 - The trimmer is clean and dry.
- ▶ If you store the trimmer for more than 3 months: Remove the cutting attachment.

FSA 90 R

- ▶ Switch off the trimmer, push retaining latch to position  and remove the battery.
- ▶ If a metal cutting attachment is mounted: Fit the matching transport guard.
- ▶ Observe the following points when storing the trimmer:

- The trimmer is out of the reach of children.
 - The trimmer is clean and dry.
- ▶ If you store the trimmer for more than 3 months: Remove the cutting attachment.


15.2 Storing the Battery

STIHL recommends that you store the battery with a charge between 40 % and 60 % (2 LEDs glow green).


- ▶ Observe the following points when storing the battery:
 - Battery is out of the reach of children.
 - Battery is clean and dry.
 - Battery is in an enclosed space.
 - Store the battery separately from the trimmer and charger.
 - Battery is in non-conductive packaging.
 - Battery is in a temperature range between -10°C and +50°C.

16 Cleaning

16.1 Cleaning the Trimmer

- ▶ Switch off the trimmer, push retaining latch to position  and remove the battery.
- ▶ Clean the trimmer with a damp cloth.
- ▶ Remove foreign matter from the battery compartment and clean the battery compartment with a damp cloth.
- ▶ Clean electrical contacts in the battery compartment with a soft brush.

16.2 Cleaning the Deflector and Cutting Attachment

- ▶ Switch off the trimmer, push retaining latch to position  and remove the battery.
- ▶ Clean the deflector and cutting attachment with a damp cloth or a soft brush.

16.3 Cleaning the Battery

- ▶ Clean the battery with a damp cloth.

17 Maintenance

17.1 Sharpening and Balancing a Metal Cutting Attachment

Correctly sharpening and balancing metal cutting attachments requires a lot of practice.

STIHL recommends you have metal cutting attachments resharpened and balanced by a STIHL servicing dealer.

- ▶ Sharpen the metal cutting attachment as described in the instructions and on the packaging supplied with the cutting attachment you are using.

18 Repairing

18.1 Repairing the Trimmer and Cutting Attachment

The trimmer and cutting attachment cannot be repaired by the user.

- ▶ If the trimmer or cutting attachment is damaged: Do not use your trimmer or cutting attachment and contact your STIHL servicing dealer.

18.2 Servicing and Repairing the Battery

The battery requires no servicing and cannot be repaired.

- ▶ If the battery has a malfunction or is damaged: Replace the battery.

19 Troubleshooting

19.1 Troubleshooting Brushcutter or Battery

Fault	LEDs on the battery	Cause	Remedy
The brushcutter does not start when switched on.	1 LED flashing green.	State of charge of the battery is too low.	▶ Recharge the battery fully as described in the User Manual for the STIHL AL 101, 300, 500 chargers.
	1 LED emits red light.	The battery is too warm or too cold.	▶ Remove the battery. ▶ Allow the battery to cool down or warm up.
	3 LEDs flash red.	The brushcutter has a malfunction.	▶ Remove the battery. ▶ Clean electrical contacts in the battery compartment. ▶ Insert battery. ▶ Switch on the brushcutter. ▶ If 3 LEDs continue to flash red: Do not use your brushcutter and contact your STIHL dealer for assistance.
	3 LEDs light up red.	Trimmer is too hot.	▶ Remove the battery. ▶ Allow trimmer to cool down.
	4 LEDs flashing red.	There is a fault in the battery.	▶ Remove battery and reinsert it. ▶ Switch on the brushcutter. ▶ If 4 LEDs continue to flash red: Do not use the battery and contact your STIHL dealer for assistance.
		No electrical contact between brushcutter and battery.	▶ Remove the battery. ▶ Clean electrical contacts in the battery compartment. ▶ Insert battery.
		The brushcutter or battery is damp.	▶ Allow the brushcutter or battery to dry.
The brushcutter cuts out during operation.	3 LEDs light up red.	Trimmer is too hot.	▶ Remove the battery. ▶ Allow trimmer to cool down.

Fault	LEDs on the battery	Cause	Remedy
		There is an electrical fault.	<ul style="list-style-type: none">▶ Remove battery and reinsert it.▶ Switch on the brushcutter.
The runtime of the brushcutter is too short.		The battery is not fully charged.	▶ Recharge the battery fully as described in the User Manual for the STIHL AL 101, 300, 500 chargers.
		The battery life has been exceeded.	▶ Replace battery.

20 Specifications

20.1 STIHL FSA 90, FSA 90 R Trimmers

FSA 90

- Approved batteries:
 - STIHL AP
 - STIHL AR
- Weight without battery, cutting attachment and deflector: 3.2 kg
- Length without cutting attachment: 1774 mm

FSA 90 R

- Approved batteries:
 - STIHL AP
 - STIHL AR
- Weight without battery, cutting attachment and deflector: 2.8 kg
- Length without cutting attachment: 1774 mm

For battery life see www.stihl.com/battery-life.

20.2 STIHL AP battery

- Battery Technology: Lithium-ion
- Voltage: 36 V
- Capacity in Ah: see rating label
- Energy content in Wh: see rating label
- Weight in kg: see rating label
- Permissible temperature range for operation and storage: -10°C to +50°C

20.3 Noise and Vibration Data

K-value (uncertainty) for sound pressure level is 2 dB(A). K-value (uncertainty) for sound power level is 2 dB(A). K-value (uncertainty) for vibration level is 2 m/s².

FSA 90

STIHL recommends that you wear hearing protection.

Using with a mowing head:

- Sound pressure level L_{pA} measured according to EN 50636-2-91: 83 dB(A)
- Sound power level L_{WA} measured according to EN 50636-2-91: 92 dB(A)
- Vibration level a_{hv} measured according to EN 50636-2-91
 - Control handle: 3.5 m/s².
 - Left handle: 3.5 m/s²

Using with a metal cutting attachment:

- Sound pressure level L_{pA} measured according to EN 50636-2-91: 73 dB(A)
- Sound power level L_{WA} measured according to EN 50636-2-91: 84 dB(A)
- Vibration level a_{hv} measured according to EN 50636-2-91
 - Control handle: 1.0 m/s².
 - Left handle: 1.0 m/s²

FSA 90 R

STIHL recommends that you wear hearing protection.

Using with a mowing head:

- Sound pressure level L_{pA} measured according to EN 50636-2-91: 83 dB(A)
- Sound power level L_{WA} measured according to EN 50636-2-91: 92 dB(A)
- Vibration level a_{hv} measured according to EN 50636-2-91
 - Control handle: 3.5 m/s².

- Left handle: 4.8 m/s²

Using with a metal cutting attachment:

- Sound pressure level L_{pA} measured according to EN 50636-2-91: 73 dB(A)
- Sound power level L_{wA} measured according to EN 50636-2-91: 84 dB(A)
- Vibration level a_{hv} measured according to EN 50636-2-91
 - Control handle: 1.4 m/s².
 - Left handle: 1.4 m/s²

The vibration values quoted above have been measured according to a standardized test procedure and may be used to compare electric power tools. Depending on the type of usage, the vibrations that actually occur may differ from the values quoted. The vibration values quoted may be used for an initial assessment of the user's exposure to vibrations. The actual exposure to vibrations has to be estimated. This process may also take into account times during which the electric power tool is switched off and times during which it is switched on but running off load.

Information on compliance with Vibration Directive 2002/44/EC is available at www.stihl.com/vib.

20.4 REACH

REACH is an EC regulation and stands for the Registration, Evaluation, Authorisation and Restriction of Chemical substances.

For information on compliance with the REACH regulation see www.stihl.com/reach.

21 Combinations of Cutting Attachments, Deflectors and Carrying Systems

21.1 Combinations of Cutting Attachments, Deflectors and Carrying Systems

FSA 90


Cutting Attachment	Deflector	Carrying System
Mowing head with 2.4 mm diameter “round, quiet” nylon line: – AutoCut 25-2 mowing head – DuroCut 20-2 mowing head – SuperCut 20-2 mowing head – PolyCut 20-3 mowing head Mowing head with 2.7 mm diameter “round, quiet” nylon line: – AutoCut 25-2 mowing head – SuperCut 20-2 mowing head – PolyCut 20-3 mowing head	– Deflector for mowing heads	– Shoulder strap – Full harness – STIHL AR battery with hip padding – “AP belt bag with connecting cable” together with shoulder strap – Carrying system with built-in “AP belt bag with connecting cable” together with hip padding
– Grass cutting blade 230-2 – Grass cutting blade 230-4 – Grass cutting blade 230-8 – Grass cutting blade 260-2	– Deflector for metal cutting attachments	

FSA 90 R

Cutting Attachment	Deflector	Barrier Bar	Carrying System
Mowing head with 2.4 mm diameter “round, quiet” nylon line: – AutoCut 25-2 mowing head – DuroCut 20-2 mowing head – SuperCut 20-2 mowing head – PolyCut 20-3 mowing head Mowing head with 2.7 mm diameter “round, quiet” nylon line: – AutoCut 25-2 mowing head – SuperCut 20-2 mowing head – PolyCut 20-3 mowing head	– Deflector for mowing heads	– optional	– Shoulder strap – Full harness – STIHL AR battery with hip padding – “AP belt bag with connecting cable” together with shoulder strap – Carrying system with built-in “AP belt bag with connecting cable” together with hip padding
– Grass cutting blade 230-2 – Grass cutting blade 230-4 – Grass cutting blade 230-8 – Grass cutting blade 260-2	– Deflector for metal cutting attachments	– mandatory	

22 Spare Parts and Accessories

22.1 Spare Parts and Accessories

STIHL  These symbols identify original STIHL replacement parts and original STIHL accessories.

STIHL recommends the use of original STIHL replacement parts and accessories.

Original STIHL replacement parts and original STIHL accessories are available from STIHL servicing dealers.

23 Disposal

23.1 Disposing of Trimmer and Battery

Contact your STIHL servicing dealer for information on disposal.

- ▶ Dispose of the trimmer, deflector, cutting attachment, battery, charger, accessories and packaging in accordance with local regulations and environmental requirements.

24 EC Declaration of Conformity

24.1 STIHL FSA 90, FSA 90 R Brushcutters

ANDREAS STIHL AG & Co. KG
Badstraße 115
D-71336 Waiblingen
Germany

declare under our sole responsibility that

- category: Cordless brushcutter
- manufacturer's brand: STIHL
- model: FSA 90, FSA 90 R

- serial number: 4863

conforms to the relevant provisions of Directives 2011/65/EU, 2006/42/EC, 2014/30/EU and 2000/14/EC and has been developed and manufactured in compliance with the following standards in the versions valid on the date of production: EN 55014-1, EN 55014-2, EN 60335-1 and EN ISO 12100 taking EN 50636-2-91 into account.

The measured and guaranteed sound power levels were determined according to Directive 2000/14/EC, Annex VIII.

- Measured sound power level: 92 dB(A)
- Guaranteed sound power level: 94 dB(A)

The technical documents are stored at ANDREAS STIHL AG & Co. KG Produktzulassung.

The year of manufacture, country of manufacture and serial number are specified on the rating plate of the brushcutter.

Done at Waiblingen, 03.02.2020

ANDREAS STIHL AG & Co. KG

pp



Dr. Jürgen Hoffmann, Head of Product Data, Regulations and Licensing

Table des matières

1	Préface	72	7.2	Montage de la protection	88
2	Informations concernant la présente Notice d'emploi	72	7.3	Montage et démontage du capot protecteur	88
2.1	Documents à respecter	72	7.4	Montage et démontage de la tête faucheuse	89
2.2	Marquage des avertissements dans le texte	73	7.5	Montage et démontage d'un outil de coupe métallique	89
2.3	Symboles employés dans le texte	73	8	Réglage de la débroussailleuse selon l'utilisateur	90
3	Vue d'ensemble	73	8.1	Bouclage et ajustage du système de portage	90
3.1	Débroussailleuse STIHL FSA 90 et batterie	73	8.2	Équilibrage de la débroussailleuse	91
3.2	Débroussailleuse STIHL FSA 90 R et batterie	74	8.3	Réglage de la poignée ou du guidon	91
3.3	Capots protecteurs et outils de coupe	75	9	Introduction et extraction de la batterie	92
3.4	Systèmes de portage	76	9.1	Introduction de la batterie	92
3.5	Symboles	76	9.2	Extraction de la batterie	92
4	Prescriptions de sécurité	77	10	Mise en marche et arrêt de la débroussailleuse	93
4.1	Symboles d'avertissement	77	10.1	Mise en marche de la débroussailleuse	93
4.2	Utilisation conforme à la destination prévue	77	10.2	Arrêt de la débroussailleuse	93
4.3	Exigences posées à l'utilisateur	78	11	Contrôle de la débroussailleuse et de la batterie	94
4.4	Vêtements et équipement	78	11.1	Contrôle des éléments de commande	94
4.5	Aire de travail et voisinage	79	11.2	Contrôle de la batterie	94
4.6	Bon état pour une utilisation en toute sécurité	80	12	Travail avec la débroussailleuse	94
4.7	Utilisation	82	12.1	Prise en mains et utilisation de la débroussailleuse	94
4.8	Forces de réaction	83	12.2	Réglage de la puissance	95
4.9	Transport	84	12.3	Fauchage	96
4.10	Rangement	84	12.4	Ajustage des fils de coupe	96
4.11	Nettoyage, maintenance et réparation	85	13	Après le travail	97
5	Préparatifs avant l'utilisateur de la débroussailleuse	86	13.1	Après le travail	97
5.1	Préparatifs avant l'utilisation de la débroussailleuse	86	14	Transport	97
6	Recharge de la batterie et DEL	86	14.1	Transport de la débroussailleuse	97
6.1	Recharge de la batterie	86	14.2	Transport de la batterie	97
6.2	Affichage du niveau de charge	86	15	Rangement	98
6.3	DEL sur la batterie	87	15.1	Rangement de la débroussailleuse	98
7	Assemblage de la débroussailleuse	87	15.2	Rangement de la batterie	98
7.1	Montage de la poignée ou du guidon	87	16	Nettoyage	98



La présente Notice d'emploi est protégée par des droits d'auteur. Tous droits réservés, en particulier tout droit de copie, de traduction et de traitement avec des systèmes électroniques quelconques.

16.1	Nettoyage de la débroussailleuse	98
16.2	Nettoyage du capot protecteur et de l'outil de coupe	99
16.3	Nettoyage de la batterie	99
17	Maintenance	99
17.1	Affûtage et équilibrage d'un outil de coupe métallique	99
18	Réparation	99
18.1	Réparation de la débroussailleuse et de l'outil de coupe	99
18.2	Maintenance et réparation de la batterie	99
19	Dépannage	100
19.1	Élimination des dérangements de la débroussailleuse ou de la batterie	100
20	Caractéristiques techniques	102
20.1	Débroussailleuses STIHL FSA 90, FSA 90 R	102
20.2	Batterie STIHL AP	102
20.3	Niveaux sonores et taux de vibrations	102
20.4	REACH	103
21	Combinaisons d'outils de coupe, de capots protecteurs et de systèmes de portage	104
21.1	Combinaisons d'outils de coupe, de capots protecteurs et de systèmes de portage	104
22	Pièces de rechange et accessoires	106
22.1	Pièces de rechange et accessoires	106
23	Mise au rebut	106
23.1	Mise au rebut de la débroussailleuse et de la batterie	106
24	Déclaration de conformité UE	106
24.1	Débroussailleuses STIHL FSA 90, FSA 90 R	106

1 Préface

Chère cliente, cher client,

Nous sommes très heureux que vous ayez choisi un produit STIHL. Dans le développement et la fabrication de nos produits, nous mettons tout en œuvre pour garantir une excellente qualité répondant aux besoins de nos clients. Nos produits se distinguent par une grande fiabilité, même en cas de sollicitations extrêmes.

STIHL garantit également la plus haute qualité au niveau du service après-vente. Nos revendeurs spécialisés fournissent des conseils compétents, aident nos clients à se familiariser avec nos produits et assurent une assistance technique complète.

Nous vous remercions de votre confiance et vous souhaitons beaucoup de plaisir avec votre produit STIHL.



Dr. Nikolas Stihl

IMPORTANT ! LIRE CETTE NOTICE AVANT D'UTILISER CE PRODUIT ET LA CONSERVER PRÉCIEUSEMENT.

2 Informations concernant la présente Notice d'emploi

2.1 Documents à respecter

Les prescriptions de sécurité locales doivent être respectées.

- ▶ En plus de la présente Notice d'emploi, il faut lire, bien comprendre et conserver les documents suivants :
 - Notice d'emploi et textes de l'emballage de l'outil de coupe employé
 - Notice d'emploi du système de portage employé

- Notice d'emploi Batterie STIHL AR
- Notice d'emploi « Pochette AP à porter à la ceinture, avec cordon d'alimentation électrique »
- Consignes de sécurité Batterie STIHL AP
- Notice d'emploi des chargeurs STIHL AL 101, 300, 500
- Information de sécurité concernant les batteries STIHL et les produits STIHL à batterie intégrée : www.stihl.com/safety-data-sheets

2.2 Marquage des avertissements dans le texte

AVERTISSEMENT

Attire l'attention sur des dangers qui peuvent causer des blessures graves, voire mortelles.

- ▶ Les mesures indiquées peuvent éviter des blessures graves, voire mortelles.

AVIS

Attire l'attention sur des dangers pouvant causer des dégâts matériels.

- ▶ Les mesures indiquées peuvent éviter des dégâts matériels.

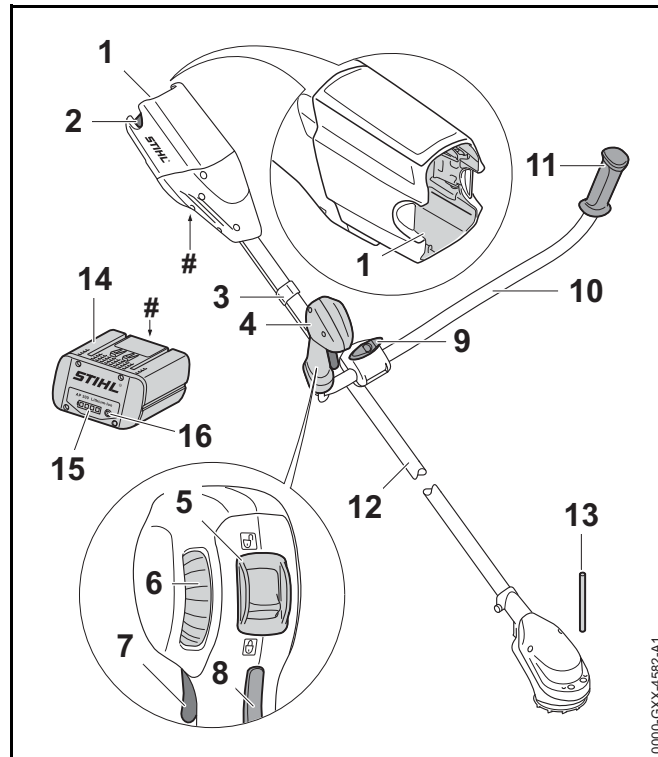
2.3 Symboles employés dans le texte



Ce symbole renvoie à un chapitre de la présente Notice d'emploi.

3 Vue d'ensemble

3.1 Débroussailleuse STIHL FSA 90 et batterie



1 Logement pour batterie

Logement dans lequel on introduit la batterie.

2 Levier de verrouillage

Le levier de verrouillage immobilise la batterie dans le logement pour batterie.

3 Attache de câble de commande des gaz

L'attache du câble de commande des gaz fixe le câble de commande des gaz sur le tube.

4 Poignée de commande

La poignée de commande sert à commander, tenir et mener la débroussailleuse.

5 Levier d'encliquetage

En corrélation avec le blocage de la gâchette de commande, le levier d'encliquetage déverrouille la gâchette de commande.

6 Molette de réglage

La molette de réglage permet le réglage du niveau de puissance.

7 Gâchette de commande

La gâchette de commande met la débroussailleuse en marche et l'arrête.

8 Blocage de gâchette de commande

Le blocage de gâchette de commande déverrouille la gâchette de commande.

9 Vis à garrot

La vis à garrot serre le tube du guidon sur le support de guidon.

10 Guidon

Le guidon relie la poignée de commande et l'autre poignée avec le tube.

11 Poignée

La poignée sert à tenir et mener la débroussailleuse.

12 Tube

Le tube relie les différents composants.

13 Mandrin de calage

Le mandrin de calage permet de bloquer l'arbre pour le montage d'un outil de coupe.

14 Batterie

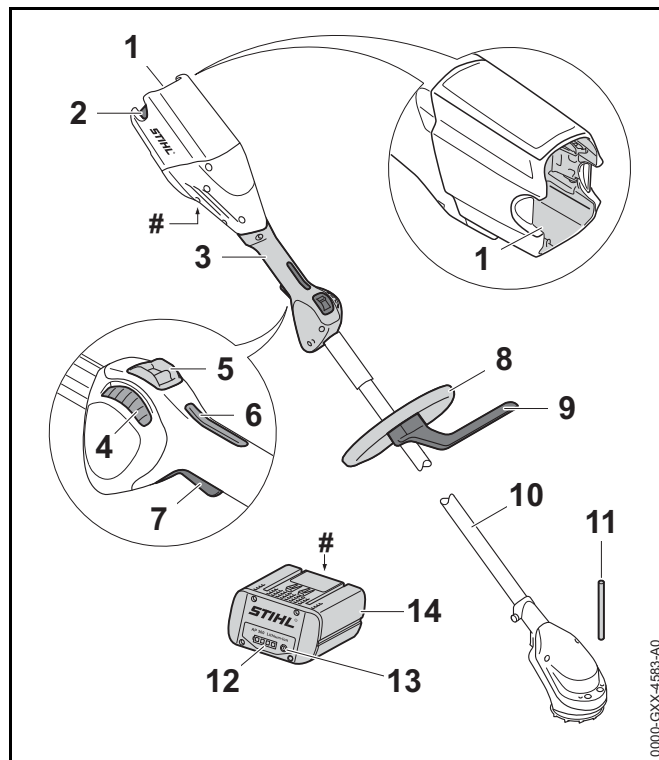
La batterie fournit à la débroussailleuse l'énergie nécessaire au fonctionnement.

15 DEL

Des diodes électroluminescentes (DEL) indiquent le niveau de charge de la batterie et signalent des dérangements.

16 Touche

La touche active les DEL qui se trouvent sur la batterie.

Plaque signalétique avec numéro de machine**3.2 Débroussailleuse STIHL FSA 90 R et batterie****1 Logement pour batterie**

Logement dans lequel on introduit la batterie.

2 Levier de verrouillage

Le levier de verrouillage immobilise la batterie dans le logement pour batterie.

3 Poignée de commande

La poignée de commande sert à commander, tenir et mener la débroussailleuse.

4 Molette de réglage

La molette de réglage permet le réglage du niveau de puissance.

5 Levier d'encliquetage

En corrélation avec le blocage de la gâchette de commande, le levier d'encliquetage déverrouille la gâchette de commande.

6 Blocage de gâchette de commande

Le blocage de gâchette de commande déverrouille la gâchette de commande.

7 Gâchette de commande

La gâchette de commande met la débroussailleuse en marche et l'arrête.

8 Poignée circulaire

La poignée circulaire sert à tenir et mener la débroussailleuse.

9 Protection

La protection permet de garder la distance de sécurité entre la jambe de l'utilisateur et un outil de coupe métallique.

10 Tube

Le tube relie les différents composants.

11 Mandrin de calage

Le mandrin de calage permet de bloquer l'arbre pour le montage d'un outil de coupe.

12 DEL

Des diodes électroluminescentes (DEL) indiquent le niveau de charge de la batterie et signalent des dérangements.


13 Touche

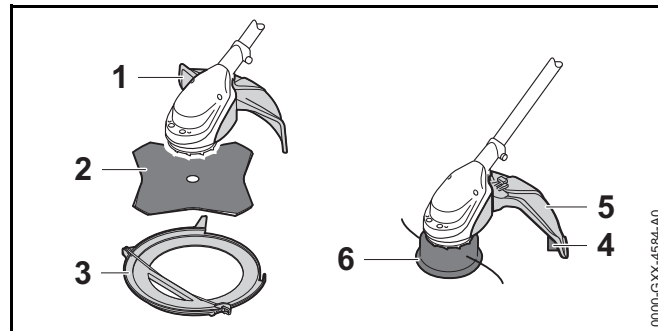
La touche active les DEL qui se trouvent sur la batterie.

14 Batterie

La batterie fournit à la débroussailleuse l'énergie nécessaire au fonctionnement.

Plaque signalétique avec numéro de machine**3.3 Capots protecteurs et outils de coupe**

Les illustrations des capots protecteurs et des outils de coupe sont données à titre d'exemples. Les combinaisons autorisées sont indiquées dans la présente Notice d'emploi,  21.

**1 Capot protecteur pour outils de coupe métalliques**

Le capot protecteur pour outils de coupe métalliques protège l'utilisateur contre les objets projetés par l'outil de coupe et contre le risque de contact avec l'outil de coupe métallique.

2 Couteau à herbe

Le couteau à herbe coupe l'herbe et la mauvaise herbe.

3 Protecteur de transport

Le protecteur de transport protège contre le risque de contact avec les outils de coupe métalliques.

4 Capot protecteur pour têtes faucheuses

Le capot protecteur pour têtes faucheuses protège l'utilisateur contre les objets projetés et contre le risque de contact avec la tête faucheuse.


5 Couteau rogneur

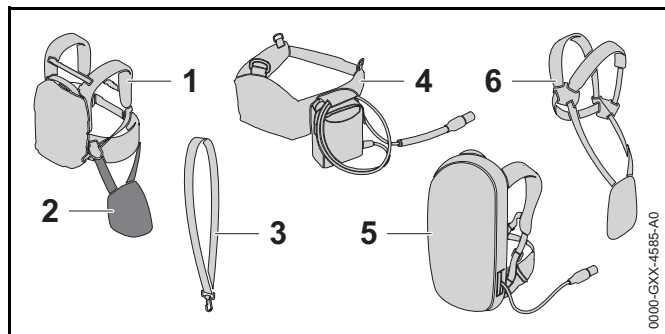
Au cours du travail, le couteau rogneur rogne les fils de coupe de telle sorte qu'ils ne dépassent pas la longueur correcte.

6 Tête faucheuse

La tête faucheuse porte les fils de coupe.

3.4 Systèmes de portage

Les illustrations des systèmes de portage sont données à titre d'exemples. Les combinaisons autorisées sont indiquées dans la présente Notice d'emploi,  21.



1 Batterie STIHL AR

La batterie STIHL AR peut fournir l'énergie nécessaire au fonctionnement de la débroussailleuse.

2 Coussin d'appui

Le coussin d'appui permet de fixer la débroussailleuse à la batterie STIHL AR ou au système de portage avec « pochette AP à porter à la ceinture, avec cordon d'alimentation électrique ».

3 Harnais simple

Le harnais simple est conçu pour porter la débroussailleuse.

4 « Pochette AP à porter à la ceinture, avec cordon d'alimentation électrique »

La pochette à porter à la ceinture peut fournir l'énergie nécessaire au fonctionnement de la débroussailleuse.

5 Système de portage avec « pochette AP à porter à la ceinture, avec cordon d'alimentation électrique » intégrée


Le système de portage peut fournir l'énergie nécessaire au fonctionnement de la débroussailleuse.


6 Harnais double


Le harnais double est conçu pour porter la débroussailleuse.

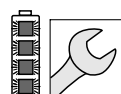
3.5 Symboles


Les symboles d'avertissement qui peuvent être appliqués sur la débroussailleuse, le capot protecteur et la batterie ont les significations suivantes :

 Dans cette position, le levier d'encliquetage déverrouille la gâchette de commande.


 Dans cette position, le levier d'encliquetage verrouille la gâchette de commande.


 1 DEL est allumée de couleur rouge. La batterie est trop chaude ou trop froide.


 4 DEL clignotent de couleur rouge. Il y a un dérangement à l'intérieur de la batterie.


 Ce symbole indique le sens de rotation de l'outil de coupe.

max Ø XXX Ce symbole indique le diamètre maximal de l'outil de coupe en millimètres.

 Ce symbole indique la vitesse nominale de l'outil de coupe.

 Niveau de puissance acoustique garanti selon la directive 2000/14/CE, en dB(A), pour permettre la comparaison des émissions sonores de différents produits.

 Le chiffre situé à côté du symbole indique la capacité énergétique de la batterie suivant la spécification du fabricant des cellules. À l'utilisation pratique, la capacité énergétique réellement disponible est inférieure.

 Ne pas jeter ce produit à la poubelle.

4 Prescriptions de sécurité

4.1 Symboles d'avertissement

Les symboles d'avertissement appliqués sur la débroussailleuse ou sur la batterie ont les significations suivantes :



Respecter les Prescriptions de sécurité et les mesures à prendre.



Il est nécessaire de lire, de bien comprendre et de conserver précieusement la Notice d'emploi.



Porter des lunettes de protection.

Si, au cours du travail, des objets risquent de tomber : porter un casque de protection.



Porter des chaussures de protection.



Porter des gants de protection.



Respecter les consignes de sécurité concernant le rebond et les mesures à prendre.



Respecter les consignes de sécurité concernant la projection d'objets et les mesures à prendre.



Respecter la distance de sécurité indiquée.



Retirer la batterie pour les pauses de travail, le transport, le rangement, la maintenance ou la réparation de la machine.



Préserver la batterie de la chaleur et du feu.



Ne pas plonger la batterie dans un liquide quelconque.



Respecter la plage de températures admissibles pour la batterie.

4.2 Utilisation conforme à la destination prévue

La débroussailleuse STIHL FSA 90 convient pour les applications suivantes :

- avec une tête faucheuse : fauchage de l'herbe ;
- avec un couteau à herbe : fauchage de l'herbe et de la mauvaise herbe.

La débroussailleuse peut être utilisée en cas de pluie.

Cette débroussailleuse est alimentée par une batterie STIHL AP ou par une batterie STIHL AR.

⚠ AVERTISSEMENT

- L'utilisation de batteries qui ne sont pas autorisées par STIHL pour cette débroussailleuse risque de causer des incendies et des explosions. Cela peut causer des dégâts matériels et des personnes risquent de subir des blessures très graves, voire mortelles.
 - ▶ Utiliser la débroussailleuse avec une batterie STIHL AP ou une batterie STIHL AR.
- Si la débroussailleuse ou la batterie n'est pas utilisée conformément à la destination prévue, cela peut causer des dégâts matériels et des personnes risquent de subir des blessures très graves, voire mortelles.
 - ▶ Utiliser la débroussailleuse comme décrit dans la présente Notice d'emploi.
 - ▶ Utiliser la batterie, comme décrit dans la présente Notice d'emploi ou dans la Notice d'emploi Batterie STIHL AR.

4.3 Exigences posées à l'utilisateur

⚠ AVERTISSEMENT

- Les personnes qui n'ont pas reçu de formation adéquate ne peuvent pas reconnaître ou évaluer les dangers de la débroussailleuse et de la batterie. L'utilisateur ou d'autres personnes risquent de subir des blessures graves, voire mortelles.



- ▶ Il est nécessaire de lire, de bien comprendre et de conserver précieusement cette Notice d'emploi.

- ▶ Si l'on confie la débroussailleuse ou la batterie à une autre personne : il faut y joindre la Notice d'emploi.
- ▶ S'assurer que l'utilisateur remplit les conditions suivantes :
 - L'utilisateur est reposé.
 - L'utilisateur doit disposer de toute son intégrité physique, sensorielle et mentale pour être capable d'utiliser correctement la débroussailleuse et la batterie et de travailler avec cet équipement. Si

l'utilisateur ne dispose pas de toute l'intégrité physique, sensorielle et mentale requise, il ne doit travailler avec cet équipement que sous la surveillance d'une personne responsable ou après avoir reçu, de cette personne responsable, toutes les instructions nécessaires.

- L'utilisateur est capable de reconnaître et d'évaluer les dangers de la débroussailleuse et de la batterie.
 - L'utilisateur est majeur ou bien l'utilisateur faisant un apprentissage professionnel travaille sous la surveillance d'un instructeur conformément aux dispositions nationales applicables.
 - Avant de travailler pour la première fois avec la débroussailleuse, l'utilisateur a reçu les instructions nécessaires, du revendeur spécialisé STIHL ou d'une autre personne compétente.
 - L'utilisateur ne se trouve pas sous l'influence de l'alcool, de drogues ou de médicaments.
- ▶ Au moindre doute : consulter un revendeur spécialisé STIHL.

4.4 Vêtements et équipement

⚠ AVERTISSEMENT

- Au cours du travail, les cheveux longs risquent d'être happés par la débroussailleuse. L'utilisateur risque de subir des blessures graves.
 - ▶ Les personnes aux cheveux longs doivent les nouer et les assurer de telle sorte qu'ils soient maintenus au-dessus des épaules.
- Au cours du travail, des objets peuvent être soulevés du sol et projetés à haute vitesse. L'utilisateur risque d'être blessé.



- ▶ Porter des lunettes de protection couvrant étroitement les yeux. Les lunettes de protection appropriées disponibles dans le commerce sont certifiées conformément à la norme EN 166 ou aux dispositions nationales en vigueur et portent le marquage correspondant.

- ▶ Porter une visière pour se protéger le visage.
- ▶ Porter un pantalon long en tissu résistant.

- Une chute d'objets peut causer des blessures à la tête.



- ▶ Si, au cours du travail, des objets risquent de tomber : porter un casque de protection.

- Au cours du travail, la machine peut soulever de la poussière. L'aspiration de poussière est dangereuse pour la santé et peut donner lieu à des réactions allergiques.

- ▶ En cas de dégagement de poussière : porter un masque antipoussière.

- Des vêtements mal appropriés risquent de se prendre dans le bois, les broussailles ou la débroussailleuse. S'il ne porte pas les vêtements appropriés, l'utilisateur risque de subir des blessures graves.

- ▶ Porter des vêtements ajustés.
- ▶ Ne pas porter d'écharpe, ni de bijoux.

- Au cours du travail, l'utilisateur peut entrer en contact avec l'outil de coupe en rotation. L'utilisateur risque de subir des blessures graves.

- ▶ Porter des chaussures en matière résistante.



- ▶ Si l'on utilise un outil de coupe métallique : porter des chaussures de sécurité avec coquille en acier.

- ▶ Porter un pantalon long en tissu résistant.

- Au cours du nettoyage ou de la maintenance, l'utilisateur peut entrer en contact avec l'outil de coupe ou avec le couteau rogneur. L'utilisateur risque d'être blessé.



- ▶ Porter des gants de travail en matière résistante.

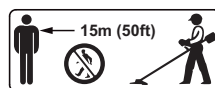
- S'il ne porte pas les chaussures appropriées, l'utilisateur risque de glisser. L'utilisateur risque d'être blessé.
- ▶ Porter des chaussures fermées et robustes, à semelle crantée antidérapante.

4.5 Aire de travail et voisinage

4.5.1 Zone de travail et environnement

⚠ AVERTISSEMENT

- Des passants, des enfants et des animaux ne peuvent pas reconnaître et évaluer les dangers de la débroussailleuse et des objets soulevés et projetés par la débroussailleuse. Des passants, des enfants ou des animaux risquent d'être grièvement blessés et des dégâts matériels peuvent survenir.



- ▶ Veiller à ce que les passants, les enfants et les animaux restent une distance de sécurité de 15 m tout autour de l'aire de travail.

- ▶ Toujours respecter une distance de 15 m par rapport à tout objet.
- ▶ Ne pas laisser la débroussailleuse sans surveillance.
- ▶ Veiller à ce que des enfants ne puissent pas jouer avec la débroussailleuse.

- Des composants électriques de la débroussailleuse peuvent produire des étincelles. Dans un environnement contenant des matières facilement inflammables ou explosives, les étincelles risquent de causer des incendies et des explosions. Cela peut causer des dégâts matériels et des personnes risquent de subir des blessures graves, voire mortelles.
- ▶ Ne pas travailler à proximité de matières facilement inflammables ou dans un environnement présentant des risques d'explosion.

4.5.2 Batterie

⚠ AVERTISSEMENT

- Les personnes n'intervenant pas dans l'utilisation, les enfants et les animaux ne peuvent pas déceler, ni évaluer les risques liés à la batterie. Les personnes n'intervenant pas dans l'utilisation, les enfants et les animaux peuvent être gravement blessés.
 - ▶ Tenir les personnes non impliquées, les enfants et les animaux éloignés.
 - ▶ Ne pas laisser la batterie sans surveillance.
 - ▶ Veiller à ce que les enfants ne puissent pas jouer avec la batterie.
- La batterie n'est pas protégée contre tous les facteurs ambiants. Si la batterie est exposée à certains facteurs ambiants, elle peut s'enflammer ou exploser. Les personnes peuvent être gravement blessées et des dommages matériels peuvent survenir.



- ▶ Protéger la batterie de la chaleur et du feu.
- ▶ Ne pas jeter la batterie au feu.



- ▶ Utiliser et stocker la batterie dans une plage de température comprise entre - 10 °C et + 50 °C.



- ▶ Ne pas immerger la batterie dans des liquides.

- ▶ Tenir la batterie à l'écart des objets métalliques.
- ▶ Ne pas soumettre la batterie à une pression élevée.
- ▶ Ne pas exposer la batterie à des micro-ondes.
- ▶ Protéger la batterie des produits chimiques et des sels.

4.6 Bon état pour une utilisation en toute sécurité

4.6.1 Débroussailleuse

La débroussailleuse se trouve en bon état pour une utilisation en toute sécurité si les conditions suivantes sont remplies :

- La débroussailleuse ne présente aucun endommagement.
- La débroussailleuse est propre.
- Les éléments de commande fonctionnent et n'ont subi aucune modification.
- Une combinaison d'outil de coupe et de capot protecteur indiquée dans la présente Notice d'emploi est montée.
- L'outil de coupe et le capot protecteur sont montés correctement.
- Seuls des accessoires d'origine STIHL destinés à cette débroussailleuse sont montés.
- Les accessoires sont montés correctement.

⚠ AVERTISSEMENT

- Si l'état impeccable requis pour la sécurité n'est pas garanti, il est possible que des composants ne fonctionnent plus correctement et que des dispositifs de sécurité soient mis hors service. Des personnes risquent de subir des blessures graves, voire mortelles.
 - ▶ Ne travailler qu'avec une débroussailleuse qui ne présente aucun endommagement.
 - ▶ Si la débroussailleuse est encrassée : nettoyer la débroussailleuse.
 - ▶ N'apporter aucune modification à la débroussailleuse. Exception : montage d'une combinaison d'outil de coupe et de capot protecteur indiquée dans la présente Notice d'emploi.
 - ▶ Si les éléments de commande ne fonctionnent pas : ne pas travailler avec la débroussailleuse.
 - ▶ Ne monter que des accessoires d'origine STIHL destinés à cette débroussailleuse.

- ▶ Monter l'outil de coupe et le capot protecteur comme décrit dans la présente Notice d'emploi.
- ▶ Monter les accessoires comme décrit dans la présente Notice d'emploi ou dans la Notice d'emploi de l'accessoire respectif.
- ▶ N'introduire aucun objet dans les orifices de la débroussailleuse.
- ▶ Remplacer les étiquettes d'avertissement usées ou endommagées.
- ▶ Au moindre doute : consulter un revendeur spécialisé STIHL.

4.6.2 Capot protecteur

Le capot protecteur se trouve en bon état pour une utilisation en toute sécurité si les conditions suivantes sont remplies :

- Le capot protecteur ne présente aucun endommagement.
- Le couteau rogneur est monté correctement.

⚠ AVERTISSEMENT

- Si l'état impeccable requis pour la sécurité n'est pas garanti, il est possible que des composants ne fonctionnent plus correctement et que des dispositifs de sécurité soient mis hors service. L'utilisateur pourrait alors subir des blessures graves.
 - ▶ Travailler uniquement avec un capot protecteur qui ne présente aucun endommagement.
 - ▶ Ne pas travailler avec un couteau rogneur pas correctement monté.
 - ▶ Au moindre doute : consulter un revendeur spécialisé STIHL.

4.6.3 Tête faucheuse

La tête faucheuse se trouve en bon état pour une utilisation en toute sécurité si les conditions suivantes sont remplies :

- La tête faucheuse ne présente aucun endommagement.
- La tête faucheuse n'est pas bloquée.

- Les fils de coupe sont montés correctement.
- Si l'on utilise une tête faucheuse PolyCut avec couteaux en matière synthétique :
 - Les couteaux en matière synthétique ne sont pas fissurés et ils ne présentent aucun endommagement.
 - Les couteaux en matière synthétique sont montés correctement.

⚠ AVERTISSEMENT

- Si l'état impeccable requis pour la sécurité n'est pas garanti, il est possible que des composants de la tête faucheuse ou des morceaux de fil de coupe ou de couteaux en matière synthétique se détachent et soient projetés au loin. Des personnes risquent d'être grièvement blessées.
 - ▶ Ne travailler qu'avec une tête faucheuse qui ne présente aucun endommagement.
 - ▶ Si l'on utilise une tête faucheuse PolyCut avec couteaux en matière synthétique : travailler avec des couteaux en matière synthétique qui ne présentent aucun endommagement.
 - ▶ Ne pas remplacer les fils de coupe ou les couteaux en matière synthétique par des objets métalliques.
 - ▶ En cas de doute : demander conseil à un revendeur spécialisé STIHL.

4.6.4 Outil de coupe métallique

L'outil de coupe métallique se trouve en bon état pour une utilisation en toute sécurité si les conditions suivantes sont remplies :

- L'outil de coupe métallique et les pièces de fixation ne présentent aucun endommagement.
- L'outil de coupe métallique n'est pas déformé.
- L'outil de coupe métallique est monté correctement.
- L'outil de coupe métallique est affûté correctement.
- L'outil de coupe métallique ne présente aucune bavure sur les tranchants.

▲ AVERTISSEMENT

- Si l'état impeccable requis pour la sécurité n'est pas garanti, il est possible que des composants de l'outil de coupe métallique se détachent et soient projetés au loin. Des personnes risquent d'être grièvement blessées.
 - ▶ Ne travailler qu'avec un outil de coupe métallique qui ne présente aucun endommagement et avec des pièces de fixation qui ne présentent aucun endommagement.
 - ▶ Affûter correctement l'outil de coupe métallique.
 - ▶ Ébavurer les bavures des tranchants à l'aide d'une lime.
 - ▶ Faire équilibrer l'outil de coupe métallique par un revendeur spécialisé STIHL.
 - ▶ Au moindre doute : consulter un revendeur spécialisé STIHL.

4.6.5 Batterie

La batterie est dans un état conforme aux règles de sécurité si les conditions suivantes sont réunies :

- La batterie est intacte.
- La batterie est propre et sèche.
- La batterie fonctionne et est intacte.

▲ AVERTISSEMENT

- La batterie ne peut plus fonctionner en toute sécurité si elle n'est pas dans un état conforme aux règles de sécurité. Les personnes risquent des blessures graves.
 - ▶ Utiliser une batterie intacte et en parfait état de fonctionnement.
 - ▶ Ne pas recharger une batterie endommagée ou défectueuse.
 - ▶ Si la batterie est sale ou humide : nettoyer la batterie et la laisser sécher.
 - ▶ Ne pas modifier la batterie.
 - ▶ Ne pas introduire d'objets dans les ouvertures de la batterie.

- ▶ Ne pas relier et ne pas court-circuiter les contacts électriques de la batterie avec des objets métalliques.
- ▶ Ne pas ouvrir la batterie.
- ▶ Remplacer les pictogrammes usés ou endommagés.
- Du liquide peut s'écouler d'une batterie endommagée. Si le liquide entre en contact avec la peau ou les yeux, ceux-ci peuvent être irrités.
 - ▶ Éviter tout contact avec le liquide.
 - ▶ En cas de contact avec la peau : rincer abondamment les parties de la peau concernées à l'eau savonneuse.
 - ▶ En cas de contact avec les yeux : rincer les yeux abondamment à l'eau claire pendant 15 minutes au moins, puis consulter un médecin.
- Une batterie endommagée ou défectueuse peut dégager une odeur inhabituelle, de la fumée ou peut brûler. Les personnes risquent des blessures graves, voire la mort et des dommages matériels peuvent survenir.
 - ▶ Si la batterie dégage une odeur inhabituelle ou de la fumée : ne pas utiliser la batterie et la tenir éloignée de substances inflammables.
 - ▶ Si la batterie brûle : essayer d'éteindre la batterie en feu à l'aide d'un extincteur ou avec de l'eau.

4.7 Utilisation

▲ AVERTISSEMENT

- Dans certaines situations, l'utilisateur ne peut plus travailler avec la concentration nécessaire. L'utilisateur risque alors de trébucher, de tomber et de subir des blessures graves.
 - ▶ Travailler calmement et de façon réfléchie.
 - ▶ Si les conditions d'éclairage et de visibilité sont mauvaises : ne pas travailler avec la débroussailleuse.
 - ▶ La débroussailleuse ne doit être maniée que par une seule personne.
 - ▶ Mener l'outil de coupe à proximité du sol.
 - ▶ Faire attention aux obstacles.

- ▶ Travailler en se tenant debout sur le sol et veiller à ne pas risquer de perdre l'équilibre.
- ▶ Si l'on constate des signes de fatigue : faire une pause.
- L'outil de coupe en rotation risque de couper l'utilisateur. L'utilisateur risque alors de subir des blessures graves.
 - ▶ Ne pas toucher à l'outil de coupe en rotation.
 - ▶ Si l'outil de coupe est bloqué par un objet quelconque : arrêter la débroussailleuse et retirer la batterie. Enlever seulement ensuite l'objet coincé.
- Si, au cours du travail, l'on constate un changement d'état ou un comportement inhabituel de la débroussailleuse, il est possible que la débroussailleuse ne soit plus dans l'état requis pour une utilisation en toute sécurité. Cela peut causer des dégâts matériels et des personnes risquent d'être grièvement blessées.
 - ▶ Arrêter le travail, retirer la batterie et consulter un revendeur spécialisé STIHL.
- Au cours du travail, la débroussailleuse peut produire des vibrations.



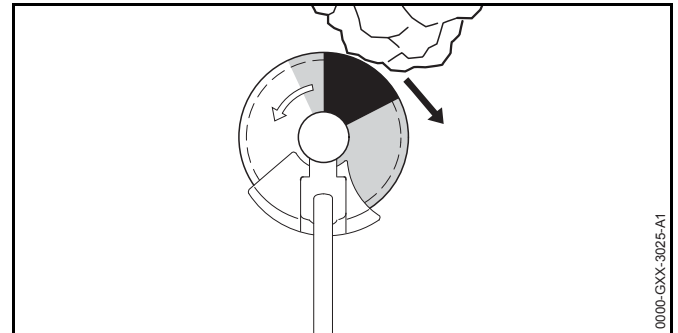
- ▶ Porter des gants.

- ▶ Faire des pauses.
- ▶ Si l'on constate des symptômes qui pourraient signaler une perturbation de l'irrigation sanguine des mains : consulter un médecin.
- Si au cours du travail, l'outil de coupe heurte un objet, il peut projeter cet objet ou des éclats de cet objet vers le haut et à une grande vitesse. Cela peut causer des dégâts matériels et des personnes risquent d'être blessées.
 - ▶ Enlever les objets qui se trouvent sur l'aire de travail.
- Si l'outil de coupe métallique en rotation heurte un objet dur, cela peut produire des étincelles et l'outil de coupe métallique risque d'être endommagé. À proximité de matières facilement inflammables, les étincelles peuvent

causer des incendies. Cela peut causer des dégâts matériels et des personnes risquent de subir des blessures très graves, voire mortelles.

- ▶ Ne pas travailler à proximité de matières facilement inflammables.
- ▶ S'assurer que l'outil de coupe métallique se trouve dans l'état impeccable requis pour la sécurité.
- Lorsqu'on relâche la gâchette de commande, l'outil de coupe continue de tourner pendant quelques instants. Des personnes risquent d'être grièvement blessées.
 - ▶ Attendre que l'outil de coupe ne tourne plus.
- Dans une situation dangereuse, l'utilisateur peut paniquer et être incapable de déboucler le système de portage et de s'en séparer. L'utilisateur risque alors de subir des blessures graves.
 - ▶ Il faut donc s'exercer à enlever le système de portage.

4.8 Forces de réaction



Un rebond peut se produire dans les cas suivants :

- La zone de l'outil de coupe métallique en rotation marquée en gris sur l'illustration ou en noir heurte un objet dur et est rapidement freinée.
- L'outil de coupe métallique en rotation se coince.

C'est la zone marquée en noir qui présente le plus grand risque de rebond.


⚠ AVERTISSEMENT

- Dans les cas énoncés ci-avant, le mouvement de rotation de l'outil de coupe peut être fortement freiné ou stoppé et par conséquent l'outil de coupe peut être projeté vers la droite ou en direction de l'utilisateur (flèche noire). L'utilisateur peut perdre le contrôle de la débroussailleuse. Des personnes risquent de subir des blessures graves, voire mortelles.
 - ▶ Tenir fermement la débroussailleuse à deux mains.
 - ▶ Travailler comme décrit dans la présente Notice d'emploi.
 - ▶ Ne pas travailler avec la zone marquée en noir sur l'illustration.
 - ▶ Utiliser une combinaison d'outil de coupe, de capot protecteur et de système de portage indiquée dans la présente Notice d'emploi.
 - ▶ Affûter correctement l'outil de coupe métallique.
 - ▶ Travailler à pleins gaz.

4.9 Transport

4.9.1 Débroussailleuse

⚠ AVERTISSEMENT

- Au cours du transport, la débroussailleuse risque de se renverser ou de se déplacer. Cela peut causer des dégâts matériels et des personnes risquent d'être blessées.
 - ▶ Pousser le levier d'encliquetage dans la position .



- ▶ Retirer la batterie.

- ▶ Si un outil de coupe métallique est monté : monter un protecteur de transport.
- ▶ Assurer la débroussailleuse avec des sangles ou un filet, de telle sorte qu'elle ne risque pas de se renverser ou de se déplacer.

4.9.2 Batterie


⚠ AVERTISSEMENT

- La batterie n'est pas protégée contre toutes les influences de l'environnement. Si la batterie est exposée à certaines influences de l'environnement, elle risque d'être endommagée et cela peut causer des dégâts matériels.
 - ▶ Ne pas transporter une batterie endommagée.
 - ▶ Transporter la batterie dans un emballage non-conducteur d'électricité.
- Au cours du transport, la batterie risque de se renverser ou de se déplacer. Cela peut causer des dégâts matériels et des personnes risquent d'être blessées.
 - ▶ Immobiliser la batterie dans l'emballage de telle sorte qu'elle ne puisse pas se déplacer.
 - ▶ Assurer l'emballage de telle sorte qu'il ne puisse pas se déplacer.

4.10 Rangement

4.10.1 Débroussailleuse

⚠ AVERTISSEMENT


- Les enfants ne peuvent pas reconnaître et évaluer les dangers de la débroussailleuse. Les enfants risquent d'être grièvement blessés.
 - ▶ Pousser le levier d'encliquetage dans la position .



- ▶ Retirer la batterie.

- ▶ Conserver la débroussailleuse hors de portée des enfants.

- L'humidité risque d'entraîner une corrosion des contacts électriques de la débroussailleuse et des composants métalliques. Cela risque d'endommager la débroussailleuse.

▶ Pousser le levier d'encliquetage dans la position .



▶ Retirer la batterie.

- ▶ Si un outil de coupe métallique est monté : monter un protecteur de transport.
- ▶ Conserver la débroussailleuse au propre et au sec.

4.10.2 Batterie

AVERTISSEMENT

- Les enfants ne peuvent pas reconnaître et évaluer les dangers de la batterie. Les enfants risquent d'être grièvement blessés.
 - ▶ Conserver la batterie hors de portée des enfants.
- La batterie n'est pas protégée contre toutes les influences de l'environnement. Si la batterie est exposée à certaines influences de l'environnement, elle risque d'être endommagée.
 - ▶ Conserver la batterie au propre et au sec.
 - ▶ Conserver la batterie dans un local fermé.
 - ▶ Conserver la batterie séparément de la débroussailleuse et du chargeur.
 - ▶ Conserver la batterie dans un emballage non-conducteur d'électricité.
 - ▶ Conserver la batterie dans la plage de températures de - 10 °C à + 50 °C.

4.11 Nettoyage, maintenance et réparation

AVERTISSEMENT

- Si l'on ne retire pas la batterie avant le nettoyage, la maintenance ou la réparation, la débroussailleuse risque d'être mise en marche par mégarde. Cela peut causer des dégâts matériels et des personnes risquent d'être grièvement blessées.

▶ Pousser le levier d'encliquetage dans la position .




















▶ Retirer la batterie.

- Un nettoyage avec des détergents agressifs, un jet d'eau ou des objets pointus peut endommager la débroussailleuse, le capot protecteur, l'outil de coupe et la batterie. Si la débroussailleuse, le capot protecteur, l'outil de coupe ou la batterie ne sont pas nettoyés comme il faut, il est possible que des composants ne fonctionnent plus correctement et que des dispositifs de sécurité soient mis hors service. Des personnes risquent d'être grièvement blessées.
 - ▶ Nettoyer la débroussailleuse, le capot protecteur, l'outil de coupe et la batterie comme décrit dans la présente Notice d'emploi.
- Si la débroussailleuse, le capot protecteur, l'outil de coupe et la batterie ne sont pas entretenus ou réparés comme il faut, il est possible que des composants ne fonctionnent plus correctement et que des dispositifs de sécurité soient mis hors service. Des personnes risquent de subir des blessures graves, voire mortelles.
 - ▶ Ne pas effectuer soi-même la maintenance ou la réparation de la débroussailleuse, du capot protecteur, de l'outil de coupe ou de la batterie.
 - ▶ Si une maintenance ou une réparation de la débroussailleuse, du capot protecteur, de l'outil de coupe ou de la batterie s'avère nécessaire : consulter un revendeur spécialisé STIHL.
- ▶ Procéder à la maintenance de l'outil de coupe comme décrit dans la Notice d'emploi de l'outil de coupe employé ou sur l'emballage de l'outil de coupe employé.

5 Préparatifs avant l'utilisateur de la débroussailleuse

5.1 Préparatifs avant l'utilisation de la débroussailleuse

Chaque fois, avant de commencer le travail, il faut effectuer les opérations suivantes :

- ▶ S'assurer que les composants suivants se trouvent dans l'état impeccable requis pour la sécurité :
 - Débroussailleuse,  4.6.1.
 - Capot protecteur,  4.6.2.
 - Tête faucheuse ou outil de coupe métallique,  4.6.3 ou  4.6.4.
 - Batterie,  4.6.5.
- ▶ Contrôler la batterie,  11.2.
- ▶ Recharger complètement la batterie comme décrit dans la Notice d'emploi des chargeurs STIHL AL 101, 300, 500.
- ▶ Nettoyer la débroussailleuse,  16.1.
- ▶ Monter la poignée,  7.1.
- ▶ Choisir la combinaison d'outil de coupe, de capot protecteur et de système de portage,  21.
- ▶ Monter le capot protecteur,  7.3.1.
- ▶ Si l'on utilise un outil de coupe métallique sur une débroussailleuse à poignée circulaire : monter la protection (pour garder la distance de sécurité entre la jambe de l'utilisateur et l'outil de coupe métallique),  7.2.
- ▶ Monter la tête faucheuse ou l'outil de coupe métallique,  7.4.1 ou  7.5.1.
- ▶ Mettre le système de portage et l'ajuster,  8.1.
- ▶ Équilibrer la débroussailleuse,  8.2.
- ▶ Ajuster la poignée,  8.3.
- ▶ Contrôler les éléments de commande,  11.1.
 - ▶ Si au cours du contrôle des éléments de commande 3 DEL clignotent de couleur rouge : retirer la batterie et consulter un revendeur spécialisé STIHL. Il y a un dérangement dans la débroussailleuse.

- ▶ Si ces opérations ne peuvent pas être exécutées : ne pas utiliser la débroussailleuse, mais consulter un revendeur spécialisé STIHL.

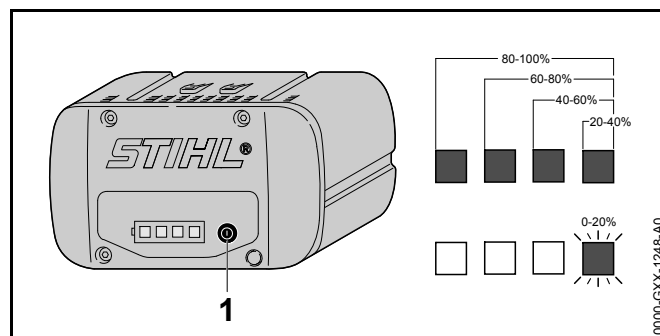
6 Recharge de la batterie et DEL

6.1 Recharge de la batterie

Le temps de recharge dépend de différents facteurs, par ex. de la température de la batterie ou de la température ambiante. Le temps de recharge réel peut donc différer du temps de recharge indiqué dans la documentation. Pour le temps de recharge, voir www.stihl.com/charging-times.

- ▶ Recharger la batterie comme décrit dans la Notice d'emploi des chargeurs STIHL AL 101, 300, 500.

6.2 Affichage du niveau de charge




- ▶ Enfoncer la touche (1). Les diodes électroluminescentes (DEL) s'allument de couleur verte pendant env. 5 secondes et indiquent le niveau de charge actuel.
- ▶ Si la DEL droite clignote de couleur verte : recharger la batterie.

6.3 DEL sur la batterie

Les diodes électroluminescentes (DEL) peuvent indiquer le niveau de charge de la batterie ou signaler des dérangements. Les DEL peuvent être allumées continuellement ou clignoter de couleur verte ou rouge.


Si les DEL sont allumées ou clignotent de couleur verte, elles indiquent le niveau de charge actuel.

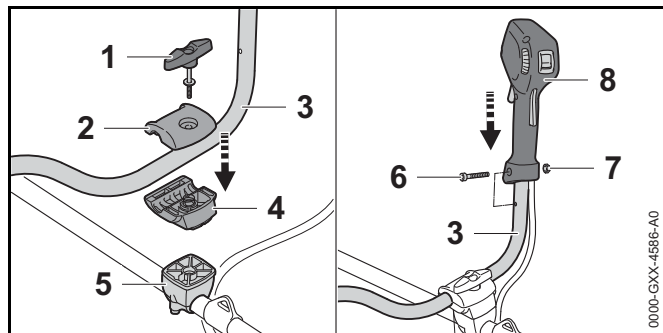
- ▶ Si les LED sont allumées ou clignotent de couleur rouge : éliminer les dérangements,  19.
Il y a un dérangement dans la débroussailluse ou dans la batterie.

7 Assemblage de la débroussailluse

7.1 Montage de la poignée ou du guidon

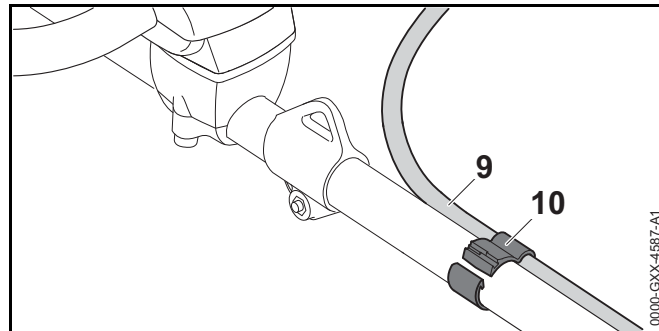
FSA 90

- ▶ Arrêter la débroussailluse, pousser le levier d'encliquetage dans la position  et retirer la batterie.



- ▶ Dévisser la vis à garrot (1).
- ▶ Enlever la mâchoire de serrage supérieure (2).
- ▶ Mettre le guidon (3) dans la mâchoire de serrage inférieure (4).
- ▶ Appliquer la mâchoire de serrage supérieure (2).
- ▶ Visser légèrement la vis à garrot (1).
- ▶ Faire pivoter le guidon (3) vers le haut.


- ▶ Serrer la vis à garrot (1).
- ▶ Dévisser la vis (6).
- ▶ Placer la poignée de commande (7) sur le guidon (3) de telle sorte que le trou de la poignée de commande coïncide avec le trou du guidon et que la gâchette de commande soit orientée en direction du carter de réducteur.
- ▶ Monter l'écrou (7).
- ▶ Visser et serrer fermement la vis (6).

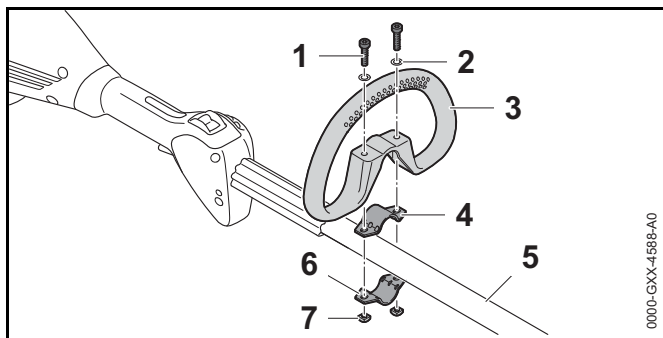


- ▶ Positionner l'attache du câble de commande des gaz (10) et le câble de commande des gaz (9) sur le tube. En posant le câble de commande des gaz, veiller à ce qu'il ne soit pas plié et ne forme pas de courbes trop serrées – la gâchette d'accélérateur doit pouvoir être actionnée facilement !
- ▶ Comprimer l'attache de câble de commande des gaz (10). L'attache de câble de commande des gaz (10) s'encliquette avec un déclic audible.

Le guidon ne doit plus être démonté.

FSA 90 R


- ▶ Arrêter la débroussailluse, pousser le levier d'encliquetage dans la position  et retirer la batterie.

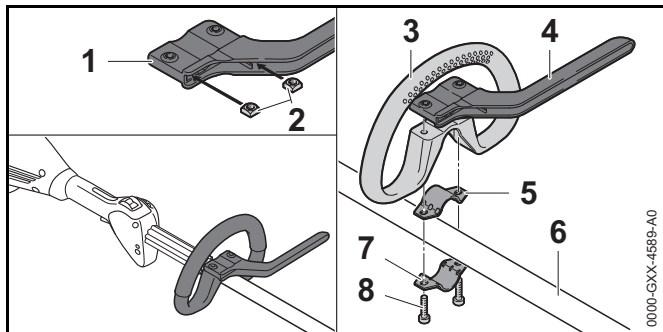


- ▶ Poser le collier (4) dans la poignée circulaire (3).
- ▶ Poser la poignée circulaire (3) avec le collier (4) sur le tube (5).
- ▶ Poser les rondelles (2) sur les vis (1).
- ▶ Presser le collier (6) contre le tube (5).
- ▶ Passer les vis (1) à travers les trous de la poignée circulaire (3) et des colliers (4 et 6).
- ▶ Visser et serrer fermement les écrous (7).

7.2 Montage de la protection

La protection (pour garder la distance de sécurité entre l'outil de travail et les pieds et jambes de l'utilisateur) ne peut être montée qu'avec la poignée circulaire.


- ▶ Arrêter la débroussailleuse, pousser le levier d'encliquetage dans la position  et retirer la batterie.

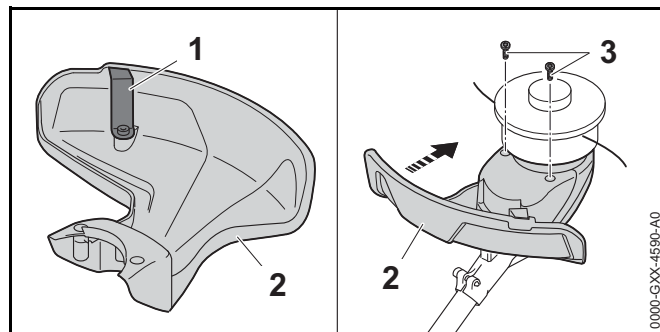


- ▶ Introduire les écrous (2) dans la protection (1) de telle sorte que les trous coïncident.
- ▶ Poser le collier (5) dans la poignée circulaire (3).
- ▶ Poser la poignée circulaire (3) avec le collier (5) et la protection (4) sur le tube (6).
- ▶ Presser le collier (7) contre le tube (6).
- ▶ Visser et serrer fermement les vis (8).

7.3 Montage et démontage du capot protecteur

7.3.1 Montage du capot protecteur


- ▶ Arrêter la débroussailleuse, pousser le levier d'encliquetage dans la position  et retirer la batterie.

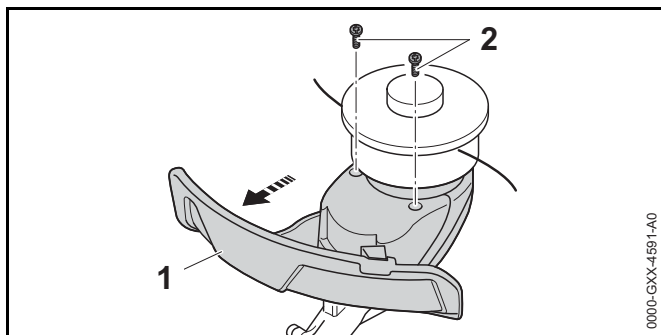


Le couteau rogneur (1) est déjà monté dans le capot protecteur (2) et il ne doit pas être démonté.

- ▶ Pousser le capot protecteur (2) à fond dans les pièces de guidage prévues sur le carter. Le capot protecteur (2)affleure avec le carter.
- ▶ Insérer les vis (3) et les serrer.

7.3.2 Démontage du capot protecteur


- ▶ Arrêter la débroussailleuse, pousser le levier d'encliquetage dans la position  et retirer la batterie.

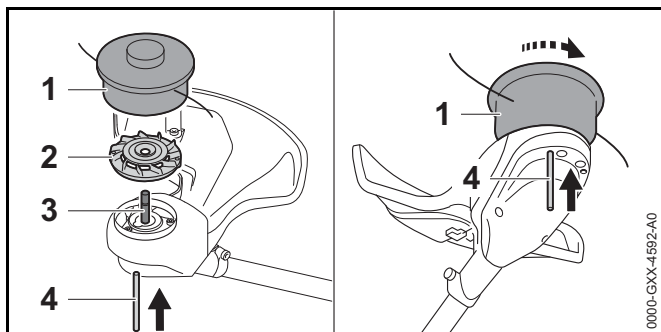


- ▶ Dévisser les vis (2).
- ▶ Enlever le capot protecteur (1).

7.4 Montage et démontage de la tête faucheuse

7.4.1 Montage de la tête faucheuse


- ▶ Arrêter la débroussailluse, pousser le levier d'encliquetage dans la position  et retirer la batterie.



- ▶ Poser l'hélice de ventilateur (2) sur l'arbre (3) de telle sorte que les pales du ventilateur (2) soient orientées vers le haut.
- ▶ Poser la tête faucheuse (1) sur l'arbre (3) et la faire tourner à la main dans le sens inverse des aiguilles d'une montre.
- ▶ Glisser le mandrin de calage (4) jusqu'en butée dans l'orifice et le maintenir enfoncé.


- ▶ Faire tourner la tête faucheuse (1) dans le sens inverse des aiguilles d'une montre jusqu'à ce que le mandrin de calage (4) s'encliquette. L'arbre (3) est bloqué.
- ▶ Serrer fermement la tête faucheuse (1) à la main.
- ▶ Enlever le mandrin de calage (4).

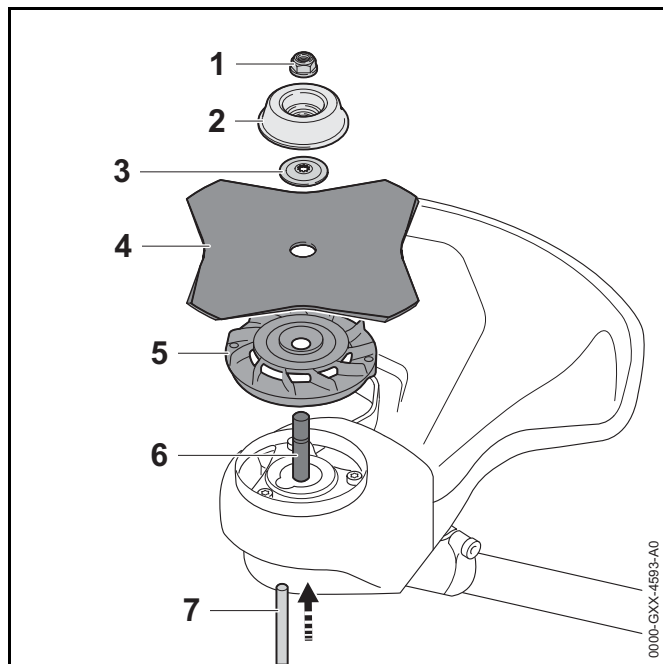
7.4.2 Démontage de la tête faucheuse

- ▶ Arrêter la débroussailluse, pousser le levier d'encliquetage dans la position  et retirer la batterie.
- ▶ Glisser le mandrin de calage jusqu'en butée dans l'orifice et le maintenir enfoncé.
- ▶ Faire tourner la tête faucheuse jusqu'à ce que le mandrin de calage s'encliquette. L'arbre est bloqué.
- ▶ Dévisser la tête faucheuse en tournant dans le sens des aiguilles d'une montre.
- ▶ Enlever l'hélice de ventilateur.
- ▶ Enlever le mandrin de calage.

7.5 Montage et démontage d'un outil de coupe métallique

7.5.1 Montage d'un outil de coupe métallique


- ▶ Arrêter la débroussailluse, pousser le levier d'encliquetage dans la position  et retirer la batterie.



- ▶ Poser l'hélice de ventilateur (5) sur l'arbre (6) de telle sorte que les pales du ventilateur (2) soient orientées vers le haut.
- ▶ Poser l'outil de coupe métallique (4) sur l'hélice de ventilateur (5). Si l'on utilise une scie circulaire ou un couteau à herbe à plus de 4 tranchants : monter l'outil de telle sorte que les tranchants soient orientés dans le même sens que la flèche marquée sur le capot protecteur pour indiquer le sens de rotation.
- ▶ Poser la rondelle de pression (3) sur l'outil de coupe métallique (4) de telle sorte que la face bombée soit orientée vers le haut.
- ▶ Poser le bol glisseur (2) sur la rondelle de pression (3) de telle sorte que le côté fermé soit orienté vers le haut.
- ▶ Glisser le mandrin de calage (7) jusqu'en butée dans l'orifice et le maintenir enfoncé.

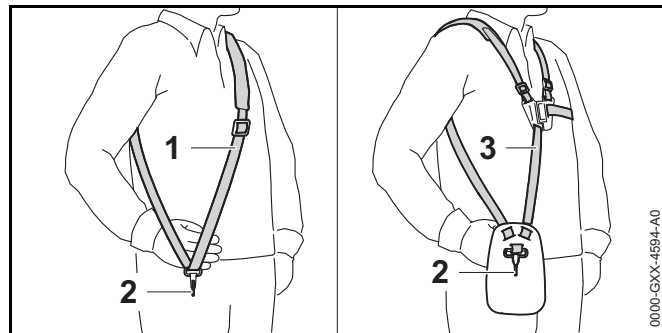
- ▶ Faire tourner l'outil de coupe métallique (4) dans le sens inverse des aiguilles d'une montre jusqu'à ce que le mandrin de calage (7) s'encliquette. L'arbre (6) est bloqué.
- ▶ Visser et serrer fermement l'écrou (1) en tournant dans le sens inverse des aiguilles d'une montre.
- ▶ Enlever le mandrin de calage (7).

7.5.2 Démontage d'un outil de coupe métallique

- ▶ Arrêter la débroussailleuse, pousser le levier d'encliquetage dans la position  et retirer la batterie.
- ▶ Glisser le mandrin de calage jusqu'en butée dans l'orifice et le maintenir enfoncé.
- ▶ Faire tourner l'outil de coupe métallique dans le sens des aiguilles d'une montre jusqu'à ce que le mandrin de calage s'encliquette. L'arbre est bloqué.
- ▶ Dévisser l'écrou en tournant dans le sens des aiguilles d'une montre.
- ▶ Enlever le bol glisseur, la rondelle de pression, l'outil de coupe métallique et l'hélice de ventilateur.
- ▶ Enlever le mandrin de calage.

8 Réglage de la débroussailleuse selon l'utilisateur

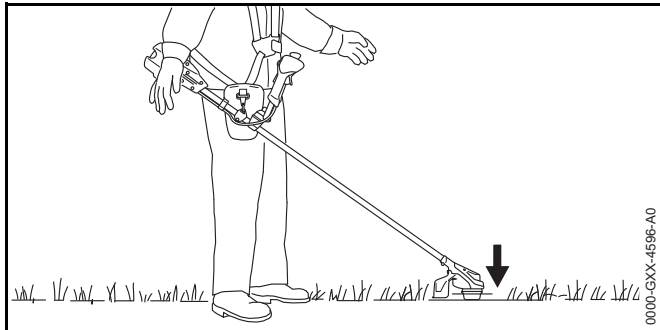
8.1 Bouclage et ajustage du système de portage




- ▶ Mettre le harnais simple (1) ou le harnais double (3).

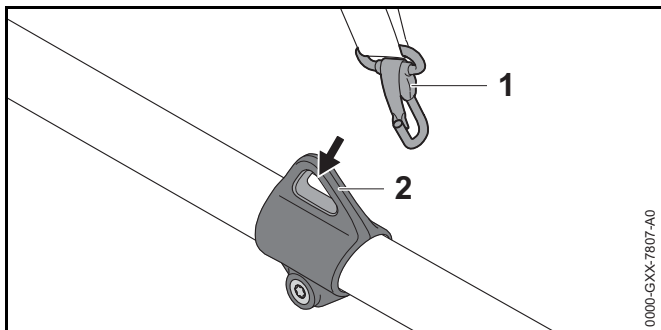
- ▶ Ajuster le harnais simple (1) ou le harnais double (3), de telle sorte que le mousqueton (2) se trouve environ à une largeur de main en dessous de la hanche droite.

8.2 Équilibrage de la débroussailleuse



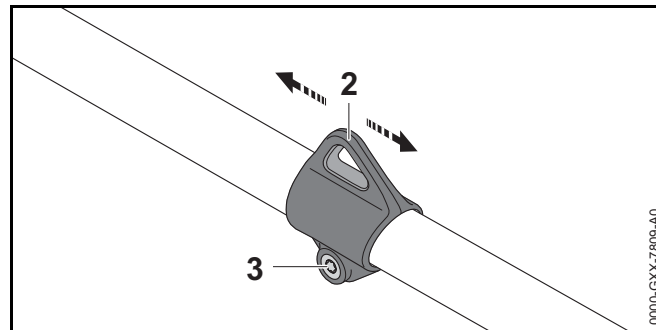
L'outil de coupe doit légèrement porter sur le sol.

- ▶ Arrêter la débroussailleuse, pousser le levier d'encliquetage dans la position .



- ▶ Accrocher l'anneau de suspension (1) dans le mousqueton (2).
- ▶ Laisser la débroussailleuse s'équilibrer.

Si la position d'équilibre de l'outil de coupe doit être adaptée :




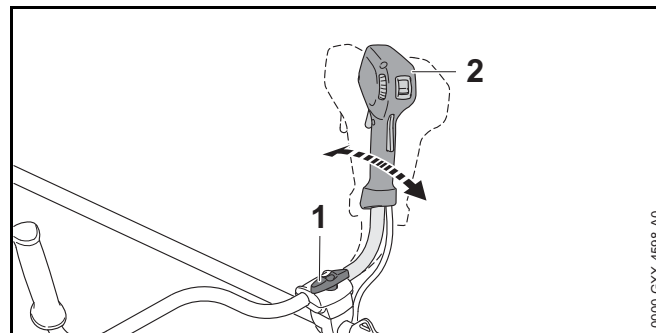
- ▶ Desserrer la vis (3).
- ▶ Faire glisser l'anneau de suspension (2) sur le tube de telle sorte que la position d'équilibre soit correcte.
- ▶ Serrer fermement la vis (3).

8.3 Réglage de la poignée ou du guidon

FSA 90

Le guidon peut être réglé dans différentes positions, suivant la taille de l'utilisateur.


- ▶ Arrêter la débroussailleuse, pousser le levier d'encliquetage dans la position  et retirer la batterie.

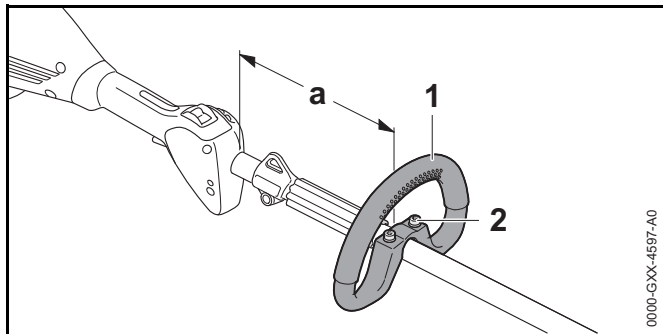


- ▶ Desserrer la vis à garrot (1).
- ▶ Faire pivoter le guidon (2) dans la position souhaitée.
- ▶ Serrer fermement la vis à garrot (1).

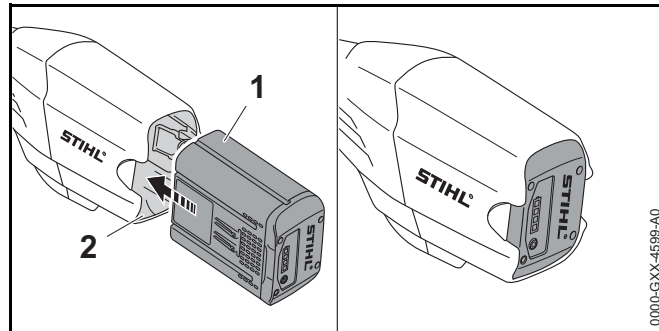
FSA 90 R

La poignée circulaire peut être réglée dans différentes positions, suivant l'utilisation prévue et la taille de l'utilisateur.

- ▶ Arrêter la débroussailleuse, pousser le levier d'encliquetage dans la position  et retirer la batterie.



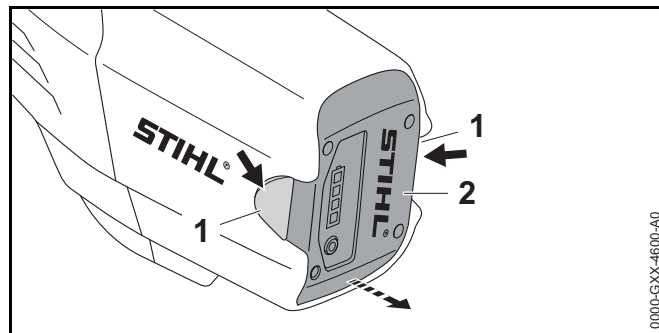
- ▶ Desserrer les vis (2).
- ▶ Faire coulisser la poignée circulaire (1) pour l'amener dans la position souhaitée, de telle sorte que les conditions suivantes soient remplies :
 - Si l'on utilise une tête faucheuse :
a = au maximum 30 cm.
 - Si l'on utilise un outil de coupe métallique :
a = au maximum 25 cm.
- ▶ Serrer les vis (2) assez fermement pour que la poignée circulaire (1) ne puisse plus tourner sur le tube.

9 Introduction et extraction de la batterie**9.1 Introduction de la batterie**

- ▶ Enfoncer la batterie (1) à fond dans le logement pour batterie (2).
La batterie (1) s'encliquette avec un déclic perceptible.

9.2 Extraction de la batterie

- ▶ Placer la débroussailleuse sur une surface plane.
- ▶ Tenir une main devant le logement pour batterie, de telle sorte que la batterie (2) ne risque pas de tomber.



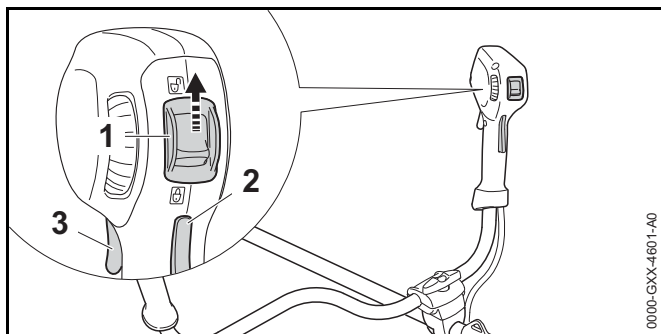
- ▶ Enfoncer les deux leviers de verrouillage (1).
La batterie (2) est déverrouillée et peut être retirée.


10 Mise en marche et arrêt de la débroussailleuse

10.1 Mise en marche de la débroussailleuse

FSA 90

- ▶ Tenir la débroussailleuse de la main droite, par la poignée de commande, en entourant la poignée de commande avec le pouce.
- ▶ Avec la main gauche, tenir la débroussailleuse par la poignée, en entourant la poignée avec le pouce.



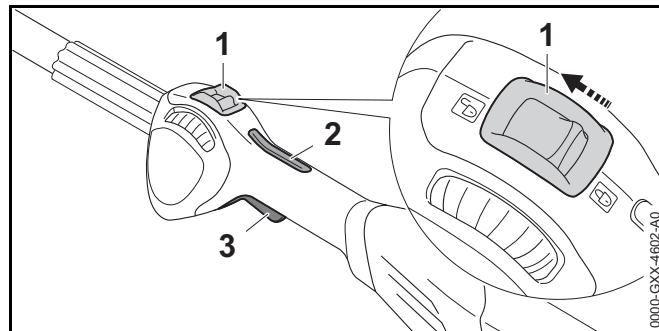
- ▶ Pousser, avec le pouce, le levier d'encliquetage (1) dans la position .
- ▶ Enfoncer le blocage de gâchette de commande (2) avec la main et le maintenir enfoncé.
- ▶ Enfoncer la gâchette de commande (3) avec l'index et la maintenir enfoncée.
La débroussailleuse accélère et l'outil de coupe est entraîné.


Plus l'on enfonce la gâchette de commande, plus la vitesse de rotation de l'outil de coupe augmente.

FSA 90 R

- ▶ Tenir la débroussailleuse d'une main, par la poignée de commande, en entourant la poignée de commande avec le pouce.

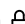
- ▶ Avec l'autre main, tenir la débroussailleuse par la poignée circulaire, en entourant la poignée circulaire avec le pouce.



- ▶ Pousser, avec le pouce, le levier d'encliquetage (1) dans la position .
- ▶ Enfoncer le blocage de gâchette de commande (2) avec la main et le maintenir enfoncé.
- ▶ Enfoncer la gâchette de commande (3) avec l'index et la maintenir enfoncée.
La débroussailleuse accélère et l'outil de coupe est entraîné.

Plus l'on enfonce la gâchette de commande, plus la vitesse de rotation de l'outil de coupe augmente.



10.2 Arrêt de la débroussailleuse

- ▶ Relâcher la gâchette de commande et le blocage de gâchette de commande.
- ▶ Attendre que l'outil de coupe ne tourne plus.
- ▶ Si l'outil de coupe continue de tourner : retirer la batterie et consulter un revendeur spécialisé STIHL.
La débroussailleuse est défectueuse.
- ▶ Pousser le levier d'encliquetage dans la position .

11 Contrôle de la débroussailleuse et de la batterie

11.1 Contrôle des éléments de commande

Blocage de gâchette de commande et gâchette de commande

- ▶ Retirer la batterie.
- ▶ Pousser le levier d'encliquetage dans la position .
- ▶ Essayer d'enfoncer la gâchette de commande sans enfoncer le blocage de gâchette de commande.
- ▶ S'il est possible d'enfoncer la gâchette de commande : ne pas utiliser la débroussailleuse, mais consulter un revendeur spécialisé STIHL.
Le levier d'encliquetage ou le blocage de gâchette de commande est défectueux.
- ▶ Pousser le levier d'encliquetage dans la position .
- ▶ Enfoncer le blocage de gâchette de commande et le maintenir enfoncé.
- ▶ Enfoncer la gâchette de commande.
- ▶ Relâcher la gâchette de commande et le blocage de gâchette de commande.
- ▶ Si la gâchette de commande ou le blocage de gâchette de commande fonctionne difficilement ou ne revient pas dans sa position initiale, sous l'effet de son ressort : ne pas utiliser la débroussailleuse, mais consulter un revendeur spécialisé STIHL.
La gâchette de commande ou le blocage de gâchette de commande est défectueux.

Mise en marche de la débroussailleuse

- ▶ Introduire la batterie.
- ▶ Enfoncer le blocage de gâchette de commande et le maintenir enfoncé.
- ▶ Enfoncer la gâchette de commande et la maintenir enfoncée.
L'outil de coupe tourne.

- ▶ Si 3 DEL clignotent de couleur rouge : retirer la batterie et consulter un revendeur spécialisé STIHL.
Il y a un dérangement dans la débroussailleuse.
- ▶ Relâcher la gâchette de commande et le blocage de gâchette de commande.
L'outil de coupe ne tourne plus.
- ▶ Si l'outil de coupe continue de tourner : retirer la batterie et consulter un revendeur spécialisé STIHL.
La débroussailleuse est défectueuse.

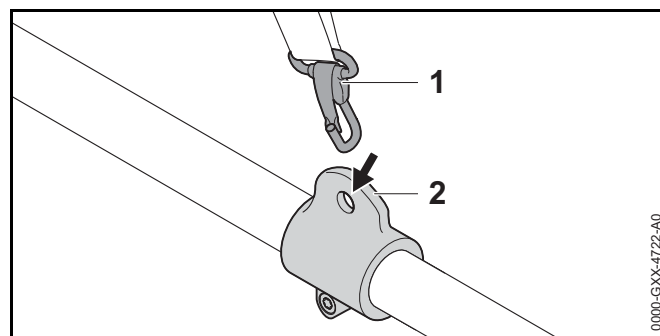
11.2 Contrôle de la batterie

- ▶ Appuyer sur la touche de la batterie.
Les DEL sont allumées continuellement ou clignotent.
- ▶ Si les DEL ne sont pas allumées continuellement et ne clignotent pas non plus : ne pas utiliser la batterie, mais consulter un revendeur spécialisé STIHL.
Il y a un dérangement dans la batterie.

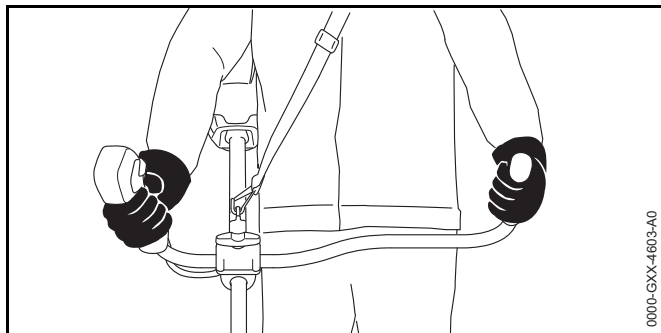
12 Travail avec la débroussailleuse

12.1 Prise en mains et utilisation de la débroussailleuse

FSA 90

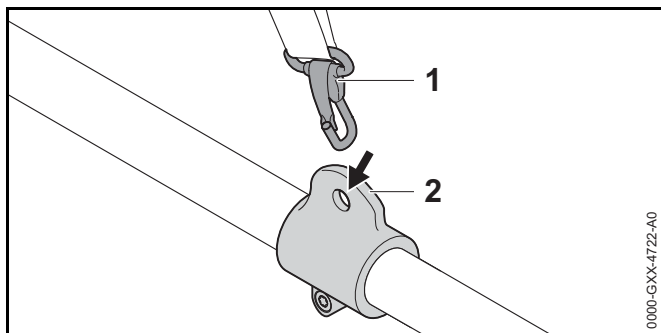


- ▶ Accrocher l'anneau de suspension (2) dans le mousqueton (1).



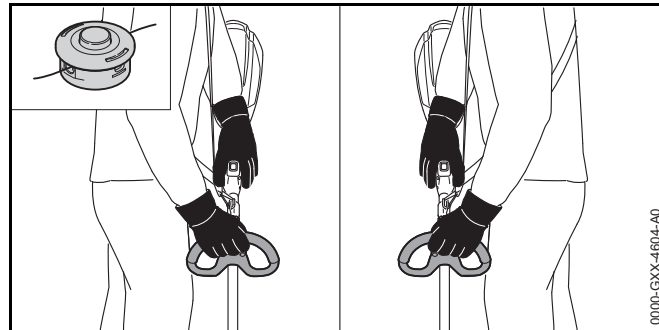
- ▶ Tenir la débroussailleuse de la main droite, par la poignée de commande, en entourant la poignée de commande avec le pouce.
- ▶ Avec la main gauche, tenir la débroussailleuse par la poignée, en entourant la poignée avec le pouce.

FSA 90 R



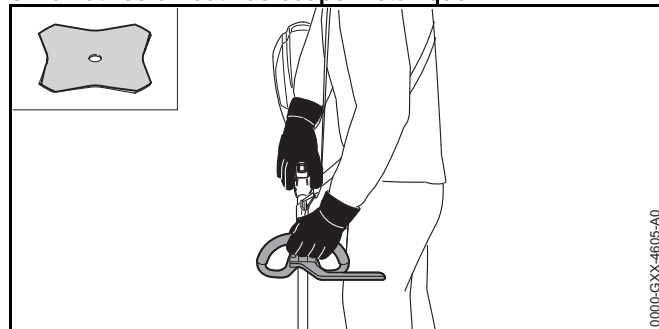
- ▶ Accrocher l'anneau de suspension (2) dans le mousqueton (1).

Si l'on utilise une tête faucheuse :



- ▶ Tenir la débroussailleuse d'une main, par la poignée de commande, en entourant la poignée de commande avec le pouce.
- ▶ Avec l'autre main, tenir la débroussailleuse par la poignée, en entourant la poignée avec le pouce.

Si l'on utilise un outil de coupe métallique :

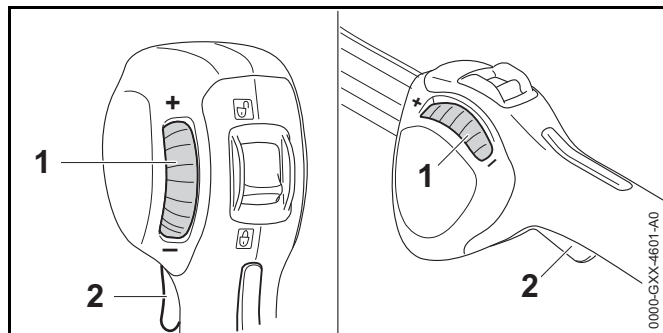


- ▶ Tenir la débroussailleuse de la main droite, par la poignée de commande, en entourant la poignée de commande avec le pouce.
- ▶ Avec la main gauche, tenir la débroussailleuse par la poignée circulaire, en entourant la poignée circulaire avec le pouce.

12.2 Réglage de la puissance

La puissance peut être réglée en continu, en fonction de l'utilisation prévue. Plus la puissance est élevée, plus la vitesse de rotation de l'outil de coupe peut être élevée.

La puissance réglée a une influence sur le temps de travail possible avec une charge de la batterie. Plus la puissance est réduite, plus le temps de travail possible avec une charge de la batterie est long.



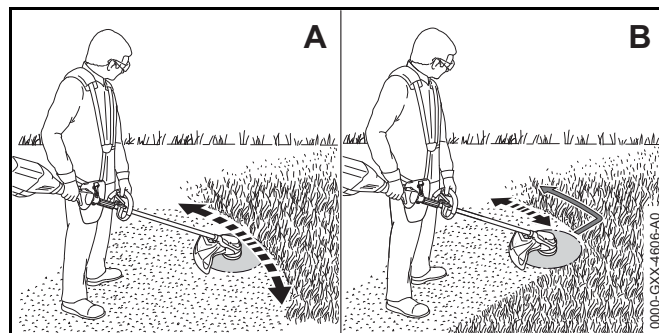
Lorsqu'on tourne la molette de réglage (1) en direction de « - », la gâchette de commande (2) ne peut plus être enfoncée à fond. La puissance est réduite. L'outil de coupe peut alors tourner à une vitesse réduite.

Lorsqu'on tourne la molette de réglage (1) en direction de « + », la gâchette de commande (2) peut à nouveau être enfoncée plus loin. La puissance est plus élevée. L'outil de coupe peut alors tourner à une vitesse supérieure.

- Tourner la molette de réglage (1) dans la position souhaitée.

12.3 Fauchage

La distance de l'outil de coupe par rapport à la surface de gazon détermine la hauteur de coupe.

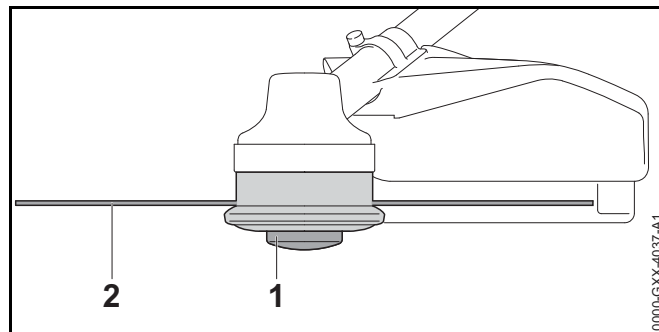


- Mener la débroussailleuse en décrivant un mouvement de va-et-vient régulier (A).
- Si l'on utilise un outil de coupe métallique : faucher avec la zone gauche de l'outil de coupe métallique (B).
- Avancer lentement et en restant concentré sur le travail.


12.4 Ajustage des fils de coupe

12.4.1 Ajustage des fils de coupe sur les têtes faucheuses AutoCut

- Frapper brièvement la tête faucheuse en rotation sur le sol. Cela fait sortir les fils d'une longueur d'env. 30 mm. Le couteau rogneur situé dans le capot protecteur rogne automatiquement les fils de coupe de telle sorte qu'ils ne dépassent pas la longueur correcte.




Si la longueur des fils de coupe qui dépasse est inférieure à 25 mm, une sortie automatique des fils de coupe n'est pas possible.

- ▶ Arrêter la débroussailleuse, pousser le levier d'encliquetage dans la position  et retirer la batterie.
- ▶ Appuyer sur la bobine (1) de la tête faucheuse et la maintenir enfoncée.
- ▶ Faire sortir les fils de coupe (2) en tirant à la main.
- ▶ S'il n'est plus possible de faire sortir les fils de coupe (2) : remplacer la bobine (1) ou les fils de coupe (2). La bobine est vide.

12.4.2 Ajustage des fils de coupe sur les têtes faucheuses SuperCut


La sortie des fils de coupe a lieu automatiquement. Le couteau rogneur situé dans le capot protecteur rogne automatiquement les fils de coupe de telle sorte qu'ils ne dépassent pas la longueur correcte.

Si la longueur des fils de coupe qui dépasse est inférieure à 40 mm, une sortie automatique des fils de coupe n'est pas possible.

- ▶ Arrêter la débroussailleuse, pousser le levier d'encliquetage dans la position  et retirer la batterie.
- ▶ Faire sortir les fils de coupe en tirant à la main.
- ▶ S'il n'est plus possible de faire sortir les fils de coupe : remplacer les fils de coupe. La bobine est vide.

13 Après le travail


13.1 Après le travail

- ▶ Arrêter la débroussailleuse, pousser le levier d'encliquetage dans la position  et retirer la batterie.
- ▶ Si la débroussailleuse est mouillée : laisser sécher la débroussailleuse.
- ▶ Si la batterie est mouillée : laisser la batterie.
- ▶ Nettoyer la débroussailleuse.

- ▶ Nettoyer le capot protecteur.
- ▶ Nettoyer l'outil de coupe.
- ▶ Nettoyer la batterie.
- ▶ Si un outil de coupe métallique est monté : monter le protecteur de transport qui convient.

14 Transport

14.1 Transport de la débroussailleuse

- ▶ Arrêter la débroussailleuse, pousser le levier d'encliquetage dans la position  et retirer la batterie.
- ▶ Si un outil de coupe métallique est monté : monter le protecteur de transport qui convient.

Portage de la débroussailleuse

- ▶ Tenir la débroussailleuse d'une main, par le tube, de telle sorte que l'outil de coupe soit orienté vers l'arrière et que la débroussailleuse soit bien équilibrée.

Transport de la débroussailleuse dans un véhicule

- ▶ Assurer la débroussailleuse de telle sorte qu'elle ne puisse pas se renverser ou se déplacer.

14.2 Transport de la batterie

- ▶ Arrêter la débroussailleuse et retirer la batterie.
- ▶ S'assurer que la batterie se trouve dans l'état impeccable requis pour la sécurité.
- ▶ Emballer la batterie de telle sorte que les conditions suivantes soient remplies :
 - L'emballage n'est pas conducteur d'électricité.
 - La batterie ne peut pas se déplacer dans l'emballage.
- ▶ Assurer l'emballage de telle sorte qu'il ne puisse pas se déplacer.

La batterie est soumise aux exigences applicables au transport de marchandises dangereuses. La batterie est classée dans la catégorie ONU 3480 (batteries lithium-ion)


et elle a été testée conformément aux prescriptions du « Manuel d'épreuves et de critères », partie III, sous-section 38.3 de l'ONU.

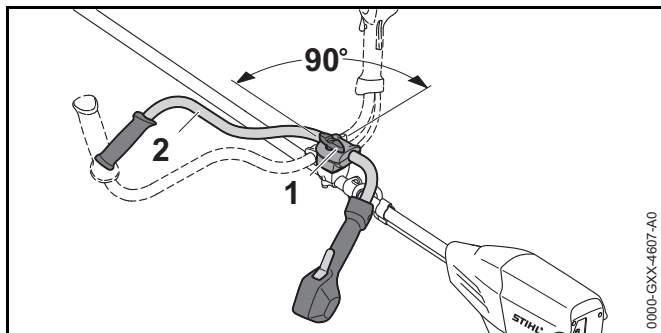
Pour les prescriptions relatives au transport, voir : www.stihl.com/safety-data-sheets.

15 Rangement

15.1 Rangement de la débroussailleuse

FSA 90


- ▶ Arrêter la débroussailleuse, pousser le levier d'encliquetage dans la position  et retirer la batterie.
- ▶ Si un outil de coupe métallique est monté : monter le protecteur de transport qui convient.



- ▶ Desserrer la vis à garrot (1) et la dévisser jusqu'à ce que le guidon (2) puisse tourner.
- ▶ Faire pivoter le guidon (2) de 90° dans le sens des aiguilles d'une montre, puis le basculer vers le bas.
- ▶ Serrer fermement la vis à garrot (1).
- ▶ Ranger la débroussailleuse de telle sorte que les conditions suivantes soient remplies :
 - La débroussailleuse se trouve hors de portée des enfants.
 - La débroussailleuse est propre et sèche.

- ▶ Si l'on range la débroussailleuse pour une période de plus de 3 mois : démonter l'outil de coupe.

FSA 90 R

- ▶ Arrêter la débroussailleuse, pousser le levier d'encliquetage dans la position  et retirer la batterie.
- ▶ Si un outil de coupe métallique est monté : monter le protecteur de transport qui convient.
- ▶ Ranger la débroussailleuse de telle sorte que les conditions suivantes soient remplies :
 - La débroussailleuse se trouve hors de portée des enfants.
 - La débroussailleuse est propre et sèche.
- ▶ Si l'on range la débroussailleuse pour une période de plus de 3 mois : démonter l'outil de coupe.


15.2 Rangement de la batterie

STIHL conseille de conserver la batterie avec un niveau de charge compris entre 40 % et 60 % (2 DEL allumées de couleur verte).

- ▶ Ranger la batterie de telle sorte que les conditions suivantes soient remplies :
 - La batterie se trouve hors de portée des enfants.
 - La batterie est propre et sèche.
 - La batterie est conservée dans un local fermé.
 - La batterie est séparée de la débroussailleuse et du chargeur.
 - La batterie se trouve dans un emballage non-conducteur d'électricité.
 - La batterie se trouve dans une plage de températures de - 10 °C à + 50 °C.


16 Nettoyage

16.1 Nettoyage de la débroussailleuse

- ▶ Arrêter la débroussailleuse, pousser le levier d'encliquetage dans la position  et retirer la batterie.

- ▶ Nettoyer la débroussailleuse avec un chiffon humide.
- ▶ Extraire les corps étrangers qui pourraient se trouver dans le logement pour batterie et nettoyer le logement pour batterie avec un chiffon humide.
- ▶ Nettoyer les contacts électriques du logement pour batterie à l'aide d'un pinceau ou d'une brosse douce.

16.2 Nettoyage du capot protecteur et de l'outil de coupe

- ▶ Arrêter la débroussailleuse, pousser le levier d'encliquetage dans la position  et retirer la batterie.
- ▶ Nettoyer le capot protecteur et l'outil de coupe à l'aide d'un chiffon humide ou d'une brosse douce.

16.3 Nettoyage de la batterie

- ▶ Nettoyer la batterie avec un chiffon humide.

17 Maintenance

17.1 Affûtage et équilibrage d'un outil de coupe métallique

Pour affûter et équilibrer correctement des outils de coupe métalliques, il faut être bien entraîné.

STIHL recommande de faire affûter et équilibrer les outils de coupe métalliques par un revendeur spécialisé STIHL.

- ▶ Procéder à l'affûtage de l'outil de coupe métallique comme décrit dans la Notice d'emploi et sur l'emballage de l'outil de coupe employé.

18 Réparation

18.1 Réparation de la débroussailleuse et de l'outil de coupe

L'utilisateur ne peut pas réparer lui-même la débroussailleuse, ni l'outil de coupe.

- ▶ Si la débroussailleuse ou l'outil de coupe est endommagé : ne pas utiliser la débroussailleuse ou l'outil de coupe, mais consulter un revendeur spécialisé STIHL.

18.2 Maintenance et réparation de la batterie

La batterie ne nécessite aucune maintenance et elle ne peut pas être réparée.

- ▶ Si la batterie est défectueuse ou endommagée : remplacer la batterie.

19 Dépannage

19.1 Élimination des dérangements de la débroussailleuse ou de la batterie

Défaut	DEL sur la batterie	Cause	Remède
La débroussailleuse ne démarre pas à la mise en circuit.	1 DEL clignote de couleur verte.	Le niveau de charge de la batterie est insuffisant.	► Recharger complètement la batterie comme décrit dans la Notice d'emploi des chargeurs STIHL AL 101, 300, 500.
	1 DEL est allumée de couleur rouge.	La batterie est trop chaude ou trop froide.	► Retirer la batterie. ► Laisser la batterie refroidir / se réchauffer.
	3 DEL clignent de couleur rouge.	Il y a un dérangement dans la débroussailleuse.	► Retirer la batterie. ► Nettoyer les contacts électriques du logement pour batterie. ► Introduire la batterie. ► Mettre la débroussailleuse en marche. ► Si 3 DEL clignent encore de couleur rouge : ne pas utiliser la débroussailleuse, mais consulter un revendeur spécialisé STIHL.
	3 DEL sont allumées de couleur rouge.	La débroussailleuse est trop chaude.	► Retirer la batterie. ► Laisser la débroussailleuse refroidir.
	4 DEL clignent de couleur rouge.	Il y a un dérangement dans la batterie.	► Retirer la batterie et la remettre en place. ► Mettre la débroussailleuse en marche. ► Si 4 DEL clignent encore de couleur rouge : ne pas utiliser la batterie, mais consulter un revendeur spécialisé STIHL.
		La connexion électrique entre la débroussailleuse et la batterie est coupée.	► Retirer la batterie. ► Nettoyer les contacts électriques du logement pour batterie. ► Introduire la batterie.
		La débroussailleuse ou la batterie est humide.	► Faire sécher la débroussailleuse ou la batterie.
La débroussailleuse s'arrête au cours de l'utilisation.	3 DEL sont allumées de couleur rouge.	La débroussailleuse est trop chaude.	► Retirer la batterie. ► Laisser la débroussailleuse refroidir.

Défaut	DEL sur la batterie	Cause	Remède
		Il y a un dérangement électrique.	<ul style="list-style-type: none"> ▶ Retirer la batterie et la remettre en place. ▶ Mettre la débroussailleuse en marche.
Le temps de fonctionnement de la débroussailleuse est trop court.		La batterie n'est pas complètement rechargée.	▶ Recharger complètement la batterie comme décrit dans la Notice d'emploi des chargeurs STIHL AL 101, 300, 500.
		La durée de vie de la batterie a été dépassée.	▶ Remplacer la batterie.

20 Caractéristiques techniques

20.1 Débroussailleuses STIHL FSA 90, FSA 90 R

FSA 90

- Batteries autorisées :
 - STIHL AP
 - STIHL AR
- Poids sans batterie, outil de coupe ni capot protecteur : 3,2 kg
- Longueur sans outil de coupe : 1774 mm

FSA 90 R

- Batteries autorisées :
 - STIHL AP
 - STIHL AR
- Poids sans batterie, outil de coupe ni capot protecteur : 2,8 kg
- Longueur sans outil de coupe : 1774 mm

Pour le temps de fonctionnement, voir www.stihl.com/battery-life.

20.2 Batterie STIHL AP

- Technologie de batterie : lithium-ion
- Tension : 36 V
- Capacité en Ah : voir plaque signalétique
- Capacité énergétique en Wh : voir plaque signalétique
- Poids en kg : voir plaque signalétique
- Plage de températures admissibles pour l'utilisation et le rangement : de - 10 °C à + 50 °C

20.3 Niveaux sonores et taux de vibrations

La valeur K pour le niveau de pression sonore est de 2 dB(A). La valeur K pour le niveau de puissance acoustique est de 2 dB(A). La valeur K pour le taux de vibrations est de 2 m/s².

FSA 90

STIHL recommande de porter une protection auditive.

Utilisation avec une tête faucheuse :

- Niveau de pression sonore L_{pA} suivant EN 50636-2-91 : 83 dB(A)
- Niveau de puissance acoustique L_{wA} suivant EN 50636-2-91 : 92 dB(A)
- Taux de vibrations a_{hv} mesuré suivant la norme EN 50636-2-91, à la
 - poignée de commande : 3,5 m/s²
 - poignée gauche : 3,5 m/s²

Utilisation avec un outil de coupe métallique :

- Niveau de pression sonore L_{pA} suivant EN 50636-2-91 : 73 dB(A)
- Niveau de puissance acoustique L_{wA} suivant EN 50636-2-91 : 84 dB(A)
- Taux de vibrations a_{hv} mesuré suivant la norme EN 50636-2-91, à la
 - poignée de commande : 1,0 m/s²
 - poignée gauche : 1,0 m/s²

FSA 90 R

STIHL recommande de porter une protection auditive.

Utilisation avec une tête faucheuse :

- Niveau de pression sonore L_{pA} suivant EN 50636-2-91 : 83 dB(A)
- Niveau de puissance acoustique L_{wA} suivant EN 50636-2-91 : 92 dB(A)

- Taux de vibrations a_{hv} mesuré suivant la norme EN 50636-2-91, à la
 - poignée de commande : 3,5 m/s²
 - poignée gauche : 4,8 m/s²

Utilisation avec un outil de coupe métallique :

- Niveau de pression sonore L_{pA} suivant EN 50636-2-91 : 73 dB(A)
- Niveau de puissance acoustique L_{wA} suivant EN 50636-2-91 : 84 dB(A)
- Taux de vibrations a_{hv} mesuré suivant la norme EN 50636-2-91, à la
 - poignée de commande : 1,4 m/s²
 - poignée gauche : 1,4 m/s²

Les taux de vibrations indiqués ont été mesurés suivant une procédure de contrôle normalisée et ils peuvent être utilisés pour la comparaison d'appareils électriques. Les vibrations engendrées dans la pratique peuvent différer des valeurs indiquées, suivant le genre d'utilisation. Les taux de vibrations indiqués peuvent servir de référence pour une première évaluation de l'exposition de l'utilisateur aux vibrations. L'exposition aux vibrations réelle ne peut être quantifiée que par une estimation. On peut alors également prendre en compte les temps durant lesquels la machine électrique est arrêtée et les temps durant lesquels la machine est en marche, mais fonctionne sans charge.

Pour obtenir des informations sur le respect de la directive « Vibrations 2002/44/CE » concernant les employeurs, voir www.stihl.com/vib.

20.4 REACH

REACH (enRegistrement, Evaluation et Autorisation des substances CHimiques) est le nom d'un règlement CE qui couvre le contrôle de la fabrication, de l'importation, de la mise sur le marché et de l'utilisation des substances chimiques.

Pour obtenir de plus amples informations sur le respect du règlement REACH, voir www.stihl.com/reach.

21 Combinaisons d'outils de coupe, de capots protecteurs et de systèmes de portage

21.1 Combinaisons d'outils de coupe, de capots protecteurs et de systèmes de portage

FSA 90

Outil de coupe	Capot protecteur	Système de portage
<p>Tête faucheuse avec fils de coupe « ronds, silencieux » de 2,4 mm de diamètre :</p> <ul style="list-style-type: none"> – Tête faucheuse AutoCut 25-2 – Tête faucheuse DuroCut 20-2 – Tête faucheuse SuperCut 20-2 – Tête faucheuse PolyCut 20-3 <p>Tête faucheuse avec fils de coupe « ronds, silencieux » de 2,7 mm de diamètre :</p> <ul style="list-style-type: none"> – Tête faucheuse AutoCut 25-2 – Tête faucheuse SuperCut 20-2 – Tête faucheuse PolyCut 20-3 	<ul style="list-style-type: none"> – Capot protecteur pour têtes faucheuses 	<ul style="list-style-type: none"> – Harnais simple – Harnais double – Batterie STIHL AR avec le coussin d'appui – « Pochette AP à porter à la ceinture, avec cordon d'alimentation électrique », avec le harnais simple – Système de portage avec « pochette AP à porter à la ceinture, avec cordon d'alimentation électrique » intégrée, avec le coussin d'appui
<ul style="list-style-type: none"> – Couteau à herbe 230-2 – Couteau à herbe 230-4 – Couteau à herbe 230-8 – Couteau à herbe 260-2 	<ul style="list-style-type: none"> – Capot protecteur pour outils de coupe métalliques 	

FSA 90 R

Outil de coupe	Capot protecteur	Protection	Système de portage
<p>Tête faucheuse avec fils de coupe « ronds, silencieux » de 2,4 mm de diamètre :</p> <ul style="list-style-type: none"> – Tête faucheuse AutoCut 25-2 – Tête faucheuse DuroCut 20-2 – Tête faucheuse SuperCut 20-2 – Tête faucheuse PolyCut 20-3 <p>Tête faucheuse avec fils de coupe « ronds, silencieux » de 2,7 mm de diamètre :</p> <ul style="list-style-type: none"> – Tête faucheuse AutoCut 25-2 – Tête faucheuse SuperCut 20-2 – Tête faucheuse PolyCut 20-3 	<ul style="list-style-type: none"> – Capot protecteur pour têtes faucheuses 	<ul style="list-style-type: none"> – en option 	<ul style="list-style-type: none"> – Harnais simple – Harnais double – Batterie STIHL AR avec le coussin d'appui – « Pochette AP à porter à la ceinture, avec cordon d'alimentation électrique », avec le harnais simple – Système de portage avec « pochette AP à porter à la ceinture, avec cordon d'alimentation électrique » intégrée, avec le coussin d'appui
<ul style="list-style-type: none"> – Couteau à herbe 230-2 – Couteau à herbe 230-4 – Couteau à herbe 230-8 – Couteau à herbe 260-2 	<ul style="list-style-type: none"> – Capot protecteur pour outils de coupe métalliques 	<ul style="list-style-type: none"> – obligatoire 	

22 Pièces de rechange et accessoires

22.1 Pièces de rechange et accessoires

STIHL Ces symboles identifient les pièces de rechange d'origine STIHL et les accessoires d'origine STIHL.

STIHL recommande d'utiliser des pièces de rechange d'origine STIHL et des accessoires d'origine STIHL.

Pour obtenir des pièces de rechange d'origine STIHL et des accessoires d'origine STIHL, s'adresser à un revendeur spécialisé STIHL.

23 Mise au rebut

23.1 Mise au rebut de la débroussailleuse et de la batterie

Pour obtenir de plus amples informations concernant la mise au rebut, consulter le revendeur spécialisé STIHL.

- La débroussailleuse, le capot protecteur, l'outil de coupe, la batterie, les accessoires et leur emballage doivent être éliminés conformément à la réglementation pour la protection de l'environnement.

24 Déclaration de conformité UE

24.1 Débroussailleuses STIHL FSA 90, FSA 90 R

ANDREAS STIHL AG & Co. KG
Badstraße 115
D-71336 Waiblingen
Allemagne

déclare, sous sa seule responsabilité, que le produit suivant :

- Genre de produit : débroussailleuse à batterie
- Marque de fabrique : STIHL
- Type : FSA 90, FSA 90 R
- Numéro d'identification de série : 4863

est conforme à toutes les prescriptions applicables des directives 2011/65/UE, 2006/42/CE, 2014/30/UE et 2000/14/CE et a été développé et fabriqué conformément à la version des normes suivantes respectivement valable à la date de fabrication : EN 55014-1, EN 55014-2, EN 60335-1 et EN ISO 12100, compte tenu de la norme EN 50636-2-91.

Le calcul du niveau de puissance acoustique mesuré et du niveau de puissance acoustique garanti a été effectué suivant une procédure conforme à la directive 2000/14/CE, annexe VIII.

- Niveau de puissance acoustique mesuré : 92 dB(A)
- Niveau de puissance acoustique garanti : 94 dB(A)

Conservation des documents techniques :
ANDREAS STIHL AG & Co. KG Produktzulassung
(Service Homologation Produits).

L'année de fabrication, le pays de fabrication et le numéro de machine sont indiqués sur la débroussailleuse.

Waiblingen, le 03/02/2020

ANDREAS STIHL AG & Co. KG

P.O.



Dr. Jürgen Hoffmann, Chef du service Données,
Prescriptions et Homologation Produits

Indice

1	Premessa	108
2	Informazioni sulle presenti Istruzioni d'uso	108
2.1	Documenti validi	108
2.2	Contrassegno delle avvertenze nel testo	109
2.3	Simboli nel testo	109
3	Sommario	109
3.1	Decespugliatore STIHL FSA 90 e batteria	109
3.2	Decespugliatore STIHL FSA 90 R e batteria	110
3.3	Ripari e attrezzi di taglio	111
3.4	Sistemi di trasporto	111
3.5	Simboli	112
4	Avvertenze di sicurezza	112
4.1	Simboli di avvertimento	112
4.2	Impiego secondo la destinazione	113
4.3	Requisiti dell'utente	114
4.4	Abbigliamento ed equipaggiamento	114
4.5	Zona di lavoro e area circostante	115
4.6	Condizioni di sicurezza	116
4.7	Impiego	118
4.8	Forze di reazione	119
4.9	Trasporto	119
4.10	Conservazione	120
4.11	Pulizia, manutenzione e riparazione	120
5	Preparare il decespugliatore per l'esercizio	121
5.1	Preparare il decespugliatore per l'esercizio	121
6	Carica della batteria e LED	121
6.1	Caricare la batteria	121
6.2	Visualizzazione dello stato di carica	122
6.3	LED sulla batteria	122
7	Assemblare il decespugliatore	122
7.1	Montare l'impugnatura	122
7.2	Montare il limitatore di taglio	123
7.3	Montare e smontare il riparo	123
7.4	Montare e smontare la testa falciante	124
7.5	Montare e smontare l'attrezzo di taglio metallico	124
8	Regolare il decespugliatore per l'utente	125
8.1	Applicare e regolare il sistema di trasporto	125
8.2	Bilanciare il decespugliatore	126
8.3	Impostazione dell'impugnatura	126
9	Inserire e togliere la batteria	127
9.1	Inserire la batteria	127
9.2	Estrarre la batteria	127
10	Accendere e spegnere il decespugliatore	128
10.1	Accendere il decespugliatore	128
10.2	Spegnere il decespugliatore	128
11	Controllo di decespugliatore e batteria	128
11.1	Controllo degli elementi di comando	128
11.2	Controllare la batteria	129
12	Lavorare con il decespugliatore	129
12.1	Tenuta e guida del decespugliatore	129
12.2	Impostare la potenza	130
12.3	Falciatura	131
12.4	Allungamento del filo	131
13	Dopo il lavoro	132
13.1	Dopo il lavoro	132
14	Trasporto	132
14.1	Trasportare il decespugliatore	132
14.2	Trasporto della batteria	132
15	Conservazione	132
15.1	Conservare il decespugliatore	132
15.2	Conservazione della batteria	133
16	Pulizia	133
16.1	Pulire il decespugliatore	133
16.2	Pulire il riparo dell'attrezzo da taglio	133
16.3	Pulizia della batteria	133
17	Manutenzione	133
17.1	Affilare ed equilibrare l'attrezzo di taglio metallico	133



Le presenti Istruzioni d'uso sono tutelate dai diritti d'autore. Tutti i diritti sono riservati, specialmente quelli di riproduzione, traduzione ed elaborazione con sistemi elettronici.

18 Riparazione	134
18.1 Riparare decespugliatore e attrezzo di taglio	134
18.2 Manutenzione e riparazione della batteria	134
19 Eliminazione dei guasti	135
19.1 Eliminare i guasti del decespugliatore o della batteria	135
20 Dati tecnici	137
20.1 Decespugliatori STIHL FSA 90, FSA 90 R.	137
20.2 Batteria STIHL AP	137
20.3 Valori acustici e vibratori	137
20.4 REACH	138
21 Combinazione di utensili da taglio, protezioni e sistemi di trasporto	139
21.1 Combinazione di utensili da taglio, protezioni e sistemi di trasporto	139
22 Ricambi e accessori	141
22.1 Ricambi e accessori	141
23 Smaltimento	141
23.1 Smaltire decespugliatore e batteria	141
24 Dichiarazione di conformità UE	141
24.1 Decespugliatori STIHL FSA 90, FSA 90 R.	141

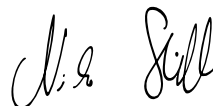
1 Premessa

Gentile cliente,

congratulations per aver scelto STIHL. Progettiamo e fabbrichiamo prodotti della massima qualità secondo le esigenze della nostra clientela. I nostri prodotti risultano altamente affidabili anche in caso di sollecitazioni estreme.

STIHL offre la massima qualità anche nell'assistenza. I nostri rivenditori garantiscono consulenza e istruzioni competenti e un'assistenza tecnica completa.

La ringraziamo per la fiducia e le auguriamo buon lavoro con il Suo prodotto STIHL.



Dr. Nikolas Stihl

**IMPORTANTE! LEGGERE PRIMA DELL'USO E
CONSERVARE.**

2 Informazioni sulle presenti Istruzioni d'uso

2.1 Documenti validi

Si applicano le disposizioni di legge nazionali.

- Oltre alle presenti istruzioni per l'uso, leggere, comprendere e conservare i seguenti documenti:
 - Istruzioni per l'uso e imballaggio dell'attrezzo di taglio usato
 - Istruzioni per l'uso del sistema di trasporto usato
 - Istruzioni per l'uso della batteria STIHL AR
 - Istruzioni per l'uso della "Borsa per cintura AP con cavo di collegamento"
 - Avvertenze di sicurezza batteria da STIHL AP

- Istruzioni per l'uso caricabatteria STIHL AL 101, 300, 500
- Informazioni sulla sicurezza per batterie STIHL e prodotti con batteria integrata: www.stihl.com/safety-data-sheets

2.2 Contrassegno delle avvertenze nel testo

AVVERTENZA

L'avvertenza si riferisce a pericoli che possono provocare gravi lesioni o la morte.

- ▶ Le misure indicate possono consentire di evitare gravi lesioni o la morte.

AVVISO

L'avvertenza si riferisce a pericoli che possono provocare danni materiali.

- ▶ Le misure menzionate possono evitare danni materiali.

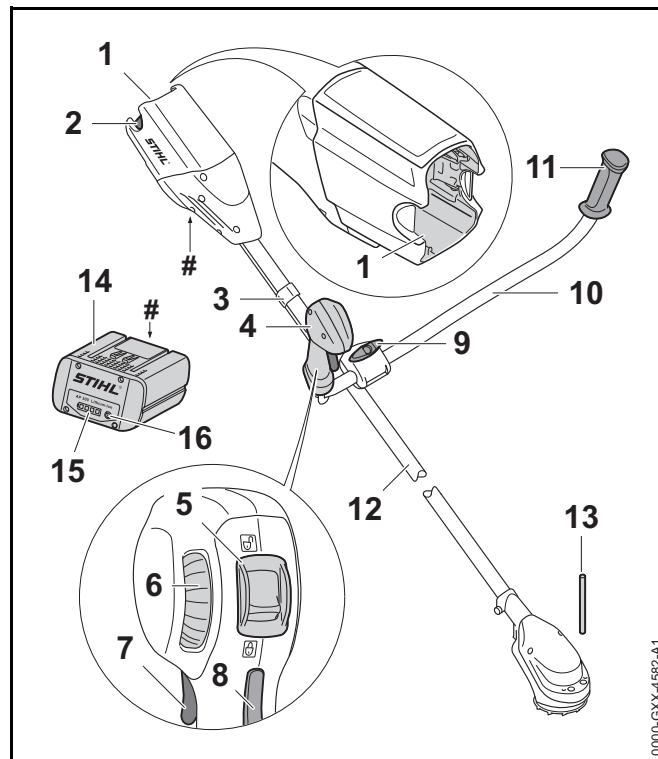
2.3 Simboli nel testo



Questo simbolo rimanda ad un capitolo nelle Istruzioni per l'uso.

3 Sommario

3.1 Decespugliatore STIHL FSA 90 e batteria



1 Vano batteria

Il vano batteria accoglie la batteria.

2 Leva di bloccaggio

La leva di bloccaggio mantiene la batteria nel vano.

3 Supporto tirante gas

Il supporto tirante gas fissa il tirante gas allo stelo.

4 Impugnatura di comando

L'impugnatura di comando serve per controllare, sostenere e guidare il decespugliatore.

5 Leva di arresto

La leva di arresto sblocca la leva di comando insieme al bloccaggio leva di comando.

6 Rotella di registro

La rotella di registro serve per regolare il livello di potenza.

7 Leva di comando

La leva di comando accende e spegne il decespugliatore.

8 Blocco leva di comando

Il blocco leva di comando sblocca la leva di comando.

9 Vite a testa cilindrica con traversino

La vite a testa cilindrica con traversino blocca il manico tubolare sul supporto del manico.

10 Manico tubolare

Il manico tubolare unisce l'impugnatura di comando e l'impugnatura con lo stelo.

11 Impugnatura

L'impugnatura serve per tenere e guidare il decespugliatore.

12 Stelo

Lo stelo unisce tutti i componenti.

13 Spina ad innesto

La spina ad innesto blocca l'albero quando si monta un attrezzo di taglio.

14 Batteria

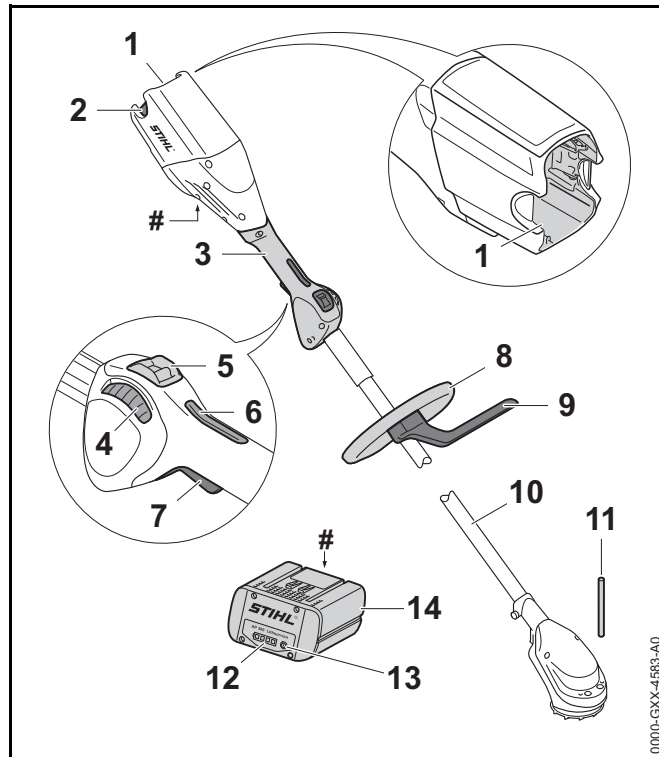
La batteria alimenta di energia il decespugliatore.

15 LED

I LED indicano lo stato di carica della batteria e le anomalie.

16 Pulsante

Il pulsante attiva i LED sulla batteria.

Targhetta dati prestazioni con numero di macchina**3.2 Decespugliatore STIHL FSA 90 R e batteria****1 Vano batteria**

Il vano batteria accoglie la batteria.

2 Leva di bloccaggio

La leva di bloccaggio mantiene la batteria nel vano.

3 Impugnatura di comando

L'impugnatura di comando serve per controllare, sostenere e guidare il decespugliatore.

4 Rotella di registro

La rotellina di regolazione serve per regolare il livello di potenza.

5 Leva di arresto

La leva di arresto sblocca la leva di comando insieme al blocco della leva di comando.

6 Bloccaggio leva di comando

Il bloccaggio leva di comando sblocca la leva di comando.

7 Leva di comando

La leva di comando accende e spegne il decespugliatore.

8 Impugnatura circolare

L'impugnatura circolare serve per tenere e guidare il decespugliatore.

9 Limitatore di taglio

Il limitatore di taglio limita la distanza tra la gamba dell'utente e un attrezzo di taglio metallico.

10 Stelo

Lo stelo unisce tutti i componenti.

11 Spina ad innesto

La spina ad innesto blocca l'albero quando si monta un attrezzo di taglio.

12 LED

I LED indicano lo stato di carica della batteria e le anomalie.


13 Pulsante

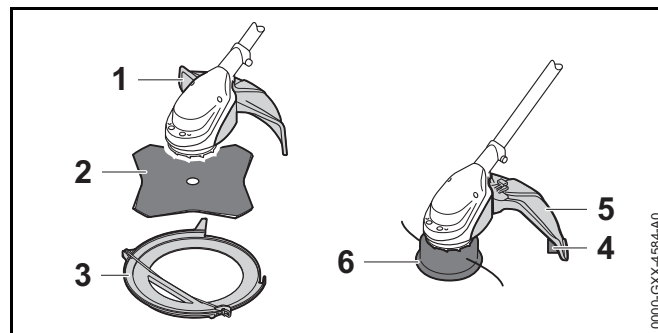
Il pulsante attiva i LED sulla batteria.

14 Batteria

La batteria alimenta di energia il decespugliatore.

Targhetta dati tecnici con numero di matricola**3.3 Ripari e attrezzi di taglio**

I ripari e gli attrezzi di taglio sono illustrati a titolo esemplificativo. Le combinazioni che possono essere usate sono riportate sulle presenti istruzioni per l'uso,  21.

**1 Riparo per attrezzi di taglio metallici**

Il riparo per attrezzi di taglio metallici protegge l'utente da oggetti proiettati ad alta velocità e dal contatto con la testa falciante.

2 Lama tagliaerba

La lama tagliaerba taglia erba ed erbacce.

3 Riparo per trasporto

Il riparo per trasporto protegge dal contatto con attrezzi di taglio metallici.

4 Riparo per teste falcianti

Il riparo per teste falcianti protegge l'utente da oggetti proiettati ad alta velocità e dal contatto con la testa falciante.


5 Coltello tranciafilo

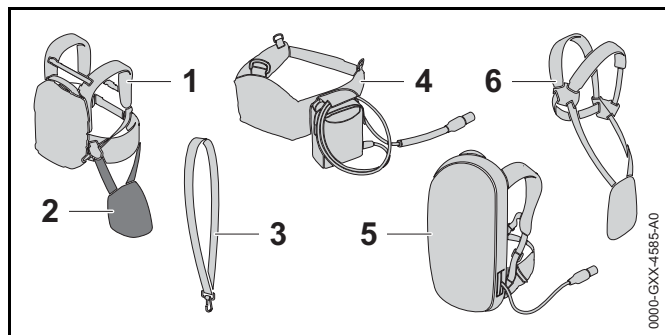
Il coltello tranciafilo taglia il filo durante lavoro alla lunghezza corretta.

6 Testa falciante

La testa falciante regge il filo.

3.4 Sistemi di trasporto

I sistemi di trasporto sono illustrati a titolo esemplificativo. Le combinazioni che possono essere usate sono riportate sulle presenti istruzioni per l'uso,  21.



1 Batteria STIHL AR

La batteria STIHL AR può alimentare il decespugliatore.

2 Imbottitura

L'imbottitura serve per fissare il decespugliatore alla batteria STIHL AR o al sistema di trasporto con "Borsa per cintura AP con cavo di collegamento" integrata.

3 Tracolla semplice

La tracolla semplice serve per trasportare il decespugliatore.

4 "Borsa per cintura AP con cavo di collegamento"

La borsa per cintura può alimentare il decespugliatore.

5 Sistema di trasporto con "Borsa per cintura AP con cavo di collegamento" integrata

Il sistema di trasporto può alimentare il decespugliatore.

6 Tracolla doppia

La tracolla doppia serve per trasportare il decespugliatore.

3.5 Simboli

I simboli possono essere applicati sul decespugliatore, sulla protezione e sulla batteria e hanno i seguenti significati:



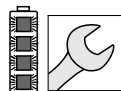
La leva di arresto in questa posizione sblocca la leva di comando.



La leva di arresto in questa posizione blocca la leva di comando.



1 LED si accende con luce rossa fissa. La batteria è troppo calda o troppo fredda.



4 LED con luce rossa lampeggiante. Nella batteria vi è un malfunzionamento.



Questo simbolo indica la direzione di rotazione dell'attrezzo di taglio.

max Ø XXX Questo simbolo indica il diametro massimo dell'attrezzo di taglio in millimetri.



Questo simbolo indica la velocità nominale dell'attrezzo di taglio.



L_{WA} Livello di potenza acustica garantito secondo la Direttiva 2000/14/CE in dB(A) per rendere equiparabili le emissioni acustiche tra prodotti.



L'indicazione accanto al simbolo si riferisce al contenuto energetico della batteria secondo le specifiche del fabbricante delle celle. La capacità di energia disponibile nell'applicazione è inferiore.



Non smaltire il prodotto con i rifiuti domestici.

4 Avvertenze di sicurezza

4.1 Simboli di avvertimento

I simboli di avvertimento sul decespugliatore o sulla batteria hanno i seguenti significati:



Rispettare le avvertenze di sicurezza e le rispettive misure.



Leggere, comprendere e conservare le istruzioni per l'uso.



Indossare occhiali protettivi.

Se durante il lavoro è presente il rischio di caduta di oggetti: indossare un elmetto protettivo.



Indossare gli stivali di protezione.



Indossare guanti da lavoro.



Rispettare le avvertenze di sicurezza sul contraccollo e le rispettive misure.



Rispettare le avvertenze di sicurezza sugli oggetti scagliati ad alta velocità e sui rispettivi interventi.



Mantenere la distanza di sicurezza.



Estrarre la batteria durante le interruzioni del lavoro, durante il trasporto, la conservazione, la manutenzione o la riparazione.



Proteggere la batteria da calore e fiamme.



Non immergere la batteria in liquidi.



Rispettare l'intervallo di temperatura consentito per la batteria.

4.2 Impiego secondo la destinazione

Il decespugliatore STIHL FSA 90 si usa per le seguenti applicazioni:

- con una testa falciante: Falciatura di erba
- con una lama tagliaerba: Falciatura di erba ed erbaccia

Il decespugliatore può essere usato in caso di pioggia.

Questo decespugliatore è alimentato da una batteria STIHL AP o una batteria STIHL AR.

⚠ AVVERTENZA

- Le batterie non approvate da STIHL per l'uso con il decespugliatore possono provocare incendi ed esplosioni. Sussiste il rischio di gravi lesioni o di morte oppure di provocare danni materiali.
 - ▶ Il decespugliatore è alimentato da una batteria STIHL AP o una batteria STIHL AR.
- Se il decespugliatore o la batteria non sono utilizzati in modo non conforme, sussiste il rischio di ferimento o morte delle persone e di danni materiali.
 - ▶ Utilizzare il decespugliatore come descritto sulle presenti istruzioni per l'uso.
 - ▶ Usare la batteria nelle modalità descritte sulle istruzioni per l'uso o nelle istruzioni per l'uso della batteria STIHL AR.

4.3 Requisiti dell'utente

⚠ AVVERTENZA

- Gli utenti che non abbiano ricevuto istruzioni potrebbero non riconoscere o non valutare correttamente i rischi del decespugliatore e della batteria. L'utente o altre persone rischiano gravi lesioni o la morte.



- ▶ Leggere, comprendere e conservare le istruzioni per l'uso.

- ▶ Se il decespugliatore viene ceduto ad un'altra persona: Consegnare a corredo anche le istruzioni per l'uso.
- ▶ Accertarsi che l'utente abbia i seguenti requisiti:
 - L'utente è riposato.
 - L'utente dovrà avere le capacità fisiche, sensoriali e intellettuali tali da poter controllare il decespugliatore o la batteria e quindi da poter lavorare. Se l'utente ha limitazioni fisiche, sensoriali e intellettuali, potrà lavorare soltanto sotto la sorveglianza o dietro la guida di una persona responsabile.
 - L'utente può riconoscere e valutare i rischi del decespugliatore e della batteria.
 - L'utente è adulto oppure l'utente sta seguendo un corso di formazione sotto sorveglianza secondo le norme nazionali.
 - L'utente ha ricevuto istruzioni da un rivenditore STIHL o da una persona esperta prima di iniziare a lavorare con il decespugliatore.
 - L'utente non è sotto l'effetto di alcol, farmaci o droghe.
- ▶ In caso di dubbi: Rivolgersi ad un rivenditore STIHL.

4.4 Abbigliamento ed equipaggiamento

⚠ AVVERTENZA

- Durante il lavoro, i capelli lunghi possono rimanere intrappolati nel decespugliatore. Ciò potrebbe causare gravi lesioni all'utente.
 - ▶ Legare i capelli lunghi in modo che rimangano al di sopra delle spalle.
- Durante il lavoro potrebbero essere scagliati oggetti ad alta velocità. Ciò potrebbe causare lesioni personali all'utente.



- ▶ Indossare occhiali di protezione aderenti. Gli occhiali di protezione adeguati sono sottoposti a verifiche ai sensi della norma EN 166 o delle disposizioni nazionali e sono reperibili in commercio con l'apposito contrassegno.

- ▶ Portare una visiera.
- ▶ Indossare pantaloni lunghi in materiale resistente.

- La caduta di oggetti può provocare lesioni alla testa.



- ▶ Se durante il lavoro è presente il rischio di caduta di oggetti: indossare un elmetto protettivo

- Durante il lavoro potrebbe essere sollevata polvere a mulinello. La polvere inalata può danneggiare la salute e provocare reazioni allergiche.
 - ▶ Se si solleva polvere, indossare una maschera di protezione dalla polvere.
- Se inadeguato, l'abbigliamento può impigliarsi nel legno, nella sterpaglia e nel decespugliatore. Se l'utente non indossa indumenti adatti potrebbe subire gravi lesioni personali.
 - ▶ Indossare indumenti aderenti.
 - ▶ Togliersi sciarpe o gioielli.

- Durante il lavoro, l'utente può entrare in contatto con l'attrezzo da taglio rotante. Ciò potrebbe causare gravi lesioni all'utente.

- ▶ Indossare calzature in materiale resistente.



- ▶ Se si utilizza un attrezzo di taglio metallico: Indossare stivali di protezione con punte in acciaio.

- ▶ Indossare pantaloni lunghi in materiale resistente.

- Durante la pulizia o manutenzione, l'utente può entrare in contatto con l'attrezzo da taglio o il coltello tagliafilo. Ciò potrebbe causare lesioni personali all'utente.



- ▶ Indossare guanti da lavoro in materiale resistente.

- Se l'utente indossa calzature non adatte potrebbe scivolare. Ciò potrebbe causare lesioni personali all'utente.

- ▶ Indossare calzature chiuse e resistenti con suola antiscivolo.

4.5 Zona di lavoro e area circostante

4.5.1 Zona di lavoro e aree circostanti

⚠ AVVERTENZA

- Le persone estranee, i bambini e gli animali potrebbero non riconoscere e non valutare i pericoli del decespugliatore e degli oggetti scagliati ad alta velocità. Ciò potrebbe causare loro lesioni personali gravi o mortali e danni materiali.



- ▶ Tenere le persone estranee, i bambini e gli animali ad una distanza di 15 m attorno all'area di lavoro.

- ▶ Mantenere una distanza di 15 m dagli oggetti.
- ▶ Non lasciare il decespugliatore incustodito.

- ▶ Sincerarsi che i bambini non possano giocare con il decespugliatore.

- I componenti elettrici del decespugliatore possono generare scintille. Le scintille possono provocare incendi o esplosioni in un ambiente altamente infiammabile o esplosivo. Ciò potrebbe causare lesioni personali gravi o mortali e danni materiali.

- ▶ Non lavorare in un ambiente altamente infiammabile o esplosivo.

4.5.2 Batteria

⚠ AVVERTENZA

- Persone estranee al lavoro, bambini o animali potrebbero non essere in grado di riconoscere e valutare i pericoli derivanti dalla batteria. Ciò potrebbe causare gravi lesioni personali.

- ▶ Tenere lontane persone estranee al lavoro, bambini o animali.

- ▶ Non lasciare la batteria incustodita.

- ▶ Assicurarsi che i bambini non giochino con la batteria.

- La batteria non è protetta da tutte le condizioni ambientali. Se esposta a particolari condizioni ambientali, la batteria può incendiarsi o esplodere. Ciò potrebbe causare gravi lesioni personali e danni materiali.



- ▶ Proteggere la batteria dal calore e dal fuoco.

- ▶ Non gettare la batteria nel fuoco.



- ▶ Utilizzare e conservare la batteria in un ambiente con temperatura compresa fra - 10 °C e + 50 °C.



- ▶ Non immergere la batteria in liquidi.

- ▶ Tenere lontano la batteria da oggetti metallici.

- ▶ Non esporre la batteria ad alta pressione.
- ▶ Non esporre la batteria a microonde.
- ▶ Proteggere la batteria da sostanze chimiche e sali.

4.6 Condizioni di sicurezza

4.6.1 Decespugliatore

Il decespugliatore si può considerare in condizioni di sicurezza quando sono soddisfatte le seguenti condizioni:

- Il decespugliatore non è danneggiato.
- Il decespugliatore è pulito.
- Gli elementi di comando funzionano e non sono alterati.
- Una combinazione indicata sulle presenti istruzioni per l'uso di attrezzo da taglio e riparo è montata.
- L'attrezzo di taglio e il riparo sono correttamente montati.
- Sono montati soltanto accessori originali STIHL apposti per questo decespugliatore.
- Gli accessori sono montati correttamente.

AVVERTENZA

- In mancanza delle condizioni di sicurezza, i componenti possono non più funzionare correttamente e i dispositivi di sicurezza risultare compromessi. Sussiste il rischio di gravi lesioni o morte.
 - ▶ Lavorare con il decespugliatore solo se non è danneggiato.
 - ▶ Se il decespugliatore è sporco: Pulire il decespugliatore.
 - ▶ Non alterare il decespugliatore. Eccezione: montaggio di una combinazione indicata sulle presenti istruzioni per l'uso di attrezzo da taglio e riparo.
 - ▶ Se gli elementi di comando non funzionano: Non lavorare con il decespugliatore.
 - ▶ Montare soltanto accessori originali STIHL apposti per il decespugliatore.

- ▶ Montare l'attrezzo di taglio e il riparo come descritto nelle presenti istruzioni per l'uso.
- ▶ Applicare gli accessori come descritto sulle presenti istruzioni per l'uso o sulle istruzioni per l'uso degli accessori.
- ▶ Non inserire oggetti nelle feritoie del decespugliatore.
- ▶ Sostituire le targhette di indicazione usurate o danneggiate.
- ▶ In caso di dubbi: rivolgersi ad un rivenditore STIHL.

4.6.2 Riparo

Il riparo si può considerare in condizioni di sicurezza quando sono soddisfatte le seguenti condizioni:

- Il riparo non è danneggiato.
- Il coltello tagliafilo è montato correttamente.

AVVERTENZA

- In mancanza delle condizioni di sicurezza, i componenti possono non più funzionare più correttamente e i dispositivi di sicurezza risultare compromessi. L'utente può ferirsi gravemente.
 - ▶ Lavorare con il riparo solo se non è danneggiato.
 - ▶ Lavorare con un coltello tagliafilo montato correttamente.
 - ▶ In caso di dubbi: Rivolgersi ad un rivenditore STIHL.

4.6.3 Testa falciante

La testa falciante si può considerare in condizioni di sicurezza quando sono soddisfatte le seguenti condizioni:

- La testa falciante non è danneggiata.
- La testa falciante non è bloccata.
- I fili sono montati correttamente.
- Se viene usata una testa falciante PolyCut con lame in plastica:
 - le lame in plastica sono integre e prive di crepe.

- Le lame in plastica sono correttamente montate.

⚠ AVVERTENZA

- In mancanza di condizioni di sicurezza, potrebbero staccarsi parti della testa falciante, dei fili o delle lame in plastica ed essere scagliati via. Ciò potrebbe causare gravi lesioni personali.
 - ▶ Lavorare con la testa falciante solo se non è danneggiata.
 - ▶ Se viene usata una testa falciante PolyCut con lame in plastica: lavorare con lame in plastica non danneggiate.
 - ▶ Non sostituire il filo o le lame in plastica con oggetti in metallo.
 - ▶ In caso di dubbi, rivolgersi ad un rivenditore STIHL.

4.6.4 Attrezzo di taglio metallico

L'attrezzo di taglio metallico si può considerare in condizioni di sicurezza quando sono soddisfatte le seguenti condizioni:

- L'attrezzo di taglio metallico e i componenti applicati non sono danneggiati.
- L'attrezzo di taglio metallico non è deformato.
- L'attrezzo di taglio metallico è correttamente montato.
- L'attrezzo di taglio metallico è correttamente affilato.
- L'attrezzo di taglio metallico non ha bava sui bordi di taglio.

⚠ AVVERTENZA

- In mancanza di condizioni di sicurezza, potrebbero staccarsi parti dell'attrezzo di taglio metallico ed essere scagliati via. Pericolo di gravi lesioni a persone
 - ▶ Lavorare con un attrezzo di taglio metallico e componenti non danneggiati.
 - ▶ Affilare correttamente l'attrezzo di taglio metallico.
 - ▶ Rimuovere la bava dai bordi di taglio con una lima.
 - ▶ Fare equilibrare l'attrezzo di taglio metallico da un rivenditore STIHL.

- ▶ In caso di dubbi: Rivolgersi ad un rivenditore STIHL.

4.6.5 Batteria

La batteria è in condizioni di sicurezza se sono soddisfatte le seguenti condizioni:

- La batteria non presenta danni.
- La batteria è pulita e asciutta.
- La batteria funziona e non è modificata.

⚠ AVVERTENZA

- In assenza di condizioni di sicurezza, il funzionamento sicuro della batteria non è garantito. Ciò potrebbe causare gravi lesioni personali.
 - ▶ Lavorare con batterie perfettamente integre.
 - ▶ Non caricare batterie danneggiate o difettose.
 - ▶ Se la batteria è sporca o bagnata, occorre pulirla e lasciarla asciugare.
 - ▶ Non apportare modifiche alla batteria.
 - ▶ Non infilare oggetti nelle aperture della batteria.
 - ▶ Non collegare e cortocircuitare i contatti elettrici della batteria con oggetti metallici.
 - ▶ Non aprire la batteria.
 - ▶ Sostituire le targhette di avvertimento usurate o danneggiate.
- Da una batteria danneggiata può fuoriuscire del liquido. Se tale liquido viene a contatto con la pelle o gli occhi, può causare irritazioni.
 - ▶ Evitare il contatto con il liquido.
 - ▶ In caso di contatto con la pelle, lavare con abbondante acqua e sapone le zone interessate.
 - ▶ In caso di contatto con gli occhi, risciacquarli per almeno 15 minuti con abbondante acqua e rivolgersi a un medico.

- Una batteria danneggiata o difettosa può emettere un odore insolito, fumo o fiamme. Ciò potrebbe causare lesioni personali gravi o mortali e danni materiali.
 - ▶ Se la batteria emette un odore insolito o fumo, non utilizzarla e tenerla lontano da sostanze infiammabili.
 - ▶ Se la batteria emette fiamme, spegnerle con un estintore o con dell'acqua.

4.7 Impiego

! AVVERTENZA

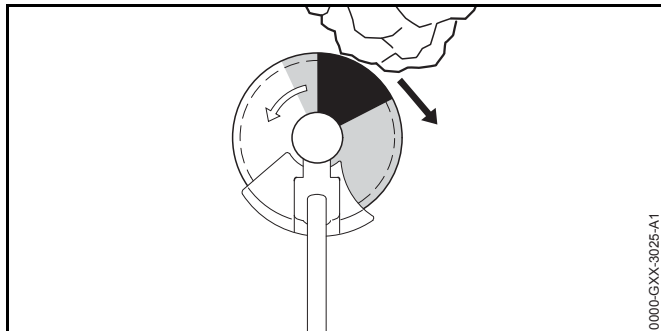
- L'utente potrebbe non lavorare più con la dovuta concentrazione in determinate situazioni. L'utente può inciampare, cadere e ferirsi gravemente.
 - ▶ Lavorare con calma e concentrati.
 - ▶ Se le condizioni di luminosità e di visibilità sono scarse: Non lavorare con il decespugliatore.
 - ▶ Comandare solo il decespugliatore.
 - ▶ Guidare l'attrezzo di taglio vicino al terreno.
 - ▶ Prestare attenzione agli ostacoli.
 - ▶ Lavorare in piedi sul pavimento e mantenere l'equilibrio.
 - ▶ Se compaiono sintomi di affaticamento: fare una pausa di lavoro.
- L'attrezzo da taglio che ruota può tagliare l'utente. L'utente potrebbe ferirsi gravemente.
 - ▶ Non toccare l'attrezzo da taglio in rotazione.
 - ▶ Se l'attrezzo di taglio è bloccato da un oggetto: Disinserire il decespugliatore ed estrarre la batteria. Solo a questo punto rimuovere l'oggetto.
- Se il decespugliatore durante l'uso si modifica oppure si comporta in modo anomalo, è possibile che non sia in condizioni di sicurezza. Sussiste il rischio di ferire gravemente persone oppure di provocare danni materiali.
 - ▶ Terminare il lavoro, togliere la batteria e rivolgersi ad un rivenditore STIHL.
- Durante il lavoro si possono produrre vibrazioni attraverso il decespugliatore.



- ▶ Indossare i guanti.

- ▶ Fare delle pause di lavoro.
- ▶ In caso di segni di disturbi alla circolazione sanguigna: Rivolgersi ad un medico.
- Se durante il lavoro l'attrezzo di taglio incontra un oggetto estraneo, tale oggetto o altri componenti possono essere scagliati ad alta velocità. Sussiste il rischio di ferire persone oppure di provocare danni materiali.
 - ▶ Togliere oggetti estranei dall'area di lavoro.
- Se l'attrezzo di taglio metallico in rotazione incontra un oggetto duro, può provocare scintille e danneggiare l'attrezzo di taglio metallico. Le scintille possono provocare incendi ed esplosioni in ambienti facilmente infiammabili. Sussiste il rischio di gravi lesioni o di morte oppure di provocare danni materiali.
 - ▶ Non lavorare in ambienti facilmente infiammabili.
 - ▶ Accertarsi che l'attrezzo di taglio metallico sia in condizioni di sicurezza.
- Se viene rilasciata la leva di comando, l'attrezzo da taglio continua a girare per breve tempo. Pericolo di gravi lesioni a persone.
 - ▶ Attendere che l'attrezzo di taglio non giri più.
- In situazioni di pericolo, l'utente potrebbe farsi prendere dal panico e non posare il sistema di trasporto. L'utente potrebbe ferirsi gravemente.
 - ▶ Esercitarsi nel posare il sistema di trasporto.

4.8 Forze di reazione



Il contraccolpo può verificarsi per la seguente causa:

- L'attrezzo di taglio metallico rotante raggiunge la zona grigia oppure la zona nera su un oggetto duro e viene rapidamente frenato.
- L'attrezzo di taglio metallico rotante è incastrato.

Il maggior rischio di contraccolpo si ha nella zona nera.


⚠ AVVERTENZA

- Per queste cause, il movimento rotatorio dell'attrezzo di taglio può essere fortemente frenato o arrestato e l'attrezzo di taglio può scagliarsi in direzione dell'utente verso destra o verso sinistra (freccia nera). L'utente potrebbe perdere il controllo del decespugliatore. Sussiste il rischio di gravi lesioni o morte.
 - ▶ Tenere il decespugliatore con ambedue le mani.
 - ▶ Lavorare esattamente come descritto sulle presenti istruzioni per l'uso.
 - ▶ Non lavorare con la zona nera.
 - ▶ Utilizzare una combinazione indicata sulle presenti istruzioni per l'uso di attrezzo da taglio, riparo e sistema di trasporto.
 - ▶ Affilare correttamente l'attrezzo da taglio metallico.
 - ▶ Lavorare a pieno gas

4.9 Trasporto

4.9.1 Decespugliatore

⚠ AVVERTENZA

- Durante il trasporto il decespugliatore può ribaltarsi o muoversi. Sussiste il rischio di ferire persone oppure di provocare danni materiali.
 - ▶ Spingere la leva di arresto in posizione .



- ▶ Estrarre la batteria.

- ▶ Se si monta un attrezzo di taglio metallico: Montaggio del riparo di trasporto.
- ▶ Fissare il decespugliatore con le cinghie o una rete in modo tale da evitare che si ribalti o che si muova.

4.9.2 Batteria


⚠ AVVERTENZA

- La batteria non è protetta da tutte le condizioni ambientali. Se la batteria viene esposta a determinate condizioni ambientali, può danneggiarsi e provocare danni materiali.
 - ▶ Non trasportare batterie danneggiate.
 - ▶ Trasportare la batteria in un imballaggio non conduttivo.
- Durante il trasporto la batteria può ribaltarsi o muoversi. Sussiste il rischio di ferire persone oppure di provocare danni materiali.
 - ▶ Confezionare la batteria nell'imballaggio o nel contenitore di trasporto in modo tale che non si muova.
 - ▶ Fissare l'imballaggio in modo tale da evitare che si ribalti o che si muova.

4.10 Conservazione

4.10.1 Decespugliatore a motore

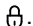
⚠ AVVERTENZA

- I bambini potrebbero non essere in grado di riconoscere e valutare i pericoli derivanti dal decespugliatore. Sussiste il pericolo per i bambini di ferirsi gravemente.
 - ▶ Spingere la leva di arresto in posizione .



- ▶ Estrarre la batteria.

- ▶ Conservare il decespugliatore fuori dalla portata dei bambini.

- I contatti elettrici sul decespugliatore e i componenti metallici possono corrodersi in caso di umidità. Il decespugliatore può essere danneggiato.
 - ▶ Spingere la leva di arresto in posizione .



- ▶ Estrarre la batteria.

- ▶ Se si monta un attrezzo di taglio metallico: Montaggio del riparo di trasporto.
- ▶ Conservare il decespugliatore in luogo pulito e asciutto.


4.10.2 Batteria

⚠ AVVERTENZA

- I bambini potrebbero non essere in grado di riconoscere e valutare i pericoli derivanti dalla batteria. Sussiste il pericolo per i bambini di ferirsi gravemente.
 - ▶ Conservare la batteria fuori dalla portata dei bambini.
- La batteria non è protetta da tutte le condizioni ambientali. Se la batteria viene esposta a determinate condizioni ambientali, può danneggiarsi.
 - ▶ Conservare la batteria in luogo pulito e asciutto.
 - ▶ Conservare la batteria in un ambiente chiuso.
 - ▶ Conservare la batteria separata dal decespugliatore e dal caricabatteria.
 - ▶ Conservare la batteria in un imballaggio non conduttivo.
 - ▶ Conservare la batteria ad una temperatura compresa tra i - 10 °C e i + 50 °C.

4.11 Pulizia, manutenzione e riparazione

⚠ AVVERTENZA

- Se durante la pulizia, la manutenzione o la riparazione è inserita la batteria, il decespugliatore potrebbe accendersi accidentalmente. Sussiste il rischio di ferire gravemente persone oppure di provocare danni materiali.
 - ▶ Spingere la leva di arresto in posizione .



- ▶ Estrarre la batteria.

- L'uso di detergenti corrosivi, la pulizia con getto d'acqua od oggetti appuntiti può danneggiare il decespugliatore, la protezione, l'attrezzo di taglio e la batteria. Se il decespugliatore, il riparo, l'attrezzo di taglio o la batteria non vengono sottoposti a manutenzione o a pulizia







corrette, i componenti potrebbero non funzionare più correttamente e i dispositivi di sicurezza potrebbero risultare compromessi. Pericolo di gravi lesioni a persone.












- ▶ Pulire decespugliatore, riparo, attrezzo da taglio e batteria seguendo scrupolosamente le indicazioni di queste istruzioni per l'uso.
- Se il decespugliatore, il riparo, l'attrezzo di taglio o la batteria non vengono sottoposti a manutenzione o a riparazione corrette, i componenti potrebbero non funzionare più correttamente e i dispositivi di sicurezza potrebbero risultare compromessi. Sussiste il rischio di gravi lesioni o morte.
 - ▶ Non sottoporre il decespugliatore, il riparo, l'attrezzo da taglio e la batteria a manutenzione o riparazione autonome.
 - ▶ Se il decespugliatore, il riparo, l'attrezzo di taglio o la batteria devono essere sottoposti a manutenzione o riparazione: Rivolgersi ad un rivenditore STIHL.
 - ▶ Sottoporre a manutenzione l'attrezzo di taglio come descritto nelle istruzioni per l'uso dell'attrezzo di taglio utilizzato o come descritto sull'attrezzo di taglio utilizzato.

5 Preparare il decespugliatore per l'esercizio

5.1 Preparare il decespugliatore per l'esercizio

Prima di iniziare il lavoro, occorre eseguire le seguenti operazioni:

- ▶ accertarsi che i seguenti componenti siano in condizioni di sicurezza:
 - Decespugliatore,  4.6.1.
 - Riparo,  4.6.2.
 - Testa falciante o utensile di taglio metallico,  4.6.3 oppure  4.6.4.
 - Batteria,  4.6.5.
- ▶ Controllare la batteria,  11.2.

- ▶ Caricare la batteria completamente, come descritto sulle istruzioni per l'uso dei caricabatteria STIHL AL 101, 300, 500.
- ▶ Pulire il decespugliatore,  16.1.
- ▶ Montare l'impugnatura,  7.1.
- ▶ Scegliere la combinazione di attrezzo da taglio, riparo e sistema di trasporto,  21.
- ▶ Montare il riparo,  7.3.1.
- ▶ Se viene usato un attrezzo di taglio metallico su un decespugliatore con impugnatura circolare: Montare il limitatore di taglio,  7.2.
- ▶ Montare la testa falciante o l'attrezzo di taglio metallico,  7.4.1 oppure  7.5.1.
- ▶ Applicare il sistema di trasporto e regolarlo,  8.1.
- ▶ Bilanciare il decespugliatore,  8.2.
- ▶ Impostare l'impugnatura,  8.3.
- ▶ Controllare gli elementi di comando,  11.1.
 - ▶ Se durante la verifica degli elementi di comando lampeggiano 3 LED rossi: Togliere la batteria e rivolgersi ad un rivenditore STIHL. Il decespugliatore è danneggiato.
- ▶ Se non è possibile eseguire queste operazioni: Non usare il decespugliatore e rivolgersi ad un rivenditore STIHL.

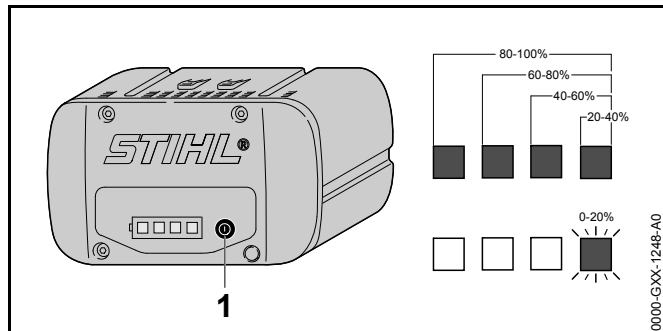
6 Carica della batteria e LED

6.1 Caricare la batteria

Il tempo di carica dipende da diverse condizioni, ad esempio dalla temperatura della batteria o dalla temperatura ambiente. Il tempo di carica effettivo può differire dal tempo di carica indicato. Il tempo di carica è indicato in www.stihl.com/charging-times.

- ▶ Caricare la batteria come descritto sulle istruzioni per l'uso dei caricabatteria STIHL AL 101, 300, 500.

6.2 Visualizzazione dello stato di carica



- ▶ Premere il pulsante (1).
I LED si accendono con luce verde fissa per ca. 5 secondi e indicano lo stato di carica.
- ▶ Se il LED destro verde lampeggia: Caricare la batteria.

6.3 LED sulla batteria

I LED indicano lo stato di carica della batteria o le anomalie. I LED possono accendersi o lampeggiare con luce verde o rossa.

Se i LED lampeggiano o rimangono accesi con luce verde, viene indicato il livello di carica.

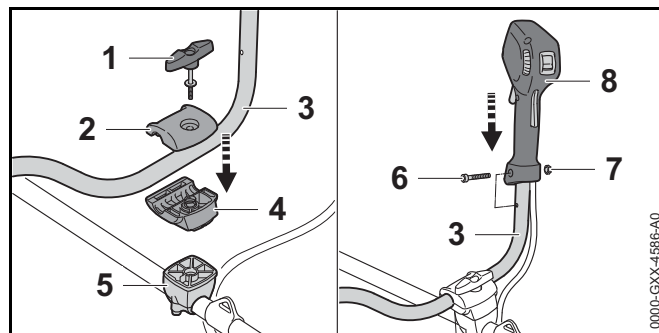
- ▶ Se i LED lampeggiano o rimangono accesi con colore rosso: Eliminare i guasti, 19.
Nel decespugliatore o nella batteria è presente un guasto.

7 Assemblare il decespugliatore

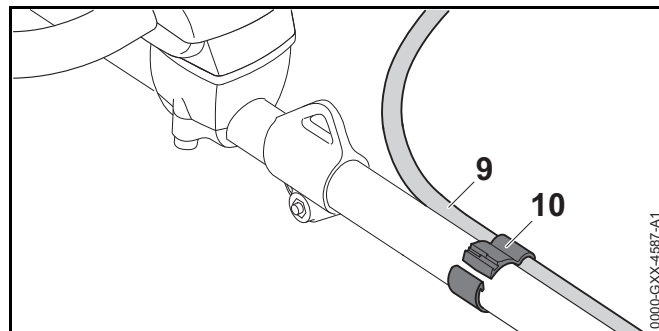
7.1 Montare l'impugnatura

FSA 90

- ▶ Spegnerne il decespugliatore, spingere la leva di arresto in posizione ed estrarre la batteria.

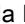


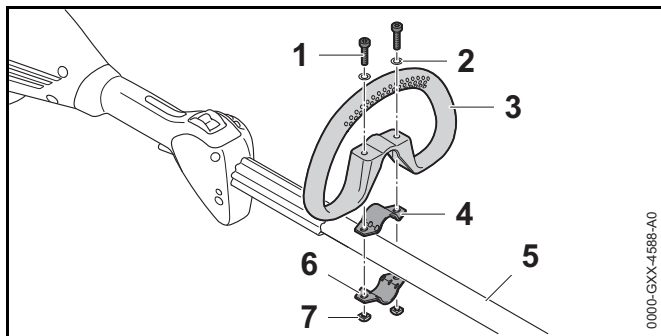
- ▶ Svitare la vite ad alette (1).
- ▶ Togliere il blocchetto superiore (2).
- ▶ Inserire il manico tubolare (3) nel blocchetto (4) inferiore.
- ▶ Applicare il blocchetto superiore (2).
- ▶ Avvitare la vite ad alette (1).
- ▶ Orientare verso l'alto il manico tubolare (3).
- ▶ Stringere la vite ad alette (1).
- ▶ Svitare la vite (6).
- ▶ Applicare l'impugnatura di comando (7) sul manico tubolare (3) in modo tale che il foro dell'impugnatura di comando sia in linea con il foro del manico tubolare e la leva di comando sia rivolta in direzione della scatola riduttore.
- ▶ Applicare il dado (7).
- ▶ Girare la vite (6) e stringerla saldamente.



- ▶ Posizionare il supporto tirante gas (10) e il tirante gas (9) sullo stelo.
Non piegare il tirante gas né posarlo con raggi stretti – il grilletto deve essere muoversi facilmente!
- ▶ Premere insieme il supporto tirante gas (10).
Il supporto tirante gas (10) si innesta con suono udibile.
Il manubrio non deve esser rimontato.

FSA 90 R

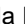
- ▶ Spegner il decespugliatore, spingere la leva di arresto in posizione  ed estrarre la batteria.

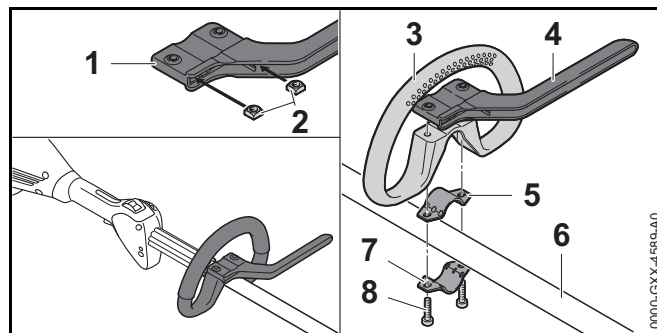


- ▶ Sistemare la fascetta (4) nell'impugnatura circolare (3).
- ▶ Applicare l'impugnatura circolare (3) con la fascetta (4) sullo stelo (5).
- ▶ Applicare le rondelle (2) sulle viti (1).
- ▶ Premere la fascetta (6) contro lo stelo (5).
- ▶ Introdurre le viti (1) attraverso i fori nell'impugnatura circolare (3) e nelle fascette (4 e 6).
- ▶ Avvitare i dadi (7) e stringerli.

7.2 Montare il limitatore di taglio.

Il limitatore di taglio può essere montato in combinazione con l'impugnatura circolare.

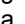
- ▶ Spegner il decespugliatore, spingere la leva di arresto in posizione  ed estrarre la batteria.

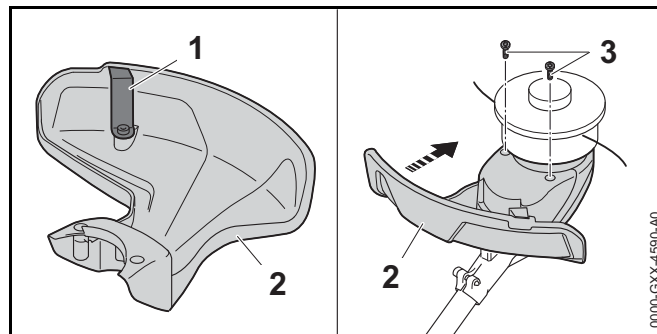


- ▶ Inserire i dadi (2) nel limitatore di taglio (1) in modo che i fori siano allineati.
- ▶ Sistemare la fascetta (5) nell'impugnatura circolare (3)
- ▶ Applicare l'impugnatura circolare (3) con la fascetta (5) e il limitatore di taglio (4) sullo stelo (6).
- ▶ Premere la fascetta (7) contro lo stelo (6).
- ▶ Avvitare le viti (8) e stringerle.

7.3 Montare e smontare il riparo

7.3.1 Montaggio del riparo


- ▶ Spegner il decespugliatore, spingere la leva di arresto in posizione  ed estrarre la batteria.

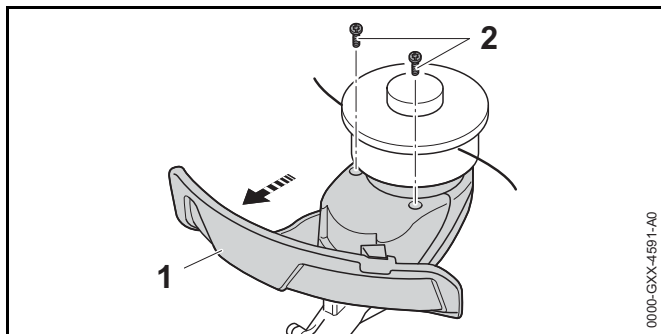


Il coltello tagliafilo (1) è già montato nel riparo (2) e non deve essere smontato.

- ▶ Spingere il riparo (2) fino all'arresto nelle guide sull'alloggiamento
Il riparo (2) si chiude a filo con l'alloggiamento.
- ▶ Avvitare e serrare le viti (3).

7.3.2 Smontare il riparo


- ▶ Spegnerne il decespugliatore, spingere la leva di arresto in posizione  ed estrarre la batteria.

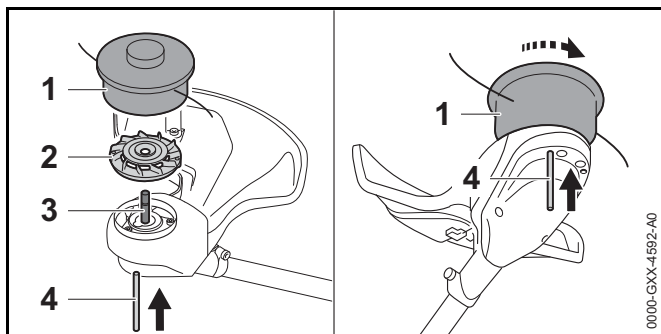


- ▶ Svitare le viti (2).
- ▶ Togliere il riparo (1)

7.4 Montare e smontare la testa falciante


7.4.1 Montare la testa falciante

- ▶ Spegnerne il decespugliatore, spingere la leva di arresto in posizione  ed estrarre la batteria.




- ▶ Posizionare la ventola (2) sull'albero (3) in modo tale che le pale della ventola (2) siano rivolte verso l'alto.
- ▶ Applicare la testa falciante (1) sull'albero (3) e ruotarla manualmente in senso antiorario.
- ▶ Premere la spina (4) fino al riscontro nel foro e tenerla in posizione.
- ▶ Girare la testa falciante (1) in senso antiorario fintanto che la spina (4) non scatta in posizione.
L'albero (3) è bloccato.
- ▶ Serrare a mano la testa falciante (1).
- ▶ Estrarre la spina (4).

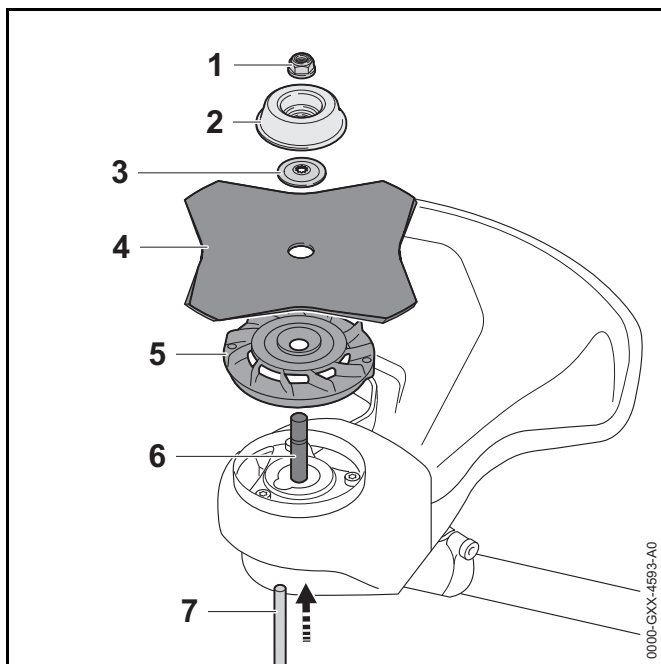
7.4.2 Smontare la testa falciante

- ▶ Spegnerne il decespugliatore, spingere la leva di arresto in posizione  ed estrarre la batteria.
- ▶ Premere la spina ad innesto nel foro fino al riscontro e tenerla in posizione.
- ▶ Girare la testa falciante fino all'innesto a scatto.
Ora l'albero è bloccato.
- ▶ Svitare la testa falciante in senso orario.
- ▶ Togliere la ventola.
- ▶ Estrarre la spina.

7.5 Montare e smontare l'attrezzo di taglio metallico

7.5.1 Montaggio dell'attrezzo di taglio metallico


- ▶ Spegnerne il decespugliatore, spingere la leva di arresto in posizione  ed estrarre la batteria.



- ▶ Posizionare la ventola (5) sull'albero (6) in modo tale che le pale della ventola (2) siano rivolte verso l'alto.
- ▶ Applicare l'attrezzo di taglio metallico (4) sulla ventola (5). Se si usa una lama per sega circolare o una lama tagliaerba con più di 4 taglienti: allineare i bordi di taglio in modo tale che siano rivolti nella stessa direzione di rotazione indicata dalla freccia sul riparo.
- ▶ Posizionare il disco di pressione (3) sull'attrezzo di taglio metallico (4) in modo tale che l'ondulazione sia rivolta verso l'alto.
- ▶ Posizionare il piattello (2) sul disco di pressione (3) in modo tale che il lato chiuso sia rivolto verso l'alto.
- ▶ Premere la spina (7) fino al riscontro nel foro e tenerla in posizione.
- ▶ Girare l'attrezzo di taglio metallico (4) in senso antiorario fintanto che la spina (7) non scatta in posizione. L'albero (6) è bloccato.
- ▶ Avvitare e serrare il dado (1) in senso antiorario.

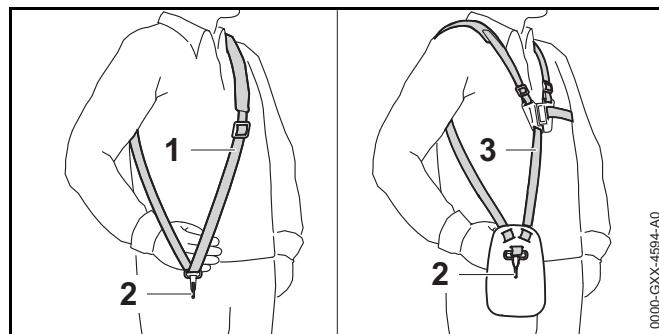
- ▶ Estrarre la spina (7).

7.5.2 Smontaggio dell'attrezzo di taglio metallico

- ▶ Spegner il decespugliatore, spingere la leva di arresto in posizione  ed estrarre la batteria.
- ▶ Premere la spina ad innesto nel foro fino al riscontro e tenerla in posizione.
- ▶ Girare l'attrezzo da taglio metallico in senso orario fintanto che la spina non scatta in posizione. Ora l'albero è bloccato.
- ▶ Allentare in senso orario il dado.
- ▶ Togliere piattello, disco di pressione, attrezzo di taglio metallico e ventola.
- ▶ Estrarre la spina.

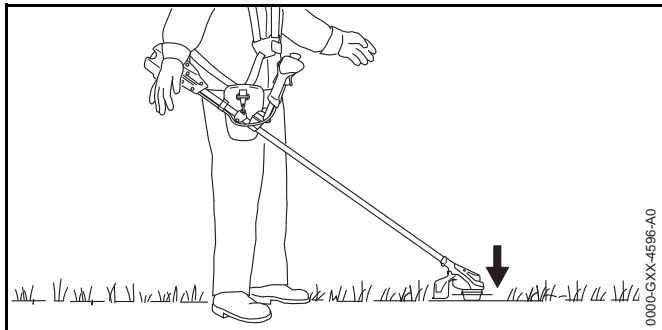
8 Regolare il decespugliatore per l'utente

8.1 Applicare e regolare il sistema di trasporto

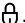


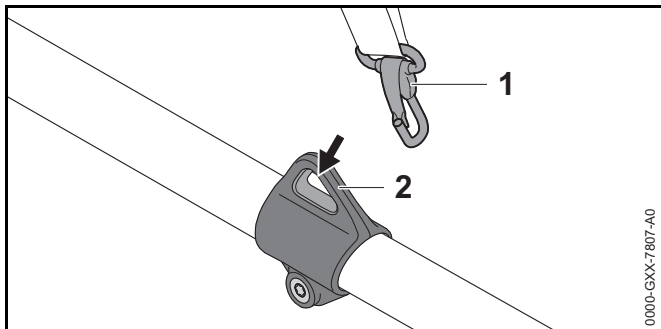
- ▶ Applicare la tracolla semplice (1) o la tracolla doppia (3).
- ▶ Regolare la tracolla semplice (1) o la tracolla doppia (3) in modo tale che il moschettone (2) si trovi a circa un palmo sotto l'anca destra.

8.2 Bilanciare il decespugliatore



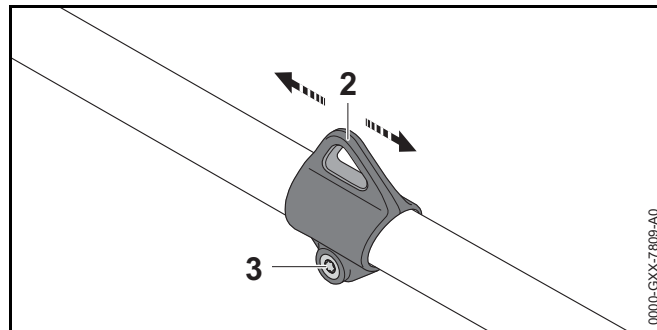
L'utensile da taglio deve poggiare leggermente sul terreno.

- ▶ Spegnerne il decespugliatore e spingere la leva di arresto in posizione .



- ▶ Agganciare l'occhiello di trasporto (1) nel moschettone (2).
- ▶ Lasciare bilanciare il decespugliatore.

Se la posizione dell'utensile da taglio deve essere regolata nello stato sospeso:

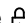


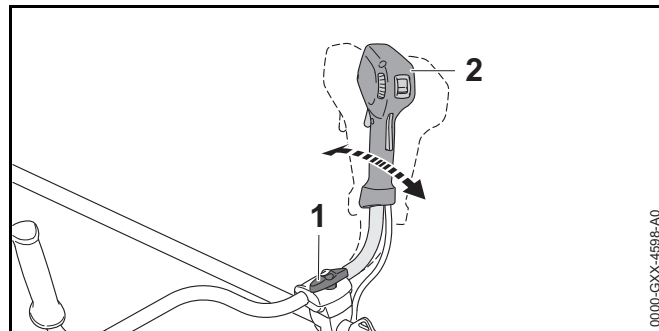
- ▶ Allentare la vite (3).
- ▶ Spostare l'occhiello di sollevamento (2) sull'albero in modo tale da ottenere la posizione corretta nello stato di sospensione.
- ▶ Stringere forte la vite (3).

8.3 Impostazione dell'impugnatura

FSA 90

L'impugnatura a manubrio può essere regolata in diverse posizioni in base alla statura dell'operatore.

- ▶ Spegnerne il decespugliatore, spingere la leva di arresto in posizione  ed estrarre la batteria.




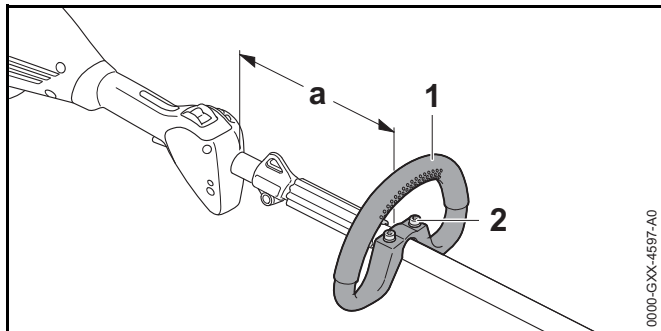
- ▶ Allentare la vite ad alette (1).
- ▶ Piegarne l'impugnatura a manubrio (2) nella posizione desiderata.

- ▶ Stringere saldamente la vite ad alette (1).

FSA 90 R

L'impugnatura circolare può essere regolata in diverse posizioni in base all'applicazione e alla statura dell'utente.

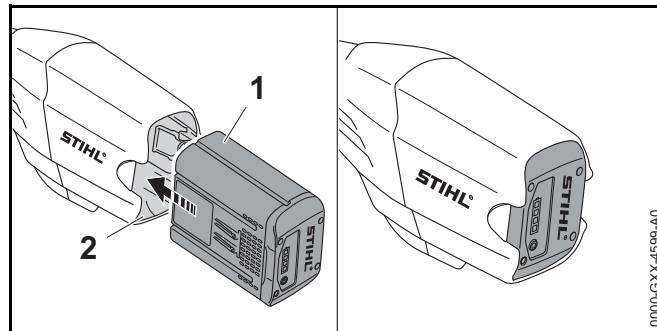
- ▶ Spegnerne il decespugliatore, spingere la leva di arresto in posizione  ed estrarre la batteria.



- ▶ Allentare le viti (2).
- ▶ Spingere l'impugnatura circolare (1) nella posizione desiderata in modo da soddisfare le seguenti condizioni:
 - Se viene usata una testa falciante: a = max 30 cm
 - Se viene usato un attrezzo di taglio metallico: a = max 25 cm
- ▶ Stringere le viti (2) in modo tale che l'impugnatura circolare (1) non possa più essere girata attorno allo stelo.

9 Inserire e togliere la batteria

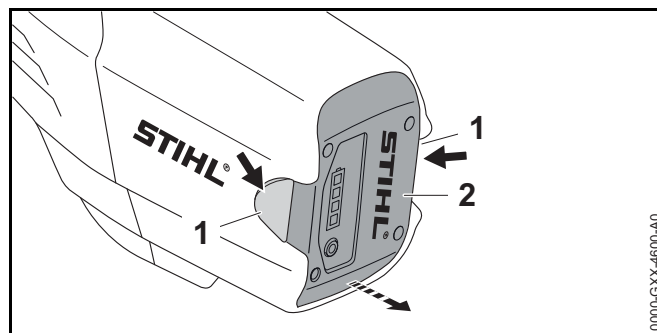
9.1 Inserire la batteria



- ▶ Premere la batteria (1) fino al riscontro nel vano batteria (2).
La batteria (1) scatta con un clic.

9.2 Estrarre la batteria

- ▶ Sistemare il decespugliatore su una superficie piana.
- ▶ Tenere una mano davanti al vano batteria di modo che la batteria (2) non cada.



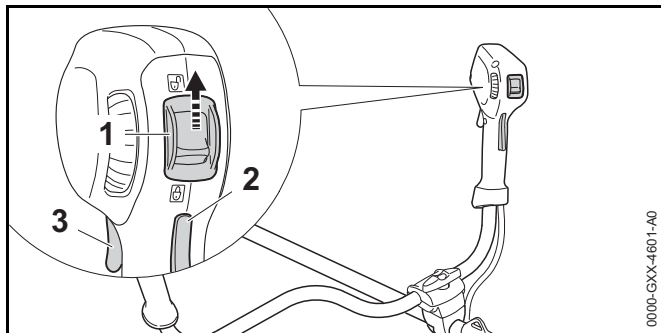
- ▶ Premere entrambe le leve di bloccaggio (1).
La batteria (2) è sbloccata e può essere estratta.

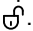
10 Accendere e spegnere il decespugliatore

10.1 Accendere il decespugliatore

FSA 90

- ▶ Tenere il decespugliatore con la mano destra sull'impugnatura di comando di modo che il pollice stringa l'impugnatura di comando.
- ▶ Tenere il decespugliatore con la mano sinistra sull'impugnatura di modo che il pollice stringa l'impugnatura stessa.

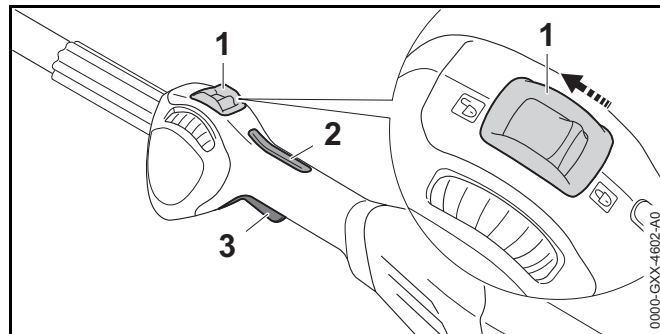


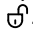
- ▶ Spingere la leva di arresto (1) con il pollice nella posizione .
- ▶ Premere e tenere premuto il bloccaggio leva di comando (2).
- ▶ Premere e tenere premuta la leva di comando (3) con l'indice.
Il decespugliatore accelera e l'attrezzo di taglio gira.

Quanto più a fondo è premuta la leva di comando, tanto più veloce sarà la rotazione dell'attrezzo di taglio.

FSA 90 R


- ▶ Tenere il decespugliatore con una mano sull'impugnatura di comando di modo che il pollice stringa l'impugnatura di comando.
- ▶ Tenere il decespugliatore con l'altra mano sull'impugnatura circolare di modo che il pollice la stringa.



- ▶ Spingere la leva di arresto (1) con il pollice nella posizione .
- ▶ Premere e tenere premuto il bloccaggio leva di comando (2).
- ▶ Premere e tenere premuta la leva di comando (3) con l'indice.
Il decespugliatore accelera e l'attrezzo di taglio gira.

Quanto più a fondo è premuta la leva di comando, tanto più veloce sarà la rotazione dell'attrezzo di taglio.


10.2 Spegnere il decespugliatore.

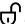
- ▶ Rilasciare la leva di comando e il blocco della leva di comando.
- ▶ Attendere che l'attrezzo di taglio non giri più.
- ▶ Se l'attrezzo di taglio continua a girare: Togliere la batteria e rivolgersi ad un rivenditore STIHL.
Il decespugliatore è difettoso.
- ▶ Spingere la leva di arresto in posizione .

11 Controllo di decespugliatore e batteria

11.1 Controllo degli elementi di comando

Bloccaggio e la leva di comando

- ▶ Estrarre la batteria.
- ▶ Spingere la leva di arresto in posizione .

- ▶ Tentare di premere la leva di comando senza premere il bloccaggio leva di comando.
- ▶ Se non si riesce a premere la leva: Non usare il decespugliatore e rivolgersi ad un rivenditore STIHL. La leva di arresto o il bloccaggio leva di comando sono difettosi.
- ▶ Spingere la leva di arresto in posizione .
- ▶ Premere a fondo il bloccaggio leva di comando e tenerlo premuto.
- ▶ Premere la leva di comando.
- ▶ Rilasciare la leva di comando e il blocco della leva di comando.
- ▶ Se la leva di comando o il bloccaggio leva di comando sono difficili da muovere o non ritornano nella posizione di partenza: Non usare il decespugliatore e rivolgersi ad un rivenditore STIHL. La leva di comando o il bloccaggio leva di comando sono difettosi.

Accendere il decespugliatore

- ▶ Introdurre la batteria.
- ▶ Premere a fondo il bloccaggio leva di comando e tenerlo premuto.
- ▶ Premere a fondo e tenere premuta la leva di comando. L'attrezzo da taglio gira.
- ▶ Se non lampeggiano 3 LED rossi sulla batteria: Togliere la batteria e rivolgersi ad un rivenditore STIHL. Il decespugliatore è danneggiato.
- ▶ Rilasciare la leva di comando e il blocco della leva di comando. L'attrezzo di taglio non si muove più.
- ▶ Se l'attrezzo di taglio continua a muoversi: Togliere la batteria e rivolgersi ad un rivenditore STIHL. Il decespugliatore è difettoso.

11.2 Controllare la batteria

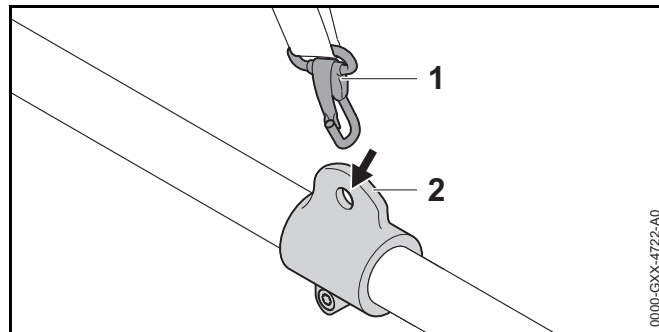
- ▶ Premere il tasto sulla batteria. I LED si accendono o lampeggiano.

- ▶ Se i LED non si accendono o lampeggiano: Non usare la batteria e rivolgersi ad un rivenditore STIHL. Nella batteria vi è un malfunzionamento.

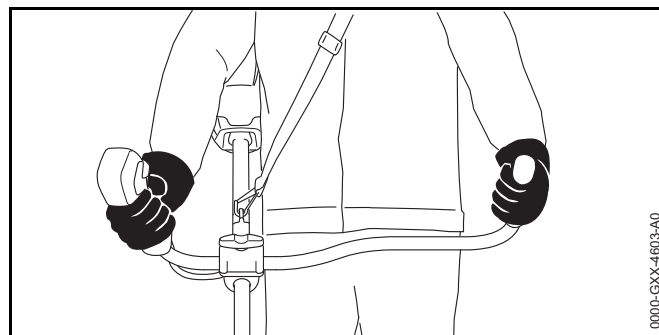
12 Lavorare con il decespugliatore

12.1 Tenuta e guida del decespugliatore

FSA 90



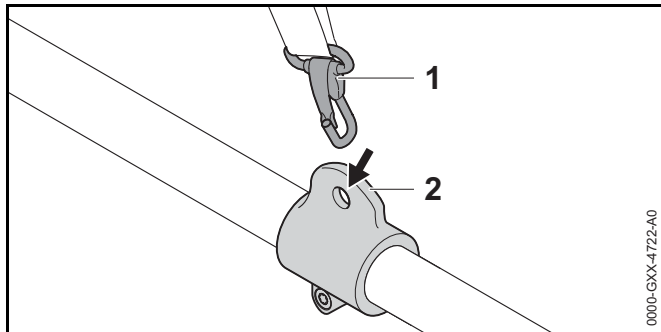
- ▶ Agganciare l'occhiello di trasporto (2) nel moschettone (1).



- ▶ Tenere il decespugliatore con la mano destra sull'impugnatura di comando di modo che il pollice stringa l'impugnatura di comando.

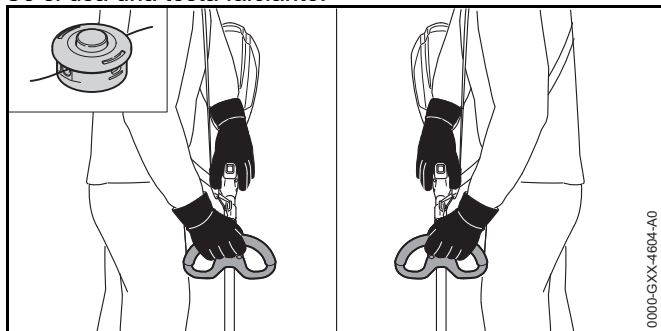
- ▶ Tenere il decespugliatore con la mano sinistra sull'impugnatura di modo che il pollice stringa l'impugnatura stessa.

FSA 90 R



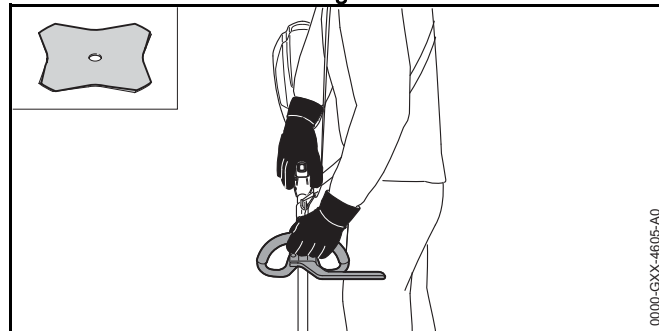
- ▶ Agganciare l'occhiello di trasporto (2) nel moschettone (1).

Se si usa una testa falciante:



- ▶ Tenere il decespugliatore con una mano sull'impugnatura di comando di modo che il pollice stringa l'impugnatura di comando.
- ▶ Tenere il decespugliatore con l'altra mano sull'impugnatura di modo che il pollice stringa l'impugnatura stessa.

Se si utilizza un attrezzo di taglio metallico:

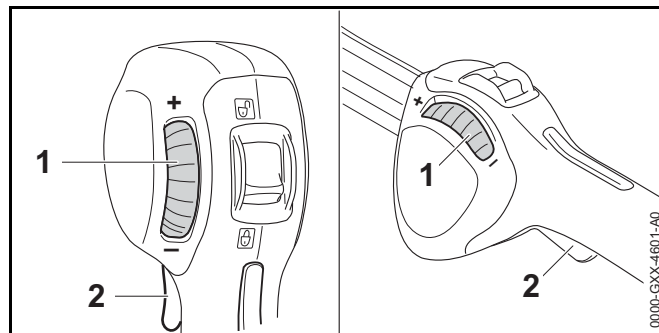


- ▶ Tenere il decespugliatore con la mano destra sull'impugnatura di comando di modo che il pollice stringa l'impugnatura di comando.
- ▶ Tenere il decespugliatore con la mano sinistra sull'impugnatura circolare di modo che il pollice la stringa.

12.2 Impostare la potenza

A seconda dell'applicazione, è possibile regolare la potenza in modo continuo. Tanto maggiore è la potenza, quanto più veloce si può muovere l'attrezzo di taglio.

La potenza impostata incide sulla durata della batteria. Più è bassa la potenza, tanto più lunga sarà la durata della batteria.



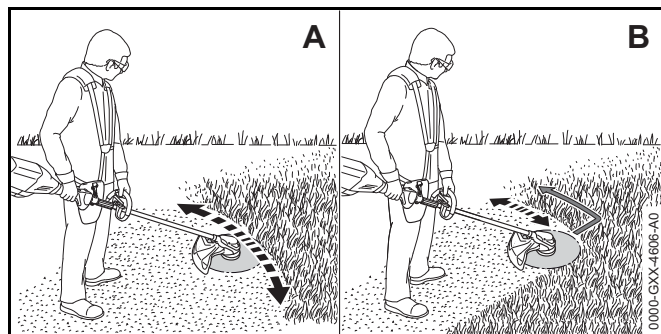
Se la rotellina di regolazione (1) viene girata in direzione “-”, la leva di comando (2) non può più essere completamente premuta. La potenza è inferiore. L'attrezzo di taglio può ruotare con un numero di giri più basso.

Se la rotellina di regolazione (1) viene girata in direzione “+”, la leva di comando (2) può essere di nuovo premuta. La potenza è superiore. L'attrezzo di taglio può ruotare con un numero di giri più alto.

- ▶ Girare la rotellina di regolazione (1) nella posizione desiderata.

12.3 Falciatura

La distanza dell'attrezzo da taglio dal terreno determina l'altezza di taglio

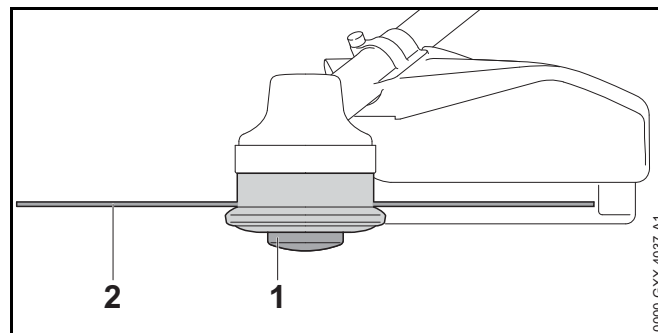


- ▶ Spostare il decespugliatore uniformemente a destra ed a sinistra (A).
- ▶ Se si utilizza un attrezzo di taglio metallico: Falciare con l'area sinistra dell'attrezzo di taglio metallico (B).
- ▶ Procedere in avanti lentamente e in modo controllato.

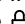
12.4 Allungamento del filo

12.4.1 Regolare il filo sulla testa di taglio AutoCut

- ▶ Battere brevemente la testa falciante sul pavimento. Si allungano ca. 30 mm. Il coltello tagliafilo nel riparo allunga il filo automaticamente alla misura corretta.



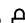
Se i fili sono più corti di 25 mm, non possono essere allungati automaticamente.

- ▶ Spegner il decespugliatore, spingere la leva di arresto in posizione  ed estrarre la batteria.
- ▶ Premere e tenere premuto l'inserto bobina sulla testa falciante.
- ▶ Estrarre i fili (2) manualmente.
- ▶ Se non è più possibile estrarre i fili (2): sostituire l'inserto bobina (1) o il filo (2). L'inserto bobina è vuoto.

12.4.2 Regolare il filo sulla testa falciante SuperCut


I fili vengono regolati automaticamente. Il coltello tagliafilo nel riparo tronca i fili automaticamente alla lunghezza giusta.

Se i fili sono più corti di 40 mm, non possono essere allungati automaticamente.

- ▶ Spegner il decespugliatore, spingere la leva di arresto in posizione  ed estrarre la batteria.
- ▶ Estrarre i fili manualmente.
- ▶ Se non è possibile estrarre i fili: Sostituire il filo. L'inserto bobina è vuoto.


13 Dopo il lavoro

13.1 Dopo il lavoro

- ▶ Spegnerne il decespugliatore, spingere la leva di arresto in posizione  ed estrarre la batteria.
- ▶ Se il decespugliatore è bagnato: Lasciare asciugare il decespugliatore.
- ▶ Se la batteria è bagnata: Lasciare asciugare la batteria.
- ▶ Pulire il decespugliatore.
- ▶ Pulire il riparo.
- ▶ Pulire l'attrezzo da taglio.
- ▶ Pulire la batteria.
- ▶ Se si monta un attrezzo di taglio metallico: montare un riparo per trasporto adatto.

14 Trasporto

14.1 Trasportare il decespugliatore

- ▶ Spegnerne il decespugliatore, spingere la leva di arresto in posizione  ed estrarre la batteria.
- ▶ Se si monta un attrezzo di taglio metallico: montare un riparo per trasporto adatto.

Trasportare il decespugliatore

- ▶ Portare il decespugliatore con una mano tenendolo sul gambo di modo che l'attrezzo da taglio sia rivolto indietro e il decespugliatore rimanga bilanciato.

Trasportare il decespugliatore in un veicolo

- ▶ Fissare il decespugliatore in modo tale da evitare che il decespugliatore si ribalti o che possa muoversi.

14.2 Trasporto della batteria

- ▶ Disinserire il decespugliatore ed estrarre la batteria.
- ▶ Accertarsi che la batteria sia in condizioni di sicurezza.

- ▶ Imballare la batteria in modo tale da soddisfare le seguenti condizioni:
 - L'imballaggio non è conduttore elettrico.
 - La batteria non può muoversi nell'imballaggio.
- ▶ Fissare l'imballaggio in modo tale da evitare che si ribalti o che si muova.


La batteria soddisfa i requisiti per il trasporto di sostanze pericolose. La batteria è classificata come UN 3480 (batterie agli ioni di litio) ed è stata testata secondo il Manuale delle prove e dei criteri delle Nazioni Unite, Parte III Sottosezione 38.3.

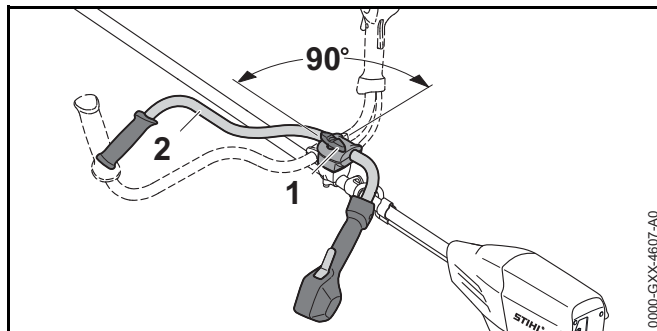
Le regole di trasporto sono riportate in www.stihl.com/safety-data-sheets.

15 Conservazione

15.1 Conservare il decespugliatore

FSA 90


- ▶ Spegnerne il decespugliatore, spingere la leva di arresto in posizione  ed estrarre la batteria.
- ▶ Se si monta un attrezzo di taglio metallico: montare un riparo per trasporto adatto.



- ▶ Sbloccare la vite ad alette (1) e svitarla fino a potere girare in senso orario il manico tubolare (2).
- ▶ Ruotare il manico tubolare (2) di 90° in senso orario e piegarlo verso il basso.

- ▶ Stringere saldamente la vite ad alette (1).
- ▶ Conservare il decespugliatore in modo tale da soddisfare le seguenti condizioni:
 - Il decespugliatore è fuori dalla portata dei bambini.
 - Il decespugliatore è pulito e asciutto.
- ▶ Se il decespugliatore viene conservato per più di 3 mesi: Smontaggio dell'attrezzo di taglio.

FSA 90 R

- ▶ Spegnerne il decespugliatore, spingere la leva di arresto in posizione  ed estrarre la batteria.
- ▶ Se si monta un attrezzo di taglio metallico: montare un riparo per trasporto adatto.
- ▶ Conservare il decespugliatore in modo tale da soddisfare le seguenti condizioni:
 - Il decespugliatore è fuori dalla portata dei bambini.
 - Il decespugliatore è pulito e asciutto.
- ▶ Se il decespugliatore viene conservato per più di 3 mesi: Smontaggio dell'attrezzo di taglio.

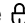
15.2 Conservazione della batteria

STIHL raccomanda di conservare la batteria con un livello di carica compreso tra il 40 % e il 60 % (2 LED con luce verde fissa).

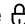
- ▶ Conservare la batteria in modo tale da soddisfare le seguenti condizioni:
 - La batteria è fuori dalla portata dei bambini.
 - La batteria è pulita e asciutta.
 - La batteria è in un luogo chiuso.
 - La batteria è separata dal decespugliatore e dal caricabatteria.
 - La batteria è in una confezione non conduttiva.
 - La batteria è in un intervallo di temperatura compreso tra - 10 °C e + 50 °C.

16 Pulizia

16.1 Pulire il decespugliatore

- ▶ Spegnerne il decespugliatore, spingere la leva di arresto in posizione  ed estrarre la batteria.
- ▶ Pulire il decespugliatore con un panno umido.
- ▶ Rimuovere i corpi estranei dal vano della batteria e pulire il vano della batteria con un panno umido.
- ▶ Pulire i contatti elettrici nel vano della batteria con un pennello o una spazzola morbida.

16.2 Pulire il riparo dell'attrezzo da taglio

- ▶ Spegnerne il decespugliatore, spingere la leva di arresto in posizione  ed estrarre la batteria.
- ▶ Pulire il riparo e l'attrezzo da taglio con un panno bagnato o una spazzola morbida.

16.3 Pulizia della batteria

- ▶ Pulire la batteria con un panno umido.

17 Manutenzione

17.1 Affilare ed equilibrare l'attrezzo di taglio metallico

Affilare ed equilibrare correttamente gli attrezzi di taglio metallici è un'operazione che richiede molto esercizio.

STIHL raccomanda di fare affilare ed equilibrare gli attrezzi di taglio metallici da un rivenditore STIHL.

- ▶ Affilare l'attrezzo di taglio metallico come indicato sulle istruzioni per l'uso e sulla confezione dell'attrezzo di taglio usato.

18 Riparazione

18.1 Riparare decespugliatore e attrezzo di taglio

L'utente non può effettuare autonomamente la riparazione del decespugliatore e dell'attrezzo di taglio.

- ▶ Se il decespugliatore o l'attrezzo di taglio sono danneggiati: Non usare il decespugliatore o l'attrezzo di taglio e rivolgersi ad un rivenditore STIHL.

18.2 Manutenzione e riparazione della batteria

La batteria non deve essere sottoposta a manutenzione e non può essere riparata.

- ▶ Se la batteria è difettosa o danneggiata: Sostituire la batteria.

19 Eliminazione dei guasti

19.1 Eliminare i guasti del decespugliatore o della batteria

Anomalia	LED sulla batteria	Causa	Intervento
Il decespugliatore non parte quando si accende.	1 LED lampeggia in verde.	Lo stato di carica della batteria è troppo basso.	► Caricare la batteria completamente, come descritto sulle istruzioni per l'uso dei caricabatteria STIHL AL 101, 300, 500.
	1 LED si illumina in rosso.	La batteria è troppo calda o troppo fredda.	► Estrarre la batteria. ► Lasciare raffreddare o riscaldare la batteria.
	3 LED lampeggiano in rosso.	Il decespugliatore è danneggiato.	► Estrarre la batteria. ► Pulire i contatti elettrici nel vano batteria. ► Inserire la batteria. ► Accendere il decespugliatore. ► Se continuano a lampeggiare 3 LED rossi: Non usare il decespugliatore e rivolgersi ad un rivenditore STIHL.
	3 LED si illuminano in rosso.	Il decespugliatore è troppo caldo.	► Estrarre la batteria. ► Lasciare raffreddare il decespugliatore.
	4 LED lampeggiano in rosso.	Nella batteria è presente un guasto.	► Estrarre e inserire di nuovo la batteria. ► Accendere il decespugliatore. ► Se continuano a lampeggiare 4 LED rossi: Non usare la batteria e rivolgersi ad un rivenditore STIHL.
		Il collegamento elettrico tra decespugliatore e batteria è interrotto.	► Estrarre la batteria. ► Pulire i contatti elettrici nel vano batteria. ► Inserire la batteria.
		Il decespugliatore o la batteria sono umidi.	► Lasciare asciugare il decespugliatore o la batteria.
Il decespugliatore si spegne durante il funzionamento.	3 LED si illuminano in rosso.	Il decespugliatore è troppo caldo.	► Estrarre la batteria. ► Lasciare raffreddare il decespugliatore.

Anomalia	LED sulla batteria	Causa	Intervento
		È presente un guasto elettrico.	<ul style="list-style-type: none"> ▶ Estrarre e inserire di nuovo la batteria. ▶ Accendere il decespugliatore.
Il tempo di esercizio del decespugliatore è troppo breve.		La batteria non è completamente carica.	▶ Caricare la batteria completamente, come descritto sulle istruzioni per l'uso dei caricabatteria STIHL AL 101, 300, 500.
		La durata operativa della batteria è stata superata.	▶ Sostituire la batteria.

20 Dati tecnici

20.1 Decespugliatori STIHL FSA 90, FSA 90 R

FSA 90

- Batterie ammesse:
 - STIHL AP
 - STIHL AR
- Peso senza batteria, senza attrezzo di taglio e riparo: 3,2 kg
- Lunghezza senza attrezzo di taglio: 1774 mm

FSA 90 R

- Batterie ammesse:
 - STIHL AP
 - STIHL AR
- Peso senza batteria, senza attrezzo di taglio e riparo: 2,8 kg
- Lunghezza senza attrezzo di taglio: 1774 mm

La durata della batteria è indicata all'indirizzo www.stihl.com/battery-life.

20.2 Batteria STIHL AP

- Tecnologia della batteria: Ioni di litio
- Tensione: 36 V
- Capacità in Ah: v. targhetta dati tecnici
- Capacità di energia in Wh: v. targhetta dati tecnici
- Peso in kg: v. targhetta dati tecnici
- Intervallo di temperatura ammesso per l'uso e la conservazione: da - 10 °C a + 50 °C

20.3 Valori acustici e vibratori

Il valore K per il livello di pressione acustica è di 2 dB(A). Il valore K per il livello di potenza acustica è di 2 dB(A). Il valore K per i valori vibratori è di 2 m/s².

FSA 90

STIHL raccomanda di indossare una protezione dell'udito.

Utilizzo con una testa falciante:

- Livello di pressione acustica L_{pA} misurato secondo EN 50636-2-91: 83 dB(A)
- Livello di potenza acustica L_{wA} misurato secondo EN 50636-2-91: 92 dB(A)
- Valore vibratorio a_{hV} misurato secondo EN 50636-2-91
 - impugnatura di comando: 3,5 m/s²
 - impugnatura sinistra: 3,5 m/s²

Utilizzo con un attrezzo di taglio metallico:

- Livello di pressione acustica L_{pA} misurato secondo EN 50636-2-91: 73 dB(A)
- Livello di potenza acustica L_{wA} misurato secondo EN 50636-2-91: 84 dB(A)
- Valore vibratorio a_{hV} misurato secondo EN 50636-2-91
 - impugnatura di comando: 1,0 m/s²
 - impugnatura sinistra: 1,0 m/s²

FSA 90 R

STIHL raccomanda di indossare una protezione dell'udito.

Utilizzo con una testa falciante:

- Livello di pressione acustica L_{pA} misurato secondo EN 50636-2-91: 83 dB(A)
- Livello di potenza acustica L_{wA} misurato secondo EN 50636-2-91: 92 dB(A)
- Valore vibratorio a_{hV} misurato secondo EN 50636-2-91
 - impugnatura di comando: 3,5 m/s²

- impugnatura sinistra: 4,8 m/s²

Utilizzo con un attrezzo di taglio metallico:

- Livello di pressione acustica L_{pA} misurato secondo EN 50636-2-91: 73 dB(A)
- Livello di potenza acustica L_{wA} misurato secondo EN 50636-2-91: 84 dB(A)
- Valore vibratorio a_{hv} misurato secondo EN 50636-2-91
 - impugnatura di comando: 1,4 m/s²
 - impugnatura sinistra: 1,4 m/s²

I valori vibratori indicati sono stati misurati seguendo un procedimento di prova normalizzato, e possono essere impiegati per il confronto di apparecchiature elettriche. I valori vibratori reali possono discostarsi da quelli indicati, secondo il tipo d'impiego. I valori vibratori indicati possono essere usati per una prima valutazione del carico vibratorio. La sollecitazione vibratoria effettiva deve essere valutata. Contestualmente si possono considerare anche i tempi nei quali l'apparecchiatura è spenta e quelli in cui, pur essendo inserita, non funziona sotto carico.

Per informazioni sull'osservanza della direttiva 2002/44/CE Vibrazione per il datore di lavoro, consultare www.stihl.com/vib.

20.4 REACH

REACH indica una direttiva CE per la registrazione, la classificazione e l'omologazione dei prodotti chimici.

Per informazioni sull'adempimento della direttiva REACH ved. www.stihl.com/reach.

21 Combinazione di utensili da taglio, protezioni e sistemi di trasporto

21.1 Combinazione di utensili da taglio, protezioni e sistemi di trasporto

FSA 90


Attrezzo di taglio	Riparo	Sistema di trasporto
Testa falciante con filo di taglio "rotondo, silenzioso" con diametro 2,4 mm: – Testa falciante AutoCut 25-2 – Testa falciante DuroCut 20-2 – Testa falciante SuperCut 20-2 – Testa falciante Polycut 20-3 Testa falciante con filo di taglio "rotondo, silenzioso" con diametro 2,7 mm: – Testa falciante AutoCut 25-2 – Testa falciante SuperCut 20-2 – Testa falciante Polycut 20-3	– Riparo per teste falcianti	– Tracolla semplice – Tracolla doppia – Batteria STIHL AR insieme a imbottitura di appoggio – "Borsa per cintura AP con cavo di collegamento" insieme alla tracolla semplice – Sistema di trasporto con "Borsa per cintura AP con cavo di collegamento" insieme all'imbottitura di appoggio.
– Lama tagliaerba 230-2 – Lama tagliaerba 230-4 – Lama tagliaerba 230-8 – Lama tagliaerba 260-2	– Riparo per attrezzi di taglio metallici	

FSA 90 R

Attrezzo di taglio	Riparo	Limitatore di passo	Sistema di trasporto
<p>Testa falciante con filo di taglio "rotondo, silenzioso" con diametro 2,4 mm:</p> <ul style="list-style-type: none"> - Testa falciante AutoCut 25-2 - Testa falciante DuroCut 20-2 - Testa falciante SuperCut 20-2 - Testa falciante Polycut 20-3 <p>Testa falciante con filo di taglio "rotondo, silenzioso" con diametro 2,7 mm:</p> <ul style="list-style-type: none"> - Testa falciante AutoCut 25-2 - Testa falciante SuperCut 20-2 - Testa falciante Polycut 20-3 	<ul style="list-style-type: none"> - Riparo per teste falcianti 	<ul style="list-style-type: none"> - optional 	<ul style="list-style-type: none"> - Tracolla semplice - Tracolla doppia - Batteria STIHL AR insieme a imbottitura di appoggio - "Borsa per cintura AP con cavo di collegamento" insieme alla tracolla semplice - Sistema di trasporto con "Borsa per cintura AP con cavo di collegamento" insieme all'imbottitura di appoggio.
<ul style="list-style-type: none"> - Lama tagliaerba 230-2 - Lama tagliaerba 230-4 - Lama tagliaerba 230-8 - Lama tagliaerba 260-2 	<ul style="list-style-type: none"> - Riparo per attrezzi di taglio metallici 	<ul style="list-style-type: none"> - prescritto 	

22 Ricambi e accessori

22.1 Ricambi e accessori

STIHL  Questi simboli contrassegnano i ricambi originali STIHL e gli accessori originali STIHL.

STIHL raccomanda l'uso di ricambi originali STIHL e accessori originali STIHL.

I ricambi originali STIHL e gli accessori originali STIHL sono disponibili presso i rivenditori STIHL.

23 Smaltimento

23.1 Smaltire decespugliatore e batteria

Le informazioni sullo smaltimento sono disponibili presso i rivenditori STIHL.

- ▶ Smaltire decespugliatore, riparo, attrezzo di taglio, batteria, accessori e imballaggio a norma e in modo ecologico.

24 Dichiarazione di conformità UE

24.1 Decespugliatori STIHL FSA 90, FSA 90 R

ANDREAS STIHL AG & Co. KG
Badstraße 115
D-71336 Waiblingen
Germania

dichiara sotto la propria esclusiva responsabilità che

- Tipo di costruzione: Decespugliatore a batteria
- Marchio di fabbrica: STIHL
- Modello: FSA 90, FSA 90 R
- N. di identificazione serie: 4863

corrisponde alle disposizioni pertinenti di cui alle direttive 2011/65/UE, 2006/42/CE, 2014/30/UE e 2000/14/CE ed è stato sviluppato e fabbricato conformemente alle versioni delle seguenti norme valevoli alla rispettiva data di produzione: EN 55014-1, EN 55014-2, EN 60335-1 e EN ISO 12100 tenendo conto di quanto previsto dalla norma EN 50636-2-91.

Il calcolo del livello di potenza acustica misurato e garantito è stato effettuato secondo la procedura prevista dalla Direttiva 2000/14/CE, Allegato VIII.

- Livello di potenza acustica misurato: 92 dB(A)
- Livello di potenza acustica garantito: 94 dB(A)

La documentazione tecnica è conservata presso ANDREAS STIHL AG & Co. KG Produktzulassung.

L'anno di costruzione, il paese di produzione e il numero di matricola sono indicati sul decespugliatore.

Waiblingen, 03.02.2020

ANDREAS STIHL AG & Co. KG

p.p.



Dr. Jürgen Hoffmann, responsabile dati e disposizioni sul prodotto e omologazione

Inhoudsopgave

1	Voorwoord	143	7.4	Maaikop aanbrengen en verwijderen	159
2	Informatie met betrekking tot deze handleiding	143	7.5	Metalen snijgarnituur aanbrengen en verwijderen	160
2.1	Geldende documenten	143	8	Motorzeis voor de gebruiker instellen	160
2.2	Aanduiding van de waarschuwingen in de tekst	144	8.1	Draagsysteem omdoen en afstellen	160
2.3	Symbolen in de tekst	144	8.2	Motorzeis uitbalanceren	161
3	Overzicht	144	8.3	Handgreep instellen	161
3.1	Motorzeis STIHL FSA 90 en accu	144	9	Accu aanbrengen en wegnemen	162
3.2	Motorzeis STIHL FSA 90 R en accu	145	9.1	Accu aanbrengen	162
3.3	Beschermkappen en snijgarnituren	146	9.2	Accu wegnemen	162
3.4	Draagsystemen	146	10	Motorzeis inschakelen en uitschakelen	163
3.5	Pictogrammen	147	10.1	Motorzeis inschakelen	163
4	Veiligheidsinstructies	147	10.2	Motorzeis uitschakelen	163
4.1	Waarschuwingssymbolen	147	11	Motorzeis en accu controleren	163
4.2	Gebruik conform de voorschriften	148	11.1	Bedieningselementen controleren	163
4.3	Eisen aan de gebruiker	149	11.2	Accu controleren/testen	164
4.4	Kleding en uitrusting	149	12	Met de motorzeis werken	164
4.5	Werkgebied en -omgeving	150	12.1	Motorzeis vasthouden en hanteren	164
4.6	Veilige staat	151	12.2	Vermogen instellen	165
4.7	Werken	153	12.3	Maaien	166
4.8	Reactiekrachten	154	12.4	Maaidraad bijstellen	166
4.9	Vervoeren	154	13	Na de werkzaamheden	167
4.10	Opslaan	155	13.1	Na de werkzaamheden	167
4.11	Reinigen, onderhouden en repareren	156	14	Vervoeren	167
5	Motorzeis klaarmaken voor gebruik	156	14.1	Motorzeis vervoeren	167
5.1	Motorzeis klaarmaken voor gebruik	156	14.2	Accu vervoeren	167
6	Accu laden en leds	157	15	Opslaan	167
6.1	Accu laden	157	15.1	Motorzeis opslaan	167
6.2	Laadtoestand weergeven	157	15.2	Accu opslaan	168
6.3	Leds op de accu	157	16	Reinigen	168
7	Motorzeis monteren	157	16.1	Motorzeis reinigen	168
7.1	Handgreep aanbrengen	157	16.2	Beschermkap en snijgarnituur reinigen	168
7.2	Loopbegrenzer monteren	158	16.3	Accu reinigen	168
7.3	Beschermkap aanbrengen en verwijderen	158			

Op deze handleiding rust auteursrecht. Alle rechten blijven voorbehouden, vooral het recht op verspreiding, vertaling en verwerking met elektronische systemen.

17 Onderhoud	168
17.1 Metalen snijgarnituur aanscherpen/slijpen en balanceren	168
18 Repareren	169
18.1 Motorzeis en snijgarnituur repareren	169
18.2 Accu onderhouden en repareren	169
19 Storingen opheffen	170
19.1 Storingen in de motorzeis of de accu verhelpen	170
20 Technische gegevens	172
20.1 Motorzeisen STIHL FSA 90, FSA 90 R	172
20.2 Accu STIHL AP	172
20.3 Geluids- en trillingswaarden	172
20.4 REACH	173
21 Combinaties van snijgarnituren, beschermkappen en draagsystemen	174
21.1 Combinaties van snijgarnituren, beschermkappen en draagsystemen	174
22 Onderdelen en toebehoren	176
22.1 Onderdelen en toebehoren	176
23 Milieuverantwoord afvoeren	176
23.1 Motorzeis en accu milieuvriendelijk afvoeren	176
24 EU-conformiteitsverklaring	176
24.1 Motorzeisen STIHL FSA 90, FSA 90 R	176


1 Voorwoord

Geachte cliënt(e),

Wij zijn blij dat u hebt gekozen voor STIHL. Wij ontwikkelen en produceren onze producten in topkwaliteit in overeenstemming met de behoeften van onze klanten. Zo ontstaan producten met een hoge betrouwbaarheid, ook bij extreme belasting.

STIHL staat ook voor service met topkwaliteit. Onze dealers staan garant voor deskundig advies en instructie alsmede een uitgebreide technische begeleiding.

Wij danken u voor uw vertrouwen in ons en wensen u veel plezier met uw STIHL product.



Dr. Nikolas Stihl

BELANGRIJK! VOOR GEBRUIK GOED DOORLEZEN EN BEWAREN.

2 Informatie met betrekking tot deze handleiding

2.1 Geldende documenten

De lokale veiligheidsvoorschriften moeten worden aangehouden.

- ▶ Naast deze handleiding de volgende documenten lezen, begrijpen en bewaren:
 - handleiding en verpakking van het gebruikte snijgarnituur
 - handleiding van het gebruikte draagsysteem
 - handleiding accu STIHL AR
 - handleiding "Heuptasje AP met aansluitkabel"

- veiligheidsinstructies accu STIHL AP
- handleiding acculaders STIHL AL 101, 300, 500
- Veiligheidsinformatie voor STIHL accu's en producten met ingebouwde accu: www.stihl.com/safety-data-sheets

2.2 Aanduiding van de waarschuwingen in de tekst

WAARSCHUWING

De aanwijzing duidt op gevaren die kunnen leiden tot ernstig letsel of zelfs tot de dood.

- ▶ De genoemde maatregelen kunnen ernstig letsel of de dood voorkomen.

LET OP

De aanwijzing duidt op gevaren die kunnen leiden tot materiële schade.

- ▶ De genoemde maatregelen kunnen materiële schade voorkomen.

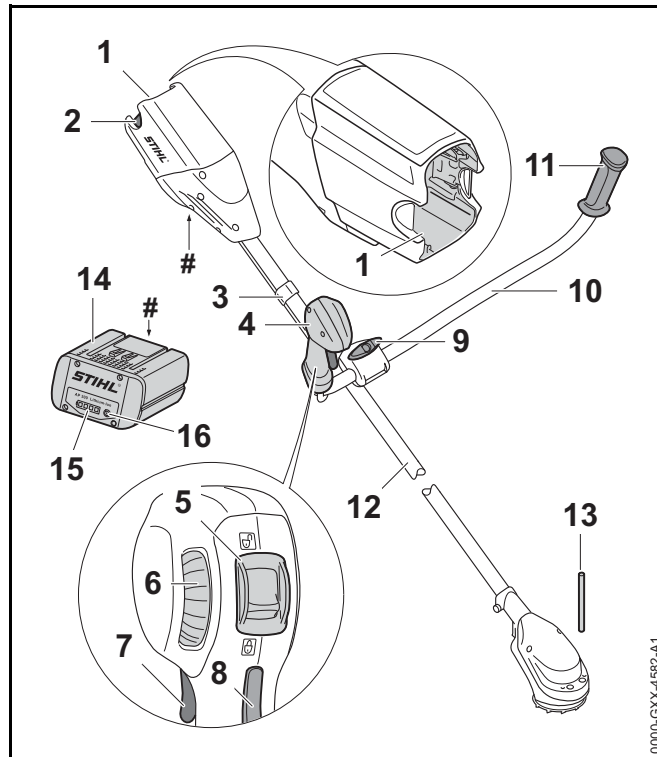
2.3 Symbolen in de tekst



Dit symbool verwijst naar een hoofdstuk in deze handleiding.

3 Overzicht

3.1 Motorzeis STIHL FSA 90 en accu



1 Accuschacht

De accu wordt ondergebracht in de accuschacht.

2 Arrêteerpal

De arrêteerpal borgt de accu in de accuschacht.

3 Gaskabelhouder

Met de gaskabelhouder wordt de gaskabel aan de schacht bevestigd.

4 Bedieningshandgreep

De bedieningshandgreep dient voor het bedienen, vasthouden en hanteren van de motorzeis.

5 Arrêteerhendel

De arrêteerhendel deblokkeert samen met de schakelhendelblokkering de schakelhendel.

6 Stelknop

De stelknop dient voor het instellen van de vermogenstrap.

7 Schakelhendel

De schakelhendel schakelt de motorzeis in en uit.

8 Schakelhendelblokkering

De schakelhendelblokkering deblokkeert de schakelhendel.

9 Knevelbout

De knevelbout klemt de draagbeugel in de draagbeugelsteun.

10 Draagbeugel

De draagbeugel verbindt de bedieningshandgreep en de handgreep met de steel/maaiboom.

11 Handgreep

De handgreep dient voor het vasthouden en hanteren van de motorzeis.

12 Steel

De steel verbindt alle componenten.

13 Blokkeerpen

De blokkeerpen blokkeert de as tijdens de montage van een snijgarnituur.

14 Accu

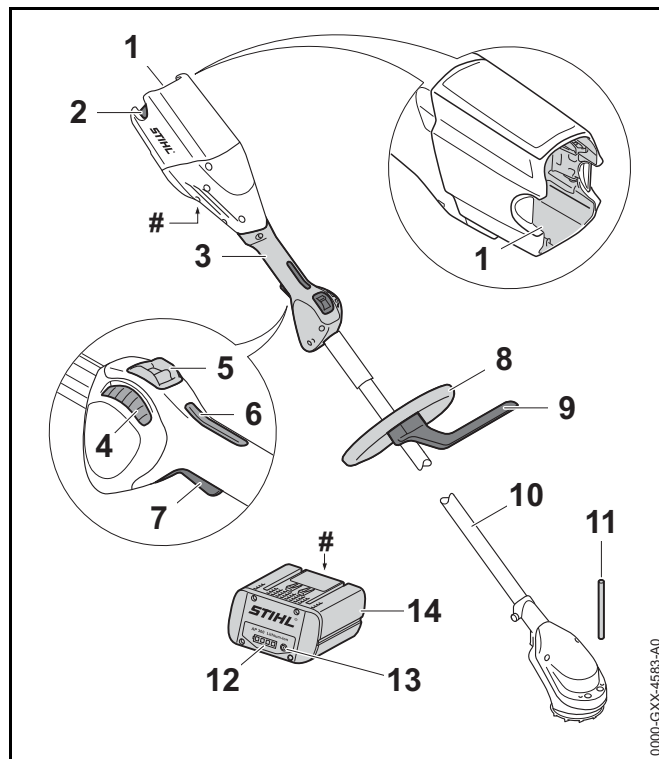
De accu voorziet de motorzeis van energie.

15 Leds

De leds geven de laadtoestand van de accu en storingen aan.

16 Druktoets

De druktoets activeert de leds op de accu.

Typeplaatje met machinenummer**3.2 Motorzeis STIHL FSA 90 R en accu****1 Accuschaft**

De accuschaft neemt de accu op.

2 Blokkeerhendel

De blokkeerhendel borgt de accu in de accuschaft.

3 Bedieningshandgreep

De bedieningshandgreep dient voor het bedienen, vasthouden en hanteren van de motorzeis.

4 Stelknop

De stelknop dient voor het instellen van de vermogenstrap.

5 Arrêteerhendel

De arrêteerhendel deblokkeert samen met de schakelhendelblokkering de schakelhendel.

6 Schakelhendelblokkering

De schakelhendelblokkering deblokkeert de schakelhendel.

7 Schakelhendel

De schakelhendel schakelt de motorzeis in en uit.

8 Beugelhandgreep

De beugelhandgreep dient voor het vasthouden en hanteren van de motorzeis.

9 Loopbegrenzer

De loopbegrenzer begrenst de afstand tussen het been van de gebruiker en het metalen snijgarnituur.

10 Steel/maaiboom

De steel/maaiboom verbindt alle componenten.

11 Blokkeerpen

De blokkeerpen blokkeert bij de montage van een snijgarnituur de as.

12 Leds

De leds geven de laadtoestand van de accu en storingen aan.


13 Druktoets

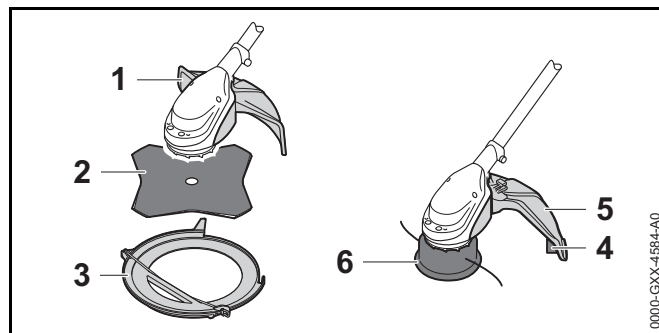
De druktoets activeert de leds op de accu.

14 Accu

De accu voorziet de motorzeis van energie.

Typeplaatje met machinenummer**3.3 Beschermkappen en snijgarnituren**

De beschermkappen en snijgarnituren zijn als voorbeeld afgebeeld. Combinaties die mogen worden gebruikt zijn in deze handleiding aangegeven,  21.

**1 Beschermkap voor metalen snijgarnituren**

De beschermkap voor metalen snijgarnituren beschermt de gebruiker tegen opgeslingerde voorwerpen en tegen contact met het metalen snijgarnituur.

2 Grassnijblad

Het grassnijblad is voor het maaien van gras en onkruid.

3 Transportbeschermkap

De transportbeschermkap biedt bescherming tegen contact met metalen snijgarnituren.

4 Beschermkap voor maaikoppen

De beschermkap voor de maaikop beschermt de gebruiker tegen opgeslingerde voorwerpen en tegen het contact met de maaikop.


5 Afkortmes

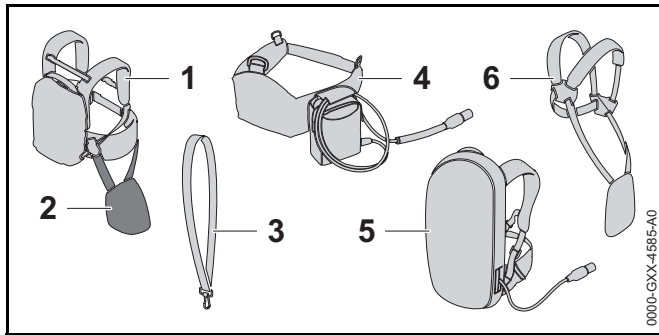
Het afkortmes kort de maaidraad tijdens het werken in op de juiste lengte.

6 Maaikop

De maaikop bevat de maaidraden.

3.4 Draagsystemen

De draagsystemen zijn voorbeelden. Combinaties die gebruikt mogen worden, staan in deze handleiding vermeld,  21.

**1 Accu STIHL AR**

De accu STIHL AR kan de motorzeis van energie voorzien.

2 Stootkussen

Het stootkussen dient voor het bevestigen van de motorzeis aan de accu STIHL AR of het draagsysteem met ingebouwd "heuptasje AP met aansluitkabel".

3 Enkele schouderriem

De enkele schouderriem dient voor het dragen van de motorzeis.

4 "Heuptasje AP met aansluitkabel"

Het heuptasje kan de motorzeis voorzien van energie.

5 Draagsysteem met ingebouwd "heuptasje AP met aansluitkabel"

Het draagsysteem kan de motorzeis voorzien van energie.

6 Dubbele schouderriem

De dubbele schouderriem dient voor het dragen van de motorzeis.

3.5 Pictogrammen

De pictogrammen kunnen op de motorzeis, de beschermkap en de accu staan en hebben de volgende betekenis:



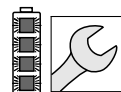
De arrêteerhendel ontgrendelt in deze stand de schakelhendel.



De arrêteerhendel vergrendelt in deze stand de schakelhendel.



1 led brandt rood. De accu is te warm of te koud.



4 leds knipperen rood. In de accu zit een storing.



Dit pictogram geeft de draairichting van het snijgarnituur weer.

max Ø XXX Dit pictogram geeft de maximale diameter van het snijgarnituur in millimeters weer.



Dit pictogram geeft het nominale toerental van het snijgarnituur weer.



LWA Gegarandeerd geluidvermogensniveau volgens de richtlijn 2000/14/EG in dB(A) om de geluidsemissies van producten vergelijkbaar te maken.



De gegevens naast het pictogram duiden op de energie-inhoud van de accu volgens specificatie van de fabrikant van de accucellen. Het voor het gebruik beschikbare aantal ampère-uren is minder.



Het product niet met het huisvuil afvoeren.

4 Veiligheidsinstructies**4.1 Waarschuwingssymbolen**

De waarschuwingssymbolen op de motorzeis of de accu hebben de volgende betekenissen:



Op de veiligheidsinstructies en de maatregelen hiervoor letten.



De handleiding lezen, begrijpen en bewaren.



Veiligheidsbril dragen.

Als tijdens de werkzaamheden voorwerpen kunnen vallen: een veiligheidshelm dragen.



Veiligheidslaarzen dragen.



Werkhandschoenen dragen.



Op de veiligheidsinstructies met betrekking tot terugslag en de maatregelen hiertegen letten.



Op de veiligheidsinstructies voor opgeslingerde voorwerpen en de maatregelen hiertegen letten.



Veiligheidsafstand aanhouden.



De accu tijdens werkonderbrekingen, het vervoer, de opslag, onderhouds- of reparatiewerkzaamheden uit het apparaat nemen.



Accu beschermen tegen hitte en vuur.



De accu niet onderdompelen in vloeistoffen.



Het toelaatbare temperatuurbereik van de accu aanhouden.

4.2 Gebruik conform de voorschriften

De motorzeis STIHL FSA 90 is bedoeld voor de volgende toepassingen:

- met een maaikop: maaien van gras
- met een grassnijblad: maaien van gras en onkruid

De motorzeis kan bij regen worden gebruikt.

De motorzeis wordt door een accu STIHL AP of een accu STIHL AR van energie voorzien.

⚠ WAARSCHUWING

- Accu's die niet door STIHL voor de motorzeis zijn vrijgegeven, kunnen leiden tot brand en explosiegevaar. Personen kunnen zwaar letsel oplopen of worden gedood en er kan materiële schade ontstaan.
 - ▶ Motorzeis gebruiken met een accu STIHL AP of een accu STIHL AR.
- Als de motorzeis of de accu niet volgens voorschrift worden gebruikt, kan dit leiden tot ernstig persoonlijk letsel of zelfs de dood en er kan materiële schade ontstaan.
 - ▶ De motorzeis zo gebruiken als in deze handleiding staat beschreven.
 - ▶ De accu zo gebruiken als staat beschreven in deze handleiding of in de handleiding van de accu STIHL AR.

4.3 Eisen aan de gebruiker

⚠ WAARSCHUWING

- Gebruikers die niet zijn geïnstrueerd kunnen de gevaren van de motorzeis en de accu niet herkennen of niet inschatten. De gebruiker of andere personen kunnen ernstig of zelfs dodelijk letsel oplopen.



- ▶ De handleiding lezen, begrijpen en bewaren.

- ▶ Als de motorzeis of de accu aan een andere persoon wordt overhandigd: de handleiding meegeven.
- ▶ Controleren of de gebruiker aan de volgende eisen voldoet:
 - De gebruiker is uitgerust.
 - De gebruiker is lichamelijk, sensorisch en geestelijk in staat de motorzeis of de accu in gebruik te nemen en hiermee te werken. Als de gebruiker lichamelijk, sensorisch of geestelijk beperkt is, mag de gebruiker slechts onder toezicht van of na instructie door een hiertoe verantwoordelijke of bevoegde persoon hiermee werken.
 - De gebruiker kan de gevaren van de motorzeis en de accu herkennen en inschatten.
 - De gebruiker is meerderjarig of de gebruiker wordt overeenkomstig de nationale regelgeving onder toezicht onderwezen in een beroep.
 - De gebruiker is geïnstrueerd door een STIHL dealer of een hiertoe vakkundig persoon, voordat deze voor de eerste keer de motorzeis in gebruik neemt.
 - De gebruiker verkeert niet onder invloed van alcohol, medicamenten of drugs.
- ▶ Indien er onduidelijkheden bestaan: contact opnemen met een STIHL dealer.

4.4 Kleding en uitrusting

⚠ WAARSCHUWING

- Tijdens de werkzaamheden kunnen lange haren in de motorzeis worden gezogen. De gebruiker kan hierdoor ernstig letsel oplopen.
 - ▶ Lang haar in een paardenstaart binden en dusdanig vastmaken, dat het zich boven de schouders bevindt.
- Tijdens de werkzaamheden kunnen voorwerpen met een hoge snelheid naar boven worden geslingerd. De gebruiker kan letsel oplopen.



- ▶ Draag een nauwsluitende veiligheidsbril. Geschikte veiligheidsbrillen zijn aan de hand van de norm EN 166 of de nationale voorschriften getest en met de betreffende codering te koop.

- ▶ Een gelaatsbeschermer dragen.
- ▶ Draag een lange broek van stevig materiaal.
- Vallende voorwerpen kunnen leiden tot letsel aan het hoofd.
 - ▶ Als tijdens de werkzaamheden takken kunnen vallen: een veiligheidshelm dragen



- Tijdens het werken kan er stof opstuiven. Ingeademd stof kan de gezondheid schaden en allergische reacties veroorzaken.
 - ▶ Als er stof opstuift: draag een stofmasker.
- Ongeschikte kleding kan blijven haken in hout, struikgewas en in de motorzeis. Gebruikers zonder geschikte kleding kunnen ernstig letsel oplopen.
 - ▶ Draag nauwsluitende kleding.
 - ▶ Doe sjaals en sieraden af.

- Tijdens de werkzaamheden kan de gebruiker in contact komen met het roterende snijgarnituur. De gebruiker kan hierdoor ernstig letsel oplopen.

- ▶ Draag schoeisel van een slijtvast materiaal.



- ▶ Als er wordt gewerkt met een metalen snijgarnituur: veiligheidslaarzen met stalen neuzen dragen.

- ▶ Draag een lange broek van stevig materiaal.

- Tijdens reinigings- of onderhoudswerkzaamheden kan de gebruiker in contact komen met het snijgarnituur of het afkortmes. De gebruiker kan letsel oplopen.



- ▶ Werkhandschoenen van een slijtvast materiaal dragen.

- Als de gebruiker ongeschikte schoenen draagt, kan hij uitglijden. De gebruiker kan letsel oplopen.

- ▶ Draag stevige, dichte schoenen met stroeve zool.

4.5 Werkgebied en -omgeving

4.5.1 Werkgebied en omgeving

⚠ WAARSCHUWING

- Buitenstaanders, kinderen en dieren kunnen de gevaren van de motorzeis en de opgeworpen voorwerpen niet herkennen en de gevaren hiervan niet inschatten. Buitenstaanders, kinderen en dieren kunnen ernstig letsel oplopen en er kan materiële schade ontstaan.



- ▶ Buitenstaanders, kinderen en dieren buiten een afstand van een cirkel van 15 m om het werkgebied houden.

- ▶ Een afstand van 15 m ten opzichte van voorwerpen/obstakels aanhouden.
- ▶ Motorzeis niet zonder toezicht laten.

- ▶ Zorg ervoor dat kinderen niet met de motorzeis kunnen spelen.

- Elektrische componenten van de motorzeis kunnen vonken veroorzaken. Vonken kunnen in een makkelijk brandbare of explosieve omgeving brand of een explosie veroorzaken. Personen kunnen ernstig of dodelijk letsel oplopen en er kan materiële schade ontstaan.

- ▶ Werk niet in een makkelijk brandbare of explosieve omgeving.

4.5.2 Accu

⚠ WAARSCHUWING

- Niet-betrokken personen, kinderen en dieren kunnen de gevaren van de accu niet herkennen en niet inschatten. Niet-betrokken personen, kinderen en dieren kunnen ernstig letsel oplopen.

- ▶ Houd niet-betrokken personen, kinderen en dieren ver uit de buurt.

- ▶ Laat de accu niet zonder toezicht staan.

- ▶ Zorg ervoor dat kinderen niet met de accu kunnen spelen.

- De accu is niet tegen alle omgevingsinvloeden beschermd. Als de accu aan bepaalde omgevingsinvloeden is blootgesteld, kan de accu in brand raken of exploderen. Personen kunnen ernstig letsel oplopen en er kan materiële schade ontstaan.



- ▶ Bescherm de accu tegen hitte en vuur.
- ▶ Werp de accu niet in het vuur.



- ▶ De accu mag alleen bij temperaturen tussen - 10 °C en + 50 °C worden gebruikt en opgeslagen.



- ▶ Dompel de accu niet in vloeistoffen.

- ▶ Houd de accu uit de buurt van metalen voorwerpen.
- ▶ Zet de accu niet onder hoge druk.
- ▶ Zet de accu niet in de magnetron.
- ▶ Bescherm de accu tegen chemicaliën en zout.

4.6 Veilige staat

4.6.1 Motorzeis

De motorzeis verkeert in de veilige staat als aan de volgende voorwaarden is voldaan:

- De motorzeis is niet beschadigd.
- De motorzeis is schoon.
- De bedieningselementen functioneren en er zijn geen wijzigingen aan aangebracht.
- Een in deze handleiding aangegeven combinatie van snijgarnituur en beschermkap is gemonteerd.
- Het snijgarnituur en de beschermkap zijn correct gemonteerd.
- Alleen origineel STIHL toebehoren voor deze motorzeis is gemonteerd.
- Het toebehoren is correct gemonteerd.

⚠ WAARSCHUWING

- In een niet-veilige staat kunnen componenten niet meer correct functioneren en kunnen de veiligheidsinrichtingen zijn uitgeschakeld. Personen kunnen ernstig of zelfs dodelijk letsel oplopen.
 - ▶ Met een onbeschadigde motorzeis werken.
 - ▶ Als de motorzeis vuil is: Motorzeis reinigen.

- ▶ Aan de motorzeis geen wijzigingen aanbrengen. Uitzondering: montage van een in deze handleiding aangegeven combinatie van snijgarnituur en beschermkap.
- ▶ Als de bedieningselementen niet functioneren: niet met de motorzeis werken.
- ▶ Alleen origineel STIHL toebehoren voor deze motorzeis monteren.
- ▶ Snijgarnituur en beschermkap zo monteren als in deze handleiding staat beschreven.
- ▶ Toebehoren zo monteren als in deze handleiding of in de handleiding van het toebehoren staat beschreven.
- ▶ Geen voorwerpen in de openingen van de motorzeis steken.
- ▶ Versleten of beschadigde stickers vervangen.
- ▶ Indien er onduidelijkheden bestaan: contact opnemen met een STIHL dealer.

4.6.2 Beschermkap

De beschermkap verkeert in de veilige staat als aan de volgende voorwaarden is voldaan:

- De beschermkap is niet beschadigd.
- Het afkortmes is correct gemonteerd.

⚠ WAARSCHUWING

- In een niet-veilige staat kunnen de componenten niet meer correct functioneren en kunnen de veiligheidsinrichtingen worden uitgeschakeld. De gebruiker kan hierdoor ernstig letsel oplopen.
 - ▶ Met een onbeschadigde beschermkap werken.
 - ▶ Met een correct gemonteerd afkortmes werken.
 - ▶ Als één en ander niet duidelijk is: verzoeken wij u contact op te nemen met een STIHL dealer.

4.6.3 Maaikop

De maaikop verkeert in een veilige toestand als aan de volgende voorwaarden is voldaan:

- De maaikop is niet beschadigd.
- De maaikop is niet geblokkeerd.
- De maaidraden zijn correct ingebouwd.
- Als een maaikop PolyCut met kunststof messen wordt gebruikt:
 - De kunststof messen zijn onbeschadigd en zonder scheuren.
 - De kunststof messen zijn correct gemonteerd.

⚠ WAARSCHUWING

- In een onveilige toestand kunnen onderdelen van de maaikop, de maaidraden of de kunststof messen losraken en worden weggeslingerd. Personen kunnen ernstig letsel oplopen.
 - ▶ Met een onbeschadigde maaikop werken.
 - ▶ Als een maaikop PolyCut met kunststof messen wordt gebruikt: werk met onbeschadigde kunststof messen.
 - ▶ Maaidraden of kunststof messen niet vervangen door metalen varianten.
 - ▶ Als er onduidelijkheid bestaat: contact opnemen met een STIHL dealer.

4.6.4 Metalen snijgarnituur

Het metalen snijgarnituur verkeert in de veilige staat als aan de volgende voorwaarden is voldaan:

- Het metalen snijgarnituur en de aanbouwdelen zijn niet beschadigd.
- Het metalen snijgarnituur is niet vervormd.
- Het metalen snijgarnituur is correct gemonteerd.
- Het metalen snijgarnituur is correct aangescherpt/geslepen.

- Het metalen snijgarnituur heeft geen braam aan de snijkanten.

⚠ WAARSCHUWING

- In een onveilige staat kunnen delen van het metalen snijgarnituur losraken en worden weggeslingerd. Personen kunnen ernstig letsel oplopen.
 - ▶ Alleen werken met een onbeschadigd metalen snijgarnituur en onbeschadigde aanbouwdelen.
 - ▶ Metalen snijgarnituur correct aanscherpen/slijpen.
 - ▶ Bramen aan de snijkanten verwijderen met behulp van een vijl.
 - ▶ Metalen snijgarnituur door een STIHL dealer laten balanceren.
 - ▶ Indien er onduidelijkheden bestaan: contact opnemen met een STIHL dealer.

4.6.5 Accu

De accu verkeert in een veilige toestand, als aan de volgende voorwaarden is voldaan:

- De accu is onbeschadigd.
- De accu is schoon en droog.
- De accu werkt en is ongewijzigd

⚠ WAARSCHUWING

- In een niet-veilige toestand kan de accu niet meer veilig werken. Personen kunnen ernstig letsel oplopen.
 - ▶ Werk met een onbeschadigde en functionerende accu.
 - ▶ Laad een beschadigde of defecte accu niet op.
 - ▶ Als de accu vuil of nat is: reinig de accu en laat deze drogen.
 - ▶ Wijzig de accu niet.
 - ▶ Steek geen voorwerpen in de openingen van de accu.
 - ▶ Sluit de elektrische contacten van de accu nooit op metalen voorwerpen aan en maak geen kortsluiting.

- ▶ Open de accu niet.
- ▶ Vervang versleten of beschadigde waarschuwingsstickers.
- Uit een beschadigde accu kan vloeistof lekken. Als de vloeistof met de huid of de ogen in contact komt, kunnen de huid of de ogen geïrriteerd raken.
 - ▶ Vermijd contact met de vloeistof.
 - ▶ Als er contact met de huid heeft plaatsgevonden: was de betreffende plekken van de huid met veel water en zeep.
 - ▶ Als er contact met de ogen heeft plaatsgevonden: spoel de ogen minstens 15 minuten met veel water en raadpleeg een arts.
- Een beschadigde of defecte accu kan vreemd ruiken, roken of branden. Personen kunnen ernstig of dodelijk letsel oplopen en er kan materiële schade ontstaan.
 - ▶ Als de accu vreemd ruikt of rookt: gebruik de accu niet en houd deze uit de buurt van brandbare stoffen.
 - ▶ Als de accu brandt: probeer de accu met een brandblusser of water te blussen.

4.7 Werken

▲ WAARSCHUWING

- De gebruiker kan in bepaalde situaties niet meer geconcentreerd werken. De gebruiker kan struikelen, vallen en ernstig letsel oplopen.
 - ▶ Rustig en met overleg werken.
 - ▶ Als de lichtomstandigheden en het zicht slecht zijn: niet met de motorzeis werken.
 - ▶ Motorzeis alleen bedienen.
 - ▶ Het snijgarnituur vlak boven de grond houden.
 - ▶ Op obstakels letten.
 - ▶ Staand op de grond werken en het evenwicht behouden.
 - ▶ Wanneer vermoeidheidsverschijnselen optreden: een pauze inlassen.

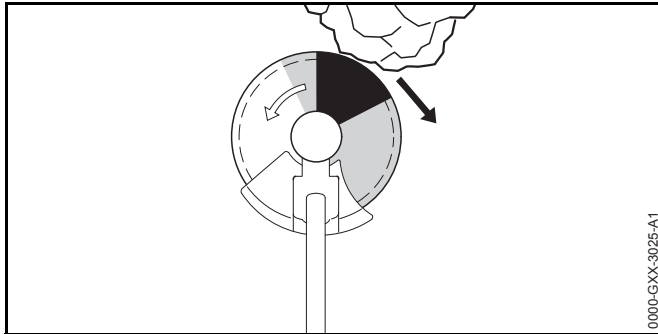
- Door het draaiende snijgarnituur kan de gebruiker snijwonden oplopen. De gebruiker kan hierdoor ernstig letsel oplopen.
 - ▶ Het draaiende snijgarnituur dan ook niet aanraken.
 - ▶ Als het snijgarnituur door een voorwerp wordt geblokkeerd: Motorzeis uitschakelen en de accu eruit nemen. Pas dan het voorwerp wegnemen.
- Als de werking van de motorzeis zich tijdens de werkzaamheden wijzigt of deze zich ongebruikelijk gedraagt, kan de motorzeis in een onveilige staat verkeren. Personen kunnen ernstig letsel oplopen en er kan materiële schade ontstaan.
 - ▶ De werkzaamheden beëindigen, accu wegnemen en contact opnemen met een STIHL dealer.
- Tijdens de werkzaamheden kunnen trillingen door de motorzeis worden gevormd.



- ▶ Handschoenen dragen.
- ▶ Werkpauzes inlassen.
- ▶ Als er tekenen van een slechte doorbloeding optreden: een arts raadplegen.
- Als het snijgarnituur tijdens de werkzaamheden een vreemd voorwerp raakt, kan dit of kunnen delen hiervan met hoge snelheid omhoog worden geslingerd. Personen kunnen letsel oplopen en er kan materiële schade ontstaan.
 - ▶ Vreemde voorwerpen uit het werkgebied verwijderen.
- Als een draaiend metalen snijgarnituur een hard voorwerp raakt, kunnen vonken ontstaan en kan het metalen snijgarnituur beschadigd raken. Vonken kunnen in een brandbare omgeving leiden tot brand. Personen kunnen zwaar letsel oplopen of worden gedood en er kan materiële schade ontstaan.
 - ▶ Niet in een brandbare omgeving werken.
 - ▶ Controleren dat het metalen snijgarnituur in de veilige, goede staat verkeert.

- Als de schakelhendel wordt losgelaten, zal het snijgarnituur nog even doordraaien. Personen kunnen ernstig letsel oplopen.
 - ▶ Wachten tot het snijgarnituur niet meer draait.
- In een gevaarlijke situatie kan de gebruiker in paniek raken en het draagsysteem niet afdoen. De gebruiker kan hierdoor ernstig letsel oplopen.
 - ▶ Het afdoen van het draagsysteem oefenen.

4.8 Reactiekrachten



Een terugslag kan door de volgende oorzaken ontstaan:

- Het draaiende metalen snijgarnituur raakt in het grijs gemarkeerde vlak of in het zwart gemarkeerde vlak een hard voorwerp, waar dit snel wordt afgeremd.
- Het draaiende metalen snijgarnituur zit ingeklemd.

Het grootste gevaar wanneer een terugslag optreedt, zit in het zwart gemarkeerde vlak.

⚠ WAARSCHUWING

- Door deze oorzaken kan de roterende beweging van het snijgarnituur sterk worden afgeremd of zelfs worden gestopt en kan het snijgarnituur naar rechts of in de richting van de gebruiker worden weggestoten (zwarte


pijl). De gebruiker kan de controle over de motorzeis verliezen. Personen kunnen ernstig of zelfs dodelijk letsel oplopen.

- ▶ De motorzeis met beide handen vasthouden.
- ▶ Zo werken als in deze handleiding staat beschreven.
- ▶ Niet met het zwart gemarkeerde vlak werken.
- ▶ Een in deze handleiding aangegeven combinatie van snijgarnituur, beschermkap en draagsysteem gebruiken.
- ▶ Metalen snijgarnituur correct aanscherpen/slijpen.
- ▶ Met vol gas werken.

4.9 Vervoeren

4.9.1 Motorzeis

⚠ WAARSCHUWING

- Tijdens het vervoer kan de motorzeis kantelen of verschuiven. Personen kunnen letsel oplopen en er kan materiële schade ontstaan.
 - ▶ Arrêteerhendel in stand  schuiven.



- ▶ Accu wegnemen.

- ▶ Als er een metalen snijgarnituur is gemonteerd: de transportbeschermpak monteren.
- ▶ Motorzeis met spanbanden, riemen of een net dusdanig beveiligen, dat deze niet kan kantelen en niet kan verschuiven.

4.9.2 Accu


⚠ WAARSCHUWING

- De accu is niet beschermd tegen alle invloeden van buitenaf. Als de accu aan bepaalde invloeden van buitenaf wordt blootgesteld, kan de accu worden beschadigd en kan er materiële schade ontstaan.
 - ▶ Een beschadigde accu niet vervoeren.
 - ▶ De accu in een elektrisch niet geleidende verpakking vervoeren.
- Tijdens het vervoer kan de accu omvallen of verschuiven. Personen kunnen letsel oplopen en er kan materiële schade ontstaan.
 - ▶ De accu in de verpakking zo verpakken dat deze niet kan bewegen.
 - ▶ De verpakking zo zekeren, dat deze niet kan verschuiven.

4.10 Opslaan

4.10.1 Motorzeis

⚠ WAARSCHUWING

- Kinderen kunnen de gevaren van de motorzeis niet herkennen en ook niet inschatten. Kinderen kunnen ernstig letsel oplopen.
 - ▶ Arrêteerhendel in stand  schuiven.



- ▶ Accu wegnemen.

- ▶ De motorzeis buiten het bereik van kinderen opslaan.

- De elektrische contacten op de motorzeis en metalen onderdelen kunnen door vocht corroderen. De motorzeis kan worden beschadigd.

- ▶ Arrêteerhendel in stand  schuiven.



- ▶ Accu wegnemen.

- ▶ Als er een metalen snijgarnituur is gemonteerd: de transportbeschermpak monteren.

- ▶ De motorzeis schoon en droog opslaan.

4.10.2 Accu

⚠ WAARSCHUWING

- Kinderen kunnen de gevaren van de accu niet herkennen en ook niet inschatten. Kinderen kunnen ernstig letsel oplopen.
 - ▶ De accu buiten het bereik van kinderen opslaan.

- ▶ De accu buiten het bereik van kinderen opslaan.

- De accu is niet beschermd tegen alle invloeden van buitenaf. Als de accu aan bepaalde invloeden van buitenaf wordt blootgesteld, kan de accu worden beschadigd.

- ▶ De accu schoon en droog opslaan.

- ▶ De accu in een gesloten ruimte opslaan.

- ▶ De accu gescheiden van de motorzeis en de acculader opslaan.

- ▶ De accu in een elektrisch niet geleidende verpakking opslaan.

- ▶ De accu bij temperaturen tussen de - 10 °C en + 50 °C opslaan.

4.11 Reinigen, onderhouden en repareren

⚠ WAARSCHUWING

- Als tijdens de reinigings-, onderhouds- of reparatiewerkzaamheden de accu in de motorzeis wordt geplaatst, kan de motorzeis onbedoeld worden ingeschakeld. Personen kunnen ernstig letsel oplopen en er kan materiële schade ontstaan.

▶ Arrêteerhendel in stand  schuiven.




















▶ Accu wegnemen.

- Agressieve reinigingsmiddelen, het reinigen met een waterstraal of puntige voorwerpen kunnen de motorzeis, de beschermkap, het snijgarnituur en de accu beschadigen. Als de motorzeis, de beschermkap, het snijgarnituur of de accu niet op de juiste wijze werden gereinigd, kunnen componenten niet meer correct functioneren en kunnen de veiligheidsinrichtingen zijn uitgeschakeld. Personen kunnen ernstig letsel oplopen.
 - ▶ Motorzeis, beschermkap, snijgarnituur en accu zo reinigen als staat beschreven in deze handleiding.
- Als de motorzeis, de beschermkap, het snijgarnituur of de accu niet correct werden onderhouden of gerepareerd, kunnen componenten niet meer correct functioneren en kunnen de veiligheidsinrichtingen zijn uitgeschakeld. Personen kunnen ernstig of zelfs dodelijk letsel oplopen.
 - ▶ Motorzeis, beschermkap, snijgarnituur en accu niet zelf onderhouden of repareren.
 - ▶ Als aan de motorzeis, de beschermkap, het snijgarnituur of de accu onderhouds- of reparatiewerkzaamheden moeten worden uitgevoerd: contact opnemen met een STIHL dealer.
 - ▶ Het snijgarnituur zo onderhouden, als in de handleiding van het gebruikte snijgarnituur of op de verpakking van het gebruikte snijgarnituur staat beschreven.

5 Motorzeis klaarmaken voor gebruik

5.1 Motorzeis klaarmaken voor gebruik

Telkens voor het begin van de werkzaamheden moeten de volgende handelingen worden uitgevoerd:

- ▶ Controleren of de volgende delen zich in de veilige staat bevinden:
 - Motorzeis,  4.6.1.
 - Beschermkap,  4.6.2.
 - Maaikop of metalen snijgarnituur,  4.6.3 of  4.6.4.
 - Accu,  4.6.5.
- ▶ Accu controleren/testen,  11.2.
- ▶ De accu volledig laden, zoals in de handleiding van de acculader STIHL AL 101, 300, 500 staat beschreven.
- ▶ Motorzeis reinigen,  16.1.
- ▶ Handgreep monteren,  7.1.
- ▶ Combinatie van snijgarnituur, beschermkap en draagsysteem selecteren,  21.
- ▶ Beschermkap monteren,  7.3.1.
- ▶ Als er een metalen snijgarnituur op een motorzeis met beugelhandgreep wordt gemonteerd: loopbegrenzer monteren,  7.2.
- ▶ Maaikop of metalen snijgarnituur monteren,  7.4.1 of  7.5.1.
- ▶ Draagsysteem omdoen en afstellen,  8.1.
- ▶ Motorzeis uitbalanceren,  8.2.
- ▶ Handgreep instellen,  8.3.
- ▶ Bedieningselementen controleren,  11.1.
 - ▶ Als tijdens de controle/het testen van de bedieningselementen 3 leds rood knipperen: de accu eruit nemen en contact opnemen met een STIHL dealer.
In de motorzeis zit een string.
- ▶ Als deze handelingen niet kunnen worden uitgevoerd: de motorzeis niet gebruiken en contact opnemen met een STIHL dealer.

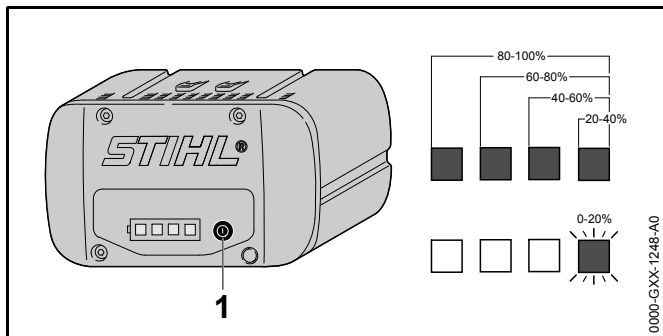
6 Accu laden en leds

6.1 Accu laden

De laadtijd is afhankelijk van diverse invloeden, zoals bijv. de temperatuur van de accu of de omgevingstemperatuur. De werkelijke laadtijd kan afwijken van de aangegeven laadtijd. De laadtijd staat onder www.stihl.com/charging-times weergegeven.

- ▶ De accu zo laden als staat beschreven in de handleiding van de acculader STIHL AL 101, 300, 500.

6.2 Laadtoestand weergeven



- ▶ Druktoets (1) indrukken. De leds branden ca. 5 seconden lang groen en geven de laadtoestand weer.
- ▶ Als de rechterled groen knippert: accu laden.

6.3 Leds op de accu

De leds kunnen de laadtoestand van de accu of storingen aangeven. De leds kunnen groen of rood branden of knipperen.

Als de leds groen branden of knipperen wordt de laadtoestand weergegeven.

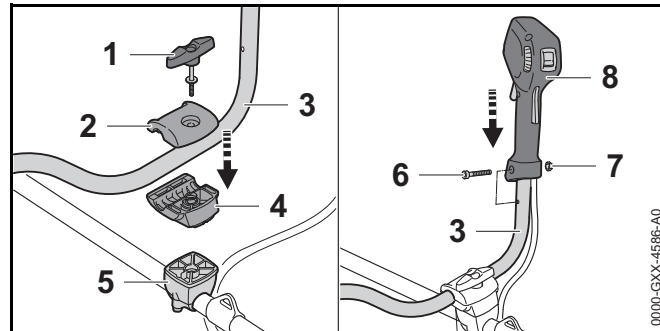
- ▶ Als de leds rood branden of knipperen: storingen opheffen, 19. In de motorzeis of in de accu zit een storing.

7 Motorzeis monteren

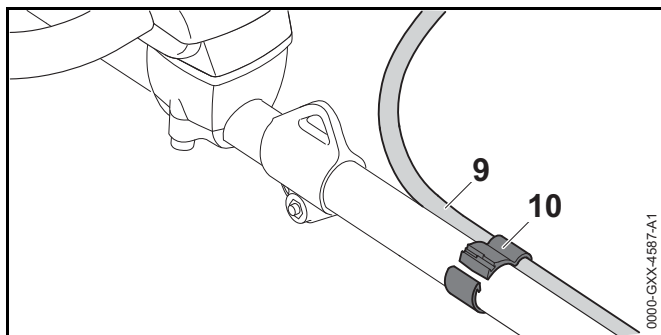
7.1 Handgreep aanbrengen

FSA 90

- ▶ De motorzeis uitschakelen, de arrêteerhendel in stand schuiven en de accu eruit nemen.




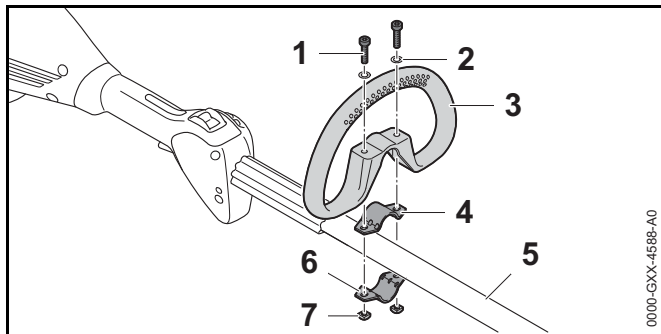
- ▶ Knevelbout (1) losdraaien.
- ▶ De bovenste klembeugel (2) wegnemen.
- ▶ Draagbeugel (3) in de onderste klembeugel (4) plaatsen.
- ▶ De bovenste klembeugel (2) aanbrengen.
- ▶ Knevelbout (1) monteren.
- ▶ Draagbeugel (3) naar boven kantelen.
- ▶ Knevelbout (1) aandraaien.
- ▶ Bout (6) losdraaien.
- ▶ Bedieningshandgreep (7) zo op de draagbeugel (3) plaatsen dat de boring van de bedieningshandgreep in lijn ligt met de boring van de draagbeugel en dat de schakelhendel naar de aandrijfkop is gericht.
- ▶ Moer (7) aanbrengen.
- ▶ Bout (6) aanbrengen en vastdraaien.



- ▶ Gaskabelhouder (10) en gaskabel (9) op schacht positioneren.
De gaskabel niet knikken of in een scherpe bocht leggen – de gaskabel moet goed gangbaar zijn!
 - ▶ Gaskabelhouder (10) samendrukken.
De gaskabelhouder (10) klikt hoorbaar vast.
- De dubbele handgreep hoeft niet opnieuw te worden uitgebouwd.

FSA 90 R

- ▶ De motorzeis uitschakelen, de arrêteerhendel in stand  schuiven en de accu eruit nemen.




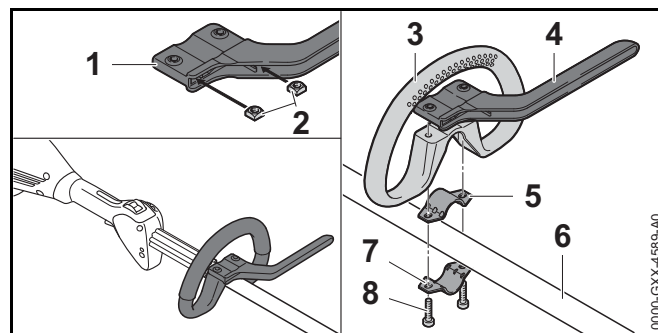
- ▶ Klembeugel (4) in de beugelhandgreep (3) plaatsen.
- ▶ Beugelhandgreep (3) samen met de klembeugel (4) op de steel (5) plaatsen.
- ▶ Ringen (2) op de bouten (1) plaatsen.
- ▶ Klembeugel (6) tegen de steel (5) drukken.

- ▶ Bouten (1) door de boringen in de beugelhandgreep (3) en in de klembeugels (4 en 6) steken.
- ▶ Moeren (7) aanbrengen en vastdraaien.

7.2 Loopbegrenzer monteren

De loopbegrenzer kan alleen in combinatie met de beugelhandgreep worden gemonteerd.


- ▶ De motorzeis uitschakelen, de arrêteerhendel in stand  schuiven en de accu eruit nemen.

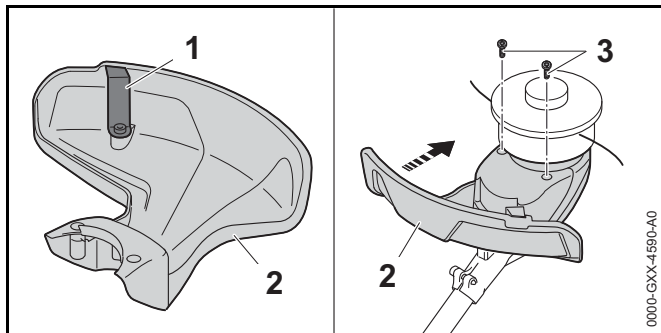


- ▶ Moeren (2) zo in de loopbegrenzer (1) steken, dat de boringen in lijn liggen.
- ▶ Klembeugel (5) in de beugelhandgreep (3) plaatsen.
- ▶ Beugelhandgreep (3) samen met de klembeugel (5) en de loopbegrenzer (4) op de steel/maaiboom (6) plaatsen.
- ▶ Klembeugel (7) tegen de steel/maaiboom (6) drukken.
- ▶ Bouten (8) aanbrengen en vastdraaien.

7.3 Beschermkap aanbrengen en verwijderen

7.3.1 Beschermkap monteren


- ▶ De motorzeis uitschakelen, de arrêteerhendel in stand  schuiven en de accu eruit nemen.

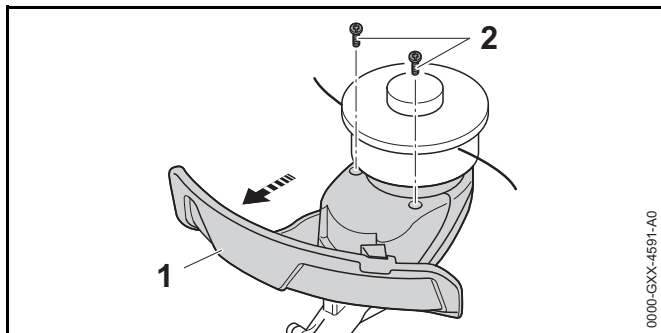


Het afkortmes (1) is al in de beschermkap (2) gemonteerd en mag niet worden uitgebouwd.

- ▶ Beschermkap (2) tot aan de aanslag in de geleidingen van de behuizing schuiven. De beschermkap (2) ligt gelijk met de behuizing.
- ▶ Bouten (3) aanbrengen en vastdraaien.

7.3.2 Beschermkap uitbouwen


- ▶ De motorzeis uitschakelen, de arrêteerhendel in stand  schuiven en de accu eruit nemen.

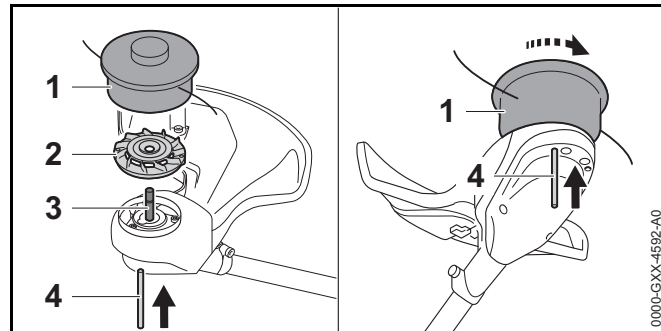


- ▶ Bouten (2) losdraaien.
- ▶ Beschermkap (1) lostrekken.

7.4 Maaikop aanbrengen en verwijderen

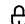
7.4.1 Maaikop monteren

- ▶ De motorzeis uitschakelen, de arrêteerhendel in stand  schuiven en de accu eruit nemen.



- ▶ Schoepenwiel (2) zo op de as (3) plaatsen, dat de schoepen van het schoepenwiel (2) naar boven zijn gericht.
- ▶ Maaikop (1) op de as (3) plaatsen en met de hand linksom draaien.
- ▶ Blokkeerpen (4) tot aan de aanslag in de boring drukken en ingedrukt houden.
- ▶ Maaikop (1) zo lang linksom draaien, tot de blokkeerpen (4) aangrijpt. De as (3) is geblokkeerd.
- ▶ Maaikop (1) met de hand vastdraaien.
- ▶ Blokkeerpen (4) lostrekken.


7.4.2 Maaikop verwijderen

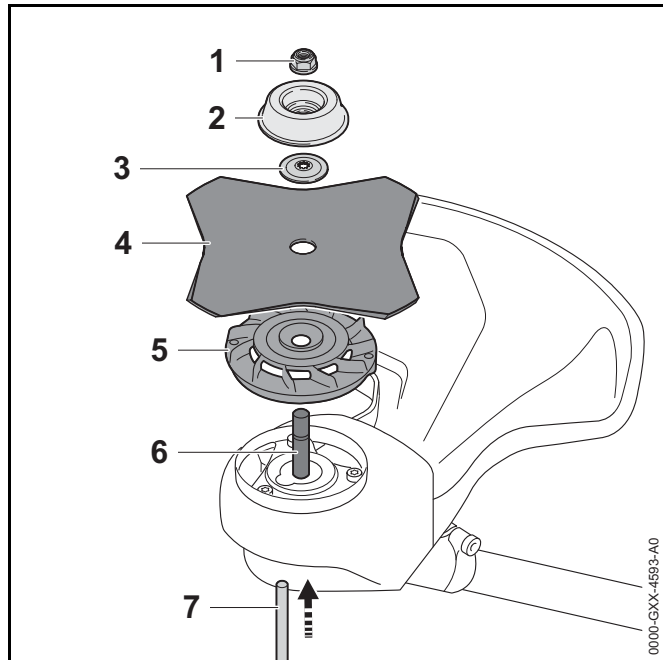
- ▶ De motorzeis uitschakelen, de arrêteerhendel in stand  schuiven en de accu eruit nemen.
- ▶ De blokkeerpen tot aan de aanslag in de boring drukken en ingedrukt houden.
- ▶ De maaikop zo ver verdraaien, tot de blokkeerpen aangrijpt. De as is geblokkeerd.
- ▶ De maaikop rechtsom losschroeven.
- ▶ Schoepenwiel wegnemen.

- ▶ Blokkeerpen uit de boring trekken.

7.5 Metalen snijgarnituur aanbrengen en verwijderen

7.5.1 Metalen snijgarnituur monteren

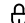
- ▶ De motorzeis uitschakelen, de arrêteerhendel in stand  schuiven en de accu eruit nemen.



- ▶ Schoepenwiel (5) zo op de as (6) plaatsen, dat de schoepen van het schoepenwiel (2) naar boven zijn gericht.
- ▶ Metalen snijgarnituur (4) op het schoepenwiel (5) plaatsen. Als er een cirkelzaagblad of een grassnijblad met meer dan 4 snijkanten wordt gebruikt: de snijkanten zo uitlijnen dat deze in dezelfde richting wijzen als de pijl voor de draairichting op de beschermkap.
- ▶ Drukkring (3) zo op het metalen snijgarnituur (4) plaatsen, dat de bolling naar boven is gericht.

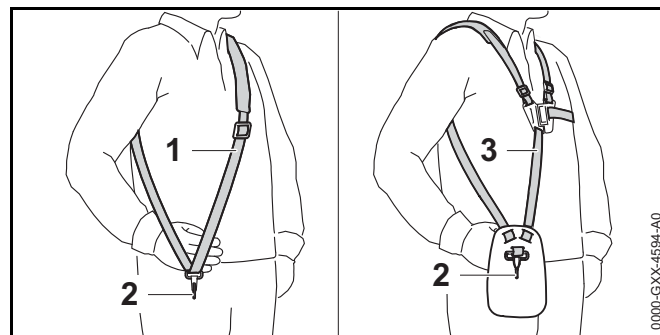
- ▶ Draaischotel (2) zo op de drukring (3) plaatsen, dat de gesloten zijde naar boven is gericht.
- ▶ Blokkeerpen (7) tot aan de aanslag in de boring drukken en ingedrukt houden.
- ▶ Metalen snijgarnituur (4) zo ver linksom draaien, tot de blokkeerpen (7) aangrijpt. De as (6) is geblokkeerd.
- ▶ Moer (1) linksom op de as draaien en vastdraaien.
- ▶ Blokkeerpen (7) uit de boring trekken.

7.5.2 Metalen snijgarnituur demonteren

- ▶ De motorzeis uitschakelen, de arrêteerhendel in stand  schuiven en de accu eruit nemen.
- ▶ De blokkeerpen tot aan de aanslag in de boring drukken en ingedrukt houden.
- ▶ Het metalen snijgarnituur zo ver rechtsom draaien, tot de blokkeerpen aangrijpt. De as is geblokkeerd.
- ▶ De moer rechtsom losdraaien.
- ▶ Draaischotel, drukring, metalen snijgarnituur en schoepenwiel wegnemen.
- ▶ Blokkeerpen uit de boring trekken.

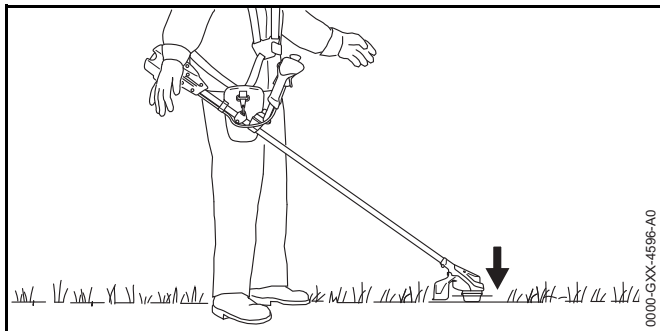
8 Motorzeis voor de gebruiker instellen

8.1 Draagsysteem omdoen en afstellen




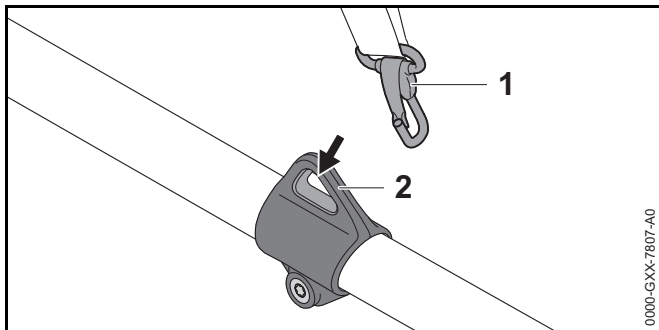
- ▶ De enkele schouderriem (1) of de dubbele schouderriem (3) omdoen.
- ▶ De enkele schouderriem (1) of de dubbele schouderriem (3) zo afstellen dat de karabijnhaak (2) ongeveer een handbreedte onder de rechterheup ligt.

8.2 Motorzeis uitbalanceren



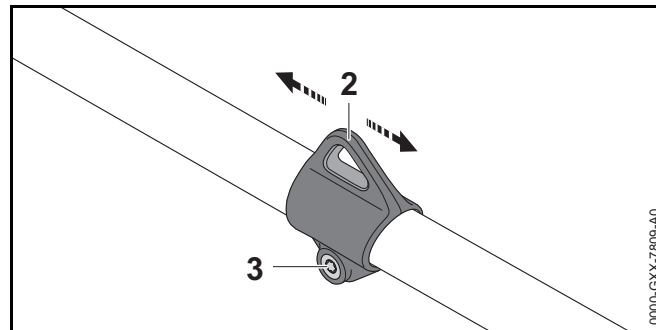
Het snijgeraad moet net de grond raken.

- ▶ De motorzeis uitschakelen en de arrêteerhendel in stand  schuiven.



- ▶ Draagoog (1) vasthaken in de karabijnhaak (2).
- ▶ De motorzeis laten uitpendelen.

Als de stand van het snijgeraad in uitgependelde staat moet worden aangepast:




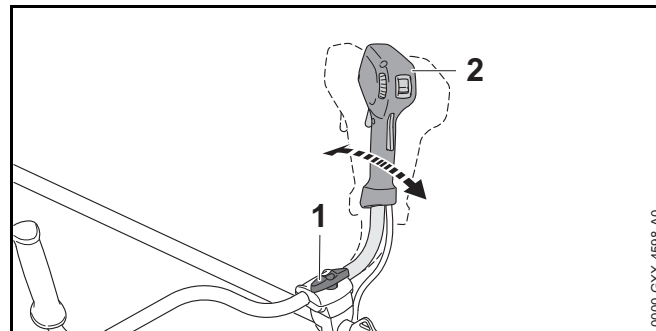
- ▶ Bout (3) losdraaien.
- ▶ Draagoog (2) zodanig op de steel/maaiboom verschuiven dat de juiste stand wordt bereikt in de uitgependelde staat.
- ▶ Bout (3) vastdraaien.

8.3 Handgreep instellen

FSA 90

De dubbele handgreep kan, afhankelijk van de lichaamslengte van de gebruiker, in verschillende standen worden afgesteld.


- ▶ De motorzeis uitschakelen, de arrêteerhendel in stand  schuiven en de accu eruit nemen.

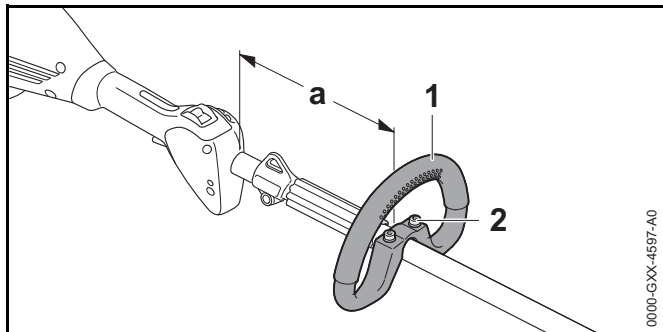


- ▶ Knevelbout (1) losdraaien.
- ▶ Dubbele handgreep (2) in de gewenste stand kantelen.
- ▶ Knevelbout (1) vastdraaien.

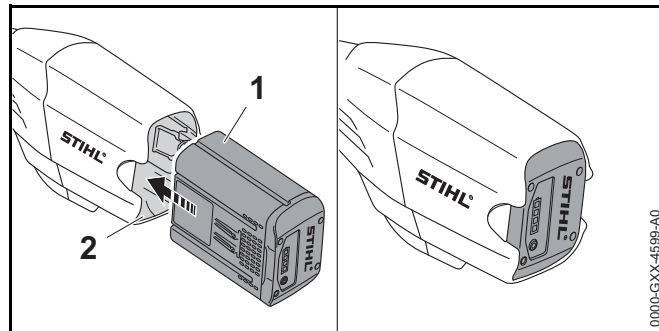
FSA 90 R

De beugelhandgreep kan, afhankelijk van het gebruik en de lichaamslengte van de gebruiker, in verschillende standen worden afgesteld.

- ▶ De motorzeis uitschakelen, de arrêteerhendel in stand  schuiven en de accu eruit nemen.



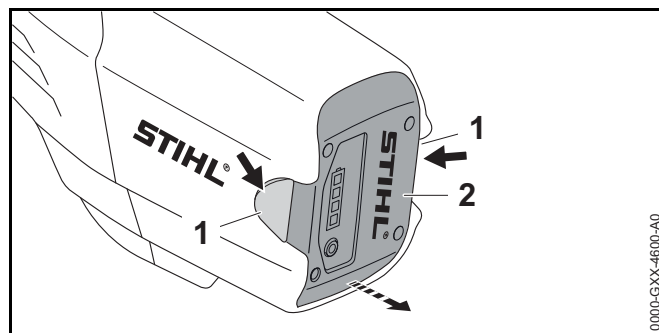
- ▶ Bouten (2) losdraaien.
- ▶ Beugelhandgreep (1) zo in de gewenste stand verschuiven, dat aan de volgende voorwaarden wordt voldaan:
 - Als er een maaikop wordt gebruikt: a = maximaal 30 cm
 - Als er een metalen snijgarnituur wordt gebruikt: a = maximaal 25 cm
- ▶ Bouten (2) zo vast aandraaien, dat de beugelhandgreep (1) niet meer op de steel/maaiboom kan worden verdraaid.

9 Accu aanbrengen en wegnemen**9.1 Accu aanbrengen**

- ▶ Accu (1) tot aan de aanslag in de accuschacht (2) drukken. De accu (1) klikt vast.

9.2 Accu wegnemen

- ▶ Motorzeis op een vlakke ondergrond plaatsen.
- ▶ Een hand zo voor de accuschacht houden dat de accu (2) er niet kan uitvallen.



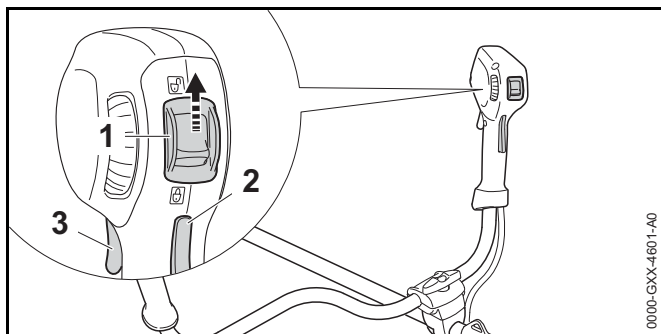
- ▶ Beide blokkeerhendels (1) indrukken. De accu (2) is ontgrendeld en kan worden weggemenen.

10 Motorzeis inschakelen en uitschakelen

10.1 Motorzeis inschakelen

FSA 90

- ▶ Motorzeis met de rechterhand op de bedieningshandgreep zo vasthouden dat de duim om de bedieningshandgreep valt.
- ▶ Motorzeis met de linkerhand op de handgreep zo vasthouden dat de duim om de handgreep valt.

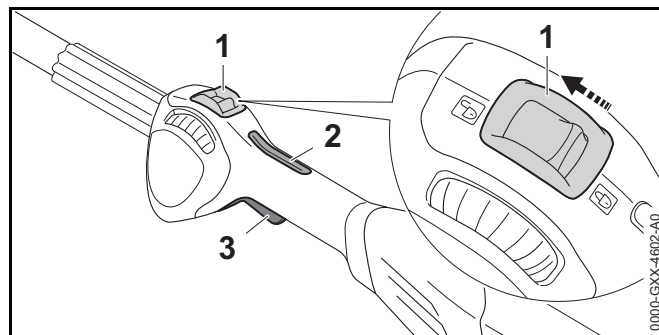


- ▶ Arrêteerhendel (1) met de duim in stand schuiven.
- ▶ Schakelhendelblokkering (2) met de hand indrukken en ingedrukt houden.
- ▶ Schakelhendel (3) met de wijsvinger indrukken en ingedrukt houden.
Het toerental van de motorzeis loopt op en het snijgarnituur gaat draaien.

Hoe verder de schakelhendel wordt ingedrukt, des te sneller draait het snijgarnituur.

FSA 90 R

- ▶ Motorzeis met één hand op de bedieningshandgreep zo vasthouden dat de duim om de bedieningshandgreep valt.
- ▶ Motorzeis met de andere hand op de beugelhandgreep zo vasthouden dat de duim om de beugelhandgreep valt.



- ▶ Arrêteerhendel (1) met de duim in stand schuiven.
- ▶ Schakelhendelblokkering (2) met de hand indrukken en ingedrukt houden.
- ▶ Schakelhendel (3) met de wijsvinger indrukken en ingedrukt houden.
Het toerental van de motorzeis loopt op en het snijgarnituur gaat draaien.

Hoe verder de schakelhendel wordt ingedrukt, des te sneller draait het snijgarnituur.

10.2 Motorzeis uitschakelen


- ▶ Schakelhendel en schakelhendelblokkering loslaten.
- ▶ Wachten tot het snijgarnituur niet meer draait.
- ▶ Als het snijgarnituur blijft draaien: de accu wegnemen en contact opnemen met een STIHL dealer.
De motorzeis is defect.
- ▶ Arrêteerhendel in stand schuiven.

11 Motorzeis en accu controleren

11.1 Bedieningselementen controleren

Schakelhendelblokkering en schakelhendel

- ▶ Accu wegnemen.
- ▶ Arrêteerhendel in stand schuiven.

- ▶ Probeer de schakelhendel in te drukken, zonder de schakelhendelblokkering in te drukken.
- ▶ Als de schakelhendel kan worden ingedrukt: de motorzeis niet gebruiken en contact opnemen met een STIHL dealer.
De arrêteerhendel of de schakelhendelblokkering zijn defect.
- ▶ Arrêteerhendel in stand  schuiven.
- ▶ Schakelhendelblokkering indrukken en ingedrukt houden.
- ▶ Schakelhendel indrukken.
- ▶ Schakelhendel en schakelhendelblokkering loslaten.
- ▶ Als de schakelhendel of de schakelhendelblokkering moeilijk bewegen of niet terugkeren in de uitgangsstand: de motorzeis niet gebruiken en contact opnemen met een STIHL dealer.
De schakelhendel of de schakelhendelblokkering is defect.

Motorzeis inschakelen

- ▶ Accu aanbrengen.
- ▶ Schakelhendelblokkering indrukken en ingedrukt houden.
- ▶ Schakelhendel indrukken en ingedrukt houden.
Het snijgarnituur draait.
- ▶ Als er 3 leds op de accu rood knipperen: de accu eruit nemen en contact opnemen met een STIHL dealer.
In de motorzeis zit een storing.
- ▶ Schakelhendel en schakelhendelblokkering loslaten.
Het snijgarnituur draait niet meer.
- ▶ Als het snijgarnituur blijft draaien: de accu eruit nemen en contact opnemen met een STIHL dealer.
De motorzeis is defect.

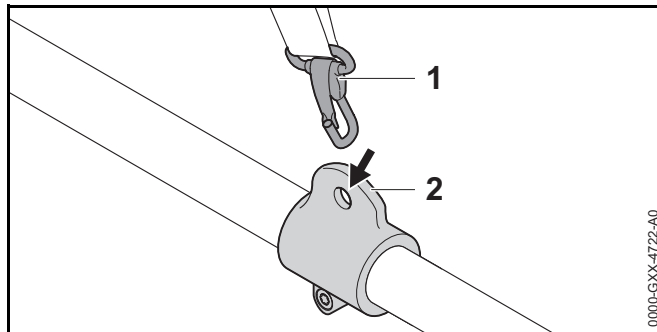
11.2 Accu controleren/testen

- ▶ Druktoets op de accu indrukken.
De leds branden of knipperen.
- ▶ Als de leds niet branden of knipperen: accu niet gebruiken en contact opnemen met een STIHL dealer.
In de accu zit een storing.

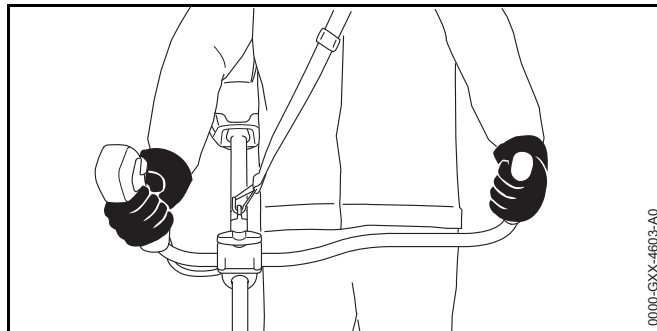
12 Met de motorzeis werken

12.1 Motorzeis vasthouden en hanteren

FSA 90

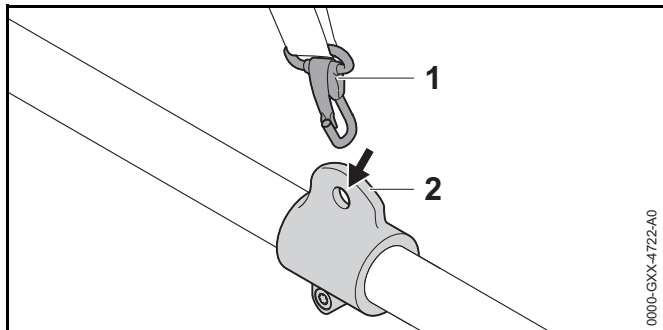


- ▶ Draagoog (2) vasthaken in de karabijnhaak (1).



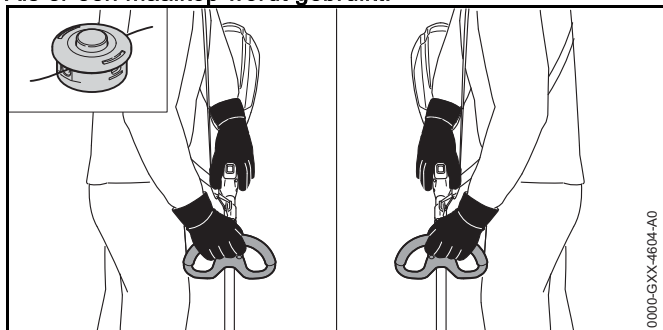
- ▶ Motorzeis met de rechterhand op de bedieningshandgreep zo vasthouden dat de duim om de bedieningshandgreep valt.
- ▶ Motorzeis met de linkerhand op de handgreep zo vasthouden dat de duim om de handgreep valt.

FSA 90 R



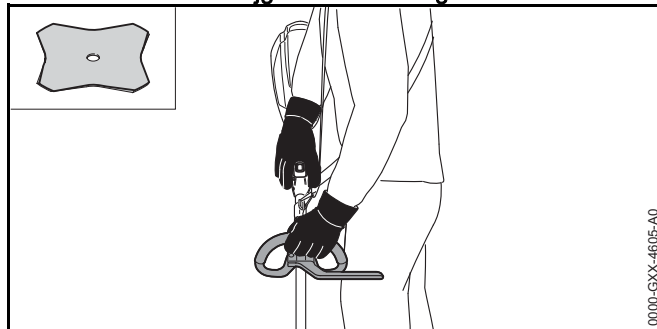
- Draagoog (2) vastmaken in de karabijnhaak (1).

Als er een maaikop wordt gebruikt:



- Motorzeis met één hand op de bedieningshandgreep zo vasthouden dat de duim om de bedieningshandgreep valt.
- Motorzeis met de andere hand op de handgreep zo vasthouden dat de duim om de handgreep valt.

Als er een metalen snijgarnituur wordt gebruikt:

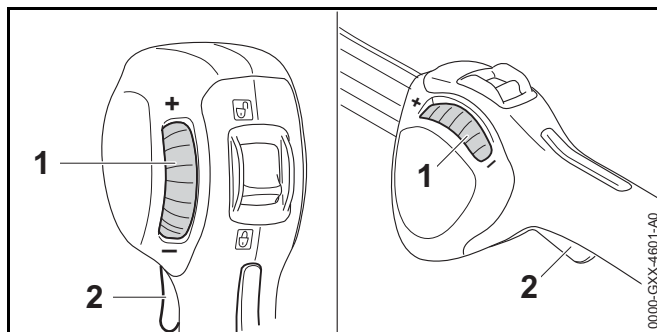


- Motorzeis met de rechterhand op de bedieningshandgreep zo vasthouden dat de duim om de bedieningshandgreep valt.
- Motorzeis met de linkerhand op de beugelhandgreep zo vasthouden dat de duim om de beugelhandgreep valt.

12.2 Vermogen instellen

Afhankelijk van het gebruik kan het vermogen traploos worden ingesteld. Hoe hoger het vermogen, des te sneller het snijgarnituur draait.

Het ingestelde vermogen heeft invloed op de looptijd van de accu. Hoe lager het vermogen, des te langer de acculooptijd.



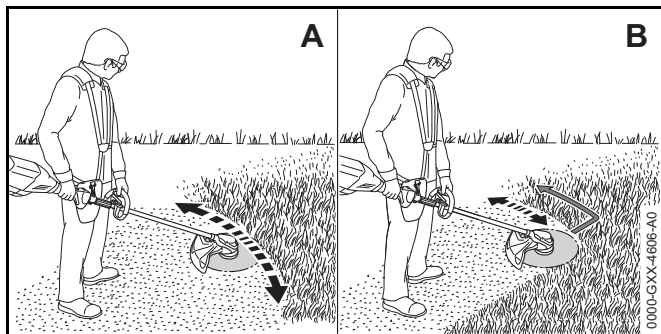
Als de stelknop (1) in de richting " - " wordt gedraaid kan de schakelhendel (2) niet meer volledig worden ingedrukt. Het vermogen is lager. Het snijgarnituur kan met een lager toerental draaien.

Als de stelknop (1) in de richting "+" wordt gedraaid kan de schakelhendel (2) weer verder worden ingedrukt. Het vermogen is hoger. Het snijgarnituur kan met een hoger toerental draaien.

- ▶ Stelknop (1) in de gewenste stand draaien.

12.3 Maaien

De afstand van het snijgarnituur ten opzichte van de grond bepaalt de maaihoogte.

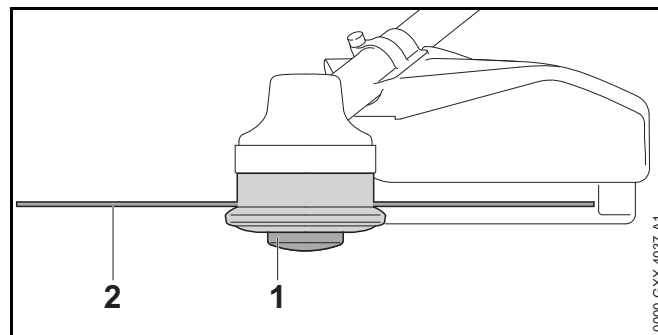


- ▶ De motorzeis gelijkmatig heen en weer bewegen (A).
- ▶ Als er een metalen snijgarnituur wordt gebruikt: met het linkerdeel van het metalen snijgarnituur maaien (B).
- ▶ Langzaam en gecontroleerd in voorwaartse richting lopen.

12.4 Maaidraad bijstellen

12.4.1 Maaidraden op de maaikoppen AutoCut bijstellen

- ▶ Met de draaiende maaikop even de grond aantippen. De maaidraad wordt circa 30 mm langer. Het afkortmes in de beschermkap kort de maaidraad automatisch op de juiste lengte af.



Als de maaidraden korter dan 25 mm zijn, kunnen deze niet automatisch worden bijgesteld.

- ▶ De motorzeis uitschakelen, de arrêteerhendel in stand schuiven en de accu eruit nemen.
- ▶ Spoelelement (1) in de maaikop drukken en aangedrukt houden.
- ▶ De maaidraden (2) er met de hand uittrekken.
- ▶ Als de maaidraden (2) niet meer kunnen worden uitgetrokken: spoelelement (1) of de maaidraden (2) vervangen.
Het spoelelement is leeg.

12.4.2 Maaidraden van de maaikoppen SuperCut bijstellen


De maaidraden worden automatisch bijgesteld. Het afkortmes in de beschermkap kort de maaidraden automatisch op de juiste lengte af.

Als de maaidraden korter dan 40 mm zijn, kunnen deze niet automatisch worden bijgesteld.

- ▶ De motorzeis uitschakelen, de arrêteerhendel in stand schuiven en de accu eruit nemen.
- ▶ De maaidraden er met de hand uittrekken.
- ▶ Als de maaidraden niet meer naar buiten kunnen worden getrokken: maaidraden vervangen.
Het spoelelement is leeg.


13 Na de werkzaamheden

13.1 Na de werkzaamheden

- ▶ De motorzeis uitschakelen, de arrêteerhendel in stand  schuiven en de accu eruit nemen.
- ▶ Als de motorzeis nat is: de motorzeis laten drogen.
- ▶ Als de accu nat is: de accu laten drogen.
- ▶ Motorzeis reinigen.
- ▶ Beschermkap reinigen.
- ▶ Snijgarnituur reinigen.
- ▶ De accu reinigen.
- ▶ Als er een metalen snijgarnituur is gemonteerd: de passende transportbeschermkap monteren.

14 Vervoeren

14.1 Motorzeis vervoeren

- ▶ De motorzeis uitschakelen, de arrêteerhendel in stand  schuiven en de accu eruit nemen.
- ▶ Als er een metalen snijgarnituur is gemonteerd: de passende transportbeschermkap monteren.

Motorzeis dragen

- ▶ Motorzeis met één hand zo op de steel/maaiboom dragen, dat het snijgarnituur naar achteren is gericht en de motorzeis in balans is.

Motorzeis in een voertuig vervoeren

- ▶ De motorzeis zo borgen dat deze niet kan omvallen en verschuiven.

14.2 Accu vervoeren

- ▶ Motorzeis uitschakelen en de accu eruit nemen.
- ▶ Controleren of de accu in een veilige, goede staat verkeert.

- ▶ Accu zo verpakken dat aan de volgende voorwaarden wordt voldaan:
 - De verpakking is niet elektrisch geleidend.
 - De accu kan in de verpakking niet schuiven.
- ▶ De verpakking zo zekeren, dat deze niet kan verschuiven.


De accu valt onder de eisen die worden gesteld aan het transport van gevaarlijke goederen. De accu is als UN 3480 (lithium-ionen-accu's) geclassificeerd en werd conform het UN handboek Prüfungen und Kriterien Teil III (Tests en criteria deel III), sub 38.3, gecontroleerd/getest.

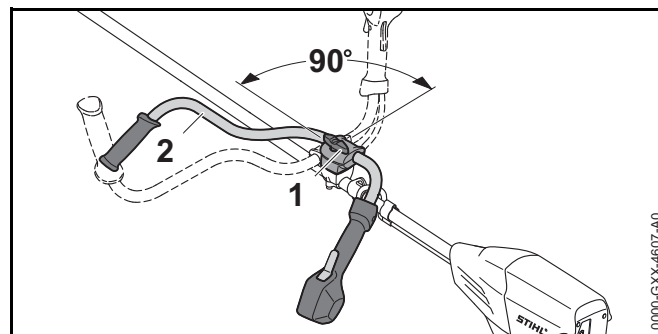
De transportvoorschriften zijn onder www.stihl.com/safety-data-sheets weergegeven.

15 Opslaan

15.1 Motorzeis opslaan

FSA 90


- ▶ De motorzeis uitschakelen, de arrêteerhendel in stand  schuiven en de accu eruit nemen.
- ▶ Als er een metalen snijgarnituur is gemonteerd: de passende transportbeschermkap monteren.



- ▶ Knevelbout (1) losdraaien en zover uit de schroefdraad draaien tot de draagbeugel (2) kan worden gedraaid.
- ▶ Draagbeugel (2) 90° rechtsom draaien en naar beneden kantelen.

- ▶ Knevelbout (1) vastdraaien.
- ▶ De motorzeis zo opslaan dat aan de volgende voorwaarden wordt voldaan:
 - De motorzeis bevindt zich buiten het bereik van kinderen.
 - De motorzeis is schoon en droog.
- ▶ Als de motorzeis langer dan 3 maanden wordt opgeslagen: het snijgarnituur uitbouwen.

FSA 90 R

- ▶ De motorzeis uitschakelen, de arrêteerhendel in stand  schuiven en de accu eruit nemen.
- ▶ Als er een metalen snijgarnituur is gemonteerd: de passende transportbeschermkap monteren.
- ▶ De motorzeis zo opslaan dat aan de volgende voorwaarden wordt voldaan:
 - De motorzeis bevindt zich buiten het bereik van kinderen.
 - De motorzeis is schoon en droog.
- ▶ Als de motorzeis langer dan 3 maanden wordt opgeslagen: het snijgarnituur uitbouwen.


15.2 Accu opslaan

STIHL adviseert, de accu in een laadtoestand tussen 40 % en 60 % (2 groen brandende leds) op te slaan.


- ▶ De accu zo opslaan dat aan de volgende voorwaarden wordt voldaan:
 - De accu bevindt zich buiten het bereik van kinderen.
 - De accu is schoon en droog.
 - De accu bevindt zich in een gesloten ruimte.
 - De accu is losgekoppeld van de motorzeis en de acculader.
 - De accu zit in een elektrisch niet geleidende verpakking.
 - De accutemperatuur ligt tussen de - 10 °C en + 50 °C.

16 Reinigen

16.1 Motorzeis reinigen

- ▶ De motorzeis uitschakelen, de arrêteerhendel in stand  schuiven en de accu eruit nemen.
- ▶ Motorzeis met een vochtige doek reinigen.
- ▶ Vreemde delen uit de accuschacht verwijderen en de accuschacht met een vochtige doek schoonmaken.
- ▶ Elektrische contacten in de accuschacht met een kwast of een zachte borstel reinigen.

16.2 Beschermkap en snijgarnituur reinigen

- ▶ De motorzeis uitschakelen, de arrêteerhendel in stand  schuiven en de accu eruit nemen.
- ▶ Beschermkap en snijgarnituur met een vochtige doek of een zachte borstel reinigen.

16.3 Accu reinigen

- ▶ De accu met een vochtige doek reinigen.

17 Onderhoud

17.1 Metalen snijgarnituur aanscherpen/slijpen en balanceren

Het vraagt veel oefening om een metalen snijgarnituur correct aan te scherpen/slijpen en te balanceren.

STIHL adviseert, metalen snijgarnituren door een STIHL dealer te laten aanscherpen/slijpen en balanceren.

- ▶ Metalen snijgarnituur zo aanscherpen/slijpen, als in de handleiding en verpakking van het gebruikte snijgarnituur staat beschreven.

18 Repareren

18.1 Motorzeis en snijgarnituur repareren

De gebruiker kan de motorzeis en het snijgarnituur niet zelf repareren.

- ▶ Als de motorzeis of het snijgarnituur is beschadigd: de motorzeis of het snijgarnituur niet gebruiken en contact opnemen met een STIHL dealer.

18.2 Accu onderhouden en repareren

De accu hoeft niet te worden onderhouden en kan niet worden gerepareerd.

- ▶ Als de accu defect of beschadigd is: accu vervangen.

19 Storingen opheffen

19.1 Storingen in de motorzeis of de accu verhelpen

Storing	Leds op de accu	Oorzaak	Oplossing
De motorzeis start niet bij het inschakelen.	1 led knippert groen.	De laadtoestand van de accu is te laag.	<ul style="list-style-type: none"> ▶ De accu volledig laden, zoals in de gebruiksaanwijzing van de acculader STIHL AL 101, 300, 500 staat beschreven.
	1 led brandt rood.	De accu is te warm of te koud.	<ul style="list-style-type: none"> ▶ Accu verwijderen. ▶ Laat de accu afkoelen of opwarmen.
	3 leds knipperen rood.	In de motorzeis zit een storing.	<ul style="list-style-type: none"> ▶ Accu verwijderen. ▶ Elektrische contacten in de accuschacht reinigen. ▶ Accu plaatsen. ▶ Motorzeis inschakelen. ▶ Als er nog steeds 3 leds rood knipperen: de motorzeis niet gebruiken en contact opnemen met een STIHL dealer.
	3 leds branden rood.	De motorzeis is te warm.	<ul style="list-style-type: none"> ▶ Accu verwijderen. ▶ Motorzeis laten afkoelen.
	4 leds knipperen rood.	In de accu zit een storing.	<ul style="list-style-type: none"> ▶ Neem de accu eruit en plaats deze weer terug. ▶ Motorzeis inschakelen. ▶ Als er nog steeds 4 leds rood knipperen: de accu niet gebruiken en contact opnemen met een STIHL dealer.
		De elektrische aansluiting tussen de motorzeis en de accu is onderbroken.	<ul style="list-style-type: none"> ▶ Accu verwijderen. ▶ Elektrische contacten in de accuschacht reinigen. ▶ Accu plaatsen.
		De motorzeis of de accu zijn vochtig.	<ul style="list-style-type: none"> ▶ De motorzeis of accu laten drogen.
De motorzeis schakelt tijdens het gebruik uit.	3 leds branden rood.	De motorzeis is te warm.	<ul style="list-style-type: none"> ▶ Accu verwijderen. ▶ Motorzeis laten afkoelen.

Storing	Leds op de accu	Oorzaak	Oplossing
		Er is sprake van een elektrische storing.	<ul style="list-style-type: none"> ▶ Neem de accu eruit en plaats deze weer terug. ▶ Motorzeis inschakelen.
De werktijd van de motorzeis is te kort.		De accu is niet volledig geladen.	▶ De accu volledig laden, zoals in de gebruiksaanwijzing van de acculader STIHL AL 101, 300, 500 staat beschreven.
		De levensduur van de accu is overschreden.	▶ Vervang de accu.

20 Technische gegevens

20.1 Motorzeisen STIHL FSA 90, FSA 90 R

FSA 90

- Vrijgegeven accu's:
 - STIHL AP
 - STIHL AR
- Gewicht zonder accu, snijgarnituur en beschermkap: 3,2 kg
- Lengte zonder snijgarnituur: 1774 mm

FSA 90 R

- Vrijgegeven accu's:
 - STIHL AP
 - STIHL AR
- Gewicht zonder accu, snijgarnituur en beschermkap: 2,8 kg
- Lengte zonder snijgarnituur: 1774 mm

De werktijd staat onder www.stihl.com/battery-life weergegeven.

20.2 Accu STIHL AP

- Accutechnologie: lithium-ionen
- Spanning: 36 V
- Capaciteit in Ah: zie typeplaatje
- Aantal ampère-uren in Wh: zie typeplaatje
- Gewicht in kg: zie typeplaatje
- Toelaatbaar temperatuurbereik voor gebruik en opslag: -10 °C tot + 50 °C

20.3 Geluids- en trillingswaarden

De K-waarde voor het geluiddrukniveau bedraagt 2 dB(A). De K-waarde voor het geluidvermogensniveau bedraagt 2 dB(A). De K-waarde voor de trillingswaarden bedraagt 2 m/s².

FSA 90

STIHL adviseert een gehoorbeschermer te dragen.

Gebruik met een maaikop:

- Geluiddrukniveau L_{pA} gemeten volgens EN 50636-2-91: 83 dB(A)
- Geluidvermogensniveau L_{wA} gemeten volgens EN 50636-2-91: 92 dB(A)
- Trillingswaarde a_{hv} gemeten volgens EN 50636-2-91
 - Bedieningshandgreep: 3,5 m/s²
 - Linkerhandgreep: 3,5 m/s²

Gebruik met een metalen snijgarnituur:

- Geluiddrukniveau L_{pA} gemeten volgens EN 50636-2-91: 73 dB(A)
- Geluidvermogensniveau L_{wA} gemeten volgens EN 50636-2-91: 84 dB(A)
- Trillingswaarde a_{hv} gemeten volgens EN 50636-2-91
 - Bedieningshandgreep: 1,0 m/s²
 - Linkerhandgreep: 1,0 m/s²

FSA 90 R

STIHL adviseert een gehoorbeschermer te dragen.

Gebruik met een maaikop:

- Geluiddrukniveau L_{pA} gemeten volgens EN 50636-2-91: 83 dB(A)
- Geluidvermogensniveau L_{wA} gemeten volgens EN 50636-2-91: 92 dB(A)
- Trillingswaarde a_{hv} gemeten volgens EN 50636-2-91
 - Bedieningshandgreep: 3,5 m/s²

- Linkerhandgreep: 4,8 m/s²

Gebruik met een metalen snijgarnituur:

- Geluiddrukniveau L_{pA} gemeten volgens EN 50636-2-91: 73 dB(A)
- Geluidvermogensniveau L_{WA} gemeten volgens EN 50636-2-91: 84 dB(A)
- Trillingswaarde a_{HV} gemeten volgens EN 50636-2-91
 - Bedieningshandgreep: 1,4 m/s²
 - Linkerhandgreep: 1,4 m/s²

De gegeven trillingswaarden zijn volgens een genormeerde testprocedure gemeten en kunnen worden geraadpleegd voor de vergelijking van elektrische apparaten. De werkelijk optredende trillingswaarden kunnen afwijken van de vermelde gegevens, afhankelijk van het gebruik. De opgegeven trillingswaarden kunnen worden gebruikt voor een eerste inschatting van de trillingsbelasting. De werkelijke trillingsbelasting moet worden geschat. Hierbij kan ook rekening worden gehouden met de tijden waarin het elektrische apparaat is uitgeschakeld en die waarin dit weliswaar is ingeschakeld, maar zonder belasting draait.

Informatie m.b.t. de arbo-wetgeving voor wat betreft trillingen 2002/44/EG staat onder www.stihl.com/vib weergegeven.

20.4 REACH

REACH staat voor een EG voorschrift voor de registratie, classificatie en vrijgave van chemicaliën.

Informatie met betrekking tot het voldoen aan het REACH-voorschrift is onder www.stihl.com/reach weergegeven.

21 Combinaties van snijgarnturen, beschermkappen en draagsystemen

21.1 Combinaties van snijgarnturen, beschermkappen en draagsystemen

FSA 90

Snijgarntuur	Beschermkap	Draagsysteem
Maaikop met maaidraden "rond, stil" met diameter 2,4 mm: – Maaikop AutoCut 25-2 – Maaikop DuroCut 20-2 – Maaikop SuperCut 20-2 – Maaikop PolyCut 20-3 Maaikop met maaidraden "rond, stil" met diameter 2,7 mm: – Maaikop AutoCut 25-2 – Maaikop SuperCut 20-2 – Maaikop Polycut 20-3	– Beschermkap voor maaikoppen	– Enkele schouderriem – Dubbele schouderriem – Accu STIHL AR samen met het stootkussen – "Heuptasje AP met aansluitkabel" samen met enkele schouderriem – Draagsysteem met ingebouwd "heuptasje AP met aansluitkabel" samen met het stootkussen
– Grassnijblad 230-2 – Grassnijblad 230-4 – Grassnijblad 230-8 – Grassnijblad 260-2	– Beschermkap voor metalen snijgarnturen	

FSA 90 R

Snijgereedschap	Beschermkap	Loopbegrenzer	Draagsysteem
Maaikop met maaidraden "rond, stil" met diameter 2,4 mm: – Maaikop AutoCut 25-2 – Maaikop DuroCut 20-2 – Maaikop SuperCut 20-2 – Maaikop Polycut 20-3 Maaikop met maaidraden "rond, stil" met diameter 2,7 mm: – Maaikop AutoCut 25-2 – Maaikop SuperCut 20-2 – Maaikop PolyCut 20-3	– Beschermkap voor maaikoppen	– Als optie	– Enkele schouderriem – Dubbele schouderriem – Accu STIHL AR samen met het stootkussen – "Heuptasje AP met aansluitkabel" samen met enkele schouderriem – Draagsysteem met ingebouwd "heuptasje AP met aansluitkabel" samen met het stootkussen
– Grassnijblad 230-2 – Grassnijblad 230-4 – Grassnijblad 230-8 – Grassnijblad 260-2	– Beschermkap voor metalen snijgereedschappen	– Voorgeschreven	

22 Onderdelen en toebehoren

22.1 Onderdelen en toebehoren

STIHL Deze symbolen kenmerken de originele STIHL onderdelen en het originele STIHL toebehoren.

STIHL adviseert alleen originele STIHL onderdelen en origineel STIHL toebehoren te gebruiken.

Originele STIHL onderdelen en origineel STIHL toebehoren zijn leverbaar via de STIHL dealer.

23 Milieuverantwoord afvoeren

23.1 Motorzeis en accu milieuvriendelijk afvoeren

Informatie betreffende het milieuvriendelijk verwerken/afvoeren is verkrijgbaar bij de STIHL dealer.

- ▶ Motorzeis, beschermkap, snijgarnituur, accu, toebehoren en verpakking volgens voorschrift en milieuvriendelijk afvoeren.

24 EU-conformiteitsverklaring

24.1 Motorzeisen STIHL FSA 90, FSA 90 R

ANDREAS STIHL AG & Co. KG
Badstraße 115
D-71336 Waiblingen
Duitsland

verklaart op eigen verantwoordelijkheid dat

- Constructie: Accumotorzeis
- Merk: STIHL
- Type: FSA 90, FSA 90 R
- Serie-identificatie: 4863

voldoet aan de betreffende bepalingen van de richtlijnen 2011/65/EU, 2006/42/EG, 2014/30/EU en 2000/14/EG en in overeenstemming met de ten tijde van de productiedatum geldende versies van de volgende normen is ontwikkeld en geproduceerd: EN 55014-1, EN 55014-2, EN 60335-1 en EN ISO 12100 met inachtneming van de norm EN 50636-2-91.

Voor het bepalen van het gemeten en het gegarandeerde geluidvermogensniveau werd gehandeld volgens de richtlijn 2000/14/EG, bijlage VIII.

- Gemeten geluidsvermogensniveau: 92 dB(A)
- Gewaarborgd geluidsniveau: 94 dB(A)

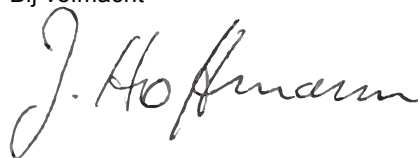
De technische documentatie wordt bij de productgoedkeuring van ANDREAS STIHL AG & Co. KG bewaard.

Het productiejaar, het productieland en het machinenummer staan vermeld op de motorzeis.

Waiblingen, 3-2-2020

ANDREAS STIHL AG & Co. KG

Bij volmacht



Dr. Jürgen Hoffmann, Hoofd productgegevens, -voorschriften en goedkeuring

0458-709-9621-C

INT1



www.stihl.com



0458-709-9621-C