

STIHL

STIHL FSA 130

**Gebrauchsanleitung
Instruction Manual
Notice d'emploi
Istruzioni d'uso**

Handleiding



Ⓚ Gebrauchsanleitung
1 - 33

Ⓜ Instruction Manual
34 - 64

Ⓕ Notice d'emploi
65 - 98

Ⓜ Istruzioni d'uso
99 - 131

Ⓝ Handleiding
132 - 164

Inhaltsverzeichnis

1	Vorwort	2
2	Informationen zu dieser Gebrauchsanleitung	2
2.1	Geltende Dokumente	2
2.2	Kennzeichnung der Warnhinweise im Text	3
2.3	Symbole im Text	3
3	Übersicht	3
3.1	Motorsense	3
3.2	Schutze und Schneidwerkzeuge	4
3.3	Tragsysteme	5
3.4	Symbole	5
4	Sicherheitshinweise	6
4.1	Warnsymbole	6
4.2	Bestimmungsgemäße Verwendung	7
4.3	Anforderungen an den Benutzer	8
4.4	Bekleidung und Ausstattung	8
4.5	Arbeitsbereich und Umgebung	9
4.6	Sicherheitsgerechter Zustand	9
4.7	Arbeiten	11
4.8	Reaktionskräfte	12
4.9	Transportieren	12
4.10	Aufbewahren	13
4.11	Reinigen, Warten und Reparieren	13
5	Motorsense einsatzbereit machen	14
5.1	Motorsense einsatzbereit machen	14
6	Motorsense zusammenbauen	14
6.1	Zweihandgriff anbauen	14
6.2	Schutz anbauen und abbauen	15
6.3	Schürze anbauen und abbauen	15
6.4	Mähkopf anbauen und abbauen	16
6.5	Metall-Schneidwerkzeug anbauen und abbauen	16
7	Motorsense für den Benutzer einstellen	17
7.1	Verwendung mit Akku STIHL AR	17
7.2	Verwendung mit Tragsystem	18
7.3	Verwendung mit „Gürteltasche AP mit Anschlussleitung“	20
7.4	Motorsense ausbalancieren	21
7.5	Zweihandgriff einstellen	21
8	Stecker der Anschlussleitung einstecken und herausziehen	22
8.1	Stecker der Anschlussleitung einstecken	22
8.2	Stecker der Anschlussleitung herausziehen	22
9	Motorsense einschalten und ausschalten	22
9.1	Motorsense einschalten	22
9.2	Motorsense ausschalten	23
10	Motorsense prüfen	23
10.1	Bedienungselemente prüfen	23
11	Mit der Motorsense arbeiten	23
11.1	Motorsense halten und führen	23
11.2	Leistungsstufe einstellen	24
11.3	Mähen	24
11.4	Sägen	25
11.5	Mähfäden nachstellen	25
12	Nach dem Arbeiten	25
12.1	Nach dem Arbeiten	25
13	Transportieren	26
13.1	Motorsense transportieren	26
14	Aufbewahren	26
14.1	Motorsense aufbewahren	26
15	Reinigen	26
15.1	Motorsense reinigen	26
15.2	Schutz und Schneidwerkzeug reinigen	27
16	Warten	27
16.1	Wartungsintervalle	27
16.2	Getriebe schmieren	27
16.3	Metall-Schneidwerkzeug schärfen und auswuchten	27

STIHL

Diese Gebrauchsanleitung ist urheberrechtlich geschützt. Alle Rechte bleiben vorbehalten, besonders das Recht der Vervielfältigung, Übersetzung und der Verarbeitung mit elektronischen Systemen.

17 Reparieren	27
17.1 Motorsense und Schneidwerkzeug reparieren	27
18 Störungen beheben	28
18.1 Störungen der Motorsense und des Akkus beheben	28
19 Technische Daten	30
19.1 Motorsense STIHL FSA 130	30
19.2 Schallwerte und Vibrationswerte	30
19.3 REACH	30
20 Kombinationen aus Schneidwerkzeugen, Schutzen und Tragsystemen	31
20.1 Kombinationen aus Schneidwerkzeugen, Schutzen und Tragsystemen	31
21 Ersatzteile und Zubehör	32
21.1 Ersatzteile und Zubehör	32
22 Entsorgen	32
22.1 Motorsense entsorgen	32
23 EU-Konformitätserklärung	32
23.1 Motorsense STIHL FSA 130	32
24 Anschriften	33
24.1 STIHL Hauptverwaltung	33
24.2 STIHL Vertriebsgesellschaften	33
24.3 STIHL Importeure	33

1 Vorwort

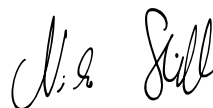
Liebe Kundin, lieber Kunde,

es freut uns, dass Sie sich für STIHL entschieden haben. Wir entwickeln und fertigen unsere Produkte in Spitzenqualität entsprechend der Bedürfnisse unserer Kunden. So entstehen Produkte mit hoher Zuverlässigkeit auch bei extremer Beanspruchung.

STIHL steht auch für Spitzenqualität beim Service. Unser Fachhandel gewährleistet kompetente Beratung und Einweisung sowie eine umfassende technische Betreuung.

STIHL bekennt sich ausdrücklich zu einem nachhaltigen und verantwortungsvollen Umgang mit der Natur. Diese Gebrauchsanleitung soll Sie unterstützen, Ihr STIHL Produkt über eine lange Lebensdauer sicher und umweltfreundlich einzusetzen.

Wir danken Ihnen für Ihr Vertrauen und wünschen Ihnen viel Freude mit Ihrem STIHL Produkt.



Dr. Nikolas Stihl

**WICHTIG! VOR GEBRAUCH LESEN UND
AUFBEWAHREN.**

2 Informationen zu dieser Gebrauchsanleitung

2.1 Geltende Dokumente

Es gelten die lokalen Sicherheitsvorschriften.

- Zusätzlich zu dieser Gebrauchsanleitung folgende Dokumente lesen, verstehen und aufbewahren:

- Gebrauchsanleitung und Verpackung des verwendeten Schneidwerkzeugs
- Gebrauchsanleitung des verwendeten Tragsystems
- Gebrauchsanleitung Akku STIHL AR
- Gebrauchsanleitung „Gürteltasche AP mit Anschlussleitung“
- Sicherheitshinweise Akku STIHL AP
- Gebrauchsanleitung Ladegeräte STIHL AL 101, 300, 500
- Sicherheitsinformation für STIHL Akkus und Produkte mit eingebautem Akku: www.stihl.com/safety-data-sheets

2.2 Kennzeichnung der Warnhinweise im Text

WARNUNG

Der Hinweis weist auf Gefahren hin, die zu schweren Verletzungen oder zum Tod führen können.

- ▶ Die genannten Maßnahmen können schwere Verletzungen oder Tod vermeiden.

HINWEIS

Der Hinweis weist auf Gefahren hin, die zu Sachschaden führen können.

- ▶ Die genannten Maßnahmen können Sachschaden vermeiden.

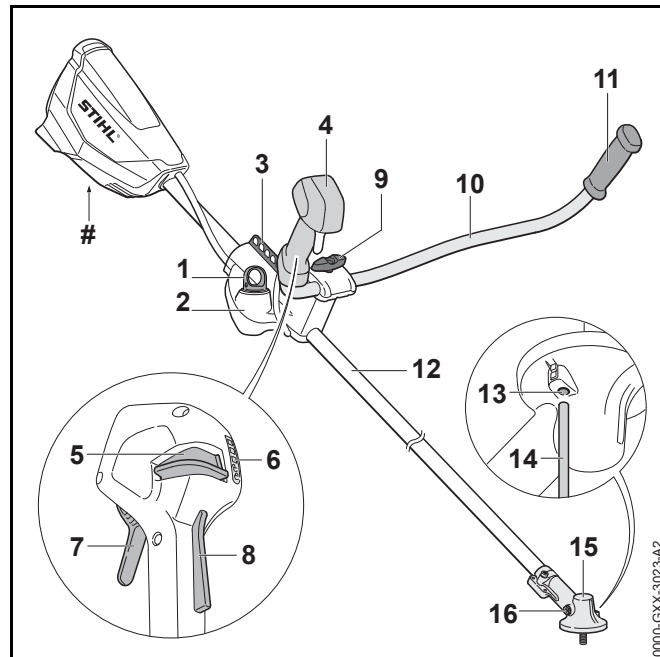
2.3 Symbole im Text



Dieses Symbol verweist auf ein Kapitel in dieser Gebrauchsanleitung.

3 Übersicht

3.1 Motorsense



1 Stopfen

Der Stopfen deckt die Buchse ab und schützt vor Verschmutzung.

2 Buchse

Die Buchse dient zum Einstecken des Steckers der Anschlussleitung.

3 Lochleiste

Die Lochleiste dient zum Einhängen des Tragsystems.

4 Bedienungsgriff

Der Bedienungsgriff dient zum Bedienen, Halten und Führen der Motorsense.

5 Rasthebel

Der Rasthebel entsperrt zusammen mit der Schalthebelsperre den Schalthebel. Der Rasthebel dient zum Einstellen der Leistungsstufe.

6 LEDs

Die LEDs zeigen die eingestellte Leistungsstufe an.

7 Schalthebel

Der Schalthebel schaltet die Motorsense ein und aus.

8 Schalthebelsperre

Die Schalthebelsperre entsperrt zusammen mit dem Rasthebel den Schalthebel.

9 Knebelschraube

Die Knebelschraube klemmt das Griffrohr an die Griffstütze.

10 Griffrohr

Das Griffrohr verbindet den Bedienunggriff und den Handgriff mit dem Schaft.

11 Handgriff

Der Handgriff dient zum Halten und Führen der Motorsense.

12 Schaft

Der Schaft verbindet alle Bauteile.

13 Öffnung für den Steckdorn

Die Öffnung für den Steckdorn nimmt den Steckdorn auf.

14 Steckdorn

Der Steckdorn blockiert beim Anbau eines Schneidwerkzeugs die Welle.


15 Getriebegehäuse

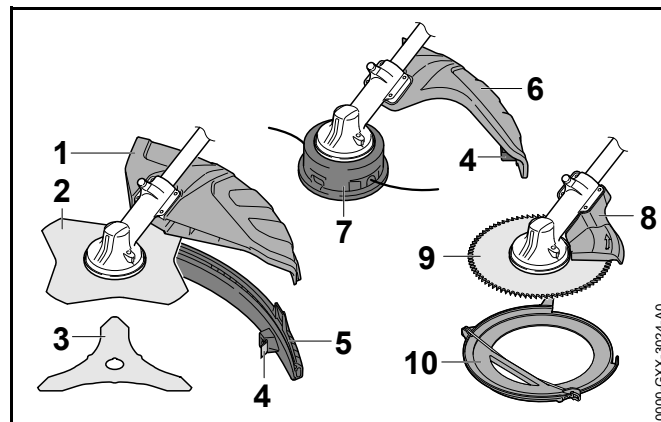
Das Getriebegehäuse deckt das Getriebe ab.

16 Verschlusschraube

Die Verschlusschraube verschließt die Öffnung für das STIHL Getriebefett.

Leistungsschild mit Maschinennummer**3.2 Schutze und Schneidwerkzeuge**

Die Schutze und Schneidwerkzeuge sind beispielhaft dargestellt. Kombinationen, die verwendet werden dürfen, sind in dieser Gebrauchsanleitung angegeben,  20.

**1 Universalschutz**

Der Universalschutz schützt den Benutzer vor hochgeschleuderten Gegenständen und vor Kontakt mit dem Schneidwerkzeug.

2 Grasschneideblatt

Das Grasschneideblatt schneidet Gras und Unkraut.

3 Dickichtmesser

Das Dickichtmesser schneidet Dickicht.

4 Ablängmesser

Das Ablängmesser kürzt die Mähfäden während der Arbeit auf die richtige Länge.

5 Schürze

Die Schürze erweitert den Universalschutz für die Verwendung mit einem Mähkopf.

6 Schutz für Mähköpfe

Der Schutz für Mähköpfe schützt den Benutzer vor hochgeschleuderten Gegenständen und vor Kontakt mit dem Mähkopf.

7 Mähkopf

Der Mähkopf hält die Mähfäden.

8 Anschlag

Der Anschlag schützt den Benutzer vor hochgeschleuderten Gegenständen und vor Kontakt mit dem Kreissägeblatt und dient während der Arbeit zum Abstützen der Motorsense am Holz.


9 Kreissägeblatt

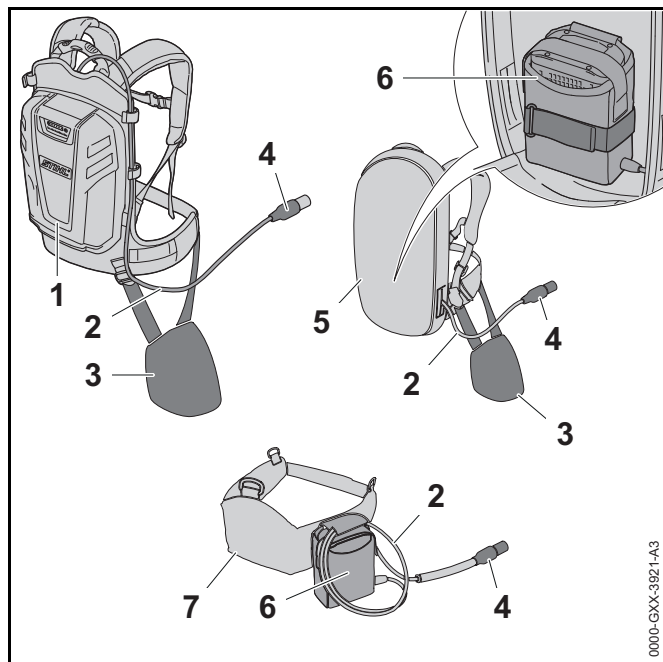
Das Kreissägeblatt sägt Sträucher und Bäume.

10 Transportschutz

Der Transportschutz schützt vor Kontakt mit Metall-Schneidwerkzeugen.

3.3 Tragsysteme

Die Tragsysteme sind beispielhaft dargestellt. Kombinationen, die verwendet werden dürfen, sind in dieser Gebrauchsanleitung angegeben,  20.1.

**1 Akku STIHL AR**

Der Akku STIHL AR kann die Motorsense mit Energie versorgen.

2 Anschlussleitung

Die Anschlussleitung verbindet die Motorsense mit dem Akku oder der „Gürteltasche AP mit Anschlussleitung“.

3 Anlagepolster

Das Anlagepolster dient zum Befestigen der Motorsense am Akku STIHL AR oder dem Tragsystem mit eingebauter „Gürteltasche AP mit Anschlussleitung“.

4 Stecker der Anschlussleitung

Der Stecker der Anschlussleitung verbindet die Motorsense mit der „Gürteltasche AP mit Anschlussleitung“ oder einem Akku STIHL AR.

5 Tragsystem mit eingebauter „Gürteltasche AP mit Anschlussleitung“

Das Tragsystem kann die Motorsense mit Energie versorgen.

6 „Gürteltasche AP mit Anschlussleitung“

Die „Gürteltasche AP mit Anschlussleitung“ kann die Motorsense mit Energie versorgen.

7 Akku-Gürtel mit angebaute „Gürteltasche AP mit Anschlussleitung“

Der Akku-Gürtel kann die Motorsense mit Energie versorgen.

3.4 Symbole

Die Symbole können auf der Motorsense und dem Schutz sein und bedeuten Folgendes:



Der Rasthebel entsperrt in dieser Position den Schalthebel.





Der Rasthebel sperrt in dieser Position den Schalthebel.




Dieses Symbol gibt die Drehrichtung des Schneidwerkzeugs an.

max Ø XXX Dieses Symbol gibt den maximalen Durchmesser des Schneidwerkzeugs in Millimeter an.

 Dieses Symbol gibt die Nenndrehzahl des Schneidwerkzeugs an.
x

 **LWA** Garantierter Schalleistungspegel nach Richtlinie 2000/14/EG in dB(A) um Schallemissionen von Produkten vergleichbar zu machen.


 Produkt nicht mit dem Hausmüll entsorgen.


4 Sicherheitshinweise


4.1 Warnsymbole


4.1.1 Motorsense


Die Warnsymbole auf der Motorsense bedeuten Folgendes:


 Sicherheitshinweise und deren Maßnahmen beachten.


 Gebrauchsanleitung lesen, verstehen und aufbewahren.


 Schutzbrille tragen.

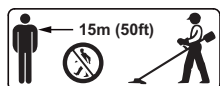
 Falls während der Arbeit Gegenstände herabfallen können: Einen Schutzhelm tragen.


 Schutzstiefel tragen.


 Arbeitshandschuhe tragen.

 Sicherheitshinweise zum Rückschlag und deren Maßnahmen beachten.

 Sicherheitshinweise zu hochgeschleuderten Gegenständen und deren Maßnahmen beachten.


 Sicherheitsabstand einhalten.


 Stecker der Anschlussleitung während Arbeitsunterbrechungen, des Transports, der Aufbewahrung, Reinigung, Wartung oder Reparatur aus der Buchse ziehen.

 Heiße Oberfläche nicht berühren.

4.1.2 Schutz für Mähköpfe

Die Warnsymbole auf dem Schutz für Mähköpfe bedeuten Folgendes:

 Diesen Schutz für Mähköpfe verwenden.

 Diesen Schutz nicht für Grasschneideblätter verwenden.



Diesen Schutz nicht für Dickichtmesser verwenden.



Diesen Schutz nicht für Häckselmesser verwenden.



Diesen Schutz nicht für Kreissägeblätter verwenden.

4.1.3 Universalschutz und Schürze

Universalschutz

Die Warnsymbole auf dem Universalschutz bedeuten Folgendes:



Diesen Schutz ohne Schürze nicht für Mähköpfe verwenden.



Diesen Schutz für Grasschneideblätter verwenden.



Diesen Schutz für Dickichtmesser verwenden.



Diesen Schutz nicht für Häckselmesser verwenden.



Diesen Schutz nicht für Kreissägeblätter verwenden.

Schürze

Die Warnsymbole auf der Schürze bedeuten Folgendes:



Den Universalschutz zusammen mit der Schürze und dem Ablängmesser für Mähköpfe verwenden.

4.2 Bestimmungsgemäße Verwendung

Die Motorsense STIHL FSA 130 dient für folgende Anwendungen:

- mit einem Mähkopf: Mähen von Gras
- mit einem Grasschneideblatt: Mähen von Gras und Unkraut
- mit einem Dickichtmesser: Mähen von Dickicht mit einem Durchmesser bis zu 20 mm
- mit einem Kreissägeblatt: Sägen von Sträuchern mit einem Durchmesser bis zu 40 mm

Die Motorsense kann bei Regen verwendet werden.

Diese Motorsense wird von einem Akku STIHL AP zusammen mit der „Gürteltasche AP mit Anschlussleitung“ oder einem Akku STIHL AR mit Energie versorgt.

⚠️ WARNUNG

- Akkus, die nicht von STIHL für die Motorsense freigegeben sind, können Brände und Explosionen auslösen. Personen können schwer verletzt oder getötet werden und Sachschaden kann entstehen.
 - ▶ Motorsense mit einem Akku STIHL AP zusammen mit der „Gürteltasche AP mit Anschlussleitung“ oder einem Akku STIHL AR verwenden.
- Falls die Motorsense oder der Akku nicht bestimmungsgemäß verwendet wird, können Personen schwer verletzt oder getötet werden und Sachschaden kann entstehen.
 - ▶ Motorsense so verwenden, wie es in dieser Gebrauchsanleitung beschrieben ist.
 - ▶ Akku so verwenden, wie es in der Gebrauchsanleitung „Gürteltasche AP mit Anschlussleitung“ oder der Gebrauchsanleitung Akku STIHL AR beschrieben ist.

4.3 Anforderungen an den Benutzer

⚠️ WARNUNG

- Benutzer ohne eine Unterweisung können die Gefahren der Motorsense nicht erkennen oder nicht einschätzen. Der Benutzer oder andere Personen können schwer verletzt oder getötet werden.



- ▶ Gebrauchsanleitung lesen, verstehen und aufbewahren.

- ▶ Falls die Motorsense an eine andere Person weitergegeben wird: Gebrauchsanleitung mitgeben.
- ▶ Sicherstellen, dass der Benutzer folgende Anforderungen erfüllt:
 - Der Benutzer ist ausgeruht.
 - Der Benutzer ist körperlich, sensorisch und geistig fähig, die Motorsense zu bedienen und damit zu arbeiten. Falls der Benutzer körperlich, sensorisch

oder geistig eingeschränkt dazu fähig ist, darf der Benutzer nur unter Aufsicht oder nach Anweisung durch eine verantwortliche Person damit arbeiten.

- Der Benutzer kann die Gefahren der Motorsense erkennen und einschätzen.
 - Der Benutzer ist volljährig oder der Benutzer wird entsprechend nationaler Regelungen unter Aufsicht in einem Beruf ausgebildet.
 - Der Benutzer hat eine Unterweisung von einem STIHL Fachhändler oder einer fachkundigen Person erhalten, bevor er das erste Mal mit der Motorsense arbeitet.
 - Der Benutzer ist nicht durch Alkohol, Medikamente oder Drogen beeinträchtigt.
- ▶ Falls Unklarheiten bestehen: Einen STIHL Fachhändler aufsuchen.

4.4 Bekleidung und Ausstattung

⚠️ WARNUNG

- Während der Arbeit können lange Haare in die Motorsense hineingezogen werden. Der Benutzer kann schwer verletzt werden.
 - ▶ Lange Haare so zusammenbinden und so sichern, dass sie sich oberhalb der Schultern befinden.
- Während der Arbeit können Gegenstände mit hoher Geschwindigkeit hochgeschleudert werden. Der Benutzer kann verletzt werden.



- ▶ Eine eng anliegende Schutzbrille tragen. Geeignete Schutzbrillen sind nach Norm EN 166 oder nach nationalen Vorschriften geprüft und mit der entsprechenden Kennzeichnung im Handel erhältlich.
- ▶ Einen Gesichtsschutz tragen.
- ▶ Eine lange Hose aus widerstandsfähigem Material tragen.
- Herabfallende Gegenstände können zu Verletzungen des Kopfs führen.



- ▶ Falls während der Arbeit Gegenstände herabfallen können: Einen Schutzhelm tragen

- Während der Arbeit kann Staub aufgewirbelt werden. Eingeatmeter Staub kann die Gesundheit schädigen und allergische Reaktionen auslösen.
 - ▶ Falls Staub aufgewirbelt wird: Eine Staubschutzmaske tragen.
- Ungeeignete Bekleidung kann sich in Holz, Gestrüpp und in der Motorsense verfangen. Benutzer ohne geeignete Bekleidung können schwer verletzt werden.
 - ▶ Eng anliegende Bekleidung tragen.
 - ▶ Schals und Schmuck ablegen.
- Während der Arbeit kann der Benutzer in Kontakt mit dem rotierenden Schneidwerkzeug kommen. Der Benutzer kann schwer verletzt werden.
 - ▶ Schuhwerk aus widerstandsfähigem Material tragen.



- ▶ Falls ein Metall-Schneidwerkzeug verwendet wird: Schutzstiefel mit Stahlkappen tragen.

- ▶ Eine lange Hose aus widerstandsfähigem Material tragen.
- Während der Reinigung oder Wartung kann der Benutzer in Kontakt mit dem Schneidwerkzeug oder dem Ablängmesser kommen. Der Benutzer kann verletzt werden.



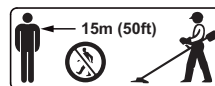
- ▶ Arbeitshandschuhe aus widerstandsfähigem Material tragen.

- Falls der Benutzer ungeeignetes Schuhwerk trägt, kann er ausrutschen. Der Benutzer kann verletzt werden.
 - ▶ Festes, geschlossenes Schuhwerk mit griffiger Sohle tragen.

4.5 Arbeitsbereich und Umgebung

⚠️ WARNUNG

- Unbeteiligte Personen, Kinder und Tiere können die Gefahren der Motorsense und hochgeschleuderter Gegenstände nicht erkennen und nicht einschätzen. Unbeteiligte Personen, Kinder und Tiere können schwer verletzt werden und Sachschaden kann entstehen.



- ▶ Unbeteiligte Personen, Kinder und Tiere im Umkreis von 15 m um den Arbeitsbereich fernhalten.

- ▶ Einen Abstand von 15 m zu Gegenständen einhalten.
- ▶ Motorsense nicht unbeaufsichtigt lassen.
- ▶ Sicherstellen, dass Kinder nicht mit der Motorsense spielen können.
- Elektrische Bauteile der Motorsense können Funken erzeugen. Funken können in leicht brennbarer oder explosiver Umgebung Brände und Explosionen auslösen. Personen können schwer verletzt oder getötet werden und Sachschaden kann entstehen.
 - ▶ Nicht in einer leicht brennbaren und nicht in einer explosiven Umgebung arbeiten.

4.6 Sicherheitsgerechter Zustand

4.6.1 Motorsense

Die Motorsense ist im sicherheitsgerechten Zustand, falls folgende Bedingungen erfüllt sind:

- Die Motorsense ist unbeschädigt.
- Die Motorsense ist sauber.
- Die Bedienungselemente funktionieren und sind unverändert.
- Eine in dieser Gebrauchsanleitung angegebene Kombination aus Schneidwerkzeug und Schutz ist angebaut.
- Das Schneidwerkzeug und der Schutz sind richtig angebaut.

- Nur original STIHL Zubehör für diese Motorsense ist angebaut.
- Das Zubehör ist richtig angebaut.

⚠️ WARNUNG

- In einem nicht sicherheitsgerechten Zustand können Bauteile nicht mehr richtig funktionieren und Sicherheitseinrichtungen außer Kraft gesetzt werden. Personen können schwer verletzt oder getötet werden.
 - ▶ Mit einer unbeschädigten Motorsense arbeiten.
 - ▶ Falls die Motorsense verschmutzt ist: Motorsense reinigen.
 - ▶ Motorsense nicht verändern. Ausnahme: Anbau einer in dieser Gebrauchsanleitung angegebenen Kombination aus Schneidwerkzeug und Schutz.
 - ▶ Falls die Bedienelemente nicht funktionieren: Nicht mit der Motorsense arbeiten.
 - ▶ Nur original STIHL Zubehör für diese Motorsense anbauen.
 - ▶ Schneidwerkzeug und Schutz so anbauen, wie es in dieser Gebrauchsanleitung beschrieben ist.
 - ▶ Zubehör so anbauen, wie es in dieser Gebrauchsanleitung oder in der Gebrauchsanleitung des Zubehörs beschrieben ist.
 - ▶ Gegenstände nicht in die Öffnungen der Motorsense stecken.
 - ▶ Abgenutzte oder beschädigte Hinweisschilder ersetzen.
 - ▶ Falls Unklarheiten bestehen: Einen STIHL Fachhändler aufsuchen.

4.6.2 Schutz

Der Schutz ist im sicherheitsgerechten Zustand, falls folgende Bedingungen erfüllt sind:

- Der Schutz ist unbeschädigt.
- Falls das Ablängmesser und die Schürze verwendet werden: Das Ablängmesser und die Schürze sind richtig angebaut.

⚠️ WARNUNG

- In einem nicht sicherheitsgerechten Zustand können Bauteile nicht mehr richtig funktionieren und Sicherheitseinrichtungen außer Kraft gesetzt werden. Der Benutzer kann schwer verletzt werden.
 - ▶ Mit einem unbeschädigten Schutz arbeiten.
 - ▶ Falls das Ablängmesser und die Schürze verwendet werden: Mit einem richtig angebauten Ablängmesser und einer richtig angebauten Schürze arbeiten.
 - ▶ Falls Unklarheiten bestehen: Einen STIHL Fachhändler aufsuchen.

4.6.3 Mähkopf

Der Mähkopf ist im sicherheitsgerechten Zustand, falls folgende Bedingungen erfüllt sind:

- Der Mähkopf ist unbeschädigt.
- Der Mähkopf ist nicht blockiert.
- Die Mähfäden sind richtig angebaut.

⚠️ WARNUNG

- In einem nicht sicherheitsgerechten Zustand können sich Teile des Mähkopfs oder der Mähfäden lösen und weggeschleudert werden. Personen können schwer verletzt werden.
 - ▶ Mit einem unbeschädigten Mähkopf arbeiten.
 - ▶ Mähfäden nicht durch Gegenstände aus Metall ersetzen.
 - ▶ Falls Unklarheiten bestehen: Einen STIHL Fachhändler aufsuchen.

4.6.4 Metall-Schneidwerkzeug

Das Metall-Schneidwerkzeug ist im sicherheitsgerechten Zustand, falls folgende Bedingungen erfüllt sind:

- Das Metall-Schneidwerkzeug und die Anbauteile sind unbeschädigt.
- Das Metall-Schneidwerkzeug ist nicht verformt.

- Das Metall-Schneidwerkzeug ist richtig angebaut.
- Das Metall-Schneidwerkzeug ist richtig geschärft.
- Das Metall-Schneidwerkzeug hat keinen Grat an den Schneidkanten.

⚠️ WARNUNG

- In einem nicht sicherheitsgerechten Zustand können sich Teile des Metall-Schneidwerkzeugs lösen und weggeschleudert werden. Personen können schwer verletzt werden
 - ▶ Mit einem unbeschädigten Metall-Schneidwerkzeug und unbeschädigten Anbauteilen arbeiten.
 - ▶ Metall-Schneidwerkzeug richtig schärfen.
 - ▶ Grate an den Schneidkanten mit einer Feile entfernen.
 - ▶ Metall-Schneidwerkzeug von einem STIHL Fachhändler auswuchten lassen.
 - ▶ Falls Unklarheiten bestehen: Einen STIHL Fachhändler aufsuchen.

4.7 Arbeiten

⚠️ WARNUNG

- Der Benutzer kann in bestimmten Situationen nicht mehr konzentriert arbeiten. Der Benutzer kann stolpern, fallen und schwer verletzt werden.
 - ▶ Ruhig und überlegt arbeiten.
 - ▶ Falls die Lichtverhältnisse und Sichtverhältnisse schlecht sind: Nicht mit der Motorsense arbeiten.
 - ▶ Motorsense alleine bedienen.
 - ▶ Schneidwerkzeug bodennah führen.
 - ▶ Auf Hindernisse achten.
 - ▶ Auf dem Boden stehend arbeiten und das Gleichgewicht halten.
 - ▶ Falls Ermüdungserscheinungen auftreten: Eine Arbeitspause einlegen.

- Das sich drehende Schneidwerkzeug kann den Benutzer schneiden. Der Benutzer kann schwer verletzt werden.
 - ▶ Sich drehendes Schneidwerkzeug nicht berühren.
 - ▶ Falls das Schneidwerkzeug durch einen Gegenstand blockiert ist: Motorsense ausschalten und Stecker der Anschlussleitung aus der Buchse ziehen. Erst dann den Gegenstand beseitigen.
- Falls sich die Motorsense während der Arbeit verändert oder sich ungewohnt verhält, kann die Motorsense in einem nicht sicherheitsgerechten Zustand sein. Personen können schwer verletzt werden und Sachschaden kann entstehen.
 - ▶ Arbeit beenden, Stecker der Anschlussleitung aus der Buchse ziehen und einen STIHL Fachhändler aufsuchen.
- Während der Arbeit können Vibrationen durch die Motorsense entstehen.
 - ▶ Handschuhe tragen.

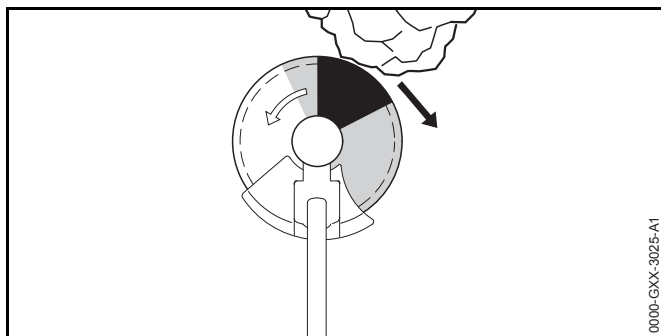


- ▶ Arbeitspausen machen.
- ▶ Falls Anzeichen einer Durchblutungsstörung auftreten: Einen Arzt aufsuchen.
- Falls während der Arbeit das Schneidwerkzeug auf einen fremden Gegenstand trifft, kann dieser oder Teile davon mit hoher Geschwindigkeit hochgeschleudert werden. Personen können verletzt werden und Sachschaden kann entstehen.
 - ▶ Fremde Gegenstände aus dem Arbeitsbereich entfernen.
- Falls das sich drehende Metall-Schneidwerkzeug auf einen harten Gegenstand trifft, können Funken entstehen und das Metall-Schneidwerkzeug beschädigt werden.

Funken können in leicht brennbarer Umgebung Brände auslösen. Personen können schwer verletzt oder getötet werden und Sachschaden kann entstehen.

- ▶ Nicht in einer leicht brennbaren Umgebung arbeiten.
- ▶ Sicherstellen, dass das Metall-Schneidwerkzeug im sicherheitsgerechten Zustand ist.
- Wenn der Schalthebel losgelassen wird, dreht sich das Schneidwerkzeug noch kurze Zeit weiter. Personen können schwer verletzt werden.
 - ▶ Warten, bis das Schneidwerkzeug sich nicht mehr dreht.
- In einer Gefahrensituation kann der Benutzer in Panik geraten und das Tragsystem nicht ablegen. Der Benutzer kann schwer verletzt werden.
 - ▶ Ablegen des Tragsystems üben.

4.8 Reaktionskräfte



Ein Rückschlag kann durch folgende Ursache entstehen:

- Das sich drehende Metall-Schneidwerkzeug trifft im grau markierten Bereich oder im schwarz markierten Bereich auf einen harten Gegenstand und wird schnell abgebremst.
- Das sich drehende Metall-Schneidwerkzeug ist eingeklemmt.

Die größte Gefahr, dass ein Rückschlag entsteht, besteht im schwarz markierten Bereich.

⚠️ WARNUNG

- Durch diese Ursachen kann die Rotationsbewegung des Schneidwerkzeugs stark abgebremst oder gestoppt werden und das Schneidwerkzeug kann nach rechts oder in Richtung des Benutzers gestoßen werden (schwarzer Pfeil). Der Benutzer kann die Kontrolle über die Motorsense verlieren. Personen können schwer verletzt oder getötet werden.
 - ▶ Motorsense mit beiden Händen festhalten.
 - ▶ So arbeiten, wie es in dieser Gebrauchsanleitung beschrieben ist.
 - ▶ Nicht mit dem schwarz markierten Bereich arbeiten.
 - ▶ Eine in dieser Gebrauchsanleitung angegebene Kombination aus Schneidwerkzeug, Schutz und Tragsystem verwenden.
 - ▶ Metall-Schneidwerkzeug richtig schärfen.
 - ▶ Mit Vollgas arbeiten.

4.9 Transportieren

⚠️ WARNUNG

- Während der Arbeit kann das Getriebegehäuse heiß werden. Der Benutzer kann sich verbrennen.
 - ▶ Heißes Getriebegehäuse nicht berühren.



- Während des Transports kann die Motorsense umkippen oder sich bewegen. Personen können verletzt werden und Sachschaden kann entstehen.
 - ▶ Rasthebel in die Position schieben.



- ▶ Stecker der Anschlussleitung aus der Buchse ziehen.
- ▶ Falls ein Metall-Schneidwerkzeug angebaut ist: Transportschutz anbauen.

- ▶ Motorsense mit Spanngurten, Riemen oder einem Netz so sichern, dass sie nicht umkippen und sich nicht bewegen kann.

4.10 Aufbewahren

⚠ WARNUNG

- Kinder können die Gefahren der Motorsense nicht erkennen und nicht einschätzen. Kinder können schwer verletzt werden.

- ▶ Rasthebel in die Position  schieben.



- ▶ Stecker der Anschlussleitung aus der Buchse ziehen.

- ▶ Falls ein Metall-Schneidwerkzeug angebaut ist: Transportschutz anbauen.
- ▶ Motorsense außerhalb der Reichweite von Kindern aufbewahren.

- Die elektrischen Kontakte an der Motorsense und metallische Bauteile können durch Feuchtigkeit korrodieren. Die Motorsense kann beschädigt werden.

- ▶ Rasthebel in die Position  schieben.



- ▶ Stecker der Anschlussleitung aus der Buchse ziehen.

- ▶ Motorsense sauber und trocken aufbewahren.
- ▶ Stopfen in die Buchse einstecken.

4.11 Reinigen, Warten und Reparieren

⚠ WARNUNG

- Falls während der Reinigung, Wartung oder Reparatur der Stecker der Anschlussleitung eingesteckt ist, kann die Motorsense unbeabsichtigt eingeschaltet werden. Personen können schwer verletzt werden und Sachschaden kann entstehen.

- ▶ Rasthebel in die Position  schieben.



- ▶ Stecker der Anschlussleitung aus der Buchse ziehen.

- Während der Arbeit kann das Getriebegehäuse heiß werden. Der Benutzer kann sich verbrennen.



- ▶ Heißes Getriebegehäuse nicht berühren.

- Scharfe Reinigungsmittel, das Reinigen mit einem Wasserstrahl oder spitze Gegenstände können die Motorsense, den Schutz oder das Schneidwerkzeug beschädigen. Falls die Motorsense, der Schutz oder das Schneidwerkzeug nicht richtig gereinigt werden, können Bauteile nicht mehr richtig funktionieren und Sicherheitseinrichtungen außer Kraft gesetzt werden. Personen können schwer verletzt werden.

- ▶ Motorsense, Schutz und Schneidwerkzeug so reinigen, wie es in dieser Gebrauchsanleitung beschrieben ist.

- Falls die Motorsense, der Schutz oder das Schneidwerkzeug nicht richtig gewartet oder repariert werden, können Bauteile nicht mehr richtig funktionieren und Sicherheitseinrichtungen außer Kraft gesetzt werden. Personen können schwer verletzt oder getötet werden.

- ▶ Motorsense und Schutz nicht selbst warten oder reparieren.

- ▶ Falls die Motorsense oder der Schutz gewartet oder repariert werden müssen: Einen STIHL Fachhändler aufsuchen.

- ▶ Schneidwerkzeug so warten, wie es in der Gebrauchsanleitung des verwendeten Schneidwerkzeugs oder auf der Verpackung des verwendeten Schneidwerkzeugs beschrieben ist.
- Während der Reinigung oder Wartung der Schneidwerkzeuge kann der Benutzer sich an scharfen Schneidkanten schneiden. Der Benutzer kann verletzt werden.



- ▶ Arbeitshandschuhe aus widerstandsfähigem Material tragen.

5 Motorsense einsatzbereit machen

5.1 Motorsense einsatzbereit machen

Vor jedem Arbeitsbeginn müssen folgende Schritte durchgeführt werden:

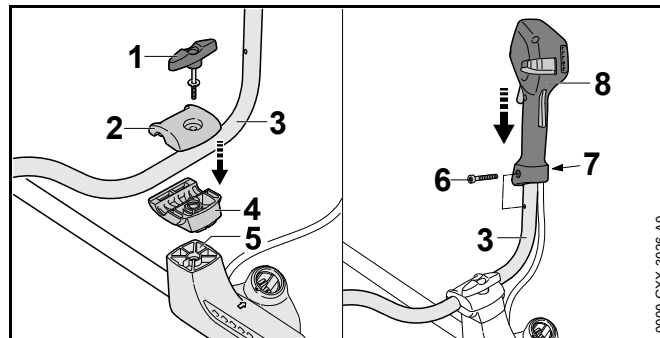
- ▶ Sicherstellen, dass sich folgende Bauteile im sicherheitsgerechten Zustand befinden:
 - Motorsense, 4.6.1.
 - Schutz, 4.6.2.
 - Mähkopf oder Metall-Schneidwerkzeug, 4.6.2 oder 4.6.4.
 - Akku, wie es in der Gebrauchsanleitung Akku STIHL AR oder wie in der Gebrauchsanleitung „Gürteltasche AP mit Anschlussleitung“ beschrieben ist.
- ▶ Akku so prüfen, wie es in der Gebrauchsanleitung Akku STIHL AR oder in der Gebrauchsanleitung „Gürteltasche AP mit Anschlussleitung“ beschrieben ist.
- ▶ Akku vollständig laden, wie es in der Gebrauchsanleitung Ladegeräte STIHL AL 101, 300, 500 beschrieben ist.
- ▶ Motorsense reinigen, 15.1.
- ▶ Zweihandgriff anbauen, 6.1.
- ▶ Kombination aus Schneidwerkzeug, Schutz und Tragsystem auswählen, 20.

- ▶ Schutz anbauen, 6.2.1.
- ▶ Falls ein Universalschutz zusammen mit einem Mähkopf verwendet wird: Schürze und Ablängmesser anbauen, 6.3.1.
- ▶ Mähkopf oder Metallschneidwerkzeug anbauen, 6.4.1 oder 6.5.1.
- ▶ Akku STIHL AR, Tragsystem oder „Gürteltasche AP mit Anschlussleitung“ anlegen und einstellen, 7.
- ▶ Motorsense ausbalancieren, 7.4.
- ▶ Zweihandgriff einstellen, 7.5.
- ▶ Bedienungselemente prüfen, 10.1.
 - ▶ Falls während der Prüfung der Bedienungselemente 3 LEDs am Akku rot blinken: Stecker der Anschlussleitung aus der Buchse ziehen und einen STIHL Fachhändler aufsuchen. In der Motorsense besteht eine Störung.
- ▶ Falls die Schritte nicht durchgeführt werden können: Motorsense nicht verwenden und einen STIHL Fachhändler aufsuchen.

6 Motorsense zusammenbauen

6.1 Zweihandgriff anbauen

- ▶ Motorsense ausschalten und Stecker der Anschlussleitung aus der Buchse ziehen.



- ▶ Knebelschraube (1) herausdrehen.
- ▶ Obere Klemmschale (2) abnehmen.

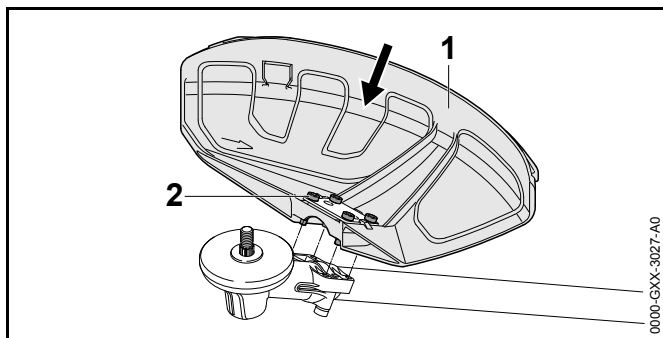
- ▶ Griffrohr (3) in die untere Klemmschale (4) einsetzen.
- ▶ Obere Klemmschale (2) auflegen.
- ▶ Knebelschraube (1) eindrehen.
- ▶ Griffrohr (3) nach oben schwenken.
- ▶ Knebelschraube (1) anziehen.
- ▶ Schraube (6) herausdrehen.
- ▶ Bedienunggriff (7) so auf das Griffrohr (3) setzen, dass die Bohrung des Bedienunggriffs mit der Bohrung des Griffrohrs fluchtet und dass der Schalthebel in Richtung des Getriebegehäuses zeigt.
- ▶ Mutter (7) einsetzen.
- ▶ Schraube (6) eindrehen und fest anziehen.

Der Zweihandgriff muss nicht wieder abgebaut werden.

6.2 Schutz anbauen und abbauen

6.2.1 Schutz anbauen

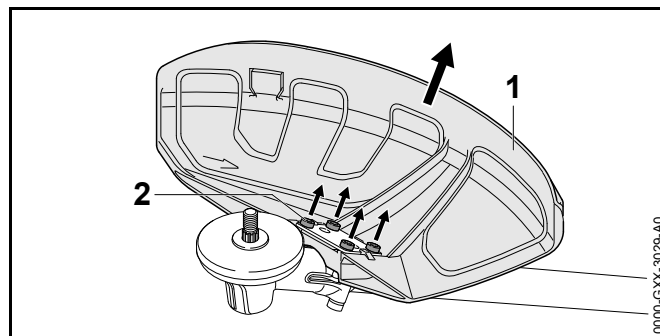
- ▶ Motorsense ausschalten und Stecker der Anschlussleitung aus der Buchse ziehen.



- ▶ Schutz (1) bis zum Anschlag in die Führungen am Getriebegehäuse schieben.
- ▶ Schrauben (2) eindrehen und fest anziehen.

6.2.2 Schutz abbauen

- ▶ Motorsense ausschalten und Stecker der Anschlussleitung aus der Buchse ziehen.

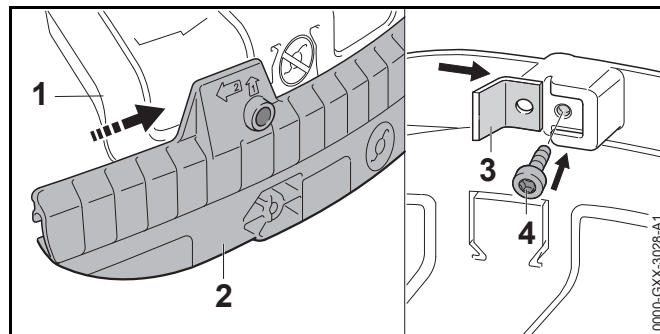


- ▶ Schrauben (2) herausdrehen.
- ▶ Schutz (1) abziehen.

6.3 Schürze anbauen und abbauen

6.3.1 Schürze anbauen

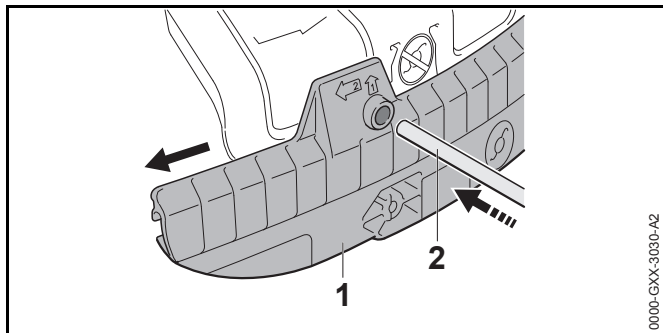
- ▶ Motorsense ausschalten und Stecker der Anschlussleitung aus der Buchse ziehen.



- ▶ Führungsnut der Schürze (2) auf die Leiste des Universalschutzes (1) schieben, bis sie hörbar einrastet.
- ▶ Ablängmesser (3) in die Führungsnut der Schürze (2) schieben.
- ▶ Schraube (4) eindrehen und fest anziehen.

6.3.2 Schürze abbauen

- ▶ Motorsense ausschalten und Stecker der Anschlussleitung aus der Buchse ziehen.



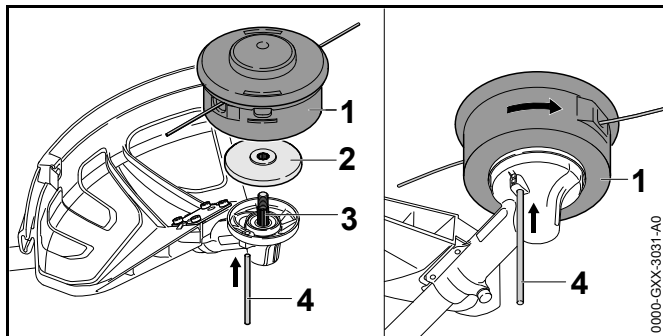
- ▶ Steckdorn (2) in die Bohrung der Schürze (1) stecken.
- ▶ Schürze (1) mit dem Steckdorn (2) abziehen.

Das Ablängmesser an der Schürze (1) muss nicht wieder abgebaut werden.

6.4 Mähkopf anbauen und abbauen

6.4.1 Mähkopf anbauen

- ▶ Motorsense ausschalten und Stecker der Anschlussleitung aus der Buchse ziehen.



- ▶ Druckteller (2) so auf die Welle (3) legen, dass der kleinere Durchmesser nach oben zeigt.
- ▶ Mähkopf (1) auf die Welle (3) setzen und von Hand gegen den Uhrzeigersinn drehen.
- ▶ Steckdorn (4) bis zum Anschlag in die Bohrung drücken und gedrückt halten.

- ▶ Mähkopf (1) solange gegen den Uhrzeigersinn drehen, bis der Steckdorn (4) einrastet. Die Welle (3) ist blockiert.
- ▶ Mähkopf (1) von Hand fest anziehen.
- ▶ Steckdorn (4) abziehen.

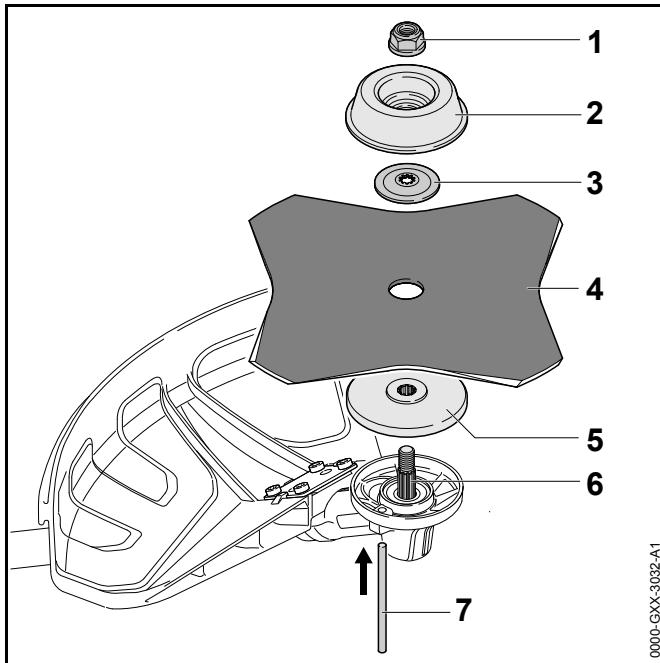
6.4.2 Mähkopf abbauen

- ▶ Motorsense ausschalten und Stecker der Anschlussleitung aus der Buchse ziehen.
- ▶ Steckdorn bis zum Anschlag in die Bohrung drücken und gedrückt halten.
- ▶ Mähkopf solange drehen, bis der Steckdorn einrastet. Die Welle ist blockiert.
- ▶ Mähkopf im Uhrzeigersinn herausdrehen.
- ▶ Druckteller abnehmen.
- ▶ Steckdorn abziehen.

6.5 Metall-Schneidwerkzeug anbauen und abbauen

6.5.1 Metall-Schneidwerkzeug anbauen

- ▶ Motorsense ausschalten und Stecker der Anschlussleitung aus der Buchse ziehen.



- ▶ Druckteller (5) so auf die Welle (6) legen, dass der kleinere Durchmesser nach oben zeigt.
- ▶ Metall-Schneidwerkzeug (4) auf den Druckteller (5) legen. Falls ein Kreissägeblatt oder ein Grasschneideblatt mit mehr als 4 Schneiden verwendet wird: Schneidkanten so ausrichten, dass sie in die gleiche Richtung zeigen, wie der Pfeil für die Drehrichtung auf dem Schutz.
- ▶ Druckscheibe (3) so auf das Metall-Schneidwerkzeug (4) legen, dass die Wölbung nach oben zeigt.
- ▶ Laufteller (2) so auf die Druckscheibe (3) legen, dass die geschlossene Seite nach oben zeigt.
- ▶ Steckdorn (7) bis zum Anschlag in die Bohrung drücken und gedrückt halten.
- ▶ Metall-Schneidwerkzeug (4) solange gegen den Uhrzeigersinn drehen, bis der Steckdorn (7) einrastet. Die Welle (6) ist blockiert.
- ▶ Mutter (1) gegen den Uhrzeigersinn aufdrehen und fest anziehen.

- ▶ Steckdorn (7) abziehen.

6.5.2 Metall-Schneidwerkzeug abbauen

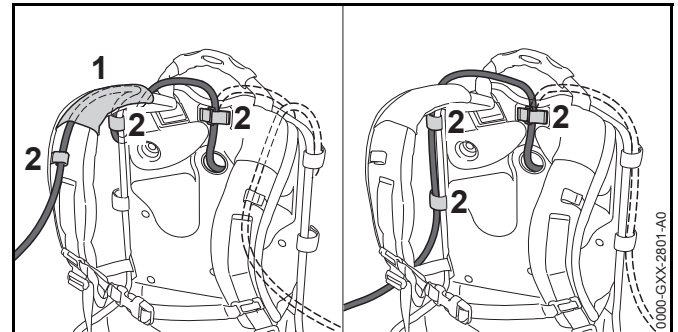
- ▶ Motorsense ausschalten und Stecker der Anschlussleitung aus der Buchse ziehen.
- ▶ Steckdorn bis zum Anschlag in die Bohrung drücken und gedrückt halten.
- ▶ Metall-Schneidwerkzeug solange im Uhrzeigersinn drehen, bis der Steckdorn einrastet. Die Welle ist blockiert.
- ▶ Mutter im Uhrzeigersinn abdrehen.
- ▶ Laufteller, Druckscheibe, Metall-Schneidwerkzeug und Druckteller abnehmen.
- ▶ Steckdorn abziehen.

7 Motorsense für den Benutzer einstellen

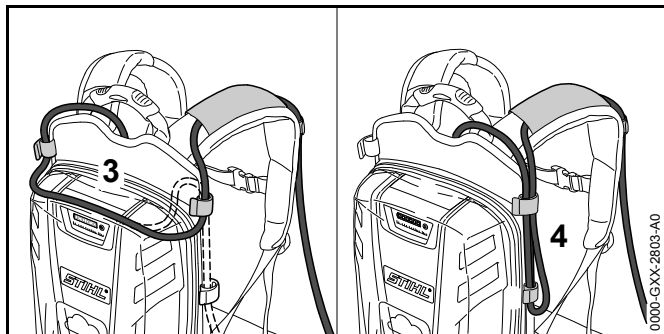
7.1 Verwendung mit Akku STIHL AR

7.1.1 Anschlussleitung verlegen und einstellen

Die Anschlussleitung kann abhängig von der Körpergröße des Benutzers und der Anwendung verlegt und eingestellt werden.



Die Anschlussleitung kann durch die Führung (1) am Traggurt und die Schnallen (2) oder seitlich an der Rückenplatte mit den Schnallen (2) befestigen werden.

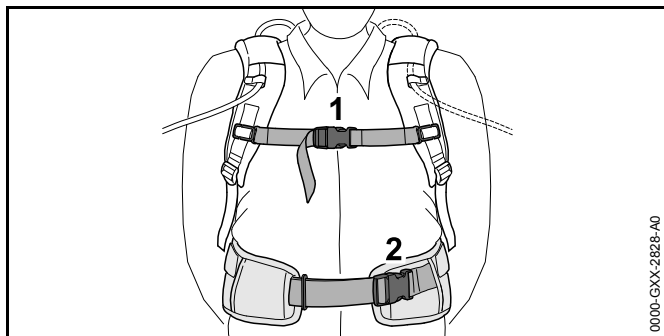


Die Länge der Anschlussleitung kann über eine Schlaufe auf der Rückenplatte (3) oder eine seitliche Schlaufe (4) eingestellt werden.

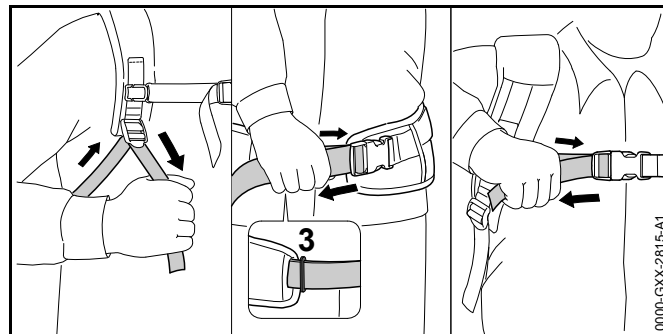
- ▶ Anschlussleitung so verlegen, dass sie so kurz wie möglich ist und das Arbeiten nicht behindert.

7.1.2 Tragsystem anlegen und einstellen

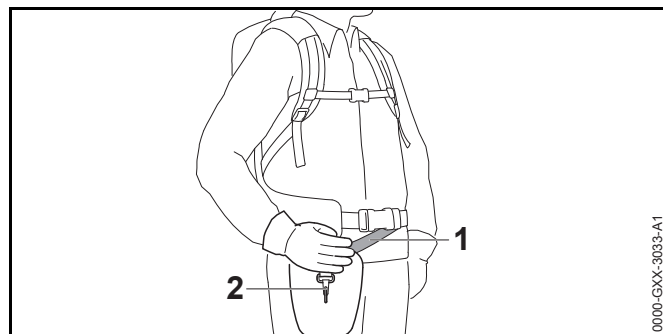
- ▶ Akku auf den Rücken setzen.



- ▶ Verschluss (2) des Hüftgurts schließen.
- ▶ Verschluss (1) des Brustgurts schließen.



- ▶ Gurte straffen bis der Hüftgurt an der Hüfte und das Rückenpolster am Rücken anliegt.
- ▶ Gurtende des Hüftgurts durch die Öse (3) fädeln.
- ▶ Anlagepolster so anbauen, wie es im Beilageblatt des Anlagepolsters beschrieben ist.

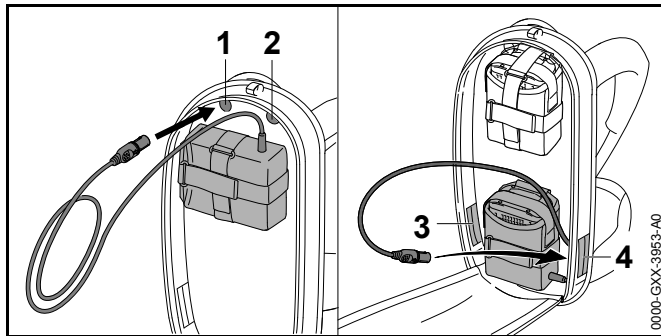


- ▶ Traggurt (1) so einstellen, dass sich der Karabinerhaken (2) etwa eine Handbreit unterhalb der rechten Hüfte befindet.

7.2 Verwendung mit Tragsystem

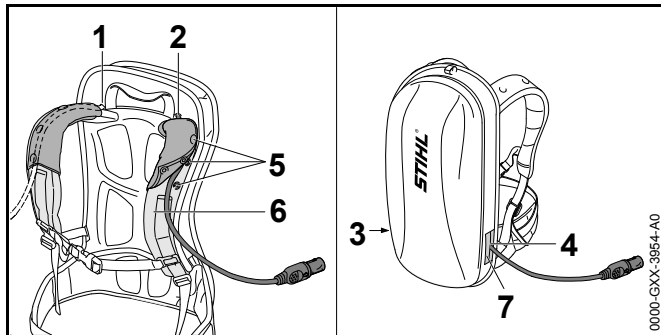
7.2.1 Anschlussleitung verlegen und einstellen

Die Anschlussleitung kann abhängig von der Körpergröße des Benutzers und der Anwendung verlegt und eingestellt werden.



Die Anschlussleitung kann durch folgende Öffnungen geführt werden:

- die obere linke Öffnung (1)
- die obere rechte Öffnung (2)
- die untere linke Öffnung (3)
- die untere rechte Öffnung (4)

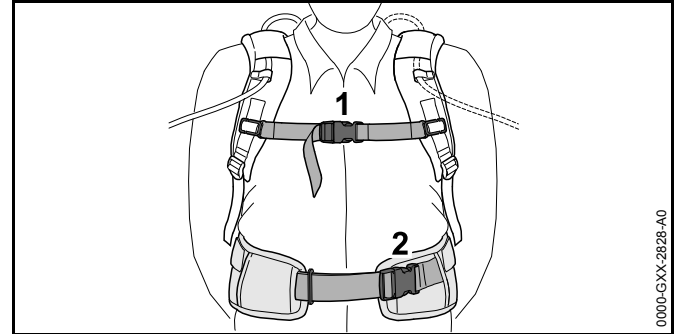


- ▶ Falls die Anschlussleitung durch die obere linke Öffnung (1) oder die obere rechte Öffnung (2) geführt wird:
 - ▶ Druckknöpfe (5) öffnen.
 - ▶ Anschlussleitung über den Schultergurt (6) führen.
 - ▶ Druckknöpfe (5) schließen.
- ▶ Falls die Anschlussleitung durch die untere linke Öffnung (3) oder die untere rechte Öffnung (4) geführt wird: Verwendete Öffnung (3 oder 4) mit dem Klettverschluss (7) verschließen.

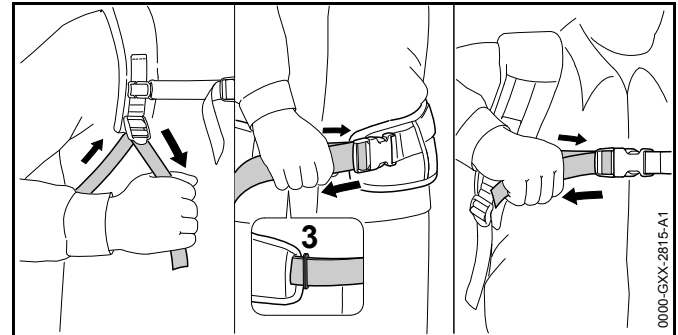
- ▶ Anschlussleitung so verlegen, dass sie so kurz wie möglich ist und das Arbeiten nicht behindert.

7.2.2 Tragsystem anlegen und einstellen

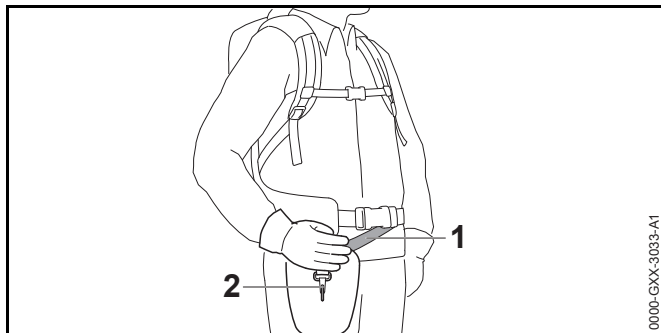
- ▶ Akku auf den Rücken setzen.



- ▶ Verschluss (2) des Hüftgurts schließen.
- ▶ Verschluss (1) des Brustgurts schließen.



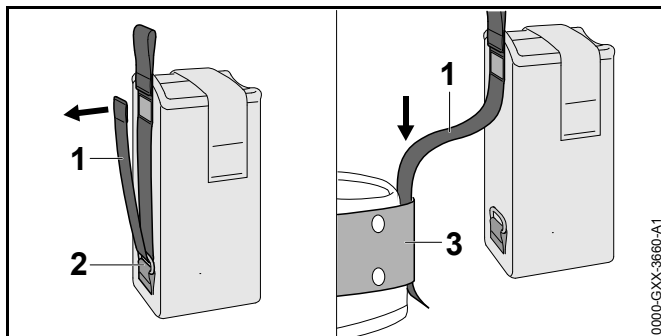
- ▶ Gurte straffen bis der Hüftgurt an der Hüfte und das Rückenpolster am Rücken anliegt.
- ▶ Gurtende des Hüftgurts durch die Öse (3) fädeln.
- ▶ Anlegepolster so anbauen, wie es im Beilageblatt des Anlegepolsters beschrieben ist.



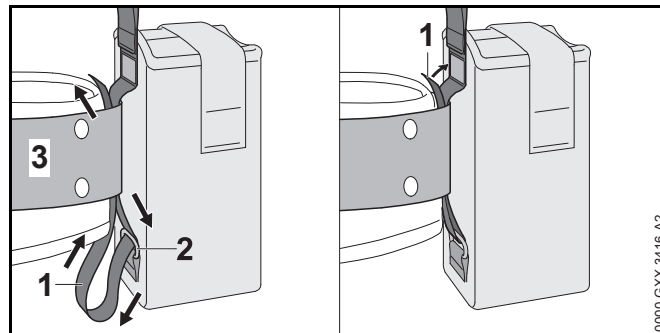
- ▶ Traggurt (1) so einstellen, dass sich der Karabinerhaken (2) etwa eine Handbreit unterhalb der rechten Hüfte befindet.

7.3 Verwendung mit „Gürteltasche AP mit Anschlussleitung“

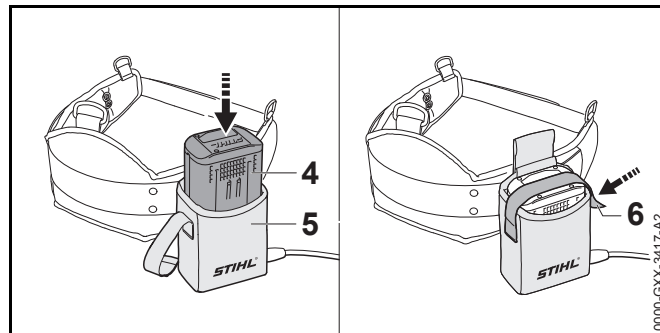
7.3.1 „Gürteltasche AP mit Anschlussleitung“ anbauen



- ▶ Klettverschluss am Gurt (1) öffnen und den Gurt (1) aus der Öse (2) ziehen.
- ▶ Gurt (1) durch den Gürtel (3) führen.



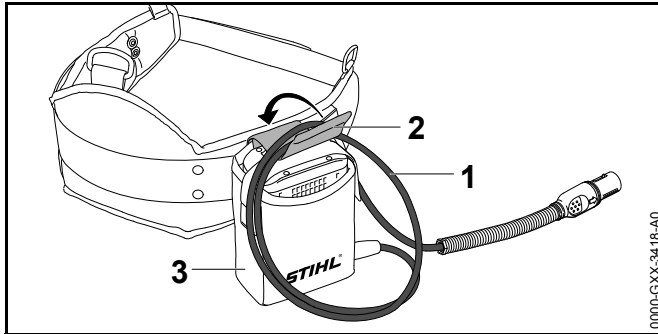
- ▶ Gurt (1) durch die Öse (2) und den Gürtel (3) zurückführen.
- ▶ Klettverschluss am Gurt (1) schließen.



- ▶ Akku (4) bis zum Anschlag in die Gürteltasche (5) drücken. Ein kurzer Signalton ertönt.
- ▶ Akku (4) mit dem Klettverschluss (6) sichern.

7.3.2 Anschlussleitung einstellen

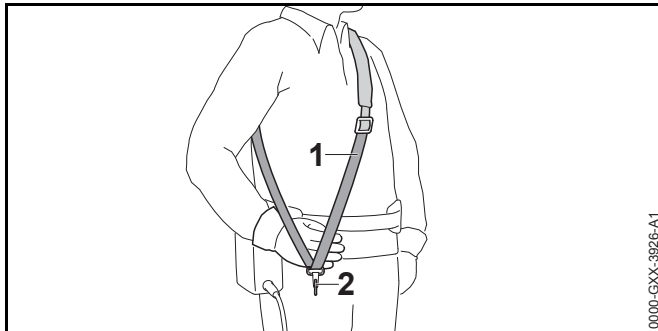
Die Anschlussleitung kann abhängig von der Körpergröße des Benutzers und der Anwendung eingestellt werden.



Die Länge der Anschlussleitung kann über eine Schlaufe (1) eingestellt und mit der Schnalle (2) an der Gürteltasche (3) befestigt werden.

- ▶ Anschlussleitung so verlegen, dass sie so kurz wie möglich ist und das Arbeiten nicht behindert.

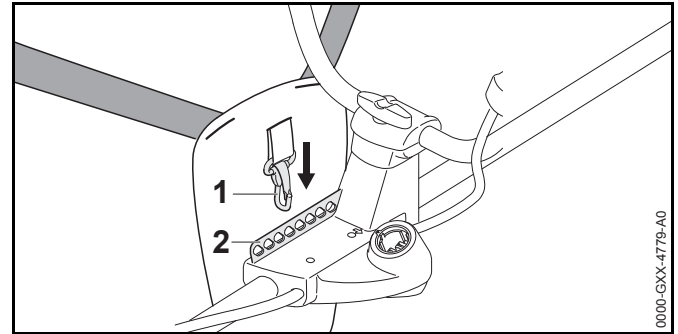
7.3.3 Tragsystem anlegen und einstellen



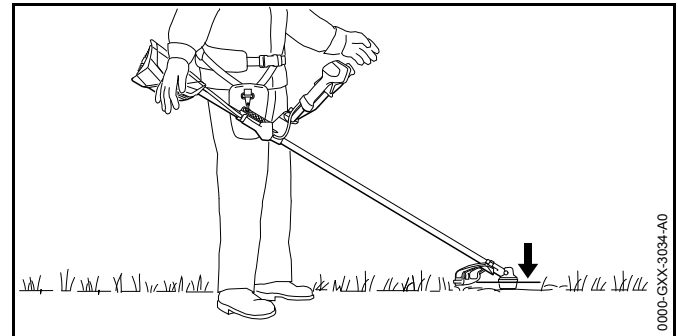
- ▶ Einschultergurt (1) aufsetzen.
- ▶ Einschultergurt (1) so einstellen, dass sich der Karabinerhaken (2) etwa eine Handbreite unterhalb der rechten Hüfte befindet.

7.4 Motorsense ausbalancieren

- ▶ Motorsense ausschalten und Stecker der Anschlussleitung aus der Buchse ziehen.



- ▶ Lochleiste (2) in den Karabinerhaken (1) eingehängen.

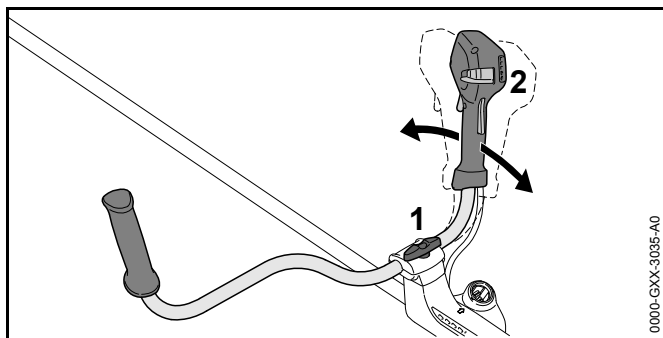


- ▶ Motorsense so ausbalancieren lassen, dass das Schneidwerkzeug leicht auf dem Boden aufliegt.
- ▶ Falls die Motorsense sich nicht ausbalancieren lässt: Karabinerhaken (1) in ein anderes Loch in der Lochleiste (2) eingehängen und erneut ausbalancieren lassen.

7.5 Zweihandgriff einstellen

Der Zweihandgriff kann abhängig von der Körpergröße des Benutzers in verschiedene Positionen eingestellt werden.

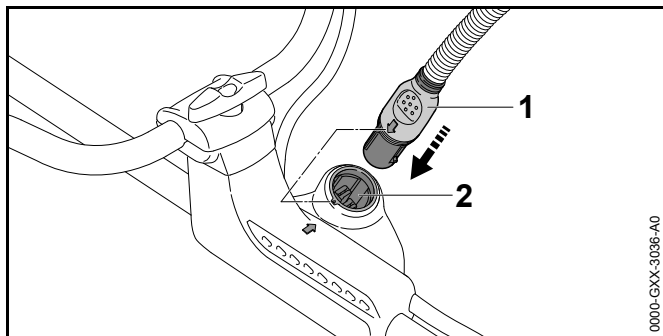
- ▶ Motorsense ausschalten und Stecker der Anschlussleitung aus der Buchse ziehen.
- ▶ Motorsense an der Lochleiste in den Karabinerhaken des Tragsystems eingehängen.



- ▶ Knebelschraube (1) lösen.
- ▶ Zweihandgriff (2) in die gewünschte Position kippen.
- ▶ Knebelschraube (1) fest anziehen.

8 Stecker der Anschlussleitung einstecken und herausziehen

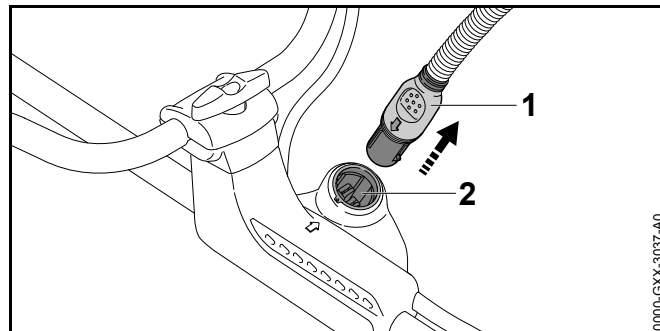
8.1 Stecker der Anschlussleitung einstecken



- ▶ Stecker (1) der Anschlussleitung so ausrichten, dass der Pfeil am Stecker (1) der Anschlussleitung auf den Pfeil an der Buchse (2) zeigt.
- ▶ Stecker (1) der Anschlussleitung in die Buchse (2) stecken.
Der Stecker (1) der Anschlussleitung rastet ein.

8 Stecker der Anschlussleitung einstecken und herausziehen

8.2 Stecker der Anschlussleitung herausziehen

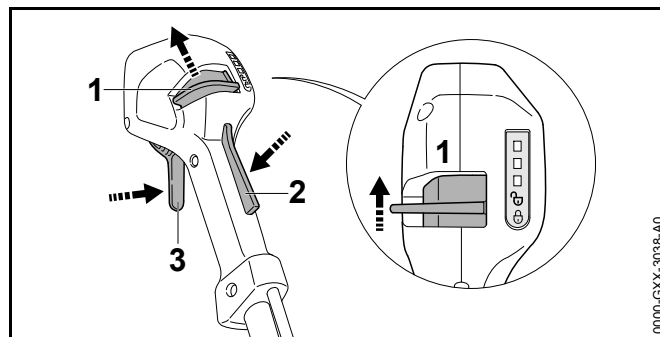



- ▶ Stecker (1) der Anschlussleitung mit der Hand greifen.
- ▶ Stecker (1) der Anschlussleitung aus der Buchse (2) ziehen.

9 Motorsense einschalten und ausschalten

9.1 Motorsense einschalten

- ▶ Motorsense mit der rechten Hand am Bedienunggriff so festhalten, dass der Daumen den Bedienunggriff umschließt.
- ▶ Motorsense mit der linken Hand am Handgriff so festhalten, dass der Daumen den Handgriff umschließt.




- ▶ Rasthebel (1) mit dem Daumen in die Position  schieben.

- ▶ Schalthebelsperre (2) mit der Hand drücken und gedrückt halten.
- ▶ Schalthebel (3) mit dem Zeigefinger drücken und gedrückt halten.
Die Motorsense beschleunigt und das Schneidwerkzeug dreht sich.

Je weiter der Schalthebel (3) gedrückt ist, umso schneller dreht sich das Schneidwerkzeug.

Die Motorsense erkennt das angebaute Schneidwerkzeug und stellt die passende Höchstdrehzahl automatisch ein.



9.2 Motorsense ausschalten

- ▶ Schalthebel und Schalthebelsperre loslassen.
- ▶ Warten, bis sich das Schneidwerkzeug nicht mehr dreht.
- ▶ Falls sich das Schneidwerkzeug weiterhin dreht: Stecker der Anschlussleitung aus der Buchse ziehen und einen STIHL Fachhändler aufsuchen.
Die Motorsense ist defekt.
- ▶ Rasthebel in die Position  schieben.

10 Motorsense prüfen

10.1 Bedienungselemente prüfen

Schalthebelsperre und Schalthebel

- ▶ Stecker der Anschlussleitung aus der Buchse ziehen.
- ▶ Rasthebel in die Position  schieben.
- ▶ Versuchen, den Schalthebel zu drücken, ohne die Schalthebelsperre zu drücken.
- ▶ Falls sich der Schalthebel drücken lässt: Motorsense nicht verwenden und einen STIHL Fachhändler aufsuchen.
Der Rasthebel oder die Schalthebelsperre sind defekt.
- ▶ Rasthebel in die Position  schieben.
- ▶ Schalthebelsperre drücken und gedrückt halten.
- ▶ Schalthebel drücken.
- ▶ Schalthebel und Schalthebelsperre loslassen.

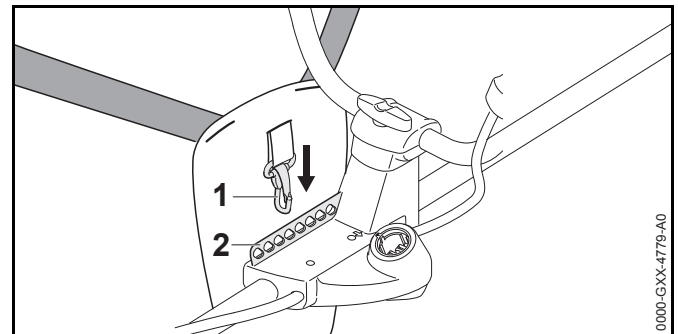
- ▶ Falls der Schalthebel oder die Schalthebelsperre schwergängig sind oder nicht in die Ausgangsposition zurückfedern: Motorsense nicht verwenden und einen STIHL Fachhändler aufsuchen.
Der Schalthebel oder die Schalthebelsperre ist defekt.

Motorsense einschalten

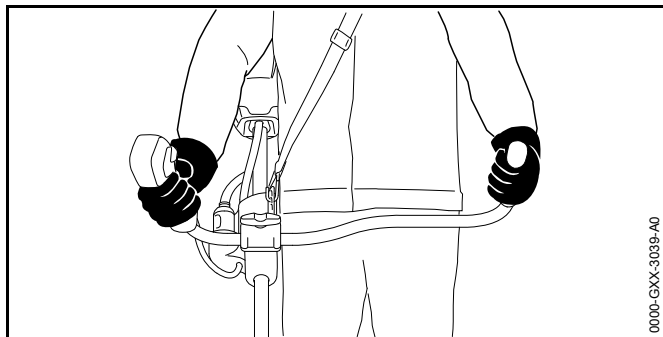
- ▶ Stecker der Anschlussleitung einstecken.
- ▶ Schalthebelsperre drücken und gedrückt halten.
- ▶ Schalthebel drücken und gedrückt halten.
Das Schneidwerkzeug dreht sich.
- ▶ Falls 3 LEDs am Akku rot blinken: Stecker der Anschlussleitung aus der Buchse ziehen und einen STIHL Fachhändler aufsuchen.
In der Motorsense besteht eine Störung.
- ▶ Schalthebel und Schalthebelsperre loslassen.
Das Schneidwerkzeug bewegt sich nicht mehr.
- ▶ Falls sich das Schneidwerkzeug weiterhin bewegt: Stecker der Anschlussleitung aus der Buchse ziehen und einen STIHL Fachhändler aufsuchen.
Die Motorsense ist defekt.

11 Mit der Motorsense arbeiten

11.1 Motorsense halten und führen



- ▶ Lochleiste (2) in den Karabinerhaken (1) einhängen.



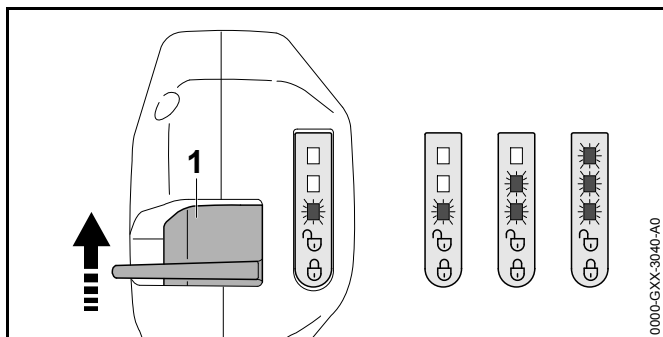
0000-GXX-3039-A0

- ▶ Motorsense mit der rechten Hand am Bedienungsrasthebel (1) so festhalten, dass der Daumen den Bedienungsrasthebel umschließt.
- ▶ Motorsense mit der linken Hand am Handriff so festhalten, dass der Daumen den Handriff umschließt.

11.2 Leistungsstufe einstellen

Abhängig von der Anwendung können 3 Leistungsstufen eingestellt werden. Die LEDs zeigen die eingestellte Leistungsstufe an. Je höher die Leistungsstufe, umso schneller kann sich das Schneidwerkzeug drehen.

Die eingestellte Leistungsstufe beeinflusst die Akkulaufzeit. Je niedriger die Leistungsstufe, umso länger ist die Akkulaufzeit.



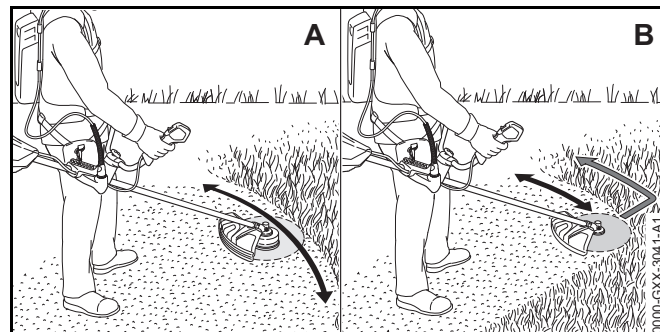
0000-GXX-3040-A0

- ▶ Rasthebel (1) mit dem Daumen in die Position ☞ schieben.
Die LEDs zeigen die eingestellte Leistungsstufe an.

- ▶ Rasthebel (1) nach vorne drücken, kurz halten und zurück federn lassen.
Die nächste Leistungsstufe ist eingestellt. Nach der dritten Leistungsstufe folgt wieder die erste Leistungsstufe.
- ▶ Rasthebel (1) so oft nach vorne drücken und zurück federn lassen, bis die gewünschte Leistungsstufe eingestellt ist.
- ▶ Falls ein Kreissägeblatt verwendet wird: Leistungsstufe 3 einstellen.

11.3 Mähen

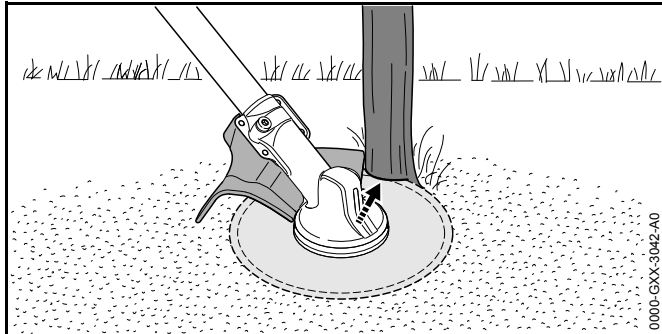
Der Abstand des Schneidwerkzeugs vom Boden bestimmt die Schnitthöhe.



0000-GXX-3041-A1

- ▶ Motorsense gleichmäßig hin und her bewegen (A). Falls ein Metall-Schneidwerkzeug verwendet wird: Mit dem linken Bereich des Metall-Schneidwerkzeugs mähen (B).
- ▶ Langsam und kontrolliert vorwärts gehen.

11.4 Sägen

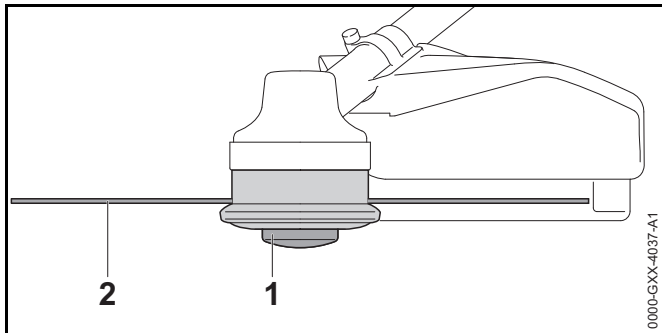


- ▶ Linke Seite des Schutzes am Stamm abstützen.
- ▶ Stamm mit Vollgas in einem Schnitt durchsägen.

11.5 Mähfäden nachstellen

11.5.1 Mähfäden an Mähköpfen AutoCut nachstellen

- ▶ Sich drehenden Mähkopf kurz auf dem Boden auftippen. Es werden ungefähr 30 mm nachgestellt. Das Ablängmesser im Schutz längt die Mähfäden automatisch auf die richtige Länge ab.



Falls die Mähfäden kürzer als 25 mm sind, können sie nicht automatisch nachgestellt werden.

- ▶ Motorsense ausschalten und Stecker der Anschlussleitung aus der Buchse ziehen.
- ▶ Spuleneinsatz (1) am Mähkopf drücken und gedrückt halten.

- ▶ Mähfäden (2) von Hand herausziehen.
- ▶ Falls die Mähfäden (2) nicht mehr herausgezogen werden können: Spuleneinsatz (1) oder Mähfäden (2) ersetzen. Der Spuleneinsatz ist leer.

11.5.2 Mähfäden an Mähköpfen SuperCut nachstellen

Die Mähfäden werden automatisch nachgestellt. Das Ablängmesser im Schutz längt die Mähfäden automatisch auf die richtige Länge ab.

Falls die Mähfäden kürzer als 40 mm sind, können sie nicht automatisch nachgestellt werden.

- ▶ Motorsense ausschalten und Stecker der Anschlussleitung aus der Buchse ziehen.
- ▶ Mähfäden von Hand herausziehen.
- ▶ Falls die Mähfäden nicht mehr herausgezogen werden können: Mähfäden ersetzen. Der Spuleneinsatz ist leer.


12 Nach dem Arbeiten

12.1 Nach dem Arbeiten

- ▶ Motorsense ausschalten, Rasthebel in die Position \oplus schieben und Stecker der Anschlussleitung aus der Buchse ziehen.
- ▶ Falls die Motorsense nass ist: Motorsense trocknen lassen.
- ▶ Stopfen in die Buchse einstecken.
- ▶ Motorsense reinigen.
- ▶ Schutz reinigen.
- ▶ Schneidwerkzeug reinigen.
- ▶ Falls ein Metall-Schneidwerkzeug angebaut ist: Passenden Transportschutz anbauen.

13 Transportieren

13.1 Motorsense transportieren

- ▶ Motorsense ausschalten, Rasthebel in die Position  schieben und Stecker der Anschlussleitung aus der Buchse ziehen.
- ▶ Stopfen in die Buchse einstecken.
- ▶ Falls ein Metall-Schneidwerkzeug angebaut ist: Passenden Transportschutz anbauen.

Motorsense tragen


- ▶ Motorsense mit einer Hand so am Schaft tragen, dass das Schneidwerkzeug nach hinten zeigt und die Motorsense ausbalanciert ist.

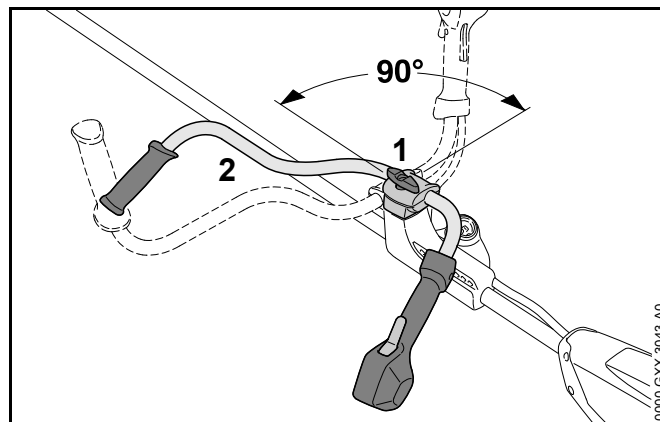
Motorsense in einem Fahrzeug transportieren

- ▶ Motorsense so sichern, dass die Motorsense nicht umkippen und sich nicht bewegen kann.

14 Aufbewahren

14.1 Motorsense aufbewahren

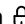
- ▶ Motorsense ausschalten, Rasthebel in die Position  schieben und Stecker der Anschlussleitung aus der Buchse ziehen.
- ▶ Stopfen in die Buchse einstecken.
- ▶ Falls ein Metall-Schneidwerkzeug angebaut ist: Passenden Transportschutz anbauen.



- ▶ Knebelschraube (1) lösen und soweit herausdrehen, bis das Griffrohr (2) gedreht werden kann.
- ▶ Griffrohr (2) 90° im Uhrzeigersinn drehen und nach unten kippen.
- ▶ Knebelschraube (1) fest anziehen.
- ▶ Motorsense so aufbewahren, dass folgende Bedingungen erfüllt sind:
 - Die Motorsense ist außerhalb der Reichweite von Kindern.
 - Die Motorsense ist sauber und trocken.
- ▶ Falls die Motorsense länger als 3 Monate aufbewahrt wird: Schneidwerkzeug abbauen.

15 Reinigen

15.1 Motorsense reinigen

- ▶ Motorsense ausschalten, Rasthebel in die Position  schieben und Stecker der Anschlussleitung aus der Buchse ziehen.
- ▶ Motorsense mit einem feuchten Tuch reinigen.
- ▶ Lüftungsschlitze mit einem Pinsel reinigen.

15.2 Schutz und Schneidwerkzeug reinigen

- ▶ Motorsense ausschalten, Rasthebel in die Position \oplus schieben und Stecker der Anschlussleitung aus der Buchse ziehen.
- ▶ Schutz und Schneidwerkzeug mit einem feuchten Tuch oder einer weichen Bürste reinigen.

16 Warten

16.1 Wartungsintervalle

Wartungsintervalle sind abhängig von den Umgebungsbedingungen und den Arbeitsbedingungen. STIHL empfiehlt folgende Wartungsintervalle:

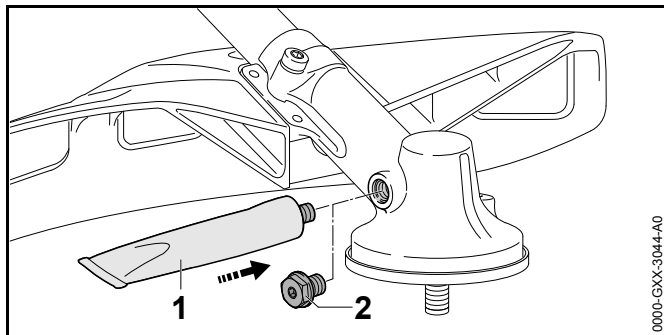
Alle 50 Betriebsstunden

- ▶ Getriebe schmieren.

Jährlich

- ▶ Motorsense von einem STIHL Fachhändler prüfen lassen.

16.2 Getriebe schmieren



- ▶ Verschlusschraube (2) herausdrehen.
- ▶ Falls kein Fett an der Verschlusschraube (2) sichtbar ist:
 - ▶ Tube „STIHL Getriebefett“ (1) einschrauben.
 - ▶ 5 g STIHL Getriebefett in das Getriebegehäuse drücken.

- ▶ Tube „STIHL Getriebefett“ (1) herausdrehen.
- ▶ Verschlusschraube (2) eindrehen und fest anziehen.
- ▶ Motorsense 1 Minute lang einschalten.
Das STIHL Getriebefett verteilt sich gleichmäßig.

16.3 Metall-Schneidwerkzeug schärfen und auswuchten

Es erfordert viel Übung, Metall-Schneidwerkzeuge richtig zu schärfen und auszuwuchten.

STIHL empfiehlt, Metall-Schneidwerkzeuge von einem STIHL Fachhändler schärfen und auswuchten zu lassen.

- ▶ Metall-Schneidwerkzeug so schärfen, wie es in der Gebrauchsanleitung und Verpackung des verwendeten Schneidwerkzeugs beschrieben ist.

17 Reparieren

17.1 Motorsense und Schneidwerkzeug reparieren

Der Benutzer kann die Motorsense und das Schneidwerkzeug nicht selbst reparieren.

- ▶ Falls die Motorsense oder das Schneidwerkzeug beschädigt sind: Motorsense oder Schneidwerkzeug nicht verwenden und einen STIHL Fachhändler aufsuchen.

18 Störungen beheben

18.1 Störungen der Motorsense und des Akkus beheben

Störung	LEDs am Akku	Ursache	Abhilfe
Die Motorsense läuft beim Einschalten nicht an.	1 LED blinkt grün.	Der Ladezustand des Akkus ist zu gering.	▶ Akku so vollständig laden, wie es in der Gebrauchsanleitung Ladegeräte STIHL AL 101, 300, 500 beschrieben ist.
	1 LED leuchtet rot.	Der Akku ist zu warm oder zu kalt.	▶ Stecker der Anschlussleitung aus der Buchse ziehen. ▶ Akku abkühlen oder erwärmen lassen.
	3 LEDs blinken rot.	In der Motorsense besteht eine Störung.	▶ Stecker der Anschlussleitung aus der Buchse ziehen und erneut einstecken ▶ Motorsense einschalten. ▶ Falls weiterhin 3 LEDs rot blinken: Motorsense nicht verwenden und einen STIHL Fachhändler aufsuchen.
	3 LEDs leuchten rot.	Die Motorsense ist zu warm.	▶ Stecker der Anschlussleitung aus der Buchse ziehen. ▶ Motorsense abkühlen lassen.
	4 LEDs blinken rot.	Im Akku besteht eine Störung.	▶ Stecker der Anschlussleitung aus der Buchse ziehen und erneut einstecken. ▶ Motorsense einschalten. ▶ Falls weiterhin 4 LEDs rot blinken: Akku nicht verwenden und einen STIHL Fachhändler aufsuchen.
		Die elektrische Verbindung zwischen der Motorsense und dem Akku ist unterbrochen.	▶ Stecker der Anschlussleitung aus der Buchse ziehen und erneut einstecken. ▶ Falls weiterhin die Motorsense beim Einschalten nicht anläuft: Kontaktflächen der Anschlussleitung reinigen, wie es in der Gebrauchsanleitung Akku STIHL AR oder „Gürteltasche AP mit Anschlussleitung“ beschrieben ist.
		Die Motorsense oder der Akku sind feucht.	▶ Motorsense oder Akku trocknen lassen.
Die Motorsense schaltet im Betrieb ab.	3 LEDs leuchten rot.	Die Motorsense ist zu warm.	▶ Stecker der Anschlussleitung aus der Buchse ziehen. ▶ Motorsense abkühlen lassen.

Störung	LEDs am Akku	Ursache	Abhilfe
		Es besteht eine elektrische Störung.	<ul style="list-style-type: none"> ▶ Stecker der Anschlussleitung aus der Buchse ziehen und erneut einstecken. ▶ Falls weiterhin die Motorsense im Betrieb abschaltet: Kontaktflächen der Anschlussleitung reinigen, wie es in der Gebrauchsanleitung Akku STIHL AR oder „Gürteltasche AP mit Anschlussleitung“ beschrieben ist. ▶ Motorsense einschalten.
Die Betriebszeit der Motorsense ist zu kurz.		Der Akku ist nicht vollständig geladen.	▶ Akku so vollständig laden, wie es in der Gebrauchsanleitung Ladegeräte STIHL AL 101, 300, 500 beschrieben ist.
		Die Lebensdauer des Akkus ist überschritten.	▶ Akku ersetzen.

19 Technische Daten

19.1 Motorsense STIHL FSA 130

- Zulässige Akkus:
 - STIHL AR
 - STIHL AP zusammen mit „Gürteltasche AP mit Anschlussleitung
- Gewicht ohne Schneidwerkzeug und Schutz: 4,5 kg
- Länge ohne Schneidwerkzeug: 1750 mm

Die Laufzeit ist unter www.stihl.com/battery-life angegeben.

19.2 Schallwerte und Vibrationswerte

Der K-Wert für die Schalldruckpegel beträgt 2 dB(A). Der K-Wert für die Schalleistungspegel beträgt 2 dB(A). Der K-Wert für die Vibrationswerte beträgt 2 m/s².

STIHL empfiehlt, einen Gehörschutz zu tragen.

Verwendung mit einem Mähkopf

- Schalldruckpegel L_{pA} gemessen nach EN 50636-2-91: 83 dB(A)
- Schalleistungspegel L_{WA} gemessen nach EN 50636-2-91: 94 dB(A)
- Vibrationswert a_{hv} gemessen nach EN 50636-2-91
 - Bedienungsgriff: 1,1 m/s²
 - linker Handgriff: 1,9 m/s²

Verwendung mit einem Metall-Schneidwerkzeug

- Schalldruckpegel L_{pA} gemessen nach EN 50636-2-91: 82 dB(A)
- Schalleistungspegel L_{WA} gemessen nach EN 50636-2-91: 94 dB(A)
- Vibrationswert a_{hv} gemessen nach EN 50636-2-91
 - Bedienungsgriff: 2,0 m/s²
 - linker Handgriff: 2,9 m/s²

Die angegebenen Vibrationswerte wurden nach einem genormten Prüfverfahren gemessen und können zum Vergleich von Elektrogeräten herangezogen werden. Die tatsächlich auftretenden Vibrationswerte können von den angegebenen Werten abweichen, abhängig von der Art der Anwendung. Die angegebenen Vibrationswerte können zu einer ersten Einschätzung der Vibrationsbelastung verwendet werden. Die tatsächliche Vibrationsbelastung muss eingeschätzt werden. Dabei können auch die Zeiten berücksichtigt werden, in denen das Elektrogerät abgeschaltet ist, und solche, in denen es zwar eingeschaltet ist, aber ohne Belastung läuft.

Informationen zur Erfüllung der Arbeitgeberrichtlinie Vibration 2002/44/EG sind unter www.stihl.com/vib angegeben.

19.3 REACH

REACH bezeichnet eine EG-Verordnung zur Registrierung, Bewertung und Zulassung von Chemikalien.

Informationen zur Erfüllung der REACH Verordnung sind unter www.stihl.com/reach angegeben.


20 Kombinationen aus Schneidwerkzeugen, Schutzen und Tragsystemen

20.1 Kombinationen aus Schneidwerkzeugen, Schutzen und Tragsystemen

Schneidwerkzeug	Schutz	Tragsystem
<p>Mähkopf mit Mähfäden „rund, leise“ mit Durchmesser 2,4 mm:</p> <ul style="list-style-type: none"> – Mähkopf AutoCut 25-2 – Mähkopf AutoCut C 26-2 – Mähkopf DuroCut 20-2 – Mähkopf SuperCut 20-2 – Mähkopf TrimCut 31-2 <p>Mähkopf mit Mähfäden „rund, leise“ mit Durchmesser 2,7 mm:</p> <ul style="list-style-type: none"> – Mähkopf AutoCut 36-2 – Mähkopf FixCut 31-2 	<ul style="list-style-type: none"> – Schutz für Mähköpfe – Universalschutz zusammen mit der Schürze und dem Ablängmesser 	<ul style="list-style-type: none"> – Akku STIHL AR zusammen mit dem Anlagepolster – „Gürteltasche AP mit Anschlussleitung“ zusammen mit dem Einschultergurt – Tragsystem mit eingebauter „Gürteltasche AP mit Anschlussleitung“ zusammen mit dem Anlagepolster
<ul style="list-style-type: none"> – Grasschneideblatt 230-2 – Grasschneideblatt 230-4 – Grasschneideblatt 230-8 – Grasschneideblatt 250-32 – Grasschneideblatt 260-2 	<ul style="list-style-type: none"> – Universalschutz ohne Schürze 	
<ul style="list-style-type: none"> – Dickichtmesser 250-3 		
<ul style="list-style-type: none"> – Kreissägeblatt 200-22 	<ul style="list-style-type: none"> – Anschlag 	<ul style="list-style-type: none"> – Akku STIHL AR zusammen mit dem Anlagepolster – Tragsystem mit eingebauter „Gürteltasche AP mit Anschlussleitung“ zusammen mit dem Anlagepolster

21 Ersatzteile und Zubehör

21.1 Ersatzteile und Zubehör

STIHL Diese Symbole kennzeichnen original STIHL Ersatzteile und original STIHL Zubehör.


STIHL empfiehlt, original STIHL Ersatzteile und original STIHL Zubehör zu verwenden.

Ersatzteile und Zubehör anderer Hersteller können durch STIHL hinsichtlich Zuverlässigkeit, Sicherheit und Eignung trotz laufender Marktbeobachtung nicht beurteilt werden und STIHL kann für deren Einsatz auch nicht einstehen.

Original STIHL Ersatzteile und original STIHL Zubehör sind bei einem STIHL Fachhändler erhältlich.

22 Entsorgen

22.1 Motorsense entsorgen

Informationen zur Entsorgung sind bei einem STIHL Fachhändler erhältlich.

- ▶ Motorsense, Schutz, Schneidwerkzeug, Zubehör und Verpackung vorschriftsmäßig und umweltfreundlich entsorgen.

23 EU-Konformitätserklärung

23.1 Motorsense STIHL FSA 130

ANDREAS STIHL AG & Co. KG
 Badstraße 115
 D-71336 Waiblingen
 Deutschland

erklärt in alleiniger Verantwortung, dass

- Bauart: Akku-Motorsense
- Fabrikmarke: STIHL
- Typ: FSA 130
- Serienidentifizierung: 4867

den einschlägigen Bestimmungen der Richtlinien 2011/65/EU, 2006/42/EG, 2014/30/EU und 2000/14/EG entspricht und in Übereinstimmung mit den jeweils zum Produktionsdatum gültigen Versionen der folgenden Normen entwickelt und gefertigt worden ist: EN 55014-1, EN 55014-2, EN 60335-1 und EN ISO 12100 unter Berücksichtigung der Norm EN 50636-2-91.

Zur Ermittlung des gemessenen und des garantierten Schalleistungspegels wurde nach Richtlinie 2000/14/EG, Anhang VIII verfahren.

Beteiligte benannte Stelle: VDE Prüf- und Zertifizierungsinstitut GmbH, Merianstraße 28, 63069 Offenbach am Main, Deutschland

- Gemessener Schalleistungspegel: 94 dB(A)
- Garantierter Schalleistungspegel: 96 dB(A)


Die Technischen Unterlagen sind bei der Produktzulassung der ANDREAS STIHL AG & Co. KG aufbewahrt.

Das Baujahr, das Herstellungsland und die Maschinenummer sind auf der Motorsense angegeben.

Waiblingen, 03.02.2020

ANDREAS STIHL AG & Co. KG

i. V.



Dr. Jürgen Hoffmann, Leiter Erzeugnisdaten, -vorschriften und Zulassung

24 Anschriften

24.1 STIHL Hauptverwaltung

ANDREAS STIHL AG & Co. KG
Postfach 1771
D-71307 Waiblingen

24.2 STIHL Vertriebsgesellschaften

DEUTSCHLAND

STIHL Vertriebszentrale AG & Co. KG
Robert-Bosch-Straße 13
64807 Dieburg
Telefon: +49 6071 3055358

ÖSTERREICH

STIHL Ges.m.b.H.
Fachmarktstraße 7
2334 Vösendorf
Telefon: +43 1 86596370

SCHWEIZ

STIHL Vertriebs AG
Isenrietstraße 4
8617 Mönchaltorf
Telefon: +41 44 9493030

TSCHECHISCHE REPUBLIK

Andreas STIHL, spol. s r.o.
Chrlická 753
664 42 Modřice

24.3 STIHL Importeure

BOSNIEN-HERZEGOWINA

UNIKOMERC d. o. o.
Bišće polje bb
88000 Mostar
Telefon: +387 36 352560

Fax: +387 36 350536

KROATIEN

UNIKOMERC - UVOZ d.o.o.
Sjedište:
Amruševa 10, 10000 Zagreb
Prodaja:
Ulica Kneza Ljudevita Posavskog 56, 10410 Velika Gorica
Telefon: +385 1 6370010
Fax: +385 1 6221569

TÜRKEI

SADAL TARIM MAKİNALARI DIŞ TİCARET A.Ş.
Alsancak Sokak, No:10 I-6 Özel Parsel
34956 Tuzla, İstanbul
Telefon: +90 216 394 00 40
Fax: +90 216 394 00 44

Contents

1	Introduction	35	7.2	Using with Carrying System	51
2	Guide to Using this Manual	35	7.3	Using with AP Belt Bag with Connecting Cable	52
2.1	Applicable Documentation	35	7.4	Balancing the Trimmer	53
2.2	Symbols used with warnings in the text	36	7.5	Adjusting the Bike Handle	54
2.3	Symbols in Text	36	8	Inserting and Removing Connecting Cable Plug	54
3	Overview	36	8.1	Inserting the Connecting Cable Plug	54
3.1	Brushcutter	36	8.2	Removing the Connecting Cable Plug	54
3.2	Deflectors and Cutting Attachments	37	9	Switching the Trimmer On/Off	55
3.3	Carrying Systems	38	9.1	Switching On	55
3.4	Symbols	38	9.2	Switching Off	55
4	Safety Precautions	39	10	Testing the Trimmer	55
4.1	Warning Signs	39	10.1	Checking the Controls	55
4.2	Intended Use	40	11	Operating the Trimmer	56
4.3	The Operator	40	11.1	Holding and Controlling the Trimmer	56
4.4	Clothing and equipment	41	11.2	Setting the performance level	56
4.5	Working Area and Surroundings	42	11.3	Mowing	56
4.6	Safe Condition	42	11.4	Sawing	57
4.7	Operation	43	11.5	Adjusting Nylon Line	57
4.8	Reactive Forces	44	12	After Finishing Work	57
4.9	Transporting	45	12.1	When Work is Finished	57
4.10	Storage	45	13	Transporting	58
4.11	Cleaning, Maintenance and Repairs	45	13.1	Transporting the brushcutter	58
5	Preparing Trimmer for Operation	46	14	Storing	58
5.1	Preparing Trimmer for Operation	46	14.1	Storing the Brushcutter	58
6	Assembling the Trimmer	47	15	Cleaning	58
6.1	Mounting the Bike Handle	47	15.1	Cleaning the Brushcutter	58
6.2	Mounting and Removing the Deflector	47	15.2	Cleaning the Deflector and Cutting Attachment	58
6.3	Fitting and Removing the Skirt	48	16	Maintenance	59
6.4	Mounting and Removing the Mowing Head	48	16.1	Maintenance Intervals	59
6.5	Removing and Installing Metal Cutting Attachment	49	16.2	Lubricating the Gearbox	59
7	Adjusting Trimmer for User	49	16.3	Sharpening and Balancing a Metal Cutting Attachment	59
7.1	Using with STIHL AR Battery	49			

STIHL

This instruction manual is protected by copyright. All rights reserved, especially the rights to reproduce, translate and process with electronic systems.

17 Repairing	59
17.1 Repairing the Trimmer and Cutting Attachment	59
18 Troubleshooting	60
18.1 Troubleshooting the Brushcutter and Battery	60
19 Specifications	62
19.1 STIHL FSA 130 Trimmer	62
19.2 Sound Values and Vibration Values	62
19.3 REACH	62
20 Combinations of Cutting Attachments, Deflectors and Carrying Systems	63
20.1 Combinations of Cutting Attachments, Deflectors and Carrying Systems	63
21 Spare Parts and Accessories	64
21.1 Spare parts and accessories	64
22 Disposal	64
22.1 Disposing of Trimmer	64
23 EC Declaration of Conformity	64
23.1 STIHL FSA 130 brushcutter	64

1 Introduction

Dear Customer,

Thank you for choosing STIHL. We develop and manufacture our quality products to meet our customers' requirements. The products are designed for reliability even under extreme conditions.

STIHL also stands for premium service quality. Our dealers guarantee competent advice and instruction as well as comprehensive service support.

STIHL expressly commit themselves to a sustainable and responsible handling of natural resources. This user manual is intended to help you use your STIHL product safely and in an environmentally friendly manner over a long service life.

We thank you for your confidence in us and hope you will enjoy working with your STIHL product.



Dr. Nikolas Stihl

IMPORTANT! READ BEFORE USING AND KEEP IN A SAFE PLACE FOR REFERENCE.

2 Guide to Using this Manual

2.1 Applicable Documentation

Local safety regulations apply.

- ▶ Read, understand and save the following documents in addition to this instruction manual:
 - Instruction manual and packaging of the cutting attachment you are using
 - Instruction manual of the carrying system you are using

- User instructions for STIHL AR battery
- User instructions for AP belt bag with connecting cable
- Safety notes and precautions for STIHL AP battery
- Instruction manual for STIHL AL 101, 300, 500 chargers
- Safety information for STIHL batteries and products with built-in batteries: www.stihl.com/safety-data-sheets

2.2 Symbols used with warnings in the text

WARNING

This symbol indicates dangers that can cause serious injuries or death.

- ▶ The measures indicated can avoid serious injuries or death.

NOTICE

This symbol indicates dangers that can cause damage to property.

- ▶ The measures indicated can avoid damage to property.

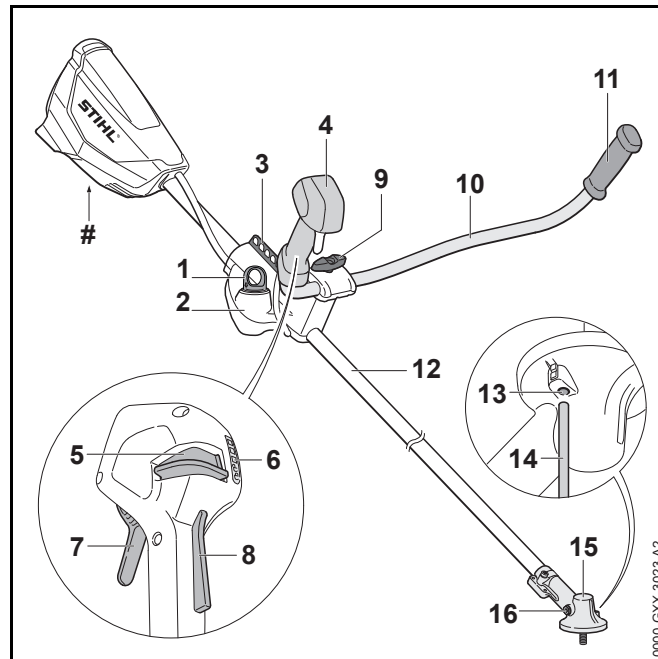
2.3 Symbols in Text



This symbol refers to a chapter in this instruction manual.

3 Overview

3.1 Brushcutter



1 Plug

The plug covers the socket and protects it from moisture and dirt.

2 Socket

Receptacle for connecting cable plug.

3 Carrying strip

Perforated strip for suspending the carrying system.

4 Control handle

The control handle is used for operating, holding and controlling the brushcutter.

5 Retaining latch

The retaining latch unlocks the trigger switch together with the trigger lockout. It is also used to select the power level.

6 LEDs

The LEDs indicate the selected power level.

7 Trigger

The trigger switches the brushcutter on and off.

8 Trigger lockout

The trigger lockout unlocks the trigger together with the retaining latch.

9 Wing screw

The wing screw secures the handlebar to the handle support.

10 Handlebar

The handlebar connects control handle and handle with the shaft.

11 Handle

The handle is for holding and controlling the brushcutter.

12 Shaft

The shaft connects all components.

13 Opening for stop pin

The opening for the stop pin accommodates the stop pin.

14 Stop pin

The stop pin blocks the shaft while a cutting attachment is being mounted.


15 Gear housing

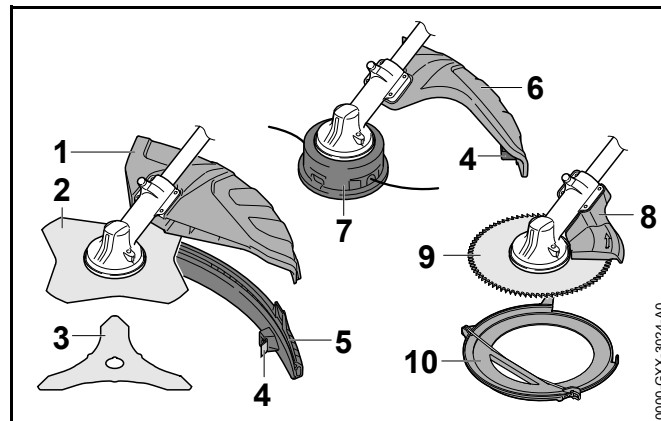
The gear housing encloses the gearbox.

16 Screw plug

The screw plug closes the filler opening for STIHL gear grease.

Rating plate with machine number**3.2 Deflectors and Cutting Attachments**

The illustrations show examples of deflectors and cutting attachments. Approved combinations are listed in this instruction manual,  20.

**1 Universal deflector**

Protects user from flying debris and contact with the cutting attachment.

2 Grass Cutting Blade

Cuts grass and weeds.

3 Brush Knife

Cuts brushwood.

4 Line Limiting Blade

Trims mowing line to correct length.

5 Skirt

Extends universal deflector for use with a mowing head.

6 Deflector for Mowing Heads

Protects user from flying debris and contact with the mowing head.

7 Mowing Head

The mowing head contains the mowing line.

8 Limit Stop

Protects user from flying debris and contact with the circular saw blade and helps support the trimmer against the wood during cutting work.


9 Circular Saw Blade

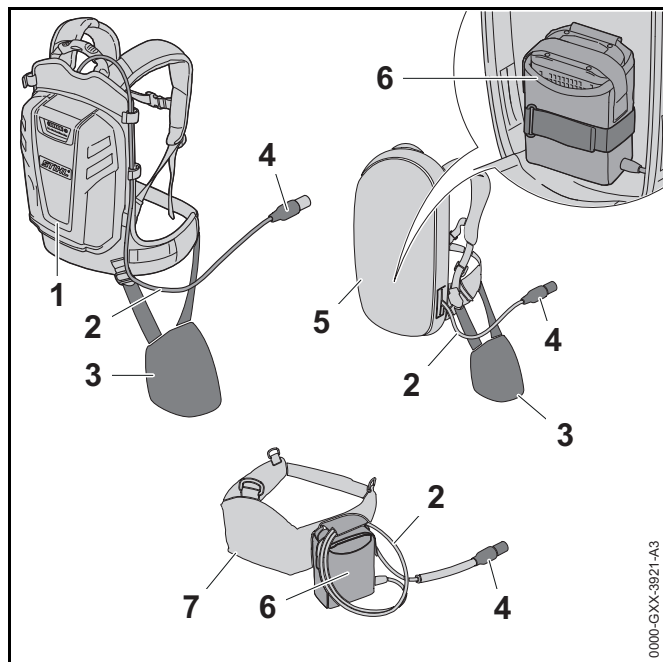
Cuts shrubs and trees.

10 Transport Guard

Helps protect user from contact with metal cutting attachments.

3.3 Carrying Systems

The illustrations show typical examples of carrying systems. Approved combinations are listed in this instruction manual,  20.1.

**1 STIHL AR Battery**

Supplies power to the trimmer.

2 Connecting Cable

Connects trimmer to the battery or “AP belt bag with connecting cable”.

3 Hip Padding

Serves to secure trimmer to STIHL AR battery or the carrying system with built-in “AP belt bag with connecting cable”.

4 Connecting Cable Plug

Connects trimmer to “AP belt bag with connecting cable” or STIHL AR battery.

5 Carrying System with Built-In “AP Belt Bag with Connecting Cable”

Can supply power to the trimmer.

6 “AP Belt Bag with Connecting Cable”


Supplies power to the trimmer.


7 Battery Belt with “AP Belt Bag with Connecting Cable”


Supplies power to the trimmer.

3.4 Symbols


Meanings of symbols that may be on the trimmer and the deflector:


 Retaining latch unlocks the trigger in this position.

 Retaining latch locks the trigger in this position.

 This symbol shows the direction of rotation of the cutting attachment.

max Ø XXX This symbol shows the maximum diameter of the cutting attachment in millimeters.

 This symbol shows the rated speed of the cutting attachment.

 **LWA** Guaranteed sound power level according to directive 2000/14/EC in dB(A) in order to make sound emissions of products comparable.



Do not dispose of the product with your household waste.

4 Safety Precautions

4.1 Warning Signs

4.1.1 Trimmer

Meanings of warning signs on the trimmer:



Observe safety notices and take the necessary precautions.



Read, understand and save the instruction manual.



Wear safety glasses.
If there is a danger of falling objects during operation: Wear a safety hard hat.



Wear safety boots.



Wear work gloves.



Observe safety notices on kickback and take the necessary precautions.



Observe safety notices on flying debris and take the necessary precautions.



Maintain safe distance.



Disconnect connecting cable plug from socket during work breaks, transport, storage, maintenance and repairs.



Do not touch hot surface.

4.1.2 Deflector for mowing heads

Meanings of warning signs and labels on the deflector for mowing heads:



Use this deflector for mowing heads.



Do not use this deflector for grass cutting blades.



Do not use this deflector for brush knives.



Do not use this deflector for shredder blades.



Do not use this deflector for circular saw blades.

4.1.3 Universal Deflector and Skirt

Universal deflector

Meanings of warning signs on the universal deflector:



Do not use this deflector without skirt for mowing heads.



Use this deflector for grass cutting blades.



Use this deflector for brush knives.



Use this deflector for shredder blades.



Do not use this deflector for circular saw blades.

Skirt

Meanings of warning signs on the skirt:



Use the universal deflector with skirt and line limiting blade for mowing heads.

4.2 Intended Use

The STIHL FSA 130 trimmer is designed for the following applications:

- with a mowing head: Mowing grass
- with a grass cutting blade: Mowing grass and weeds
- with a brush knife: Cutting brush with a stem diameter up to 20 mm
- with a circular saw blade: Cutting shrubs with a stem diameter up to 40 mm

The trimmer may be used in the rain.

Power to this trimmer is supplied by a STIHL AP battery in combination with the “AP belt bag with connecting cable” or a STIHL AR battery.

⚠ WARNING

- Batteries not explicitly approved for the trimmer by STIHL may cause a fire or explosion. This can result in serious or fatal injuries and damage to property.
 - ▶ Use the trimmer with a STIHL AP battery in combination with the “AP belt bag with connecting cable” or an STIHL AR battery.
- Using the trimmer or the battery for purposes for which they were not designed may result in serious or fatal injuries and damage to property.
 - ▶ Use the trimmer as described in this instruction manual.
 - ▶ Use the battery as described in the instruction manual for the “AP belt bag with connecting cable” or the STIHL AR battery.

4.3 The Operator

⚠ WARNING

- Users who have had no instruction cannot recognize or assess the risks involved in using the trimmer. The user or other persons may sustain serious or fatal injuries.



- ▶ Read, understand and save the instruction manual.

- ▶ If the trimmer is passed on to another user: Always give them the instruction manual.
- ▶ Make sure the user meets the following requirements:
 - The user must be rested.
 - The user must be in good physical condition and mental health to operate and work with the trimmer. If the user's physical, sensory or mental ability is restricted, he or she may work only under the supervision of or as instructed by a responsible person.
 - The user is able to recognize and assess the risks involved in using the trimmer.
 - The user must be of legal age or is being trained in a trade under supervision in accordance with national rules and regulations.
 - The user has received instruction from a STIHL servicing dealer or other experienced user before working with the trimmer for the first time.
 - The user must not be under the influence of alcohol, medication or drugs.
- ▶ If you have any queries: Contact a STIHL servicing dealer for assistance.

4.4 Clothing and equipment

⚠ WARNING

- Long hair can be drawn into the brushcutter during operation. This may result in serious injury to the user.
 - ▶ Tie up and confine long hair above your shoulders.
- Objects can be ejected at high speed during operation. This may result in injury to the user.



- ▶ Wear close-fitting safety glasses. Suitable safety glasses are tested in accordance with EN 166 or national regulations and available commercially with the corresponding marking.

- ▶ Wear face protection.
- ▶ Wear long trousers made from resistant material.

- Falling objects can cause head injuries.



- ▶ If objects are likely to fall while working: wear a hard hat

- Dust can be whipped up during operation. Whipped up dust can damage the respiratory passages and cause allergic reactions.
 - ▶ If dust is generated: Wear a dust respirator mask.
- Inappropriate clothing can snag on wood, brush or the brushcutter. Users not wearing suitable clothing are at risk of serious injury.
 - ▶ Wear close-fitting clothing.
 - ▶ Remove scarves and jewelry.
- The user may come into contact with the rotating cutting attachment during operation. This may result in serious injury to the user.
 - ▶ Wear robust footwear.



- ▶ If you are using a metal cutting attachment: Wear steel-toed safety boots.

- ▶ Wear long trousers made from resistant material.

- The user may come into contact with the cutting attachment or line limiting blade during cleaning and maintenance work. This may result in injury to the user.



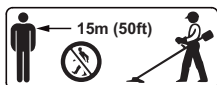
- ▶ Wear work gloves made from resistant material.

- Wearing unsuitable footwear may cause the user to slip. This may result in injury to the user.
 - ▶ Wear sturdy, closed-toed footwear with high-grip soles.

4.5 Working Area and Surroundings

⚠ WARNING

- Bystanders, children and animals are not aware of the dangers of the brushcutter or flying debris. This may result in serious injury to bystanders, children and animals and damage to property.



- ▶ Do not allow bystanders, children or animals within 15 meters of the work area.

- ▶ Maintain a clearance of 15 meters from objects.
- ▶ Do not leave the brushcutter unattended.
- ▶ Make sure that children cannot play with the brushcutter.
- Electrical components of the brushcutter can produce sparks. Sparks may cause fires and explosions in highly flammable or explosive environments. Persons may be seriously or fatally injured and property may be damaged.
 - ▶ Do not work in a highly flammable or explosive environment.

4.6 Safe Condition

4.6.1 Trimmer

The trimmer is in a safe condition if the following points are observed:

- The trimmer is not damaged.
- The trimmer is clean.
- The controls function properly and have not been modified.
- A combination of cutting attachment and deflector recommended in this instruction manual is mounted.
- Cutting attachment and deflector are properly mounted.

- Only original STIHL accessories designed for this trimmer are fitted.
- Accessories are properly mounted.

⚠ WARNING

- If components do not comply with safety requirements, they will no longer function properly and safety devices may be rendered inoperative. This can result in serious or fatal injuries.
 - ▶ Work only with an undamaged trimmer.
 - ▶ If the trimmer is dirty: Clean the trimmer.
 - ▶ Never attempt to modify your trimmer. Exception: Mounting one of the combinations of cutting attachment and deflector recommended in this instruction manual.
 - ▶ If the controls do not function properly: Do not use your trimmer.
 - ▶ Only fit original STIHL accessories designed for this trimmer.
 - ▶ Mount the cutting attachment and deflector as described in this instruction manual.
 - ▶ Mount accessories as described in this instruction manual or the instructions supplied with the accessory.
 - ▶ Never insert objects in the trimmer's openings.
 - ▶ Replace worn or damaged labels.
 - ▶ If you have any queries: Contact a STIHL servicing dealer for assistance.

4.6.2 Deflector

The deflector is in a safe condition if the following points are observed:

- The deflector is not damaged.
- If you are using the line limiting blade and skirt: Line limiting blade and skirt are correctly fitted.

⚠ WARNING

- If components do not comply with safety requirements, they will no longer function properly and safety devices may be rendered inoperative. This can result in serious injuries.
 - ▶ Work only with an undamaged deflector.
 - ▶ If you are using the line limiting blade and skirt: Work with a correctly fitted line limiting blade and skirt.
 - ▶ If you have any queries: Contact your STIHL servicing dealer.

4.6.3 Mowing Head

The mowing head is in a safe condition if the following points are observed:

- The mowing head is not damaged.
- The mowing head is not jammed.
- The mowing lines are properly installed.

⚠ WARNING

- If they are in an unsafe condition, parts of the mowing head or mowing lines may come off and be ejected at high speed. They may cause serious injury to persons.
 - ▶ Work only with an undamaged mowing head.
 - ▶ Never use metal objects in place of the nylon mowing lines.
 - ▶ If you have any doubts, be sure to consult a STIHL dealer.

4.6.4 Metal Cutting Attachment

The metal cutting attachment is in a safe condition if the following points are observed:

- Metal cutting attachment and mounting hardware are undamaged.
- Metal cutting attachment is not warped.
- Metal cutting attachment is properly mounted.

- Metal cutting attachment is correctly sharpened.
- Cutting edges of the metal cutting attachment have no burrs.

⚠ WARNING

- If it is not in an safe condition, parts of the metal cutting attachment may come off and be thrown at high speed. This can result in serious injuries.
 - ▶ Never work with a damaged metal cutting attachment or damaged mounting hardware.
 - ▶ Sharpen the metal cutting attachment correctly.
 - ▶ Deburr the cutting edges with a file.
 - ▶ Have the metal cutting attachment balanced by a STIHL servicing dealer.
 - ▶ If you have any queries: Contact your STIHL servicing dealer for assistance.

4.7 Operation

⚠ WARNING

- The user cannot concentrate on the work in certain situations. The user may stumble, fall and be seriously injured.
 - ▶ Work calmly and carefully.
 - ▶ If light and visibility are poor: Do not use your trimmer.
 - ▶ Operate the trimmer alone.
 - ▶ Keep the cutting attachment close to the ground.
 - ▶ Watch out for obstacles.
 - ▶ Stand on the ground while working and keep a good balance.
 - ▶ If you begin to feel tired: Take a break.

- The rotating cutting attachment can cut the user. This can result in serious injuries.
 - ▶ Do not touch the rotating cutting attachment.
 - ▶ If the cutting attachment is blocked by an object: Switch off the trimmer and pull the connecting cable plug out of the socket. Then remove the object causing the blockage.
- If the behavior of the trimmer changes during operation or feels unusual, it may no longer be in a safe condition. This can result in serious injuries and damage to property.
 - ▶ Stop work, pull the connecting cable plug out of the socket and contact your STIHL servicing dealer.
- Trimmer vibrations may occur during operation.

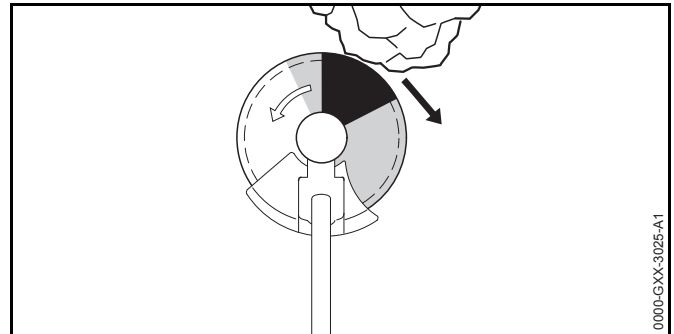


- ▶ Wear gloves.

- ▶ Take regular breaks.
- ▶ If signs of circulation problems occur: Seek medical advice.
- If the cutting attachment makes contact with a foreign object during operation, the object or parts of it may be thrown at high speed. This may result in personal injuries and damage to property.
 - ▶ Clear away all foreign objects from the work area.
- If the rotating metal cutting attachment makes contact with a hard object, sparks may occur and the cutting attachment may be damaged. Sparks may cause a fire in an easily combustible location. This can result in serious or fatal injuries and damage to property.
 - ▶ Do not work in an easily combustible location.
 - ▶ Make sure the metal cutting attachment is in a safe condition.

- Note that the cutting attachment continues to rotate for a short period after you release the trigger. This can result in serious injuries.
 - ▶ Wait until the cutting attachment comes to a complete stop.
- In an emergency, the user may panic and not put the carrying system down. This can result in serious injuries.
 - ▶ Practice removing and putting down the carrying system.

4.8 Reactive Forces



Kickout can be caused for the following reasons:

- The shaded area or the black area of the rotating metal cutting attachment comes into contact with a solid object and is suddenly braked.
- The rotating metal cutting attachment gets pinched in the cut.

The risk of kickout is greatest in the black area.

⚠ WARNING

- These situations can abruptly decelerate or stop rotation of the cutting attachment and cause the cutting attachment to be thrown to the right or in the direction of the user (black arrow). The user can lose control of the trimmer. This can result in serious or fatal injuries.
 - ▶ Hold the trimmer firmly with both hands.
 - ▶ Use the working techniques described in this instruction manual.
 - ▶ Do not use the black area for cutting.
 - ▶ Use a combination of cutting attachment, deflector and carrying system recommended in this instruction manual.
 - ▶ Sharpen the metal cutting attachment correctly.
 - ▶ Cut with the motor running at full speed.

4.9 Transporting


⚠ WARNING

- The gearbox can get hot during operation. There is a risk of burn injuries.



- ▶ Do not touch a hot gearbox.

- The trimmer may turn over or shift during transport. This may result in personal injuries and damage to property.

- ▶ Push the retaining latch into position .




- ▶ Pull the connecting cable plug out of the socket.

- ▶ If a metal cutting attachment is mounted: Fit the transport guard.
- ▶ Secure the trimmer with lashing straps or a net to prevent it turning over and moving.

4.10 Storage

⚠ WARNING

- Children are not aware of and cannot assess the dangers of a brushcutter. Children may be seriously injured.
 - ▶ Move the retaining latch to the  position.




- ▶ Pull the connecting cable plug out of the socket.

- ▶ If a metal cutting attachment is mounted: Fit the transport guard.

- ▶ Store the brushcutter out of the reach of children.

- Dampness can corrode the electrical contacts on the brushcutter and metal components. This can damage the brushcutter.

- ▶ Move the retaining latch to the  position.



- ▶ Pull the connecting cable plug out of the socket.

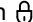
- ▶ Store the brushcutter in a clean and dry condition.

- ▶ Insert the plug in the socket.

4.11 Cleaning, Maintenance and Repairs

⚠ WARNING

- The trimmer may start unintentionally if the connecting cable plug remains inserted during cleaning, maintenance or repair operations. This can result in serious injuries and damage to property.

- ▶ Push the retaining latch into position .



- ▶ Pull the connecting cable plug out of the socket.

- The gearbox can get hot during operation. There is a risk of burn injuries.



- ▶ Do not touch a hot gearbox.

- Aggressive cleaning agents, a water jet or pointed objects can damage the trimmer, deflector, cutting attachment and the cutting attachment. If the trimmer, deflector and cutting attachment are not cleaned correctly, components may no longer function properly or safety devices may be rendered inoperative. This can result in serious injuries.

- ▶ Clean the trimmer, deflector and cutting attachment as described in this instruction manual.

- If the trimmer, deflector and cutting attachment are not serviced or repaired correctly, components may no longer function properly or safety devices may be rendered inoperative. This can result in serious or fatal injuries.

- ▶ Do not attempt to service or repair the trimmer or deflector.
- ▶ If the trimmer or the deflector require servicing or repairs: Contact your STIHL servicing dealer for assistance.
- ▶ Maintain the cutting attachment as described in the instructions supplied with the cutting attachment being used or on the cutting attachment's packaging.

- The user can be cut by the sharp cutting edges while cleaning or maintaining cutting attachments. This can result in personal injury.



- ▶ Wear work gloves made of durable material.

5 Preparing Trimmer for Operation

5.1 Preparing Trimmer for Operation

Perform the following steps before starting work:

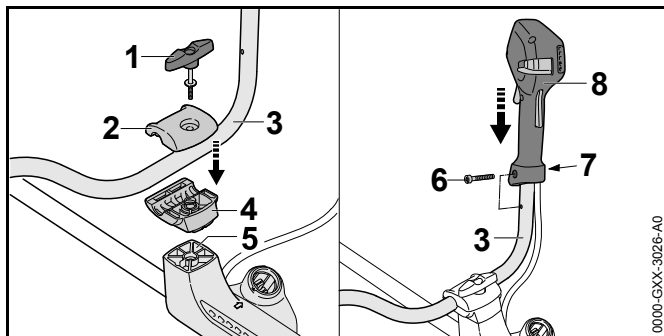
- ▶ Make sure the following components are in a safe condition:
 - Trimmer, 4.6.1.
 - Deflector, 4.6.2.
 - Mowing head or metal cutting attachment, 4.6.3 or 4.6.4.
 - Battery as described in the STIHL AR battery's instruction manual or in the user instructions for the "AP belt bag with connecting cable".
- ▶ Check the battery as described in the STIHL AR battery's instruction manual or in the user instructions for the "AP belt bag with connecting cable".
- ▶ Recharge the battery fully as described in the instruction manual for the STIHL AL 101, 300, 500 chargers.
- ▶ Clean the trimmer, 15.1.
- ▶ Mount the bike handle, 6.1.
- ▶ Select combination of cutting attachment, deflector and carrying system, 20.
- ▶ Mount the deflector, 6.2.1.
- ▶ If you are using a universal deflector together with a mowing head: Fit the skirt and line limiting blade, 6.3.1.
- ▶ Mount mowing head or metal cutting attachment, 6.4.1 or 6.5.1
- ▶ Put on and adjust the STIHL AR battery, carrying system or "AP belt bag with connecting cable", 7.
- ▶ Balance the trimmer, 7.4.
- ▶ Adjust the bike handle, 7.5.
- ▶ Check the controls, 10.1.

- ▶ If 3 LEDs on the battery flash red while you are checking the controls: Pull connecting cable plug out of the socket and contact your STIHL dealer for assistance. There is a malfunction in the trimmer.
- ▶ If you cannot carry out these steps: Do not use your trimmer and contact your STIHL dealer for assistance.

6 Assembling the Trimmer

6.1 Mounting the Bike Handle

- ▶ Switch off the trimmer and pull the connecting cable plug out of the socket.



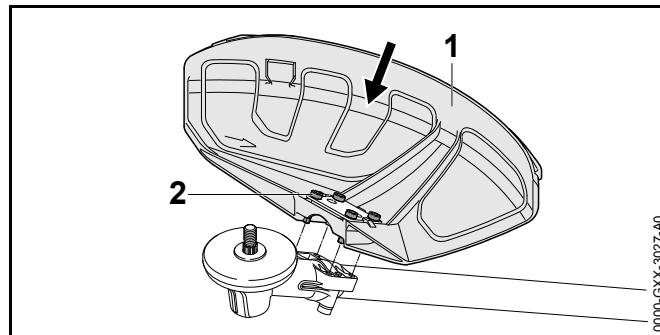
- ▶ Remove the wingscrew (1).
- ▶ Remove the upper clamp molding (2).
- ▶ Place the handlebar (3) in the lower clamp molding (4).
- ▶ Fit the upper clamp molding (2).
- ▶ Insert the wingscrew (1).
- ▶ Swing the handlebar (3) up.
- ▶ Tighten down the wingscrew (1).
- ▶ Take out the screw (6).
- ▶ Position the control handle (7) on the handlebar (3), trigger facing the gearhead, and line up the hole in the control handle with the hole in the handlebar.
- ▶ Fit the nut (7).
- ▶ Insert and tighten down the screw (6).

The loop handle (2) need not be removed again.

6.2 Mounting and Removing the Deflector

6.2.1 Mounting the Deflector

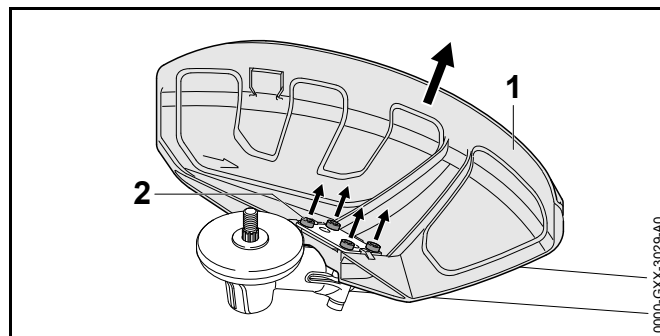
- ▶ Switch off the trimmer and pull the connecting cable plug out of the socket.



- ▶ Push the deflector (1) into the guides on the gear housing as far as stop.
- ▶ Insert and tighten down the screws (2) firmly.

6.2.2 Removing the Deflector

- ▶ Switch off the trimmer and pull the connecting cable plug out of the socket.

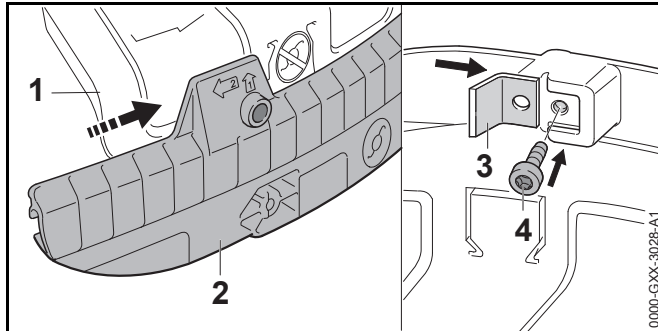


- ▶ Take out the screws (2).
- ▶ Pull off the deflector (1).

6.3 Fitting and Removing the Skirt

6.3.1 Fitting the Skirt

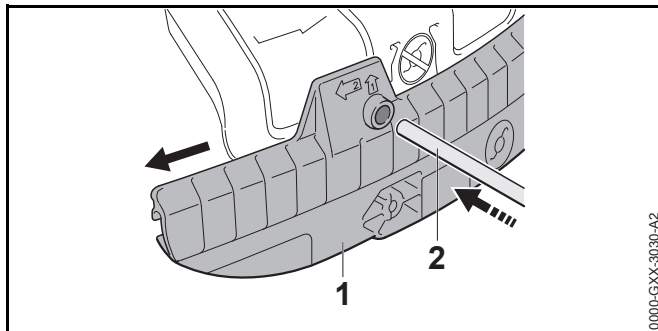
- ▶ Switch off the trimmer and pull the connecting cable plug out of the socket.



- ▶ Slide the guide slot in the skirt (2) onto the deflector (1) – it must snap into position.
- ▶ Push the line limiting blade (3) into the slot in the skirt (2).
- ▶ Insert and tighten down the screw (4) firmly.

6.3.2 Removing the Skirt

- ▶ Switch off the trimmer and pull the connecting cable plug out of the socket.

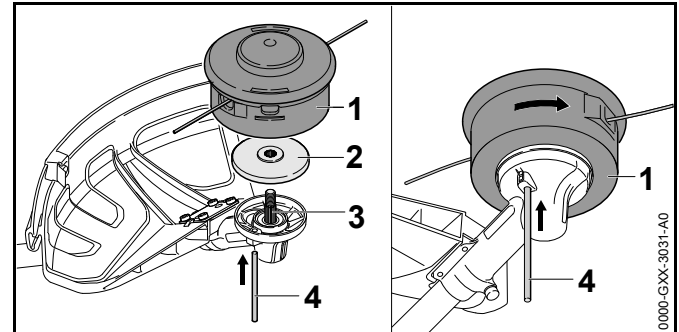


- ▶ Insert stop pin (2) into the hole in the skirt (1).
- ▶ Use the stop pin (2) to slide the skirt (1) off the deflector. The line limiting blade (1) can be left on the skirt.

6.4 Mounting and Removing the Mowing Head

6.4.1 Mounting the Mowing Head

- ▶ Switch off the trimmer and pull the connecting cable plug out of the socket.



- ▶ Place the thrust plate (2) on the shaft (3) so that its smaller diameter faces up.
- ▶ Fit the mowing head (1) on the shaft (3) and turn it counterclockwise.
- ▶ Insert the stop pin (4) in the bore as far as stop and hold it depressed.
- ▶ Rotate the mowing head (1) counterclockwise until the stop pin (4) engages in position. The shaft is now blocked.
- ▶ Tighten down the mowing head (1) firmly by hand.
- ▶ Remove the stop pin (4).

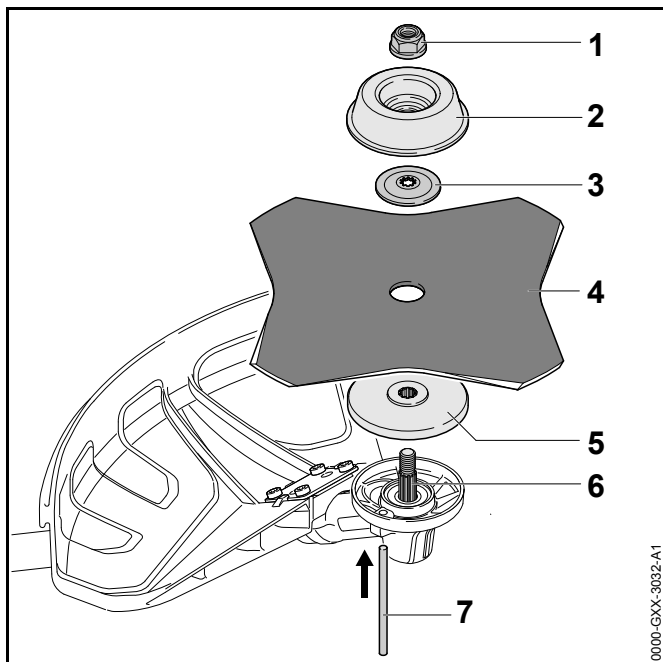
6.4.2 Removing the Mowing Head

- ▶ Switch off the trimmer and pull the connecting cable plug out of the socket.
- ▶ Insert the stop pin in the bore as far as stop and hold it depressed.
- ▶ Rotate the mowing head (3) until the stop pin engages in position. The shaft is now blocked.
- ▶ Unscrew the mowing head clockwise.
- ▶ Remove the thrust plate.
- ▶ Remove stop pin.

6.5 Removing and Installing Metal Cutting Attachment

6.5.1 Mounting Metal Cutting Attachment

- ▶ Switch off the trimmer and pull the connecting cable plug out of the socket.



- ▶ Place the thrust plate (5) on the shaft (6) so that its smaller diameter faces up.
- ▶ Place the metal cutting attachment (4) on the thrust plate (5). If you are fitting a circular saw blade or a grass cutting blade with more than 4 cutting edges: Its cutting edges must face in the same direction as the arrow on the deflector.
- ▶ Place the thrust washer (3) on the metal cutting attachment so that its raised side faces up.
- ▶ Place the rider plate (2) on the thrust washer (3) so that its closed side faces up.

- ▶ Insert the stop pin (7) in the bore as far as stop and hold it depressed.
- ▶ Rotate the metal cutting attachment (4) clockwise until the stop pin (7) engages in position. The shaft is now blocked.
- ▶ Fit the nut (1) counterclockwise and tighten it down firmly.
- ▶ Remove the stop pin (7).

6.5.2 Removing the Metal Cutting Attachment

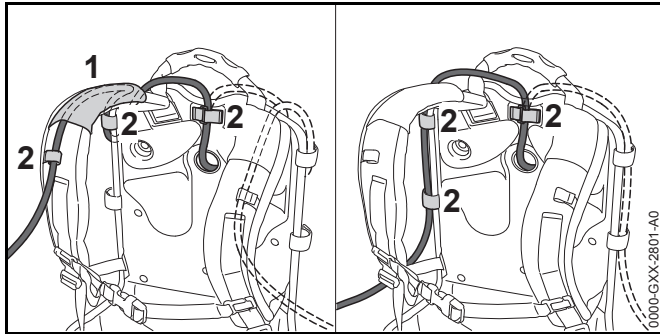
- ▶ Switch off the trimmer and pull the connecting cable plug out of the socket.
- ▶ Insert the stop pin in the bore as far as stop and hold it depressed.
- ▶ Rotate the metal cutting attachment clockwise until the stop pin engages in position. The shaft is now blocked.
- ▶ Unscrew the mounting nut clockwise.
- ▶ Remove the rider plate, thrust washer, metal cutting attachment and thrust plate.
- ▶ Remove stop pin.

7 Adjusting Trimmer for User

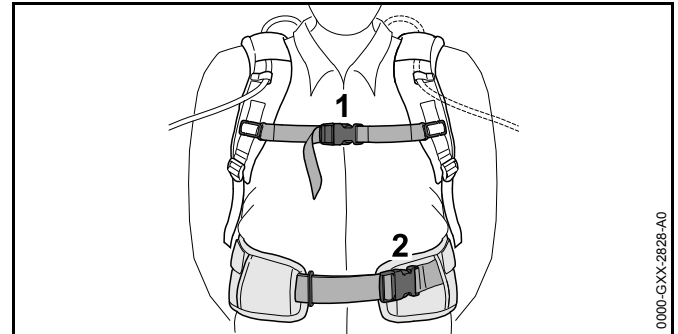
7.1 Using with STIHL AR Battery

7.1.1 Fitting and Adjusting the Connecting Cable

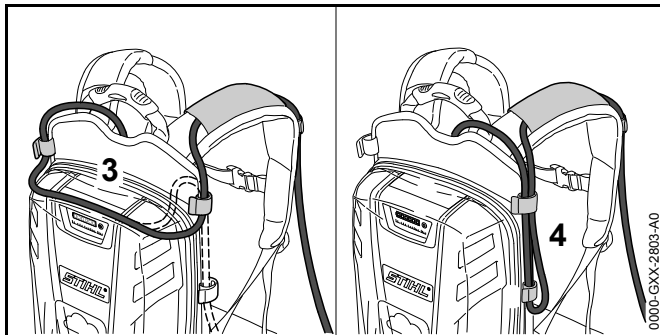
The connecting cable can be fitted and adjusted to suit the user's size and the application.



The connecting cable can be secured in position by the guide (1) on the harness and the fasteners (2), or on the side of the backplate with the fasteners (2).



- ▶ Close buckle (2) on the waist belt.
- ▶ Close buckle (1) on the chest strap.

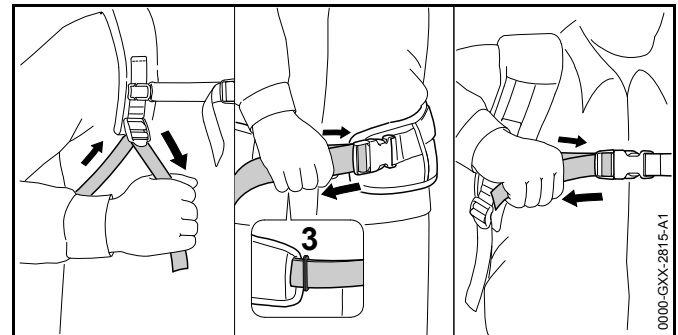


The length of the connecting cable can be adjusted by making a loop on the backplate (3) or at one side (4).

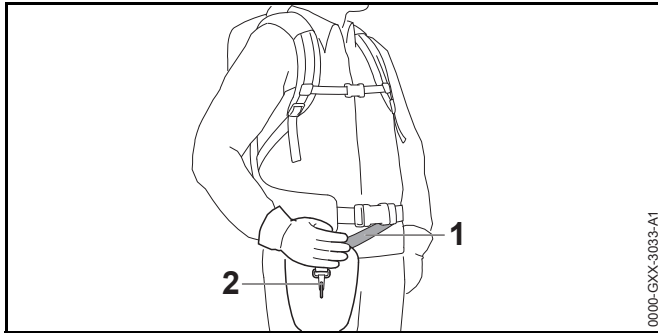
- ▶ Arrange the connecting cable so that it is as short as possible without hindering your work.

7.1.2 Fitting and Adjusting the Carrying System

- ▶ Put the battery on your back.



- ▶ Tighten the straps until the waist belt fits snugly on your hips and the back padding is against your back.
- ▶ Thread the end of the waist belt through the loop (3).
- ▶ Fit the hip pad as described in the instructions supplied with the hip pad.

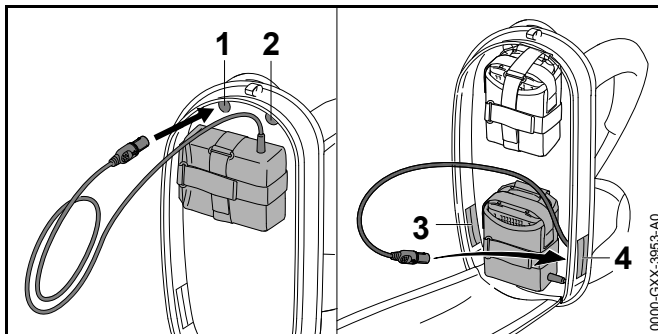


- ▶ Adjust the strap (1) so that the carabiner (2) is about a hand's width below your right hip.

7.2 Using with Carrying System

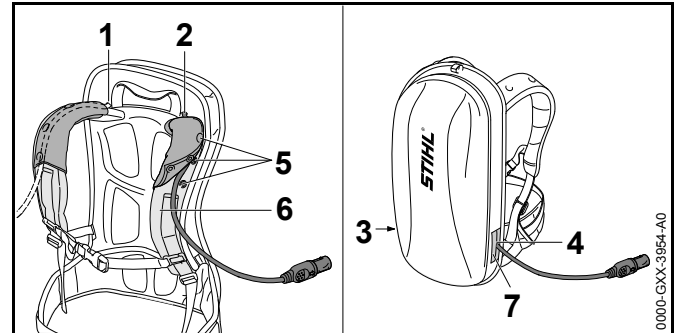
7.2.1 Fitting and Adjusting the Connecting Cable

The connecting cable can be fitted and adjusted to suit the user's size and the application.



The connecting cable can be fitted through the following openings:

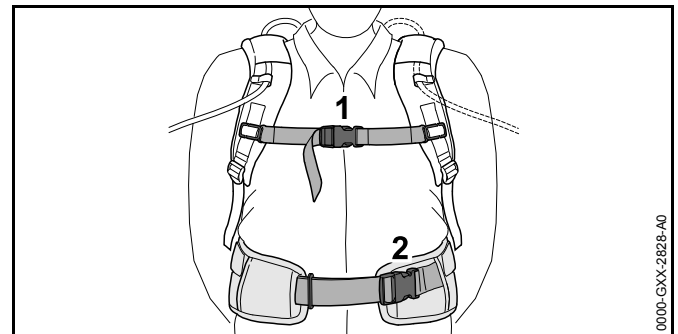
- the upper left opening (1)
- the upper right opening (2)
- the lower left opening (3)
- the lower right opening (4)



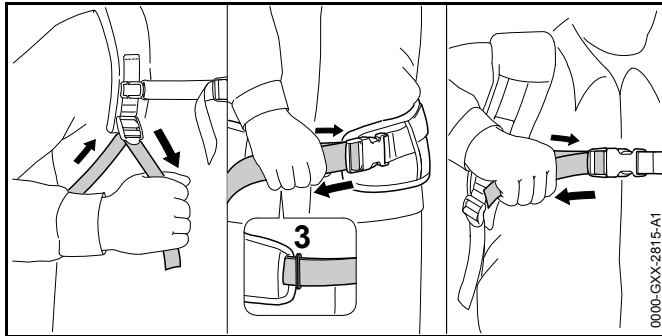
- ▶ If the connecting cable is fitted through the upper left opening (1) or the upper right opening (2):
 - ▶ Open the press studs (5).
 - ▶ Lay the connecting cable over the shoulder strap (6).
 - ▶ Close the press studs (5).
- ▶ If the connecting cable is fitted through the lower left opening (3) or the lower right opening (4): Seal the opening you use (3 or 4) with the hook and loop fastener (7).
- ▶ Arrange the connecting cable so that it is as short as possible without hindering your work.

7.2.2 Fitting and Adjusting the Carrying System

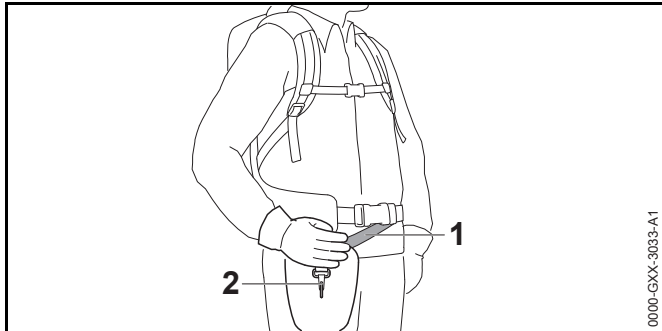
- ▶ Put the battery on your back.



- ▶ Close buckle (2) on the waist belt.
- ▶ Close buckle (1) on the chest strap.



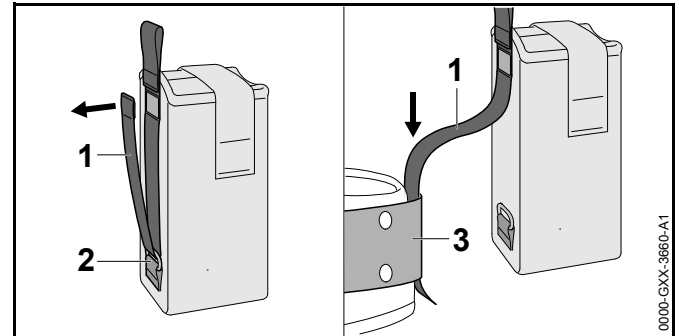
- ▶ Tighten the straps until the waist belt fits snugly on your hips and the back padding is against your back.
- ▶ Thread the end of the waist belt through the loop (3).
- ▶ Fit the hip pad as described in the instructions supplied with the hip pad.



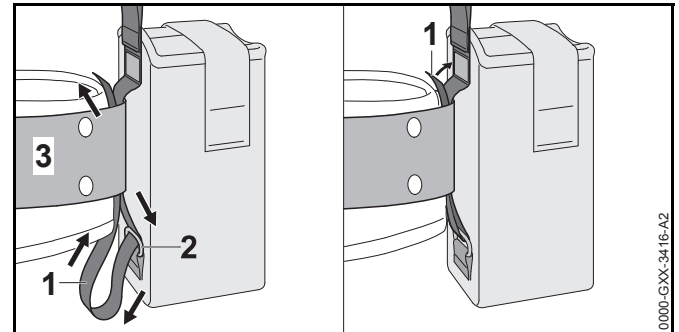
- ▶ Adjust the strap (1) so that the carabiner (2) is about a hand's width below your right hip.

7.3 Using with AP Belt Bag with Connecting Cable

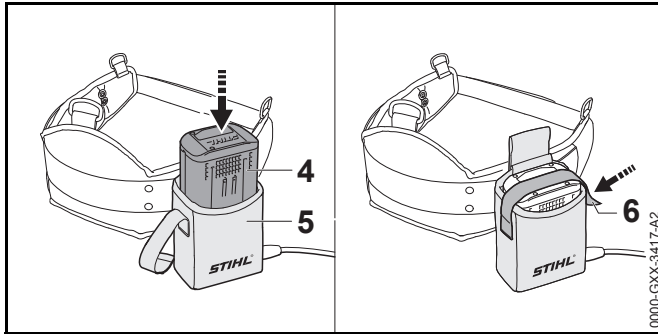
7.3.1 Attaching the "Belt bag AP with connecting cord"



- ▶ Open the Velcro® fastening on the strap (1) and pull the strap (1) out of the ring (2).
- ▶ Feed strap (1) through belt (3).



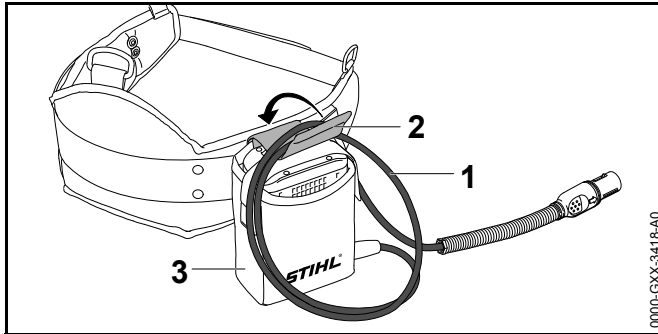
- ▶ Feed strap (1) back through the ring (2) and the belt (3).
- ▶ Close the Velcro® fastening on the strap (1).



- ▶ Push battery (4) as far as it will go into the belt bag (5). A short beep will sound.
- ▶ Secure battery (4) with the Velcro® fastening (6).

7.3.2 Adjusting the Connecting Cable

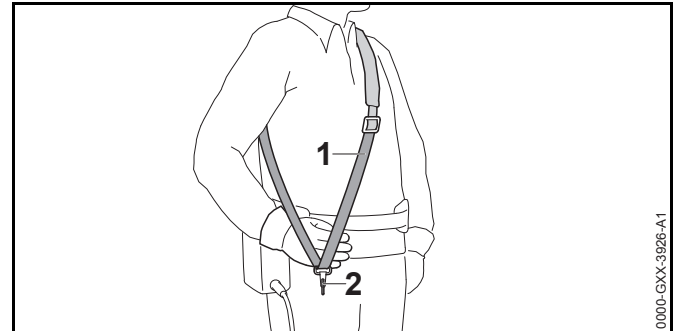
The connecting cable can be fitted and adjusted to suit the user's size and the application.



The length of the connecting cable can be adjusted by making a loop (1) and securing it to the belt bag (3) with the fastener (2).

- ▶ Arrange the connecting cable so that it is as short as possible without hindering your work.

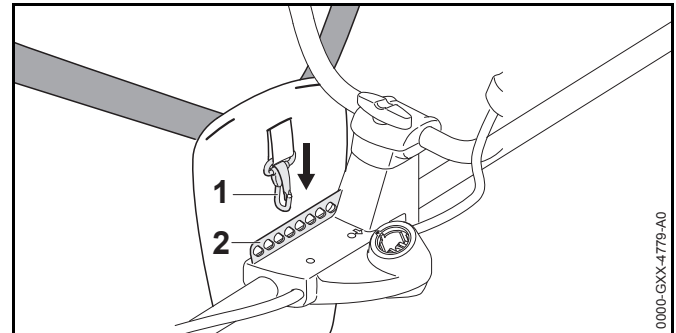
7.3.3 Fitting and Adjusting the Carrying System



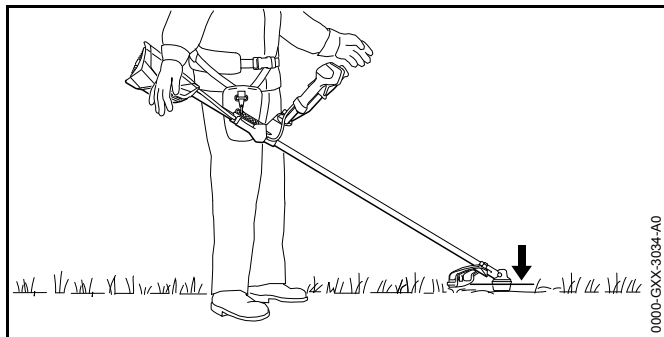
- ▶ Put on the shoulder strap (1).
- ▶ Adjust the shoulder strap (1) so that the carabiner (2) is about a hand's width below your right hip.

7.4 Balancing the Trimmer

- ▶ Switch off the trimmer and pull the connecting cable plug out of the socket.



- ▶ Hook the carrying strip (2) onto the carabiner (1).

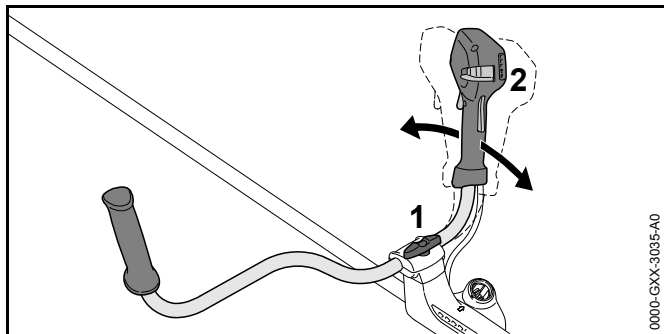


- ▶ Let go of the trimmer and check to see how it is balanced - the cutting attachment should just rest on the ground.
- ▶ If the trimmer cannot be balanced: Change the attachment point of the carabiner (1) on the carrying strip (2) and check balance again.

7.5 Adjusting the Bike Handle

The bike handle can be set to different positions to suit the height and reach of the user.

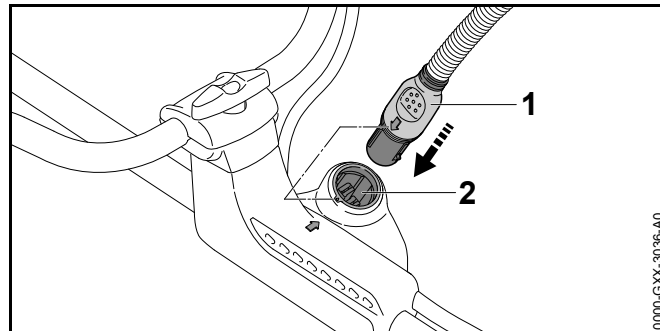
- ▶ Switch off the brushcutter and pull the connecting cable plug out of the socket.
- ▶ Hook the brushcutter from the carrying strip into the carabiner of the carrying system.



- ▶ Loosen the wing screw (1).
- ▶ Swing the bike handle (2) to the required position.
- ▶ Tighten down the wing screw (1) firmly.

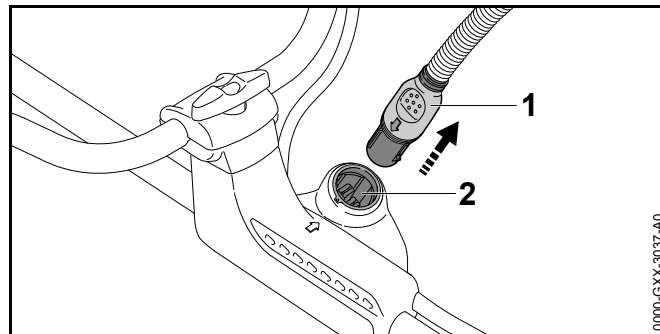
8 Inserting and Removing Connecting Cable Plug

8.1 Inserting the Connecting Cable Plug



- ▶ Hold connecting cable plug (1) so that the arrow on its side lines up with the arrow on the socket (2).
- ▶ Insert the connecting cable plug (1) in the socket (2). The plug (1) engages in position.

8.2 Removing the Connecting Cable Plug

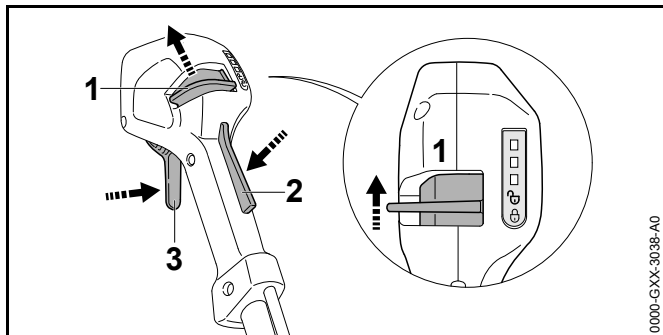



- ▶ Grip the connecting cable plug (1) with your hand.
- ▶ Pull the plug (1) out of the socket (2).

9 Switching the Trimmer On/Off

9.1 Switching On

- ▶ Hold the trimmer firmly with your right hand on the control handle – wrap your thumb around the handle.
- ▶ Hold the trimmer with the other hand on the left handle - wrap your thumb around the left handle.




- ▶ Push the retaining latch (1) with your thumb to position .
- ▶ Depress the trigger lockout (2) with your hand and hold it there.
- ▶ Pull the trigger (3) with your index finger and hold it there. The motor accelerates and the cutting attachment rotates.

The speed of the cutting attachment is controlled by the trigger (3).

The trimmer recognizes the cutting attachment being used and adjusts the maximum speed automatically.


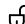
9.2 Switching Off

- ▶ Release the trigger and trigger lockout lever at the same time.
- ▶ Wait for the cutting attachment to come to a standstill.
- ▶ If the cutting attachment continues to rotate: Pull connecting cable plug out of the socket and contact your STIHL servicing dealer. The trimmer has a malfunction.
- ▶ Push the retaining latch into position .

10 Testing the Trimmer

10.1 Checking the Controls

Trigger lockout lever and trigger

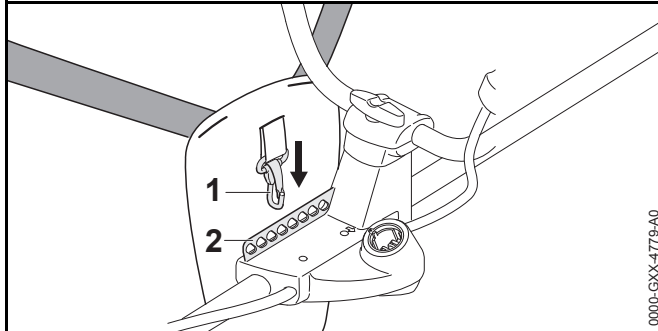
- ▶ Pull the connecting cable plug out of the socket.
- ▶ Push the retaining latch into position .
- ▶ Attempt to pull the trigger without depressing the lockout lever.
- ▶ If the trigger can be pulled: Do not use your trimmer and contact your STIHL servicing dealer. Retaining latch or trigger lockout is faulty.
- ▶ Push the retaining latch into position .
- ▶ Depress the trigger lockout lever and hold it in that position.
- ▶ Pull the trigger.
- ▶ Release the trigger and trigger lockout lever.
- ▶ If the trigger or trigger lockout is stiff or does not spring back to the idle position: Do not use your trimmer and contact your STIHL servicing dealer. Trigger or trigger lockout is faulty.

Switching on the trimmer

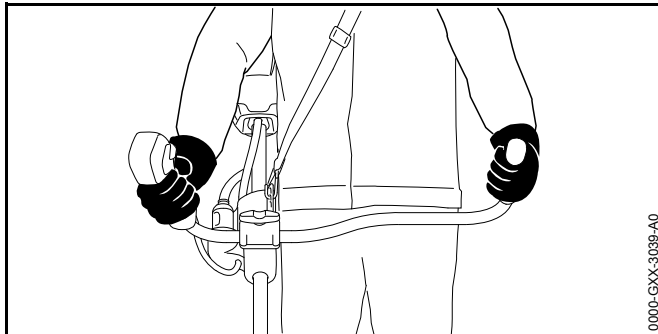
- ▶ Insert the connecting cable plug.
- ▶ Depress the trigger lockout lever and hold it in that position.
- ▶ Pull the trigger and hold it there. The cutting attachment rotates.
- ▶ If 3 LEDs on the battery flash red: Pull connecting cable plug out of the socket and contact your STIHL servicing dealer. There is a malfunction in the trimmer.
- ▶ Release the trigger and trigger lockout lever. The cutting attachment comes to a standstill.
- ▶ If the cutting attachment continues to rotate: Pull connecting cable plug out of the socket and contact your STIHL servicing dealer. The trimmer has a malfunction.

11 Operating the Trimmer

11.1 Holding and Controlling the Trimmer



- ▶ Hook the carrying strip (2) onto the carabiner (1).

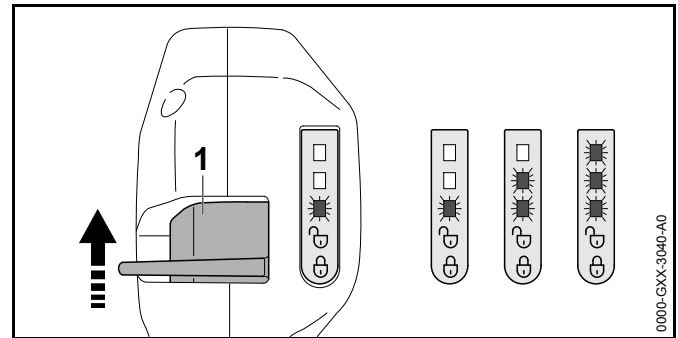



- ▶ Hold the trimmer with your right hand on the control handle – wrap your thumb around the control handle.
- ▶ Hold the trimmer with your the left hand on the left handle – wrap your thumb around the left handle.

11.2 Setting the performance level

Depending on the application, 3 power levels can be set. The LEDs indicate the selected power level. The higher the power level, the faster the cutting attachment can run.

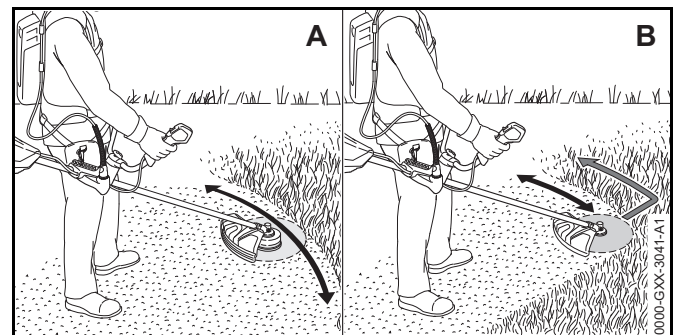
The selected power level affects the battery's runtime. The lower the power level, the longer the runtime.



- ▶ Slide the retaining latch (1) to the  position with your thumb. The LEDs indicate the selected power level.
- ▶ Push the retaining latch (1) forwards, hold briefly and allow it to spring back. This selects the next power level. After the third performance level, it starts again with the first performance level.
- ▶ Push the retaining latch (1) forwards and allow it to spring back as many times as necessary to select the required power level.
- ▶ If you are using a circular saw blade: Select power level 3.

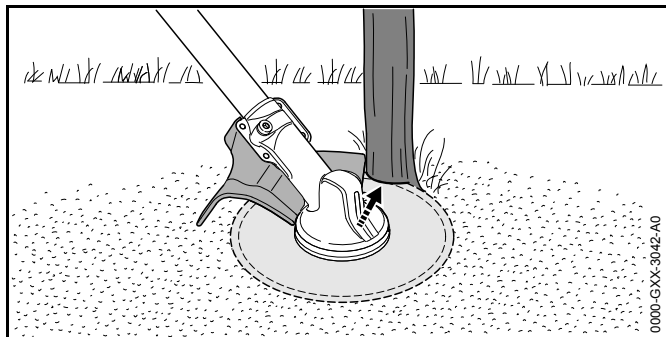
11.3 Mowing

The cutting height is determined by the distance of the cutting attachment from the ground.



- ▶ Swing the brushcutter evenly back and forth in an arc (A). If you are using a metal cutting attachment: Mow with the left-hand side on the metal cutting attachment (B).
- ▶ Move forward slowly in a controlled manner.

11.4 Sawing

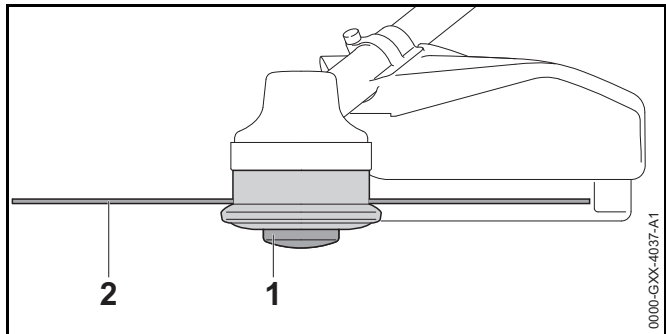


- ▶ Support the left side of the deflector against the stem.
- ▶ Cut through the stem at full speed.

11.5 Adjusting Nylon Line

11.5.1 Line Feed on AutoCut Mowing Head

- ▶ Tap the rotating mowing head on the ground. About 30 mm of fresh nylon line is advanced. The line limiting blade in the deflector trims the mowing lines to the correct length.



Automatic feed does not operate if the mowing lines are shorter than 25 mm.

- ▶ Switch off the trimmer and pull the connecting cable plug out of the socket.
- ▶ Depress the spool (1) on the mowing head and hold it depressed.
- ▶ Pull out the mowing lines (2).
- ▶ If the mowing lines (2) cannot be pulled out to the required length: Replace the spool (1) or the mowing lines (2). The spool is empty.

11.5.2 Line Feed on SuperCut Mowing Head

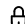
Mowing lines are advanced automatically. The line limiting blade in the deflector trims the mowing lines to the correct length.

Automatic feed will not take place if the mowing lines are shorter than 40 mm.

- ▶ Switch off the trimmer and pull the connecting cable plug out of the socket.
- ▶ Pull out the mowing lines.
- ▶ If the mowing lines cannot be pulled out to required length: Replace nylon line. The spool is empty.


12 After Finishing Work

12.1 When Work is Finished

- ▶ Switch off the brushcutter, move retaining latch to position  and pull the connecting cable plug out of the socket.
- ▶ If the brushcutter is wet: Allow the brushcutter to dry.
- ▶ Insert the plug in the socket.
- ▶ Clean the brushcutter.
- ▶ Clean the deflector.
- ▶ Clean the cutting attachment.
- ▶ If a metal cutting attachment is mounted: Fit the matching transport guard.

13 Transporting

13.1 Transporting the brushcutter

- ▶ Switch off the brushcutter, move retaining latch to position  and pull the connecting cable plug out of the socket.
- ▶ Insert the plug in the socket.
- ▶ If a metal cutting attachment is mounted: Fit the matching transport guard.

Carrying the brushcutter


- ▶ Carry the brushcutter in one hand properly balanced by the shaft, with the cutting attachment behind you.

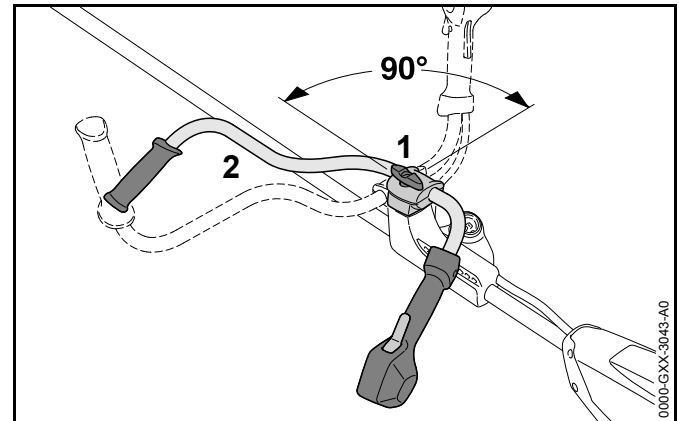
Transporting the brushcutter in the car

- ▶ Secure the brushcutter to prevent turnover and movement.

14 Storing

14.1 Storing the Brushcutter

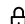
- ▶ Switch off the brushcutter, move retaining latch to position  and pull the connecting cable plug out of the socket.
- ▶ Insert the plug in the socket.
- ▶ If a metal cutting attachment is mounted: Fit the matching transport guard.



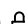
- ▶ Loosen the wing screw (1) and unscrew it until the handlebar (2) can be rotated.
- ▶ Turn the handlebar (2) clockwise through 90° and fold it down.
- ▶ Tighten down the wing screw (1) firmly.
- ▶ Ensure that the following conditions are met when storing the brushcutter:
 - The brushcutter is out of the reach of children.
 - The brushcutter is clean and dry.
- ▶ If you store the brushcutter for more than 3 months: Remove the cutting attachment.

15 Cleaning

15.1 Cleaning the Brushcutter

- ▶ Switch off the brushcutter, move retaining latch to position  and pull the connecting cable plug out of the socket.
- ▶ Clean the brushcutter with a damp cloth.
- ▶ Clean vents with a paintbrush.

15.2 Cleaning the Deflector and Cutting Attachment

- ▶ Switch off the trimmer, move retaining latch to position  and pull the connecting cable plug out of the socket.

- ▶ Clean the deflector and cutting attachment with a damp cloth or a soft brush.

16 Maintenance

16.1 Maintenance Intervals

The maintenance intervals are dependent on the environmental and operating conditions. STIHL recommends the following maintenance intervals:

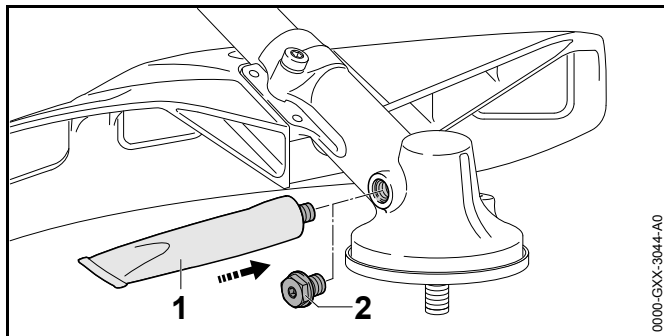
After every 50 hours of operation

- ▶ Lubricate the gearbox.

Every 12 months

- ▶ Have the trimmer checked by a STIHL servicing dealer.

16.2 Lubricating the Gearbox



- ▶ Remove the screw plug (2).
- ▶ If no grease can be seen on the end of the screw plug (2):
 - ▶ Screw the tube (1) of STIHL gear grease into the filler hole.
 - ▶ Squeeze 5 g of STIHL gear grease into the gear housing.
 - ▶ Unscrew the tube (1) of STIHL gear grease.
 - ▶ Refit and tighten down the screw plug (2) firmly.
 - ▶ Run the trimmer for 1 minute. STIHL gear grease is distributed evenly.

16.3 Sharpening and Balancing a Metal Cutting Attachment

Correctly sharpening and balancing metal cutting attachments requires a lot of practice.

STIHL recommends you have metal cutting attachments resharpened and balanced by a STIHL servicing dealer.

- ▶ Sharpen the metal cutting attachment as described in the instructions and on the packaging supplied with the cutting attachment you are using.

17 Repairing

17.1 Repairing the Trimmer and Cutting Attachment

The trimmer and cutting attachment cannot be repaired by the user.

- ▶ If the trimmer or cutting attachment is damaged: Do not use your trimmer or cutting attachment and contact your STIHL servicing dealer.

18 Troubleshooting

18.1 Troubleshooting the Brushcutter and Battery

Fault	LEDs on the battery	Cause	Remedy
The brushcutter does not start when switched on.	1 LED flashing green.	State of charge of the battery is too low.	▶ Recharge the battery fully as described in the User Manual for the STIHL AL 101, 300, 500 chargers.
	1 LED emits red light.	The battery is too warm or too cold.	▶ Pull the connecting cable plug out of the socket. ▶ Allow the battery to cool down or warm up.
	3 LEDs flash red.	The brushcutter has a malfunction.	▶ Pull connecting cable plug out of the socket and plug in again. ▶ Switch on the brushcutter. ▶ If 3 LEDs continue to flash red: Do not use your brushcutter and contact your STIHL dealer for assistance.
	3 LEDs light up red.	The brushcutter is too hot.	▶ Pull the connecting cable plug out of the socket. ▶ Allow the brushcutter to cool down.
	4 LEDs flashing red.	There is a fault in the battery.	▶ Pull connecting cable plug out of the socket and plug in again. ▶ Switch on the brushcutter. ▶ If 4 LEDs continue to flash red: Do not use the battery and contact your STIHL dealer for assistance.
		No electrical contact between brushcutter and battery.	▶ Pull connecting cable plug out of the socket and plug in again. ▶ If the brushcutter still does not start when switched on: Clean the contacts of the connecting cable as described in the STIHL AR battery's user manual or in the user manual for the "AP belt bag with connecting cable".
		The brushcutter or battery is damp.	▶ Allow the brushcutter or battery to dry.
The brushcutter cuts out during operation.	3 LEDs light up red.	The brushcutter is too hot.	▶ Pull the connecting cable plug out of the socket. ▶ Allow the brushcutter to cool down.

Fault	LEDs on the battery	Cause	Remedy
		There is an electrical fault.	<ul style="list-style-type: none"> ▶ Pull connecting cable plug out of the socket and plug in again. ▶ If the brushcutter continues to cut out during operation: Clean the contacts of the connecting cable as described in the STIHL AR battery's user manual or in the user manual for the "AP belt bag with connecting cable". ▶ Switch on the brushcutter.
The runtime of the brushcutter is too short.		The battery is not fully charged.	▶ Recharge the battery fully as described in the User Manual for the STIHL AL 101, 300, 500 chargers.
		The battery life has been exceeded.	▶ Replace battery.

19 Specifications

19.1 STIHL FSA 130 Trimmer

- Approved batteries:
 - STIHL AR
 - STIHL AP together with “AP belt bag with connecting cable”
- Weight without cutting attachment and deflector: 4.5 kg
- Length without cutting attachment: 1750 mm

For battery life see www.stihl.com/battery-life.

19.2 Sound Values and Vibration Values

K-value (uncertainty) for sound pressure levels is 2 dB(A).
 K-value (uncertainty) for sound power levels is 2 dB(A). The
 K-value for vibration level is 2 m/s².

STIHL recommends wearing ear defenders.

Using with a mowing head

- Sound pressure level L_{pA} measured according to EN 50636-2-91: 83 dB(A)
- Sound power level L_{wA} measured according to EN 50636-2-91: 94 dB(A)
- Vibration level a_{hv} measured according to EN 50636-2-91
 - Control handle: 1.1 m/s²
 - Left handle: 1.9 m/s²

Using with a metal cutting attachment

- Sound pressure level L_{pA} measured according to EN 50636-2-91: 82 dB(A)
- Sound power level L_{wA} measured according to EN 50636-2-91: 94 dB(A)
- Vibration level a_{hv} measured according to EN 50636-2-91
 - Control handle: 2.0 m/s²
 - Left handle: 2.9 m/s²

The vibration levels indicated were measured according to a standardized test method and can be used as a basis for comparing electric power tools. The vibration levels actually occurring may vary from the values indicated, depending on the type of application. The vibration levels indicated can be used for an initial estimate of the vibration stress. The actual vibration stress has to be estimated. The times when the power tool is switched off and the times when it is switched on but running under no load can be taken into account in the estimate.

For information on compliance with Employers' Vibration Directive 2002/44/EC see www.stihl.com/vib.

19.3 REACH

REACH is an EC regulation and stands for the Registration, Evaluation, Authorisation and Restriction of Chemical substances.

For information on compliance with the REACH regulation see www.stihl.com/reach.

20 Combinations of Cutting Attachments, Deflectors and Carrying Systems

20.1 Combinations of Cutting Attachments, Deflectors and Carrying Systems

Cutting attachment	Deflector	Carrying system
Mowing head with 2.4 mm diameter "round, silent" mowing line: – AutoCut 25-2 mowing head – AutoCut C 26-2 mowing head – DuroCut 20-2 mowing head – SuperCut mowing head 20-2 – TrimCut 31-2 mowing head Mowing head with 2.7 mm diameter "round, silent" mowing line: – AutoCut 36-2 mowing head – FixCut 31-2 mowing head	– Guard for mowing heads – Universal deflector with skirt and line limiting blade	– STIHL AR battery with the support cushion – "AP belt bag with connecting cable" together with shoulder strap – Carrying system with built-in "AP belt bag with connecting cable" together with the support cushion
– Grass cutting blade 230-2 – Grass cutting blade 230-4 – Grass cutting blade 230-8 – Grass cutting blade 250-32 – Grass cutting blade 260-2	– Universal deflector without skirt	
– Brush knife 250-3		
– Circular saw blade 200-22	– Limit stop	– STIHL AR battery with the support cushion – Carrying system with built-in "AP belt bag with connecting cable" together with the support cushion

21 Spare Parts and Accessories

21.1 Spare parts and accessories

STIHL These symbols indicate original STIHL spare parts and original STIHL accessories.

STIHL recommends the use of original STIHL spare parts and accessories.

Despite ongoing market observation, STIHL is unable to judge the reliability, safety and suitability of other manufacturers' spare parts and accessories; accordingly, STIHL cannot warrant for the use of those parts.

Original STIHL spare parts and original STIHL accessories are available from STIHL dealers.

22 Disposal

22.1 Disposing of Trimmer

Contact your STIHL servicing dealer for information on disposal.

- ▶ Dispose of the trimmer, deflector, cutting attachment, accessories and packaging in accordance with local regulations and environmental requirements.

23 EC Declaration of Conformity

23.1 STIHL FSA 130 brushcutter

ANDREAS STIHL AG & Co. KG
Badstraße 115
D-71336 Waiblingen
Germany

declare under our sole responsibility that

- category: Cordless brushcutter
- manufacturer's brand: STIHL
- model: FSA 130
- serial number: 4867

conforms to the relevant provisions of Directives 2011/65/EU, 2006/42/EC, 2014/30/EU and 2000/14/EC and has been developed and manufactured in compliance with the following standards in the versions valid on the date of production: EN 55014-1, EN 55014-2, EN 60335-1 and EN ISO 12100 taking EN 50636-2-91 into account.

The measured and guaranteed sound power levels were determined according to Directive 2000/14/EC, Annex VIII.

Notified body involved: VDE Prüf- und Zertifizierungsinstitut GmbH, Merianstraße 28, 63069 Offenbach am Main, Deutschland

- Measured sound power level: 94 dB(A)
- Guaranteed sound power level: 96 dB(A)

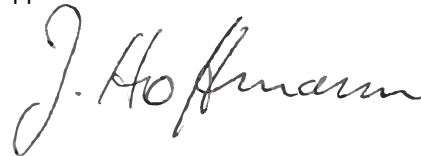
The technical documents are stored at ANDREAS STIHL AG & Co. KG Produktzulassung.

The year of manufacture, country of manufacture and serial number are specified on the rating plate of the brushcutter.

Done at Waiblingen, 03.02.2020

ANDREAS STIHL AG & Co. KG

pp



Dr. Jürgen Hoffmann, Head of Product Data, Regulations and Licensing

Table des matières

1	Préface	66	7	Réglage de la débroussailleuse selon l'utilisateur ..	82
2	Informations concernant la présente Notice d'emploi	66	7.1	Utilisation avec la batterie STIHL AR	82
2.1	Documents à respecter	66	7.2	Utilisation avec le système de portage	84
2.2	Marquage des avertissements dans le texte	67	7.3	Utilisation avec la « pochette AP à porter à la ceinture, avec cordon d'alimentation électrique » ..	85
2.3	Symboles employés dans le texte	67	7.4	Équilibrage de la débroussailleuse	86
3	Vue d'ensemble	67	7.5	Réglage du guidon	87
3.1	Débroussailleuse	67	8	Branchement et débranchement de la fiche du cordon d'alimentation électrique	87
3.2	Capots protecteurs et outils de coupe	68	8.1	Branchement de la fiche du cordon d'alimentation électrique	87
3.3	Systèmes de portage	69	8.2	Débranchement de la fiche du cordon d'alimentation électrique	88
3.4	Symboles	70	9	Mise en marche et arrêt de la débroussailleuse	88
4	Prescriptions de sécurité	70	9.1	Mise en marche de la débroussailleuse	88
4.1	Symboles d'avertissement	70	9.2	Arrêt de la débroussailleuse	88
4.2	Utilisation conforme à la destination prévue	72	10	Contrôle de la débroussailleuse	88
4.3	Exigences posées à l'utilisateur	72	10.1	Contrôle des éléments de commande	88
4.4	Vêtements et équipement	73	11	Travail avec la débroussailleuse	89
4.5	Zone de travail et environnement	73	11.1	Prise en mains et utilisation de la débroussailleuse	89
4.6	Bon état pour une utilisation en toute sécurité	74	11.2	Réglage du niveau de puissance	90
4.7	Utilisation	75	11.3	Tonte	90
4.8	Forces de réaction	77	11.4	Sciage	90
4.9	Transport	77	11.5	Ajustage des fils de coupe	91
4.10	Remisage	77	12	Après le travail	91
4.11	Nettoyage, maintenance et réparation	78	12.1	Après le travail	91
5	Préparatifs avant l'utilisateur de la débroussailleuse	79	13	Transport	91
5.1	Préparatifs avant l'utilisation de la débroussailleuse	79	13.1	Transport de la débroussailleuse	91
6	Assemblage de la débroussailleuse	79	14	Rangement	92
6.1	Montage du guidon	79	14.1	Rangement de la débroussailleuse	92
6.2	Montage et démontage du capot protecteur	80	15	Nettoyage	92
6.3	Montage et démontage du tablier	80	15.1	Nettoyage de la débroussailleuse	92
6.4	Montage et démontage de la tête faucheuse	81			
6.5	Montage et démontage d'un outil de coupe métallique	81			



La présente Notice d'emploi est protégée par des droits d'auteur. Tous droits réservés, en particulier tout droit de copie, de traduction et de traitement avec des systèmes électroniques quelconques.

15.2 Nettoyage du capot protecteur et de l'outil de coupe	92
16 Maintenance	92
16.1 Intervalles de maintenance	92
16.2 Graissage du réducteur	93
16.3 Affûtage et équilibrage d'un outil de coupe métallique	93
17 Réparation	93
17.1 Réparation de la débroussailleuse et de l'outil de coupe	93
18 Dépannage	94
18.1 Élimination des dérangements de la débroussailleuse et de la batterie	94
19 Caractéristiques techniques	96
19.1 Débroussailleuse STIHL FSA 130	96
19.2 Niveaux sonores et taux de vibrations	96
19.3 REACH	96
20 Combinaisons d'outils de coupe, de capots protecteurs et de systèmes de portage	97
20.1 Combinaisons d'outils de coupe, de capots protecteurs et de systèmes de portage	97
21 Pièces de rechange et accessoires	98
21.1 Pièces de rechange et accessoires	98
22 Mise au rebut	98
22.1 Mise au rebut de la débroussailleuse	98
23 Déclaration de conformité UE	98
23.1 Débroussailleuse STIHL FSA 130	98

1 Préface

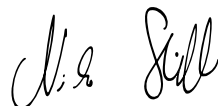
Chère cliente, cher client,

Nous vous remercions d'avoir choisi un produit STIHL. Dans le développement et la fabrication de nos produits, nous mettons tout en œuvre pour garantir une excellente qualité répondant aux besoins de nos clients. Nos produits se distinguent par une grande fiabilité, même en cas de sollicitations extrêmes.

STIHL garantit également la plus haute qualité au niveau du service après-vente. Nos revendeurs spécialisés fournissent des conseils compétents, aident nos clients à se familiariser avec nos produits et assurent une assistance technique complète.

STIHL se déclare résolument en faveur d'un développement durable et d'une gestion responsable de la nature. La présente Notice d'emploi vous aidera à utiliser votre produit STIHL en toute sécurité et dans le respect de l'environnement, pendant toute sa longue durée de vie.

Nous vous remercions de votre confiance et vous souhaitons beaucoup de plaisir avec votre produit STIHL.



Dr. Nikolas Stihl

IMPORTANT ! LIRE CETTE NOTICE AVANT D'UTILISER CE PRODUIT ET LA CONSERVER PRÉCIEUSEMENT.

2 Informations concernant la présente Notice d'emploi

2.1 Documents à respecter

Les prescriptions de sécurité locales doivent être respectées.

- ▶ En plus de la présente Notice d'emploi, il faut lire, bien comprendre et conserver les documents suivants :
 - Notice d'emploi et textes de l'emballage de l'outil de coupe employé
 - Notice d'emploi du système de portage employé
 - Notice d'emploi Batterie STIHL AR
 - Notice d'emploi « Pochette AP à porter à la ceinture, avec cordon d'alimentation électrique »
 - Consignes de sécurité Batterie STIHL AP
 - Notice d'emploi des chargeurs STIHL AL 101, 300, 500
 - Information de sécurité concernant les batteries STIHL et les produits STIHL à batterie intégrée : www.stihl.com/safety-data-sheets

2.2 Marquage des avertissements dans le texte

AVERTISSEMENT

Attire l'attention sur des dangers qui peuvent causer des blessures graves, voire mortelles.

- ▶ Les mesures indiquées peuvent éviter des blessures graves, voire mortelles.

AVIS

Attire l'attention sur des dangers pouvant causer des dégâts matériels.

- ▶ Les mesures indiquées peuvent éviter des dégâts matériels.

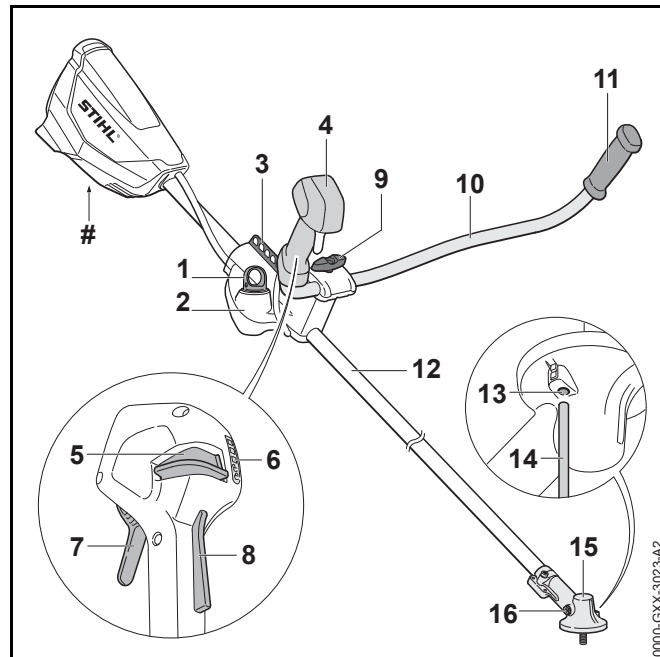
2.3 Symboles employés dans le texte



Ce symbole renvoie à un chapitre de la présente Notice d'emploi.

3 Vue d'ensemble

3.1 Débroussailleuse



1 Bouchon

Le bouchon recouvre la prise pour éviter la pénétration de saletés.

2 Prise

Prise dans laquelle il faut introduire la fiche du cordon d'alimentation électrique.

3 Réglette de suspension à trous

La réglette de suspension à trous est prévue pour l'accrochage du système de portage.

4 Poignée de commande

La poignée de commande sert à commander, tenir et mener la débroussailleuse.

5 Levier d'encliquetage

En corrélation avec le blocage de la gâchette de commande, le levier d'encliquetage déverrouille la gâchette de commande. Le levier d'encliquetage sert au réglage du niveau de puissance.

6 DEL

Les DEL indiquent le niveau de puissance actuellement réglé.

7 Gâchette de commande

La gâchette de commande met la débroussailleuse en marche et l'arrête.

8 Blocage de gâchette de commande

En corrélation avec le levier d'encliquetage, le blocage de la gâchette de commande déverrouille la gâchette de commande.

9 Vis à garrot

La vis à garrot serre le tube du guidon sur le support de guidon.

10 Guidon

Le guidon relie la poignée de commande et l'autre poignée avec le tube.

11 Poignée

La poignée sert à tenir et mener la débroussailleuse.

12 Tube

Le tube relie les différents composants.

13 Trou pour mandrin de calage

Trou prévu pour l'introduction du mandrin de calage.

14 Mandrin de calage

Le mandrin de calage permet de bloquer l'arbre pour le montage d'un outil de coupe.


15 Carter de réducteur

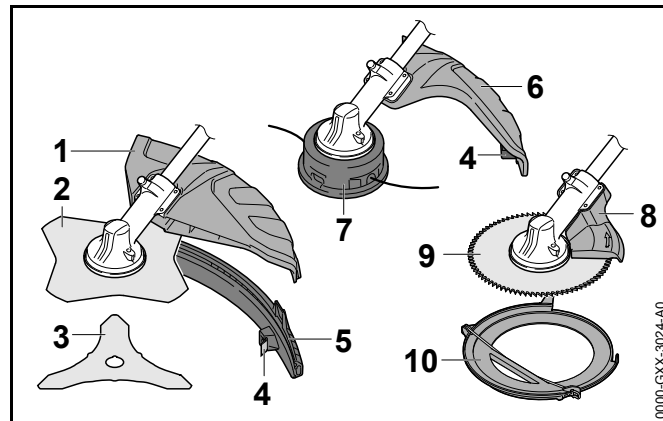
Le carter de réducteur recouvre le réducteur.

16 Bouchon fileté

Le bouchon fileté obture l'orifice d'introduction de la graisse à réducteur STIHL.

Plaque signalétique avec numéro de machine**3.2 Capots protecteurs et outils de coupe**

Les illustrations des capots protecteurs et des outils de coupe sont données à titre d'exemples. Les combinaisons autorisées sont indiquées dans la présente Notice d'emploi,  20.

**1 Capot protecteur universel**

Le capot protecteur universel protège l'utilisateur contre les objets projetés et contre le risque de contact avec l'outil de coupe.

2 Couteau à herbe

Le couteau à herbe coupe l'herbe et la mauvaise herbe.

3 Couteau à taillis

Le couteau à taillis coupe les broussailles, les repousses (taillis).

4 Couteau rogneur

Au cours du travail, le couteau rogneur rogne les fils de coupe de telle sorte qu'ils ne dépassent pas la longueur correcte.

5 Tablier

Le tablier complète le capot protecteur universel pour permettre son utilisation avec une tête faucheuse.

6 Capot protecteur pour têtes faucheuses

Le capot protecteur pour têtes faucheuses protège l'utilisateur contre les objets projetés et contre le risque de contact avec la tête faucheuse.

7 Tête faucheuse

La tête faucheuse porte les fils de coupe.

8 Butée

La butée protège l'utilisateur contre les objets projetés et contre le risque de contact avec la scie circulaire. Au cours du travail, elle permet d'appuyer la débroussailleuse contre le bois.


9 Scie circulaire

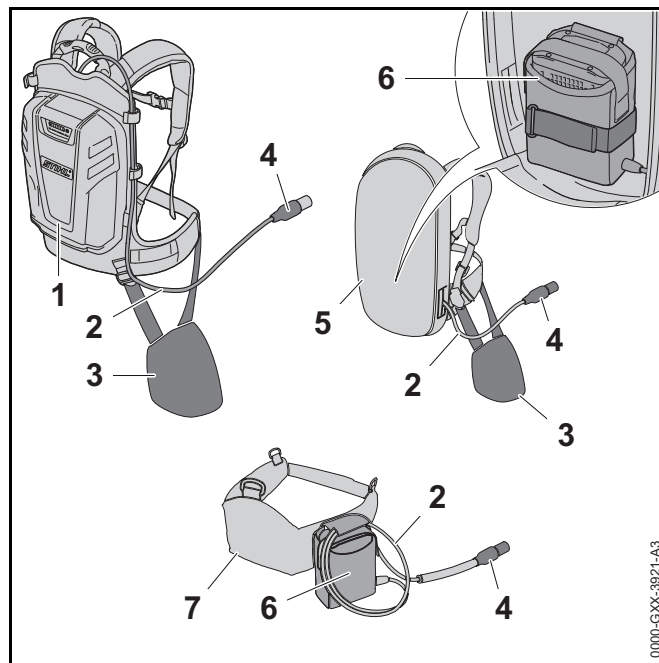
La scie circulaire coupe les buissons et les arbustes.

10 Protecteur de transport

Le protecteur de transport protège contre le risque de contact avec les outils de coupe métalliques.

3.3 Systèmes de portage

Les illustrations des systèmes de portage sont données à titre d'exemples. Les combinaisons autorisées sont indiquées dans la présente Notice d'emploi,  20.1.

**1 Batterie STIHL AR**

La batterie STIHL AR peut fournir l'énergie nécessaire au fonctionnement de la débroussailleuse.

2 Cordon d'alimentation électrique

Le cordon d'alimentation électrique relie la débroussailleuse avec la batterie ou avec la « pochette AP à porter à la ceinture, avec cordon d'alimentation électrique ».

3 Coussin d'appui

Le coussin d'appui permet de fixer la débroussailleuse à la batterie STIHL AR ou au système de portage avec « pochette AP à porter à la ceinture, avec cordon d'alimentation électrique ».

4 Fiche du cordon d'alimentation électrique

La fiche du cordon d'alimentation électrique relie la débroussailleuse avec la « pochette AP à porter à la ceinture, avec cordon d'alimentation électrique » ou avec une batterie STIHL AR.

5 Système de portage avec « pochette AP à porter à la ceinture, avec cordon d'alimentation électrique » intégrée

Le système de portage peut fournir l'énergie nécessaire au fonctionnement de la débroussailleuse.

6 « Pochette AP à porter à la ceinture, avec cordon d'alimentation électrique »

La « pochette AP à porter à la ceinture, avec cordon d'alimentation électrique » peut fournir l'énergie nécessaire au fonctionnement de la débroussailleuse.

7 Ceinture pour batteries avec « pochette AP à porter à la ceinture, avec cordon d'alimentation électrique » intégrée

La ceinture pour batteries peut fournir l'énergie nécessaire au fonctionnement de la débroussailleuse.

3.4 Symboles

Les symboles d'avertissement qui peuvent être appliqués sur la débroussailleuse et sur le capot protecteur ont les significations suivantes :



Dans cette position, le levier d'encliquetage déverrouille la gâchette de commande.



Dans cette position, le levier d'encliquetage verrouille la gâchette de commande.



Ce symbole indique le sens de rotation de l'outil de coupe.

max Ø XXX Ce symbole indique le diamètre maximal de l'outil de coupe en millimètres.



Ce symbole indique la vitesse nominale de l'outil de coupe.



Niveau de puissance acoustique garanti selon la directive 2000/14/CE, en dB(A), pour permettre la comparaison des émissions sonores de différents produits.



Ne pas jeter ce produit à la poubelle.

4 Prescriptions de sécurité

4.1 Symboles d'avertissement

4.1.1 Débroussailleuse

Les symboles d'avertissement appliqués sur la débroussailleuse ont les significations suivantes :



Respecter les Prescriptions de sécurité et les mesures à prendre.



Il est nécessaire de lire, de bien comprendre et de conserver précieusement la Notice d'emploi.



Porter des lunettes de protection.



Si, au cours du travail, des objets risquent de tomber : porter un casque de protection.



Porter des chaussures de protection.



Porter des gants de protection.



Respecter les consignes de sécurité concernant le rebond et les mesures à prendre.



Respecter les consignes de sécurité concernant la projection d'objets et les mesures à prendre.



Respecter la distance de sécurité indiquée.



Pour les pauses de travail, le transport, le rangement, le nettoyage, la maintenance ou la réparation de la machine, extraire la fiche du cordon d'alimentation électrique de la prise.



Ne pas toucher aux pièces très chaudes.

4.1.2 Capot protecteur pour têtes faucheuses

Les symboles d'avertissement appliqués sur le capot protecteur pour têtes faucheuses ont les significations suivantes :



Utiliser ce capot protecteur pour des têtes faucheuses.



Ne pas utiliser ce capot protecteur pour des couteaux à herbe.



Ne pas utiliser ce capot protecteur pour des couteaux à taillis.



Ne pas utiliser ce capot protecteur pour des couteaux de broyage.



Ne pas utiliser ce capot protecteur pour des scies circulaires.

4.1.3 Capot protecteur universel et tablier

Capot protecteur universel

Les symboles d'avertissement appliqués sur le capot protecteur universel ont les significations suivantes :



Ne pas utiliser ce capot protecteur sans tablier pour des têtes faucheuses.



Utiliser ce capot protecteur pour des couteaux à herbe.



Utiliser ce capot protecteur pour des couteaux à taillis.



Ne pas utiliser ce capot protecteur pour des couteaux de broyage.



Ne pas utiliser ce capot protecteur pour des scies circulaires.

Tablier

Les symboles d'avertissement appliqués sur le tablier ont les significations suivantes :



Utiliser le capot protecteur universel avec le tablier et le couteau rogneur pour des têtes faucheuses.

4.2 Utilisation conforme à la destination prévue

La débroussailleuse STIHL FSA 130 convient pour les applications suivantes :

- avec une tête faucheuse : fauchage de l'herbe.
- avec un couteau à herbe : fauchage de l'herbe et de la mauvaise herbe.
- avec un couteau à taillis : fauchage de taillis jusqu'à un diamètre de 20 mm.
- avec une scie circulaire : sciage de buissons et d'arbustes jusqu'à un diamètre de 40 mm.

La débroussailleuse peut être utilisée en cas de pluie.

Cette débroussailleuse est alimentée par une batterie STIHL AP en combinaison avec la « pochette AP à porter à la ceinture, avec cordon d'alimentation électrique » ou par une batterie STIHL AR.

⚠ AVERTISSEMENT

- L'utilisation de batteries qui ne sont pas autorisées par STIHL pour cette débroussailleuse risque de causer des incendies et des explosions. Cela peut causer des dégâts matériels et des personnes risquent de subir des blessures très graves, voire mortelles.
 - ▶ Utiliser cette débroussailleuse avec une batterie STIHL AP en combinaison avec la « pochette AP à porter à la ceinture, avec cordon d'alimentation électrique » ou avec une batterie STIHL AR.
- Si la débroussailleuse ou la batterie n'est pas utilisée conformément à la destination prévue, cela peut causer des dégâts matériels et des personnes risquent de subir des blessures très graves, voire mortelles.
 - ▶ Utiliser la débroussailleuse comme décrit dans la présente Notice d'emploi.
 - ▶ Utiliser la batterie, comme décrit dans la Notice d'emploi « Pochette AP à porter à la ceinture, avec cordon d'alimentation électrique » ou dans la Notice d'emploi Batterie STIHL AR.

4.3 Exigences posées à l'utilisateur

⚠ AVERTISSEMENT

- Les personnes qui n'ont pas reçu de formation adéquate ne peuvent pas reconnaître ou évaluer les dangers de la débroussailleuse. L'utilisateur ou d'autres personnes risquent de subir des blessures graves, voire mortelles.



- ▶ Il est nécessaire de lire, de bien comprendre et de conserver précieusement cette Notice d'emploi.

- ▶ Si l'on confie la débroussailleuse à une autre personne : il faut y joindre la Notice d'emploi.
- ▶ S'assurer que l'utilisateur remplit les conditions suivantes :
 - L'utilisateur est reposé.
 - L'utilisateur dispose de toute l'intégrité physique, sensorielle et mentale requise pour être capable de manipuler correctement la débroussailleuse et de travailler avec la débroussailleuse. Si l'utilisateur ne dispose pas de toute l'intégrité physique, sensorielle et mentale requise, il ne doit travailler avec cet équipement que sous la surveillance d'une personne responsable ou après avoir reçu, de cette personne responsable, toutes les instructions nécessaires.
 - L'utilisateur est capable de reconnaître et d'évaluer les dangers de la débroussailleuse.
 - L'utilisateur est majeur ou bien l'utilisateur faisant un apprentissage professionnel travaille sous la surveillance d'un instructeur conformément aux dispositions nationales applicables.
 - Avant de travailler pour la première fois avec la débroussailleuse, l'utilisateur a reçu les instructions nécessaires, du revendeur spécialisé STIHL ou d'une autre personne compétente.
 - L'utilisateur ne se trouve pas sous l'influence de l'alcool, de drogues ou de médicaments.
- ▶ Au moindre doute : consulter un revendeur spécialisé STIHL.

4.4 Vêtements et équipement

⚠ AVERTISSEMENT

- Au cours du travail, les cheveux longs risquent d'être happés par la débroussailleuse. L'utilisateur risque de subir des blessures graves.
 - ▶ Les personnes aux cheveux longs doivent les nouer et les assurer de telle sorte qu'ils soient maintenus au-dessus des épaules.

- Au cours du travail, des objets peuvent être soulevés du sol et projetés à haute vitesse. L'utilisateur risque d'être blessé.



- ▶ Porter des lunettes de protection couvrant étroitement les yeux. Les lunettes de protection appropriées disponibles dans le commerce sont certifiées conformément à la norme EN 166 ou aux dispositions nationales en vigueur et portent le marquage correspondant.

- ▶ Porter une visière pour se protéger le visage.
- ▶ Porter un pantalon long en tissu résistant.

- Une chute d'objets peut causer des blessures à la tête.



- ▶ Si, au cours du travail, des objets risquent de tomber : porter un casque de protection.

- Au cours du travail, la machine peut soulever de la poussière. L'aspiration de poussière est dangereuse pour la santé et peut donner lieu à des réactions allergiques.
 - ▶ En cas de dégagement de poussière : porter un masque antipoussière.
- Des vêtements mal appropriés risquent de se prendre dans le bois, les broussailles ou la débroussailleuse. S'il ne porte pas les vêtements appropriés, l'utilisateur risque de subir des blessures graves.
 - ▶ Porter des vêtements ajustés.
 - ▶ Ne pas porter d'écharpe, ni de bijoux.

- Au cours du travail, l'utilisateur peut entrer en contact avec l'outil de coupe en rotation. L'utilisateur risque de subir des blessures graves.

- ▶ Porter des chaussures en matière résistante.



- ▶ Si l'on utilise un outil de coupe métallique : porter des chaussures de sécurité avec coquille en acier.

- ▶ Porter un pantalon long en tissu résistant.

- Au cours du nettoyage ou de la maintenance, l'utilisateur peut entrer en contact avec l'outil de coupe ou avec le couteau rogneur. L'utilisateur risque d'être blessé.



- ▶ Porter des gants de travail en matière résistante.

- S'il ne porte pas les chaussures appropriées, l'utilisateur risque de glisser. L'utilisateur risque d'être blessé.

- ▶ Porter des chaussures fermées et robustes, à semelle crantée antidérapante.

4.5 Zone de travail et environnement

⚠ AVERTISSEMENT

- Des passants, des enfants et des animaux ne peuvent pas reconnaître et évaluer les dangers de la débroussailleuse et des objets soulevés et projetés par la débroussailleuse. Des passants, des enfants ou des animaux risquent d'être grièvement blessés et des dégâts matériels peuvent survenir.



- ▶ Veiller à ce que les passants, les enfants et les animaux restent une distance de sécurité de 15 m tout autour de l'aire de travail.

- ▶ Toujours respecter une distance de 15 m par rapport à tout objet.
- ▶ Ne pas laisser la débroussailleuse sans surveillance.

- ▶ Veiller à ce que des enfants ne puissent pas jouer avec la débroussailleuse.
- Des composants électriques de la débroussailleuse peuvent produire des étincelles. Dans un environnement contenant des matières facilement inflammables ou explosives, les étincelles risquent de causer des incendies et des explosions. Cela peut causer des dégâts matériels et des personnes risquent de subir des blessures graves, voire mortelles.
 - ▶ Ne pas travailler à proximité de matières facilement inflammables ou dans un environnement présentant des risques d'explosion.

4.6 Bon état pour une utilisation en toute sécurité

4.6.1 Débroussailleuse

La débroussailleuse se trouve en bon état pour une utilisation en toute sécurité si les conditions suivantes sont remplies :

- La débroussailleuse ne présente aucun endommagement.
- La débroussailleuse est propre.
- Les éléments de commande fonctionnent et n'ont subi aucune modification.
- Une combinaison d'outil de coupe et de capot protecteur indiquée dans la présente Notice d'emploi est montée.
- L'outil de coupe et le capot protecteur sont montés correctement.
- Seuls des accessoires d'origine STIHL destinés à cette débroussailleuse sont montés.
- Les accessoires sont montés correctement.

▲ AVERTISSEMENT

- Si l'état impeccable requis pour la sécurité n'est pas garanti, il est possible que des composants ne fonctionnent plus correctement et que des dispositifs de sécurité soient mis hors service. Des personnes risquent de subir des blessures graves, voire mortelles.
 - ▶ Ne travailler qu'avec une débroussailleuse qui ne présente aucun endommagement.
 - ▶ Si la débroussailleuse est encrassée : nettoyer la débroussailleuse.
 - ▶ N'apporter aucune modification à la débroussailleuse. Exception : montage d'une combinaison d'outil de coupe et de capot protecteur indiquée dans la présente Notice d'emploi.
 - ▶ Si les éléments de commande ne fonctionnent pas : ne pas travailler avec la débroussailleuse.
 - ▶ Ne monter que des accessoires d'origine STIHL destinés à cette débroussailleuse.
 - ▶ Monter l'outil de coupe et le capot protecteur comme décrit dans la présente Notice d'emploi.
 - ▶ Monter les accessoires comme décrit dans la présente Notice d'emploi ou dans la Notice d'emploi de l'accessoire respectif.
 - ▶ N'introduire aucun objet dans les orifices de la débroussailleuse.
 - ▶ Remplacer les étiquettes d'avertissement usées ou endommagées.
 - ▶ Au moindre doute : consulter un revendeur spécialisé STIHL.

4.6.2 Capot protecteur

Le capot protecteur se trouve en bon état pour une utilisation en toute sécurité si les conditions suivantes sont remplies :

- Le capot protecteur ne présente aucun endommagement.
- Si l'on utilise le couteau rogneur et le tablier : le couteau rogneur et le tablier sont montés correctement.

▲ AVERTISSEMENT

- Si l'état impeccable requis pour la sécurité n'est pas garanti, il est possible que des composants ne fonctionnent plus correctement et que des dispositifs de sécurité soient mis hors service. L'utilisateur pourrait alors subir des blessures graves.
 - ▶ Travailler uniquement avec un capot protecteur qui ne présente aucun endommagement.
 - ▶ Si l'on utilise le couteau rogneur et le tablier : travailler avec un couteau rogneur monté correctement et un tablier monté correctement.
 - ▶ Au moindre doute : consulter un revendeur spécialisé STIHL.

4.6.3 Tête faucheuse

La tête faucheuse se trouve en bon état pour une utilisation en toute sécurité si les conditions suivantes sont remplies :

- La tête faucheuse ne présente aucun endommagement.
- La tête faucheuse n'est pas bloquée.
- Les fils de coupe sont montés correctement.

▲ AVERTISSEMENT

- Si l'état impeccable requis pour la sécurité n'est pas garanti, il est possible que des composants de la tête faucheuse ou des morceaux de fil de coupe se détachent et soient projetés au loin. Des personnes risquent d'être grièvement blessées.
 - ▶ Ne travailler qu'avec une tête faucheuse qui ne présente aucun endommagement.
 - ▶ Ne pas remplacer les fils de coupe par des objets métalliques.
 - ▶ En cas de doute : demander conseil à un revendeur spécialisé STIHL.

4.6.4 Outil de coupe métallique

L'outil de coupe métallique se trouve en bon état pour une utilisation en toute sécurité si les conditions suivantes sont remplies :

- L'outil de coupe métallique et les pièces de fixation ne présentent aucun endommagement.
- L'outil de coupe métallique n'est pas déformé.
- L'outil de coupe métallique est monté correctement.
- L'outil de coupe métallique est affûté correctement.
- L'outil de coupe métallique ne présente aucune bavure sur les tranchants.

▲ AVERTISSEMENT

- Si l'état impeccable requis pour la sécurité n'est pas garanti, il est possible que des composants de l'outil de coupe métallique se détachent et soient projetés au loin. Des personnes risquent d'être grièvement blessées.
 - ▶ Ne travailler qu'avec un outil de coupe métallique qui ne présente aucun endommagement et avec des pièces de fixation qui ne présentent aucun endommagement.
 - ▶ Affûter correctement l'outil de coupe métallique.
 - ▶ Ébavurer les bavures des tranchants à l'aide d'une lime.
 - ▶ Faire équilibrer l'outil de coupe métallique par un revendeur spécialisé STIHL.
 - ▶ Au moindre doute : consulter un revendeur spécialisé STIHL.

4.7 Utilisation

▲ AVERTISSEMENT

- Dans certaines situations, l'utilisateur ne peut plus travailler avec la concentration nécessaire. L'utilisateur risque alors de trébucher, de tomber et de subir des blessures graves.
 - ▶ Travailler calmement et de façon réfléchie.
 - ▶ Si les conditions d'éclairage et de visibilité sont mauvaises : pas travailler avec la débroussailleuse.

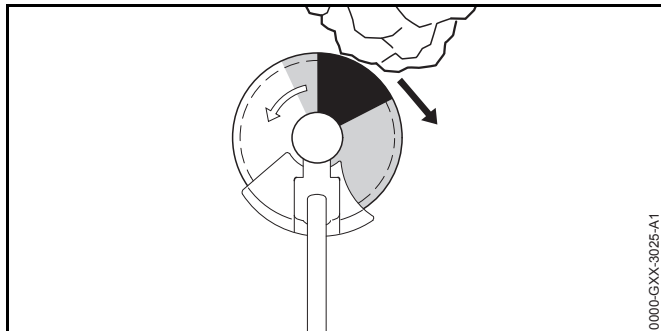
- ▶ La débroussailleuse ne doit être maniée que par une seule personne.
- ▶ Mener l'outil de coupe à proximité du sol.
- ▶ Faire attention aux obstacles.
- ▶ Travailler en se tenant debout sur le sol et veiller à ne pas risquer de perdre l'équilibre.
- ▶ Si l'on constate des signes de fatigue : faire une pause.
- L'outil de coupe en rotation risque de couper l'utilisateur. L'utilisateur risque alors de subir des blessures graves.
 - ▶ Ne pas toucher à l'outil de coupe en rotation.
 - ▶ Si l'outil de coupe est bloqué par un objet quelconque : arrêter la débroussailleuse et retirer la fiche du cordon d'alimentation électrique de la prise. Enlever seulement ensuite l'objet coincé.
- Si, au cours du travail, l'on constate un changement d'état ou un comportement inhabituel de la débroussailleuse, il est possible que la débroussailleuse ne soit plus dans l'état requis pour une utilisation en toute sécurité. Cela peut causer des dégâts matériels et des personnes risquent d'être grièvement blessées.
 - ▶ Arrêter le travail, extraire la fiche du cordon d'alimentation électrique de la prise et consulter un revendeur spécialisé STIHL.
- Au cours du travail, la débroussailleuse peut produire des vibrations.
 - ▶ Porter des gants.



- ▶ Faire des pauses.
- ▶ Si l'on constate des symptômes qui pourraient signaler une perturbation de l'irrigation sanguine des mains : consulter un médecin.

- Si au cours du travail, l'outil de coupe heurte un objet, il peut projeter cet objet ou des éclats de cet objet vers le haut et à une grande vitesse. Cela peut causer des dégâts matériels et des personnes risquent d'être blessées.
 - ▶ Enlever les objets qui se trouvent sur l'aire de travail.
- Si l'outil de coupe métallique en rotation heurte un objet dur, cela peut produire des étincelles et l'outil de coupe métallique risque d'être endommagé. À proximité de matières facilement inflammables, les étincelles peuvent causer des incendies. Cela peut causer des dégâts matériels et des personnes risquent de subir des blessures très graves, voire mortelles.
 - ▶ Ne pas travailler à proximité de matières facilement inflammables.
 - ▶ S'assurer que l'outil de coupe métallique se trouve dans l'état impeccable requis pour la sécurité.
- Lorsqu'on relâche la gâchette de commande, l'outil de coupe continue de tourner pendant quelques instants. Des personnes risquent d'être grièvement blessées.
 - ▶ Attendre que l'outil de coupe ne tourne plus.
- Dans une situation dangereuse, l'utilisateur peut paniquer et être incapable de déboucler le système de portage et de s'en séparer. L'utilisateur risque alors de subir des blessures graves.
 - ▶ Il faut donc s'exercer à enlever le système de portage.

4.8 Forces de réaction



Un rebond peut se produire dans les cas suivants :

- La zone de l'outil de coupe métallique en rotation marquée en gris sur l'illustration ou en noir heurte un objet dur et est rapidement freinée.
- L'outil de coupe métallique en rotation se coince.

C'est la zone marquée en noir qui présente le plus grand risque de rebond.

⚠ AVERTISSEMENT

- Dans les cas énoncés ci-avant, le mouvement de rotation de l'outil de coupe peut être fortement freiné ou stoppé et par conséquent l'outil de coupe peut être projeté vers la droite ou en direction de l'utilisateur (flèche noire). L'utilisateur peut perdre le contrôle de la débroussailleuse. Des personnes risquent de subir des blessures graves, voire mortelles.
 - ▶ Tenir fermement la débroussailleuse à deux mains.
 - ▶ Travailler comme décrit dans la présente Notice d'emploi.
 - ▶ Ne pas travailler avec la zone marquée en noir sur l'illustration.
 - ▶ Utiliser une combinaison d'outil de coupe, de capot protecteur et de système de portage indiquée dans la présente Notice d'emploi.
 - ▶ Affûter correctement l'outil de coupe métallique.

- ▶ Travailler à pleins gaz.

4.9 Transport


⚠ AVERTISSEMENT

- Au cours du travail, le carter de réducteur peut devenir très chaud. L'utilisateur risque de se brûler.



- ▶ Ne pas toucher au carter de réducteur très chaud.

- Au cours du transport, la débroussailleuse risque de se renverser ou de se déplacer. Cela peut causer des dégâts matériels et des personnes risquent d'être blessées.

- ▶ Pousser le levier d'encliquetage dans la position .



- ▶ Extraire la fiche du cordon d'alimentation électrique de la prise.


- ▶ Si un outil de coupe métallique est monté : monter un protecteur de transport.

- ▶ Assurer la débroussailleuse avec des sangles ou un filet, de telle sorte qu'elle ne risque pas de se renverser ou de se déplacer.

4.10 Remisage

⚠ AVERTISSEMENT

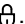
- Les enfants ne peuvent pas reconnaître et évaluer les dangers de la débroussailleuse. Les enfants risquent de subir des blessures graves.

- ▶ Pousser le levier d'encliquetage dans la position .



- ▶ Extraire la fiche du cordon d'alimentation électrique de la prise.

- ▶ Si un outil de coupe métallique est monté : monter un protecteur de transport.

- ▶ Conserver la débroussailleuse hors de portée des enfants.
- L'humidité risque d'entraîner une corrosion des contacts électriques de la débroussailleuse et des composants métalliques. Cela risque d'endommager la débroussailleuse.
 - ▶ Pousser le levier d'encliquetage dans la position 




- ▶ Extraire la fiche du cordon d'alimentation électrique de la prise.

- ▶ Conserver la débroussailleuse au propre et au sec.
- ▶ Introduire le bouchon dans la prise.

4.11 Nettoyage, maintenance et réparation

AVERTISSEMENT

- Si l'on ne débranche pas la fiche du cordon d'alimentation électrique avant le nettoyage, la maintenance ou la réparation, la débroussailleuse risque d'être mise en marche par mégarde. Cela peut causer des dégâts matériels et des personnes risquent d'être grièvement blessées.
 - ▶ Pousser le levier d'encliquetage dans la position 



- ▶ Extraire la fiche du cordon d'alimentation électrique de la prise.

- Au cours du travail, le carter de réducteur peut devenir très chaud. L'utilisateur risque de se brûler.



- ▶ Ne pas toucher au carter de réducteur très chaud.

- Un nettoyage avec des détergents agressifs, un jet d'eau ou des objets pointus peut endommager la débroussailleuse, le capot protecteur ou l'outil de coupe. Si la débroussailleuse, le capot protecteur et l'outil de

coupe ne sont pas nettoyés comme il faut, il est possible que des composants ne fonctionnent plus correctement et que des dispositifs de sécurité soient mis hors service. Des personnes risquent d'être grièvement blessées.

- ▶ Nettoyer la débroussailleuse, le capot protecteur et l'outil de coupe comme décrit dans la présente Notice d'emploi.

- Si la débroussailleuse, le capot protecteur et l'outil de coupe ne sont pas entretenus ou réparés comme il faut, il est possible que des composants ne fonctionnent plus correctement et que des dispositifs de sécurité soient mis hors service. Des personnes risquent de subir des blessures graves, voire mortelles.

- ▶ Ne pas effectuer soi-même la maintenance ou la réparation de la débroussailleuse et du capot protecteur.
- ▶ Si une opération de maintenance ou une réparation de la débroussailleuse ou du capot protecteur s'avère nécessaire : consulter un revendeur spécialisé STIHL.
- ▶ Procéder à la maintenance de l'outil de coupe comme décrit dans la Notice d'emploi de l'outil de coupe employé ou sur l'emballage de l'outil de coupe employé.

- Lors du nettoyage ou de la maintenance des outils de coupe, l'utilisateur risque de se couper en entrant en contact avec les tranchants acérés. L'utilisateur risque d'être blessé.


















- ▶ Porter des gants de travail en matière résistante.

5 Préparatifs avant l'utilisateur de la débroussailleuse

5.1 Préparatifs avant l'utilisation de la débroussailleuse

Chaque fois, avant de commencer le travail, il faut effectuer les opérations suivantes :

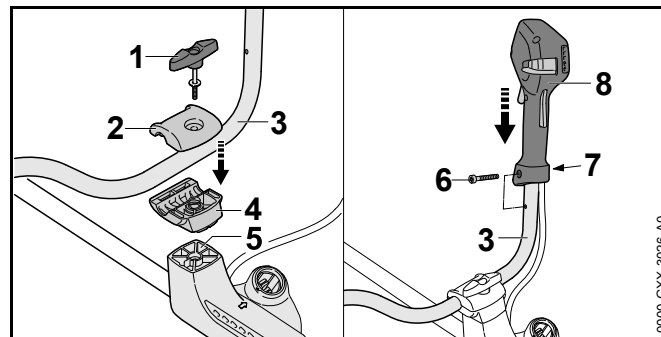
- ▶ S'assurer que les composants suivants se trouvent dans l'état impeccable requis pour la sécurité :
 - Débroussailleuse,  4.6.1.
 - Capot protecteur,  4.6.2.
 - Tête faucheuse ou outil de coupe métallique,  4.6.3 ou  4.6.4.
 - Batterie, comme décrit dans la Notice d'emploi Batterie STIHL AR ou dans la Notice d'emploi « Pochette AP à porter à la ceinture, avec cordon d'alimentation électrique ».
- ▶ Contrôler la batterie, comme décrit dans la Notice d'emploi Batterie STIHL AR ou dans la Notice d'emploi « Pochette AP à porter à la ceinture, avec cordon d'alimentation électrique ».
- ▶ Recharger complètement la batterie comme décrit dans la Notice d'emploi des chargeurs STIHL AL 101, 300, 500.
- ▶ Nettoyer la débroussailleuse,  15.1.
- ▶ Monter le guidon,  6.1.
- ▶ Choisir la combinaison d'outil de coupe, de capot protecteur et de système de portage,  20.
- ▶ Monter le capot protecteur,  6.2.1.
- ▶ Si l'on utilise un capot protecteur universel avec une tête faucheuse : monter le tablier et le couteau rogneur,  6.3.1.
- ▶ Monter la tête faucheuse ou l'outil de coupe métallique,  6.4.1 ou  6.5.1.
- ▶ Prendre la batterie STIHL AR ou le système de portage sur le dos ou mettre la « pochette AP à porter à la ceinture, avec cordon d'alimentation électrique » et l'ajuster,  7.

- ▶ Équilibrer la débroussailleuse,  7.4.
- ▶ Régler le guidon,  7.5.
- ▶ Contrôler les éléments de commande,  10.1.
 - ▶ Si, au cours du contrôle des éléments de commande, 3 DEL de la batterie clignotent de couleur rouge : extraire la fiche du cordon d'alimentation électrique de la prise et consulter un revendeur spécialisé STIHL. Il y a un dérangement dans la débroussailleuse.
- ▶ Si ces opérations ne peuvent pas être exécutées : ne pas utiliser la débroussailleuse, mais consulter un revendeur spécialisé STIHL.

6 Assemblage de la débroussailleuse

6.1 Montage du guidon

- ▶ Arrêter la débroussailleuse et extraire la fiche du cordon d'alimentation électrique de la prise.



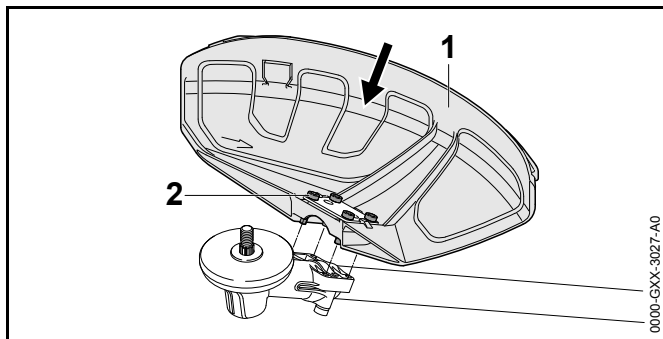
- ▶ Dévisser la vis à garrot (1).
- ▶ Enlever la mâchoire de serrage supérieure (2).
- ▶ Mettre le guidon (3) dans la mâchoire de serrage inférieure (4).
- ▶ Appliquer la mâchoire de serrage supérieure (2).
- ▶ Visser légèrement la vis à garrot (1).
- ▶ Faire pivoter le guidon (3) vers le haut.
- ▶ Serrer la vis à garrot (1).
- ▶ Dévisser la vis (6).

- ▶ Placer la poignée de commande (7) sur le guidon (3) de telle sorte que le trou de la poignée de commande coïncide avec le trou du guidon et que la gâchette de commande soit orientée en direction du carter de réducteur.
 - ▶ Monter l'écrou (7).
 - ▶ Visser et serrer fermement la vis (6).
- Le guidon ne doit plus être démonté.

6.2 Montage et démontage du capot protecteur

6.2.1 Montage du capot protecteur

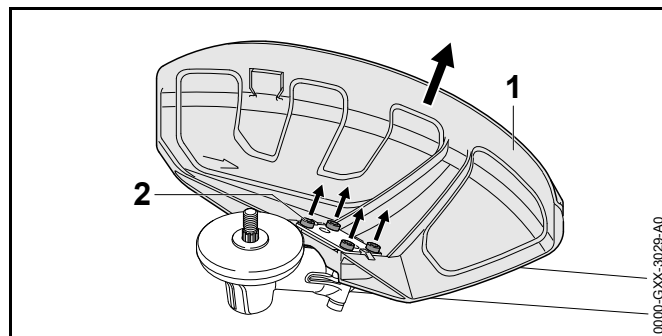
- ▶ Arrêter la débroussailleuse et extraire la fiche du cordon d'alimentation électrique de la prise.



- ▶ Pousser le capot protecteur (1) à fond dans les pièces de guidage prévues sur le carter de réducteur.
- ▶ Visser et serrer fermement les vis (2).

6.2.2 Démontage du capot protecteur

- ▶ Arrêter la débroussailleuse et extraire la fiche du cordon d'alimentation électrique de la prise.

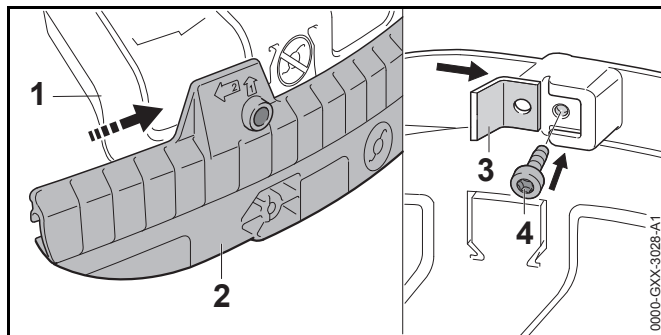


- ▶ Dévisser les vis (2).
- ▶ Enlever le capot protecteur (1).

6.3 Montage et démontage du tablier

6.3.1 Montage du tablier

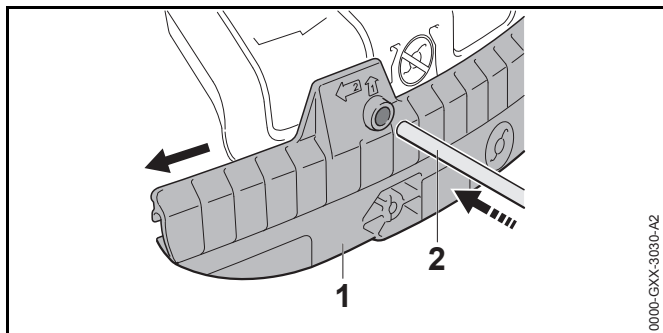
- ▶ Arrêter la débroussailleuse et extraire la fiche du cordon d'alimentation électrique de la prise.



- ▶ Glisser la rainure de guidage du tablier (2) sur le rebord du capot protecteur universel (1) jusqu'à ce qu'elle s'encliquette avec un déclic audible.
- ▶ Glisser le couteau rogneur (3) dans la rainure de guidage du tablier (2).
- ▶ Visser et serrer fermement la vis (4).

6.3.2 Démontage du tablier

- ▶ Arrêter la débroussailleuse et extraire la fiche du cordon d'alimentation électrique de la prise.



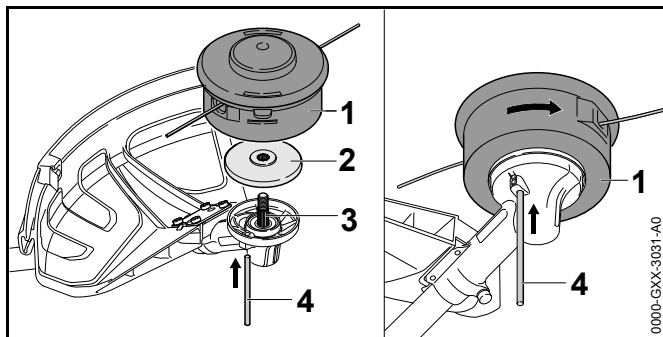
- ▶ Introduire le mandrin de calage (2) dans le trou du tablier (1).
- ▶ Extraire le tablier (1) avec le mandrin de calage (2).

Le couteau rogneur monté sur le tablier (1) ne doit plus être démonté.

6.4 Montage et démontage de la tête faucheuse

6.4.1 Montage de la tête faucheuse

- ▶ Arrêter la débroussailleuse et extraire la fiche du cordon d'alimentation électrique de la prise.



- ▶ Poser le disque de pression (2) sur l'arbre (3) de telle sorte que le côté de plus petit diamètre soit orienté vers le haut.

- ▶ Poser la tête faucheuse (1) sur l'arbre (3) et la faire tourner à la main dans le sens inverse des aiguilles d'une montre.
- ▶ Glisser le mandrin de calage (4) jusqu'en butée dans l'orifice et le maintenir enfoncé.
- ▶ Faire tourner la tête faucheuse (1) dans le sens inverse des aiguilles d'une montre jusqu'à ce que le mandrin de calage (4) s'encliquette. L'arbre (3) est bloqué.
- ▶ Serrer fermement la tête faucheuse (1) à la main.
- ▶ Enlever le mandrin de calage (4).

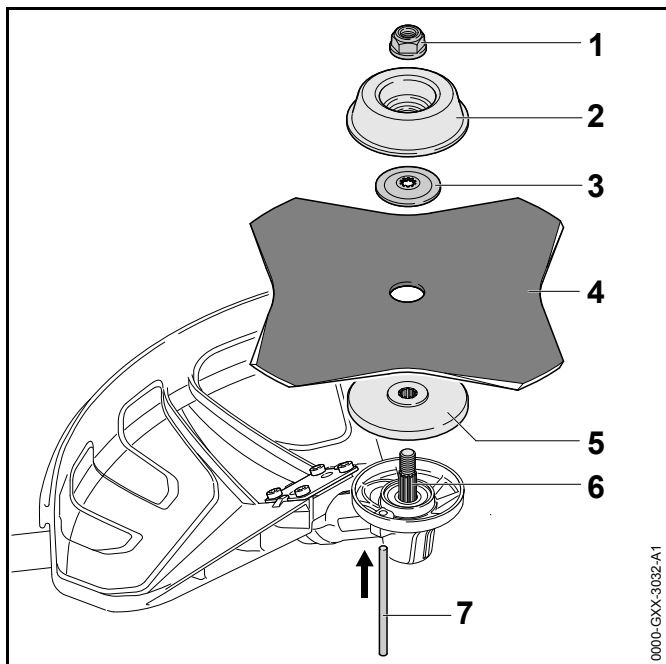
6.4.2 Démontage de la tête faucheuse

- ▶ Arrêter la débroussailleuse et extraire la fiche du cordon d'alimentation électrique de la prise.
- ▶ Glisser le mandrin de calage jusqu'en butée dans l'orifice et le maintenir enfoncé.
- ▶ Faire tourner la tête faucheuse jusqu'à ce que le mandrin de calage s'encliquette. L'arbre est bloqué.
- ▶ Dévisser la tête faucheuse en tournant dans le sens des aiguilles d'une montre.
- ▶ Enlever le disque de pression.
- ▶ Enlever le mandrin de calage.

6.5 Montage et démontage d'un outil de coupe métallique

6.5.1 Montage d'un outil de coupe métallique

- ▶ Arrêter la débroussailleuse et extraire la fiche du cordon d'alimentation électrique de la prise.



0000-GXX-3032-A1

- ▶ Poser le disque de pression (5) sur l'arbre (6) de telle sorte que le côté de plus petit diamètre soit orienté vers le haut.
- ▶ Poser l'outil de coupe métallique (4) sur le disque de pression (5). Si l'on utilise une scie circulaire ou un couteau à herbe à plus de 4 tranchants : monter l'outil de telle sorte que les tranchants soient orientés dans le même sens que la flèche marquée sur le capot protecteur pour indiquer le sens de rotation.
- ▶ Poser la rondelle de pression (3) sur l'outil de coupe métallique (4) de telle sorte que la face bombée soit orientée vers le haut.
- ▶ Poser le bol glisseur (2) sur la rondelle de pression (3) de telle sorte que le côté fermé soit orienté vers le haut.
- ▶ Glisser le mandrin de calage (7) jusqu'en butée dans l'orifice et le maintenir enfoncé.

- ▶ Faire tourner l'outil de coupe métallique (4) dans le sens inverse des aiguilles d'une montre jusqu'à ce que le mandrin de calage (7) s'encliquette. L'arbre (6) est bloqué.
- ▶ Visser et serrer fermement l'écrou (1) en tournant dans le sens inverse des aiguilles d'une montre.
- ▶ Enlever le mandrin de calage (7).

6.5.2 Démontage d'un outil de coupe métallique

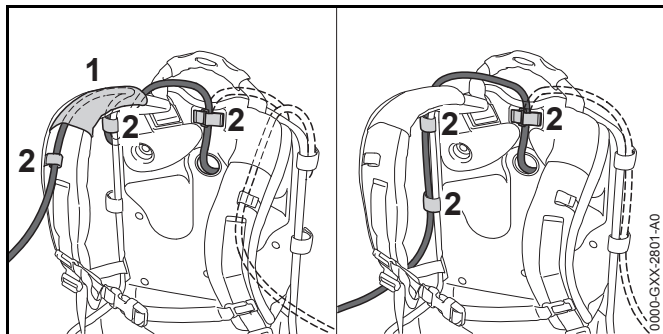
- ▶ Arrêter la débroussailleuse et extraire la fiche du cordon d'alimentation électrique de la prise.
- ▶ Glisser le mandrin de calage jusqu'en butée dans l'orifice et le maintenir enfoncé.
- ▶ Faire tourner l'outil de coupe métallique dans le sens des aiguilles d'une montre jusqu'à ce que le mandrin de calage s'encliquette. L'arbre est bloqué.
- ▶ Dévisser l'écrou en tournant dans le sens des aiguilles d'une montre.
- ▶ Enlever le bol glisseur, la rondelle de pression, l'outil de coupe métallique et le disque de pression.
- ▶ Enlever le mandrin de calage.

7 Réglage de la débroussailleuse selon l'utilisateur

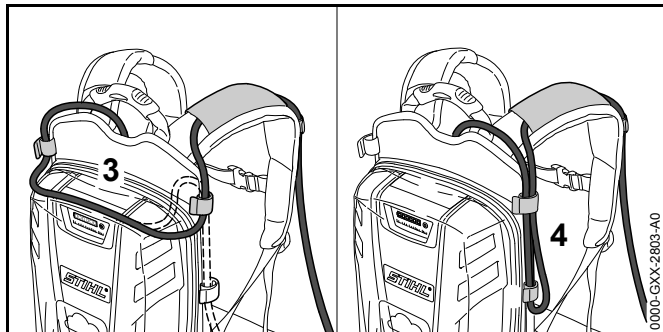
7.1 Utilisation avec la batterie STIHL AR

7.1.1 Pose et ajustage du cordon d'alimentation électrique

Le cordon d'alimentation électrique peut être posé et ajusté en fonction de la taille de l'utilisateur et du genre de travail prévu.



Le cordon d'alimentation électrique peut être glissé à travers la gaine (1) du harnais et fixé à l'aide des attaches (2) ou bien posé sur le côté et fixé sur la plaque dorsale à l'aide des attaches (2).

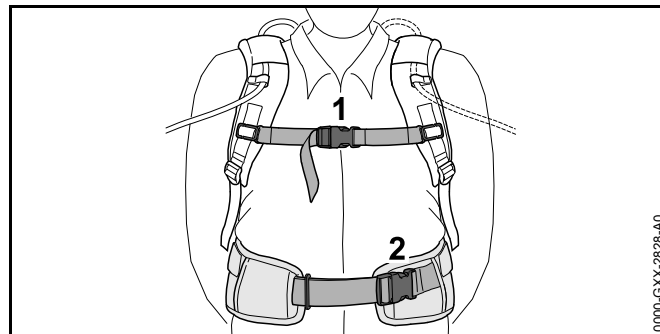


Pour ajuster la longueur du cordon d'alimentation électrique, on peut former une boucle sur la plaque dorsale (3) ou sur le côté (4).

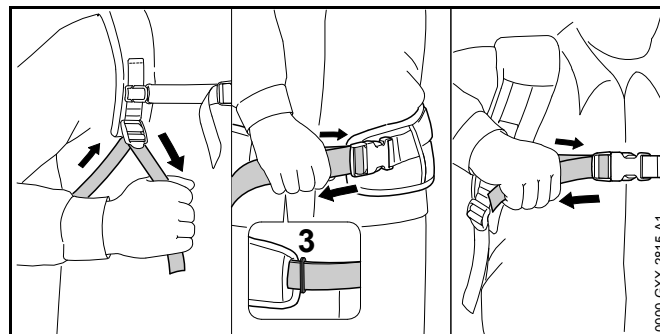
- ▶ Poser et ajuster le cordon d'alimentation électrique de telle sorte qu'il soit le plus court possible, tout en offrant la liberté de mouvement requise pour un travail commode.

7.1.2 Bouclage et ajustage du système de portage

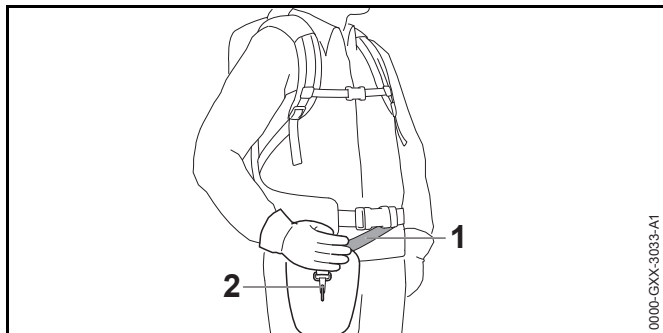
- ▶ Prendre la batterie sur le dos.



- ▶ Fermer la boucle (2) de la ceinture abdominale.
- ▶ Fermer la boucle (1) de la sangle pectorale.



- ▶ Tendre les sangles jusqu'à ce que la ceinture abdominale s'applique sur la hanche et le rembourrage dorsal sur le dos.
- ▶ Glisser l'extrémité de la ceinture abdominale à travers le passant (3).
- ▶ Monter le coussin d'appui comme décrit dans la présente Notice d'emploi.

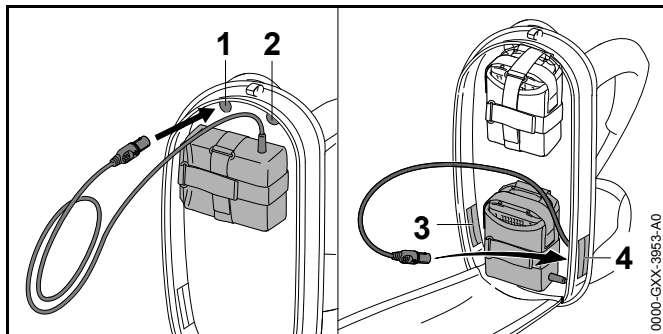


- ▶ Ajuster le harnais (1) de telle sorte que le mousqueton (2) se trouve environ à une largeur de main en dessous de la hanche droite.

7.2 Utilisation avec le système de portage

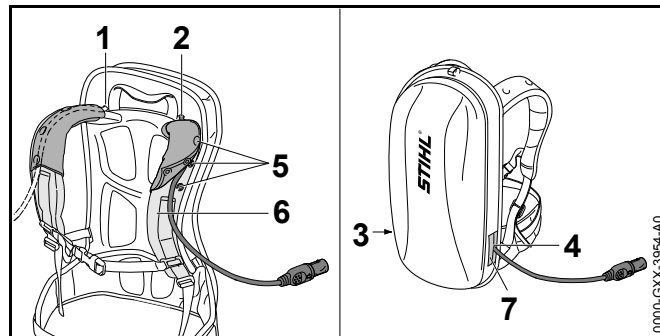
7.2.1 Pose et ajustage du cordon d'alimentation électrique

Le cordon d'alimentation électrique peut être posé et ajusté en fonction de la taille de l'utilisateur et du genre de travail prévu.



Le cordon d'alimentation électrique peut être passé par les orifices suivants :

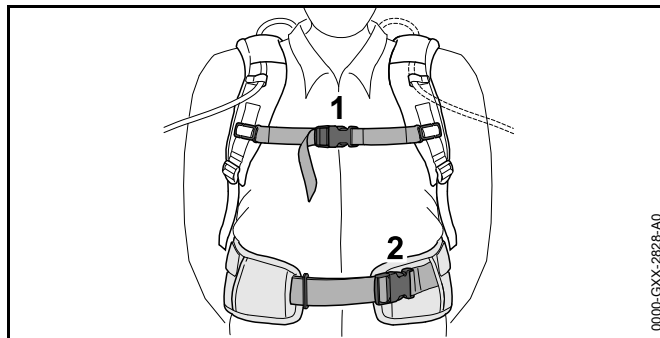
- Orifice supérieur gauche (1)
- Orifice supérieur droit (2)
- Orifice inférieur gauche (3)
- Orifice inférieur droit (4)



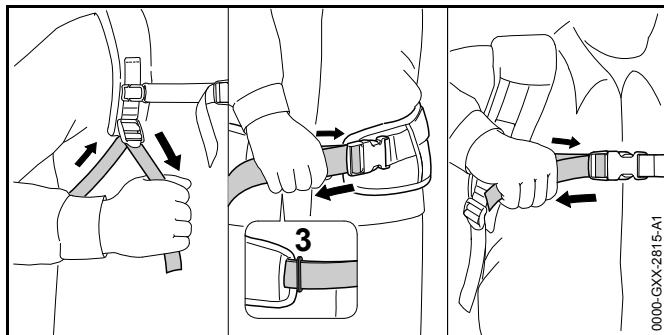
- ▶ Si l'on fait passer le cordon d'alimentation électrique par l'orifice supérieur gauche (1) ou par l'orifice supérieur droit (2) :
 - ▶ Ouvrir les boutons-pression (5).
 - ▶ Passer le cordon d'alimentation électrique par-dessus la sangle (6) qui passe sur l'épaule.
 - ▶ Fermer les boutons-pression (5).
- ▶ Si l'on fait passer le cordon d'alimentation électrique par l'orifice inférieur gauche (3) ou par l'orifice inférieur droit (4) : refermer l'orifice (3 ou 4) utilisé à l'aide de l'attache à bande agrippante (7).
- ▶ Poser et ajuster le cordon d'alimentation électrique de telle sorte qu'il soit le plus court possible, tout en offrant la liberté de mouvement requise pour un travail commode.

7.2.2 Bouclage et ajustage du système de portage

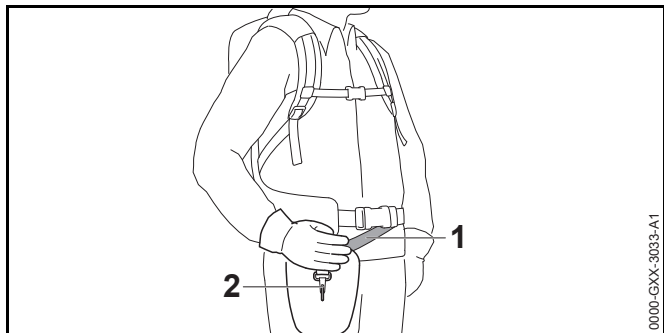
- ▶ Prendre la batterie sur le dos.



- ▶ Fermer la boucle (2) de la ceinture abdominale.
- ▶ Fermer la boucle (1) de la sangle pectorale.



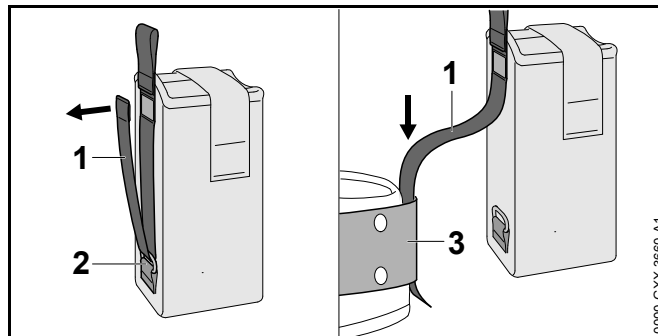
- ▶ Tendre les sangles jusqu'à ce que la ceinture abdominale s'applique sur la hanche et le rembourrage dorsal sur le dos.
- ▶ Glisser l'extrémité de la ceinture abdominale à travers le passant (3).
- ▶ Monter le coussin d'appui comme décrit dans la présente Notice d'emploi.



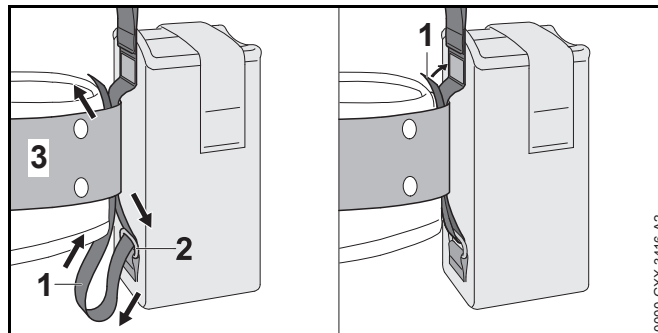
- ▶ Ajuster le harnais (1) de telle sorte que le mousqueton (2) se trouve environ à une largeur de main en dessous de la hanche droite.

7.3 Utilisation avec la « pochette AP à porter à la ceinture, avec cordon d'alimentation électrique »

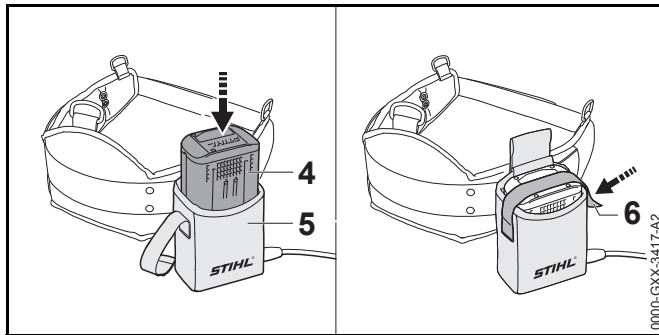
7.3.1 Montage de la « pochette AP à porter à la ceinture, avec cordon d'alimentation électrique »



- ▶ Ouvrir l'attache à bande agrippante de la sangle (1) et extraire la sangle (1) de l'anneau (2).
- ▶ Passer la sangle (1) dans la ceinture (3).



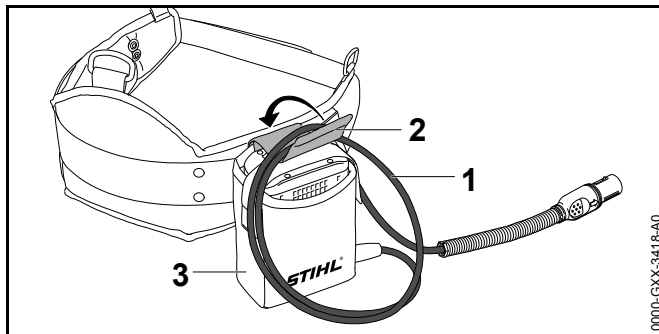
- ▶ Ramener la sangle (1) à travers l'anneau (2) et la ceinture (3).
- ▶ Fermer l'attache à bande agrippante de la sangle (1).



- ▶ Enfoncer la batterie (4) à fond dans la pochette à porter à la ceinture (5).
Un bref signal sonore est audible.
- ▶ Immobiliser la batterie (4) à l'aide de la bande agrippante (6).

7.3.2 Ajustage du cordon d'alimentation électrique

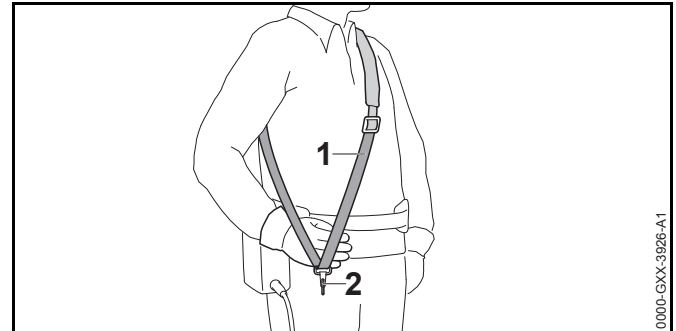
Le cordon d'alimentation électrique peut être ajusté en fonction de la taille de l'utilisateur et du genre de travail prévu.



Pour ajuster la longueur du cordon d'alimentation électrique, on peut former une boucle (1) et la fixer, avec l'attache (2), sur la pochette à porter à la ceinture (3).

- ▶ Poser et ajuster le cordon d'alimentation électrique de telle sorte qu'il soit le plus court possible, tout en offrant la liberté de mouvement requise pour un travail commode.

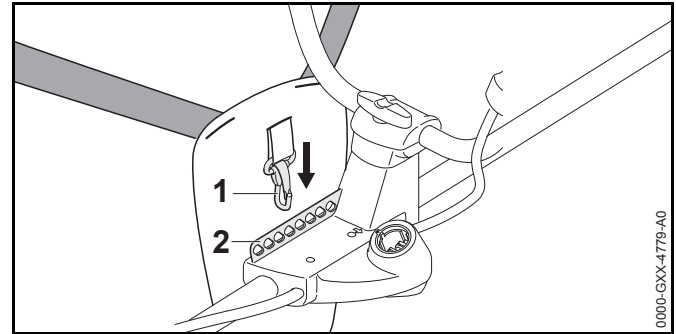
7.3.3 Bouclage et ajustage du système de portage



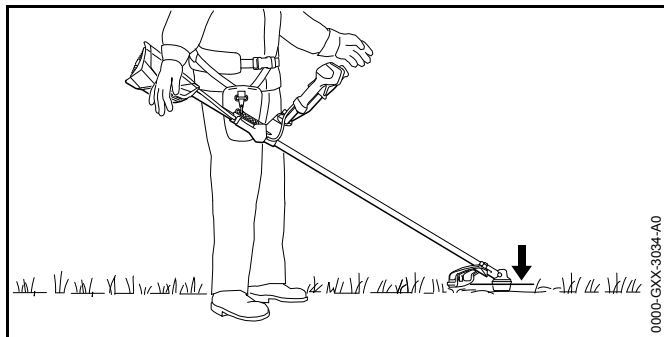
- ▶ Prendre le harnais simple (1) sur l'épaule.
- ▶ Ajuster le harnais simple (1) de telle sorte que le mousqueton (2) se trouve environ à une largeur de main en dessous de la hanche droite.

7.4 Équilibrage de la débroussailleuse

- ▶ Arrêter la débroussailleuse et extraire la fiche du cordon d'alimentation électrique de la prise.



- ▶ Accrocher la réglette de suspension à trous (2) dans le mousqueton (1).

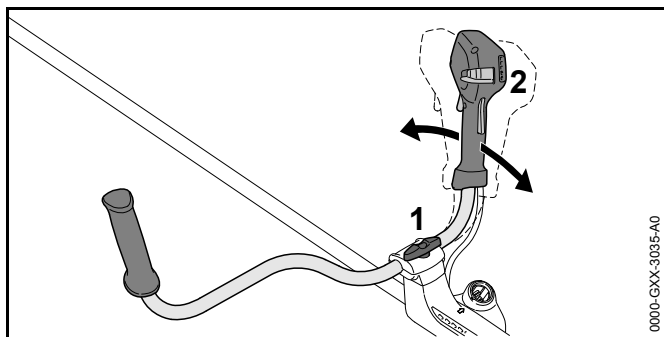


- ▶ Équilibrer la débroussailleuse de telle sorte que l'outil de coupe repose légèrement sur le sol.
- ▶ Si la débroussailleuse ne s'équilibre pas correctement : accrocher le mousqueton (1) à un autre trou de la réglette de suspension à trous (2) et laisser la débroussailleuse s'équilibrer à nouveau.

7.5 Réglage du guidon

Le guidon peut être réglé dans différentes positions, suivant la taille de l'utilisateur.

- ▶ Arrêter la débroussailleuse et extraire la fiche du cordon d'alimentation électrique de la prise.
- ▶ Accrocher la réglette de suspension à trous de la débroussailleuse au mousqueton du système de portage.

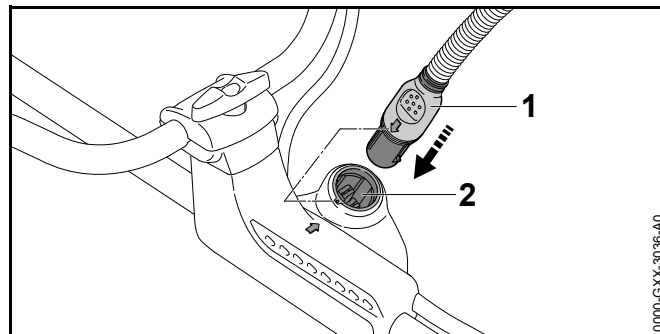


- ▶ Desserrer la vis à garrot (1).
- ▶ Faire pivoter le guidon (2) dans la position souhaitée.

- ▶ Serrer fermement la vis à garrot (1).

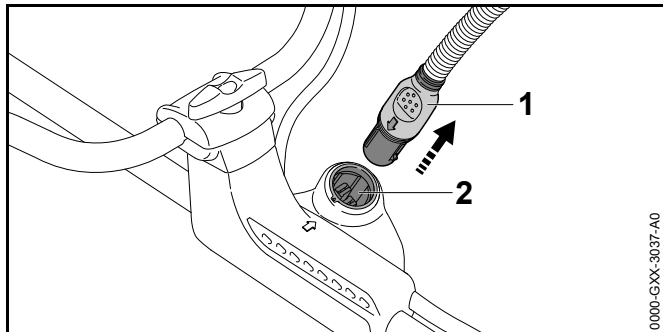
8 Branchement et débranchement de la fiche du cordon d'alimentation électrique

8.1 Branchement de la fiche du cordon d'alimentation électrique



- ▶ Positionner la fiche (1) du cordon d'alimentation électrique de telle sorte que la flèche de la fiche (1) du cordon d'alimentation électrique soit orientée vers la flèche de la prise (2).
- ▶ Introduire la fiche (1) du cordon d'alimentation électrique dans la prise (2). La fiche (1) du cordon d'alimentation électrique s'encliquette.

8.2 Débranchement de la fiche du cordon d'alimentation électrique

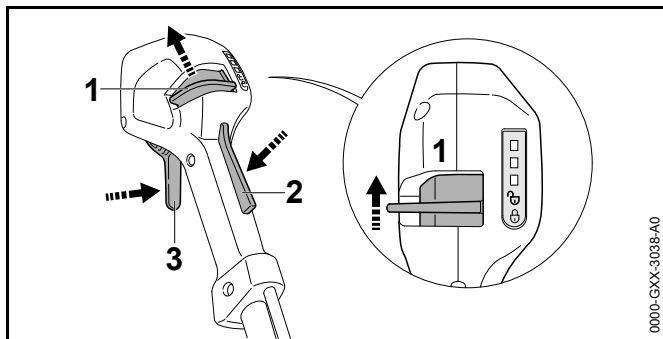


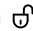
- ▶ Saisir la fiche (1) du cordon d'alimentation électrique à la main.
- ▶ Extraire la fiche (1) du cordon d'alimentation électrique de la prise (2).

9 Mise en marche et arrêt de la débroussailleuse

9.1 Mise en marche de la débroussailleuse

- ▶ De la main droite, tenir la débroussailleuse par la poignée de commande, en entourant la poignée de commande avec le pouce.
- ▶ De la main gauche, tenir la débroussailleuse par l'autre poignée, en entourant la poignée avec le pouce.

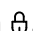


- ▶ Pousser, avec le pouce, le levier d'encliquetage (1) dans la position .
- ▶ Enfoncer le blocage de gâchette de commande (2) avec la main et le maintenir enfoncé.
- ▶ Enfoncer la gâchette de commande (3) avec l'index et la maintenir enfoncée.
La débroussailleuse accélère et l'outil de coupe est entraîné.

Plus l'on enfonce la gâchette de commande (3), plus la vitesse de rotation de l'outil de coupe augmente.

La débroussailleuse reconnaît l'outil de coupe monté et elle règle automatiquement le régime maximal adéquat.

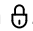
9.2 Arrêt de la débroussailleuse

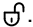
- ▶ Relâcher la gâchette de commande et le blocage de gâchette de commande.
- ▶ Attendre que l'outil de coupe ne tourne plus.
- ▶ Si l'outil de coupe continue de tourner : extraire la fiche du cordon d'alimentation électrique de la prise et consulter un revendeur spécialisé STIHL.
La débroussailleuse est défectueuse.
- ▶ Pousser le levier d'encliquetage dans la position .

10 Contrôle de la débroussailleuse

10.1 Contrôle des éléments de commande

Blocage de gâchette de commande et gâchette de commande

- ▶ Extraire la fiche du cordon d'alimentation électrique de la prise.
- ▶ Pousser le levier d'encliquetage dans la position .
- ▶ Essayer d'enfoncer la gâchette de commande sans enfoncer le blocage de gâchette de commande.

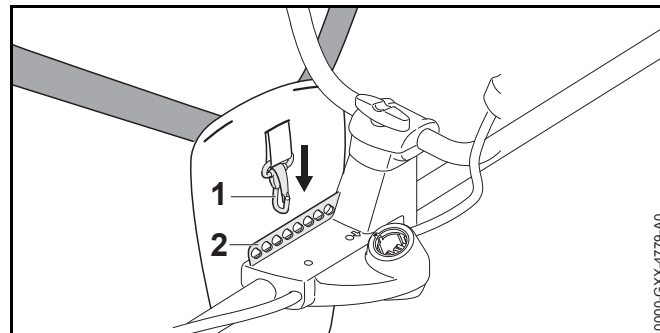
- ▶ S'il est possible d'enfoncer la gâchette de commande : ne pas utiliser la débroussailleuse, mais consulter un revendeur spécialisé STIHL.
Le levier d'encliquetage ou le blocage de gâchette de commande est défectueux.
- ▶ Pousser le levier d'encliquetage dans la position .
- ▶ Enfoncer le blocage de gâchette de commande et le maintenir enfoncé.
- ▶ Enfoncer la gâchette de commande.
- ▶ Relâcher la gâchette de commande et le blocage de gâchette de commande.
- ▶ Si la gâchette de commande ou le blocage de gâchette de commande fonctionne difficilement ou ne revient pas dans sa position initiale, sous l'effet de son ressort : ne pas utiliser la débroussailleuse, mais consulter un revendeur spécialisé STIHL.
La gâchette de commande ou le blocage de gâchette de commande est défectueux.

Mise en marche de la débroussailleuse

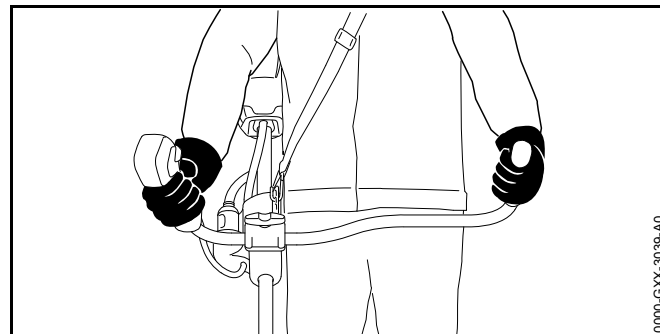
- ▶ Brancher la fiche du cordon d'alimentation électrique.
- ▶ Enfoncer le blocage de gâchette de commande et le maintenir enfoncé.
- ▶ Enfoncer la gâchette de commande et la maintenir enfoncée.
L'outil de coupe tourne.
- ▶ Si 3 DEL de la batterie clignent de couleur rouge : extraire la fiche du cordon d'alimentation électrique de la prise et consulter un revendeur spécialisé STIHL.
Il y a un dérangement dans la débroussailleuse.
- ▶ Relâcher la gâchette de commande et le blocage de gâchette de commande.
L'outil de coupe ne tourne plus.
- ▶ Si l'outil de coupe continue de tourner : extraire la fiche du cordon d'alimentation électrique de la prise et consulter un revendeur spécialisé STIHL.
La débroussailleuse est défectueuse.

11 Travail avec la débroussailleuse

11.1 Prise en mains et utilisation de la débroussailleuse



- ▶ Accrocher la réglette de suspension à trous (2) dans le mousqueton (1).

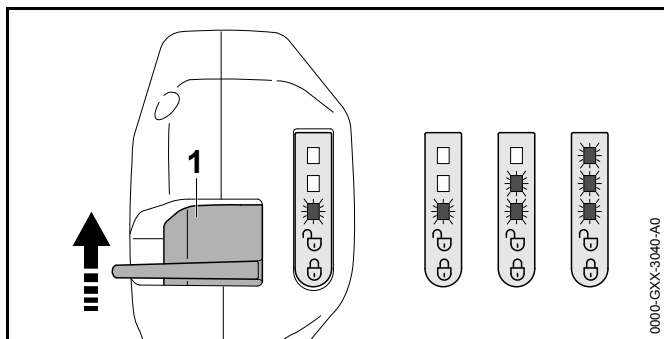


- ▶ Tenir la débroussailleuse de la main droite, par la poignée de commande, en entourant la poignée de commande avec le pouce.
- ▶ Avec la main gauche, tenir la débroussailleuse par la poignée, en entourant la poignée avec le pouce.

11.2 Réglage du niveau de puissance

Il est possible de régler 3 niveaux de puissance, suivant l'utilisation prévue. Les DEL indiquent le niveau de puissance actuellement réglé. Plus le niveau de puissance est élevé, plus la vitesse de rotation de l'outil de coupe peut être élevée.

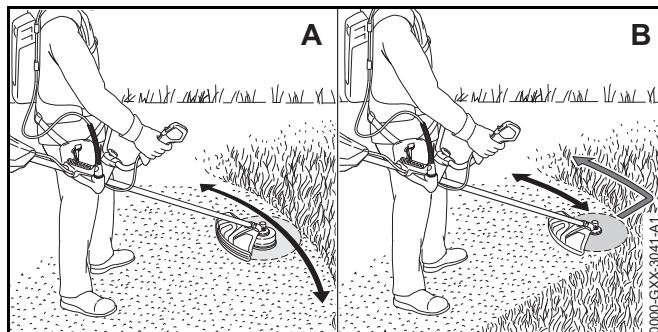
Le niveau de puissance réglé a une influence sur le temps de travail possible avec une charge de la batterie. Plus le niveau de puissance est bas, plus le temps de travail possible avec une charge de la batterie est long.



- ▶ Pousser, avec le pouce, le levier d'encliquetage (1) dans la position ☞. Les DEL indiquent le niveau de puissance actuellement réglé.
- ▶ Pousser le levier d'encliquetage (1) vers l'avant, le maintenir brièvement dans cette position, puis le laisser revenir sous l'effet de son ressort. On passe ainsi au niveau de puissance suivant. Après le troisième niveau de puissance, la commande repasse au premier niveau de puissance.
- ▶ Pousser le levier d'encliquetage (1) vers l'avant et le laisser revenir sous l'effet de son ressort, autant de fois que nécessaire pour obtenir le niveau de puissance souhaité.
- ▶ Si l'on utilise une scie circulaire : activer le niveau de puissance 3.

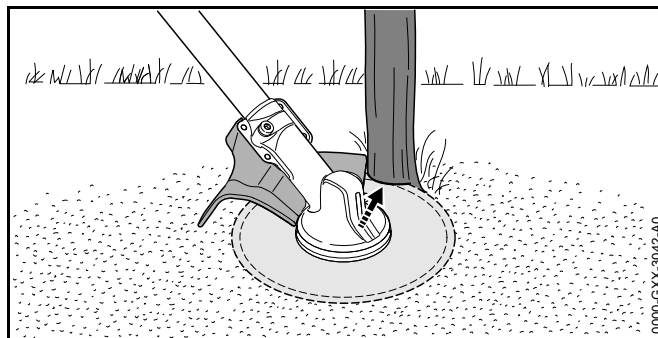
11.3 Tonte

La distance de l'outil de coupe par rapport à la surface de gazon détermine la hauteur de coupe.



- ▶ Mener la débroussailleuse en décrivant un mouvement de va-et-vient régulier (A). Si l'on utilise un outil de coupe métallique : faucher avec la zone gauche de l'outil de coupe métallique (B).
- ▶ Avancer lentement et en restant concentré sur le travail.

11.4 Sciage

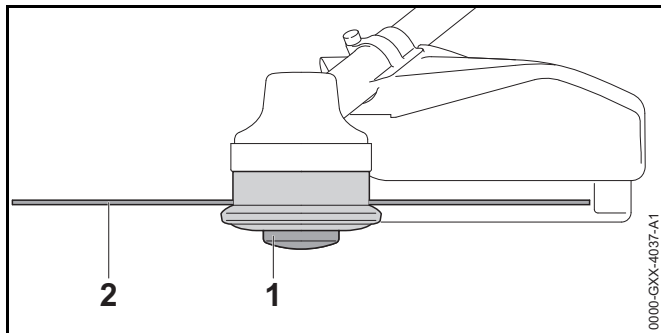


- ▶ Appuyer le côté gauche du capot protecteur contre le tronc.
- ▶ Scier le tronc en une seule coupe, à pleins gaz.

11.5 Ajustage des fils de coupe

11.5.1 Ajustage des fils de coupe sur les têtes faucheuses AutoCut

- ▶ Frapper brièvement la tête faucheuse en rotation sur le sol.
Cela fait sortir les fils d'une longueur d'env. 30 mm. Le couteau rogneur situé dans le capot protecteur rogne automatiquement les fils de coupe de telle sorte qu'ils ne dépassent pas la longueur correcte.



Si la longueur des fils de coupe qui dépasse est inférieure à 25 mm, une sortie automatique des fils de coupe n'est pas possible.

- ▶ Arrêter la débroussailleuse et extraire la fiche du cordon d'alimentation électrique de la prise.
- ▶ Appuyer sur la bobine (1) de la tête faucheuse et la maintenir enfoncée.
- ▶ Faire sortir les fils de coupe (2) en tirant à la main.
- ▶ S'il n'est plus possible de faire sortir les fils de coupe (2) : remplacer la bobine (1) ou les fils de coupe (2). La bobine est vide.

11.5.2 Ajustage des fils de coupe sur les têtes faucheuses SuperCut

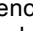
La sortie des fils de coupe a lieu automatiquement. Le couteau rogneur situé dans le capot protecteur rogne automatiquement les fils de coupe de telle sorte qu'ils ne dépassent pas la longueur correcte.

Si la longueur des fils de coupe qui dépasse est inférieure à 40 mm, une sortie automatique des fils de coupe n'est pas possible.

- ▶ Arrêter la débroussailleuse et extraire la fiche du cordon d'alimentation électrique de la prise.
- ▶ Faire sortir les fils de coupe en tirant à la main.
- ▶ S'il n'est plus possible de faire sortir les fils de coupe : remplacer les fils de coupe. La bobine est vide.

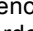
12 Après le travail

12.1 Après le travail

- ▶ Arrêter la débroussailleuse, pousser le levier d'encliquetage dans la position  et extraire la fiche du cordon d'alimentation électrique de la prise.
- ▶ Si la débroussailleuse est mouillée : laisser sécher la débroussailleuse.
- ▶ Introduire le bouchon dans la prise.
- ▶ Nettoyer la débroussailleuse.
- ▶ Nettoyer le capot protecteur.
- ▶ Nettoyer l'outil de coupe.
- ▶ Si un outil de coupe métallique est monté : monter le protecteur de transport qui convient.

13 Transport

13.1 Transport de la débroussailleuse

- ▶ Arrêter la débroussailleuse, pousser le levier d'encliquetage dans la position  et extraire la fiche du cordon d'alimentation électrique de la prise.
- ▶ Introduire le bouchon dans la prise.
- ▶ Si un outil de coupe métallique est monté : monter le protecteur de transport qui convient.

Portage de la débroussailleuse


- ▶ Tenir la débroussailleuse d'une main, par le tube, de telle sorte que l'outil de coupe soit orienté vers l'arrière et que la débroussailleuse soit bien équilibrée.

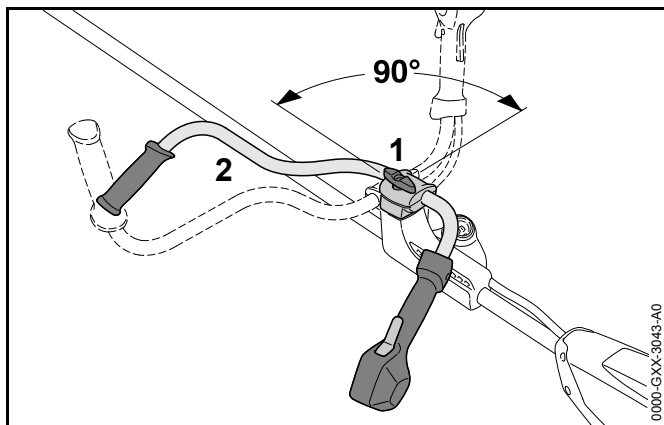
Transport de la débroussailleuse dans un véhicule

- ▶ Assurer la débroussailleuse de telle sorte qu'elle ne puisse pas se renverser ou se déplacer.

14 Rangement

14.1 Rangement de la débroussailleuse

- ▶ Arrêter la débroussailleuse, pousser le levier d'encliquetage dans la position  et extraire la fiche du cordon d'alimentation électrique de la prise.
- ▶ Introduire le bouchon dans la prise.
- ▶ Si un outil de coupe métallique est monté : monter le protecteur de transport qui convient.




- ▶ Desserrer la vis à garrot (1) et la dévisser jusqu'à ce que le guidon (2) puisse tourner.
- ▶ Faire pivoter le guidon (2) de 90° dans le sens des aiguilles d'une montre, puis le basculer vers le bas.
- ▶ Serrer fermement la vis à garrot (1).

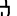
- ▶ Ranger la débroussailleuse de telle sorte que les conditions suivantes soient remplies :
 - La débroussailleuse se trouve hors de portée des enfants.
 - La débroussailleuse est propre et sèche.
- ▶ Si l'on range la débroussailleuse pour une période de plus de 3 mois : démonter l'outil de coupe.

15 Nettoyage

15.1 Nettoyage de la débroussailleuse

- ▶ Arrêter la débroussailleuse, pousser le levier d'encliquetage dans la position  et extraire la fiche du cordon d'alimentation électrique de la prise.
- ▶ Nettoyer la débroussailleuse avec un chiffon humide.
- ▶ Nettoyer les fentes d'aération avec un pinceau.

15.2 Nettoyage du capot protecteur et de l'outil de coupe

- ▶ Arrêter la débroussailleuse, pousser le levier d'encliquetage dans la position  et extraire la fiche du cordon d'alimentation électrique de la prise.
- ▶ Nettoyer le capot protecteur et l'outil de coupe à l'aide d'un chiffon humide ou d'une brosse douce.

16 Maintenance

16.1 Intervalles de maintenance

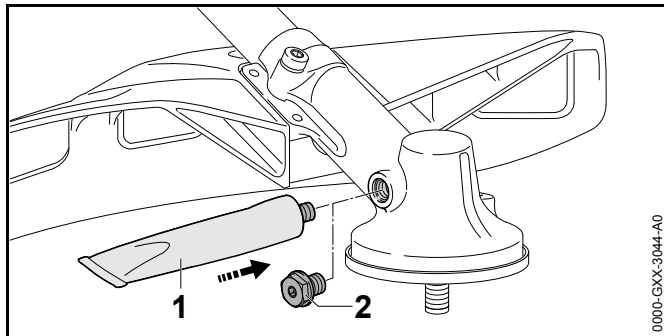
Les intervalles de maintenance dépendent des conditions ambiantes et des conditions de travail. STIHL recommande les intervalles de maintenance suivants :

Toutes les 50 heures de fonctionnement

- ▶ Graisser le réducteur.

Une fois par an

- Faire contrôler la débroussailleuse par un revendeur spécialisé STIHL.

16.2 Graissage du réducteur

- Dévisser le bouchon fileté (2).
- Si aucune graisse n'est visible sur le bouchon fileté (2) :
 - Visser le « tube de graisse à réducteur STIHL » (1).
 - Injecter env. 5 g de graisse à réducteur dans le carter du réducteur.
 - Revisser le « tube de graisse à réducteur STIHL » (1).
 - Visser et serrer fermement le bouchon fileté (2).
 - Faire fonctionner la débroussailleuse pendant 1 minute. La graisse à réducteur STIHL se répartit uniformément.

16.3 Affûtage et équilibrage d'un outil de coupe métallique

Pour affûter et équilibrer correctement des outils de coupe métalliques, il faut être bien entraîné.

STIHL recommande de faire affûter et équilibrer les outils de coupe métalliques par un revendeur spécialisé STIHL.

- Procéder à l'affûtage de l'outil de coupe métallique comme décrit dans la Notice d'emploi et sur l'emballage de l'outil de coupe employé.

17 Réparation**17.1 Réparation de la débroussailleuse et de l'outil de coupe**

L'utilisateur ne peut pas réparer lui-même la débroussailleuse, ni l'outil de coupe.

- Si la débroussailleuse ou l'outil de coupe est endommagé : ne pas utiliser la débroussailleuse ou l'outil de coupe, mais consulter un revendeur spécialisé STIHL.

18 Dépannage

18.1 Élimination des dérangements de la débroussailleuse et de la batterie

Défaut	DEL sur la batterie	Cause	Remède
La débroussailleuse ne démarre pas à la mise en circuit.	1 DEL clignote de couleur verte.	Le niveau de charge de la batterie est insuffisant.	<ul style="list-style-type: none"> ▶ Recharger complètement la batterie comme décrit dans la Notice d'emploi des chargeurs STIHL AL 101, 300, 500.
	1 DEL est allumée de couleur rouge.	La batterie est trop chaude ou trop froide.	<ul style="list-style-type: none"> ▶ Extraire la fiche du cordon d'alimentation électrique de la prise. ▶ Laisser la batterie refroidir / se réchauffer.
	3 DEL clignent de couleur rouge.	Il y a un dérangement dans la débroussailleuse.	<ul style="list-style-type: none"> ▶ Extraire la fiche du cordon d'alimentation électrique de la prise et la rebrancher. ▶ Mettre la débroussailleuse en marche. ▶ Si 3 DEL clignent encore de couleur rouge : ne pas utiliser la débroussailleuse, mais consulter un revendeur spécialisé STIHL.
	3 DEL sont allumées de couleur rouge.	La débroussailleuse est trop chaude.	<ul style="list-style-type: none"> ▶ Extraire la fiche du cordon d'alimentation électrique de la prise. ▶ Laisser la débroussailleuse refroidir.
	4 DEL clignent de couleur rouge.	Il y a un dérangement dans la batterie.	<ul style="list-style-type: none"> ▶ Extraire la fiche du cordon d'alimentation électrique de la prise et la rebrancher. ▶ Mettre la débroussailleuse en marche. ▶ Si 4 DEL clignent encore de couleur rouge : ne pas utiliser la batterie, mais consulter un revendeur spécialisé STIHL.
		La connexion électrique entre la débroussailleuse et la batterie est coupée.	<ul style="list-style-type: none"> ▶ Extraire la fiche du cordon d'alimentation électrique de la prise et la rebrancher. ▶ Si la débroussailleuse ne se met toujours pas en marche lorsqu'on actionne la gâchette de commande : nettoyer les surfaces de contact du cordon d'alimentation électrique comme décrit dans la Notice d'emploi Batterie STIHL AR ou dans la Notice d'emploi « Pochette AP à porter à la ceinture, avec cordon d'alimentation électrique ».
		La débroussailleuse ou la batterie est humide.	<ul style="list-style-type: none"> ▶ Faire sécher la débroussailleuse ou la batterie.

Défaut	DEL sur la batterie	Cause	Remède
La débroussailleuse s'arrête au cours de l'utilisation.	3 DEL sont allumées de couleur rouge.	La débroussailleuse est trop chaude.	<ul style="list-style-type: none"> ▶ Extraire la fiche du cordon d'alimentation électrique de la prise. ▶ Laisser la débroussailleuse refroidir.
		Il y a dérangement électrique.	<ul style="list-style-type: none"> ▶ Extraire la fiche du cordon d'alimentation électrique de la prise et la rebrancher. ▶ Si la débroussailleuse s'arrête encore au cours de l'utilisation : nettoyer les surfaces de contact du cordon d'alimentation électrique comme décrit dans la Notice d'emploi Batterie STIHL AR ou dans la Notice d'emploi « Pochette AP à porter à la ceinture, avec cordon d'alimentation électrique ». ▶ Mettre la débroussailleuse en marche.
Le temps de fonctionnement de la débroussailleuse est trop court.		La batterie n'est pas complètement rechargée.	▶ Recharger complètement la batterie comme décrit dans la Notice d'emploi des chargeurs STIHL AL 101, 300, 500.
		La durée de vie de la batterie a été dépassée.	▶ Remplacer la batterie.

19 Caractéristiques techniques

19.1 Débroussailleuse STIHL FSA 130

- Batteries autorisées :
 - STIHL AR
 - STIHL AP avec la « pochette AP à porter à la ceinture, avec cordon d'alimentation électrique »
- Poids sans outil de coupe ni capot protecteur : 4,5 kg
- Longueur sans outil de coupe : 1750 mm

Pour le temps de fonctionnement, voir www.stihl.com/battery-life.

19.2 Niveaux sonores et taux de vibrations

La valeur K pour le niveau de pression sonore est de 2 dB(A). La valeur K pour le niveau de puissance acoustique est de 2 dB(A). La valeur K pour le taux de vibrations est de 2 m/s².

STIHL recommande de porter une protection auditive.

Utilisation avec une tête faucheuse

- Niveau de pression sonore L_{pA} suivant EN 50636-2-91 : 83 dB(A)
- Niveau de puissance acoustique L_{wA} suivant EN 50636-2-91 : 94 dB(A)
- Taux de vibrations a_{hv} mesuré suivant la norme EN 50636-2-91
 - Poignée de commande : 1,1 m/s²
 - Poignée gauche : 1,9 m/s²

Utilisation avec un outil de coupe métallique

- Niveau de pression sonore L_{pA} suivant EN 50636-2-91 : 82 dB(A)
- Niveau de puissance acoustique L_{wA} suivant EN 50636-2-91 : 94 dB(A)
- Taux de vibrations a_{hv} mesuré suivant la norme EN 50636-2-91
 - Poignée de commande : 2,0 m/s²
 - Poignée gauche : 2,9 m/s²

Les taux de vibrations indiqués ont été mesurés suivant une procédure de contrôle normalisée et ils peuvent être utilisés pour la comparaison d'appareils électriques. Les vibrations engendrées dans la pratique peuvent différer des valeurs indiquées, suivant le genre d'utilisation. Les taux de vibrations indiqués peuvent servir de référence pour une première évaluation de l'exposition de l'utilisateur aux vibrations. L'exposition aux vibrations réelle ne peut être quantifiée que par une estimation. On peut alors également prendre en compte les temps durant lesquels la machine électrique est arrêtée et les temps durant lesquels la machine est en marche, mais fonctionne sans charge.

Pour obtenir des informations sur le respect de la directive « Vibrations 2002/44/CE » concernant les employeurs, voir www.stihl.com/vib.

19.3 REACH

REACH (enRegistrement, Evaluation et Autorisation des substances CHimiques) est le nom d'un règlement CE qui couvre le contrôle de la fabrication, de l'importation, de la mise sur le marché et de l'utilisation des substances chimiques.

Pour obtenir de plus amples informations sur le respect du règlement REACH, voir www.stihl.com/reach.

20 Combinaisons d'outils de coupe, de capots protecteurs et de systèmes de portage

20.1 Combinaisons d'outils de coupe, de capots protecteurs et de systèmes de portage

Outil de coupe	Capot protecteur	Système de portage
<p>Tête faucheuse avec fils de coupe « ronds, silencieux » de 2,4 mm de diamètre :</p> <ul style="list-style-type: none"> - Tête faucheuse AutoCut 25-2 - Tête faucheuse AutoCut C 26-2 - Tête faucheuse DuroCut 20-2 - Tête faucheuse SuperCut 20-2 - Tête faucheuse TrimCut 31-2 <p>Tête faucheuse avec fils de coupe « ronds, silencieux » de 2,7 mm de diamètre :</p> <ul style="list-style-type: none"> - Tête faucheuse AutoCut 36-2 - Tête faucheuse FixCut 31-2 	<ul style="list-style-type: none"> - Capot protecteur pour têtes faucheuses - Capot protecteur universel avec le tablier et le couteau rogneur 	<ul style="list-style-type: none"> - Batterie STIHL AR avec le coussin d'appui - « Pochette AP à porter à la ceinture, avec cordon d'alimentation électrique », avec le harnais simple - Système de portage avec « pochette AP à porter à la ceinture, avec cordon d'alimentation électrique » intégrée, avec le coussin d'appui
<ul style="list-style-type: none"> - Couteau à herbe 230-2 - Couteau à herbe 230-4 - Couteau à herbe 230-8 - Couteau à herbe 250-32 - Couteau à herbe 260-2 	<ul style="list-style-type: none"> - Capot protecteur universel sans tablier 	
<ul style="list-style-type: none"> - Couteau à taillis 250-3 		
<ul style="list-style-type: none"> - Scie circulaire 200-22 	<ul style="list-style-type: none"> - Butée 	<ul style="list-style-type: none"> - Batterie STIHL AR avec le coussin d'appui - Système de portage avec « pochette AP à porter à la ceinture, avec cordon d'alimentation électrique » intégrée, avec le coussin d'appui

21 Pièces de rechange et accessoires

21.1 Pièces de rechange et accessoires

STIHL Ces symboles identifient les pièces de rechange d'origine STIHL et les accessoires d'origine STIHL.

STIHL recommande d'utiliser des pièces de rechange d'origine STIHL et des accessoires d'origine STIHL.

Bien que STIHL observe continuellement les marchés, ses services ne peuvent pas évaluer la fiabilité, la sécurité, ni les aptitudes de pièces de rechange et d'accessoires d'autres fabricants et c'est pourquoi STIHL se dégage de toute responsabilité quant à leur utilisation.

Pour obtenir des pièces de rechange d'origine STIHL et des accessoires d'origine STIHL, s'adresser à un revendeur spécialisé STIHL.

22 Mise au rebut

22.1 Mise au rebut de la débroussailleuse

Pour obtenir de plus amples informations concernant la mise au rebut, consulter le revendeur spécialisé STIHL.

- ▶ La débroussailleuse, le capot protecteur, l'outil de coupe, les accessoires et leur emballage doivent être éliminés conformément à la réglementation pour la protection de l'environnement.

23 Déclaration de conformité UE

23.1 Débroussailleuse STIHL FSA 130

ANDREAS STIHL AG & Co. KG
Badstraße 115
D-71336 Waiblingen
Allemagne

déclare, sous sa seule responsabilité, que le produit suivant :

- Genre de produit : débroussailleuse à batterie
- Marque de fabrique : STIHL
- Type : FSA 130
- Numéro d'identification de série : 4867

est conforme à toutes les prescriptions applicables des directives 2011/65/UE, 2006/42/CE, 2014/30/UE et 2000/14/CE et a été développé et fabriqué conformément à la version des normes suivantes respectivement valable à la date de fabrication : EN 55014-1, EN 55014-2, EN 60335-1 et EN ISO 12100, compte tenu de la norme EN 50636-2-91.

Le calcul du niveau de puissance acoustique mesuré et du niveau de puissance acoustique garanti a été effectué suivant une procédure conforme à la directive 2000/14/CE, annexe VIII.

Organisme notifié concerné : VDE Prüf- und Zertifizierungsinstitut GmbH, Merianstraße 28, 63069 Offenbach am Main, Allemagne

- Niveau de puissance acoustique mesuré : 94 dB(A)
- Niveau de puissance acoustique garanti : 96 dB(A)

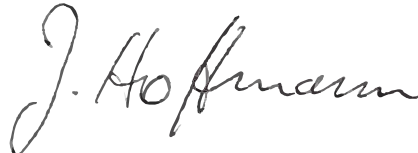
Conservation des documents techniques :
ANDREAS STIHL AG & Co. KG Produktzulassung
(Service Homologation Produits).

L'année de fabrication, le pays de fabrication et le numéro de machine sont indiqués sur la débroussailleuse.

Waiblingen, le 03/02/2020

ANDREAS STIHL AG & Co. KG

P.O.



Dr. Jürgen Hoffmann, Chef du service Données,
Prescriptions et Homologation Produits

Indice

1	Premessa	100
2	Informazioni sulle presenti Istruzioni d'uso	100
2.1	Documenti validi	100
2.2	Contrassegno delle avvertenze nel testo	101
2.3	Simboli nel testo	101
3	Sommario	101
3.1	Decespugliatore	101
3.2	Ripari e attrezzi di taglio	102
3.3	Sistemi di trasporto	103
3.4	Simboli	103
4	Avvertenze di sicurezza	104
4.1	Simboli di avvertimento	104
4.2	Impiego secondo la destinazione	105
4.3	Requisiti dell'utente	106
4.4	Abbigliamento ed equipaggiamento	106
4.5	Zona di lavoro e aree circostanti	107
4.6	Condizioni di sicurezza	107
4.7	Impiego	109
4.8	Forze di reazione	110
4.9	Trasporto	110
4.10	Conservazione	110
4.11	Pulizia, manutenzione e riparazione	111
5	Preparare il decespugliatore per l'esercizio	112
5.1	Preparare il decespugliatore per l'esercizio	112
6	Assemblare il decespugliatore	112
6.1	Montaggio dell'impugnatura a manubrio	112
6.2	Montare e smontare il riparo	113
6.3	Montare e smontare il grembiule	113
6.4	Montare e smontare la testa falciante	114
6.5	Montare e smontare l'attrezzo di taglio metallico	114
7	Regolare il decespugliatore per l'utente	115
7.1	Utilizzo con la batteria STIHL AR	115
7.2	Utilizzo con sistema di trasporto	116
7.3	Utilizzo con "borsa per cintura AP con cavo di collegamento"	118
7.4	Bilanciare il decespugliatore	119
7.5	Regolazione dell'impugnatura a manubrio	119
8	Inserire la spina del cavo di collegamento ed estrarla	120
8.1	Inserire la spina del cavo di collegamento	120
8.2	Estrarre la spina del cavo di collegamento	120
9	Accendere e spegnere il decespugliatore	120
9.1	Accendere il decespugliatore	120
9.2	Spegnere il decespugliatore	121
10	Controllo del decespugliatore	121
10.1	Controllare gli elementi di comando	121
11	Lavorare con il decespugliatore	122
11.1	Tenuta e guida del decespugliatore	122
11.2	Impostare il grado di potenza	122
11.3	Falciatura	122
11.4	Taglio	123
11.5	Allungamento del filo	123
12	Dopo il lavoro	124
12.1	Dopo il lavoro	124
13	Trasporto	124
13.1	Trasportare il decespugliatore	124
14	Conservazione	124
14.1	Conservare il decespugliatore	124
15	Pulizia	125
15.1	Pulire il decespugliatore	125
15.2	Pulire il riparo dell'attrezzo da taglio	125
16	Manutenzione	125
16.1	Intervalli di manutenzione	125
16.2	Lubrificazione del riduttore	125
16.3	Affilare ed equilibrare l'attrezzo di taglio metallico	125
17	Riparazione	126



Le presenti Istruzioni d'uso sono tutelate dai diritti d'autore. Tutti i diritti sono riservati, specialmente quelli di riproduzione, traduzione ed elaborazione con sistemi elettronici.

17.1 Riparare decespugliatore e attrezzo di taglio	126
18 Eliminazione dei guasti	127
18.1 Eliminare i guasti del decespugliatore e della batteria	127
19 Dati tecnici	129
19.1 Decespugliatore STIHL FSA 130	129
19.2 Valori acustici e vibratorii	129
19.3 REACH	129
20 Combinazione di utensili da taglio, protezioni e sistemi di trasporto	130
20.1 Combinazione di utensili da taglio, protezioni e sistemi di trasporto Combinazione di utensili da taglio, protezioni e sistemi di trasporto	130
21 Ricambi e accessori	131
21.1 Ricambi e accessori	131
22 Smaltimento	131
22.1 Smaltire il decespugliatore	131
23 Dichiarazione di conformità UE	131
23.1 Decespugliatore STIHL FSA 130	131

1 Premessa

Gentile cliente,

congratulations per aver scelto STIHL. Progettiamo e fabbrichiamo prodotti della massima qualità secondo le esigenze della nostra clientela. I nostri prodotti risultano altamente affidabili anche in caso di sollecitazioni estreme.

STIHL offre la massima qualità anche nell'assistenza. I nostri rivenditori garantiscono consulenza e istruzioni competenti e un'assistenza tecnica completa.

STIHL dichiara espressamente di adottare un atteggiamento sostenibile e responsabile nei confronti della natura. Le istruzioni per l'uso La aiuteranno a utilizzare il Suo prodotto STIHL in modo sicuro ed ecologico a lungo.

La ringraziamo per la fiducia e Le auguriamo buon lavoro con il Suo prodotto STIHL.



Dr. Nikolas Stihl

**IMPORTANTE! LEGGERE PRIMA DELL'USO E
CONSERVARE.**

2 Informazioni sulle presenti Istruzioni d'uso

2.1 Documenti validi

Si applicano le disposizioni di legge nazionali.

- Oltre alle presenti istruzioni per l'uso, leggere, comprendere e conservare i seguenti documenti:
 - Istruzioni per l'uso e imballaggio dell'attrezzo di taglio usato
 - Istruzioni per l'uso del sistema di trasporto usato

- Istruzioni per l'uso della batteria STIHL AR
- Istruzioni per l'uso della "Borsa per cintura AP con cavo di collegamento"
- Avvertenze di sicurezza batteria da STIHL AP
- Istruzioni per l'uso caricabatteria STIHL AL 101, 300, 500
- Informazioni sulla sicurezza per batterie STIHL e prodotti con batteria integrata: www.stihl.com/safety-data-sheets

2.2 Contrassegno delle avvertenze nel testo



AVVERTENZA

L'avvertenza si riferisce a pericoli che possono provocare gravi lesioni o la morte.

- Le misure indicate possono consentire di evitare gravi lesioni o la morte.

AVVISO

L'avvertenza si riferisce a pericoli che possono provocare danni materiali.

- Le misure menzionate possono evitare danni materiali.

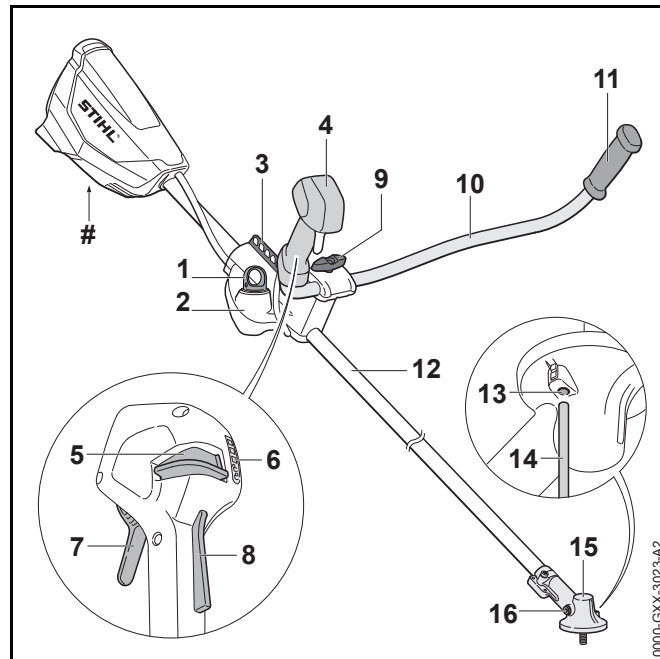
2.3 Simboli nel testo



Questo simbolo rimanda ad un capitolo nelle Istruzioni per l'uso.

3 Sommario

3.1 Decespugliatore



1 Tappo

Il tappo copre la boccola e la protegge dalla sporcizia.

2 Boccola

La boccola serve per innestare la spina del cavo di collegamento.

3 Segmento perforato

Il segmento perforato serve per agganciare il sistema di trasporto.

4 Impugnatura di comando

L'impugnatura di comando serve per controllare, sostenere e guidare il decespugliatore.

5 Leva di arresto

La leva di arresto sblocca la leva di comando insieme al bloccaggio leva di comando. La leva di arresto serve per regolare il livello di potenza.

6 LED

I LED indicano il livello di potenza.

7 Leva di comando

La leva di comando accende e spegne il decespugliatore.

8 Blocco leva di comando

Il bloccaggio leva di comando sblocca la leva di comando insieme alla leva di arresto.

9 Vite a testa cilindrica con traversino

La vite a testa cilindrica con traversino blocca il manico tubolare sul supporto del manico.

10 Manico tubolare

Il manico tubolare unisce l'impugnatura di comando e l'impugnatura con lo stelo.

11 Impugnatura

L'impugnatura serve per tenere e guidare il decespugliatore.

12 Stelo

Lo stelo unisce tutti i componenti.

13 Apertura per spina ad innesto

L'apertura per spina ad innesto è il punto in cui si inserisce la spina ad innesto.

14 Spina ad innesto

La spina ad innesto blocca l'albero quando si monta un attrezzo di taglio.


15 Scatola riduttore

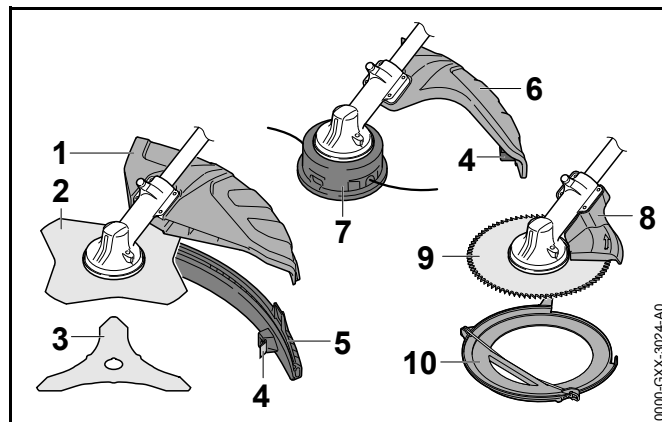
La scatola riduttore copre il riduttore.

16 Vite di chiusura

La vite di chiusura chiude l'apertura per il grasso per riduttori STIHL.

Targhetta dati prestazioni con numero di macchina**3.2 Ripari e attrezzi di taglio**

I ripari e gli attrezzi di taglio sono illustrati a titolo esemplificativo. Le combinazioni che possono essere usate sono riportate sulle presenti istruzioni per l'uso,  20.

**1 Protezione universale**

La protezione universale protegge l'utente da oggetti proiettati ad alta velocità e dal contatto con l'attrezzo da taglio.

2 Lama tagliaerba

La lama tagliaerba taglia erba ed erbacce.

3 Coltello da boscaglia

Il coltello da boscaglia taglia boscaglia.

4 Coltello tranciafilo

Il coltello tranciafilo taglia il filo durante lavoro alla lunghezza corretta.

5 Grembiule

Il grembiule estende la protezione universale per l'uso con una testa falciante.

6 Riparo per teste falcianti

Il riparo per teste falcianti protegge l'utente da oggetti proiettati ad alta velocità e dal contatto con la testa falciante.

7 Testa falciante

La testa falciante regge il filo.

8 Arresto

L'arresto protegge l'utente dagli oggetti che vengono scagliati ad alta velocità e dal contatto con la lama della sega circolare, inoltre, durante il lavoro, sostiene il decespugliatore sul tronco.


9 Lama per sega circolare

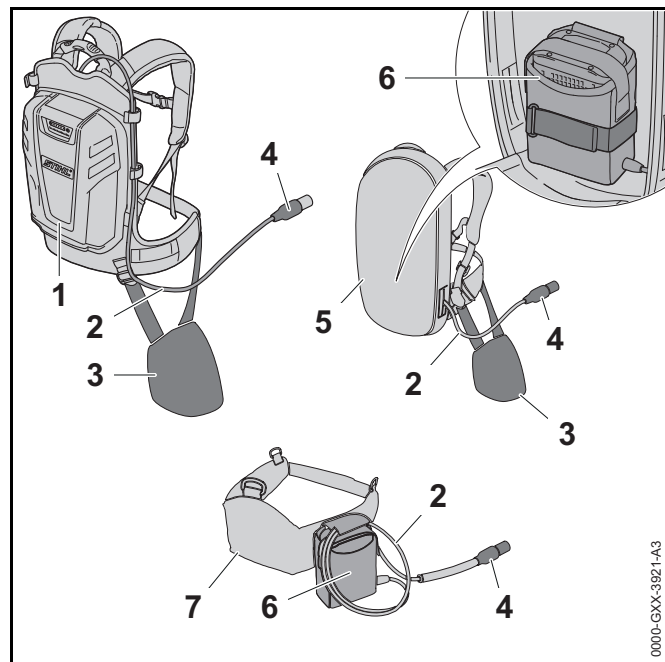
La lama per sega circolare taglia cespugli e alberi.

10 Riparo per trasporto

Il riparo per trasporto protegge dal contatto con attrezzi di taglio metallici.

3.3 Sistemi di trasporto

I sistemi di trasporto sono illustrati a titolo esemplificativo. Le combinazioni che possono essere usate sono riportate sulle presenti istruzioni per l'uso,  20.1.

**1 Batteria STIHL AR**

La batteria STIHL AR può alimentare il decespugliatore.

2 Cavo di collegamento

Il cavo di collegamento unisce il decespugliatore alla batteria o alla "borsa per cintura AP con cavo di collegamento".

3 Imbottitura

L'imbottitura serve per fissare il decespugliatore alla batteria STIHL AR o al sistema di trasporto con una "Borsa per cintura AP con cavo di collegamento" integrata.

4 Spina del cavo di collegamento

La spina del cavo di collegamento unisce il decespugliatore alla "Borsa per cintura AP con cavo di collegamento" o ad una batteria STIHL AR.

5 Sistema di trasporto con "Borsa per cintura AP con cavo di collegamento"

Il sistema di trasporto può alimentare il decespugliatore.

6 "Borsa per cintura AP con cavo di collegamento"

La "Borsa per cintura AP con cavo di collegamento" può alimentare il decespugliatore.

7 Cintura per batteria con "Borsa per cintura AP con cavo di collegamento" applicata

La cintura per batteria può alimentare il decespugliatore.

3.4 Simboli

I simboli possono essere applicati sul decespugliatore e sulla protezione e hanno i seguenti significati:



La leva di arresto in questa posizione sblocca la leva di comando.



La leva di arresto in questa posizione blocca la leva di comando.



Questo simbolo indica la direzione di rotazione dell'attrezzo di taglio.

max \varnothing XXX Questo simbolo indica il diametro massimo dell'attrezzo di taglio in millimetri.



Questo simbolo indica la velocità nominale dell'attrezzo di taglio.



LWA Livello di potenza acustica garantito secondo la Direttiva 2000/14/CE in dB(A) per rendere equiparabili le emissioni acustiche tra prodotti.



Non smaltire il prodotto con i rifiuti domestici.

4 Avvertenze di sicurezza

4.1 Simboli di avvertimento

4.1.1 Decespugliatore

I simboli di avvertimento sul decespugliatore hanno i seguenti significati:



Rispettare le avvertenze di sicurezza e le rispettive misure.



Leggere, comprendere e conservare le istruzioni per l'uso.



Indossare occhiali protettivi.



Se durante il lavoro è presente il rischio di caduta di oggetti: indossare un elmetto protettivo.



Indossare gli stivali di protezione.



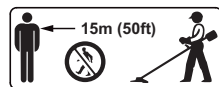
Indossare guanti da lavoro.



Rispettare le avvertenze di sicurezza sul contraccolpo e le rispettive misure.



Rispettare le avvertenze di sicurezza sugli oggetti scagliati ad alta velocità e sui rispettivi interventi.



Mantenere la distanza di sicurezza.



Durante le pause di lavoro, il trasporto, la conservazione, la pulizia, la manutenzione o la riparazione, scollegare la spina dalla boccola.



Non toccare le superfici roventi.

4.1.2 Riparo per teste falcianti

I simboli di avvertimento sul riparo per teste falcianti hanno i seguenti significati:



Usare questo riparo per teste falcianti.



Non usare questo riparo per le lame tagliaerba.



Non usare questo riparo per i coltelli da boscaglia.



Non usare questo riparo per i coltelli trituratorii.



Non usare questo riparo per le lame circolari.

4.1.3 Protezione universale e grembiule

Protezione universale

I simboli di avvertimento sulla protezione universale hanno il seguente significato:



Non usare questa protezione per le teste falcianti senza grembiule.



Usare questo riparo per le lame tagliaerba.



Usare questo riparo per i coltelli da boscaglia.



Non usare questo riparo per i coltelli trituratorii.



Non usare questo riparo per le lame circolari.

Grembiule

I simboli di avvertimento sul grembiule hanno i seguenti significati:



Usare la protezione universale con il grembiule e il coltello tagliafilo per teste falcianti.

4.2 Impiego secondo la destinazione

Il decespugliatore STIHL FSA 130 si usa per le seguenti applicazioni:

- con una testa falciante: Falciatura di erba
- con una lama tagliaerba: Falciatura di erba ed erbaccia
- Con un coltello da boscaglia: falciatura di boscaglia con diametro fino a 20 mm
- con una lama per sega circolare: taglio di cespugli con diametro fino a 40 mm

Il decespugliatore può essere usato in caso di pioggia.

Questo decespugliatore viene alimentata con energia elettrica da una batteria STIHL AP insieme ad una "Borsa per cintura AP con cavo di collegamento" o ad una batteria STIHL AR.

⚠ AVVERTENZA

- Le batterie non approvate da STIHL per l'uso con il decespugliatore possono provocare incendi ed esplosioni. Sussiste il rischio di gravi lesioni o di morte oppure di provocare danni materiali.
 - ▶ Usare il decespugliatore con una batteria STIHL AP insieme alla "Borsa per cintura AP con cavo di collegamento" o ad una batteria STIHL AR.
- Se il decespugliatore o la batteria non sono utilizzati in modo non conforme, sussiste il rischio di ferimento o morte delle persone e di danni materiali.
 - ▶ Utilizzare il decespugliatore come descritto sulle presenti istruzioni per l'uso.
 - ▶ Usare la batteria nelle modalità descritte sulle istruzioni per l'uso "Borsa per cintura AP con cavo di collegamento" o nelle istruzioni per l'uso della batteria STIHL AR.

4.3 Requisiti dell'utente

⚠ AVVERTENZA

- Gli utenti che non abbiano ricevuto istruzioni potrebbero non riconoscere o non valutare correttamente i rischi del decespugliatore. L'utente o altre persone rischiano gravi lesioni o la morte.



- ▶ Leggere, comprendere e conservare le istruzioni per l'uso.

- ▶ Se il decespugliatore viene ceduto ad un'altra persona: Consegnare a corredo anche le istruzioni per l'uso.
- ▶ Accertarsi che l'utente abbia i seguenti requisiti:
 - L'utente è riposato.
 - L'utente dovrà avere le capacità fisiche, sensoriali e intellettuali tali da poter controllare il decespugliatore e quindi da poter lavorare. Se l'utente ha limitazioni fisiche, sensoriali e intellettuali, potrà lavorare soltanto sotto la sorveglianza o dietro la guida di una persona responsabile.
 - L'utente è in grado di riconoscere e valutare i rischi del decespugliatore.
 - L'utente è adulto oppure l'utente sta seguendo un corso di formazione sotto sorveglianza secondo le norme nazionali.
 - L'utente ha ricevuto istruzioni da un rivenditore STIHL o da una persona esperta prima di iniziare a lavorare con il decespugliatore.
 - L'utente non è sotto l'effetto di alcol, farmaci o droghe.
- ▶ In caso di dubbi: Rivolgersi ad un rivenditore STIHL.

4.4 Abbigliamento ed equipaggiamento

⚠ AVVERTENZA

- Durante il lavoro, i capelli lunghi possono rimanere intrappolati nel decespugliatore. Ciò potrebbe causare gravi lesioni all'utente.
 - ▶ Legare i capelli lunghi in modo che rimangano al di sopra delle spalle.
- Durante il lavoro potrebbero essere scagliati oggetti ad alta velocità. Ciò potrebbe causare lesioni personali all'utente.



- ▶ Indossare occhiali di protezione aderenti. Gli occhiali di protezione adeguati sono sottoposti a verifiche ai sensi della norma EN 166 o delle disposizioni nazionali e sono reperibili in commercio con l'apposito contrassegno.

- ▶ Portare una visiera.

- ▶ Indossare pantaloni lunghi in materiale resistente.

- La caduta di oggetti può provocare lesioni alla testa.



- ▶ Se durante il lavoro è presente il rischio di caduta di oggetti: indossare un elmetto protettivo

- Durante il lavoro potrebbe essere sollevata polvere a mulinello. La polvere inalata può danneggiare la salute e provocare reazioni allergiche.
 - ▶ Se si solleva polvere, indossare una maschera di protezione dalla polvere.
- Se inadeguato, l'abbigliamento può impigliarsi nel legno, nella sterpaglia e nel decespugliatore. Se l'utente non indossa indumenti adatti potrebbe subire gravi lesioni personali.
 - ▶ Indossare indumenti aderenti.
 - ▶ Togliersi sciarpe o gioielli.

- Durante il lavoro, l'utente può entrare in contatto con l'attrezzo da taglio rotante. Ciò potrebbe causare gravi lesioni all'utente.

- ▶ Indossare calzature in materiale resistente.



- ▶ Se si utilizza un attrezzo di taglio metallico: Indossare stivali di protezione con punte in acciaio.

- ▶ Indossare pantaloni lunghi in materiale resistente.

- Durante la pulizia o manutenzione, l'utente può entrare in contatto con l'attrezzo da taglio o il coltello tagliafilo. Ciò potrebbe causare lesioni personali all'utente.



- ▶ Indossare guanti da lavoro in materiale resistente.

- Se l'utente indossa calzature non adatte potrebbe scivolare. Ciò potrebbe causare lesioni personali all'utente.

- ▶ Indossare calzature chiuse e resistenti con suola antiscivolo.

4.5 Zona di lavoro e aree circostanti

⚠ AVVERTENZA

- Le persone estranee, i bambini e gli animali potrebbero non riconoscere e non valutare i pericoli del decespugliatore e degli oggetti scagliati ad alta velocità. Ciò potrebbe causare loro lesioni personali gravi o mortali e danni materiali.



- ▶ Tenere le persone estranee, i bambini e gli animali ad una distanza di 15 m attorno all'area di lavoro.

- ▶ Mantenere una distanza di 15 m dagli oggetti.
- ▶ Non lasciare il decespugliatore incustodito.
- ▶ Sincerarsi che i bambini non possano giocare con il decespugliatore.

- I componenti elettrici del decespugliatore possono generare scintille. Le scintille possono provocare incendi o esplosioni in un ambiente altamente infiammabile o esplosivo. Ciò potrebbe causare lesioni personali gravi o mortali e danni materiali.

- ▶ Non lavorare in un ambiente altamente infiammabile o esplosivo.

4.6 Condizioni di sicurezza

4.6.1 Decespugliatore

Il decespugliatore si può considerare in condizioni di sicurezza quando sono soddisfatte le seguenti condizioni:

- Il decespugliatore non è danneggiato.
- Il decespugliatore è pulito.
- Gli elementi di comando funzionano e non sono alterati.
- Una combinazione indicata sulle presenti istruzioni per l'uso di attrezzo da taglio e riparo è montata.
- L'attrezzo di taglio e il riparo sono correttamente montati.
- Sono montati soltanto accessori originali STIHL appositi per questo decespugliatore.
- Gli accessori sono montati correttamente.

⚠ AVVERTENZA

- In mancanza delle condizioni di sicurezza, i componenti possono non più funzionare correttamente e i dispositivi di sicurezza risultare compromessi. Sussiste il rischio di gravi lesioni o morte.

- ▶ Lavorare con il decespugliatore solo se non è danneggiato.

- ▶ Se il decespugliatore è sporco: Pulire il decespugliatore.

- ▶ Non alterare il decespugliatore. Eccezione: montaggio di una combinazione indicata sulle presenti istruzioni per l'uso di attrezzo da taglio e riparo.

- ▶ Se gli elementi di comando non funzionano: Non lavorare con il decespugliatore.

- ▶ Montare soltanto accessori originali STIHL apposti per il decespugliatore.
- ▶ Montare l'attrezzo di taglio e il riparo come descritto nelle presenti istruzioni per l'uso.
- ▶ Applicare gli accessori come descritto sulle presenti istruzioni per l'uso o sulle istruzioni per l'uso degli accessori.
- ▶ Non inserire oggetti nelle feritoie del decespugliatore.
- ▶ Sostituire le targhette di indicazione usurate o danneggiate.
- ▶ In caso di dubbi: rivolgersi ad un rivenditore STIHL.

4.6.2 Riparo

Il riparo si può considerare in condizioni di sicurezza quando sono soddisfatte le seguenti condizioni:

- Il riparo non è danneggiato.
- Se si usano coltello trancifilo e grembiule: Il coltello trancifilo e il grembiule sono correttamente montati.

⚠ AVVERTENZA

- In mancanza delle condizioni di sicurezza, i componenti possono non più funzionare più correttamente e i dispositivi di sicurezza risultare compromessi. L'utente può ferirsi gravemente.
 - ▶ Lavorare con il riparo solo se non è danneggiato.
 - ▶ Se si usano coltello trancifilo e grembiule: Lavorare con un coltello trancifilo e un grembiule correttamente montati.
 - ▶ In caso di dubbi: Rivolgersi ad un rivenditore STIHL.

4.6.3 Testa falciante

La testa falciante si può considerare in condizioni di sicurezza quando sono soddisfatte le seguenti condizioni:

- La testa falciante non è danneggiata.
- La testa falciante non è bloccata.
- I fili sono montati correttamente.

⚠ AVVERTENZA

- In mancanza di condizioni di sicurezza, potrebbero staccarsi parti della testa falciante o dei fili ed essere scagliati via. Ciò potrebbe causare gravi lesioni personali.
 - ▶ Lavorare con la testa falciante solo se non è danneggiata.
 - ▶ Non sostituire i fili con oggetti metallici.
 - ▶ In caso di dubbi, rivolgersi ad un rivenditore STIHL.

4.6.4 Attrezzo di taglio metallico

L'attrezzo di taglio metallico si può considerare in condizioni di sicurezza quando sono soddisfatte le seguenti condizioni:

- L'attrezzo di taglio metallico e i componenti applicati non sono danneggiati.
- L'attrezzo di taglio metallico non è deformato.
- L'attrezzo di taglio metallico è correttamente montato.
- L'attrezzo di taglio metallico è correttamente affilato.
- L'attrezzo di taglio metallico non ha bava sui bordi di taglio.

⚠ AVVERTENZA

- In mancanza di condizioni di sicurezza, potrebbero staccarsi parti dell'attrezzo di taglio metallico ed essere scagliati via. Pericolo di gravi lesioni a persone
 - ▶ Lavorare con un attrezzo di taglio metallico e componenti non danneggiati.
 - ▶ Affilare correttamente l'attrezzo di taglio metallico.
 - ▶ Rimuovere la bava dai bordi di taglio con una lima.
 - ▶ Fare equilibrare l'attrezzo di taglio metallico da un rivenditore STIHL.
 - ▶ In caso di dubbi: Rivolgersi ad un rivenditore STIHL.

4.7 Impiego

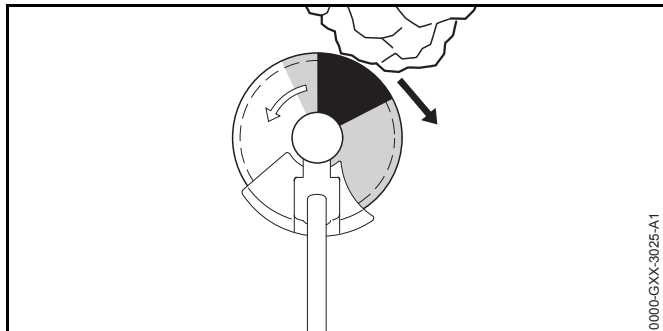
▲ AVVERTENZA

- L'utente potrebbe non lavorare più con la dovuta concentrazione in determinate situazioni. L'utente può inciampare, cadere e ferirsi gravemente.
 - ▶ Lavorare con calma e concentrati.
 - ▶ Se le condizioni di luminosità e di visibilità sono scarse: Non lavorare con il decespugliatore.
 - ▶ Comandare solo il decespugliatore.
 - ▶ Guidare l'attrezzo di taglio vicino al terreno.
 - ▶ Prestare attenzione agli ostacoli.
 - ▶ Lavorare in piedi sul pavimento e mantenere l'equilibrio.
 - ▶ Se compaiono sintomi di affaticamento: fare una pausa di lavoro.
 - L'attrezzo da taglio che ruota può tagliare l'utente. L'utente potrebbe ferirsi gravemente.
 - ▶ Non toccare l'attrezzo da taglio in rotazione.
 - ▶ Se l'attrezzo di taglio è bloccato da un oggetto: Spegnerne il decespugliatore ed estrarre la spina del cavo di collegamento dalla boccola. Solo a questo punto rimuovere l'oggetto.
 - Se il decespugliatore durante l'uso si modifica oppure si comporta in modo anomalo, è possibile che non sia in condizioni di sicurezza. Sussiste il rischio di ferire gravemente persone oppure di provocare danni materiali.
 - ▶ Terminare il lavoro. Estrarre la spina del cavo di collegamento dalla boccola e rivolgersi ad un rivenditore STIHL.
 - Durante il lavoro si possono produrre vibrazioni attraverso il decespugliatore.
 - ▶ Indossare i guanti.
-
- ▶ Fare delle pause di lavoro.



- ▶ In caso di segni di disturbi alla circolazione sanguigna: rivolgersi ad un medico.
- Se durante il lavoro l'attrezzo di taglio incontra un oggetto estraneo, tale oggetto o altri componenti possono essere scagliati ad alta velocità. Sussiste il rischio di ferire persone oppure di provocare danni materiali.
 - ▶ Togliere oggetti estranei dall'area di lavoro.
- Se l'attrezzo di taglio metallico in rotazione incontra un oggetto duro, può provocare scintille e danneggiare l'attrezzo di taglio metallico. Le scintille possono provocare incendi ed esplosioni in ambienti facilmente infiammabili. Sussiste il rischio di gravi lesioni o di morte oppure di provocare danni materiali.
 - ▶ Non lavorare in ambienti facilmente infiammabili.
 - ▶ Accertarsi che l'attrezzo di taglio metallico sia in condizioni di sicurezza.
- Se viene rilasciata la leva di comando, l'attrezzo da taglio continua a girare per breve tempo. Pericolo di gravi lesioni a persone.
 - ▶ Attendere che l'attrezzo di taglio non giri più.
- In situazioni di pericolo, l'utente potrebbe farsi prendere dal panico e non posare il sistema di trasporto. L'utente potrebbe ferirsi gravemente.
 - ▶ Esercitarsi nel posare il sistema di trasporto.

4.8 Forze di reazione



Il contraccolpo può verificarsi per la seguente causa:

- L'attrezzo di taglio metallico rotante raggiunge la zona grigia oppure la zona nera su un oggetto duro e viene rapidamente frenato.
- L'attrezzo di taglio metallico rotante è incastrato.

Il maggior rischio di contraccolpo si ha nella zona nera.

⚠ AVVERTENZA

- Per queste cause, il movimento rotatorio dell'attrezzo di taglio può essere fortemente frenato o arrestato e l'attrezzo di taglio può scagliarsi in direzione dell'utente verso destra o verso sinistra (freccia nera). L'utente potrebbe perdere il controllo del decespugliatore. Sussiste il rischio di gravi lesioni o morte.
 - ▶ Tenere il decespugliatore con ambedue le mani.
 - ▶ Lavorare esattamente come descritto sulle presenti istruzioni per l'uso.
 - ▶ Non lavorare con la zona nera.
 - ▶ Utilizzare una combinazione indicata sulle presenti istruzioni per l'uso di attrezzo da taglio, riparo e sistema di trasporto.
 - ▶ Affilare correttamente l'attrezzo da taglio metallico.
 - ▶ Lavorare a pieno gas

4.9 Trasporto


⚠ AVVERTENZA

- Durante il lavoro la scatola riduttore potrebbe diventare rovente. L'utente può scottarsi.



- ▶ Non toccare la scatola riduttore se scotta.

- Durante il trasporto il decespugliatore può ribaltarsi o muoversi. Sussiste il rischio di ferire persone oppure di provocare danni materiali.

- ▶ Spingere la leva di arresto in posizione .



- ▶ Estrarre la spina del cavo di collegamento dalla boccola.


- ▶ Se si monta un attrezzo di taglio metallico: Montaggio del riparo di trasporto.

- ▶ Fissare il decespugliatore con le cinghie o una rete in modo tale da evitare che si ribalti o che si muova.

4.10 Conservazione

⚠ AVVERTENZA

- I bambini potrebbero non essere in grado di riconoscere e valutare i pericoli derivanti dal decespugliatore. Sussiste il pericolo per i bambini di ferirsi gravemente.

- ▶ Spingere la leva di arresto in posizione .




- ▶ Sfilare il cavo di collegamento dalla boccola.

- ▶ Se si monta un attrezzo di taglio metallico: Montaggio del riparo di trasporto.

- ▶ Conservare il decespugliatore fuori dalla portata dei bambini.

- I contatti elettrici sul decespugliatore e i componenti metallici possono corrodersi in caso di umidità. Il decespugliatore può essere danneggiato.

- ▶ Spingere la leva di arresto in posizione .




- ▶ Sfilare il cavo di collegamento dalla boccola.

- ▶ Conservare il decespugliatore in luogo pulito e asciutto.
- ▶ Inserire il tappo nella boccola.

4.11 Pulizia, manutenzione e riparazione

AVVERTENZA

- Se durante la pulizia, la manutenzione o la riparazione è inserita la spina del cavo di collegamento, il decespugliatore potrebbe accendersi accidentalmente. Sussiste il rischio di ferire gravemente persone oppure di provocare danni materiali.

- ▶ Spingere la leva di arresto in posizione .



- ▶ Estrarre la spina del cavo di collegamento dalla boccola.

- Durante il lavoro la scatola riduttore potrebbe diventare rovente. L'utente può scottarsi.



- ▶ Non toccare la scatola riduttore se scotta.

- L'uso di detergenti aggressivi, la pulizia con getto d'acqua od oggetti appuntiti potrebbero danneggiare decespugliatore, riparo o attrezzo di taglio. Se il decespugliatore, il riparo o l'attrezzo di taglio non vengono sottoposti a pulizia corrette, i componenti potrebbero non

funzionare più correttamente e i dispositivi di sicurezza potrebbero risultare compromessi. Pericolo di gravi lesioni a persone.

- ▶ Pulire decespugliatore, riparo e attrezzo da taglio seguendo scrupolosamente le indicazioni di queste istruzioni per l'uso.

- Se il decespugliatore, il riparo o l'attrezzo di taglio non vengono sottoposti a corretta manutenzione, i componenti potrebbero non funzionare più correttamente e i dispositivi di sicurezza potrebbero risultare compromessi. Sussiste il rischio di gravi lesioni o morte.

- ▶ Non sottoporre il decespugliatore e il riparo a manutenzione o riparazione autonome.

- ▶ Se il decespugliatore o il riparo devono essere sottoposti a manutenzione o riparazione: Rivolgersi ad un rivenditore STIHL.

- ▶ Sottoporre a manutenzione l'attrezzo di taglio come descritto nelle istruzioni per l'uso dell'attrezzo di taglio utilizzato o come descritto sull'attrezzo di taglio utilizzato.

- Durante la pulizia o la manutenzione dell'attrezzo di taglio, l'utente potrebbe tagliarsi con i bordi di taglio affilati. L'utente può ferirsi.



- ▶ Indossare guanti di lavoro in materiale resistente.

5 Preparare il decespugliatore per l'esercizio

5.1 Preparare il decespugliatore per l'esercizio

Prima di iniziare il lavoro, occorre eseguire le seguenti operazioni:

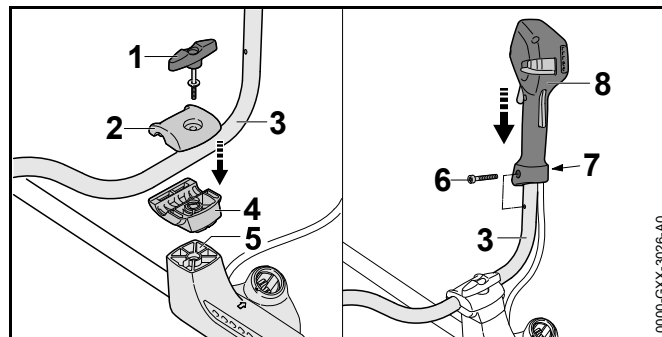
- ▶ accertarsi che i seguenti componenti siano in condizioni di sicurezza:
 - Decespugliatore, 4.6.1.
 - Riparo, 4.6.2.
 - Testa falciante o utensile di taglio metallico, 4.6.3 oppure 4.6.4.
 - Batteria, come descritto sulle istruzioni per l'uso della batteria STIHL AR o come descritto sulle istruzioni per l'uso "Borsa per cintura AP con cavo di collegamento".
- ▶ Controllare la batteria come descritto sulle istruzioni per l'uso della batteria STIHL AR o sulle istruzioni per l'uso "Borsa per cintura AP con cavo di collegamento".
- ▶ Caricare la batteria completamente, come descritto sulle istruzioni per l'uso dei caricabatteria STIHL AL 101, 300, 500.
- ▶ Pulire il decespugliatore, 15.1.
- ▶ Montare l'impugnatura a manubrio, 6.1.
- ▶ Scegliere la combinazione di attrezzo da taglio, riparo e sistema di trasporto, 20.
- ▶ Montare il riparo, 6.2.1.
- ▶ Se viene usata una protezione universale in combinazione con una testa falciante: Montare il grembiule e il coltello tagliafilo, 6.3.1.
- ▶ Montare la testa falciante o l'attrezzo di taglio metallico, 6.4.1 oppure 6.5.1.
- ▶ Applicare e regolare la batteria STIHL AR, il sistema di trasporto o la "Borsa per cintura AP con cavo di collegamento", 7.
- ▶ Bilanciare il decespugliatore, 7.4.
- ▶ Regolare l'impugnatura a manubrio, 7.5.
- ▶ Controllare gli elementi di comando, 10.1.

- ▶ Se durante la verifica degli elementi di comando lampeggiano 3 LED rossi sulla batteria: Estrarre la spina del cavo di collegamento dalla boccola e rivolgersi ad un rivenditore STIHL. Il decespugliatore è danneggiato.
- ▶ Se non è possibile eseguire queste operazioni: Non usare il decespugliatore e rivolgersi ad un rivenditore STIHL.

6 Assemblare il decespugliatore

6.1 Montaggio dell'impugnatura a manubrio

- ▶ Spegner il decespugliatore ed estrarre la spina del cavo di collegamento dalla boccola.



- ▶ Svitare la vite ad alette (1).
- ▶ Togliere il blocchetto superiore (2).
- ▶ Inserire il manico tubolare (3) nel blocchetto (4) inferiore.
- ▶ Applicare il blocchetto superiore (2).
- ▶ Avvitare la vite ad alette (1).
- ▶ Orientare verso l'alto il manico tubolare (3).
- ▶ Stringere la vite ad alette (1).
- ▶ Svitare la vite (6).
- ▶ Applicare l'impugnatura di comando (7) sul manico tubolare (3) in modo tale che il foro dell'impugnatura di comando sia in linea con il foro del manico tubolare e la leva di comando sia rivolta in direzione della scatola riduttore.

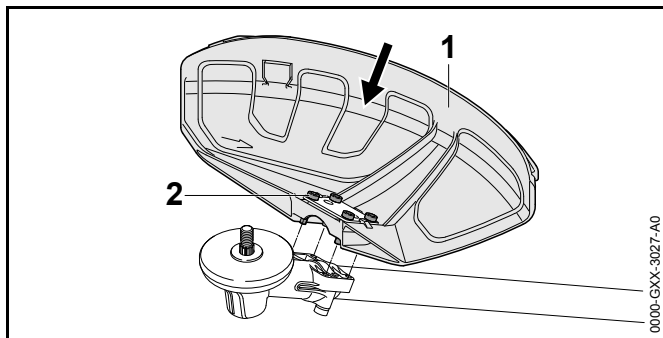
- ▶ Applicare il dado (7).
- ▶ Avvitare la vite (6) e stringere.

L'impugnatura a manubrio non deve essere nuovamente smontata.

6.2 Montare e smontare il riparo

6.2.1 Montaggio del riparo

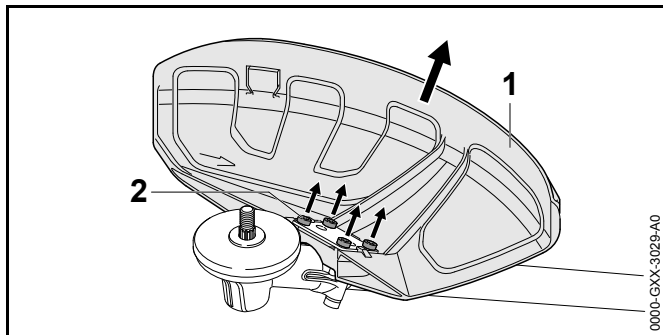
- ▶ Spegnerne il decespugliatore ed estrarre la spina del cavo di collegamento dalla boccola.



- ▶ Spingere il riparo (1) fino all'arresto nelle guide sulla scatola del riduttore.
- ▶ Avvitare le viti (2) e stringerle.

6.2.2 Smontare il riparo

- ▶ Spegnerne il decespugliatore ed estrarre la spina del cavo di collegamento dalla boccola.

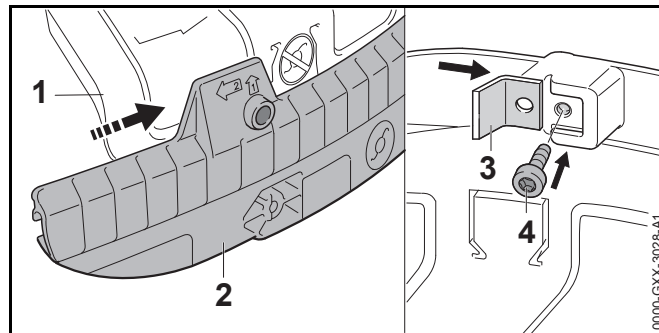


- ▶ Svitare le viti (2).
- ▶ Togliere il riparo (1)

6.3 Montare e smontare il grembiule

6.3.1 Montaggio del grembiule

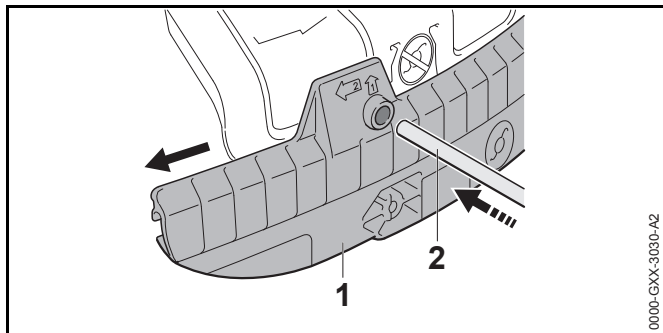
- ▶ Spegnerne il decespugliatore ed estrarre la spina del cavo di collegamento dalla boccola.



- ▶ Spingere la scanalatura di guida del grembiule (2) sulla guida della protezione universale (1) fino allo scatto udibile.
- ▶ Spingere il coltello tranciafilo (3) nella scanalatura di guida del grembiule (2).
- ▶ Avvitare la vite (4) e stringere.

6.3.2 Smontaggio del grembiule

- ▶ Spegnerne il decespugliatore ed estrarre la spina del cavo di collegamento dalla boccola.



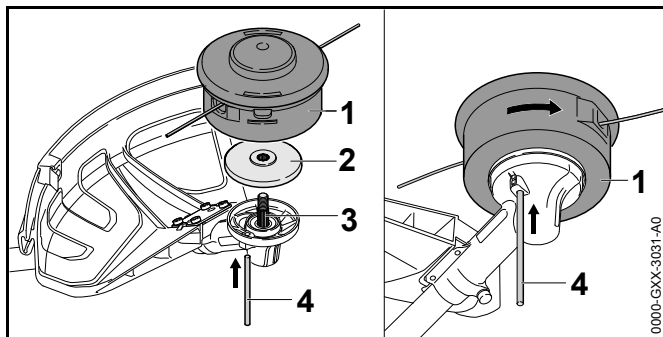
- ▶ Spingere la spina (2) nel foro del grembiule (1).
- ▶ Togliere il grembiule (1) con la spina (2).

Il coltello tagliafilo sul grembiule (1) non deve essere di nuovo montato.

6.4 Montare e smontare la testa falciante

6.4.1 Montare la testa falciante

- ▶ Spegner il decespugliatore ed estrarre la spina del cavo di collegamento dalla boccola.



- ▶ Posizionare il disco di pressione (2) sull'albero (3) in modo tale che il diametro minore sia rivolto verso l'alto.
- ▶ Applicare la testa falciante (1) sull'albero (3) e ruotarla manualmente in senso antiorario.
- ▶ Premere la spina (4) fino al riscontro nel foro e tenerla in posizione.

- ▶ Girare la testa falciante (1) in senso antiorario fintanto che la spina (4) non scatta in posizione. L'albero (3) è bloccato.
- ▶ Serrare a mano la testa falciante (1).
- ▶ Estrarre la spina (4).

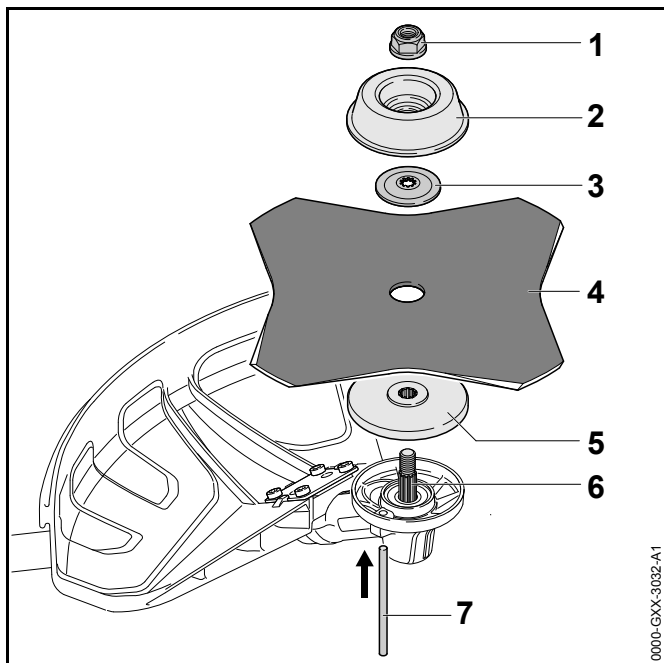
6.4.2 Smontare la testa falciante

- ▶ Spegner il decespugliatore ed estrarre la spina del cavo di collegamento dalla boccola.
- ▶ Premere la spina ad innesto nel foro fino al riscontro e tenerla in posizione.
- ▶ Girare la testa falciante fino all'innesto a scatto. Ora l'albero è bloccato.
- ▶ Svitare la testa falciante in senso orario.
- ▶ Togliere il piattello di pressione.
- ▶ Estrarre la spina.

6.5 Montare e smontare l'attrezzo di taglio metallico

6.5.1 Montaggio dell'attrezzo di taglio metallico

- ▶ Spegner il decespugliatore ed estrarre la spina del cavo di collegamento dalla boccola.



0000-GXX-3032-A1

- ▶ Posizionare il disco di pressione (5) sull'albero (6) in modo tale che il diametro minore sia rivolto verso l'alto.
- ▶ Sistemare l'attrezzo di taglio metallico (4) sul piattello di pressione (5). Se si usa una lama per sega circolare o una lama tagliaerba con più di 4 taglienti: allineare i bordi di taglio in modo tale che siano rivolti nella stessa direzione di rotazione indicata dalla freccia sul riparo.
- ▶ Posizionare il disco di pressione (3) sull'attrezzo di taglio metallico (4) in modo tale che l'ondulazione sia rivolta verso l'alto.
- ▶ Posizionare il piattello (2) sul disco di pressione (3) in modo tale che il lato chiuso sia rivolto verso l'alto.
- ▶ Premere la spina (7) fino al riscontro nel foro e tenerla in posizione.
- ▶ Girare l'attrezzo di taglio metallico (4) in senso antiorario fintanto che la spina (7) non scatta in posizione. L'albero (6) è bloccato.
- ▶ Avvitare e serrare il dado (1) in senso antiorario.

- ▶ Estrarre la spina (7).

6.5.2 Smontaggio dell'attrezzo di taglio metallico

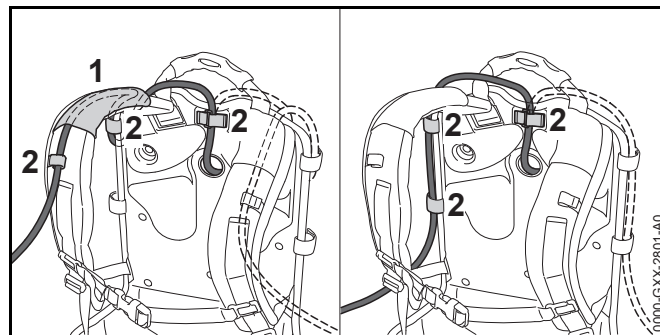
- ▶ Spegner il decespugliatore ed estrarre la spina del cavo di collegamento dalla boccola.
- ▶ Premere la spina ad innesto nel foro fino al riscontro e tenerla in posizione.
- ▶ Girare l'attrezzo da taglio metallico in senso orario fintanto che la spina non scatta in posizione. Ora l'albero è bloccato.
- ▶ Allentare in senso orario il dado.
- ▶ Togliere piattello, disco di pressione, attrezzo da taglio metallico e piattello.
- ▶ Estrarre la spina.

7 Regolare il decespugliatore per l'utente

7.1 Utilizzo con la batteria STIHL AR

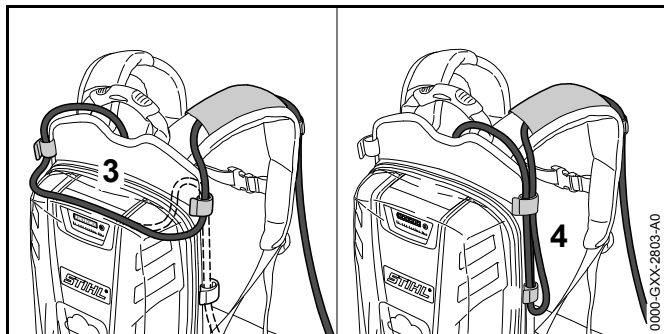
7.1.1 Posa e regolazione del cavo di collegamento

Il cavo di collegamento può essere posato e regolato a seconda della corporatura dell'utente e dell'applicazione.



0000-GXX-2801-A0

Il cavo di collegamento può essere fissato attraverso la guida (1) sulla tracolla e le fibbie (2), oppure lateralmente sulla piastra dorsale con le fibbie (2).

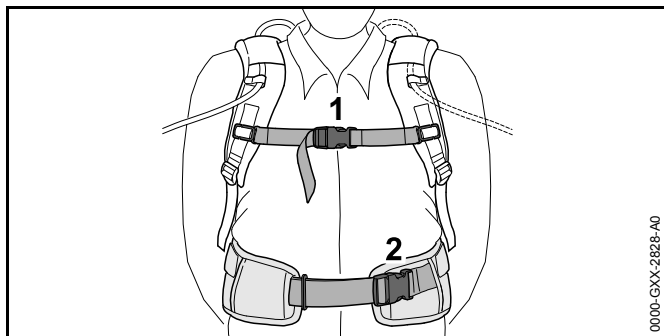


La lunghezza del cavo di collegamento può essere regolata tramite una fune sulla piastra dorsale (3) oppure con una fune laterale (4).

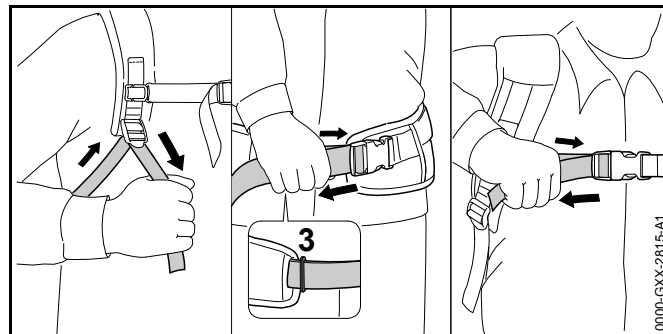
- ▶ Posare il cavo di collegamento in modo da mantenerlo più corto possibile, evitando che intralci il lavoro.

7.1.2 Applicare e regolare il sistema di trasporto

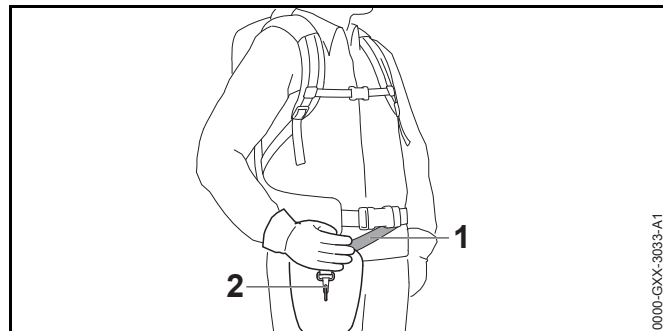
- ▶ Caricare la batteria sulla schiena.



- ▶ Chiudere la chiusura (2) del cinturone.
- ▶ Chiudere la chiusura (1) della cinghia pettorale.



- ▶ Tendere le cinghie fintanto che il cinturone sia posizionato sui fianchi e l'imbottitura della schiena sulla schiena.
- ▶ Introdurre l'estremità della cinghia del cinturone attraverso gli occhielli (3).
- ▶ Montare l'imbottitura di appoggio come descritto nell'allegato dell'imbottitura d'appoggio stessa.

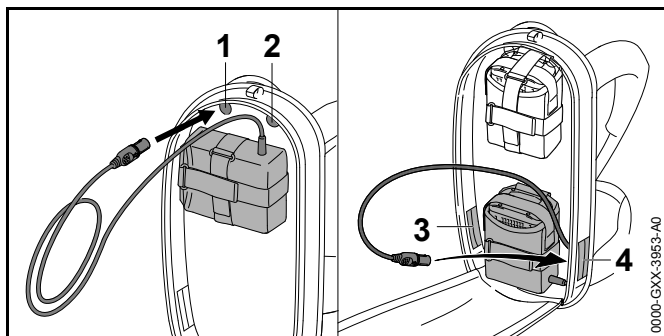


- ▶ Regolare la tracolla (1) in modo tale che il moschettone (2) si trovi a circa un palmo sotto l'anca destra.

7.2 Utilizzo con sistema di trasporto

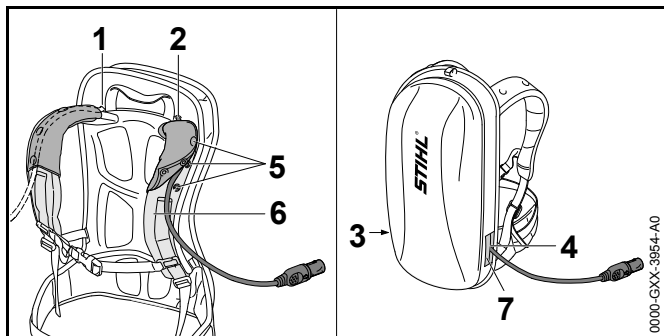
7.2.1 Posizione e regolazione del cavo di collegamento

Il cavo di collegamento può essere posato e regolato a seconda della corporatura dell'utente e dell'applicazione.



Il cavo di collegamento può essere introdotto attraverso le seguenti aperture:

- l'apertura in alto a sinistra (1)
- l'apertura in alto a destra (2)
- l'apertura in basso a sinistra (3)
- l'apertura in basso a destra (4)

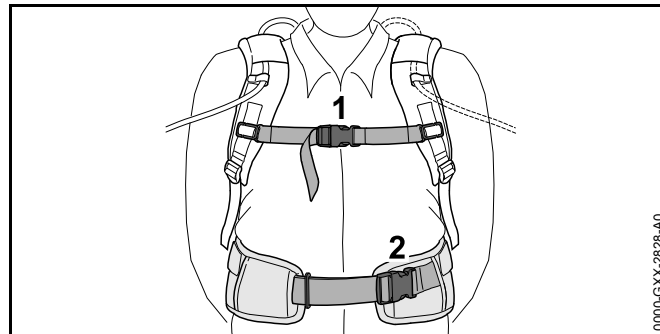


- ▶ Se il cavo di collegamento viene fatto passare attraverso l'apertura in alto a sinistra (1) o l'apertura in alto a destra (2):
 - ▶ Aprire i bottoni automatici (5).
 - ▶ Fare passare il cavo di collegamento sopra lo spallaccio (6).
 - ▶ Chiudere i bottoni automatici (5).

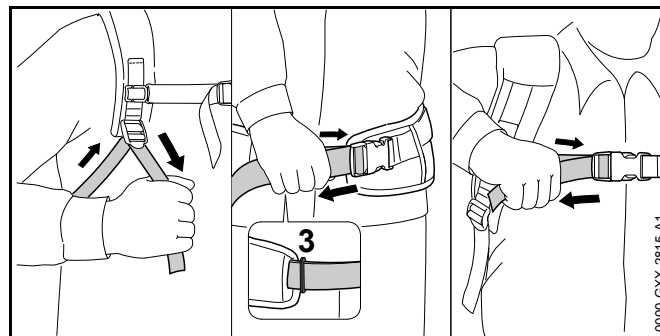
- ▶ Se il cavo di collegamento viene fatto passare attraverso l'apertura in basso a sinistra (3) o l'apertura in basso a destra (4): Chiudere l'apertura usata (3 o 4) con il velcro (7).
- ▶ Posare il cavo di collegamento in modo da mantenerlo più corto possibile, evitando che intralci il lavoro.

7.2.2 Applicare e regolare il sistema di trasporto

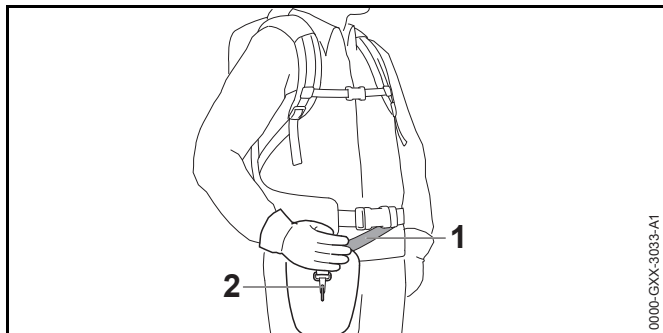
- ▶ Caricare la batteria sulla schiena.



- ▶ Chiudere la chiusura (2) del cinturone.
- ▶ Chiudere la chiusura (1) della cinghia pettorale.



- ▶ Tendere le cinghie fintanto che il cinturone sia posizionato sui fianchi e l'imbottitura della schiena sulla schiena.
- ▶ Introdurre l'estremità della cinghia del cinturone attraverso gli occhielli (3).
- ▶ Montare l'imbottitura di appoggio come descritto nell'allegato dell'imbottitura d'appoggio stessa.

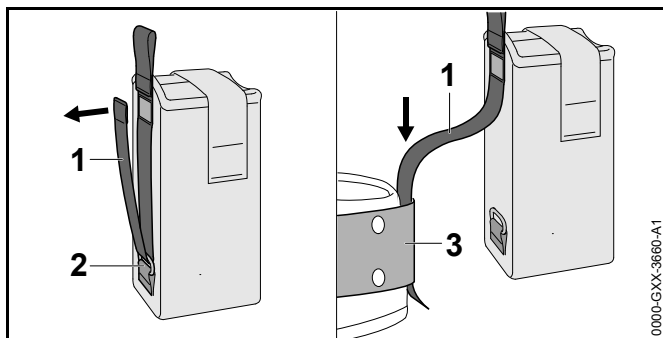


0000-GXX-3083-A1

- ▶ Regolare la tracolla (1) in modo tale che il moschettone (2) si trovi a circa un palmo sotto l'anca destra.

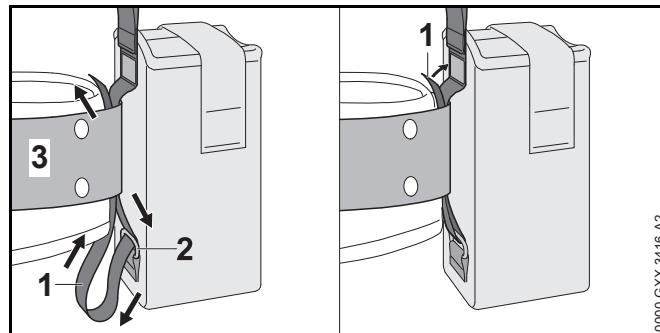
7.3 Utilizzo con "borsa per cintura AP con cavo di collegamento"

7.3.1 Montare la "borsa per cintura AP con cavo di collegamento"



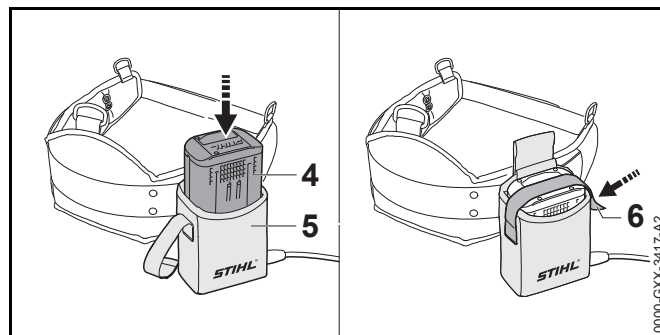
0000-GXX-3660-A1

- ▶ Aprire la chiusura a velcro sulla cinghia (1) e tirare via la cinghia (1) dall'occhiello (2).
- ▶ Introdurre la cinghia (1) attraverso la cintura (3).



0000-GXX-3416-A2

- ▶ Ricondurre la cinghia (1) attraverso gli occhielli (2) e la cintura (3).
- ▶ Chiudere il velcro sulla cinghia (1).

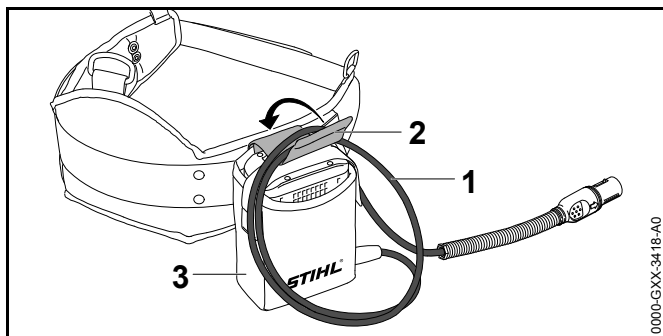


0000-GXX-3417-A2

- ▶ Premere la batteria (4) fino all'arresto nella borsa per cintura (5). Viene emesso un breve segnale acustico.
- ▶ Bloccare la batteria (4) con il velcro (6).

7.3.2 Regolare il cavo di collegamento

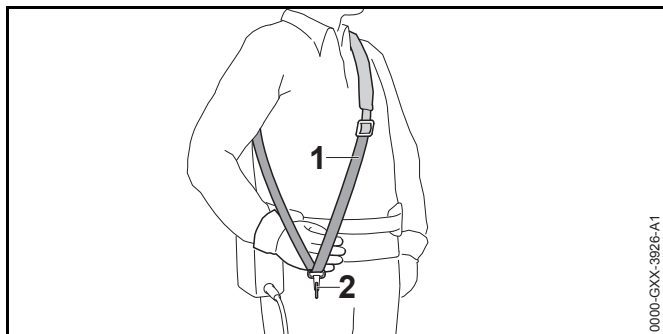
Il cavo di collegamento può essere regolato a seconda della corporatura dell'utente e dell'applicazione.



La lunghezza del cavo di collegamento si può regolare facendo un cappio (1) e fissandolo con la fibbia (2) alla borsa per cintura (3).

- Posare il cavo di collegamento in modo da mantenerlo più corto possibile, evitando che intralci il lavoro.

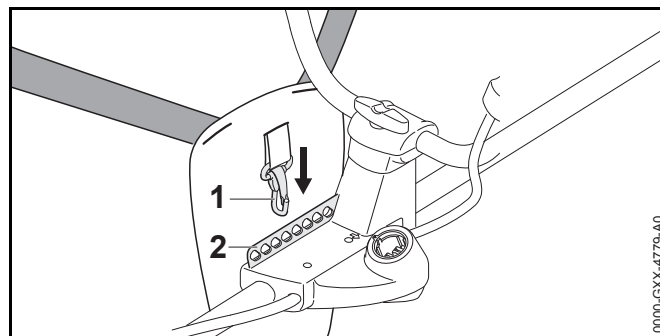
7.3.3 Applicare e regolare il sistema di trasporto



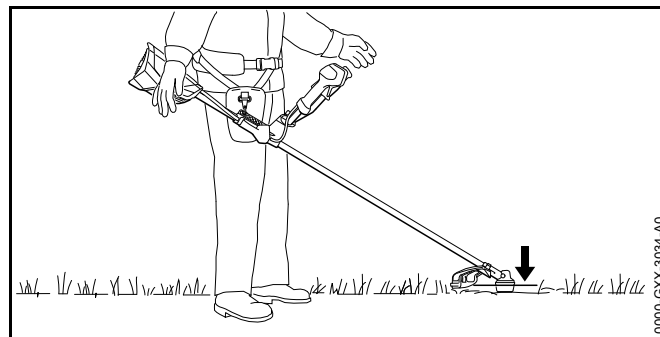
- Applicare la tracolla semplice (1).
- Regolare la tracolla semplice (1) in modo tale che il moschettone (2) si trovi a circa un palmo sotto l'anca destra.

7.4 Bilanciare il decespugliatore

- Spegnerne il decespugliatore ed estrarre la spina del cavo di collegamento dalla boccola.



- Agganciare il segmento perforato (2) nel moschettone (1).

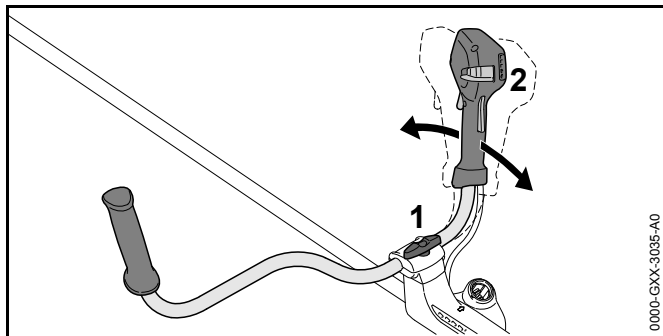


- Bilanciare il decespugliatore in modo tale che l'attrezzo di taglio appoggi leggermente sul terreno.
- Se non si riesce a bilanciare il decespugliatore: Agganciare il moschettone (1) in un altro foro nel segmento perforato (2) ed effettuare di nuovo il bilanciamento.

7.5 Regolazione dell'impugnatura a manubrio

L'impugnatura a manubrio può essere regolata in diverse posizioni in base alla statura dell'operatore.

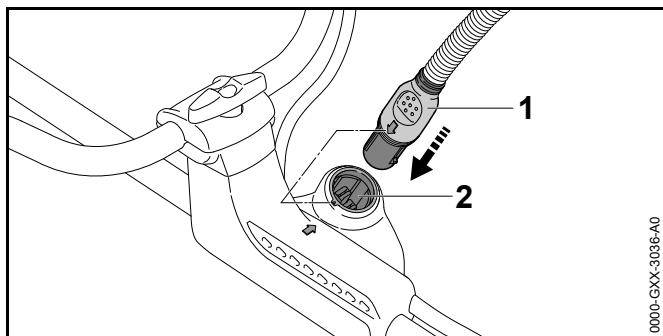
- Spegnerne il decespugliatore ed estrarre la spina del cavo di collegamento dalla boccola.
- Agganciare il decespugliatore al segmento perforato nel moschettone del sistema di trasporto.



- ▶ Allentare la vite a testa cilindrica (1).
- ▶ Piegare l'impugnatura a manubrio (2) nella posizione desiderata.
- ▶ Stringere saldamente la vite a testa cilindrica (1).

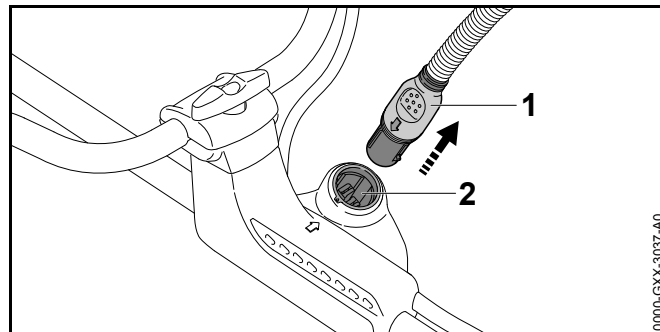
8 Inserire la spina del cavo di collegamento ed estrarla

8.1 Inserire la spina del cavo di collegamento



- ▶ Allineare la spina (1) del cavo di collegamento in modo tale che la freccia sulla spina (1) del cavo di collegamento sia rivolta verso la freccia sulla boccola (2).
- ▶ Innestare la spina (1) del cavo di collegamento nella boccola (2)
La spina (1) del cavo di collegamento si inserisce.

8.2 Estrarre la spina del cavo di collegamento

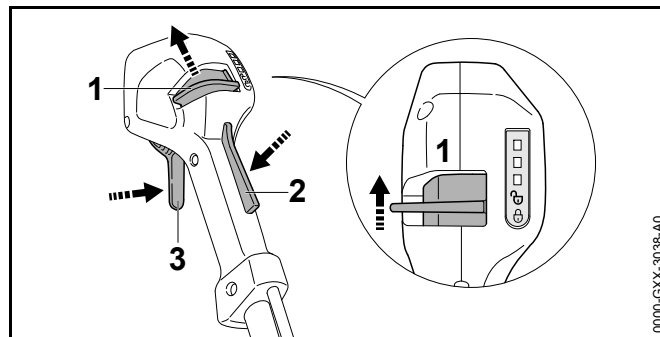



- ▶ Prendere la spina (1) del cavo di collegamento con la mano.
- ▶ Togliere la spina (1) del cavo di collegamento dalla boccola (2).

9 Accendere e spegnere il decespugliatore

9.1 Accendere il decespugliatore

- ▶ Tenere il decespugliatore con la mano destra sull'impugnatura di comando di modo che il pollice stringa l'impugnatura di comando.
- ▶ Tenere il decespugliatore con la mano sinistra sull'impugnatura di modo che il pollice stringa l'impugnatura stessa.




- ▶ Spingere la leva di arresto (1) con il pollice nella posizione .
- ▶ Premere e tenere premuto il bloccaggio leva di comando (2).
- ▶ Premere e tenere premuta la leva di comando (3) con l'indice.

Il decespugliatore accelera e l'attrezzo di taglio gira.

Quanto più a fondo è premuta la leva di comando (3), tanto più veloce sarà la rotazione dell'attrezzo di taglio.

Il decespugliatore rileva l'utensile da taglio collegato e imposta automaticamente la velocità massima appropriata.



9.2 Spegnerne il decespugliatore.

- ▶ Rilasciare la leva di comando e il blocco della leva di comando.
- ▶ Attendere che l'attrezzo di taglio non giri più.
- ▶ Se l'attrezzo di taglio continua a girare: Estrarre la spina del cavo di collegamento dalla boccola e rivolgersi ad un rivenditore STIHL.
Il decespugliatore è difettoso.
- ▶ Spingere la leva di arresto in posizione .

10 Controllo del decespugliatore

10.1 Controllare gli elementi di comando

Bloccaggio leva di comando e leva di comando

- ▶ Estrarre la spina del cavo di collegamento dalla boccola.
- ▶ Spingere la leva di arresto in posizione .
- ▶ Tentare di premere la leva di comando senza premere il bloccaggio leva di comando.
- ▶ Se non si riesce a premere la leva di comando: Non usare il decespugliatore e rivolgersi ad un rivenditore STIHL.
La leva di arresto o il bloccaggio leva di comando sono difettosi.
- ▶ Spingere la leva di arresto in posizione .

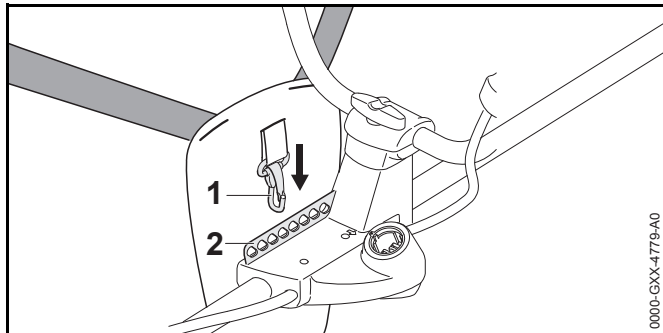
- ▶ Premere a fondo il bloccaggio leva di comando e tenerlo premuto.
- ▶ Premere la leva di comando.
- ▶ Rilasciare la leva di comando e il bloccaggio leva di comando.
- ▶ Se la leva di comando o il bloccaggio leva di comando sono difficili da muovere o non ritornano nella posizione di partenza: Non usare il decespugliatore e rivolgersi ad un rivenditore STIHL.
La leva di comando o il bloccaggio leva di comando sono difettosi.

Accendere il decespugliatore

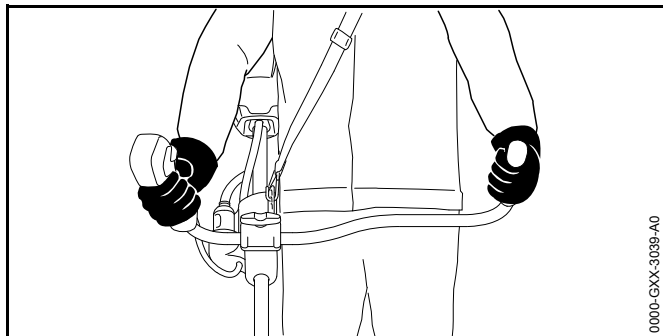
- ▶ Inserire la spina del cavo di collegamento.
- ▶ Premere a fondo il bloccaggio leva di comando e tenerlo premuto.
- ▶ Premere a fondo e tenere premuta la leva di comando. L'attrezzo da taglio gira.
- ▶ Se non lampeggiano 3 LED rossi sulla batteria: Estrarre la spina del cavo di collegamento dalla boccola e rivolgersi ad un rivenditore STIHL.
Il decespugliatore è danneggiato.
- ▶ Rilasciare la leva di comando e il bloccaggio leva di comando.
L'attrezzo di taglio non si muove più.
- ▶ Se l'attrezzo di taglio continua a muoversi: Estrarre la spina del cavo di collegamento dalla boccola e rivolgersi ad un rivenditore STIHL.
Il decespugliatore è difettoso.

11 Lavorare con il decespugliatore

11.1 Tenuta e guida del decespugliatore



- ▶ Agganciare il segmento perforato (2) nel moschettone (1).

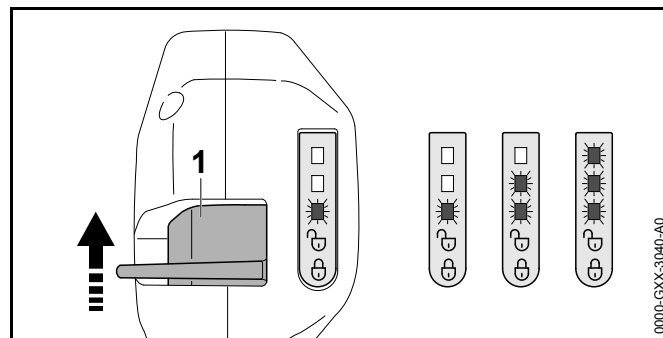


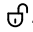
- ▶ Tenere il decespugliatore con la mano destra sull'impugnatura di comando di modo che il pollice stringa l'impugnatura di comando.
- ▶ Tenere il decespugliatore con la mano sinistra sull'impugnatura di modo che il pollice stringa l'impugnatura stessa.

11.2 Impostare il grado di potenza

A seconda dell'applicazione è possibile impostare 3 gradi di potenza. I LED indicano il livello di potenza. Tanto maggiore è il livello di potenza, quanto più veloce si può muoversi l'attrezzo di taglio.

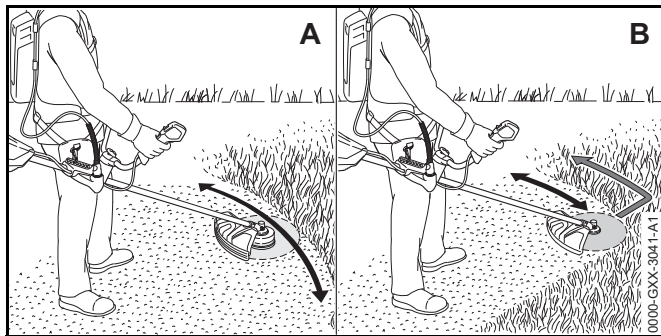
Il grado di potenza impostato incide sulla durata della batteria. Più è basso il grado di potenza, tanto più lunga sarà la durata della batteria.



- ▶ Spingere la leva di arresto (1) con il pollice nella posizione . I LED indicano il livello di potenza.
- ▶ Premere la leva di arresto (1) in avanti, tenerlo brevemente in posizione e lasciarlo scattare indietro. È impostato il successivo grado di potenza. Al terzo grado di potenza succede nuovamente il primo.
- ▶ Premere la leva di arresto (1) in avanti e lasciarla scattare indietro tante volte fino a raggiungere il grado di potenza desiderato.
- ▶ Se si usa una lama circolare: Impostare il grado di potenza 3.

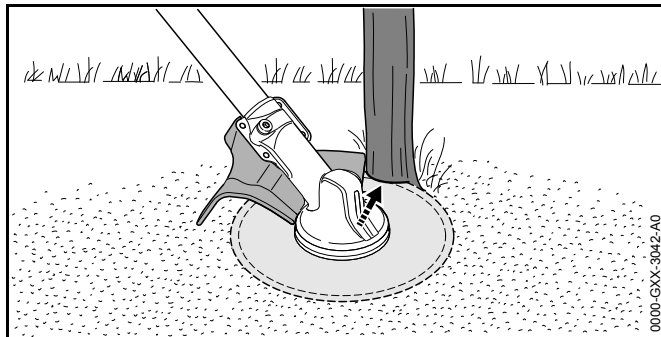
11.3 Falcatura

La distanza dell'attrezzo da taglio dal terreno determina l'altezza di taglio.



- ▶ Spostare il decespugliatore uniformemente a destra ed a sinistra (A). Se si utilizza un attrezzo di taglio metallico: Falciare con l'area sinistra dell'attrezzo di taglio metallico (B).
- ▶ Procedere in avanti lentamente e in modo controllato.

11.4 Taglio

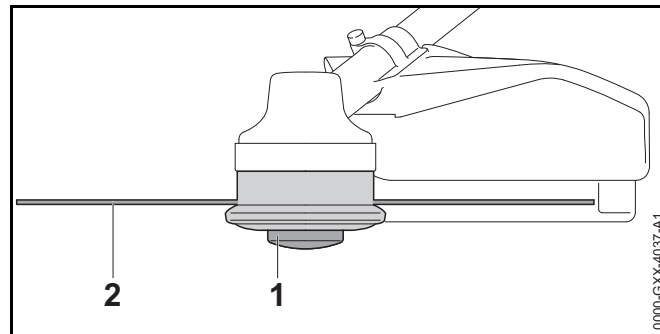


- ▶ Puntellare la parte sinistra del riparo sul tronco.
- ▶ Troncare il tronco in una fenditura a tutto gas.

11.5 Allungamento del filo

11.5.1 Regolare il filo sulla testa di taglio AutoCut

- ▶ Battere brevemente la testa falciante sul pavimento. Si allungano ca. 30 mm. Il coltello tagliafilo nel riparo allunga il filo automaticamente alla misura corretta.



Se i fili sono più corti di 25 mm, non possono essere allungati automaticamente.

- ▶ Spegner il decespugliatore ed estrarre la spina del cavo di collegamento dalla boccola.
- ▶ Premere e tenere premuto l'inserto bobina sulla testa falciante.
- ▶ Estrarre i fili (2) manualmente.
- ▶ Se non è più possibile estrarre i fili (2): sostituire l'inserto bobina (1) o il filo (2). L'inserto bobina è vuoto.

11.5.2 Regolare il filo sulla testa falciante SuperCut


I fili vengono regolati automaticamente. Il coltello tagliafilo nel riparo tronca i fili automaticamente alla lunghezza giusta.

Se i fili sono più corti di 40 mm, non possono essere allungati automaticamente.

- ▶ Spegner il decespugliatore ed estrarre la spina del cavo di collegamento dalla boccola.
- ▶ Estrarre i fili manualmente.
- ▶ Se non è possibile estrarre i fili: Sostituire il filo. L'inserto bobina è vuoto.


12 Dopo il lavoro

12.1 Dopo il lavoro

- ▶ Spegnerne il decespugliatore, spingere la leva di arresto nella posizione  ed estrarre la spina dal cavo di collegamento dalla boccola.
- ▶ Se il decespugliatore è bagnato: Lasciare asciugare il decespugliatore.
- ▶ Inserire il tappo nella boccola.
- ▶ Pulire il decespugliatore.
- ▶ Pulire il riparo.
- ▶ Pulire l'attrezzo da taglio.
- ▶ Se si monta un attrezzo di taglio metallico: montare un riparo per trasporto adatto.

13 Trasporto

13.1 Trasportare il decespugliatore

- ▶ Spegnerne il decespugliatore, spingere la leva di arresto nella posizione  ed estrarre la spina dal cavo di collegamento dalla boccola.
- ▶ Inserire il tappo nella boccola.
- ▶ Se si monta un attrezzo di taglio metallico: montare un riparo per trasporto adatto.

Indossare il decespugliatore


- ▶ Portare il decespugliatore con una mano tenendolo sul gambo di modo che l'attrezzo da taglio sia rivolto indietro e il decespugliatore rimanga bilanciato.

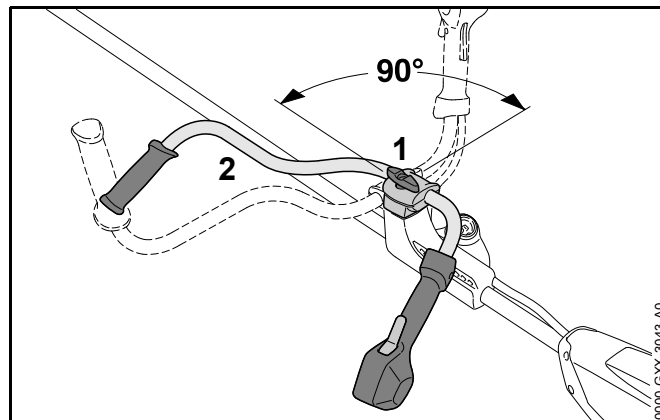
Trasportare il decespugliatore in un veicolo

- ▶ Fissare il decespugliatore in modo tale da evitare che il decespugliatore si ribalti o che possa muoversi.

14 Conservazione

14.1 Conservare il decespugliatore


- ▶ Spegnerne il decespugliatore, spingere la leva di arresto nella posizione  ed estrarre la spina dal cavo di collegamento dalla boccola.
- ▶ Inserire il tappo nella boccola.
- ▶ Se si monta un attrezzo di taglio metallico: montare un riparo per trasporto adatto.




- ▶ Sbloccare la vite ad alette (1) e svitarla fino a potere girare in senso orario il manico tubolare (2).
- ▶ Ruotare il manico tubolare (2) di 90° in senso orario e piegarlo verso il basso.
- ▶ Stringere saldamente la vite a testa cilindrica (1).
- ▶ Conservare il decespugliatore in modo tale da soddisfare le seguenti condizioni:
 - Il decespugliatore è fuori dalla portata dei bambini.
 - Il decespugliatore è pulito e asciutto.
- ▶ Se il decespugliatore viene conservato per più di 3 mesi: smontare l'attrezzo di taglio.

15 Pulizia

15.1 Pulire il decespugliatore.

- ▶ Spegnerne il decespugliatore, spingere la leva di arresto nella posizione  ed estrarre la spina dal cavo di collegamento dalla boccola.
- ▶ Pulire il decespugliatore con un panno umido.
- ▶ Pulire le aperture di aerazione con un pennello.

15.2 Pulire il riparo dell'attrezzo da taglio

- ▶ Spegnerne il decespugliatore, spingere la leva di arresto nella posizione  ed estrarre la spina dal cavo di collegamento dalla boccola.
- ▶ Pulire il riparo e l'attrezzo da taglio con un panno bagnato o una spazzola morbida.

16 Manutenzione

16.1 Intervalli di manutenzione

Gli intervalli di manutenzione dipendono dalle condizioni ambientali e di lavoro. STIHL consiglia i seguenti intervalli di manutenzione:

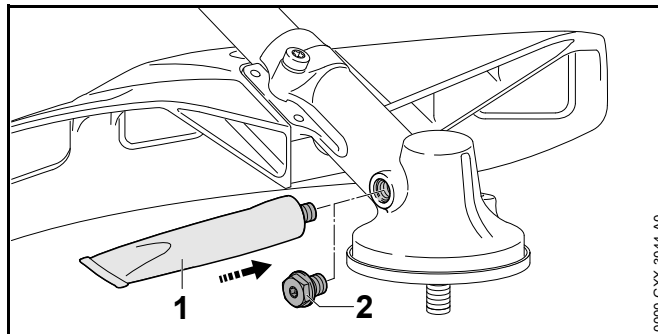
Ogni 50 ore di esercizio

- ▶ Lubrificare il riduttore.

Ogni anno

- ▶ Fare controllare il decespugliatore da un rivenditore STIHL.

16.2 Lubrificazione del riduttore



- ▶ Svitare la vite di chiusura (2).
- ▶ Se non è visibile grasso sulla vite di chiusura (2):
 - ▶ Avvitare il tubetto "grasso per riduttori STIHL" (1).
 - ▶ Premere 5 g di grasso per riduttori STIHL nella scatola del riduttore.
 - ▶ Svitare il tubetto "grasso per riduttori STIHL" (1).
 - ▶ Avvitare la vite di chiusura (2) e stringere.
 - ▶ Accendere il decespugliatore per 1 minuto. Il grasso per riduttori STIHL si distribuisce uniformemente.

16.3 Affilare ed equilibrare l'attrezzo di taglio metallico

Affilare ed equilibrare correttamente gli attrezzi di taglio metallici è un'operazione che richiede molto esercizio.

STIHL raccomanda di fare affilare ed equilibrare gli attrezzi di taglio metallici da un rivenditore STIHL.

- ▶ Affilare l'attrezzo di taglio metallico come indicato sulle istruzioni per l'uso e sulla confezione dell'attrezzo di taglio usato.

17 Riparazione

17.1 Riparare decespugliatore e attrezzo di taglio

L'utente non può effettuare autonomamente la riparazione del decespugliatore e dell'attrezzo di taglio.

- ▶ Se il decespugliatore o l'attrezzo di taglio sono danneggiati: Non usare il decespugliatore o l'attrezzo di taglio e rivolgersi ad un rivenditore STIHL.

18 Eliminazione dei guasti

18.1 Eliminare i guasti del decespugliatore e della batteria

Anomalia	LED sulla batteria	Causa	Intervento
Il decespugliatore non parte quando si accende.	1 LED lampeggia in verde.	Lo stato di carica della batteria è troppo basso.	► Caricare la batteria completamente, come descritto sulle istruzioni per l'uso dei caricabatteria STIHL AL 101, 300, 500.
	1 LED si illumina in rosso.	La batteria è troppo calda o troppo fredda.	► Sfilare il cavo di collegamento dalla boccola. ► Lasciare raffreddare o riscaldare la batteria.
	3 LED lampeggiano in rosso.	Il decespugliatore è danneggiato.	► Estrarre la spina del cavo di collegamento dalla boccola e reinserirla ► Accendere il decespugliatore. ► Se continuano a lampeggiare 3 LED rossi: Non usare il decespugliatore e rivolgersi ad un rivenditore STIHL.
	3 LED si illuminano in rosso.	Il decespugliatore è troppo caldo.	► Sfilare il cavo di collegamento dalla boccola. ► Lasciare raffreddare il decespugliatore.
	4 LED lampeggiano in rosso.	Nella batteria è presente un guasto.	► Estrarre la spina del cavo di collegamento dalla boccola e reinserirla. ► Accendere il decespugliatore. ► Se continuano a lampeggiare 4 LED rossi: Non usare la batteria e rivolgersi ad un rivenditore STIHL.
		Il collegamento elettrico tra decespugliatore e batteria è interrotto.	► Estrarre la spina del cavo di collegamento dalla boccola e reinserirla. ► Se il decespugliatore continua a non funzionare quando si accende: Pulire le superfici di contatto del cavo di collegamento come descritto sulle istruzioni per l'uso della batteria STIHL AR o "Borsa per cintura AP con cavo di collegamento".
		Il decespugliatore o la batteria sono umidi.	► Lasciare asciugare il decespugliatore o la batteria.
Il decespugliatore si spegne durante il funzionamento.	3 LED si illuminano in rosso.	Il decespugliatore è troppo caldo.	► Sfilare il cavo di collegamento dalla boccola. ► Lasciare raffreddare il decespugliatore.

Anomalia	LED sulla batteria	Causa	Intervento
		È presente un guasto elettrico.	<ul style="list-style-type: none"> ▶ Estrarre la spina del cavo di collegamento dalla boccia e reinserirla. ▶ Se il decespugliatore durante l'uso continua a spegnersi: Pulire le superfici di contatto del cavo di collegamento come descritto sulle istruzioni per l'uso della batteria STIHL AR o "Borsa per cintura AP con cavo di collegamento". ▶ Accendere il decespugliatore.
Il tempo di esercizio del decespugliatore è troppo breve.		La batteria non è completamente carica.	▶ Caricare la batteria completamente, come descritto sulle istruzioni per l'uso dei caricabatteria STIHL AL 101, 300, 500.
		La durata operativa della batteria è stata superata.	▶ Sostituire la batteria.

19 Dati tecnici

19.1 Decespugliatore STIHL FSA 130

- Batterie ammesse:
 - STIHL AR
 - STIHL AP insieme con “Borsa per cintura AP con cavo di collegamento”
- Peso senza attrezzo di taglio e riparo: 4,5 kg
- Lunghezza senza attrezzo di taglio: 1750 mm

La durata della batteria è indicata all'indirizzo www.stihl.com/battery-life.

19.2 Valori acustici e vibratori

Il valore K per il livello di pressione acustica è di 2 dB(A). Il valore K per il livello di potenza acustica è di 2 dB(A). Il valore K per i valori vibratori è di 2 m/s².

STIHL raccomanda di indossare una protezione dell'udito.

Utilizzo con testa falciante

- Livello di pressione acustica L_{pA} misurato secondo EN 50636-2-91: 83 dB(A)
- Livello di potenza acustica L_{wA} misurato secondo EN 50636-2-91: 94 dB(A)
- Valore vibratorio a_{hV} misurato secondo EN 50636-2-91
 - Impugnatura di comando: 1,1 m/s²
 - Impugnatura sinistra: 1,9 m/s²

Utilizzo con un attrezzo di taglio metallico

- Livello di pressione acustica L_{pA} misurato secondo EN 50636-2-91: 82 dB(A)
- Livello di potenza acustica L_{wA} misurato secondo EN 50636-2-91: 94 dB(A)
- Valore vibratorio a_{hV} misurato secondo EN 50636-2-91
 - Impugnatura di comando: 2,0 m/s²
 - Impugnatura sinistra: 2,9 m/s²

I valori vibratori indicati sono stati misurati seguendo un procedimento di prova normalizzato, e possono essere impiegati per il confronto di apparecchiature elettriche. I valori vibratori reali possono discostarsi da quelli indicati, secondo il tipo d'impiego. I valori vibratori indicati possono essere usati per una prima valutazione del carico vibratorio. La sollecitazione vibratoria effettiva deve essere valutata. Contestualmente si possono considerare anche i tempi nei quali l'apparecchiatura è spenta e quelli in cui, pur essendo inserita, non funziona sotto carico.

Per informazioni sull'osservanza della direttiva 2002/44/CE Vibrazione per il datore di lavoro, consultare www.stihl.com/vib.

19.3 REACH

REACH indica una direttiva CE per la registrazione, la classificazione e l'omologazione dei prodotti chimici.

Per informazioni sull'adempimento della direttiva REACH ved. www.stihl.com/reach.


20 Combinazione di utensili da taglio, protezioni e sistemi di trasporto

20.1 Combinazione di utensili da taglio, protezioni e sistemi di trasporto

Attrezzo di taglio	Riparo	Sistema di trasporto
Testa falciante con filo di taglio "rotondo, silenzioso" con diametro 2,4 mm: – Testa falciante AutoCut 25-2 – Testa falciante AutoCut C 26-2 – Testa falciante DuroCut 20-2 – Testa falciante SuperCut 20-2 – Testa falciante TrimCut 31-2 Testa falciante con filo di taglio "rotondo, silenzioso" con diametro 2,7 mm: – Testa falciante AutoCut 36-2 – Testa falciante FixCut 31-2	– Riparo per teste falcianti – Protezione universale insieme a grembiule e coltello tranciafilo	– Batteria STIHL AR insieme a imbottitura di appoggio – "Borsa per cintura AP con cavo di collegamento" insieme alla tracolla semplice – Sistema di trasporto con "Borsa per cintura AP con cavo di collegamento" insieme all'imbottitura di appoggio
– Lama tagliaerba 230-2 – Lama tagliaerba 230-4 – Lama tagliaerba 230-8 – Lama tagliaerba 250-32 – Lama tagliaerba 260-2	– Protezione universale senza grembiule	
– Coltello da boscaglia 250-3		
– Sega circolare 200-22	– Arresto	– Batteria STIHL AR insieme a imbottitura di appoggio – Sistema di trasporto con "Borsa per cintura AP con cavo di collegamento" insieme all'imbottitura di appoggio

21 Ricambi e accessori

21.1 Ricambi e accessori

STIHL  Questi simboli contrassegnano i ricambi originali STIHL e gli accessori originali STIHL.

STIHL raccomanda l'uso di ricambi originali STIHL e accessori originali STIHL.

I ricambi e gli accessori di altri fabbricanti non possono essere controllati da STIHL in merito ad affidabilità, sicurezza e idoneità nonostante le attuali osservazioni del mercato, pertanto STIHL non può garantire nulla in merito all'uso di tali prodotti.

I ricambi originali STIHL e gli accessori originali STIHL sono disponibili presso i rivenditori STIHL.

- Tipo di costruzione: Decespugliatore a batteria
- Marchio di fabbrica: STIHL
- Modello: FSA 130
- N. di identificazione serie: 4867

corrisponde alle disposizioni pertinenti di cui alle direttive 2011/65/UE, 2006/42/CE, 2014/30/UE e 2000/14/CE ed è stato sviluppato e fabbricato conformemente alle versioni delle seguenti norme valevoli alla rispettiva data di produzione: EN 55014-1, EN 55014-2, EN 60335-1 e EN ISO 12100 tenendo conto di quanto previsto dalla norma EN 50636-2-91.

Il calcolo del livello di potenza acustica misurato e garantito è stato effettuato secondo la procedura prevista dalla Direttiva 2000/14/CE, Allegato VIII.

Ufficio incaricato eletto: VDE Prüf- und Zertifizierungsinstitut GmbH, Merianstraße 28, 63069 Offenbach am Main, Germania

- Livello di potenza acustica misurato: 94 dB(A)
- Livello di potenza acustica garantito: 96 dB(A)

La documentazione tecnica è conservata presso ANDREAS STIHL AG & Co. KG Produktzulassung.

L'anno di costruzione, il paese di produzione e il numero di matricola sono indicati sul decespugliatore.

Waiblingen, 03.02.2020

ANDREAS STIHL AG & Co. KG

p.p.



Dr. Jürgen Hoffmann, responsabile dati e disposizioni sul prodotto e omologazione

22 Smaltimento

22.1 Smaltire il decespugliatore

Le informazioni sullo smaltimento sono disponibili presso i rivenditori STIHL.

- ▶ Smaltire decespugliatore, riparo, attrezzo di taglio, accessori e imballaggio a norma e in modo ecologico.

23 Dichiarazione di conformità UE

23.1 Decespugliatore STIHL FSA 130

ANDREAS STIHL AG & Co. KG
Badstraße 115
D-71336 Waiblingen
Germania

dichiara sotto la propria esclusiva responsabilità che

Inhoudsopgave

1	Voorwoord	133
2	Informatie met betrekking tot deze handleiding	133
2.1	Geldende documenten	133
2.2	Aanduiding van de waarschuwingen in de tekst	134
2.3	Symbolen in de tekst	134
3	Overzicht	134
3.1	Motorzeis	134
3.2	Beschermkappen en snijgarnturen	135
3.3	Draagsystemen	136
3.4	Pictogrammen	137
4	Veiligheidsinstructies	137
4.1	Waarschuwingssymbolen	137
4.2	Gebruik conform de voorschriften	139
4.3	Eisen aan de gebruiker	139
4.4	Kleding en uitrusting	140
4.5	Werkgebied en omgeving	140
4.6	Veilige staat	141
4.7	Werken	142
4.8	Reactiekrachten	143
4.9	Vervoeren	144
4.10	Opslag	144
4.11	Reinigen, onderhouden en repareren	145
5	Motorzeis klaarmaken voor gebruik	145
5.1	Motorzeis klaarmaken voor gebruik	145
6	Motorzeis monteren	146
6.1	Dubbele handgreep monteren	146
6.2	Beschermkap aanbrengen en verwijderen	146
6.3	Schort monteren en uitbouwen	147
6.4	Maaikop aanbrengen en verwijderen	147
6.5	Metalen snijgarntuur aanbrengen en verwijderen	148
7	Motorzeis voor de gebruiker instellen	149
7.1	Gebruik met accu STIHL AR	149
7.2	Gebruik met draagsysteem	150
7.3	Gebruik met "heuptasje AP met aansluitkabel"	151
7.4	Motorzeis uitbalanceren	152
7.5	Dubbele handgreep afstellen	153
8	De stekker van de aansluitkabel erin steken en eruit trekken	153
8.1	Stekker van de aansluitkabel aansluiten	153
8.2	Stekker van de aansluitkabel lostrekken	154
9	Motorzeis inschakelen en uitschakelen	154
9.1	Motorzeis inschakelen	154
9.2	Motorzeis uitschakelen	154
10	Motorzeis controleren	154
10.1	Bedieningselementen controleren	154
11	Met de motorzeis werken	155
11.1	Motorzeis vasthouden en hanteren	155
11.2	Vermogenstrap instellen	155
11.3	Maaien	156
11.4	Zagen	156
11.5	Maaibraad bijstellen	156
12	Na de werkzaamheden	157
12.1	Na het werk	157
13	Vervoeren	157
13.1	Motorzeis vervoeren	157
14	Opslaan	157
14.1	Motorzeis opslaan	157
15	Reinigen	158
15.1	Motorzeis reinigen	158
15.2	Beschermkap en snijgarntuur reinigen	158
16	Onderhoud	158
16.1	Onderhoudsintervallen	158
16.2	Aandrijfmechanisme smeren	158
16.3	Metalen snijgarntuur aanscherpen/slijpen en balanceren	159

STIHL

Op deze handleiding rust auteursrecht. Alle rechten blijven voorbehouden, vooral het recht op verspreiding, vertaling en verwerking met elektronische systemen.

17 Repareren	159
17.1 Motorzeis en snijgarnituur repareren	159
18 Storingen opheffen	160
18.1 Storingen in de motorzeis en de accu opheffen	160
19 Technische gegevens	162
19.1 Motorzeis STIHL FSA 130	162
19.2 Geluids- en trillingswaarden	162
19.3 REACH	162
20 Combinaties van snijgarnituren, beschermkappen en draagsystemen	163
20.1 Combinaties van snijgarnituren, beschermkappen en draagsystemen	163
21 Onderdelen en toebehoren	164
21.1 Onderdelen en toebehoren	164
22 Milieuverantwoord afvoeren	164
22.1 Motorzeis milieuvriendelijk afvoeren	164
23 EU-conformiteitsverklaring	164
23.1 Motorzeis STIHL FSA 130	164

1 Voorwoord

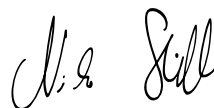
Geachte cliënt(e),

Wij zijn blij dat u hebt gekozen voor STIHL. Wij ontwikkelen en produceren onze producten in topkwaliteit in overeenstemming met de behoeften van onze klanten. Zo ontstaan producten met een hoge betrouwbaarheid, ook bij extreme belasting.

STIHL staat ook voor service met topkwaliteit. Onze dealers staan garant voor deskundig advies en instructie alsmede een uitgebreide technische begeleiding.

STIHL kiest uitdrukkelijk voor een duurzame en verantwoordelijke omgang met de natuur. Deze gebruiksaanwijzing is voor u bedoeld als ondersteuning om uw STIHL-product gedurende een lange levensduur veilig en milieuvriendelijk te gebruiken.

Wij danken u voor uw vertrouwen in ons en wensen u veel plezier met uw STIHL product.



Dr. Nikolas Stihl

BELANGRIJK! VOOR GEBRUIK GOED DOORLEZEN EN BEWAREN.

2 Informatie met betrekking tot deze handleiding

2.1 Geldende documenten

De lokale veiligheidsvoorschriften moeten worden aangehouden.

- Naast deze handleiding de volgende documenten lezen, begrijpen en bewaren:

- handleiding en verpakking van het gebruikte snijgarnituur
- handleiding van het gebruikte draagsysteem
- handleiding accu STIHL AR
- handleiding "Heuptasje AP met aansluitkabel"
- veiligheidsinstructies accu STIHL AP
- handleiding acculaders STIHL AL 101, 300, 500
- Veiligheidsinformatie voor STIHL accu's en producten met ingebouwde accu: www.stihl.com/safety-data-sheets

2.2 Aanduiding van de waarschuwingen in de tekst



WAARSCHUWING

De aanwijzing duidt op gevaren die kunnen leiden tot ernstig letsel of zelfs tot de dood.

- ▶ De genoemde maatregelen kunnen ernstig letsel of de dood voorkomen.

LET OP

De aanwijzing duidt op gevaren die kunnen leiden tot materiële schade.

- ▶ De genoemde maatregelen kunnen materiële schade voorkomen.

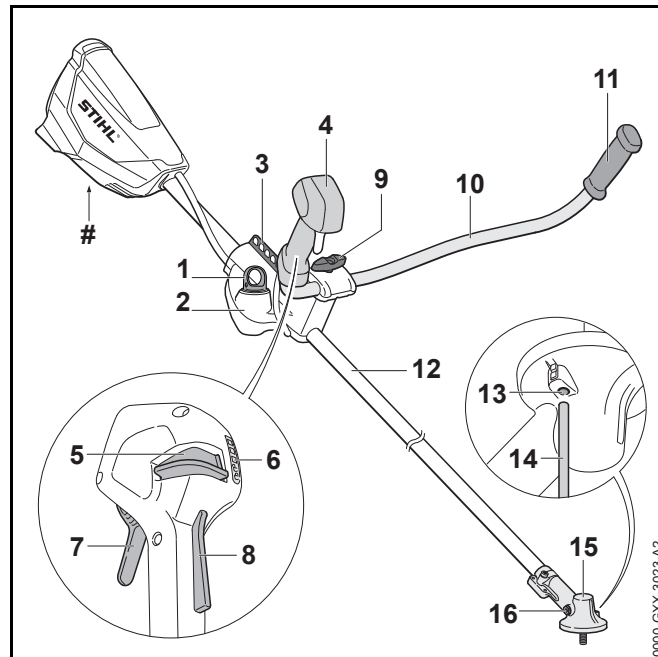
2.3 Symbolen in de tekst



Dit symbool verwijst naar een hoofdstuk in deze handleiding.

3 Overzicht

3.1 Motorzeis



1 Stop

De stop sluit de bus af en beschermt tegen vuil.

2 Stekkerbus

De bus dient voor het aansluiten van de stekker van de aansluitkabel.

3 Ophangstrip

De ophangstrip dient voor het vasthaken van het draagsysteem.

4 Bedieningshandgreep

De bedieningshandgreep dient voor het bedienen, vasthouden en hanteren van de motorzeis.

5 Arrêteerhendel

De arrêteerhendel deblokkeert samen met de schakelhendelblokkering de schakelhendel. De arrêteerhendel dient voor het instellen van de vermogenstrap.

6 Leds

De leds geven de ingestelde vermogenstrap weer.

7 Schakelhendel

De schakelhendel schakelt de motorzeis in en uit.

8 Schakelhendelblokkering

De schakelhendelblokkering deblokkeert samen met de arrêteerhendel de schakelhendel.

9 Knevelbout

De knevelbout klemt de draagbeugel in de draagbeugelsteun.

10 Draagbeugel

De draagbeugel verbindt de bedieningshandgreep en de handgreep met de steel/maaiboom.

11 Handgreep

De handgreep dient voor het vasthouden en hanteren van de motorzeis.

12 Steel

De steel verbindt alle componenten.

13 Boring voor de blokkeerpen

De blokkeerpen valt in de boring.

14 Blokkeerpen

De blokkeerpen blokkeert de as tijdens de montage van een snijgarnituur.


15 Aandrijfkophuis

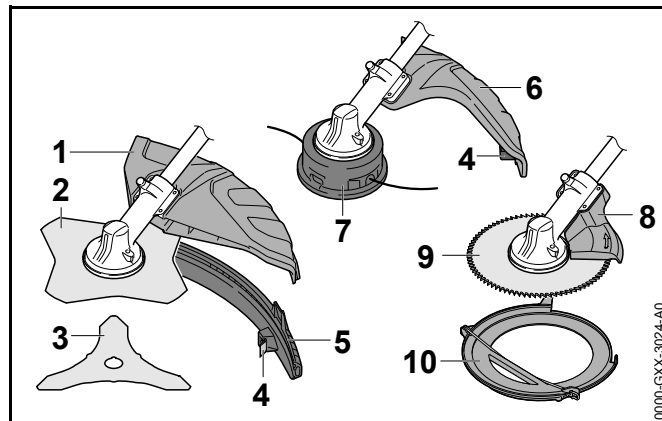
De aandrijfkop dekt de aandrijving af.

16 Afsluitplug

De afsluitplug sluit de opening voor het STIHL tandwielvet af.

Typeplaatje met machinenummer**3.2 Beschermkappen en snijgarnituren**

De beschermkappen en snijgarnituren zijn voorbeelden. Combinaties die gebruikt mogen worden, staan in deze handleiding vermeld,  20.

**1 Universele beschermkap**

De universele beschermkap beschermt de gebruiker tegen opgeslingerde voorwerpen en tegen het contact met het snijgarnituur.

2 Grassnijblad

Het grassnijblad is voor het maaien van gras en onkruid.

3 Slagmessen

Het slagmes voor het maaien van struikgewas.

4 Afkortmes

Het afkortmes kort de maaidraad tijdens het werken in op de juiste lengte.

5 Schort

Het schort breidt de universele beschermkap uit voor het gebruik met een maaikop.

6 Beschermkap voor maaikoppen

De beschermkap voor de maaikop beschermt de gebruiker tegen opgeslingerde voorwerpen en tegen het contact met de maaikop.

7 Maaikop

De maaikop bevat de maaidraden.

8 Aanslag

De aanslag beschermt de gebruiker tegen opgeslingerde voorwerpen en tegen het contact met het cirkelzaagblad en dient tijdens de werkzaamheden voor het ondersteunen van de motorzeis tegen de stam.


9 Cirkelzaagblad

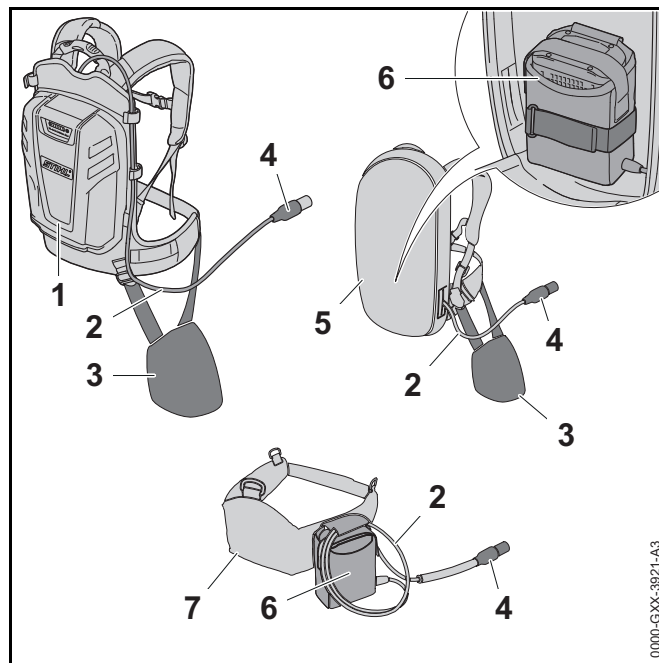
Het cirkelzaagblad zaagt struiken en dunne stammen door.

10 Transportbeschermkap

De transportbeschermkap biedt bescherming tegen contact met metalen snijgarnituren.

3.3 Draagsystemen

De draagsystemen zijn voorbeelden. Combinaties die gebruikt mogen worden, staan in deze handleiding vermeld,  20.1.

**1 Accu STIHL AR**

De accu STIHL AR kan de motorzeis van energie voorzien.

2 Aansluitkabel

De aansluitkabel verbindt de motorzeis met de accu of het "heuptasje AP met aansluitkabel".

3 Stootkussen

Het stootkussen dient voor het bevestigen van de motorzeis aan de accu STIHL AR of het draagsysteem met ingebouwd "heuptasje AP met aansluitkabel".

4 Stekker van de aansluitkabel

De stecker van de aansluitkabel verbindt de motorzeis met het "heuptasje AP met aansluitkabel" of met een accu STIHL AR.

5 Draagsysteem met ingebouwd "heuptasje AP met aansluitkabel"

Het draagsysteem kan de motorzeis voorzien van energie.

6 "Heuptasje AP met aansluitkabel"

Het "heuptasje AP met aansluitkabel" kan de motorzeis voorzien van energie.

7 De accu-riem met ingebouwd "heuptasje AP met aansluitkabel"

De accu-riem kan de motorzeis van energie voorzien.

3.4 Pictogrammen

De pictogrammen kunnen op de motorzeis en de beschermkap staan en hebben de volgende betekenis:



De arrêteerhendel ontgrendelt in deze stand de schakelhendel.



De arrêteerhendel vergrendelt in deze stand de schakelhendel.



Dit pictogram geeft de draairichting van het snijgarnituur weer.

max Ø XXX Dit pictogram geeft de maximale diameter van het snijgarnituur in millimeters weer.



Dit pictogram geeft het nominale toerental van het snijgarnituur weer.



LWA Gegarandeerd geluidvermogensniveau volgens de richtlijn 2000/14/EG in dB(A) om de geluidsemisies van producten vergelijkbaar te maken.



Het product niet met het huisvuil afvoeren.

4 Veiligheidsinstructies**4.1 Waarschuwingssymbolen****4.1.1 Motorzeis**

De waarschuwingssymbolen op de motorzeis hebben de volgende betekenis:



Op de veiligheidsinstructies en de maatregelen hiervoor letten.



De handleiding lezen, begrijpen en bewaren.



Veiligheidsbril dragen.

Als tijdens de werkzaamheden voorwerpen kunnen vallen: een veiligheidshelm dragen.



Veiligheidslaarzen dragen.



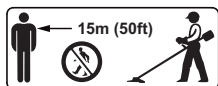
Werkhandschoenen dragen.



Op de veiligheidsinstructies met betrekking tot terugslag en de maatregelen hiertegen letten.



Op de veiligheidsinstructies voor opgeslingerde voorwerpen en de maatregelen hiertegen letten.



Veiligheidsafstand aanhouden.



De stekker van de aansluitkabel tijdens werkonderbrekingen, het vervoer, de opslag, het reinigen, onderhoud of reparatiewerkzaamheden uit de bus trekken.



Hete vlakken niet aanraken.

4.1.2 Beschermkap voor maaikoppen

De waarschuwingssymbolen op de beschermkap voor de maaikop hebben de volgende betekenis:



Deze beschermkap gebruiken voor maaikoppen.



Deze beschermkap niet gebruiken voor grassnijbladen.



Deze beschermkap niet gebruiken voor slagmessen.



Deze beschermkap niet gebruiken voor hakselmessen.



Deze beschermkap niet gebruiken voor cirkelzaagbladen.

4.1.3 Universele beschermkap en schort

Universele beschermkap

De waarschuwingssymbolen op de universele beschermkap hebben de volgende betekenis:



Deze beschermkap zonder schort niet gebruiken voor maaikoppen.



Deze beschermkap gebruiken voor grassnijbladen.



Deze beschermkap gebruiken voor slagmessen.



Deze beschermkap niet gebruiken voor hakselmessen.



Deze beschermkap niet gebruiken voor cirkelzaagbladen.

Schort

De waarschuwingssymbolen op het schort hebben de volgende betekenis:



De universele beschermkap in combinatie met het schort en het afkortmes gebruiken voor maaikoppen.

4.2 Gebruik conform de voorschriften

De motorzeis STIHL FSA 130 is bedoeld voor de volgende toepassingen:

- met een maaikop: maaien van gras
- met een grassnijblad: maaien van gras en onkruid
- met een slagmes: maaien van struikgewas met een diameter tot zo'n 20 mm
- met een cirkelzaagblad: afzagen van struiken met een diameter tot zo'n 40 mm

De motorzeis kan worden gebruikt bij regen.

Deze motorzeis wordt door een accu STIHL AP samen met het "heuptasje AP met aansluitkabel" of een accu STIHL AR van energie voorzien.

▲ WAARSCHUWING

- Accu's die niet door STIHL voor de motorzeis zijn vrijgegeven, kunnen leiden tot brand en explosiegevaar. Personen kunnen zwaar letsel oplopen of worden gedood en er kan materiële schade ontstaan.
 - ▶ De motorzeis met een accu STIHL AP samen met het "heuptasje AP met aansluitkabel" of een accu STIHL AR gebruiken.
- Als de motorzeis of de accu niet volgens voorschrift wordt gebruikt, kan dit leiden tot ernstig persoonlijk letsel of zelfs de dood en er kan materiële schade ontstaan.
 - ▶ De motorzeis zo gebruiken als in deze handleiding staat beschreven.
 - ▶ De accu zo gebruiken, als staat beschreven in de handleiding "heuptasje AP met aansluitkabel" of de handleiding accu STIHL AR.

4.3 Eisen aan de gebruiker

▲ WAARSCHUWING

- Gebruikers die niet zijn geïnstrueerd kunnen de gevaren van de motorzeis niet herkennen of niet inschatten. De gebruiker of andere personen kunnen ernstig of zelfs dodelijk letsel oplopen.



- ▶ De handleiding lezen, begrijpen en bewaren.
- ▶ Als de motorzeis aan een andere persoon wordt overhandigd: de handleiding meegeven.
- ▶ Controleren of de gebruiker aan de volgende eisen voldoet:
 - De gebruiker is uitgerust.
 - De gebruiker is lichamelijk, sensorisch en geestelijk in staat, de motorzeis te gebruiken en hiermee te werken. Als de gebruiker lichamelijk, sensorisch of geestelijk beperkt is, mag de gebruiker slechts onder toezicht van of na instructie door een hiertoe verantwoordelijke of bevoegde persoon hiermee werken.
 - De gebruiker kan de gevaren van de motorzeis herkennen en inschatten.
 - De gebruiker is meerderjarig of de gebruiker wordt overeenkomstig de nationale regelgeving onder toezicht onderwezen in een beroep.
 - De gebruiker is geïnstrueerd door een STIHL dealer of een hiertoe vakkundig persoon, voordat deze voor de eerste keer de motorzeis in gebruik neemt.
 - De gebruiker verkeert niet onder invloed van alcohol, medicamenten of drugs.
- ▶ Indien er onduidelijkheden bestaan: contact opnemen met een STIHL dealer.

4.4 Kleding en uitrusting

⚠ WAARSCHUWING

- Tijdens de werkzaamheden kunnen lange haren in de motorzeis worden gezogen. De gebruiker kan hierdoor ernstig letsel oplopen.
 - ▶ Lang haar in een paardenstaart binden en dusdanig vastmaken, dat het zich boven de schouders bevindt.
- Tijdens de werkzaamheden kunnen voorwerpen met een hoge snelheid naar boven worden geslingerd. De gebruiker kan letsel oplopen.



- ▶ Draag een nauwsluitende veiligheidsbril. Geschikte veiligheidsbrillen zijn aan de hand van de norm EN 166 of de nationale voorschriften getest en met de betreffende codering te koop.

- ▶ Een gelaatsbeschermer dragen.
- ▶ Draag een lange broek van stevig materiaal.

- Vallende voorwerpen kunnen leiden tot letsel aan het hoofd.



- ▶ Als tijdens de werkzaamheden takken kunnen vallen: een veiligheidshelm dragen

- Tijdens het werken kan er stof opstuiven. Ingeademd stof kan de gezondheid schaden en allergische reacties veroorzaken.
 - ▶ Als er stof opstuift: draag een stofmasker.
- Ongeschikte kleding kan blijven haken in hout, struikgewas en in de motorzeis. Gebruikers zonder geschikte kleding kunnen ernstig letsel oplopen.
 - ▶ Draag nauwsluitende kleding.
 - ▶ Doe sjaals en sieraden af.

- Tijdens de werkzaamheden kan de gebruiker in contact komen met het roterende snijgarnituur. De gebruiker kan hierdoor ernstig letsel oplopen.

- ▶ Draag schoeisel van een slijtvast materiaal.



- ▶ Als er wordt gewerkt met een metalen snijgarnituur: veiligheidslaarzen met stalen neuzen dragen.

- ▶ Draag een lange broek van stevig materiaal.

- Tijdens reinigings- of onderhoudswerkzaamheden kan de gebruiker in contact komen met het snijgarnituur of het afkortmes. De gebruiker kan letsel oplopen.



- ▶ Werkhandschoenen van een slijtvast materiaal dragen.

- Als de gebruiker ongeschikte schoenen draagt, kan hij uitglijden. De gebruiker kan letsel oplopen.

- ▶ Draag stevige, dichte schoenen met stroeve zool.

4.5 Werkgebied en omgeving

⚠ WAARSCHUWING

- Buitenstaanders, kinderen en dieren kunnen de gevaren van de motorzeis en de opgeworpen voorwerpen niet herkennen en de gevaren hiervan niet inschatten. Buitenstaanders, kinderen en dieren kunnen ernstig letsel oplopen en er kan materiële schade ontstaan.



- ▶ Buitenstaanders, kinderen en dieren buiten een afstand van een cirkel van 15 m om het werkgebied houden.

- ▶ Een afstand van 15 m ten opzichte van voorwerpen/obstakels aanhouden.

- ▶ Motorzeis niet zonder toezicht laten.

- ▶ Zorg ervoor dat kinderen niet met de motorzeis kunnen spelen.

- Elektrische componenten van de motorzeis kunnen vonken veroorzaken. Vonken kunnen in een makkelijk brandbare of explosieve omgeving brand of een explosie veroorzaken. Personen kunnen ernstig of dodelijk letsel oplopen en er kan materiële schade ontstaan.
 - ▶ Werk niet in een makkelijk brandbare of explosieve omgeving.

4.6 Veilige staat

4.6.1 Motorzeis

De motorzeis verkeert in de veilige staat als aan de volgende voorwaarden is voldaan:

- De motorzeis is niet beschadigd.
- De motorzeis is schoon.
- De bedieningselementen functioneren en er zijn geen wijzigingen aan aangebracht.
- Een in deze handleiding aangegeven combinatie van snijgarnituur en beschermkap is gemonteerd.
- Het snijgarnituur en de beschermkap zijn correct gemonteerd.
- Alleen origineel STIHL toebehoren voor deze motorzeis is gemonteerd.
- Het toebehoren is correct gemonteerd.

⚠ WAARSCHUWING

- In een niet-veilige staat kunnen componenten niet meer correct functioneren en kunnen de veiligheidsinrichtingen zijn uitgeschakeld. Personen kunnen ernstig of zelfs dodelijk letsel oplopen.
 - ▶ Met een onbeschadigde motorzeis werken.
 - ▶ Als de motorzeis vuil is: Motorzeis reinigen.
 - ▶ Aan de motorzeis geen wijzigingen aanbrengen. Uitzondering: montage van een in deze handleiding aangegeven combinatie van snijgarnituur en beschermkap.

- ▶ Als de bedieningselementen niet functioneren: niet met de motorzeis werken.
- ▶ Alleen origineel STIHL toebehoren voor deze motorzeis monteren.
- ▶ Snijgarnituur en beschermkap zo monteren als in deze handleiding staat beschreven.
- ▶ Toebehoren zo monteren als in deze handleiding of in de handleiding van het toebehoren staat beschreven.
- ▶ Geen voorwerpen in de openingen van de motorzeis steken.
- ▶ Versleten of beschadigde stickers vervangen.
- ▶ Indien er onduidelijkheden bestaan: contact opnemen met een STIHL dealer.

4.6.2 Beschermkap

De beschermkap verkeert in de veilige staat als aan de volgende voorwaarden is voldaan:

- De beschermkap is niet beschadigd.
- Als het afkortmes en het schort worden gebruikt: het afkortmes en het schort zijn correct gemonteerd.

⚠ WAARSCHUWING

- In een niet-veilige staat kunnen de componenten niet meer correct functioneren en kunnen de veiligheidsinrichtingen worden uitgeschakeld. De gebruiker kan hierdoor ernstig letsel oplopen.
 - ▶ Met een onbeschadigde beschermkap werken.
 - ▶ Als het afkortmes en het schort worden gebruikt: met een correct gemonteerd afkortmes en een correct gemonteerd schort werken.
 - ▶ Als één en ander niet duidelijk is: verzoeken wij u contact op te nemen met een STIHL dealer.

4.6.3 Maaikop

De maaikop verkeert in de veilige staat als aan de volgende voorwaarden is voldaan:

- De maaikop is niet beschadigd.
- De maaikop is niet geblokkeerd.
- De maaidraden zijn correct ingebouwd.

⚠ WAARSCHUWING

- In een onveilige staat kunnen onderdelen van de maaikop of de maaidraden losraken en worden weggeslingerd. Personen kunnen ernstig letsel oplopen.
 - ▶ Met een onbeschadigde maaikop werken.
 - ▶ Maaidraad niet vervangen door metalen maaidraad.
 - ▶ Als er onduidelijkheid bestaat: contact opnemen met een STIHL dealer.

4.6.4 Metalen snijgarnituur

Het metalen snijgarnituur verkeert in de veilige staat als aan de volgende voorwaarden is voldaan:

- Het metalen snijgarnituur en de aanbouwdelen zijn niet beschadigd.
- Het metalen snijgarnituur is niet vervormd.
- Het metalen snijgarnituur is correct gemonteerd.
- Het metalen snijgarnituur is correct aangescherpt/geslepen.
- Het metalen snijgarnituur heeft geen braam aan de snijkanten.

⚠ WAARSCHUWING

- In een onveilige staat kunnen delen van het metalen snijgarnituur losraken en worden weggeslingerd. Personen kunnen ernstig letsel oplopen.
 - ▶ Alleen werken met een onbeschadigd metalen snijgarnituur en onbeschadigde aanbouwdelen.
 - ▶ Metalen snijgarnituur correct aanscherpen/slijpen.

- ▶ Bramen aan de snijkanten verwijderen met behulp van een vijl.
- ▶ Metalen snijgarnituur door een STIHL dealer laten balanceren.
- ▶ Indien er onduidelijkheden bestaan: contact opnemen met een STIHL dealer.

4.7 Werken

⚠ WAARSCHUWING

- De gebruiker kan in bepaalde situaties niet meer geconcentreerd werken. De gebruiker kan struikelen, vallen en ernstig letsel oplopen.
 - ▶ Rustig en met overleg werken.
 - ▶ Als de lichtomstandigheden en het zicht slecht zijn: niet met de motorzeis werken.
 - ▶ Motorzeis alleen bedienen.
 - ▶ Het snijgarnituur vlak boven de grond houden.
 - ▶ Op obstakels letten.
 - ▶ Staand op de grond werken en het evenwicht behouden.
 - ▶ Wanneer vermoeidheidsverschijnselen optreden: een pauze inlassen.
- Door het draaiende snijgarnituur kan de gebruiker snijwonden oplopen. De gebruiker kan hierdoor ernstig letsel oplopen.
 - ▶ Het draaiende snijgarnituur dan ook niet aanraken.
 - ▶ Als het snijgarnituur door een voorwerp wordt geblokkeerd: Motorzeis uitschakelen en de stekker van de aansluitkabel uit de bus trekken. Pas dan het voorwerp wegnemen.

- Als de werking van de motorzeis zich tijdens de werkzaamheden wijzigt of deze zich ongebruikelijk gedraagt, kan de motorzeis in een onveilige staat verkeren. Personen kunnen ernstig letsel oplopen en er kan materiële schade ontstaan.
 - ▶ De werkzaamheden beëindigen, de stekker van de aansluitkabel uit de bus trekken en contact opnemen met een STIHL dealer.
- Tijdens de werkzaamheden kunnen trillingen door de motorzeis worden gevormd.

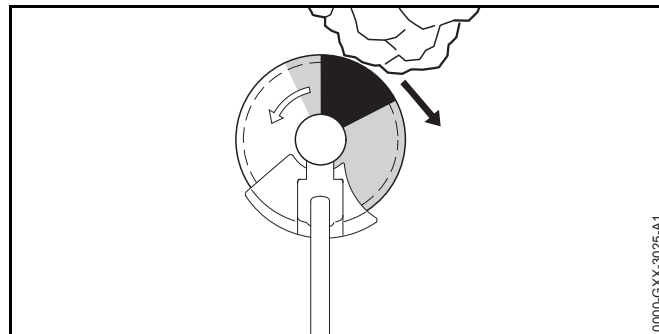


- ▶ Handschoenen dragen.

- ▶ Werkpauzes inlassen.
- ▶ Als er tekenen van een slechte doorbloeding optreden: een arts raadplegen.
- Als het snijgarnituur tijdens de werkzaamheden een vreemd voorwerp raakt, kan dit of kunnen delen hiervan met hoge snelheid omhoog worden geslingerd. Personen kunnen letsel oplopen en er kan materiële schade ontstaan.
 - ▶ Vreemde voorwerpen uit het werkgebied verwijderen.
- Als een draaiend metalen snijgarnituur een hard voorwerp raakt, kunnen vonken ontstaan en kan het metalen snijgarnituur beschadigd raken. Vonken kunnen in een brandbare omgeving leiden tot brand. Personen kunnen zwaar letsel oplopen of worden gedood en er kan materiële schade ontstaan.
 - ▶ Niet in een brandbare omgeving werken.
 - ▶ Controleren dat het metalen snijgarnituur in de veilige, goede staat verkeert.

- Als de schakelhendel wordt losgelaten, zal het snijgarnituur nog even doordraaien. Personen kunnen ernstig letsel oplopen.
 - ▶ Wachten tot het snijgarnituur niet meer draait.
- In een gevaarlijke situatie kan de gebruiker in paniek raken en het draagsysteem niet afdoen. De gebruiker kan hierdoor ernstig letsel oplopen.
 - ▶ Het afdoen van het draagsysteem oefenen.

4.8 Reactiekrachten



Een terugslag kan door de volgende oorzaken ontstaan:

- Het draaiende metalen snijgarnituur raakt in het grijs gemarkeerde vlak of in het zwart gemarkeerde vlak een hard voorwerp, waar dit snel wordt afgeremd.
- Het draaiende metalen snijgarnituur zit ingeklemd.

Het grootste gevaar wanneer een terugslag optreedt, zit in het zwart gemarkeerde vlak.

⚠ WAARSCHUWING

- Door deze oorzaken kan de roterende beweging van het snijgarnituur sterk worden afgeremd of zelfs worden gestopt en kan het snijgarnituur naar rechts of in de richting van de gebruiker worden weggestoten (zwarte

pijl). De gebruiker kan de controle over de motorzeis verliezen. Personen kunnen ernstig of zelfs dodelijk letsel oplopen.

- ▶ De motorzeis met beide handen vasthouden.
- ▶ Zo werken als in deze handleiding staat beschreven.
- ▶ Niet met het zwart gemarkeerde vlak werken.
- ▶ Een in deze handleiding aangegeven combinatie van snijgarnituur, beschermkap en draagsysteem gebruiken.
- ▶ Metalen snijgarnituur correct aanscherpen/slijpen.
- ▶ Met vol gas werken.

4.9 Vervoeren


⚠ WAARSCHUWING

- Tijdens de werkzaamheden kan de aandrijfkop heet worden. De gebruiker kan bij contact hiermee brandwonden oplopen.



- ▶ Hete aandrijfkop niet aanraken.

- Tijdens het vervoer kan de motorzeis kantelen of verschuiven. Personen kunnen letsel oplopen en er kan materiële schade ontstaan.

- ▶ Arrêteerhendel in stand  schuiven.




- ▶ Stekker van de aansluitkabel uit de bus trekken.

- ▶ Als er een metalen snijgarnituur is gemonteerd: de transportbeschermer monteren.
- ▶ Motorzeis met spanbanden, riemen of een net dusdanig beveiligen, dat deze niet kan kantelen en niet kan verschuiven.

4.10 Opslag

⚠ WAARSCHUWING

- Kinderen kunnen de gevaren van de motorzeis niet herkennen en ook niet inschatten. Kinderen kunnen ernstig letsel oplopen.

- ▶ De arrêteerhendel in stand  schuiven.




- ▶ Stekker van de aansluitkabel uit de bus trekken.

- ▶ Als er een metalen snijgarnituur is gemonteerd: de transportbeschermer monteren.

- ▶ De motorzeis buiten het bereik van kinderen opslaan.

- De elektrische contacten op de motorzeis en metalen onderdelen kunnen door vocht corroderen. De motorzeis kan worden beschadigd.

- ▶ De arrêteerhendel in stand  schuiven.



- ▶ Stekker van de aansluitkabel uit de bus trekken.


- ▶ De motorzeis schoon en droog opslaan.

- ▶ De stop in de bus steken.

4.11 Reinigen, onderhouden en repareren

⚠ WAARSCHUWING

- Als tijdens de reinigings-, onderhouds- of reparatiewerkzaamheden de stekker van de aansluitkabel is aangesloten, kan de motorzeis onbedoeld worden ingeschakeld. Personen kunnen ernstig letsel oplopen en er kan materiële schade ontstaan.

- ▶ Arrêteerhendel in stand  schuiven.



- ▶ Stekker van de aansluitkabel uit de bus trekken.

- Tijdens de werkzaamheden kan de aandrijfkop heet worden. De gebruiker kan bij contact hiermee brandwonden oplopen.



- ▶ Hete aandrijfkop niet aanraken.

- Agressieve reinigingsmiddelen, het reinigen met een waterstraal of puntige voorwerpen kunnen de motorzeis, de beschermkap of het snijgarnituur beschadigen. Als de motorzeis, de beschermkap, of het snijgarnituur niet op de juiste wijze werden gereinigd, kunnen componenten niet meer correct functioneren en kunnen de veiligheidsinrichtingen zijn uitgeschakeld. Personen kunnen ernstig letsel oplopen.

- ▶ Motorzeis, beschermkap en snijgarnituur zo reinigen als staat beschreven in deze handleiding.

- Als de motorzeis, de beschermkap of het snijgarnituur niet correct werden onderhouden of gerepareerd, kunnen componenten niet meer correct functioneren en kunnen de veiligheidsinrichtingen zijn uitgeschakeld. Personen kunnen ernstig of zelfs dodelijk letsel oplopen.

- ▶ Motorzeis en beschermkap niet zelf onderhouden of repareren.

- ▶ Als aan de motorzeis of de beschermkap onderhouds- of reparatiewerkzaamheden moeten worden uitgevoerd: contact opnemen met een STIHL dealer.

- ▶ Het snijgarnituur zo onderhouden, als in de handleiding van het gebruikte snijgarnituur of op de verpakking van het gebruikte snijgarnituur staat beschreven.

- Tijdens de reinigings- of onderhoudswerkzaamheden aan het snijgarnituur kan de gebruiker zich verwonden aan de scherpe snijvlakken. De gebruiker kan letsel oplopen.


















- ▶ Werkhandschoenen van een slijtvast materiaal dragen.

5 Motorzeis klaarmaken voor gebruik

5.1 Motorzeis klaarmaken voor gebruik

Telkens voor het begin van de werkzaamheden moeten de volgende handelingen worden uitgevoerd:

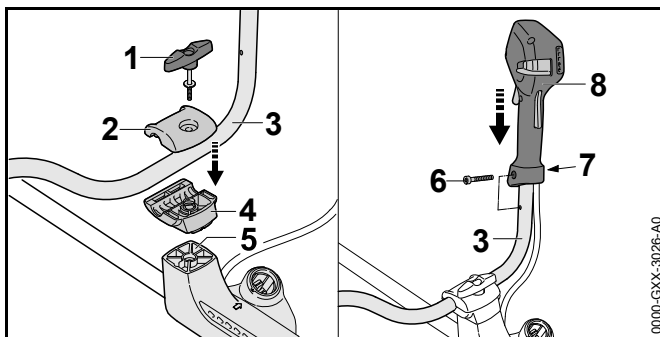
- ▶ Controleren of de volgende delen zich in de veilige staat bevinden:
 - Motorzeis,  4.6.1.
 - Beschermkap,  4.6.2.
 - Maaikop of metalen snijgarnituur,  4.6.3 of  4.6.4.
 - Accu zoals in de handleiding accu STIHL AR of zoals in de handleiding "heuptasje AP met aansluitkabel" staat beschreven.
- ▶ De accu zo controleren als in de handleiding accu STIHL AR of in de handleiding "heuptasje AP met aansluitkabel" staat beschreven.
- ▶ De accu volledig laden, zoals in de handleiding van de acculader STIHL AL 101, 300, 500 staat beschreven.
- ▶ Motorzeis reinigen,  15.1.
- ▶ Dubbele handgreep monteren,  6.1.
- ▶ Combinatie van snijgarnituur, beschermkap en draagsysteem selecteren,  20.
- ▶ Beschermkap monteren,  6.2.1.

- ▶ Indien een universele beschermkap samen met een maaikop wordt gebruikt: Schort en afkortmes monteren,  6.3.1.
- ▶ Maaikop of metalen snijgarnituur monteren,  6.4.1 of  6.5.1.
- ▶ Accu STIHL AR, draagsysteem of "heuptasje AP met aansluitkabel" omgespen en afstellen,  7.
- ▶ Motorzeis uitbalanceren,  7.4.
- ▶ Dubbele handgreep afstellen,  7.5.
- ▶ Bedieningselementen controleren,  10.1.
 - ▶ Als tijdens de controle/test van de bedieningselementen 3 leds op de accu rood knipperen: stekker van de aansluitkabel uit de bus trekken en contact opnemen met een STIHL dealer.
 - In de motorzeis zit een storing.
- ▶ Als de stappen niet kunnen worden uitgevoerd: motorzeis niet gebruiken en contact opnemen met een STIHL dealer.

6 Motorzeis monteren

6.1 Dubbele handgreep monteren

- ▶ Motorzeis uitschakelen en de stekker van de aansluitkabel uit de bus trekken.



- ▶ Knevelbout (1) losdraaien.
- ▶ De bovenste klembeugel (2) wegnemen.
- ▶ Draagbeugel (3) in de onderste klembeugel (4) plaatsen.

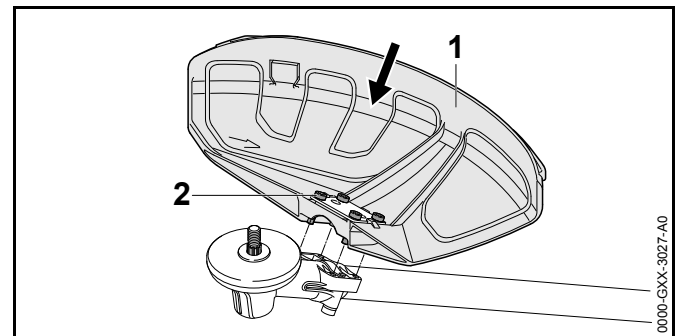
- ▶ De bovenste klembeugel (2) aanbrengen.
- ▶ Knevelbout (1) monteren.
- ▶ Draagbeugel (3) naar boven kantelen.
- ▶ Knevelbout (1) aandraaien.
- ▶ Bout (6) losdraaien.
- ▶ Bedieningshandgreep (7) zo op de draagbeugel (3) plaatsen dat de boring van de bedieningshandgreep in lijn ligt met de boring van de draagbeugel en dat de schakelhendel naar de aandrijfkop is gericht.
- ▶ Moer (7) aanbrengen.
- ▶ Bout (6) aanbrengen en vastdraaien.

De dubbele handgreep hoeft niet opnieuw te worden uitgebouwd.

6.2 Beschermkap aanbrengen en verwijderen

6.2.1 Beschermkap monteren

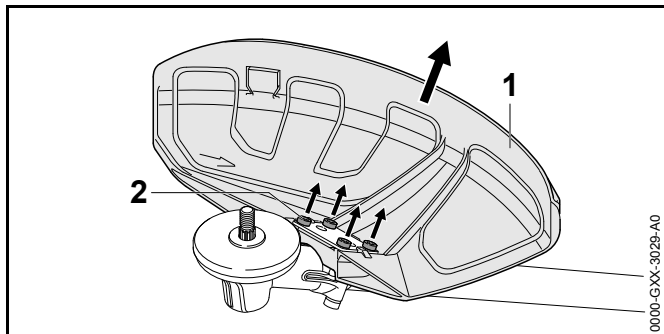
- ▶ Motorzeis uitschakelen en de stekker van de aansluitkabel uit de bus trekken.



- ▶ Beschermkap (1) tot aan de aanslag in de geleidingen van het aandrijfkophuis schuiven.
- ▶ Bouten (2) aanbrengen en vastdraaien.

6.2.2 Beschermkap uitbouwen

- ▶ Motorzeis uitschakelen en de stekker van de aansluitkabel uit de bus trekken.

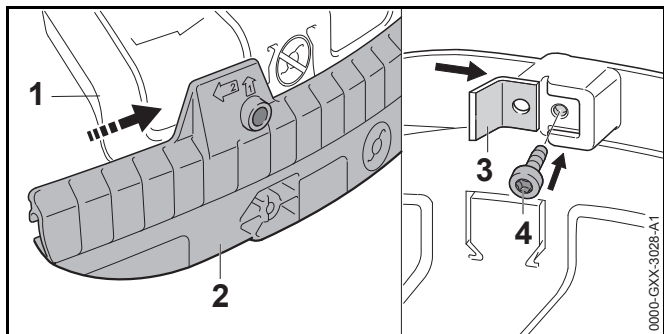


- ▶ Bouten (2) losdraaien.
- ▶ Beschermkap (1) lostrekken.

6.3 Schort monteren en uitbouwen

6.3.1 Schort monteren

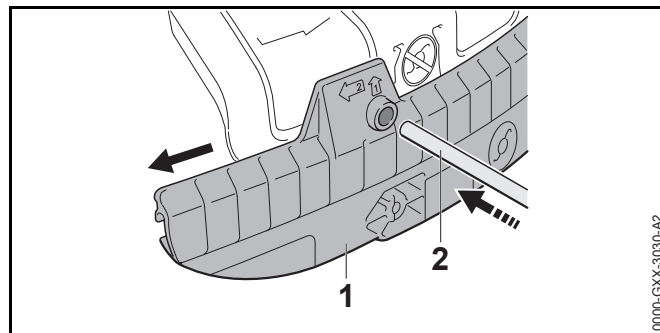
- ▶ Motorzeis uitschakelen en de stekker van de aansluitkabel uit de bus trekken.



- ▶ Geleidegroef van het schort (2) op de lijst van de universele beschermkap (1) schuiven, tot deze hoorbaar vastklikt.
- ▶ Afkortmes (3) in de geleidegroef van het schort (2) schuiven.
- ▶ Bout (4) aanbrengen en vastdraaien.

6.3.2 Schort verwijderen

- ▶ Motorzeis uitschakelen en de stekker van de aansluitkabel uit de bus trekken.

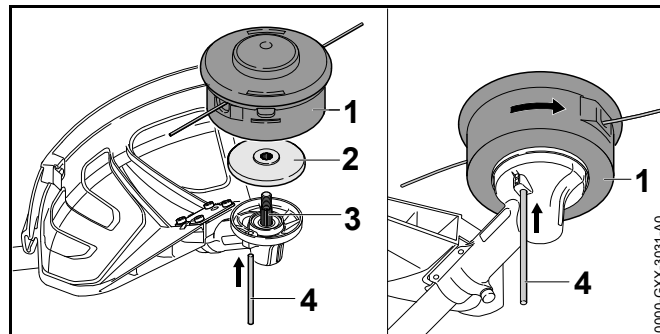


- ▶ Blokkeerpen (2) in de boring van het schort (1) steken.
 - ▶ Schort (1) met de blokkeerpen (2) lostrekken.
- Het afkortmes bij de schort (1) hoeft niet weer te worden uitgebouwd.

6.4 Maaikop aanbrengen en verwijderen

6.4.1 Maaikop monteren

- ▶ Motorzeis uitschakelen en de stekker van de aansluitkabel uit de bus trekken.



- ▶ Drukschotel (2) zo op de as (3) leggen, dat de kleinere diameter naar boven is gericht.

- ▶ Maaikop (1) op de as (3) plaatsen en met de hand linksom draaien.
- ▶ Blokkeerpen (4) tot aan de aanslag in de boring drukken en ingedrukt houden.
- ▶ Maaikop (1) zo lang linksom draaien, tot de blokkeerpen (4) aangrijpt. De as (3) is geblokkeerd.
- ▶ Maaikop (1) met de hand vastdraaien.
- ▶ Blokkeerpen (4) lostrekken.

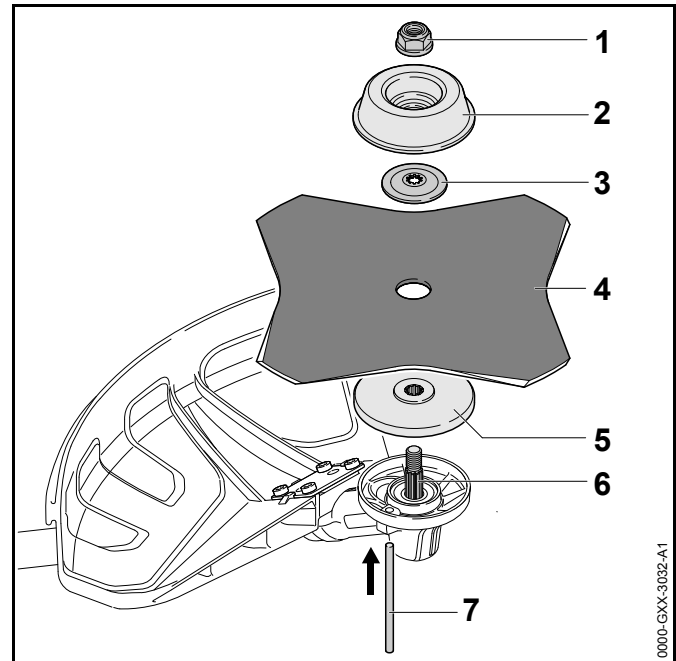
6.4.2 Maaikop verwijderen

- ▶ Motorzeis uitschakelen en de stekker van de aansluitkabel uit de bus trekken.
- ▶ De blokkeerpen tot aan de aanslag in de boring drukken en ingedrukt houden.
- ▶ De maaikop zo ver verdraaien, tot de blokkeerpen aangrijpt. De as is geblokkeerd.
- ▶ De maaikop rechtsom losschroeven.
- ▶ Drukschotel wegnemen.
- ▶ Blokkeerpen uit de boring trekken.

6.5 Metalen snijgarnituur aanbrengen en verwijderen

6.5.1 Metalen snijgarnituur monteren

- ▶ Motorzeis uitschakelen en de stekker van de aansluitkabel uit de bus trekken.



- ▶ Drukschotel (5) zo op de as (6) plaatsen, dat de kleinere diameter naar boven is gericht.
- ▶ Metalen snijgarnituur (4) op de drukschotel (5) plaatsen. Als er een cirkelzaagblad of een grassnijblad met meer dan 4 snijkanten wordt gebruikt: de snijkanten zo uitlijnen dat deze in dezelfde richting wijzen als de pijl voor de draairichting op de beschermkap.
- ▶ Drukkring (3) zo op het metalen snijgarnituur (4) plaatsen, dat de bolling naar boven is gericht.
- ▶ Draaischotel (2) zo op de drukkring (3) plaatsen, dat de gesloten zijde naar boven is gericht.
- ▶ Blokkeerpen (7) tot aan de aanslag in de boring drukken en ingedrukt houden.
- ▶ Metalen snijgarnituur (4) zo ver linksom draaien, tot de blokkeerpen (7) aangrijpt. De as (6) is geblokkeerd.
- ▶ Moer (1) linksom op de as draaien en vastdraaien.
- ▶ Blokkeerpen (7) uit de boring trekken.

6.5.2 Metalen snijgarnituur demonteren

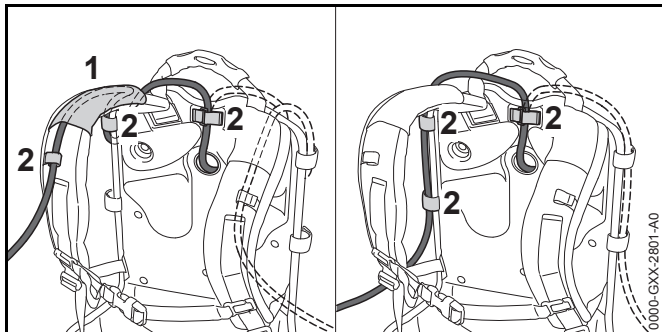
- ▶ Motorzeis uitschakelen en de stekker van de aansluitkabel uit de bus trekken.
- ▶ De blokkeerpen tot aan de aanslag in de boring drukken en ingedrukt houden.
- ▶ Het metalen snijgarnituur zo ver rechtsom draaien, tot de blokkeerpen aangrijpt. De as is geblokkeerd.
- ▶ De moer rechtsom losdraaien.
- ▶ Draaischotel, drukring, metalen snijgarnituur en drukschotel wegnemen.
- ▶ Blokkeerpen uit de boring trekken.

7 Motorzeis voor de gebruiker instellen

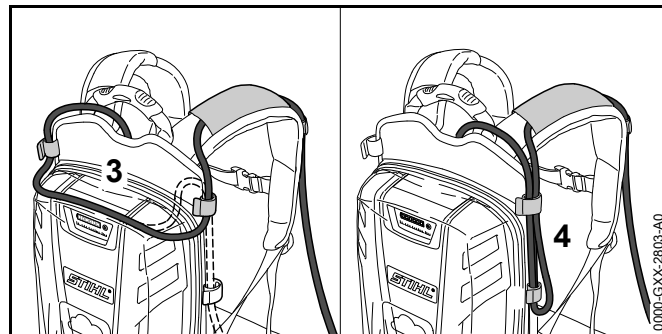
7.1 Gebruik met accu STIHL AR

7.1.1 Aansluitkabel aanbrengen en afstellen

De aansluitkabel kan, afhankelijk van de lichaamsgrootte van de gebruiker en het gebruik worden aangebracht en afgesteld.



De aansluitkabel kan door de hoes (1) op het draagstel en de gespen (2) of aan de zijkant tegen de rugplaat met de gespen (2) worden bevestigd.

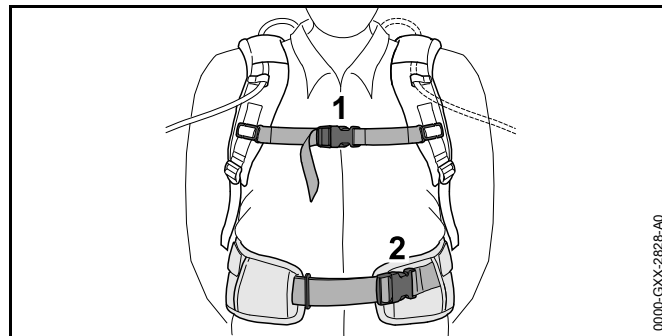


De lengte van de aansluitkabel kan via een lus op de rugplaat (3) of een lus aan de zijkant (4) worden afgesteld.

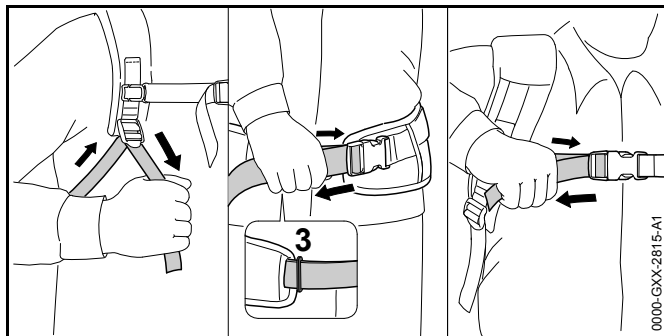
- ▶ De aansluitkabel zo aanbrengen dat deze zo kort mogelijk is en bij de werkzaamheden niet hindert.

7.1.2 Draagsysteem omdoen en afstellen

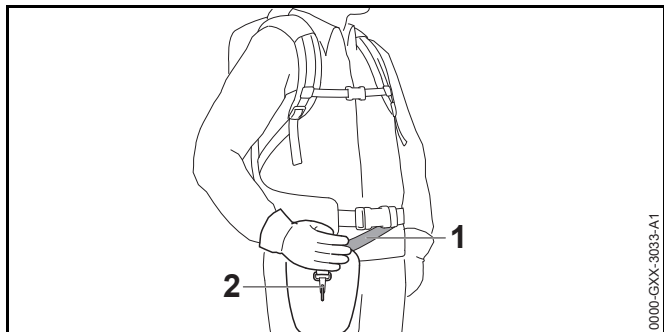
- ▶ De accu op de rug plaatsen.



- ▶ De sluiting (2) van de heupgordel dichtdrukken.
- ▶ De sluiting (1) van de borstgordel dichtdrukken.



- ▶ De gordel spannen tot de heupgordel op de heup en het rugkussen tegen de rug ligt.
- ▶ De uiteinden van de heupgordel door het oog (3) steken.
- ▶ Het stootkussen zo bevestigen als in het bijlageblad van het stootkussen staat beschreven.

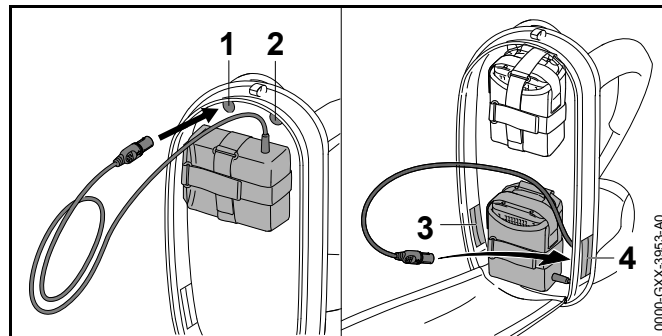


- ▶ De draagriem (1) zo afstellen dat de karabijnhaak (2) ongeveer een handbreedte onder de rechterheup ligt.

7.2 Gebruik met draagsysteem

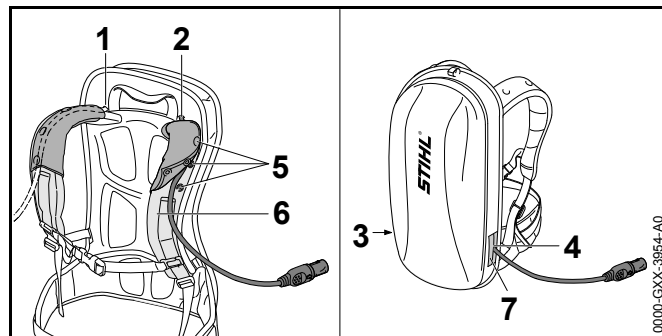
7.2.1 Aansluitkabel aanbrengen en afstellen

De aansluitkabel kan, afhankelijk van de lichaamsgrootte van de gebruiker en het gebruik worden aangebracht en afgesteld.



De aansluitkabel kan door de volgende openingen worden gestoken:

- de bovenste opening links (1)
- de bovenste opening rechts (2)
- de onderste opening links (3)
- de onderste opening rechts (4)

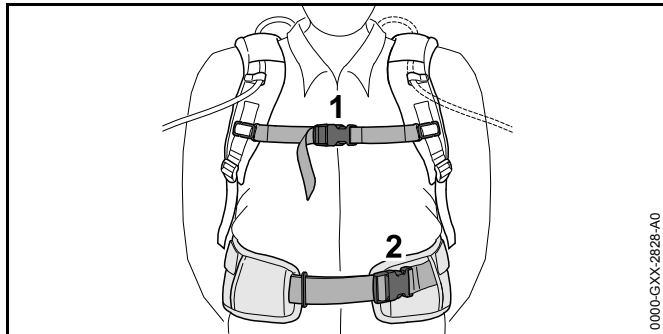


- ▶ Als de aansluitkabel door de bovenste opening links (1) of de bovenste opening rechts (2) wordt gestoken:
 - ▶ Drukknoppen (5) lossen.
 - ▶ De aansluitkabel over de schouderriem (6) geleiden.
 - ▶ Drukknoppen (5) dichtdrukken.
- ▶ Als de aansluitkabel door de onderste opening links (3) of de onderste opening rechts (4) wordt gestoken: de gebruikte opening (3 of 4) met klittenbandsluiting (7) afsluiten.

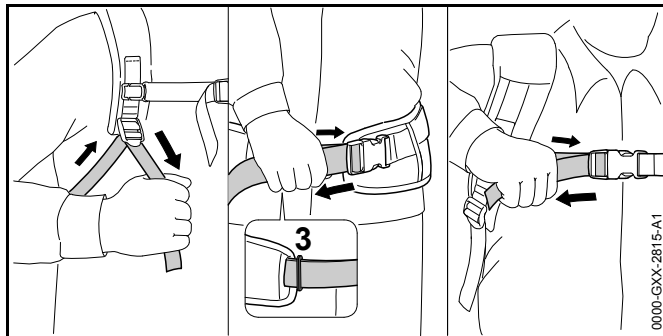
- ▶ De aansluitkabel zo aanbrengen dat deze zo kort mogelijk is en bij de werkzaamheden niet hindert.

7.2.2 Draagsysteem omdoen en afstellen

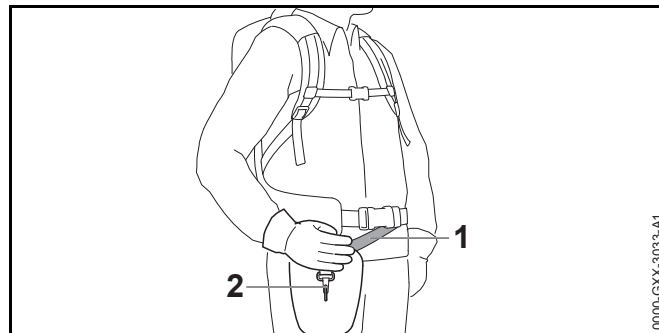
- ▶ De accu op de rug plaatsen.



- ▶ De sluiting (2) van de heupgordel dichtdrukken.
- ▶ De sluiting (1) van de borstgordel dichtdrukken.



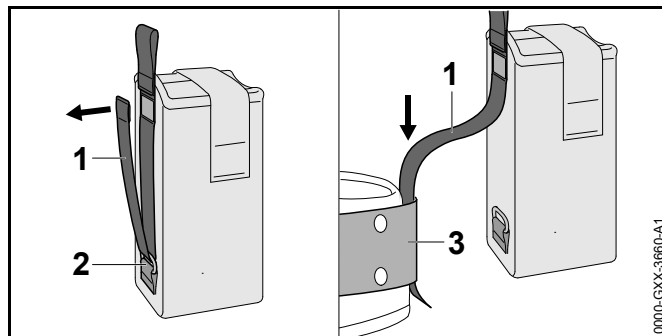
- ▶ De gordel spannen tot de heupgordel op de heup en het rugkussen tegen de rug ligt.
- ▶ De uiteinden van de heupgordel door het oog (3) steken.
- ▶ Het stootkussen zo bevestigen als in het bijlageblad van het stootkussen staat beschreven.



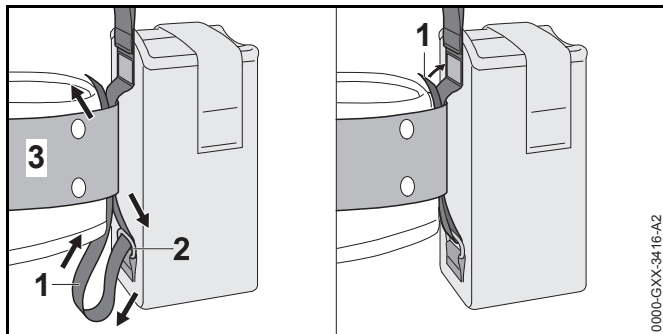
- ▶ De draagriem (1) zo afstellen dat de karabijnhaak (2) ongeveer een handbreedte onder de rechterheup ligt.

7.3 Gebruik met "heuptasje AP met aansluitkabel"

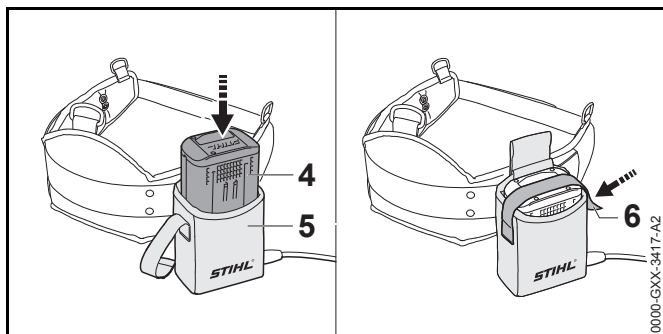
7.3.1 "Heuptasje AP met aansluitkabel" monteren



- ▶ De klittenbandsluiting op de riem (1) openen en de riem (1) uit het oog (2) trekken.
- ▶ Riem (1) door de gordel (3) steken.



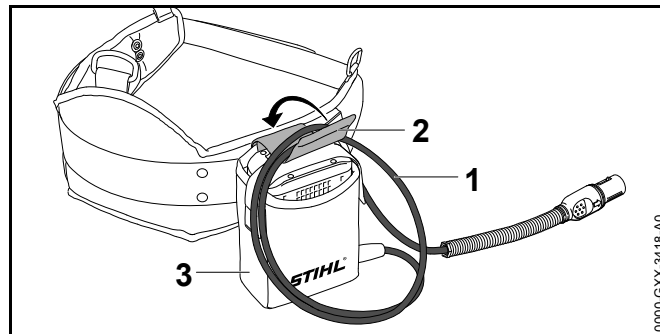
- ▶ Riem (1) door het oog (2) en de gordel (3) terug geleiden.
- ▶ Klittenbandsluiting op de riem (1) sluiten.



- ▶ Accu (4) tot aan de aanslag in het heuptasje (5) drukken. Er klinkt een kort signaal.
- ▶ Accu (4) met de klittenbandsluiting (6) borgen.

7.3.2 Aansluitkabel afstellen

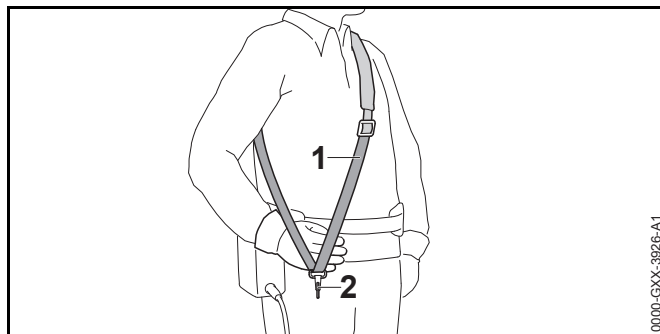
De aansluitkabel kan, afhankelijk van de lichaamsgrootte van de gebruiker en het gebruik worden afgesteld.



De lengte van de aansluitkabel kan via een lus (1) worden afgesteld en met de gesp (2) aan het heuptasje (3) worden bevestigd.

- ▶ De aansluitkabel zo aanbrengen dat deze zo kort mogelijk is en bij de werkzaamheden niet hindert.

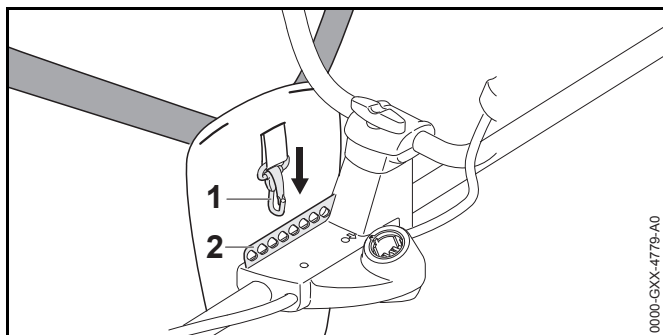
7.3.3 Draagsysteem omdoen en afstellen



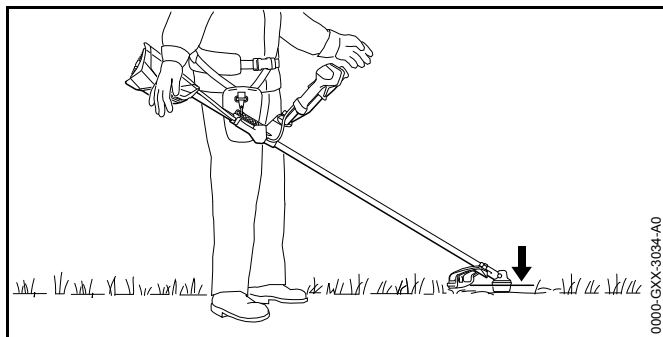
- ▶ Enkele schouderriem (1) omdoen.
- ▶ De enkele schouderriem (1) zo afstellen dat de karabijnhaak (2) ongeveer een handbreedte onder de rechterheup ligt.

7.4 Motorzeis uitbalanceren

- ▶ Motorzeis uitschakelen en de stekker van de aansluitkabel uit de bus trekken.



- ▶ Ophangstrip (2) in de karabijnhaak (1) haken.

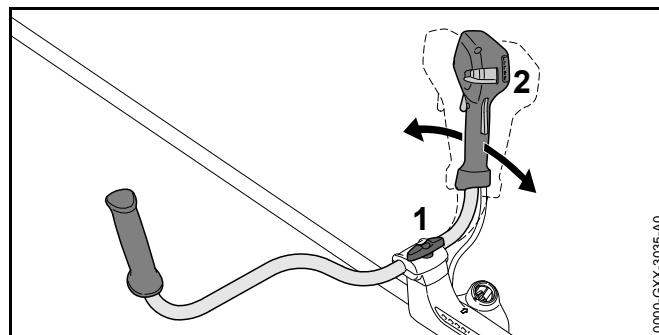


- ▶ Motorzeis zo laten balanceren, dat het snijgarnituur net de grond raakt.
- ▶ Als de motorzeis niet kan worden uitgebalanceerd: karabijnhaak (1) in een ander gat van de ophangstrip (2) haken en opnieuw laten uitbalanceren.

7.5 Dubbele handgreep afstellen

De dubbele handgreep kan, afhankelijk van de lichaamslengte van de gebruiker, in verschillende standen worden afgesteld.

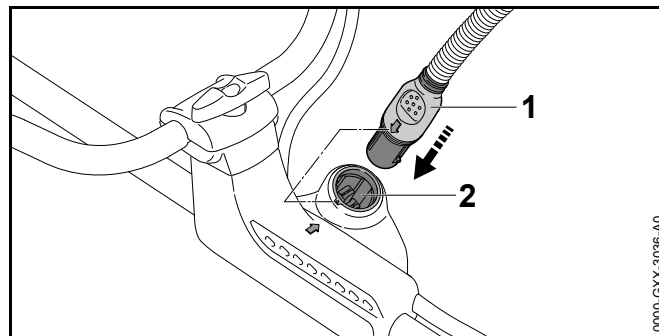
- ▶ Motorzeis uitschakelen en de stekker van de aansluitkabel uit de bus trekken.
- ▶ Motorzeis met de karabijnhaak van het draagsysteem aan de ophangstrip vasthaken.



- ▶ Knevelbout (1) losdraaien.
- ▶ Dubbele handgreep (2) in de gewenste stand kantelen.
- ▶ Knevelbout (1) vastdraaien.

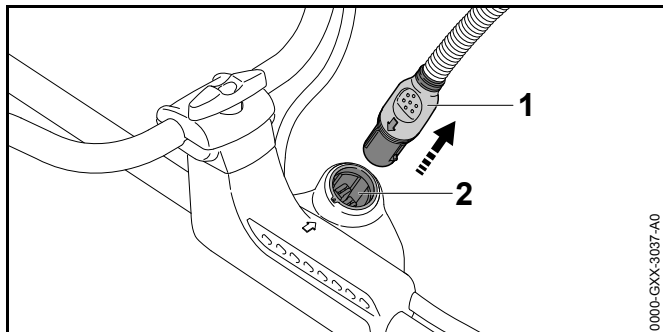
8 De stekker van de aansluitkabel erin steken en eruit trekken

8.1 Stekker van de aansluitkabel aansluiten



- ▶ Stekker (1) van de aansluitkabel zo uitlijnen dat de pijl op de stekker (1) van de aansluitkabel in lijn ligt met de pijl op de bus (2).
- ▶ Stekker (1) van de aansluitkabel in de bus (2) steken. De stekker (1) van de aansluitkabel klikt vast.

8.2 Stekker van de aansluitkabel lostrekken

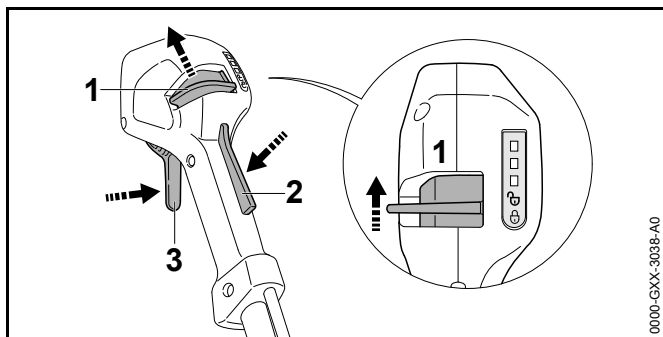



- ▶ Stekker (1) van de aansluitkabel met de hand vastpakken.
- ▶ Stekker (1) van de aansluitkabel uit de bus (2) trekken.

9 Motorzeis inschakelen en uitschakelen

9.1 Motorzeis inschakelen

- ▶ Motorzeis met de rechterhand op de bedieningshandgreep zo vasthouden dat de duim om de bedieningshandgreep valt.
- ▶ Motorzeis met de linkerhand op de handgreep zo vasthouden dat de duim om de handgreep valt.




- ▶ Arrêteerhendel (1) met de duim in stand  schuiven.
- ▶ Schakelhendelblokkering (2) met de hand indrukken en ingedrukt houden.

- ▶ Schakelhendel (3) met de wijsvinger indrukken en ingedrukt houden.
Het toerental van de motorzeis loopt op en het snijgarnituur gaat draaien.

Hoe verder de schakelhendel (3) wordt ingedrukt, des te sneller draait het snijgarnituur.

De motorzeis herkent het gemonteerde snijgarnituur en past het passende max.toerental automatisch hierop aan.

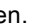

9.2 Motorzeis uitschakelen

- ▶ Schakelhendel en schakelhendelblokkering loslaten.
- ▶ Wachten tot het snijgarnituur niet meer draait.
- ▶ Als het snijgarnituur blijft draaien: de stekker van de aansluitkabel uit de bus trekken en contact opnemen met een STIHL dealer.
De motorzeis is defect.
- ▶ Arrêteerhendel in stand  schuiven.

10 Motorzeis controleren

10.1 Bedieningselementen controleren

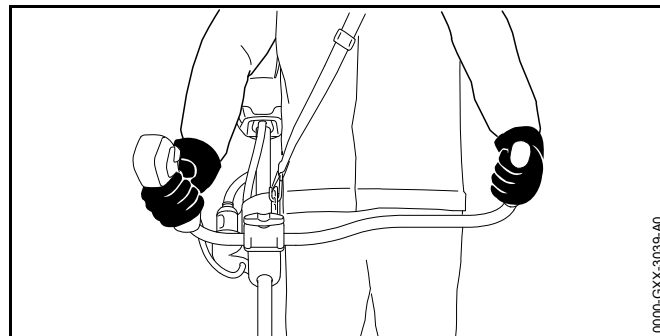
Schakelhendelblokkering en schakelhendel

- ▶ Stekker van de aansluitkabel uit de bus trekken.
- ▶ Arrêteerhendel in stand  schuiven.
- ▶ Probeer de schakelhendel in te drukken, zonder de schakelhendelblokkering in te drukken.
- ▶ Als de schakelhendel kan worden ingedrukt: motorzeis niet gebruiken en contact opnemen met een STIHL dealer.
De arrêteerhendel of de schakelhendelblokkering zijn defect.
- ▶ Arrêteerhendel in stand  schuiven.
- ▶ Schakelhendelblokkering indrukken en ingedrukt houden.
- ▶ Schakelhendel indrukken.
- ▶ Schakelhendel en schakelhendelblokkering loslaten.

- ▶ Als de schakelhendel of de schakelhendelblokkering zwaar loopt of niet terugveert in de eindstand: motorzeis niet gebruiken en contact opnemen met een STIHL dealer.
De schakelhendel of de schakelhendelblokkering is defect.

Motorzeis inschakelen

- ▶ De stekker van de aansluitkabel aansluiten.
- ▶ Schakelhendelblokkering indrukken en ingedrukt houden.
- ▶ Schakelhendel indrukken en ingedrukt houden.
Het snijgarnituur draait.
- ▶ Als 3 leds op de accu rood knipperen: stekker van de aansluitkabel uit de bus trekken en contact opnemen met een STIHL dealer.
In de motorzeis zit een storing.
- ▶ Schakelhendel en schakelhendelblokkering loslaten.
Het snijgarnituur draait niet meer.
- ▶ Als het snijgarnituur blijft draaien: stekker van de aansluitkabel uit de bus trekken en contact opnemen met een STIHL dealer.
De motorzeis is defect.



0000-GXX-3036-A0

- ▶ Motorzeis met de rechterhand op de bedieningshandgreep zo vasthouden dat de duim om de bedieningshandgreep valt.
- ▶ Motorzeis met de linkerhand op de handgreep zo vasthouden dat de duim om de handgreep valt.

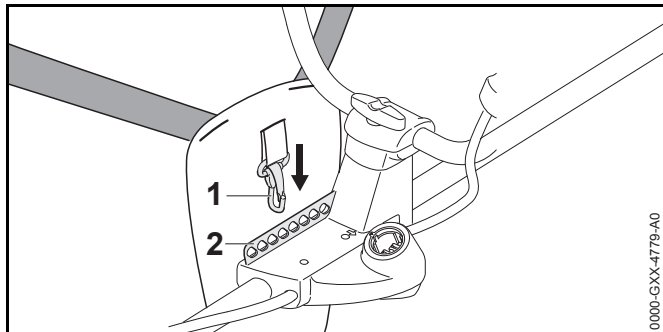
11.2 Vermogenstrap instellen

Afhankelijk van het gebruik, kunnen 3 vermogenstrappen worden ingesteld. De leds geven de ingestelde vermogenstrap weer. Hoe hoger de vermogenstrap, des te sneller kan het snijgarnituur draaien.

De ingestelde vermogenstrap beïnvloedt de werktijd van de accu. Hoe lager de vermogenstrap, des te langer is de werktijd van de accu.

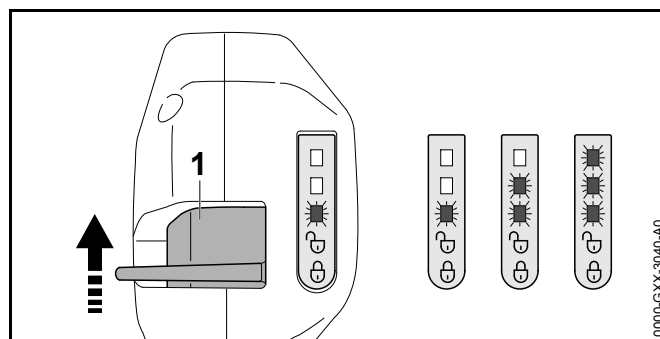
11 Met de motorzeis werken

11.1 Motorzeis vasthouden en hanteren



0000-GXX-4779-A0

- ▶ Ophangstrip (2) in de karabijnhaak (1) haken.



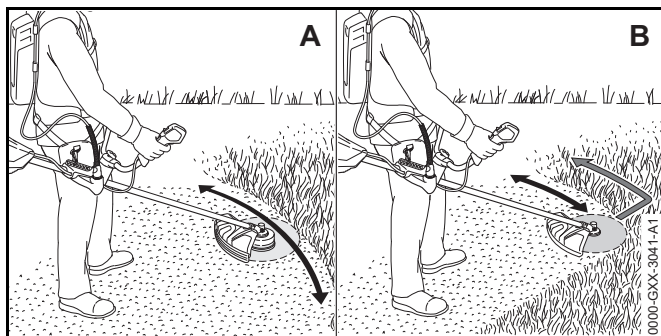
0000-GXX-3040-A0

- ▶ Arrêteerhendel (1) met de duim in stand ☺ schuiven.
De leds geven de ingestelde vermogenstrap weer.

- ▶ Arrêteerhendel (1) naar voren drukken, even vasthouden en weer terug laten veren. De volgende vermogenstrap is ingesteld. Na de derde vermogenstrap volgt weer de eerste vermogenstrap.
- ▶ Arrêteerhendel (1) zo vaak naar voren drukken en laten terugveren, tot de gewenste vermogenstrap is ingesteld.
- ▶ Als er gebruikgemaakt wordt van een cirkelzaagblad: vermogenstrap 3 instellen.

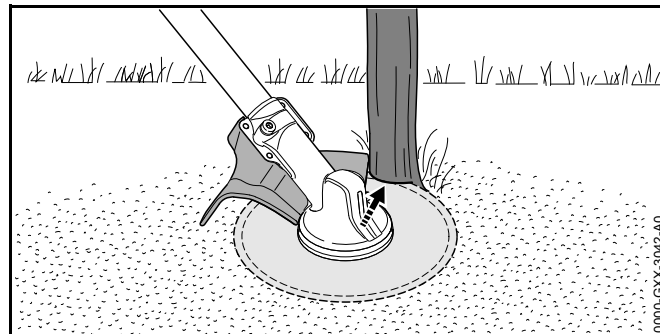
11.3 Maaien

De afstand van het snijgarnituur ten opzichte van de grond bepaalt de maaihoogte.



- ▶ De motorzeis gelijkmatig heen en weer bewegen (A). Als er een metalen snijgarnituur wordt gebruikt: met het linkerdeel van het metalen snijgarnituur maaien (B).
- ▶ Langzaam en gecontroleerd in voorwaartse richting lopen.

11.4 Zagen

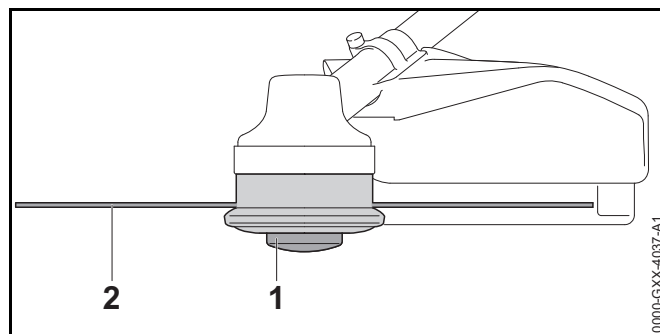


- ▶ Linkerzijde van de beschermkap tegen de stam laten rusten.
- ▶ De stam met vol gas in één zaagsnede doorzagen.

11.5 Maandraad bijstellen

11.5.1 Maandraaden op de maaikoppen AutoCut bijstellen

- ▶ Met de draaiende maaikop even de grond aantippen. De maandraad wordt circa 30 mm langer. Het afkortmes in de beschermkap kort de maandraad automatisch op de juiste lengte af.



Als de maandraaden korter dan 25 mm zijn, kunnen deze niet automatisch worden bijgesteld.

- ▶ Motorzeis uitschakelen en de stekker van de aansluitkabel uit de bus trekken.

- ▶ Spoelement (1) in de maaikop drukken en aangedrukt houden.
- ▶ De maaidraden (2) er met de hand uittrekken.
- ▶ Als de maaidraden (2) niet meer kunnen worden uitgetrokken: spoelement (1) of de maaidraden (2) vervangen.
Het spoelement is leeg.

11.5.2 Maaidraden van de maaikoppen SuperCut bijstellen


De maaidraden worden automatisch bijgesteld. Het afkortmes in de beschermkap kort de maaidraden automatisch op de juiste lengte af.

Als de maaidraden korter dan 40 mm zijn, kunnen deze niet automatisch worden bijgesteld.

- ▶ Motorzeis uitschakelen en de stekker van de aansluitkabel uit de bus trekken.
- ▶ De maaidraden er met de hand uittrekken.
- ▶ Als de maaidraden niet meer naar buiten kunnen worden getrokken: maaidraden vervangen.
Het spoelement is leeg.


12 Na de werkzaamheden

12.1 Na het werk

- ▶ Motorzeis uitschakelen, de arrêteerhendel in stand  schuiven en de stekker van de aansluitkabel uit de bus trekken.
- ▶ Als de motorzeis nat is: de motorzeis laten drogen.
- ▶ De stop in de bus steken.
- ▶ Motorzeis reinigen.
- ▶ Beschermkap reinigen.
- ▶ Snijgarnituur reinigen.
- ▶ Als er een metalen snijgarnituur is gemonteerd: de passende transportbeschermkap monteren.

13 Vervoeren

13.1 Motorzeis vervoeren

- ▶ Motorzeis uitschakelen, de arrêteerhendel in stand  schuiven en de stekker van de aansluitkabel uit de bus trekken.
- ▶ De stop in de bus steken.
- ▶ Als er een metalen snijgarnituur is gemonteerd: de passende transportbeschermkap monteren.

Motorzeis dragen


- ▶ Motorzeis met één hand zo op de steel/maaiboom dragen, dat het snijgarnituur naar achteren is gericht en de motorzeis in balans is.

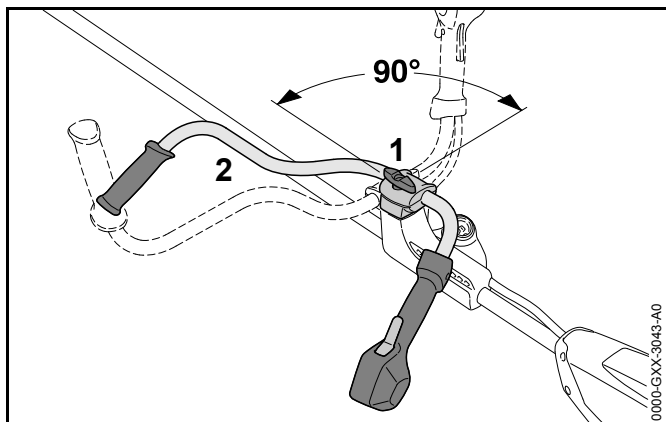
Motorzeis in een voertuig vervoeren

- ▶ De motorzeis zo borgen dat deze niet kan kantelen en verschuiven.

14 Opslaan

14.1 Motorzeis opslaan

- ▶ Motorzeis uitschakelen, de arrêteerhendel in stand  schuiven en de stekker van de aansluitkabel uit de bus trekken.
- ▶ De stop in de bus steken.
- ▶ Als er een metalen snijgarnituur is gemonteerd: de passende transportbeschermkap monteren.



- ▶ Knevelbout (1) losdraaien en zover uit de schroefdraad draaien tot de draagbeugel (2) kan worden gedraaid.
- ▶ Draagbeugel (2) 90° rechtsom draaien en naar beneden kantelen.
- ▶ Knevelbout (1) vastdraaien.
- ▶ De motorzeis zo opslaan dat aan de volgende voorwaarden wordt voldaan:
 - De motorzeis bevindt zich buiten het bereik van kinderen.
 - De motorzeis is schoon en droog.
- ▶ Als de motorzeis langer dan 3 maanden wordt opgeslagen: het snijgereedschap uitbouwen.

15 Reinigen

15.1 Motorzeis reinigen

- ▶ Motorzeis uitschakelen, de arrêteerhendel in stand schuiven en de stekker van de aansluitkabel uit de bus trekken.
- ▶ Motorzeis met een vochtige doek reinigen.
- ▶ Reinig de ventilatiesleuven met een kwast.

15.2 Beschermkap en snijgereedschap reinigen

- ▶ Motorzeis uitschakelen, de arrêteerhendel in stand schuiven en de stekker van de aansluitkabel uit de bus trekken.
- ▶ Beschermkap en snijgereedschap met een vochtige doek of een zachte borstel reinigen.

16 Onderhoud

16.1 Onderhoudsintervallen

Onderhoudsintervallen zijn afhankelijk van de omgevings- en werkomstandigheden. STIHL adviseert de volgende onderhoudsintervallen:

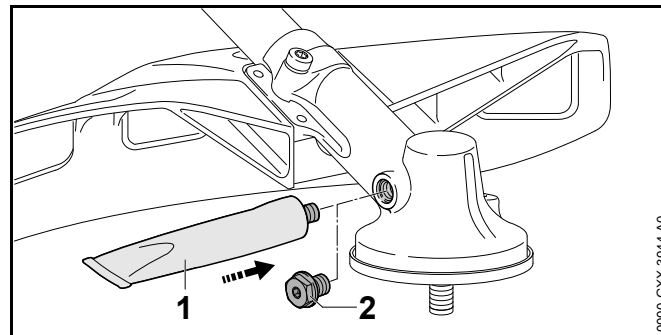
Elke 50 bedrijfsuren

- ▶ Aandrijfmechanisme smeren.

Jaarlijks

- ▶ Motorzeis door een STIHL dealer laten controleren.

16.2 Aandrijfmechanisme smeren



- ▶ Afsluitplug (2) losdraaien.
- ▶ Als er geen vet op de afsluitplug (2) zichtbaar is:
 - ▶ Tube "STIHL tandwielvet" (1) hierin schroeven.
 - ▶ 5 g STIHL tandwielvet in het huis van het aandrijfmechanisme drukken.

- ▶ Tube "STIHL tandwielvet" (1) losschroeven.
- ▶ Afsluitplug (2) aanbrengen en vastdraaien.
- ▶ De motorzeis 1 minuut inschakelen.
Het STIHL tandwielvet wordt gelijkmatig verdeeld.

16.3 Metalen snijgarnituur aanscherpen/slijpen en balanceren

Het vraagt veel oefening om een metalen snijgarnituur correct aan te scherpen/slijpen en te balanceren.

STIHL adviseert, metalen snijgarnituren door een STIHL dealer te laten aanscherpen/slijpen en balanceren.

- ▶ Metalen snijgarnituur zo aanscherpen/slijpen, als in de handleiding en verpakking van het gebruikte snijgarnituur staat beschreven.

17 Repareren

17.1 Motorzeis en snijgarnituur repareren

De gebruiker kan de motorzeis en het snijgarnituur niet zelf repareren.

- ▶ Als de motorzeis of het snijgarnituur is beschadigd: de motorzeis of het snijgarnituur niet gebruiken en contact opnemen met een STIHL dealer.

18 Storingen opheffen

18.1 Storingen in de motorzeis en de accu opheffen

Storing	Leds op de accu	Oorzaak	Oplossing
De motorzeis loopt bij het inschakelen niet aan.	1 led knippert groen.	De laadtoestand van de accu is te laag.	<ul style="list-style-type: none"> ▶ De accu volledig laden, zoals in de gebruiksaanwijzing van de acculader STIHL AL 101, 300, 500 staat beschreven.
	1 led brandt rood.	De accu is te warm of te koud.	<ul style="list-style-type: none"> ▶ Stekker van de aansluitkabel uit de bus trekken. ▶ Laat de accu afkoelen of opwarmen.
	3 leds knipperen rood.	In de motorzeis zit een storing.	<ul style="list-style-type: none"> ▶ De stekker van de aansluitkabel uit de bus trekken en hier opnieuw insteken ▶ Motorzeis inschakelen. ▶ Als er nog steeds 3 leds rood knipperen: motorzeis niet gebruiken en contact opnemen met een STIHL dealer.
	3 leds branden rood.	De motorzeis is te warm.	<ul style="list-style-type: none"> ▶ Stekker van de aansluitkabel uit de bus trekken. ▶ Motorzeis laten afkoelen.
	4 leds knipperen rood.	In de accu zit een storing.	<ul style="list-style-type: none"> ▶ De stekker van de aansluitkabel uit de bus trekken en hier opnieuw insteken. ▶ Motorzeis inschakelen. ▶ Als er nog steeds 4 leds rood knipperen: de accu niet gebruiken en contact opnemen met een STIHL dealer.
		De elektrische aansluiting tussen de motorzeis en de accu is onderbroken.	<ul style="list-style-type: none"> ▶ De stekker van de aansluitkabel uit de bus trekken en hier opnieuw insteken. ▶ Als de motorzeis nog steeds bij het inschakelen niet aanloopt: De contactvlakken van de aansluitkabel reinigen zoals in de handleiding accu STIHL AR of "heuptasje AP met aansluitkabel" staat beschreven.
		De motorzeis of de accu zijn vochtig.	<ul style="list-style-type: none"> ▶ De motorzeis of accu laten drogen.
De motorzeis schakelt tijdens het gebruik uit.	3 leds branden rood.	De motorzeis is te warm.	<ul style="list-style-type: none"> ▶ Stekker van de aansluitkabel uit de bus trekken. ▶ Motorzeis laten afkoelen.

Storing	Leds op de accu	Oorzaak	Oplossing
		Er is sprake van een elektrische storing.	<ul style="list-style-type: none"> ▶ De stekker van de aansluitkabel uit de bus trekken en hier opnieuw insteken. ▶ Als de motorzeis nog steeds tijdens het gebruik uitschakelt: De contactvlakken van de aansluitkabel reinigen zoals in de handleiding accu STIHL AR of "heuptasje AP met aansluitkabel" staat beschreven. ▶ Motorzeis inschakelen.
De werktijd van de motorzeis is te kort.		De accu is niet volledig geladen.	▶ De accu volledig laden, zoals in de gebruiksaanwijzing van de acculader STIHL AL 101, 300, 500 staat beschreven.
		De levensduur van de accu is overschreden.	▶ Vervang de accu.

19 Technische gegevens

19.1 Motorzeis STIHL FSA 130

- Vrijgegeven accu's:
 - STIHL AR
 - STIHL AP samen met "heuptasje AP met aansluitkabel"
- Gewicht zonder snijgarnituur en beschermkap: 4,5 kg
- Lengte zonder snijgarnituur: 1750 mm

De werktijd staat onder www.stihl.com/battery-life weergegeven.

19.2 Geluids- en trillingswaarden

De K-waarde voor het geluidsdrukkniveau bedraagt 2 dB(A). De K-waarde voor het geluidsvermogeniveau bedraagt 2 dB(A). De K-waarde voor de trillingswaarden bedraagt 2 m/s².

STIHL adviseert een gehoorbeschermer te dragen.

Gebruik met een maaikop

- Geluidsdrukkniveau L_{pA} gemeten volgens EN 50636-2-91: 83 dB(A)
- Geluidsvermogeniveau L_{wA} gemeten volgens EN 50636-2-91: 94 dB(A)
- Trillingswaarde a_{hv} gemeten volgens EN 50636-2-91
 - Bedieningshandgreep: 1,1 m/s²
 - Linkerhandgreep: 1,9 m/s²

Gebruik met een metalen snijgarnituur

- Geluidsdrukkniveau L_{pA} gemeten volgens EN 50636-2-91: 82 dB(A)
- Geluidsvermogeniveau L_{wA} gemeten volgens EN 50636-2-91: 94 dB(A)
- Trillingswaarde a_{hv} gemeten volgens EN 50636-2-91
 - Bedieningshandgreep: 2,0 m/s²
 - Linkerhandgreep: 2,9 m/s²

De aangegeven trillingswaarden zijn volgens een gestandaardiseerde testprocedure gemeten en kunnen ter vergelijking van elektrische apparaten worden geraadpleegd. De daadwerkelijk optredende trillingswaarden kunnen afhankelijk van de manier van gebruik afwijken van de aangegeven waarden. De aangegeven trillingswaarden kunnen worden gebruikt voor een eerste inschatting van de trillingsbelasting. De daadwerkelijke trillingsbelasting moet worden ingeschat. Daarbij kan ook rekening worden gehouden met de tijden waarop het elektrische apparaat is uitgeschakeld en die waarin het weliswaar is ingeschakeld, maar zonder belasting draait.

Informatie over het voldoen aan de EG-richtlijn 2002/44/EG inzake trillingen is op www.stihl.com/vib aangegeven.

19.3 REACH

REACH staat voor een EG voorschrift voor de registratie, classificatie en vrijgave van chemicaliën.

Informatie met betrekking tot het voldoen aan het REACH-voorschrift is onder www.stihl.com/reach weergegeven.

20 Combinaties van snijgarnturen, beschermkappen en draagsystemen

20.1 Combinaties van snijgarnturen, beschermkappen en draagsystemen

Snijgarntuur	Beschermkap	Draagsysteem
Maaikop met maaidraden "rond, stil" met diameter 2,4 mm: <ul style="list-style-type: none"> – Maaikop AutoCut 25-2 – Maaikop AutoCut C 26-2 – Maaikop DuroCut 20-2 – Maaikop SuperCut 20-2 – Maaikop TrimCut 31-2 Maaikop met maaidraden "rond, stil" met diameter 2,7 mm: <ul style="list-style-type: none"> – Maaikop AutoCut 36-2 – Maaikop FixCut 31-2 	<ul style="list-style-type: none"> – Beschermkap voor maaikoppen – Universele beschermkap samen met het schort en het afkortmes 	<ul style="list-style-type: none"> – Accu STIHL AR samen met het stootkussen – "Heuptasje AP met aansluitkabel" samen met enkele schouderriem – Draagsysteem met ingebouwd "heuptasje AP met aansluitkabel" samen met het stootkussen
<ul style="list-style-type: none"> – Grassnijblad 230-2 – Grassnijblad 230-4 – Grassnijblad 230-8 – Grassnijblad 250-32 – Grassnijblad 260-2 	<ul style="list-style-type: none"> – Universele beschermkap zonder schort 	
<ul style="list-style-type: none"> – Slagmes 250-3 		
<ul style="list-style-type: none"> – Cirkelzaagblad 200-22 	<ul style="list-style-type: none"> – Aanslag 	<ul style="list-style-type: none"> – Accu STIHL AR samen met het stootkussen – Draagsysteem met ingebouwd "heuptasje AP met aansluitkabel" samen met het stootkussen

21 Onderdelen en toebehoren

21.1 Onderdelen en toebehoren

STIHL Deze symbolen kenmerken de originele STIHL onderdelen en het originele STIHL toebehoren.

STIHL adviseert alleen originele STIHL onderdelen en origineel STIHL toebehoren te gebruiken.

Reserveonderdelen en toebehoren van andere fabrikanten kunnen door STIHL wat betreft betrouwbaarheid, veiligheid en geschiktheid ondanks continue marktobservatie niet worden beoordeeld en STIHL kan ook niet borg staan voor het gebruik ervan.

Originele STIHL onderdelen en origineel STIHL toebehoren zijn leverbaar via de STIHL dealer.

- Constructie: Accumotorzeis
- Merk: STIHL
- Type: FSA 130
- Serie-identificatie: 4867

voldoet aan de betreffende bepalingen van de richtlijnen 2011/65/EU, 2006/42/EG, 2014/30/EU en 2000/14/EG en in overeenstemming met de ten tijde van de productiedatum geldende versies van de volgende normen is ontwikkeld en geproduceerd: EN 55014-1, EN 55014-2, EN 60335-1 en EN ISO 12100 met inachtneming van de norm EN 50636-2-91.

Voor het bepalen van het gemeten en het gegarandeerde geluidvermogensniveau werd gehandeld volgens de richtlijn 2000/14/EG, bijlage VIII.

Uitvoerende keuringsinstantie: VDE Prüf- und Zertifizierungsinstitut GmbH, Merianstraße 28, 63069 Offenbach am Main, Duitsland

- Gemeten geluidsvermogensniveau: 94 dB(A)
- Gewaarborgd geluidsniveau: 96 dB(A)


De technische documentatie wordt bij de productgoedkeuring van ANDREAS STIHL AG & Co. KG bewaard.

Het productiejaar, het productieland en het machinenummer staan vermeld op de motorzeis.

Waiblingen, 3-2-2020

ANDREAS STIHL AG & Co. KG

Bij volmacht



Dr. Jürgen Hoffmann, Hoofd productgegevens, -voorschriften en goedkeuring

22 Milieuverantwoord afvoeren

22.1 Motorzeis milieuvriendelijk afvoeren

Informatie betreffende het milieuvriendelijk verwerken/afvoeren is verkrijgbaar bij de STIHL dealer.

- ▶ Motorzeis, beschermkap, snijgarnituur, toebehoren en verpakking volgens voorschrift en milieuvriendelijk afvoeren.

23 EU-conformiteitsverklaring

23.1 Motorzeis STIHL FSA 130

ANDREAS STIHL AG & Co. KG
Badstraße 115
D-71336 Waiblingen
Duitsland

verklaart op eigen verantwoordelijkheid dat

0458-726-9621-B

INT1



www.stihl.com



0458-726-9621-B