

STIHL

STIHL KM 111 R, 131, 131 R

Gebrauchsanleitung



Inhaltsverzeichnis

KombiSystem	2
Zu dieser Gebrauchsanleitung	2
Sicherheitshinweise und Arbeitstechnik	3
Zulässige KombiWerkzeuge	7
Rundumgriff anbauen	8
Zweihandgriff anbauen	9
Gaszug einstellen	11
Kraftstoff	11
Kraftstoff einfüllen	12
Motor starten / abstellen	13
Betriebshinweise	15
Luftfilter ersetzen	16
Vergaser einstellen	16
Zündkerze	16
Gerät aufbewahren	17
Wartungs- und Pflegehinweise	18
Verschleiß minimieren und Schäden vermeiden	20
Wichtige Bauteile	21
Technische Daten	22
Reparaturhinweise	23
Entsorgung	23
EU-Konformitätserklärung	24
Anschriften	24

Original Gebrauchsanleitung

Gedruckt auf chlorfrei gebleichtem Papier.
Druckfarben enthalten pflanzliche Öle. Papier ist recycelbar.© ANDREAS STIHL AG & Co. KG, 2020
0458-436-0021-A - VAG.K20.
0000007528_007.D

STIHL

KM 111 R, KM 131, KM 131 R

Verehrte Kundin, lieber Kunde,
vielen Dank, dass Sie sich für ein
Qualitätserzeugnis der Firma STIHL
entschieden haben.

Dieses Produkt wurde mit modernen
Fertigungsverfahren und
umfangreichen
Qualitätssicherungsmaßnahmen
hergestellt. Wir sind bemüht alles zu tun,
damit Sie mit diesem Gerät zufrieden
sind und problemlos damit arbeiten
können.

Wenn Sie Fragen zu Ihrem Gerät
haben, wenden Sie sich bitte an Ihren
Händler oder direkt an unsere
Vertriebsgesellschaft.

Ihr



Dr. Nikolas Stihl

Diese Gebrauchsanleitung ist urheberrechtlich geschützt. Alle Rechte bleiben vorbehalten, besonders das Recht der Vervielfältigung, Übersetzung und der Verarbeitung mit elektronischen Systemen.

KombiSystem

Beim STIHL KombiSystem werden unterschiedliche KombiMotoren und KombiWerkzeuge zu einem Motorgerät zusammengeführt. Die funktionsfähige Einheit von KombiMotor **und** KombiWerkzeug wird in dieser Gebrauchsanleitung Motorgerät genannt.

Dementsprechend bilden die Gebrauchsanleitungen für KombiMotor und KombiWerkzeug die gesamte Gebrauchsanleitung für das Motorgerät.

Immer **beide** Gebrauchsanleitungen vor der ersten Inbetriebnahme aufmerksam lesen und für späteren Gebrauch sicher aufbewahren.

Zu dieser Gebrauchsanleitung

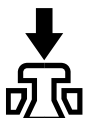
Bildsymbole

Bildsymbole, die auf dem Gerät angebracht sind, sind in dieser Gebrauchsanleitung erklärt.

Abhängig von Gerät und Ausstattung können folgende Bildsymbole am Gerät angebracht sein.



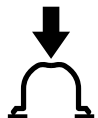
Kraftstofftank; Kraftstoffgemisch aus Benzin und Motoröl



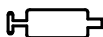
Dekompressionsventil betätigen



Kraftstoffhandpumpe



Kraftstoffhandpumpe betätigen



Fetttube



Ansaugluftführung: Sommerbetrieb



Ansaugluftführung: Winterbetrieb



Griffheizung

Kennzeichnung von Textabschnitten

WARNUNG

Warnung vor Unfall- und Verletzungsgefahr für Personen sowie vor schwerwiegenden Sachschäden.

HINWEIS

Warnung vor Beschädigung des Gerätes oder einzelner Bauteile.

Technische Weiterentwicklung

STIHL arbeitet ständig an der Weiterentwicklung sämtlicher Maschinen und Geräte; Änderungen des Lieferumfanges in Form, Technik und Ausstattung müssen wir uns deshalb vorbehalten.

Aus Angaben und Abbildungen dieser Gebrauchsanleitung können deshalb keine Ansprüche abgeleitet werden.

Sicherheitshinweise und Arbeitstechnik



Besondere Sicherheitsmaßnahmen sind beim Arbeiten mit einem Motorgerät nötig.



Immer beide Gebrauchsanleitungen (KombiMotor und KombiWerkzeug) vor der ersten Inbetriebnahme aufmerksam lesen und für späteren Gebrauch sicher aufbewahren. Nichtbeachten der Gebrauchsanleitungen kann lebensgefährlich sein.

Länderbezogene Sicherheitsvorschriften, z. B. von Berufsgenossenschaften, Sozialkassen, Behörden für Arbeitsschutz und andere beachten.

Wer zum ersten Mal mit dem Motorgerät arbeitet: Vom Verkäufer oder von einem anderen Fachkundigen erklären lassen, wie man damit sicher umgeht – oder an einem Fachlehrgang teilnehmen.

Minderjährige dürfen nicht mit dem Motorgerät arbeiten – ausgenommen Jugendliche über 16 Jahre, die unter Aufsicht ausgebildet werden.

Kinder, Tiere und Zuschauer fern halten.

Wird das Motorgerät nicht benutzt, ist es so abzustellen, dass niemand gefährdet wird. Motorgerät vor unbefugtem Zugriff sichern.

Der Benutzer ist verantwortlich für Unfälle oder Gefahren, die gegenüber anderen Personen oder deren Eigentum auftreten.

Motorgerät nur an Personen weitergeben oder ausleihen, die mit diesem Modell und seiner Handhabung vertraut sind – stets die Gebrauchsanleitungen von KombiMotor und KombiWerkzeug mitgeben.

Der Einsatz Schall emittierender Motorgeräte kann durch nationale, wie auch örtlich, lokale Vorschriften zeitlich begrenzt sein.

Wer mit dem Motorgerät arbeitet, muss ausgeruht, gesund und in guter Verfassung sein.

Wer sich aus gesundheitlichen Gründen nicht anstrengen darf, sollte seinen Arzt fragen, ob die Arbeit mit einem Motorgerät möglich ist.

Nur Träger von Herzschrittmachern: Die Zündanlage dieses Gerätes erzeugt ein sehr geringes elektromagnetisches Feld. Ein Einfluss auf einzelne Herzschrittmacher-Typen kann nicht völlig ausgeschlossen werden. Zur Vermeidung von gesundheitlichen Risiken empfiehlt STIHL den behandelnden Arzt und den Hersteller des Herzschrittmachers zu befragen.

Nach der Einnahme von Alkohol, Medikamenten, die das Reaktionsvermögen beeinträchtigen oder Drogen darf nicht mit dem Motorgerät gearbeitet werden.

Das Motorgerät – abhängig von dem verwendeten KombiWerkzeug – nur zu den in der Gebrauchsanleitung des KombiWerkzeugs beschriebenen Arbeiten verwenden.

Für andere Zwecke darf das Motorgerät nicht benutzt werden – **Unfallgefahr!**

Den KombiMotor nur mit angebautem KombiWerkzeug betreiben – ansonsten kann Schaden am Gerät die Folge sein.

Nur solche KombiWerkzeuge oder Zubehöre anbauen, die von STIHL für dieses Motorgerät zugelassen sind oder technisch gleichartige Teile. Unbedingt Kapitel "Zulässige KombiWerkzeuge" beachten. Bei Fragen dazu an einen Fachhändler wenden. Nur hochwertige Werkzeuge oder Zubehöre verwenden. Ansonsten kann die Gefahr von Unfällen oder Schäden am Motorgerät bestehen.

STIHL empfiehlt STIHL Original-Werkzeuge und Zubehör zu verwenden. Diese sind in ihren Eigenschaften optimal auf das Produkt und die Anforderungen des Benutzers abgestimmt.

Keine Änderungen am Gerät vornehmen – die Sicherheit kann dadurch gefährdet werden. Für Personen- und Sachschäden, die bei der Verwendung nicht zugelassener Anbaugeräte auftreten, schließt STIHL jede Haftung aus.

Zur Reinigung des Gerätes keine Hochdruckreiniger verwenden. Der harte Wasserstrahl kann Teile des Gerätes beschädigen.

Bekleidung und Ausrüstung

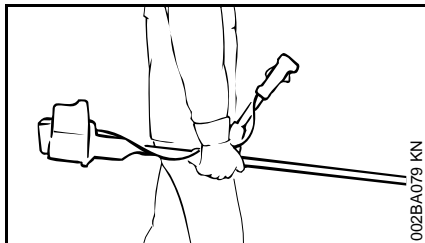
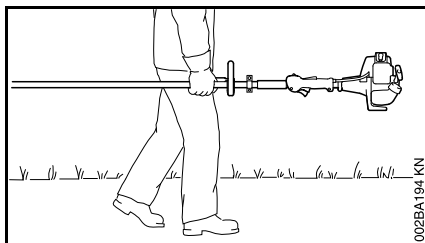
Vorschriftsmäßige Bekleidung und Ausrüstung tragen.



Keine Kleidung tragen, die sich in Holz, Gestrüpp oder sich bewegenden Teilen des Gerätes verfangen kann. Auch keinen Schal, keine Kravatte und keinen Schmuck tragen. Lange Haare so zusammenbinden und so sichern, dass sie sich oberhalb der Schultern befinden.

Siehe auch Hinweise zu "Bekleidung und Ausrüstung" in der Gebrauchsanleitung des verwendeten KombiWerkzeuges.

Motorgerät transportieren



Immer Motor abstellen.

In Fahrzeugen: Motorgerät gegen Umkippen, Beschädigung und Auslaufen von Kraftstoff sichern.

Siehe auch Hinweise zu "Gerät transportieren" in der Gebrauchsanleitung des verwendeten KombiWerkzeuges.

Tanken



Benzin ist extrem leicht entzündlich – von offenem Feuer Abstand halten – keinen Kraftstoff verschütten – nicht rauchen.

Vor dem Tanken Motor abstellen.

Nicht tanken, solange der Motor noch heiß ist – Kraftstoff kann überlaufen – **Brandgefahr!**

Tankverschluss vorsichtig öffnen, damit bestehender Überdruck sich langsam abbauen kann und kein Kraftstoff herauspritzt.

Tanken nur an gut belüfteten Orten. Wurde Kraftstoff verschüttet, Motorgerät sofort säubern – keinen Kraftstoff an die Kleidung kommen lassen, sonst sofort wechseln.



Nach dem Tanken den Tankverschluss so fest wie möglich anziehen.

Dadurch wird das Risiko verringert, dass sich der Tankverschluss durch die Vibration des Motors löst und Kraftstoff austritt.

Auf Undichtigkeiten achten – wenn Kraftstoff ausläuft, Motor nicht starten – **Lebensgefahr durch Verbrennungen!**

Vor dem Starten

Motorgerät auf betriebssicheren Zustand prüfen – entsprechende Kapitel in den Gebrauchsanleitungen beachten:

- Kraftstoffsystem auf Dichtheit prüfen, besonders die sichtbaren Teile wie z. B. Tankverschluss, Schlauchverbindungen, Kraftstoffhandpumpe (nur bei Motorgeräten mit Kraftstoffhandpumpe). Bei Undichtigkeiten oder Beschädigung Motor nicht starten – **Brandgefahr!** Gerät vor Inbetriebnahme durch Fachhändler instand setzen lassen
- die Kombination von Schneidwerkzeug, Schutz, Griff und Traggurt muss zulässig und alle Teile müssen einwandfrei montiert sein
- der Stoptaster muss sich leicht drücken lassen
- Startklappenhebel, Gashebelsperre und Gashebel müssen leichtgängig sein – der Gashebel muss von selbst in die Leerlaufstellung zurückfedern. Aus den Positionen **I** und **II** des Startklappenhebels muss dieser beim gleichzeitigen Drücken von Gashebelsperre und Gashebel in die Betriebsstellung **I** zurückfedern
- Festsitz des Zündleitungssteckers prüfen – bei lose sitzendem Stecker können Funken entstehen, die austretendes Kraftstoff-Luftgemisch entzünden können – **Brandgefahr!**

- keine Änderung an den Bedienungs- und Sicherheitseinrichtungen vornehmen
- Handgriffe müssen sauber und trocken, frei von Öl und Schmutz sein – wichtig zur sicheren Führung des Motorgerätes
- Traggurt und Handgriff(e) entsprechend der Körpergröße einstellen

Das Motorgerät darf nur in betriebs sicherem Zustand betrieben werden – **Unfallgefahr!**

Für den Notfall bei Verwendung von Traggurten: Schnelles Absetzen des Gerätes üben. Beim Üben Gerät nicht auf den Boden werfen, um Beschädigungen zu vermeiden.

Siehe auch Hinweise zu "Vor dem Starten" in der Gebrauchsanleitung des verwendeten KombiWerkzeugs.

Motor starten

Mindestens 3 m vom Ort des Tankens entfernt – nicht in geschlossenem Raum.

Nur auf ebenem Untergrund, auf festen und sicheren Stand achten, Motorgerät sicher festhalten – das Arbeitswerkzeug darf keine Gegenstände und nicht den Boden berühren, weil es sich beim Starten mitdrehen kann.

Kontakt mit dem Arbeitswerkzeug vermeiden – **Verletzungsgefahr!**

Motor nicht "aus der Hand" anwerfen – starten wie in der Gebrauchsanleitung beschrieben. Das Arbeitswerkzeug läuft

noch kurze Zeit weiter, wenn der Gashebel losgelassen wird – Nachlaufeffekt.

Motorleerlauf prüfen: Das Arbeitswerkzeug muss im Leerlauf – bei losgelassenem Gashebel – stillstehen.

Leicht entflammbare Materialien (z. B. Holzspäne, Baumrinde, trockenes Gras, Kraftstoff) vom heißen Abgasstrom und von der heißen Schalldämpfer-Oberfläche fernhalten – **Brandgefahr!**

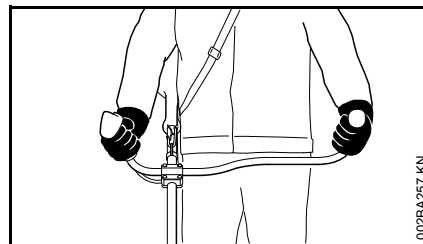
Siehe auch Hinweise zu "Motor starten / abstellen" in der Gebrauchsanleitung des verwendeten KombiWerkzeugs.

Gerät halten und führen

Motorgerät immer mit beiden Händen an den Griffen festhalten.

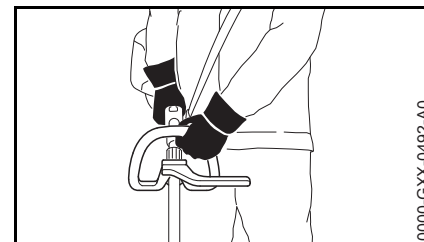
Immer für festen und sicheren Stand sorgen.

Bei Ausführungen mit Zweihandgriff



Rechte Hand am Bedienungsgriff, linke Hand am Handgriff des Griffrohres.

Bei Ausführungen mit Rundumgriff



Linke Hand am Rundumgriff, rechte Hand am Bedienungsgriff – auch bei Linkshändern.

Während der Arbeit

Bei drohender Gefahr bzw. im Notfall sofort Motor abstellen – Stoptaster drücken.

Auf einwandfreien Motorleerlauf achten, damit sich das Arbeitswerkzeug nach dem Loslassen des Gashebels nicht mehr dreht. Wenn sich das Arbeitswerkzeug im Leerlauf trotzdem dreht, vom Fachhändler instandsetzen lassen. Regelmäßig LeerlaufEinstellung kontrollieren bzw. korrigieren. STIHL empfiehlt den STIHL Fachhändler.

Bei angelegtem Gehörschutz ist erhöhte Achtsamkeit und Umsicht erforderlich – das Wahrnehmen von Gefahr ankündigenden Geräuschen (Schreie, Signaltöne u. a.) ist eingeschränkt.

Rechtzeitig Arbeitspausen einlegen, um Müdigkeit und Erschöpfung vorzubeugen – **Unfallgefahr!**

Ruhig und überlegt arbeiten – nur bei guten Licht- und Sichtverhältnissen. Umsichtig arbeiten, andere nicht gefährden.

Das Motorgerät nur in den Bereichen einsetzen, die in der Gebrauchsanleitung des KombiWerkzeugs angegeben sind.



Das Motorgerät erzeugt giftige Abgase, sobald der Motor läuft. Diese Gase können geruchlos und unsichtbar sein und unverbrannte Kohlenwasserstoffe und Benzol enthalten. Niemals in geschlossenen oder schlecht belüfteten Räumen mit dem Motorgerät arbeiten – auch nicht mit Katalysator-Maschinen.

Bei der Arbeit in Gräben, Senken oder unter beengten Verhältnissen stets für ausreichenden Luftaustausch sorgen – **Lebensgefahr durch Vergiftung!**

Bei Übelkeit, Kopfschmerzen, Sehstörungen (z. B. kleiner werdendes Blickfeld), Hörstörungen, Schwindel, nachlassender Konzentrationsfähigkeit, Arbeit sofort einstellen – diese Symptome können u. a. durch zu hohe Abgaskonzentrationen verursacht werden – **Unfallgefahr!**

Motorgerät lärm- und abgasarm betreiben – Motor nicht unnötig laufen lassen, Gasgeben nur beim Arbeiten.

Nicht rauchen bei der Benutzung und in der näheren Umgebung des Motorgerätes – **Brandgefahr!** Aus dem Kraftstoffsystem können entzündliche Benzindämpfe entweichen.

Während der Arbeit entstehende Stäube, Dunst und Rauch können gesundheitsgefährdend sein. Bei Staub- oder Rauchentwicklung Atemschutz tragen.

Falls das Motorgerät nicht bestimmungsgemäßer Beanspruchung (z. B. Gewalteinwirkung durch Schlag oder Sturz) ausgesetzt wurde, unbedingt vor weiterem Betrieb auf betriebssicheren Zustand prüfen – siehe auch "Vor dem Starten". Insbesondere die Dichtheit des Kraftstoffsystems und die Funktionstüchtigkeit der Sicherheitseinrichtungen prüfen. Motorgeräte, die nicht mehr betriebssicher sind, auf keinen Fall weiter benutzen. Im Zweifelsfall Fachhändler aufsuchen.

Nicht mit Startgaseinstellung arbeiten – die Motordrehzahl ist bei dieser Gashebelstellung nicht regulierbar.

Vor dem Verlassen des Motorgerätes: Motor abstellen.

Zum Wechseln von KombiWerkzeug oder Arbeitswerkzeug den Motor abstellen – **Verletzungsgefahr!**

Vibrationen

Längere Benutzungsdauer des Gerätes kann zu vibrationsbedingten Durchblutungsstörungen der Hände führen ("Weißfingerkrankheit").

Eine allgemein gültige Dauer für die Benutzung kann nicht festgelegt werden, weil diese von mehreren Einflussfaktoren abhängt.

Die Benutzungsdauer wird verlängert durch:

- Schutz der Hände (warme Handschuhe)
- Pausen

Die Benutzungsdauer wird verkürzt durch:

- besondere persönliche Veranlagung zu schlechter Durchblutung (Merkmal: häufig kalte Finger, Kribbeln)
- niedrige Außentemperaturen
- Größe der Greifkräfte (festes Zugreifen behindert die Durchblutung)

Bei regelmäßiger, langandauernder Benutzung des Gerätes und bei wiederholtem Auftreten entsprechender Anzeichen (z. B. Fingerkribbeln) wird eine medizinische Untersuchung empfohlen.

Wartung und Reparaturen

Motorgerät regelmäßig warten. Nur Wartungsarbeiten und Reparaturen ausführen, die in der Gebrauchsanleitung beschrieben sind. Alle anderen Arbeiten von einem Fachhändler ausführen lassen.

STIHL empfiehlt Wartungsarbeiten und Reparaturen nur beim STIHL Fachhändler durchführen zu lassen. STIHL Fachhändlern werden regelmäßig Schulungen angeboten und technische Informationen zur Verfügung gestellt.

Nur hochwertige Ersatzteile verwenden. Ansonsten kann die Gefahr von Unfällen oder Schäden am Gerät bestehen. Bei Fragen dazu an einen Fachhändler wenden.

STIHL empfiehlt STIHL Original-Ersatzteile zu verwenden. Diese sind in ihren Eigenschaften optimal auf das Gerät und die Anforderungen des Benutzers abgestimmt.

Zur Reparatur, Wartung und Reinigung immer **Motor abstellen und Zündkerzenstecker abziehen – Verletzungsgefahr** durch unbeabsichtigtes Anlaufen des Motors!
– Ausnahme: Vergaser- und Leerlaufeinstellung.

Motor bei abgezogenem Zündkerzenstecker oder bei ausgeschraubter Zündkerze nicht mit der Anwerfvorrichtung in Bewegung setzen – **Brandgefahr** durch Zündfunken außerhalb des Zylinders!

Motorgerät nicht in der Nähe von offenem Feuer warten und aufbewahren – durch Kraftstoff **Brandgefahr!**

Tankverschluss regelmäßig auf Dichtheit prüfen.

Nur einwandfreie, von STIHL freigegebene Zündkerze – siehe "Technische Daten" – verwenden.

Zündkabel prüfen (einwandfreie Isolation, fester Anschluss).

Schalldämpfer auf einwandfreien Zustand prüfen.

Nicht mit defektem oder ohne Schalldämpfer arbeiten – **Brandgefahr!** – **Gehörschäden!**

Heißen Schalldämpfer nicht berühren – **Verbrennungsgefahr!**

Der Zustand der Antivibrationselemente beeinflusst das Vibrationsverhalten – Antivibrationselemente regelmäßig prüfen.

Zulässige KombiWerkzeuge

Folgende STIHL KombiWerkzeuge dürfen an den KombiMotor angebaut werden:

KombiWerkzeug	Verwendungszweck
FS-KM	Sense mit Mähkopf
FS-KM ¹⁾	Sense mit Grasschneideblatt
FSB-KM ^{3) 4) 5)}	Sense mit Mähkopf
RG-KM ¹⁾	Unkrautentferner
HL-KM 145° ³⁾	Heckenschneider, einstellbar
HL-KM 0° ²⁾	Heckenschneider
FH-KM 145°	Gestrüppschneider
BG-KM ³⁾	Blasgerät
HT-KM ²⁾	Hoch-Entaster
BF-KM	Bodenfräse
FCB-KM ³⁾	Kantenschneider
FCS-KM ³⁾	Kantenschneider
SP-KM ^{2) 4)}	Spezialernter
KB-KM ²⁾	Kehrbürste
KW-KM ²⁾	Kehrwalze

1) für KombiMotoren mit Rundumgriff: Der im Lieferumfang enthaltenen Bügel (Schrittbegrenzer) am Rundumgriff muss verwendet werden – siehe auch "Rundumgriff anbauen"

2) für KombiMotoren mit Zweihandgriff nicht zulässig

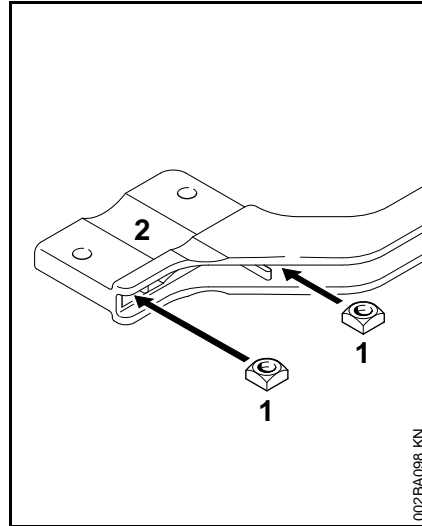
3) für KombiMotoren mit Zweihandgriff ergonomisch nur bedingt geeignet

4) für KM 131 und KM 131 R nicht zulässig

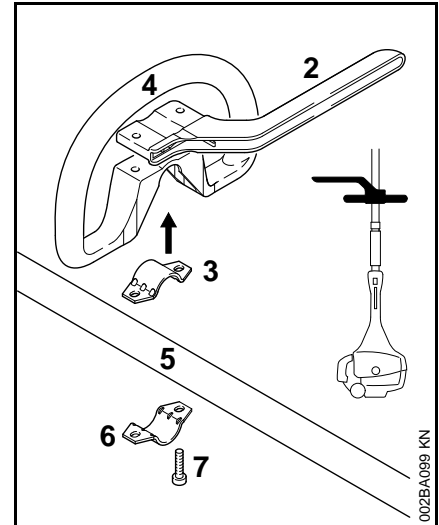
5) für KM 111 R nicht zulässig

Rundumgriff anbauen

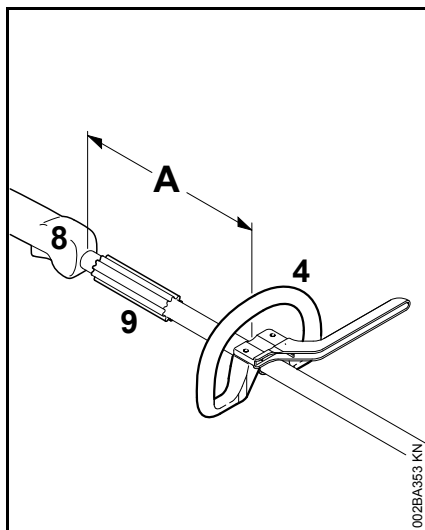
Im Lieferumfang des Gerätes befindet sich ein Bügel (Schrittbegrenzer). Den Bügel am Rundumgriff anbauen.



- Vierkantmuttern (1) in den Bügel (2) stecken – Bohrungen zur Deckung bringen



- Schelle (3) in den Rundumgriff (4) legen und zusammen auf den Schaft (5) setzen
- Schelle (6) anlegen
- Bügel (2) anlegen – Lage beachten!
- Bohrungen zur Deckung bringen
- Schrauben (7) in die Bohrungen stecken – und bis zur Anlage in den Bügel drehen



- Rundumgriff (4) im Abstand von (A) ca. 20 cm (8 in) vor dem Bedienungsgriff (8) befestigen
- Rundumgriff ausrichten
- Schrauben festziehen – dazu bei Bedarf die Muttern kontern

Die Hülse (9) ist länderabhängig vorhanden und muss sich zwischen Rundumgriff und Bedienungsgriff befinden.

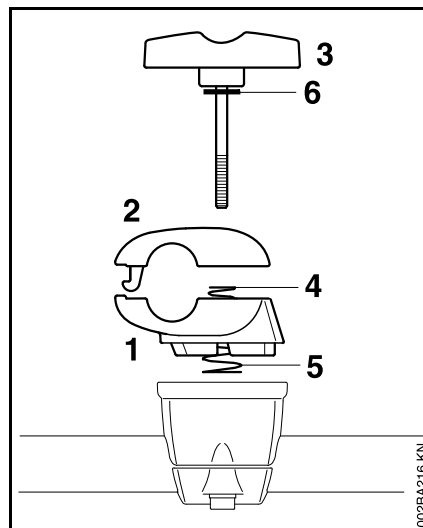
Den Bügel (Schrittbegrenzer) ständig angebaut lassen.

Zweihandgriff anbauen

Zweihandgriff mit drehbarer Griffstütze anbauen

Die drehbare Griffstütze ist im Auslieferungszustand bereits am Schaft angebaut. Zum Anbau des Griffrohres müssen die Klemmschalen abgebaut werden.

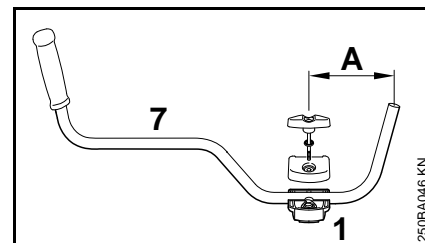
Klemmschalen abbauen



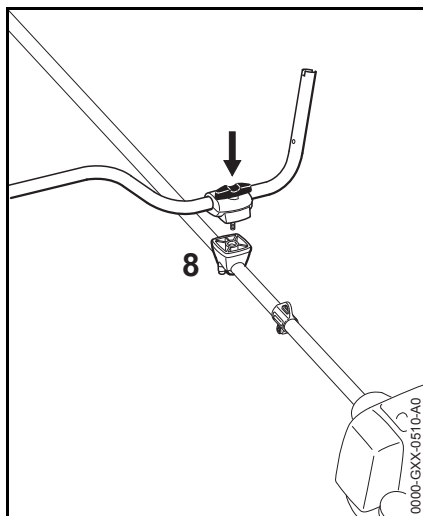
- untere Klemmschale (1) und obere Klemmschale (2) festhalten
- Knebelschraube (3) herausdrehen – nach dem Herausdrehen der Knebelschraube sind die Teile lose und werden durch die beiden Federn (4, 5) auseinander gedrückt!

- Knebelschraube herausziehen – die Scheibe (6) bleibt auf der Knebelschraube
- Klemmschalen trennen – Federn (4, 5) bleiben in der unteren Klemmschale!

Griffrohr befestigen

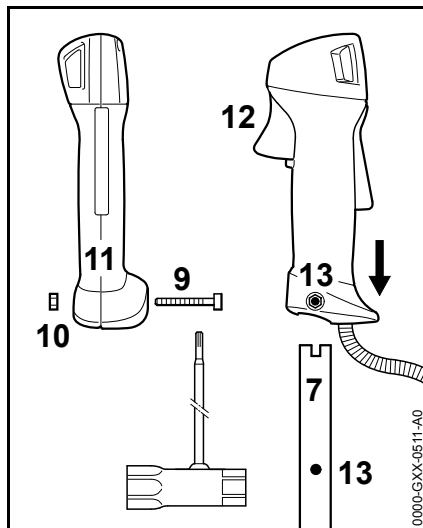


- Griffrohr (7) so in die untere Klemmschale (1) legen, dass der Abstand (A) nicht mehr als 15 cm (6 in.) beträgt
- obere Klemmschale auflegen und beide Schalen zusammenhalten
- die Knebelschraube bis zum Anschlag durch beide Schalen stecken – alle Teile zusammenhalten und sichern



- den ganzen, gesicherten Teileverband mit der Knebelschraube in Richtung Motor weisend auf die Griffstütze (8) setzen
- Knebelschraube bis zum Anschlag in die Griffstütze drücken und dann eindrehen – noch nicht festdrehen
- Griffrohr quer zum Schaft ausrichten – das Maß (A) prüfen
- Knebelschraube festziehen

Bedienungsgriff anbauen

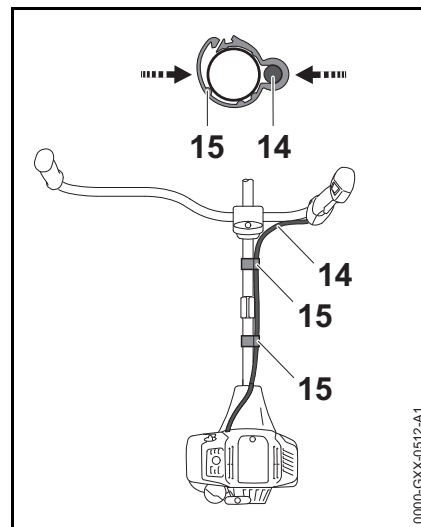


- Schraube (9) herausdrehen – die Mutter (10) bleibt im Bedienungsgriff (11)
- Bedienungsgriff mit dem Gashebel (12) in Richtung Getriebe weisend auf das Griffrohrende (7) schieben, bis die Bohrungen (13) fluchten
- Schraube (9) eindrehen und festziehen

Gaszug befestigen



Den Gaszug nicht knicken oder in engen Radien verlegen – der Gashebel muss leicht beweglich sein!

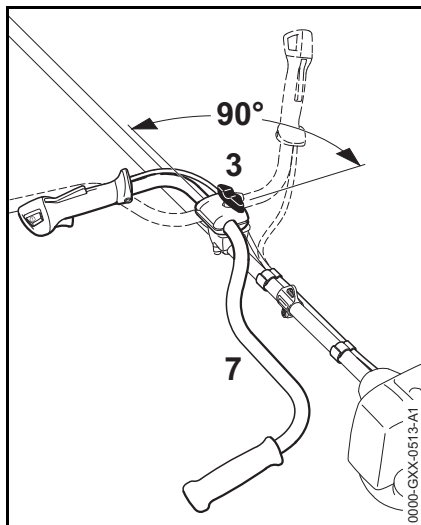


- Gaszughalter (15) und Gaszug (14) am Schaft positionieren
- Gaszughalter (15) zusammendrücken. Der Gaszughalter (15) rastet hörbar ein

Gaszug einstellen

- Einstellung des Gaszuges prüfen – siehe "Gaszug einstellen"

Griffrohr schwenken ... in die Transportstellung



- Knebelschraube (3) lösen und soweit herausdrehen bis das Griffrohr (7) gedreht werden kann
- Griffrohr um 90° entgegen dem Uhrzeigersinn drehen und anschließend nach unten schwenken
- Knebelschraube (3) festziehen

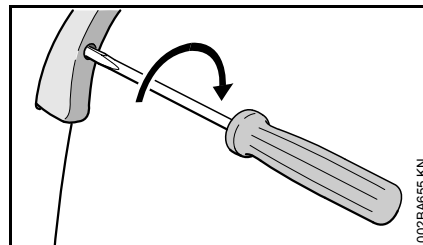
in die Arbeitsstellung

- Griffrohr in umgekehrter Reihenfolge wie oben beschrieben und im Uhrzeigersinn drehen bzw. schwenken

Gaszug einstellen

Nach der Montage des Gerätes oder nach längerer Betriebszeit kann eine Korrektur der Gaszugeinstellung notwendig sein.

Gaszug nur bei komplett montiertem Gerät einstellen.



- Gashebel in Vollgasstellung bringen
- Schraube im Gashebel bis zum ersten Widerstand in Pfeilrichtung drehen. Dann nochmals eine halbe Umdrehung weiter eindrehen

Kraftstoff

Der Motor muss mit einem Kraftstoffgemisch aus Benzin und Motoröl betrieben werden.

! WARNUNG

Direkten Hautkontakt mit Kraftstoff und Einatmen von Kraftstoffdämpfen vermeiden.

STIHL MotoMix

STIHL empfiehlt die Verwendung von STIHL MotoMix. Dieser fertig gemischte Kraftstoff ist benzolfrei, bleifrei, zeichnet sich durch eine hohe Oktanzahl aus und bietet immer das richtige Mischungsverhältnis.

STIHL MotoMix ist für höchste Motorlebensdauer mit STIHL Zweitaktmotoröl HP Ultra gemischt.

MotoMix ist nicht in allen Märkten verfügbar.

Kraftstoff mischen

! HINWEIS

Ungeeignete Betriebsstoffe oder von der Vorschrift abweichendes Mischungsverhältnis können zu ernststen Schäden am Triebwerk führen. Benzin oder Motoröl minderer Qualität können Motor, Dichtringe, Leitungen und Kraftstofftank beschädigen.

Benzin

Nur **Markenbenzin** mit einer Oktanzahl von mindestens 90 ROZ verwenden – bleifrei oder verbleit.

Benzin mit einem Alkoholanteil über 10% kann bei Motoren mit manuell verstellbaren Vergasern Laufstörungen verursachen und soll daher zum Betrieb dieser Motoren nicht verwendet werden.

Motoren mit M-Tronic liefern mit einem Benzin mit bis zu 25% Alkoholanteil (E25) volle Leistung.

Motoröl

Falls Kraftstoff selbst gemischt wird, darf nur ein STIHL Zweitakt-Motoröl oder ein anderes Hochleistungs-Motoröl der Klassen JASO FB, JASO FC, JASO FD, ISO-L-EGB, ISO-L-EGC oder ISO-L-EGD verwendet werden.

STIHL schreibt das Zweitakt-Motoröl STIHL HP Ultra oder ein gleichwertiges Hochleistungs-Motoröl vor, um die Emissionsgrenzwerte über die Maschinenlebensdauer gewährleisten zu können.

Mischungsverhältnis

bei STIHL Zweitakt-Motoröl 1:50; 1:50 = 1 Teil Öl + 50 Teile Benzin

Beispiele

Benzinmenge STIHL Zweitaktöl 1:50		
Liter	Liter	(ml)
1	0,02	(20)
5	0,10	(100)
10	0,20	(200)

Benzinmenge STIHL Zweitaktöl 1:50

Liter	Liter	(ml)
15	0,30	(300)
20	0,40	(400)
25	0,50	(500)

- in einen für Kraftstoff zugelassenen Kanister zuerst Motoröl, dann Benzin einfüllen und gründlich mischen

Kraftstoffgemisch aufbewahren

Nur in für Kraftstoff zugelassenen Behältern an einem sicheren, trockenen und kühlen Ort lagern, vor Licht und Sonne schützen.

Kraftstoffgemisch altert – nur den Bedarf für einige Wochen mischen. Kraftstoffgemisch nicht länger als 30 Tage lagern. Unter Einwirkung von Licht, Sonne, niedrigen oder hohen Temperaturen kann das Kraftstoffgemisch schneller unbrauchbar werden.

STIHL MotoMix kann jedoch bis zu 2 Jahren problemlos gelagert werden.

- Kanister mit dem Kraftstoffgemisch vor dem Auftanken kräftig schütteln

WARNUNG

Im Kanister kann sich Druck aufbauen – vorsichtig öffnen.

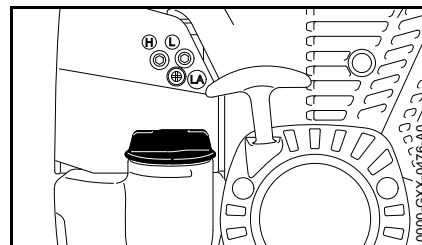
- Kraftstofftank und Kanister von Zeit zu Zeit gründlich reinigen

Restkraftstoff und die zur Reinigung benutzte Flüssigkeit vorschriften- und umweltgerecht entsorgen!

Kraftstoff einfüllen

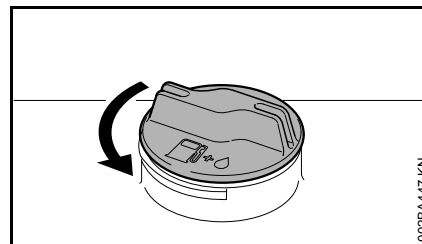


Gerät vorbereiten



- Tankverschluss und Umgebung vor dem Auftanken reinigen, damit kein Schmutz in den Tank fällt
- Gerät so positionieren, dass der Tankverschluss nach oben weist

Tankverschluss öffnen



- Verschluss gegen den Uhrzeigersinn drehen bis er von der Tanköffnung abgenommen werden kann
- Tankverschluss abnehmen

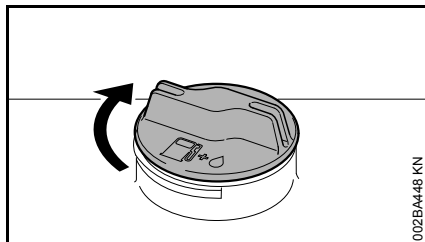
Kraftstoff einfüllen

Beim Auftanken keinen Kraftstoff verschütten und den Tank nicht randvoll füllen.

STIHL empfiehlt das STIHL Einfüllsystem für Kraftstoff (Sonderzubehör).

- Kraftstoff einfüllen

Tankverschluss schließen

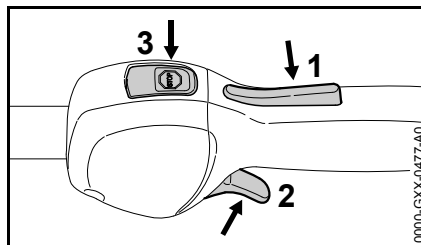


- Verschluss ansetzen
- Verschluss bis zum Anschlag im Uhrzeigersinn drehen und so fest wie möglich von Hand anziehen

Motor starten / abstellen

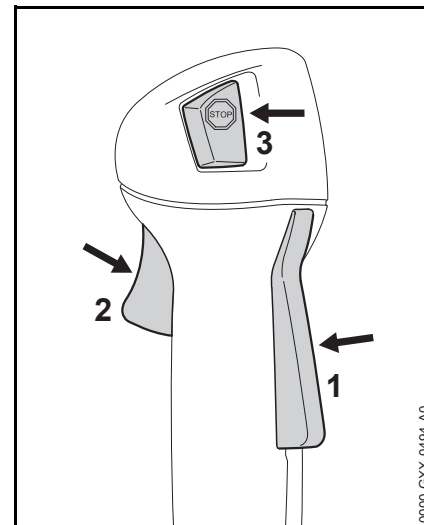
Bedienungselemente

Ausführung mit Rundumgriff



- 1 Gashebelsperre
- 2 Gashebel
- 3 Stopptaster – mit den Stellungen für **Betrieb** und **Stopp**. Zum Ausschalten der Zündung muss der Stopptaster (☹) gedrückt werden – siehe "Funktion des Stopptasters und der Zündung"

Ausführung mit Zweihandgriff

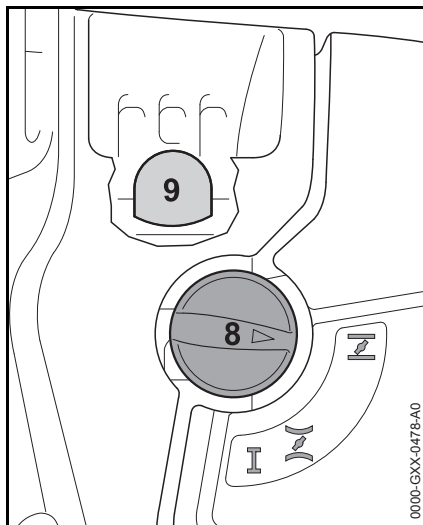


- 1 Gashebelsperre
- 2 Gashebel
- 3 Stopptaster – mit den Stellungen für **Betrieb** und **Stopp**. Zum Ausschalten der Zündung muss der Stopptaster (☹) gedrückt werden – siehe "Funktion des Stopptasters und der Zündung"

Funktion des Stopptasters und der Zündung

Wird der Stopptaster gedrückt, wird die Zündung ausgeschaltet und der Motor wird abgestellt. Nach dem Loslassen federt der Stopptaster automatisch wieder in die Stellung **Betrieb** zurück: Nachdem der Motor stillsteht, wird in der Stellung **Betrieb** die Zündung automatisch wieder eingeschaltet – der Motor ist startbereit und kann angeworfen werden.

Motor starten



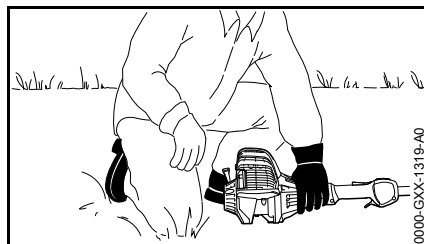
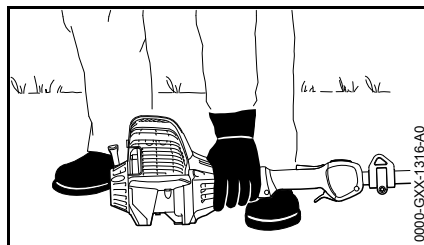
- Balg (9) der Kraftstoffhandpumpe mindestens 5 mal drücken – auch wenn der Balg mit Kraftstoff gefüllt ist
- Startklappenhebel (8) drücken und abhängig von der Motortemperatur auf die entsprechende Position drehen:

I bei kaltem Motor

II bei warmem Motor – auch wenn der Motor schon gelaufen, aber noch kalt ist

Der Startklappenhebel muss einrasten.

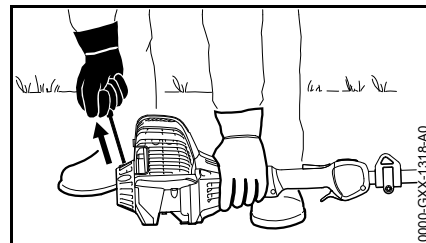
Anwerfen



- Gerät sicher mit der Stütze am Motor auf den Boden legen: Das Arbeitswerkzeug darf weder den Boden noch irgendwelche Gegenstände berühren – siehe auch "Motor starten / abstellen" in der Gebrauchsanleitung für das KombiWerkzeug
- sicheren Stand einnehmen
- das Gerät mit der linken Hand **fest** an den Boden drücken – Daumen befindet sich unter dem Lüftergehäuse

HINWEIS

Nicht den Fuß auf den Schaft stellen oder darauf knien!

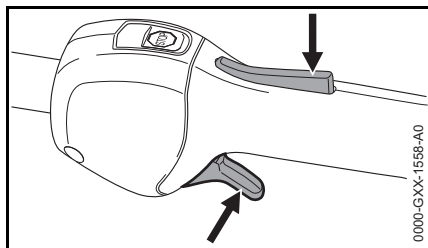


- mit der rechten Hand den Anwerfgriff fassen
- Anwerfgriff langsam bis zum ersten spürbaren Anschlag herausziehen und dann schnell und kräftig durchziehen

HINWEIS

Seil nicht bis zum Seilende herausziehen – **Bruchgefahr!**

- Anwerfgriff nicht zurückschnellen lassen – entgegen der Ausziehrichtung zurückführen, damit sich das Anwerfseil richtig aufwickeln kann
- anwerfen bis der Motor läuft

Sobald der Motor läuft

- Gashebelsperre drücken und Gas geben – der Startklappenhebel springt in die Stellung für Betrieb **I** – nach einem Kaltstart den Motor mit einigen Lastwechseln warmfahren

! WARNUNG

Verletzungsgefahr durch sich bewegendes KombiWerkzeug im Leerlauf. Vergaser so einstellen, dass sich das KombiWerkzeug im Leerlauf nicht bewegt – siehe "Vergaser einstellen".

Das Gerät ist einsatzbereit.

Motor abstellen

- Stoptaster drücken – der Motor stoppt – den Stoptaster loslassen – der Stoptaster federt zurück

Weitere Hinweise zum Starten

Der Motor geht in der Stellung für Kaltstart **I oder beim Beschleunigen aus.**

- Startklappenhebel auf **I** stellen – weiter anwerfen bis der Motor läuft

Der Motor startet nicht in der Stellung für Warmstart **II**

- Startklappenhebel auf **II** stellen – weiter anwerfen bis der Motor läuft

Der Motor springt nicht an

- prüfen, ob alle Bedienelemente richtig eingestellt sind
- prüfen, ob Kraftstoff im Tank ist, ggf. auffüllen
- prüfen, ob Zündkerzenstecker fest aufgesteckt ist
- Startvorgang wiederholen

Der Motor ist abgesoffen

- Startklappenhebel auf **I** stellen – weiter anwerfen bis der Motor läuft

Der Tank wurde restlos leergefahren

- nach dem Betanken den Balg der Kraftstoffhandpumpe mindestens 5 mal drücken – auch wenn der Balg mit Kraftstoff gefüllt ist
- Startklappenhebel abhängig von der Motortemperatur einstellen
- Motor erneut starten

Betriebshinweise

Während der ersten Betriebszeit

Das fabrikneue Gerät bis zur dritten Tankfüllung nicht unbelastet im hohen Drehzahlbereich betreiben, damit während der Einlaufphase keine zusätzlichen Belastungen auftreten. Während der Einlaufphase müssen sich die bewegten Teile aufeinander einspielen – im Triebwerk besteht ein höherer Reibungswiderstand. Der Motor erreicht seine maximale Leistung nach einer Laufzeit von 5 bis 15 Tankfüllungen.

Während der Arbeit

Nach längerem Volllastbetrieb den Motor noch kurze Zeit im Leerlauf laufen lassen, bis die größere Wärme durch den Kühlluftstrom abgeführt ist, damit die Bauteile am Triebwerk (Zündanlage, Vergaser) nicht durch einen Wärmestau extrem belastet werden.

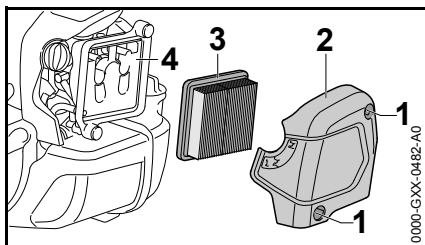
Nach der Arbeit

Bei kurzzeitigem Stillsetzen: Motor abkühlen lassen. Gerät mit leerem Kraftstofftank an einem trockenen Ort, nicht in der Nähe von Zündquellen, bis zum nächsten Einsatz aufbewahren. Bei längerer Stilllegung – siehe "Gerät aufbewahren".

Luftfilter ersetzen

Die Filterstandzeiten betragen durchschnittlich mehr als ein Jahr. Filterdeckel nicht demontieren und Luftfilter nicht wechseln, solange kein spürbarer Leistungsverlust vorliegt.

Wenn die Motorleistung spürbar nachlässt



- Startklappenhebel auf \overline{I} drehen
- Schrauben (1) lösen
- Filterdeckel (2) abnehmen
- Umgebung des Filters von grobem Schmutz befreien
- Filter (3) entnehmen
- verschmutzten oder beschädigten Filter (3) ersetzen
- beschädigte Teile ersetzen

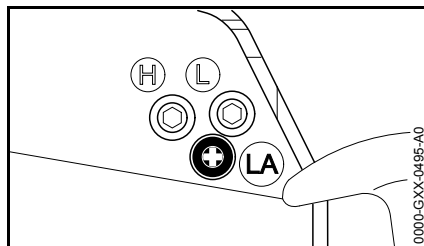
Filter einsetzen

- neuen Filter (3) in das Filtergehäuse einsetzen und Filterdeckel aufsetzen
- Schrauben (1) eindrehen und festziehen

Vergaser einstellen

Der Vergaser des Gerätes ist ab Werk so abgestimmt, dass dem Motor in allen Betriebszuständen ein optimales Kraftstoff-Luft-Gemisch zugeführt wird.

Leerlauf einstellen



Motor bleibt im Leerlauf stehen

- Motor ca. 3 min warmlaufen lassen
- Leerlaufanschlagschraube (LA) langsam im Uhrzeigersinn drehen, bis der Motor gleichmäßig läuft – das Arbeitswerkzeug darf sich nicht mitbewegen

Schneidwerkzeug bewegt sich im Leerlauf mit

- Leerlaufanschlagschraube (LA) langsam entgegen dem Uhrzeigersinn drehen, bis das Arbeitswerkzeug stehen bleibt, dann 1/2 bis 3/4 Umdrehung in der gleichen Richtung weiterdrehen

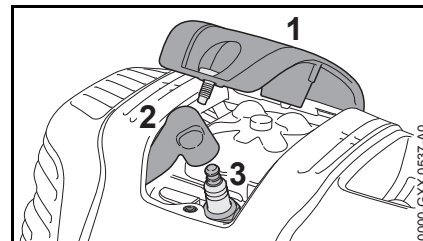
WARNUNG

Bleibt das Arbeitswerkzeug nach erfolgter Einstellung im Leerlauf nicht stehen, Motorgerät vom Fachhändler instand setzen lassen.

Zündkerze

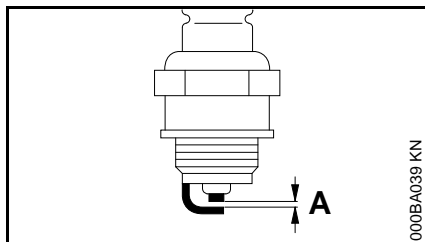
- bei ungenügender Motorleistung, schlechtem Starten oder Leerlaufstörungen zuerst die Zündkerze prüfen
- nach ca. 100 Betriebsstunden die Zündkerze ersetzen – bei stark abgebrannten Elektroden auch schon früher – nur von STIHL freigegebene, entstörte Zündkerzen verwenden – siehe "Technische Daten"

Zündkerze ausbauen



- Abdeckung (1) abschrauben
- Zündkerzenstecker (2) abziehen
- Zündkerze (3) herausdrehen

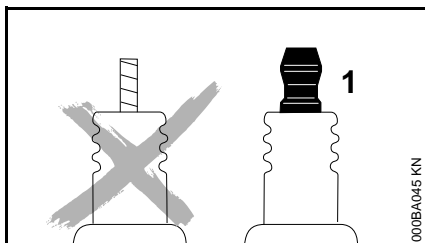
Zündkerze prüfen



- verschmutzte Zündkerze reinigen
- Elektrodenabstand (A) prüfen und falls notwendig nachstellen, Wert für Abstand – siehe "Technische Daten"
- Ursachen für die Verschmutzung der Zündkerze beseitigen

Mögliche Ursachen sind:

- zu viel Motoröl im Kraftstoff
- verschmutzter Luftfilter
- ungünstige Betriebsbedingungen



! WARNUNG

Bei nicht festgezogener oder fehlender Anschlussmutter (1) können Funken entstehen. Falls in leicht brennbarer oder explosiver Umgebung gearbeitet wird, können Brände oder Explosionen

entstehen. Personen können schwer verletzt werden oder Sachschaden kann entstehen.

- entstörte Zündkerzen mit fester Anschlussmutter verwenden

Zündkerze einbauen

- Zündkerze (3) eindrehen
- Zündkerze (3) mit Kombischlüssel anziehen
- Zündleitungsstecker (2) fest auf die Zündkerze drücken
- Abdeckung (1) aufsetzen und festschrauben

Gerät aufbewahren

Bei Betriebspausen ab ca. 3 Monaten

- Kraftstofftank an gut belüftetem Ort entleeren und reinigen
- Kraftstoff vorschriften- und umweltgerecht entsorgen
- Vergaser leerfahren, andernfalls können die Membranen im Vergaser verkleben
- Gerät gründlich säubern
- Arbeitswerkzeug abnehmen, reinigen und prüfen, metallische Teile mit Schutzöl behandeln
- Gerät an einem trockenen und sicheren Ort aufbewahren. Vor unbefugter Benutzung (z. B. durch Kinder) schützen

Wartungs- und Pflegehinweise

Die Angaben beziehen sich auf normale Einsatzbedingungen. Bei erschwerten Bedingungen (starker Staubanfall etc.) und längeren täglichen Arbeitszeiten die angegebenen Intervalle entsprechend verkürzen.		vor Arbeitsbeginn	nach Arbeitsende bzw. täglich	nach jeder Tankfüllung	wöchentlich	monatlich	jährlich	bei Störung	bei Beschädigung	bei Bedarf
Komplette Maschine	Sichtprüfung (Zustand, Dichtheit)	X		X						
	reinigen		X							
	Beschädigte Teile ersetzen	X							X	
Bedienungsgriff	Funktionsprüfung	X		X						
Luftfilter	Sichtprüfung					X		X		
	ersetzen ¹⁾								X	
Kraftstoffhandpumpe (falls vorhanden)	prüfen	X								
	instandsetzen durch Fachhändler ²⁾								X	
Saugkopf im Kraftstofftank	prüfen durch Fachhändler ²⁾							X		
	ersetzen durch Fachhändler ²⁾						X		X	X
Kraftstofftank	reinigen							X		X
Vergaser	Leerlauf prüfen, das Arbeitswerkzeug darf sich nicht mitbewegen	X		X						
	Leerlauf einstellen									X
Zündkerze	Elektrodenabstand einstellen							X		
	alle 100 Betriebsstunden ersetzen									
Ansaugöffnung für Kühlluft	Sichtprüfung		X							
	reinigen									X
Zylinderrippen	reinigen durch Fachhändler ²⁾						X			
Ventilspiel	bei Leistungsmangel oder stark erhöhten Anwerkräften Ventilspiel prüfen und ggf. einstellen durch Fachhändler ²⁾							X		X
Brennraum	reinigen alle 150 Betriebsstunden durch Fachhändler ²⁾									X

Die Angaben beziehen sich auf normale Einsatzbedingungen. Bei erschwerten Bedingungen (starker Staubanfall etc.) und längeren täglichen Arbeitszeiten die angegebenen Intervalle entsprechend verkürzen.		vor Arbeitsbeginn	nach Arbeitsende bzw. täglich	nach jeder Tankfüllung	wöchentlich	monatlich	jährlich	bei Störung	bei Beschädigung	bei Bedarf
Zugängliche Schrauben und Muttern (außer Einstellschrauben)	nachziehen									X
Antivibrationselemente	prüfen	X						X		X
	ersetzen durch Fachhändler ²⁾								X	
Sicherheitsaufkleber	ersetzen								X	

1) nur wenn die Motorleistung spürbar nachlässt

2) STIHL empfiehlt den STIHL Fachhändler

Verschleiß minimieren und Schäden vermeiden

Einhalten der Vorgaben dieser Gebrauchsanleitung vermeidet übermäßigen Verschleiß und Schäden am Gerät.

Benutzung, Wartung und Lagerung des Gerätes müssen so sorgfältig erfolgen, wie in dieser Gebrauchsanleitung beschrieben.

Alle Schäden, die durch Nichtbeachten der Sicherheits-, Bedienungs- und Wartungshinweise verursacht werden, hat der Benutzer selbst zu verantworten. Dies gilt insbesondere für:

- nicht von STIHL freigegebene Änderungen am Produkt
- die Verwendung von Werkzeugen oder Zubehör, die nicht für das Gerät zulässig, geeignet oder die qualitativ minderwertig sind
- nicht bestimmungsgemäße Verwendung des Gerätes
- Einsatz des Gerätes bei Sport- oder Wettbewerbs-Veranstaltungen
- Folgeschäden infolge der Weiterbenutzung des Gerätes mit defekten Bauteilen

Wartungsarbeiten

Alle im Kapitel "Wartungs- und Pflegehinweise" aufgeführten Arbeiten müssen regelmäßig durchgeführt werden. Soweit diese Wartungsarbeiten nicht vom Benutzer selbst ausgeführt werden können, ist damit ein Fachhändler zu beauftragen.

STIHL empfiehlt Wartungsarbeiten und Reparaturen nur beim STIHL Fachhändler durchführen zu lassen. STIHL Fachhändlern werden regelmäßig Schulungen angeboten und technische Informationen zur Verfügung gestellt.

Werden diese Arbeiten versäumt oder unsachgemäß ausgeführt, können Schäden entstehen, die der Benutzer selbst zu verantworten hat. Dazu gehören u. a.:

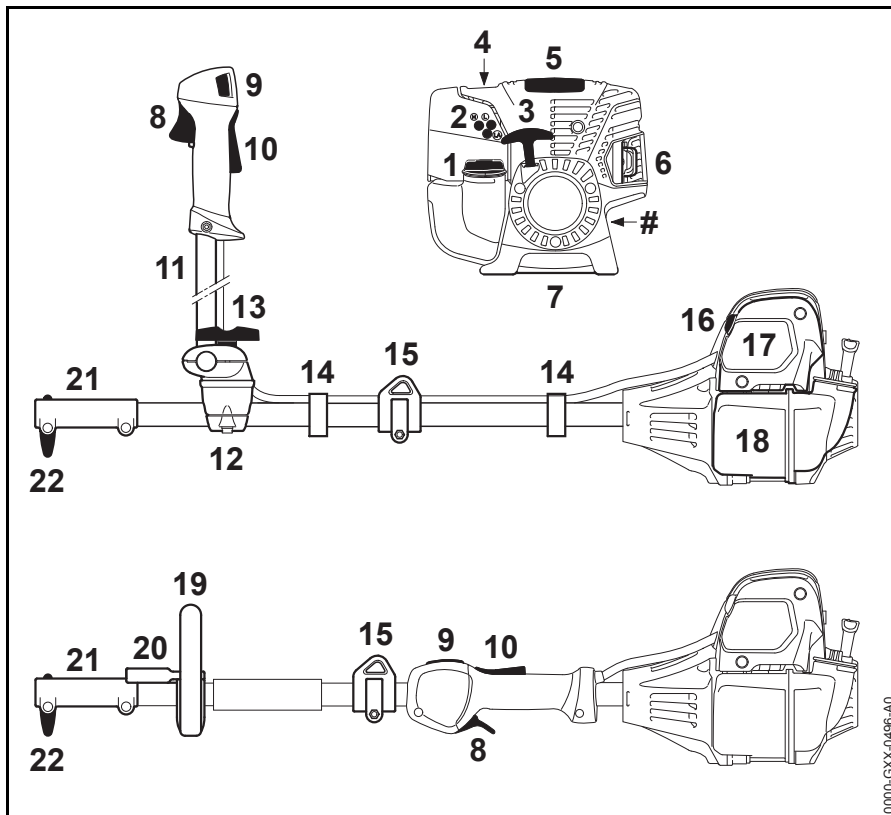
- Schäden am Triebwerk infolge nicht rechtzeitig oder unzureichend durchgeführter Wartung (z. B. Luft- und Kraftstofffilter), falscher Vergaser-Einstellung oder unzureichender Reinigung der Kühlluftführung (Ansaugschlitze, Zylinderrippen)
- Korrosions- und andere Folgeschäden infolge unsachgemäßer Lagerung
- Schäden am Gerät infolge Verwendung qualitativ minderwertiger Ersatzteile

Verschleißteile

Manche Teile des Motorgerätes unterliegen auch bei bestimmungsgemäßem Gebrauch einem normalen Verschleiß und müssen je nach Art und Dauer der Nutzung rechtzeitig ersetzt werden. Dazu gehören u. a.:

- Kupplung
- Filter (für Luft, Kraftstoff)
- Anwerfvorrichtung
- Zündkerze

Wichtige Bauteile



0.000-GXX-0496-AG

Technische Daten

Triebwerk

KM 111 R

Einzyylinder-Viertaktmotor mit Gemischschmierung

Hubraum:	31,4 cm ³
Zylinderbohrung:	40 mm
Kolbenhub:	25 mm
Leistung nach ISO 8893:	1,05 kW (1,40 PS) bei 8000 1/min
Leerlaufdrehzahl:	2800 1/min
Abregeldrehzahl (Nennwert):	9500 1/min
Ventilspiel	
Einlassventil:	0,10 mm
Auslassventil:	0,10 mm

KM 131, KM 131 R

Einzyylinder-Viertaktmotor mit Gemischschmierung

Hubraum:	36,3 cm ³
Zylinderbohrung:	43 mm
Kolbenhub:	25 mm
Leistung nach ISO 8893:	1,40 kW (1,90 PS) bei 8500 1/min
Leerlaufdrehzahl:	2800 1/min
Abregeldrehzahl (Nennwert):	9500 1/min
Ventilspiel	
Einlassventil:	0,10 mm
Auslassventil:	0,10 mm

Zündanlage

Elektronisch gesteuerter Magnetzündler

Zündkerze (entstört): NKG CMR 6H
Elektrodenabstand: 0,5 mm

Kraftstoffsystem

Lageunempfindlicher Membranvergaser mit integrierter Kraftstoffpumpe

Kraftstofftankinhalt: 710 cm³ (0,71 l)

Gewicht

unbetankt, ohne KombiWerkzeug

KM 111 R	4,4 kg
KM 131:	4,8 kg
KM 131 R:	4,4 kg

Ausstattungsmerkmale

R Rundumgriff

Schall- und Vibrationswerte

mit KombiWerkzeug

Ausführung siehe "Zulässige KombiWerkzeuge"

Weiterführende Angaben zur Erfüllung der Arbeitgeberrichtlinie Vibration 2002/44/EG siehe www.stihl.com/vib

Zur Ermittlung der Schall- und Vibrationswerte werden Leerlauf und nominelle Höchstdrehzahl in folgenden Verhältnissen berücksichtigt:

bei FCB-KM, FCS-KM, FH-KM, FS-KM, RG-KM und HT-KM 1 zu 1
bei HL-KM 1 zu 4
bei BF-KM, BG-KM, KB-KM und KW-KM 1 zu 6

Die genauen Schallwerte und Vibrationswerte sind abhängig vom angebauten KombiWerkzeug und in der Gebrauchsanleitung des KombiWerkzeugs beschrieben.

Schalldruckpegel L_{peq} nach ISO 10517, ISO 11201, ISO 22868

KM 111 R:	92 dB(A) ... 99 dB(A)
KM 131:	94 dB(A) ... 100 dB(A)
KM 131 R:	92 dB(A) ... 101 dB(A)

Schalleistungspegel L_w nach ISO 3744, ISO 10517, ISO 22868

KM 111 R:	108 dB(A)
KM 131:	109 dB(A) ... 110 dB(A)
KM 131 R:	109 dB(A) ... 110 dB(A)

Schalleistungspegel L_{weg} nach ISO 3744, ISO 10517, ISO 22868

KM 111 R:	105 dB(A) ... 110 dB(A)
KM 131:	106 dB(A) ... 108 dB(A)
KM 131 R:	106 dB(A) ... 110 dB(A)

Vibrationswert $a_{\text{hv,eq}}$ nach ISO 8662, ISO 10517, ISO 11789, ISO 20643, ISO 22867,

Handgriff links

KM 111 R:	2,6 m/s ² ... 7,2 m/s ²
KM 131:	2,3 m/s ² ... 5,0 m/s ²
KM 131 R:	3,4 m/s ² ... 6,1 m/s ²

Handgriff rechts

KM 111 R: 2,7 m/s² ... 6,4 m/s²

KM 131: 2,4 m/s² ... 4,2 m/s²

KM 131 R: 3,3 m/s² ... 6,5 m/s²

Für den Schalldruckpegel und den Schalleistungspegel beträgt der K-Wert nach RL 2006/42/EG = 2,0 dB(A); für den Vibrationswert beträgt der K-Wert nach RL 2006/42/EG = 2,0 m/s².

REACH

REACH bezeichnet eine EG Verordnung zur Registrierung, Bewertung und Zulassung von Chemikalien.

Informationen zur Erfüllung der REACH Verordnung (EG) Nr. 1907/2006 siehe www.stihl.com/reach

Abgas-Emissionswert

Der im EU-Typgenehmigungsverfahren gemessene CO₂-Wert ist unter www.stihl.com/co2 in den produktspezifischen Technischen Daten angegeben.

Der gemessene CO₂-Wert wurde an einem repräsentativen Motor nach einem genormten Prüfverfahren unter Laborbedingungen ermittelt und stellt keine ausdrückliche oder implizite Garantie der Leistung eines bestimmten Motors dar.

Durch die in dieser Gebrauchsanleitung beschriebene bestimmungsgemäße Verwendung und Wartung, werden die geltenden Anforderungen an die Abgas-Emissionen erfüllt. Bei Veränderungen am Motor erlischt die Betriebslaubnis.


Reparaturhinweise

Benutzer dieses Gerätes dürfen nur Wartungs- und Pflegearbeiten durchführen, die in dieser Gebrauchsanleitung beschrieben sind. Weitergehende Reparaturen dürfen nur Fachhändler ausführen.

STIHL empfiehlt Wartungsarbeiten und Reparaturen nur beim STIHL Fachhändler durchführen zu lassen. STIHL Fachhändlern werden regelmäßig Schulungen angeboten und technische Informationen zur Verfügung gestellt.

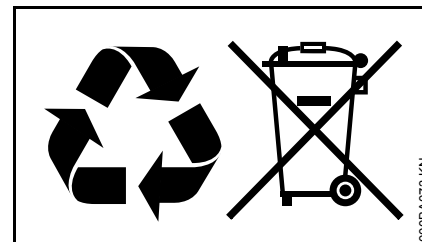
Bei Reparaturen nur Ersatzteile einbauen, die von STIHL für dieses Gerät zugelassen sind oder technisch gleichartige Teile. Nur hochwertige Ersatzteile verwenden. Ansonsten kann die Gefahr von Unfällen oder Schäden am Gerät bestehen.

STIHL empfiehlt STIHL Original-Ersatzteile zu verwenden.

STIHL Original-Ersatzteile erkennt man an der STIHL Ersatzteilnummer, am Schriftzug **STIHL**® und gegebenenfalls am STIHL Ersatzteilkennzeichen  (auf kleinen Teilen kann das Zeichen auch allein stehen).

Entsorgung

Bei der Entsorgung die länderspezifischen Entsorgungsvorschriften beachten.



STIHL Produkte gehören nicht in den Hausmüll. STIHL Produkt, Akkumulator, Zubehör und Verpackung einer umweltfreundlichen Wiederverwertung zuführen.

Aktuelle Informationen zur Entsorgung sind beim STIHL Fachhändler erhältlich.

EU-Konformitätserklärung

ANDREAS STIHL AG & Co. KG
Badstr. 115
D-71336 Waiblingen

Deutschland

erklärt in alleiniger Verantwortung, dass

Bauart:	KombiMotor
Fabrikmarke:	STIHL
Typ:	KM 111 R
	KM 131
	KM 131 R

Hubraum:

KM 111 R	31,4 cm ³
----------	----------------------

KM 131, 131 R	36,3 cm ³
---------------	----------------------

Serienidentifizierung: 4180

den einschlägigen Bestimmungen der Richtlinien 2011/65/EU, 2006/42/EG und 2014/30/EU entspricht und in Übereinstimmung mit den jeweils zum Produktionsdatum gültigen Versionen der folgenden Normen entwickelt und gefertigt worden ist:

EN ISO 12100, EN 55012,

EN 61000-6-1 (in Verbindung mit den genannten KombiWerkzeugen BF-KM, BG-KM, FCB-KM, RG-KM, FCS-KM, FH-KM, FS-KM, HL-KM, HT-KM, KB-KM und KW-KM)

Der beschriebene KombiMotor darf nur in Verbindung mit von STIHL für diesen KombiMotor freigegebenen KombiWerkzeugen in Betrieb genommen werden.

Aufbewahrung der Technischen Unterlagen:

ANDREAS STIHL AG & Co. KG
Produktzulassung

Das Baujahr und die Maschinenummer sind auf dem Gerät angegeben.

Waiblingen, 03.02.2020

ANDREAS STIHL AG & Co. KG

i. V.



Dr. Jürgen Hoffmann

Leiter Erzeugnisdaten, -vorschriften und Zulassung



Anschriften

STIHL Hauptverwaltung

ANDREAS STIHL AG & Co. KG
Postfach 1771
71307 Waiblingen

STIHL Vertriebsgesellschaften

DEUTSCHLAND

STIHL Vertriebszentrale AG & Co. KG
Robert-Bosch-Straße 13
64807 Dieburg
Telefon: +49 6071 3055358

ÖSTERREICH

STIHL Ges.m.b.H.
Fachmarktstraße 7
2334 Vösendorf
Telefon: +43 1 86596370

SCHWEIZ

STIHL Vertriebs AG
Isenrietstraße 4
8617 Mönchaltorf
Telefon: +41 44 9493030

TSCHECHISCHE REPUBLIK

Andreas STIHL, spol. s r.o.
Chrlická 753
664 42 Modřice

STIHL Importeure

BOSNIEN-HERZEGOWINA

UNIKOMERC d. o. o.
Bišće polje bb
88000 Mostar
Telefon: +387 36 352560
Fax: +387 36 350536

KROATIEN

UNIKOMERC - UVOZ d.o.o.

Sjedište:
Amruševa 10, 10000 Zagreb

Prodaja:
Ulica Kneza Ljudevita Posavskog 56,
10410 Velika Gorica

Telefon: +385 1 6370010
Fax: +385 1 6221569

TÜRKEI

SADAL TARIM MAKİNALARI DIŞ
TİCARET A.Ş.
Alsancak Sokak, No:10 I-6 Özel Parsel
34956 Tuzla, İstanbul
Telefon: +90 216 394 00 40
Fax: +90 216 394 00 44

0458-436-0021-A

deutsch



www.stihl.com



0458-436-0021-A