

STIHL[®]

STIHL BGA 45

Gebrauchsanleitung
Instruction Manual
Notice d'emploi
Istruzioni d'uso

Handleiding



Ⓓ Gebrauchsanleitung
1 - 20

ⒼⒺ Instruction Manual
21 - 38

Ⓕ Notice d'emploi
39 - 59

Ⓘ Istruzioni d'uso
60 - 78

ⒹⒻ Handleiding
79 - 97

Inhaltsverzeichnis

1	Vorwort	2	9	Blasgerät einschalten und ausschalten	13
2	Informationen zu dieser Gebrauchsanleitung	2	9.1	Blasgerät einschalten	13
2.1	Geltende Dokumente	2	9.2	Blasgerät ausschalten	14
2.2	Kennzeichnung der Warnhinweise im Text	3	10	Blasgerät und Akku prüfen	14
2.3	Symbole im Text	3	10.1	Bedienungselemente prüfen	14
3	Übersicht	3	10.2	Eingebauten Akku prüfen	14
3.1	Blasgerät und Ladekabel	3	11	Mit dem Blasgerät arbeiten	15
3.2	Symbole	4	11.1	Blasgerät halten und führen	15
4	Sicherheitshinweise	4	11.2	Blasen	15
4.1	Einleitung	4	12	Nach dem Arbeiten	15
4.2	Warnsymbole	4	12.1	Nach dem Arbeiten	15
4.3	Bestimmungsgemäße Verwendung	5	13	Transportieren	15
4.4	Anforderungen an den Benutzer	5	13.1	Blasgerät transportieren	15
4.5	Bekleidung und Ausstattung	6	14	Aufbewahren	16
4.6	Arbeitsbereich und Umgebung	7	14.1	Blasgerät aufbewahren	16
4.7	Sicherheitsgerechter Zustand	7	14.2	Ladekabel aufbewahren	16
4.8	Eingebauter Akku	8	15	Reinigen	16
4.9	Arbeiten	9	15.1	Blasgerät reinigen	16
4.10	Laden	9	15.2	Ladekabel reinigen	16
4.11	Transportieren	10	16	Warten und Reparieren	16
4.12	Aufbewahren	10	16.1	Wartungsintervalle	16
4.13	Reinigen, Warten und Reparieren	11	16.2	Blasgerät warten und reparieren	16
5	Blasgerät einsatzbereit machen	11	16.3	Ladekabel warten und reparieren	16
5.1	Blasgerät einsatzbereit machen	11	17	Störungen beheben	17
6	Blasgerät laden und LEDs	12	17.1	Störungen des Blasgeräts oder des Ladekabels beheben	17
6.1	Blasgerät laden	12	18	Technische Daten	18
6.2	Ladezustand anzeigen	12	18.1	Blasgerät STIHL BGA 45	18
6.3	LEDs	12	18.2	Ladekabel STIHL LK 45	18
7	Blasgerät zusammenbauen	13	18.3	Schallwerte und Vibrationswerte	18
7.1	Blasrohr und Düse anbauen	13	18.4	REACH	18
8	Aktivierungsschlüssel einstecken und abziehen	13	19	Ersatzteile und Zubehör	18
8.1	Aktivierungsschlüssel einstecken	13	19.1	Ersatzteile und Zubehör	18
8.2	Aktivierungsschlüssel abziehen	13			



Diese Gebrauchsanleitung ist urheberrechtlich geschützt. Alle Rechte bleiben vorbehalten, besonders das Recht der Vervielfältigung, Übersetzung und der Verarbeitung mit elektronischen Systemen.

20 Entsorgen	19
20.1 Blasgerät und Ladekabel entsorgen	19
21 EU-Konformitätserklärung	19
21.1 Blasgerät STIHL BGA 45	19
21.2 Ladekabel STIHL LK 45	19
22 Anschriften	19
22.1 STIHL Hauptverwaltung	19
22.2 STIHL Vertriebsgesellschaften	20
22.3 STIHL Importeure	20


1 Vorwort

Liebe Kundin, lieber Kunde,

es freut uns, dass Sie sich für STIHL entschieden haben. Wir entwickeln und fertigen unsere Produkte in Spitzenqualität entsprechend der Bedürfnisse unserer Kunden. So entstehen Produkte mit hoher Zuverlässigkeit auch bei extremer Beanspruchung.

STIHL steht auch für Spitzenqualität beim Service. Unser Fachhandel gewährleistet kompetente Beratung und Einweisung sowie eine umfassende technische Betreuung.

Wir danken Ihnen für Ihr Vertrauen und wünschen Ihnen viel Freude mit Ihrem STIHL Produkt.



Dr. Nikolas Stihl

WICHTIG! VOR GEBRAUCH LESEN UND AUFBEWAHREN.

2 Informationen zu dieser Gebrauchsanleitung

2.1 Geltende Dokumente

Es gelten die lokalen Sicherheitsvorschriften.

- ▶ Zusätzlich zu dieser Gebrauchsanleitung folgende Dokumente lesen, verstehen und aufbewahren:
 - Sicherheitsinformation für STIHL Akkus und Produkte mit eingebautem Akku: www.stihl.com/safety-data-sheets

2.2 Kennzeichnung der Warnhinweise im Text

! WARNUNG

Der Hinweis weist auf Gefahren hin, die zu schweren Verletzungen oder zum Tod führen können.


- ▶ Die genannten Maßnahmen können schwere Verletzungen oder Tod vermeiden.

HINWEIS

Der Hinweis weist auf Gefahren hin, die zu Sachschaden führen können.

- ▶ Die genannten Maßnahmen können Sachschaden vermeiden.

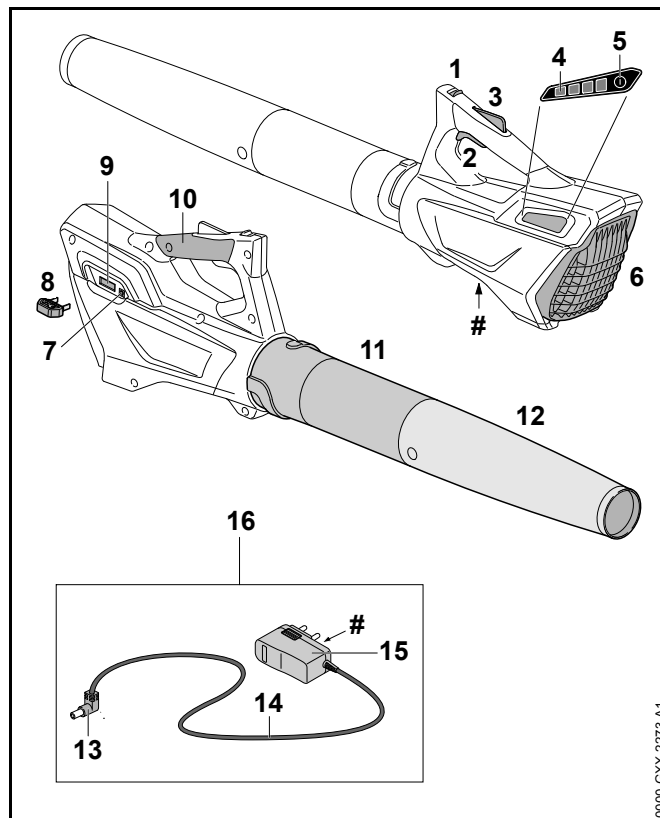
2.3 Symbole im Text

-  Dieses Symbol verweist auf ein Kapitel in dieser Gebrauchsanleitung.

3 Übersicht

3.1 Blasgerät und Ladekabel

Der Akku ist fest in das Blasgerät eingebaut.



1 Entsperrschieber

Der Entsperrschieber entsperrt zusammen mit der Schalthebelsperre den Schalthebel.

2 Schalthebel

Der Schalthebel schaltet das Blasgerät ein und aus.

3 Schalthebelsperre

Die Schalthebelsperre entsperrt den Schalthebel.

4 LEDs

Die LEDs zeigen den Ladezustand des Blasgeräts und Störungen an.

5 Drucktaste

Die Drucktaste aktiviert die LEDs am Blasgerät.

6 Schutzgitter

Das Schutzgitter schützt den Benutzer vor sich bewegendem Teilen im Blasgerät.

7 Ladebuchse

Die Ladebuchse nimmt den Ladestecker auf.

8 Aktivierungsschlüssel

Der Aktivierungsschlüssel aktiviert das Blasgerät.

9 Schlüsselaufnahme

Die Schlüsselaufnahme nimmt den Aktivierungsschlüssel auf.

10 Bedienungsriff

Der Bedienungsriff dient zum Bedienen, Führen und Tragen des Blasgeräts.

11 Blasrohr

Das Blasrohr führt den Luftstrom.

12 Düse

Die Düse führt und bündelt den Luftstrom.

13 Ladestecker

Der Ladestecker verbindet das Ladekabel mit der Ladebuchse.

14 Anschlussleitung

Die Anschlussleitung verbindet den Ladestecker mit dem Netzstecker.

15 Netzstecker


Der Netzstecker verbindet das Ladekabel mit einer Steckdose.


16 Ladekabel

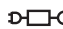
Das Ladekabel dient zum Laden des Blasgeräts.


Leistungsschild mit Maschinenummer**3.2 Symbole**


Die Symbole können auf dem Blasgerät und dem Ladekabel sein und bedeuten Folgendes:


 Dieses Symbol gibt an, in welche Richtung der Entsperrschieber geschoben werden muss.


 **LWA** Garantierter Schalleistungspegel nach Richtlinie 2000/14/EG in dB(A) um Schallemissionen von Produkten vergleichbar zu machen.

 **LK 45** Dieses Symbol zeigt an, dass zum Laden das Ladekabel LK 45 verwendet werden muss.

 Die Angabe neben dem Symbol weist auf den Energieinhalt des Akkus nach Spezifikation des Zellenherstellers hin. Der in der Anwendung zur Verfügung stehende Energieinhalt ist geringer.

 Elektrogerät in einem geschlossenen und trockenen Raum betreiben.

 Produkt nicht mit dem Hausmüll entsorgen.

 So montieren, dass die Pfeile senkrecht nach oben zeigen.

4 Sicherheitshinweise

4.1 Einleitung

Dieses Produkt wurde sicher konstruiert und besitzt Schutzvorrichtungen. Dennoch folgende Sicherheitshinweise beachten um mögliche Gefährdungen zu vermeiden.

4.2 Warnsymbole

Die Warnsymbole auf dem Blasgerät und Ladekabel bedeuten Folgendes:



Sicherheitshinweise und deren Maßnahmen beachten.



Gebrauchsanleitung lesen, verstehen und aufbewahren.



Schutzbrille tragen.



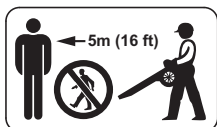
Lange Haare so sichern, dass sie nicht in das Blasgerät hineingezogen werden können.



Aktivierungsschlüssel während Arbeitsunterbrechungen, des Transports, Ladens, der Aufbewahrung, Wartung oder Reparatur abziehen.



Blasgerät vor Regen und Feuchtigkeit schützen und nicht in Flüssigkeiten tauchen.



Sicherheitsabstand einhalten.



Blasgerät vor Hitze und Feuer schützen.



Zulässigen Temperaturbereich des Blasgeräts einhalten.

4.3 Bestimmungsgemäße Verwendung

Das Blasgerät STIHL BGA 45 dient zum Blasen von Laub, Gras, Papier und ähnlichen Materialien.

Das Blasgerät darf bei Regen nicht verwendet werden.

Das Blasgerät wird von einem eingebauten Akku mit Energie versorgt.

Das Ladekabel STIHL LK 45 lädt das Blasgerät STIHL BGA 45.

⚠️ WARNUNG

- Ladekabel, Netzteile oder Netzgeräte, die nicht von STIHL für das Blasgerät freigegeben sind, können Brände und Explosionen auslösen. Personen können schwer verletzt oder getötet werden und Sachschaden kann entstehen.
 - ▶ Blasgeräte STIHL BGA 45 mit einem Ladekabel STIHL LK 45 laden.
- Falls das Blasgerät oder das Ladekabel nicht bestimmungsgemäß verwendet werden, können Personen schwer verletzt oder getötet werden und Sachschaden kann entstehen.
 - ▶ Blasgerät und Ladekabel so verwenden, wie es in dieser Gebrauchsanleitung beschrieben ist.

4.4 Anforderungen an den Benutzer

⚠️ WARNUNG

- Benutzer ohne eine Unterweisung können die Gefahren des Blasgeräts und des Ladekabels nicht erkennen oder nicht einschätzen. Der Benutzer oder andere Personen können schwer verletzt oder getötet werden.



- ▶ Gebrauchsanleitung lesen, verstehen und aufbewahren.

- ▶ Falls das Blasgerät oder das Ladekabel an eine andere Person weitergegeben wird: Gebrauchsanleitung mitgeben.

- ▶ Sicherstellen, dass der Benutzer folgende Anforderungen erfüllt:
 - Der Benutzer ist ausgeruht.
 - Der Benutzer ist körperlich, sensorisch und geistig fähig, das Blasgerät und das Ladekabel zu verwenden und damit zu arbeiten. Falls der Benutzer körperlich, sensorisch oder geistig eingeschränkt dazu fähig ist, darf der Benutzer nur unter Aufsicht oder nach Anweisung durch eine verantwortliche Person damit arbeiten.
 - Der Benutzer ist volljährig.
 - Der Benutzer hat eine Unterweisung von einem STIHL Fachhändler oder einer fachkundigen Person erhalten, bevor er das erste Mal mit dem Blasgerät arbeitet und das Ladekabel verwendet.
 - Der Benutzer ist nicht durch Alkohol, Medikamente oder Drogen beeinträchtigt.
- ▶ Falls Unklarheiten bestehen: Einen STIHL Fachhändler aufsuchen.

4.5 Bekleidung und Ausstattung

⚠ WARNUNG

- Während der Arbeit können lange Haare in das Blasgerät hineingezogen werden. Der Benutzer kann schwer verletzt werden.



- ▶ Lange Haare zusammenbinden und so sichern, dass sie nicht in das Blasgerät hineingezogen werden können.

- Während der Arbeit können Gegenstände mit hoher Geschwindigkeit hochgeschleudert werden. Der Benutzer kann verletzt werden.



- ▶ Eine eng anliegende Schutzbrille tragen. Geeignete Schutzbrillen sind nach Norm EN 166 oder nach nationalen Vorschriften geprüft und mit der entsprechenden Kennzeichnung im Handel erhältlich.
- ▶ Eine lange Hose tragen.
- Während der Arbeit kann Staub aufgewirbelt werden. Eingeatmeter Staub kann die Gesundheit schädigen und allergische Reaktionen auslösen.
 - ▶ Eine Staubschutzmaske tragen.
- Ungeeignete Bekleidung kann sich in Holz, Gestrüpp und im Blasgerät verfangen. Benutzer ohne geeignete Bekleidung können schwer verletzt werden.
 - ▶ Eng anliegende Bekleidung tragen.
 - ▶ Schals und Schmuck ablegen.
- Während der Arbeit kann Staub aufgewirbelt werden. Der aufgewirbelte Staub kann das Blasgerät elektrostatisch aufladen. Falls das Blasgerät berührt wird, kann es sich elektrisch entladen und einen leichten elektrischen Schlag auslösen. Der Benutzer kann verletzt werden.
 - ▶ Arbeitshandschuhe aus widerstandsfähigem Material tragen.
- Falls der Benutzer ungeeignetes Schuhwerk trägt, kann er ausrutschen. Der Benutzer kann verletzt werden.
 - ▶ Festes, geschlossenes Schuhwerk mit griffiger Sohle tragen.

4.6 Arbeitsbereich und Umgebung

4.6.1 Blasgerät

⚠️ WARNUNG

- Unbeteiligte Personen, Kinder und Tiere können die Gefahren des Blasgeräts und hochgeschleudertes Gegenstände nicht erkennen und nicht einschätzen. Unbeteiligte Personen, Kinder und Tiere können schwer verletzt werden und Sachschaden kann entstehen.



- ▶ Unbeteiligte Personen, Kinder und Tiere im Umkreis von 5 m um den Arbeitsbereich fernhalten.

- ▶ Einen Abstand von 5 m zu Gegenständen einhalten.
- ▶ Blasgerät nicht unbeaufsichtigt lassen.
- ▶ Sicherstellen, dass Kinder nicht mit dem Blasgerät spielen können.
- Das Blasgerät ist nicht wassergeschützt. Falls im Regen oder in feuchter Umgebung gearbeitet wird, kann es zu einem elektrischen Schlag kommen. Der Benutzer kann verletzt werden und das Blasgerät kann beschädigt werden.



- ▶ Nicht im Regen und nicht in feuchter Umgebung arbeiten.

- Elektrische Bauteile des Blasgeräts können Funken erzeugen. Funken können in leicht brennbarer oder explosiver Umgebung Brände und Explosionen auslösen. Personen können schwer verletzt oder getötet werden und Sachschaden kann entstehen.
- ▶ Nicht in einer leicht brennbaren und nicht in einer explosiven Umgebung arbeiten.

4.6.2 Ladekabel

⚠️ WARNUNG

- Unbeteiligte Personen, Kinder können die Gefahren des Ladekabels und des elektrischen Stroms nicht erkennen und nicht einschätzen. Unbeteiligte Personen, Kinder und Tiere können schwer verletzt oder getötet werden.
 - ▶ Unbeteiligte Personen, Kinder und Tiere fernhalten.
 - ▶ Ladekabel nicht unbeaufsichtigt lassen.
 - ▶ Sicherstellen, dass Kinder nicht mit dem Ladekabel spielen können.
- Das Ladekabel ist nicht gegen alle Umgebungseinflüsse geschützt. Falls das Ladekabel bestimmten Umgebungseinflüssen ausgesetzt ist, kann das Ladekabel in Brand geraten oder explodieren. Personen können schwer verletzt werden und Sachschaden kann entstehen.
 - ▶ Ladekabel vor Regen und Feuchtigkeit schützen.
 - ▶ Ladekabel in einem geschlossenen und trockenen Raum betreiben.
 - ▶ Ladekabel nicht in einer leicht brennbaren und nicht in einer explosiven Umgebung betreiben.
 - ▶ Ladekabel im Temperaturbereich zwischen 0 °C und + 40 °C einsetzen und aufbewahren.

4.7 Sicherheitsgerechter Zustand

4.7.1 Blasgerät

Das Blasgerät ist im sicherheitsgerechten Zustand, falls folgende Bedingungen erfüllt sind:

- Das Blasgerät ist unbeschädigt.
- Das Blasgerät ist sauber und trocken.
- Die Bedienungselemente funktionieren und sind unverändert.
- Nur original STIHL Zubehör für dieses Blasgerät ist angebaut.

- Das Zubehör ist richtig angebaut.

⚠️ WARNUNG

- In einem nicht sicherheitsgerechten Zustand können Bauteile nicht mehr richtig funktionieren und Sicherheitseinrichtungen außer Kraft gesetzt werden. Personen können schwer verletzt oder getötet werden.
 - ▶ Mit einem unbeschädigten Blasgerät arbeiten.
 - ▶ Eine beschädigtes Blasgerät nicht laden.
 - ▶ Falls das Blasgerät verschmutzt oder nass ist: Blasgerät reinigen und trocknen lassen.
 - ▶ Blasgerät nicht verändern. Ausnahme: Anbau eines für dieses Blasgerät passenden Blasrohrs und passender Düse.
 - ▶ Falls die Bedienungselemente nicht funktionieren: Nicht mit dem Blasgerät arbeiten.
 - ▶ Nur original STIHL Zubehör für dieses Blasgerät anbauen.
 - ▶ Zubehör so anbauen, wie es in dieser Gebrauchsanleitung oder in der Gebrauchsanleitung des Zubehörs beschrieben ist.
 - ▶ Gegenstände nicht in die Öffnungen des Blasgeräts stecken.
 - ▶ Kontakte der Schlüsselaufnahme nicht mit metallischen Gegenständen verbinden und kurzschließen.
 - ▶ Blasgerät nicht öffnen.
 - ▶ Falls Unklarheiten bestehen: Einen STIHL Fachhändler aufsuchen.

4.7.2 Ladekabel

Das Ladekabel ist im sicherheitsgerechten Zustand, falls folgende Bedingungen erfüllt sind:

- Das Ladekabel ist unbeschädigt.
- Das Ladekabel ist sauber und trocken.

⚠️ WARNUNG

- In einem nicht sicherheitsgerechten Zustand können Bauteile nicht mehr richtig funktionieren und Sicherheitseinrichtungen außer Kraft gesetzt werden. Personen können schwer verletzt oder getötet werden.
 - ▶ Ein unbeschädigtes Ladekabel verwenden.
 - ▶ Falls das Ladekabel verschmutzt oder nass ist: Ladekabel reinigen und trocknen lassen.
 - ▶ Ladekabel nicht verändern.
 - ▶ Elektrische Kontakte des Ladekabels nicht mit metallischen Gegenständen verbinden und kurzschließen.
 - ▶ Ladekabel nicht öffnen.

4.8 Eingebauter Akku

⚠️ WARNUNG

- Der eingebaute Akku ist nicht gegen alle Umgebungseinflüsse geschützt. Falls der eingebaute Akku bestimmten Umgebungseinflüssen ausgesetzt ist, kann das Blasgerät in Brand geraten oder explodieren. Personen können schwer verletzt oder getötet werden und Sachschaden kann entstehen.



- ▶ Blasgerät vor Hitze und Feuer schützen.
- ▶ Blasgerät nicht ins Feuer werfen.



- ▶ Blasgerät im Temperaturbereich zwischen 0 °C und + 50 °C einsetzen und aufbewahren.

- ▶ Blasgerät von metallischen Gegenständen fernhalten.
- ▶ Blasgerät vor Regen und Feuchtigkeit schützen und nicht in Flüssigkeiten tauchen.
- ▶ Blasgerät nicht hohem Druck aussetzen.
- ▶ Blasgerät nicht Mikrowellen aussetzen.

- ▶ Blasgerät vor Chemikalien und vor Salzen schützen.
- ▶ Ein beschädigtes Blasgerät nicht transportieren.
- Aus einem beschädigten Akku kann Flüssigkeit austreten. Falls die Flüssigkeit mit der Haut oder den Augen in Kontakt kommt, können die Haut oder die Augen gereizt werden.
 - ▶ Kontakt mit der Flüssigkeit vermeiden.
 - ▶ Falls Kontakt mit der Haut aufgetreten ist: Betroffene Hautstellen mit reichlich Wasser und Seife abwaschen.
 - ▶ Falls Kontakt mit den Augen aufgetreten ist: Augen mindestens 15 Minuten mit reichlich Wasser spülen und einen Arzt aufsuchen.
- Ein beschädigter oder defekter Akku kann ungewöhnlich riechen, rauchen oder brennen. Personen können schwer verletzt oder getötet werden und Sachschaden kann entstehen.
 - ▶ Falls das Blasgerät ungewöhnlich riecht oder raucht: Blasgerät nicht verwenden und von brennbaren Stoffen fernhalten.
 - ▶ Falls das Blasgerät brennt: Blasgerät mit einem Feuerlöscher oder Wasser löschen.
- ▶ Falls Ermüdungserscheinungen auftreten: Eine Arbeitspause einlegen.
- ▶ In Windrichtung blasen.
- Während der Arbeit können Gegenstände mit hoher Geschwindigkeit hochgeschleudert werden. Personen und Tiere können verletzt werden und Sachschaden kann entstehen.
 - ▶ Nicht in Richtung von Personen, Tieren und Gegenständen blasen.
- Falls sich das Blasgerät während der Arbeit verändert oder sich ungewohnt verhält, kann das Blasgerät in einem nicht sicherheitsgerechten Zustand sein. Personen können schwer verletzt werden und Sachschaden kann entstehen.
 - ▶ Arbeit beenden, Aktivierungsschlüssel abziehen und einen STIHL Fachhändler aufsuchen.
- Während der Arbeit können Vibrationen durch das Blasgerät entstehen.
 - ▶ Handschuhe tragen.
 - ▶ Arbeitspausen machen.
- ▶ Falls Anzeichen einer Durchblutungsstörung auftreten: Einen Arzt aufsuchen.

4.9 Arbeiten

⚠ WARNUNG

- Der Benutzer kann in bestimmten Situationen nicht mehr konzentriert arbeiten. Der Benutzer kann stolpern, fallen und schwer verletzt werden.
 - ▶ Ruhig und überlegt arbeiten.
 - ▶ Falls die Lichtverhältnisse und Sichtverhältnisse schlecht sind: Nicht mit dem Blasgerät arbeiten.
 - ▶ Blasgerät alleine bedienen.
 - ▶ Nicht über Schulterhöhe arbeiten.
 - ▶ Auf Hindernisse achten.
 - ▶ Auf dem Boden stehend arbeiten und das Gleichgewicht halten. Falls in der Höhe gearbeitet werden muss: Eine Hubarbeitsbühne oder ein sicheres Gerüst verwenden.

4.10 Laden

⚠ WARNUNG

Kontakt mit stromführenden Bauteilen kann durch folgende Ursachen entstehen:

- Die Anschlussleitung ist beschädigt.
- Der Netzstecker ist beschädigt.
- Die Steckdose ist nicht richtig installiert.

- Kontakt mit stromführenden Bauteilen kann zu einem Stromschlag führen. Der Benutzer kann schwer verletzt oder getötet werden.
 - ▶ Sicherstellen, dass die Anschlussleitung und der Netzstecker unbeschädigt sind.
 - ▶ Netzstecker in eine richtig installierte Steckdose stecken.
- Während des Ladens kann eine falsche Netzspannung oder eine falsche Netzfrequenz zu einer Überspannung im Ladekabel führen. Das Ladekabel kann beschädigt werden.
 - ▶ Sicherstellen, dass die Netzspannung und die Netzfrequenz des Stromnetzes mit den Angaben auf dem Leistungsschild des Ladekabels übereinstimmen.
- Während des Ladens kann ein beschädigtes oder ein defektes Ladekabel ungewöhnlich riechen oder rauchen. Personen können verletzt werden und Sachschaden kann entstehen.
 - ▶ Netzstecker aus der Steckdose ziehen.
- Das Ladekabel kann bei unzureichender Wärmeabfuhr überhitzen und einen Brand auslösen. Personen können schwer verletzt oder getötet werden und Sachschaden kann entstehen.
 - ▶ Ladekabel nicht abdecken.
- Falls mehrere Ladekabel an einer Steckdose angeschlossen sind, können während des Ladens elektrische Leitungen überlastet werden. Die elektrischen Leitungen können sich erwärmen und einen Brand auslösen. Personen können schwer verletzt oder getötet werden und Sachschaden kann entstehen.
 - ▶ Ladekabel einzeln an eine Steckdose anschließen.
 - ▶ Ladekabel nicht an Mehrfach-Steckdosen anschließen.

4.11 Transportieren

⚠ WARNUNG

- Während des Transports kann das Blasgerät umkippen oder sich bewegen. Personen können verletzt werden und Sachschaden kann entstehen.



- ▶ Aktivierungsschlüssel abziehen.

- ▶ Blasgerät in der Verpackung oder dem Transportbehälter so verpacken, dass es sich nicht bewegen kann.
- ▶ Verpackung oder Transportbehälter mit Spanngurten, Riemen oder einem Netz so sichern, dass die Verpackung oder der Transportbehälter sich nicht bewegen kann.

4.12 Aufbewahren

4.12.1 Blasgerät

⚠ WARNUNG

- Kinder können die Gefahren des Blasgeräts nicht erkennen und nicht einschätzen. Kinder können schwer verletzt werden.



- ▶ Aktivierungsschlüssel abziehen.

- ▶ Blasgerät außerhalb der Reichweite von Kindern aufbewahren.

- Die elektrischen Kontakte der Schlüsselaufnahme und metallische Bauteile können durch Feuchtigkeit korrodieren. Das Blasgerät kann beschädigt werden.



- ▶ Aktivierungsschlüssel abziehen.

- ▶ Blasgerät sauber und trocken aufbewahren.

- Das Blasgerät ist nicht gegen alle Umgebungseinflüsse geschützt. Falls das Blasgerät bestimmten Umgebungseinflüssen ausgesetzt ist, kann das Blasgerät beschädigt werden.
 - ▶ Blasgerät sauber und trocken aufbewahren.
 - ▶ Blasgerät in einem geschlossenen Raum aufbewahren.
 - ▶ Aktivierungsschlüssel getrennt vom Blasgerät aufbewahren.

4.12.2 Ladekabel

⚠️ WARNUNG

- Kinder können die Gefahren eines Ladekabels nicht erkennen und nicht einschätzen. Kinder können schwer verletzt oder getötet werden.
 - ▶ Ladekabel außerhalb der Reichweite von Kindern aufbewahren.
- Das Ladekabel ist nicht gegen alle Umgebungseinflüsse geschützt. Falls das Ladekabel bestimmten Umgebungseinflüssen ausgesetzt ist, kann das Ladekabel beschädigt werden.
 - ▶ Falls das Ladekabel warm ist: Ladekabel abkühlen lassen.
 - ▶ Ladekabel sauber und trocken aufbewahren.
 - ▶ Ladekabel in einem geschlossenen Raum aufbewahren.
 - ▶ Ladekabel im Temperaturbereich zwischen 0 °C und + 40 °C aufbewahren.

4.13 Reinigen, Warten und Reparieren

⚠️ WARNUNG

- Falls während der Reinigung, Wartung oder Reparatur der Aktivierungsschlüssel eingesetzt ist, kann das Blasgerät unbeabsichtigt eingeschaltet werden. Personen können schwer verletzt werden und Sachschaden kann entstehen.



- ▶ Aktivierungsschlüssel abziehen.


- Scharfe Reinigungsmittel, das Reinigen mit einem Wasserstrahl oder spitze Gegenstände können das Blasgerät und das Ladekabel beschädigen. Falls das Blasgerät oder das Ladekabel nicht richtig gereinigt werden, können Bauteile nicht mehr richtig funktionieren und Sicherheitseinrichtungen außer Kraft gesetzt werden. Personen können schwer verletzt werden.
 - ▶ Blasgerät und Ladekabel so reinigen, wie es in dieser Gebrauchsanleitung beschrieben ist.
- Falls das Blasgerät oder das Ladekabel nicht richtig gewartet oder repariert werden, können Bauteile nicht mehr richtig funktionieren und Sicherheitseinrichtungen außer Kraft gesetzt werden. Personen können schwer verletzt oder getötet werden.
 - ▶ Blasgerät und Ladekabel nicht selbst warten oder reparieren.
 - ▶ Falls das Blasgerät oder das Ladekabel gewartet oder repariert werden müssen: Einen STIHL Fachhändler aufsuchen.

5 Blasgerät einsatzbereit machen

5.1 Blasgerät einsatzbereit machen

Vor jedem Arbeitsbeginn müssen folgende Schritte durchgeführt werden:

- ▶ Sicherstellen, dass sich folgende Bauteile im sicherheitsgerechten Zustand befinden:
 - Blasgerät, 4.7.1.
 - Ladekabel, 4.7.2.
- ▶ Eingebauten Akku prüfen, 10.2.
- ▶ Blasgerät vollständig laden, 6.
- ▶ Blasgerät reinigen, 15.1.
- ▶ Blasrohr und Düse anbauen, 7.

- ▶ Bedienungselemente prüfen,  10.
 - ▶ Falls während der Prüfung der Bedienungselemente 3 LEDs rot blinken: Aktivierungsschlüssel abziehen und einen STIHL Fachhändler aufsuchen. Im Blasgerät besteht eine Störung.
- ▶ Falls die Schritte nicht durchgeführt werden können: Blasgerät nicht verwenden und einen STIHL Fachhändler aufsuchen.

6 Blasgerät laden und LEDs

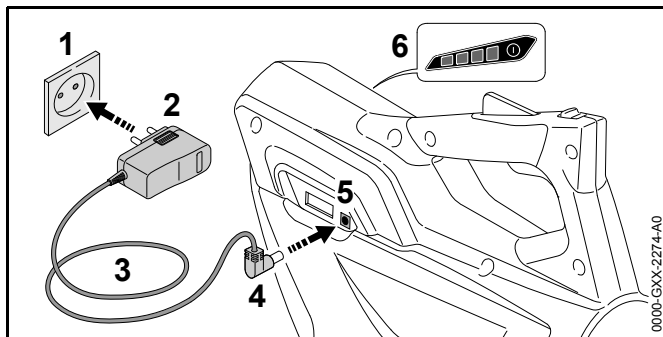
6.1 Blasgerät laden

Die Ladezeit hängt von verschiedenen Einflüssen ab, z. B. von der Temperatur des Blasgeräts oder von der Umgebungstemperatur. Die tatsächliche Ladezeit kann von der angegebenen Ladezeit abweichen. Die Ladezeit ist unter www.stihl.com/charging-times angegeben.

Wenn der Netzstecker in einer Steckdose eingesteckt ist und das Ladekabel an das Blasgerät angeschlossen wird, startet der Ladevorgang automatisch. Wenn das Blasgerät vollständig geladen ist, wird der Ladevorgang automatisch beendet.

Während des Ladens erwärmen sich das Blasgerät und das Ladekabel.

- ▶ Aktivierungsschlüssel abziehen.



- ▶ Netzstecker (2) in eine gut zugängliche Steckdose (1) stecken.

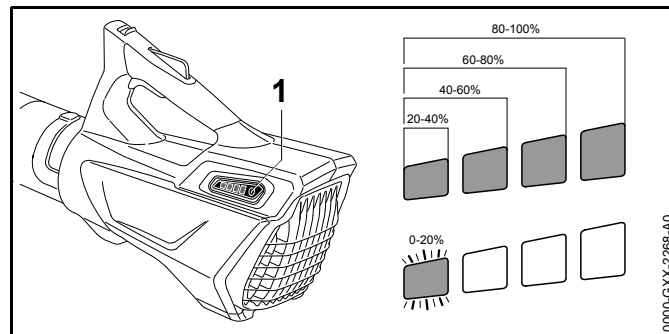
WARNUNG

Personen können über die Anschlussleitung stolpern. Personen können verletzt werden und das Ladekabel kann beschädigt werden.

- ▶ Anschlussleitung flach auf dem Boden verlegen.

- ▶ Anschlussleitung (3) verlegen.
- ▶ Ladestecker (4) in die Ladebuchse (5) stecken. Die LEDs (6) leuchten grün und zeigen den Ladezustand an.
- ▶ Falls die LEDs (6) nicht mehr leuchten: Ladestecker (4) aus der Ladebuchse (5) ziehen. Das Blasgerät ist vollständig geladen.
- ▶ Netzstecker (2) aus der Steckdose (1) ziehen.

6.2 Ladezustand anzeigen




- ▶ Drucktaste (1) drücken. Die LEDs leuchten ca. 5 Sekunden lang grün und zeigen den Ladezustand an.
- ▶ Falls die rechte LED grün blinkt: Blasgerät laden.

6.3 LEDs

Die LEDs können den Ladezustand oder Störungen des Blasgeräts anzeigen. Die LEDs können grün oder rot leuchten oder blinken.

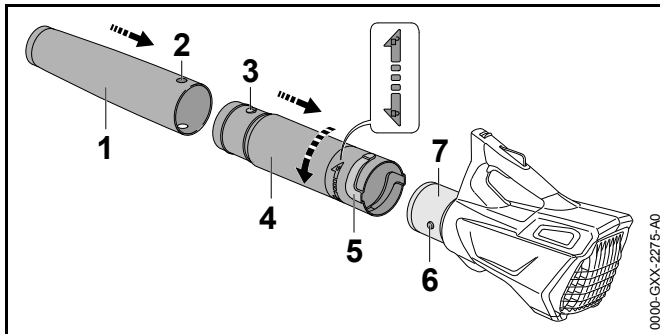
Falls die LEDs grün leuchten oder blinken, wird der Ladezustand angezeigt.

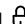
- ▶ Falls die LEDs rot leuchten oder blinken: Störungen beheben,  17.
Im Blasgerät besteht eine Störung.

7 Blasgerät zusammenbauen

7.1 Blasrohr und Düse anbauen

- ▶ Blasgerät ausschalten und Aktivierungsschlüssel abziehen.

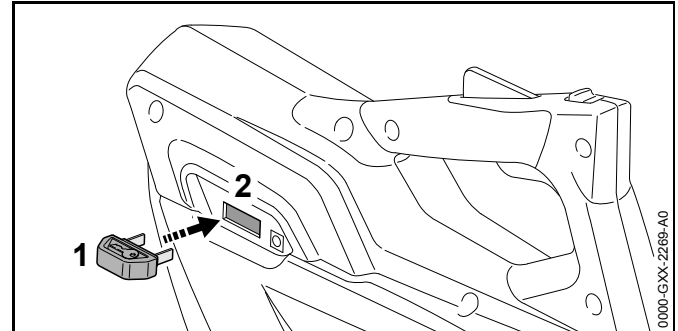


- ▶ Loch (2) und Zapfen (3) auf gleiche Höhe bringen.
- ▶ Düse (1) auf das Blasrohr (4) schieben.
Die Düse (1) rastet hörbar ein und kann nicht mehr abgebaut werden.
- ▶ Zapfen (6) und Nut (5) auf gleiche Höhe bringen.
- ▶ Blasrohr (4) auf das Gehäuse (7) schieben.
- ▶ Blasrohr (4) so lange in Richtung  drehen, bis es einrastet.

Das Blasrohr muss nicht mehr abgebaut werden.

8 Aktivierungsschlüssel einstecken und abziehen

8.1 Aktivierungsschlüssel einstecken



- ▶ Aktivierungsschlüssel (1) in die Schlüsselaufnahme (2) stecken.

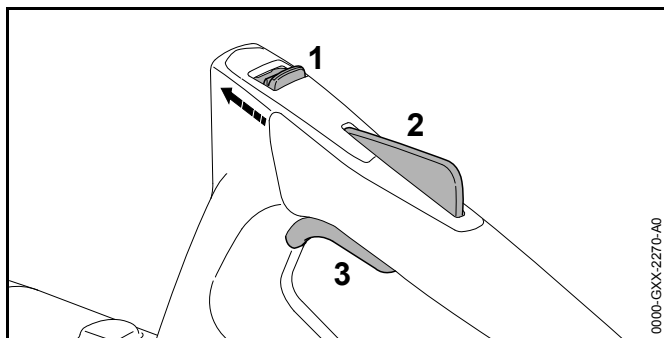
8.2 Aktivierungsschlüssel abziehen

- ▶ Blasgerät auf eine ebene Fläche stellen.
- ▶ Aktivierungsschlüssel abziehen.
- ▶ Aktivierungsschlüssel außerhalb der Reichweite von Kindern aufbewahren.

9 Blasgerät einschalten und ausschalten

9.1 Blasgerät einschalten

- ▶ Blasgerät mit einer Hand am Bedienungsgriff so festhalten, dass der Daumen den Bedienungsgriff umschließt.



- ▶ Entsperrschieber (1) mit dem Daumen in Richtung Blasrohr schieben und halten.
- ▶ Schalthebelsperre (2) mit der Hand drücken und gedrückt halten.
Der Entsperrschieber (1) kann losgelassen werden.
- ▶ Schalthebel (3) mit dem Zeigefinger drücken und gedrückt halten.
Das Blasgerät beschleunigt und Luft strömt aus der Düse.

9.2 Blasgerät ausschalten

- ▶ Schalthebel und Schalthebelsperre loslassen.
Luft strömt nicht mehr aus der Düse.
- ▶ Falls weiterhin Luft aus der Düse strömt:
Aktivierungsschlüssel abziehen und einen STIHL Fachhändler aufsuchen.
Das Blasgerät ist defekt.

10 Blasgerät und Akku prüfen

10.1 Bedienungselemente prüfen

Entsperrschieber, Schalthebelsperre und Schalthebel

- ▶ Aktivierungsschlüssel abziehen.
- ▶ Versuchen, den Schalthebel zu drücken, ohne den Entsperrschieber und die Schalthebelsperre zu drücken.

- ▶ Falls sich der Schalthebel drücken lässt: Blasgerät nicht verwenden und einen STIHL Fachhändler aufsuchen.
Der Entsperrschieber oder die Schalthebelsperre sind defekt.
- ▶ Entsperrschieber mit dem Daumen in Richtung Blasrohr schieben und halten.
- ▶ Schalthebelsperre drücken und gedrückt halten.
- ▶ Schalthebel drücken.
- ▶ Schalthebel, Schalthebelsperre und Entsperrschieber loslassen.
- ▶ Falls der Schalthebel, die Schalthebelsperre oder der Entsperrschieber schwergängig sind oder nicht in die Ausgangsposition zurückfedern: Blasgerät nicht verwenden und einen STIHL Fachhändler aufsuchen.
Der Schalthebel, die Schalthebelsperre oder der Entsperrschieber sind defekt.

Blasgerät einschalten

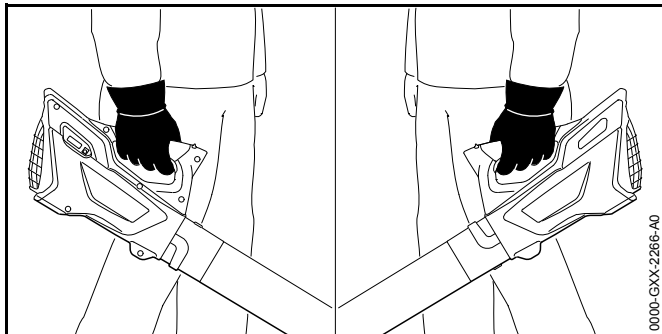
- ▶ Aktivierungsschlüssel einstecken.
- ▶ Entsperrschieber mit dem Daumen in Richtung Blasrohr schieben und halten.
- ▶ Schalthebelsperre drücken und gedrückt halten.
- ▶ Schalthebel drücken und gedrückt halten.
Luft strömt aus der Düse.
- ▶ Falls 3 LEDs rot blinken: Aktivierungsschlüssel abziehen und einen STIHL Fachhändler aufsuchen.
Im Blasgerät besteht eine Störung.
- ▶ Schalthebel loslassen.
Luft strömt nicht mehr aus der Düse.
- ▶ Falls weiterhin Luft aus der Düse strömt:
Aktivierungsschlüssel abziehen und einen STIHL Fachhändler aufsuchen.
Das Blasgerät ist defekt.

10.2 Eingebauten Akku prüfen

- ▶ Drucktaste drücken.
Die LEDs leuchten oder blinken.
- ▶ Falls die LEDs nicht leuchten oder blinken: Blasgerät nicht verwenden und einen STIHL Fachhändler aufsuchen.
Im eingebauten Akku besteht eine Störung.

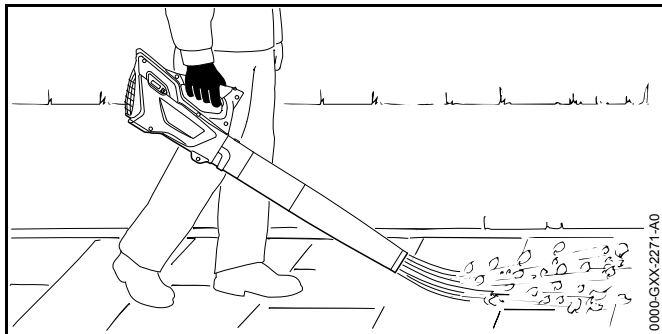
11 Mit dem Blasergerät arbeiten

11.1 Blasergerät halten und führen



- ▶ Blasergerät mit einer Hand am Bedienungsgriff so festhalten und führen, dass der Daumen den Bedienungsgriff umschließt.

11.2 Blasen



- ▶ Düse auf den Boden richten.
- ▶ Langsam und kontrolliert vorwärts gehen.

12 Nach dem Arbeiten

12.1 Nach dem Arbeiten

- ▶ Blasergerät ausschalten und Aktivierungsschlüssel abziehen.
- ▶ Blasergerät reinigen.

13 Transportieren

13.1 Blasergerät transportieren

- ▶ Blasergerät ausschalten und Aktivierungsschlüssel abziehen.
- ▶ Blasergerät mit einer Hand am Bedienungsgriff tragen.
- ▶ Falls das Blasergerät in einem Fahrzeug transportiert wird: Blasergerät so sichern, dass das Blasergerät nicht umkippen und sich nicht bewegen kann.
- ▶ Falls das Blasergerät verpackt wird: Blasergerät so verpacken, dass folgende Bedingungen erfüllt sind:
 - Die Verpackung oder der Transportbehälter sind elektrisch nicht leitfähig.
 - Das Blasergerät kann sich in der Verpackung oder dem Transportbehälter nicht bewegen.
 - Die Verpackung oder der Transportbehälter ist so gesichert, dass die Verpackung oder der Transportbehälter sich nicht bewegen kann.

Aufgrund des eingebauten Akkus unterliegt das Blasergerät den Anforderungen zum Transport gefährlicher Güter. Das Blasergerät ist als UN 3481 (Lithium-Ionen-Batterien in Ausrüstungen) eingestuft und wurde gemäß UN Handbuch Prüfungen und Kriterien Teil III, Unterabschnitt 38.3 geprüft.

Die Transportvorschriften sind unter www.stihl.com/safety-data-sheets angegeben.

14 Aufbewahren

14.1 Blasgerät aufbewahren

STIHL empfiehlt, das Blasgerät in einem Ladezustand zwischen 40 % und 60 % (2 grün leuchtende LEDs) aufzubewahren.

- ▶ Blasgerät ausschalten und Aktivierungsschlüssel abziehen.
- ▶ Blasgerät so aufbewahren, dass folgende Bedingungen erfüllt sind:
 - Das Blasgerät ist außerhalb der Reichweite von Kindern.
 - Das Blasgerät ist sauber und trocken.
 - Das Blasgerät ist in einem geschlossenen Raum.
 - Das Blasgerät ist im Temperaturbereich zwischen 0 °C und + 50 °C.

14.2 Ladekabel aufbewahren

- ▶ Netzstecker aus der Steckdose ziehen.
- ▶ Ladekabel so aufbewahren, dass folgende Bedingungen erfüllt sind:
 - Das Ladekabel ist außerhalb der Reichweite von Kindern.
 - Das Ladekabel ist sauber und trocken.
 - Das Ladekabel ist in einem geschlossenen Raum.
 - Das Ladekabel ist getrennt vom Blasgerät.
 - Das Ladekabel ist im Temperaturbereich zwischen 0 °C und + 40 °C.

15 Reinigen

15.1 Blasgerät reinigen

- ▶ Blasgerät ausschalten und Aktivierungsschlüssel abziehen.
- ▶ Blasgerät mit einem feuchten Tuch reinigen.

- ▶ Schutzgitter mit einem Pinsel oder einer weichen Bürste reinigen.

15.2 Ladekabel reinigen

- ▶ Netzstecker aus der Steckdose ziehen.
- ▶ Ladestecker aus der Ladebuchse ziehen.
- ▶ Ladekabel mit einem feuchten Tuch reinigen.

16 Warten und Reparieren

16.1 Wartungsintervalle

Wartungsintervalle sind abhängig von den Umgebungsbedingungen und den Arbeitsbedingungen. STIHL empfiehlt folgende Wartungsintervalle:

Jährlich

- ▶ Blasgerät von einem STIHL Fachhändler prüfen lassen.

16.2 Blasgerät warten und reparieren

Der Benutzer kann das Blasgerät nicht selbst warten und nicht reparieren.

- ▶ Falls das Blasgerät gewartet werden muss oder defekt oder beschädigt ist: Einen STIHL Fachhändler aufsuchen.

16.3 Ladekabel warten und reparieren

Das Ladekabel muss nicht gewartet werden und kann nicht repariert werden.

- ▶ Falls das Ladekabel defekt oder beschädigt ist: Ladekabel ersetzen.

17 Störungen beheben

17.1 Störungen des Blasgeräts oder des Ladekabels beheben

Störung	LEDs am Blasgerät	Ursache	Abhilfe
Das Blasgerät läuft beim Einschalten nicht an.	1 LED blinkt grün.	Der Ladezustand des Blasgeräts ist zu gering.	► Blasgerät laden.
	3 LEDs leuchten rot.	Das Blasgerät ist zu warm.	► Aktivierungsschlüssel abziehen. ► Blasgerät abkühlen lassen.
	3 LEDs blinken rot.	Es besteht eine elektrische Störung.	► Aktivierungsschlüssel abziehen. ► Blasgerät nicht verwenden und einen STIHL Fachhändler aufsuchen.
		Das Blasgerät ist feucht.	► Blasgerät trocknen lassen.
Das Blasgerät schaltet im Betrieb ab.	3 LEDs leuchten rot.	Das Blasgerät ist zu warm.	► Aktivierungsschlüssel abziehen. ► Blasgerät abkühlen lassen.
		Es besteht eine elektrische Störung.	► Blasgerät ausschalten und nach 5 Sekunden erneut einschalten.
Die Betriebszeit des Blasgeräts ist zu kurz.		Das Blasgerät ist nicht vollständig geladen.	► Blasgerät vollständig laden.
		Die Lebensdauer des Blasgeräts ist überschritten.	► Blasgerät ersetzen.
Das Blasgerät wird nicht geladen.	3 LEDs leuchten rot.	Das Blasgerät ist zu warm.	► Aktivierungsschlüssel abziehen. ► Blasgerät abkühlen lassen.
		Im Blasgerät oder im Ladekabel besteht eine Störung.	► Aktivierungsschlüssel abziehen. ► Einen STIHL Fachhändler aufsuchen.

18 Technische Daten

18.1 Blasgerät STIHL BGA 45

- Gewicht: 2,1 kg
- Luftgeschwindigkeit mit angebauter Düse: 38 m/s
- Akku-Technologie: Lithium-Ionen
- Spannung: 18 V
- Kapazität in Ah: siehe Leistungsschild
- Energieinhalt in Wh: siehe Leistungsschild
- Zulässiger Temperaturbereich für Verwendung und Aufbewahrung: 0 °C bis + 50 °C

Falls bei einer höheren Temperatur als + 30 °C mit dem Blasgerät gearbeitet wird, kann sich die Akku-Laufzeit verkürzen und die Leistung des Blasgeräts verringern.

Die Laufzeit ist unter www.stihl.com/battery-life angegeben.

18.2 Ladekabel STIHL LK 45

- Nennspannung: 100-240 V, 50-60 Hz
- Nennleistung: 14,6 W
- Ladestrom: 0,65 A
- Zulässiger Temperaturbereich für Verwendung und Aufbewahrung: 0 °C bis + 40 °C

Die Ladezeiten sind unter www.stihl.com/charging-times angegeben.

18.3 Schallwerte und Vibrationswerte

Der K-Wert für die Schalldruckpegel beträgt 2 dB(A). Der K-Wert für die Schalleistungspegel beträgt 2 dB(A). Der K-Wert für die Vibrationswerte beträgt 2 m/s².

STIHL empfiehlt, einen Gehörschutz zu tragen.

- Schalldruckpegel L_{pA} gemessen nach EN 50636-2-100: 76 dB(A).
- Schalleistungspegel L_{wA} gemessen nach EN 50636-2-100: 87 dB(A).
- Vibrationswert a_{hv} gemessen nach EN 50636-2-100, Bedienungsgriff: 3,2 m/s².

Die angegebenen Vibrationswerte wurden nach einem genormten Prüfverfahren gemessen und können zum Vergleich von Elektrogeräten herangezogen werden. Die tatsächlich auftretenden Vibrationswerte können von den angegebenen Werten abweichen, abhängig von der Art der Anwendung. Die angegebenen Vibrationswerte können zu einer ersten Einschätzung der Vibrationsbelastung verwendet werden. Die tatsächliche Vibrationsbelastung muss eingeschätzt werden. Dabei können auch die Zeiten berücksichtigt werden, in denen das Elektrogerät abgeschaltet ist, und solche, in denen es zwar eingeschaltet ist, aber ohne Belastung läuft.

Informationen zur Erfüllung der Arbeitgeberrichtlinie Vibration 2002/44/EG sind unter www.stihl.com/vib angegeben.

18.4 REACH

REACH bezeichnet eine EG-Verordnung zur Registrierung, Bewertung und Zulassung von Chemikalien.

Informationen zur Erfüllung der REACH Verordnung sind unter www.stihl.com/reach angegeben.

19 Ersatzteile und Zubehör

19.1 Ersatzteile und Zubehör

STIHL® Diese Symbole kennzeichnen original STIHL Ersatzteile und original STIHL Zubehör.



STIHL empfiehlt, original STIHL Ersatzteile und original STIHL Zubehör zu verwenden.

Original STIHL Ersatzteile und original STIHL Zubehör sind bei einem STIHL Fachhändler erhältlich.

20 Entsorgen

20.1 Blasgerät und Ladekabel entsorgen

Das Blasgerät enthält einen eingebauten Akku, der getrennt entsorgt werden muss.

- ▶ Blasgerät von einem STIHL Fachhändler entsorgen lassen.
Der STIHL Fachhändler entsorgt den eingebauten Akku getrennt vom Blasgerät.
- ▶ Ladekabel, Zubehör und Verpackung vorschriftsmäßig und umweltfreundlich entsorgen.

21 EU-Konformitätserklärung

21.1 Blasgerät STIHL BGA 45

ANDREAS STIHL AG & Co. KG
Badstraße 115
D-71336 Waiblingen
Deutschland

erklärt in alleiniger Verantwortung, dass

- Bauart: Akku-Blasgerät
- Fabrikmarke: STIHL
- Typ: BGA 45
- Serienidentifizierung: 4513

den einschlägigen Bestimmungen der Richtlinien 2011/65/EU, 2006/42/EG, 2014/30/EU und 2000/14/EG entspricht und in Übereinstimmung mit den jeweils zum

Produktionsdatum gültigen Versionen der folgenden Normen entwickelt und gefertigt worden ist: EN 55014-1, EN 55014-2, EN 60335-1 und EN 50636-2-100.

Zur Ermittlung des gemessenen und des garantierten Schalleistungspegels wurde nach Richtlinie 2000/14/EG, Anhang V verfahren.

- Gemessener Schalleistungspegel: 86 dB(A)
- Garantierter Schalleistungspegel: 89 dB(A)

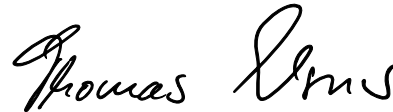
Die Technischen Unterlagen sind bei der Produktzulassung der ANDREAS STIHL AG & Co. KG aufbewahrt.

Das Baujahr, das Herstellungsland und die Maschinenummer sind auf dem Blasgerät angegeben.

Waiblingen, 01.03.2017

ANDREAS STIHL AG & Co. KG

i. V.



Thomas Elsner, Leiter Produktmanagement und Services

21.2 Ladekabel STIHL LK 45

Dieses Ladekabel ist in Übereinstimmung mit folgenden Richtlinien gefertigt und in Verkehr gebracht worden: 2014/35/EU, 2014/30/EU und 2011/65/EU.

Das Baujahr, das Herstellungsland und die Maschinenummer sind auf dem Ladekabel angegeben.

Die vollständige EG-Konformitätserklärung ist bei der Firma ANDREAS STIHL AG & Co. KG, Badstraße 115, 71336 Waiblingen, Deutschland erhältlich.

22 Anschriften

22.1 STIHL Hauptverwaltung

ANDREAS STIHL AG & Co. KG

Postfach 1771
D-71307 Waiblingen

22.2 STIHL Vertriebsgesellschaften

DEUTSCHLAND

STIHL Vertriebszentrale AG & Co. KG
Robert-Bosch-Straße 13
64807 Dieburg
Telefon: +49 6071 3055358

ÖSTERREICH

STIHL Ges.m.b.H.
Fachmarktstraße 7
2334 Vösendorf
Telefon: +43 1 86596370

SCHWEIZ

STIHL Vertriebs AG
Isenrietstraße 4
8617 Mönchaltorf
Telefon: +41 44 9493030

TSCHECHISCHE REPUBLIK

Andreas STIHL, spol. s r.o.
Chrlická 753
664 42 Modřice

22.3 STIHL Importeure

BOSNIEN-HERZEGOWINA

UNIKOMERC d. o. o.
Bišće polje bb
88000 Mostar
Telefon: +387 36 352560
Fax: +387 36 350536

KROATIEN

UNIKOMERC - UVOZ d.o.o.
Sjedište:
Amruševa 10, 10000 Zagreb

Prodaja:
Ulica Kneza Ljudevita Posavskog 56, 10410 Velika Gorica
Telefon: +385 1 6370010
Fax: +385 1 6221569

TÜRKEI

SADAL TARIM MAKİNALARI DIŞ TİCARET A.Ş.
Alsancak Sokak, No:10 I-6 Özel Parsel
34956 Tuzla, İstanbul
Telefon: +90 216 394 00 40
Fax: +90 216 394 00 44

Contents

1	Introduction	22	9	Switching the Blower On/Off	33
2	Guide to Using this Manual	22	9.1	Switching On	33
2.1	Applicable Documentation	22	9.2	Switching Off	33
2.2	Symbols used with warnings in the text	23	10	Testing the Blower and Battery	33
2.3	Symbols in Text	23	10.1	Checking the Controls	33
3	Overview	23	10.2	Checking the Built-In Battery	34
3.1	Blower and Charging Cable	23	11	Operating the Blower	34
3.2	Symbols	24	11.1	Holding and Controlling the Blower	34
4	Safety Precautions	24	11.2	Blow-Sweeping	34
4.1	Introduction	24	12	After Finishing Work	34
4.2	Warning Signs	24	12.1	After Finishing Work	34
4.3	Intended Use	25	13	Transporting	34
4.4	The Operator	25	13.1	Transporting the Blower	34
4.5	Clothing and Equipment	26	14	Storing	35
4.6	Work Area and Surroundings	26	14.1	Storing the Blower	35
4.7	Safe Condition	27	14.2	Storing the Charging Cable	35
4.8	Built-in Battery	28	15	Cleaning	35
4.9	Operation	28	15.1	Cleaning the Blower	35
4.10	Charging	29	15.2	Cleaning the charging cable	35
4.11	Transporting	29	16	Maintenance and Repairs	35
4.12	Storing	30	16.1	Maintenance Intervals	35
4.13	Cleaning, Maintenance and Repairs	30	16.2	Servicing and Repairing the Blower	35
5	Preparing the Blower for Operation	31	16.3	Servicing and repairing the charging cable	35
5.1	Preparing the Blower for Operation	31	17	Troubleshooting	36
6	Charging the Blower, LEDs	31	17.1	Troubleshooting Blower or Charging Cable	36
6.1	Charging the Blower	31	18	Specifications	37
6.2	State of Charge	32	18.1	STIHL BGA 45 Blower	37
6.3	LEDs	32	18.2	STIHL LK 45 Charging Cable	37
7	Assembling the Blower	32	18.3	Noise and Vibration Data	37
7.1	Mounting the Blower Tube and Nozzle	32	18.4	REACH	37
8	Inserting and Removing Activation Key	32	19	Spare Parts and Accessories	37
8.1	Inserting the Activation Key	32	19.1	Spare Parts and Accessories	37
8.2	Removing the Activation Key	33			

STIHL®

This instruction manual is protected by copyright. All rights reserved, especially the rights to reproduce, translate and process with electronic systems.

20 Disposal	38
20.1 Disposing of Blower and Charging Cable	38
21 EC Declaration of Conformity	38
21.1 STIHL BGA 45 Blower	38
21.2 STIHL LK 45 Charging Cable	38

1 Introduction

Dear Customer,

Thank you for choosing STIHL. We develop and manufacture our quality products to meet our customers' requirements. The products are designed for reliability even under extreme conditions.

STIHL also stands for premium service quality. Our specialist dealers guarantee competent advice and instruction as well as comprehensive service support.

We thank you for your confidence in us and hope you will enjoy working with your STIHL product.



Dr. Nikolas Stihl

IMPORTANT: READ BEFORE USE AND KEEP IN A SAFE PLACE.

2 Guide to Using this Manual

2.1 Applicable Documentation

Local safety regulations apply.

- ▶ Read, understand and save the following documents in addition to this instruction manual:
 - Safety information for STIHL batteries and products with built in batteries: www.stihl.com/safety-data-sheets

2.2 Symbols used with warnings in the text

WARNING

This symbol indicates dangers that can cause serious injuries or death.


- ▶ The measures indicated can avoid serious injuries or death.

NOTICE

This symbol indicates dangers that can cause damage to property.

- ▶ The measures indicated can avoid damage to property.

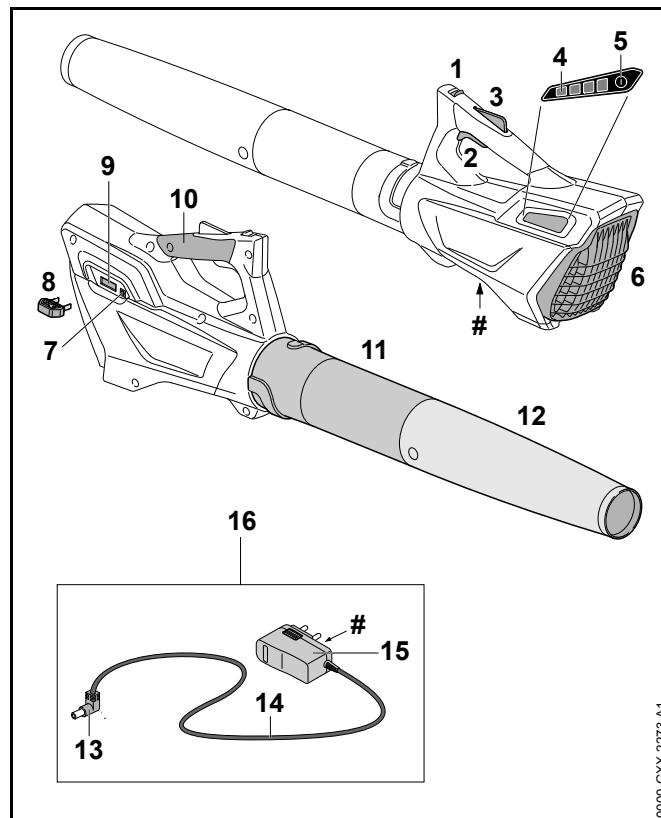
2.3 Symbols in Text

-  This symbol refers to a chapter in this instruction manual.

3 Overview

3.1 Blower and Charging Cable

The rechargeable battery is built into the blower.



1 Release Slide

Operated together with the trigger lockout to unlock the trigger.

2 Trigger

The trigger switches the blower on and off.

3 Trigger Lockout

Locks trigger in position.

4 LEDs

Indicate blower's state of charge and malfunctions.

5 Button

Activates the LEDs on the blower.

6 Intake Screen

Protects the operator from moving parts inside the blower.

7 Charging Socket

Accommodates the charger plug.

8 Activation Key

Activates the blower.

9 Key Socket

Accommodates the activation key.

10 Control Handle

For operating, controlling and carrying the blower.

11 Blower tube

Directs the airstream.

12 Nozzle

Directs and concentrates the airstream.

13 Charger Plug

Connects charging cable to charger socket.

14 Connecting Cable

Connects charger plug to appliance plug.

15 Appliance Plug


Connects charging cable to wall outlet.


16 Charging Cable


Serves to charge the blower.


Rating label with serial number**3.2 Symbols**


Meanings of symbols that may be on the blower and charging cable:


 This symbol indicates in what direction the release slide has to be pushed.


 **LWA** Guaranteed sound power level according to directive 2000/14/EC in dB(A) in order to make sound emissions of products comparable.

 LK 45 This symbol shows that an LK 45 charging cable must be used.

 The data next to this symbol indicates the energy content of the battery according to the cell manufacturer's specification. The energy content available during operation is lower.

 Operate the electric appliance in a dry place, indoors only.

 Do not dispose of the product with your household waste.

 Mount so that the arrows point vertically upwards.


4 Safety Precautions


4.1 Introduction

This product was designed for safe operation and features safety devices. Nevertheless, you should observe the following safety precautions in order to avoid possible dangers.

4.2 Warning Signs

Meanings of warning signs and labels on the blower and charging cable:

 Observe safety notices and take the necessary precautions.

 Read, understand and save the instruction manual.



Wear safety glasses.



Confine long hair so that it cannot be sucked into the blower.



Always remove the activation key during work breaks, transport, charging, storage, maintenance and repairs.



Protect the blower from rain and damp – do not immerse it in fluids.



Maintain safe distance.



Protect the blower from heat and fire.



Observe the blower's specified temperature range.

4.3 Intended Use

The STIHL BGA 45 blower is designed for blow-sweeping leaves, grass, paper and similar matter.

Do not use the blower in the rain.

A built-in battery supplies the blower with power.

The STIHL LK 45 charging cable recharges the STIHL BGA 45 blower.

⚠ WARNING

- Charging cables or power supply units not explicitly approved for the blower by STIHL may cause a fire or explosion. This can result in serious or fatal injuries and damage to property.
 - ▶ Always recharge a STIHL BGA 45 blower with a STIHL LK 45 charging cable.
- Using the blower or the charging cable for purposes for which they were not designed may result in serious or fatal injuries and damage to property.
 - ▶ Use the blower and charging cable as described in this instruction manual.

4.4 The Operator

⚠ WARNING

- Users without adequate training or instruction cannot recognize or assess the risks involved in using the blower and charging cable. The user or other persons may sustain serious or fatal injuries.



- ▶ Read, understand and save the instruction manual.

- ▶ If you pass the blower and charging cable on to another user: Always give them the instruction manual.
- ▶ Make sure the user meets the following requirements:
 - The user must be rested.
 - The user must be in good physical condition and mental health to operate and work with the blower and the charging cable. If the user's physical, sensory or mental ability is restricted, he

or she may work only under the supervision of or as instructed by a responsible person.

- The user must be legally recognized as an adult.
 - The user has received instruction from a STIHL servicing dealer or other experienced user before working with the blower for the first time.
 - The user must not be under the influence of alcohol, medication or drugs.
- ▶ If you have any queries: Contact your STIHL servicing dealer for assistance.

4.5 Clothing and Equipment

⚠ WARNING

- Long hair can be sucked into the blower during operation. This can result in serious injuries.



- ▶ Tie up and confine long hair so that it cannot be sucked into the blower.

- Objects can be thrown through the air at high speed during operation. This can result in personal injury.



- ▶ Wear close-fitting safety glasses. Suitable glasses that have been tested and labeled in accordance with EN 166 or national standards are available from retailers.

- ▶ Wear long trousers.

- Dust can be whipped up during operation: Whipped up dust can damage the respiratory passages and cause allergic reactions.
 - ▶ Wear a respirator.
- Unsuitable clothing can snag on wood, brush or the blower. Not wearing personal protective equipment may result in serious injury.
 - ▶ Wear snug-fitting clothing.
 - ▶ Do not wear a scarf or jewelry.
- Dust can be whipped up during operation: The dust generated may cause the blower to be electrostatically charged. If the blower is touched, there may be a static electricity discharge which can produce a mild electric shock. This can result in personal injury.
 - ▶ Wear work gloves made of durable material.
- Wearing unsuitable footwear may cause you to slip or stumble. This can result in personal injury.
 - ▶ Wear sturdy enclosed footwear with non-slip soles.

4.6 Work Area and Surroundings

4.6.1 Blower

⚠ WARNING

- Innocent bystanders, children and animals are not aware of the dangers of the blower or flying debris. Innocent bystanders, children and animals may be seriously injured and damage to property may occur.



- ▶ Do not allow bystanders, children or animals within 5 meters of the work area.
 - ▶ Maintain a clearance of 5 meters from objects.
 - ▶ Do not leave the blower unattended.
 - ▶ Make sure that children cannot play with the blower.
- The blower is not waterproof. Working in the rain or a damp location may result in an electric shock. This can result in injuries to the user and may damage the blower.



- ▶ Do not work in the rain or a damp location.

- Electrical components of the blower can produce sparks. Sparks may cause a fire or an explosion in an easily combustible or explosive environment. This can result in serious or fatal injuries and damage to property.
 - ▶ Do not work in an easily combustible or explosive environment.

4.6.2 Charging Cable

⚠ WARNING

- Innocent bystanders, children and animals are not aware of and cannot assess the dangers of a charging cable or electric current. Innocent bystanders, children and animals may be seriously or fatally injured.
 - ▶ Keep bystanders, children and animals away from the work area.
 - ▶ Do not leave the charging cable unattended.
 - ▶ Make sure that children cannot play with the charging cable.
- The charging cable is not protected against all ambient conditions. If the charging cable is exposed to certain ambient conditions, it may catch fire or explode. This can result in serious injuries and damage to property.
 - ▶ Protect the charging cable from rain and dampness.
 - ▶ Operate the charging cable in a dry place, indoors only.
 - ▶ Do not operate the charging cable in an easily combustible or explosive environment.
 - ▶ Use and store the charging cable at a temperature between 0°C and +40 °C.

4.7 Safe Condition

4.7.1 Blower

The blower is in a safe condition if the following points are observed:

- Blower is undamaged.
- Blower is clean and dry.
- The controls function properly and have not been modified.
- Only original STIHL accessories are fitted.
- Accessories are properly mounted.

⚠ WARNING

- If components do not comply with safety requirements, they will no longer function properly and safety devices may be rendered inoperative. This can result in serious or fatal injuries.
 - ▶ Work only with an undamaged blower.
 - ▶ Never recharge a damaged blower.
 - ▶ If the blower is dirty or wet: Clean the blower and allow it to dry.
 - ▶ Never modify your blower. Exception: Mounting a blower tube and nozzle approved for this blower model.
 - ▶ If the controls do not function properly: Do not work with the blower.
 - ▶ Only fit original STIHL accessories designed for this blower model.
 - ▶ Mount accessories as described in this instruction manual or the instructions supplied with the accessory.
 - ▶ Never insert objects in the blower's openings.
 - ▶ Never bridge the contacts in the activation key socket with metallic objects (short circuit).
 - ▶ Do not open the blower.
 - ▶ If you have any queries: Contact your STIHL servicing dealer for assistance.

4.7.2 Charging Cable

The charging cable is in a safe condition if the following points are observed:

- Charging cable is undamaged.
- Charging cable is clean and dry.

⚠ WARNING

- If the product does not comply with safety requirements, components will no longer function properly or safety devices may be rendered inoperative. This can result in serious or fatal injuries.
 - ▶ Do not use a damaged charging cable.
 - ▶ If the charging cable is dirty or wet: Clean the charging cable and allow it to dry.
 - ▶ Do not modify the charging cable.
 - ▶ **Never bridge the charging cable's contacts with metallic objects (short circuit).**
 - ▶ Do not open the charging cable.

4.8 Built-in Battery

⚠ WARNING

- The built-in battery is not protected against all ambient conditions. If the built-in battery is exposed to certain ambient conditions, the blower may catch fire or explode. This can result in serious or fatal injuries and damage to property.



- ▶ Protect the blower from heat and fire.
- ▶ Do not throw the blower into a fire.



- ▶ Use and store the blower at a temperature between 0°C and +50°C.

- ▶ Keep the blower away from metallic objects.
- ▶ Protect the blower from rain and damp – do not immerse it in fluids.
- ▶ Do not expose blower to high pressure.
- ▶ Do not expose blower to microwaves.
- ▶ Protect the blower from chemicals and salts.
- ▶ Never transport a damaged blower.
- Fluid may escape from a damaged battery. The fluid can cause irritation if it contacts the skin or eyes.
 - ▶ Avoid contact with the fluid.
 - ▶ In case of contact with the skin: Wash affected areas with plenty of water and soap.
 - ▶ In case of contact with the eyes: Rinse eyes with plenty of water for at least 15 minutes and seek medical advice.
- A damaged or defective battery may smell unusual, emit smoke or burn. This can result in serious or fatal injuries and damage to property.
 - ▶ If the blower smells unusual or emits smoke: Do not use the blower and keep it away from combustible substances.
 - ▶ If the blower catches fire: Extinguish the blower with a fire extinguisher or water.

4.9 Operation

⚠ WARNING

- The user cannot concentrate on the work in certain situations. The user may stumble, fall and be seriously injured.
 - ▶ Work calmly and carefully.
 - ▶ If light and visibility are poor: Do not work with the blower.

- ▶ Operate the blower alone.
- ▶ Do not work above shoulder height.
- ▶ Watch out for obstacles.
- ▶ Stand on the ground while working and keep a good balance. If it is necessary to work at heights: Use a lift bucket or a safe platform.
- ▶ If you begin to feel tired: Take a break.
- ▶ Blow sweep with the wind.
- Objects can be thrown through the air at high speed during operation. Bystanders and animals may be injured and damage to property may occur.
 - ▶ Do not direct the air blast towards bystanders, animals or objects.
- If the behavior of the blower changes during operation or feels unusual, it may no longer be in a safe condition. This can result in serious injuries and damage to property.
 - ▶ Stop work, remove the activation key and contact your STIHL servicing dealer.
- Blower vibrations may occur during operation.
 - ▶ Wear gloves.
 - ▶ Take regular breaks.
 - ▶ If signs of circulation problems occur: Seek medical advice.
- Contact with live components can result in an electric shock. This can result in serious or fatal injuries.
 - ▶ Check that the connecting cable and plug are not damaged.
 - ▶ Insert the plug in a properly installed wall outlet.
- Overvoltage can occur in the charging cable if the line voltage or frequency are incorrect during charging. The charging cable may be damaged.
 - ▶ Make sure the line voltage and frequency agree with the data on the charging cable's rating label.
- A damaged or defective charging cable may produce an unusual smell or emit smoke during the charging process. This may result in personal injuries and damage to property.
 - ▶ Disconnect the plug from the wall outlet.
- The charging cable can overheat and cause a fire if heat dissipation is inadequate. This can result in serious or fatal injuries and damage to property.
 - ▶ Do not cover the charging cable.
- If several charging cables are connected to one wall outlet, electric cables may be overloaded during the charging process. The cords can overheat and cause a fire. This can result in serious or fatal injuries and damage to property.
 - ▶ Connect the charging cable to a single wall outlet.
 - ▶ Do not connect the charging cable to multiple sockets.

4.10 Charging

▲ WARNING

Contact with live components may occur for the following reasons:

- Connecting cable is damaged.
- Plug is damaged.
- Wall outlet is not properly installed.

4.11 Transporting

▲ WARNING

- The blower can turn over or move while being transported. This may result in personal injuries and damage to property.



- ▶ Remove the activation key.

- ▶ Pack the blower in packaging or a transport box in such a way that it cannot move.
- ▶ Secure the packaging or transport box with lashing straps or a net so that the packaging or transport box cannot move.

4.12 Storing

4.12.1 Blower

⚠ WARNING

- Children are not aware of and cannot assess the dangers of a blower and can be seriously injured.



- ▶ Remove the activation key.

- ▶ Store the blower out of the reach of children.
- Dampness can corrode the electrical contacts in the activation key socket and metal components. The blower may be damaged.



- ▶ Remove the activation key.

- ▶ Store the blower in a clean and dry condition.
- The blower is not protected against all ambient conditions. The blower may be damaged if it is exposed to certain ambient conditions.
 - ▶ Store the blower in a clean and dry condition.
 - ▶ Store the blower in a closed location.
 - ▶ Store the activation key separately from the blower.

4.12.2 Charging Cable

⚠ WARNING

- Children are not aware of and cannot assess the dangers of a charging cable. Children may sustain serious or fatal injuries.
 - ▶ Keep the charging cable out of the reach of children.
- The charging cable is not protected against all ambient conditions. The charging cable may be damaged if it is exposed to certain ambient conditions.
 - ▶ If the charging cable is hot: Allow the charging cable to cool down.
- ▶ Store the charging cable in a clean and dry condition.
- ▶ Store the charging cable in a confined space.
- ▶ Store the charging cable within temperature range of 0°C to +40°C.

4.13 Cleaning, Maintenance and Repairs

⚠ WARNING

- The blower may start unintentionally if the activation key remains inserted during cleaning, maintenance or repair operations. This can result in serious injuries and damage to property.



- ▶ Remove the activation key.

- Aggressive cleaning agents, cleaning with a jet of water or pointed objects can damage the blower and the charging cable. If the blower or charging cable are not cleaned








correctly, components may no longer function properly or safety devices may be rendered inoperative. This can result in serious injuries.

- ▶ Clean the blower and charging cable as described in this instruction manual.
- If the blower or charging cable are not serviced or repaired correctly, components may no longer function properly or safety devices may be rendered inoperative. This can result in serious or fatal injuries.
 - ▶ Do not attempt to service or repair the blower or charging cable.
 - ▶ If the blower or the charging cable require servicing or repairs: Contact your STIHL servicing dealer for assistance.

5 Preparing the Blower for Operation

5.1 Preparing the Blower for Operation

Perform the following steps before starting work:

- ▶ Make sure the following components are in a safe condition:
 - Blower,  4.7.1.
 - Charging cable,  4.7.2.
- ▶ Check the built-in battery,  10.2.
- ▶ Fully charge the blower,  6.
- ▶ Clean the blower,  15.1.
- ▶ Mount the blower tube and nozzle,  7.
- ▶ Check the controls,  10.
 - ▶ If 3 LEDs flash red while you are checking the controls: Remove the activation key and contact your STIHL servicing dealer. Malfunction in blower.
- ▶ If you cannot carry out this work: Do not use the blower and contact your STIHL servicing dealer.

6 Charging the Blower, LEDs

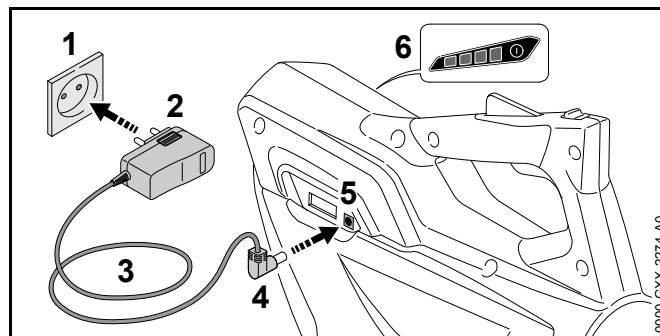
6.1 Charging the Blower

The charging time depends on several factors, e.g. temperature of the blower or ambient temperature. The actual charging time may differ from the specified charging time. For specified charging times see www.stihl.com/charging-times.

The charging process starts automatically when the plug is inserted in a wall outlet and the charging cable is connected to the blower. The charging process stops automatically when the blower is fully charged.

The blower and charging cable heat up during the charging process.

- ▶ Remove the activation key.



- ▶ Insert the plug (2) in a convenient wall outlet (1).

WARNING

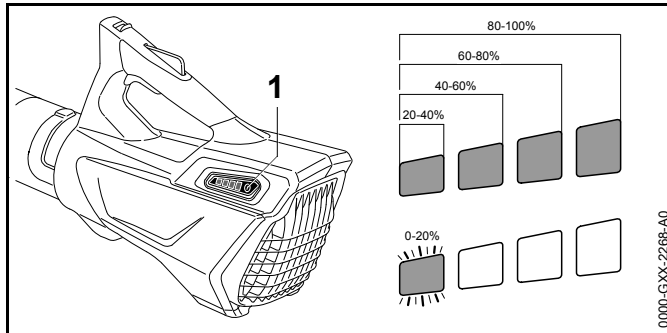
Persons may trip over the connecting cable. This can result in injuries and may damage the charging cable.

- ▶ Lay the connecting cable flat on the floor.

- ▶ Position the connecting cable (3).

- ▶ Insert the charger plug (4) in the charge socket (5).
The LEDs (6) glow green and show the state of charge.
- ▶ If the LEDs (6) stop glowing: Disconnect the charger plug (4) from the charge socket (5).
The blower is fully charged.
- ▶ Disconnect the plug (2) from the wall outlet (1).

6.2 State of Charge



- ▶ Press the button (1).
The LEDs (5) glow green for about 5 seconds and indicate the state of charge.
- ▶ If the LED on the right flashes green: Recharge the blower.

6.3 LEDs

The LEDs can indicate the state of charge or malfunctions in the blower. The LEDs can glow or flash green or red.

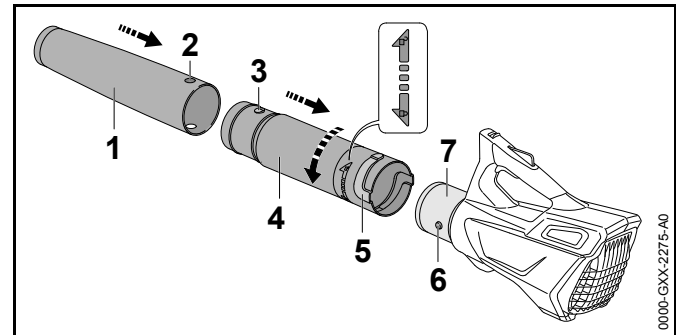
The state of charge is indicated when the LEDs glow or flash green.

- ▶ If the LEDs glow or flash red: Troubleshooting, 17. Malfunction in blower.

7 Assembling the Blower

7.1 Mounting the Blower Tube and Nozzle

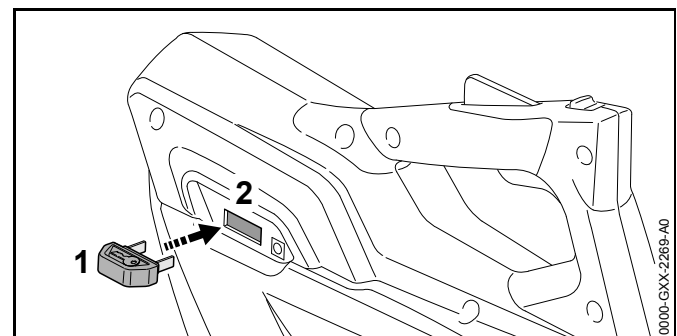
- ▶ Switch off the blower and remove the activation key.



- ▶ Line up the hole (2) and the lug (3).
 - ▶ Push the nozzle (1) onto the blower tube (4).
The nozzle (1) engages audibly and can no longer be removed.
 - ▶ Line up the lug (6) and the slot (5).
 - ▶ Push the blower tube (4) onto the housing (7).
 - ▶ Rotate nozzle (4) in direction of until it engages.
- There is no need to remove the blower tube again.

8 Inserting and Removing Activation Key

8.1 Inserting the Activation Key



- ▶ Insert the activation key (1) in the socket (2).

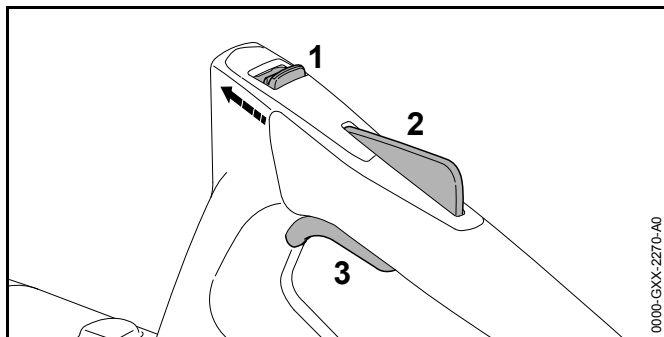
8.2 Removing the Activation Key

- ▶ Stand the blower on a level surface.
- ▶ Remove the activation key.
- ▶ Keep the activation key out of the reach of children.

9 Switching the Blower On/Off

9.1 Switching On

- ▶ Hold the blower with one hand on the control handle - wrap you thumb around the handle.



- ▶ Push the release slide (1) in the direction of the blower tube with your thumb and hold it there.
- ▶ Depress the trigger lockout (2) with your hand and hold it there.
You can let go of the release slide (1).
- ▶ Pull the trigger (3) with your index finger and hold it there.
The blower accelerates and air flows from the nozzle.

9.2 Switching Off

- ▶ Release the trigger and lockout lever at the same time.
No air flows from the nozzle.
- ▶ If air continues to flow from nozzle: Remove the activation key and contact your STIHL servicing dealer.
Blower has a malfunction.

10 Testing the Blower and Battery

10.1 Checking the Controls

Release slide, trigger lockout and trigger

- ▶ Remove the activation key.
- ▶ Attempt to pull the trigger lever without depressing the release slide and the trigger lockout.
- ▶ If the trigger can be pulled: Do not use the blower and contact your STIHL servicing dealer.
Release slide or trigger lockout is faulty.
- ▶ Push the release slide in the direction of the blower tube with your thumb and hold it there.
- ▶ Depress the trigger lockout and hold it in that position.
- ▶ Pull the trigger.
- ▶ Let go of the trigger, trigger lockout and release slide.
- ▶ If the trigger, trigger lockout or release slide is stiff or does not spring back to the idle position: Do not use the blower and contact your STIHL servicing dealer.
The trigger, trigger lockout or release slide has a malfunction.

Switching On

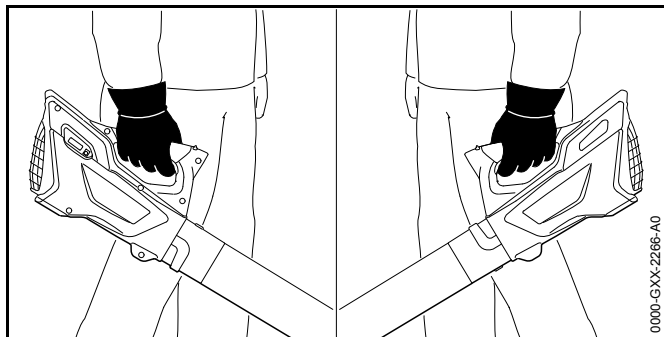
- ▶ Insert the activation key.
- ▶ Push the release slide in the direction of the blower tube with your thumb and hold it there.
- ▶ Depress the trigger lockout and hold it in that position.
- ▶ Pull the trigger and hold it there.
Air flows from the nozzle.
- ▶ If 3 LEDs flash red: Remove the activation key and contact your STIHL servicing dealer.
Malfunction in blower.
- ▶ Release the trigger.
No air flows from the nozzle.
- ▶ If air continues to flow from nozzle: Remove the activation key and contact your STIHL servicing dealer.
Blower has a malfunction.

10.2 Checking the Built-In Battery

- ▶ Press the button.
The LEDs glow or flash.
- ▶ If the LEDs do not glow or flash: Do not use the blower and contact your STIHL servicing dealer.
There is a malfunction in the built-in battery.

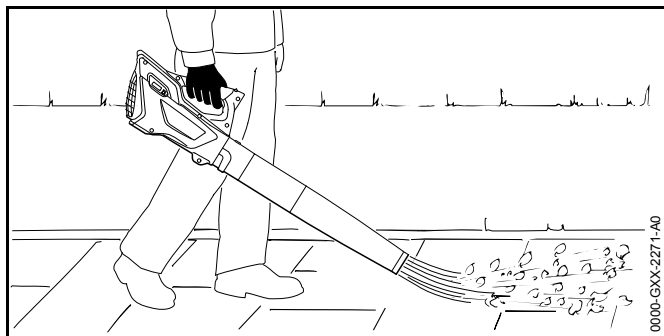
11 Operating the Blower

11.1 Holding and Controlling the Blower



- ▶ Hold and control the blower with one hand on the control handle - wrap your thumb around the handle.

11.2 Blow-Sweeping



- ▶ Point the nozzle at the ground.

- ▶ Walk slowly and steadily forwards.

12 After Finishing Work

12.1 After Finishing Work

- ▶ Switch off the blower and remove the activation key.
- ▶ Clean the blower.

13 Transporting

13.1 Transporting the Blower

- ▶ Switch off the blower and remove the activation key.
- ▶ Carry the blower by the control handle.
- ▶ Transporting the blower in a vehicle: Secure the blower to prevent turnover and movement.
- ▶ If the blower needs to be packed: Observe the following points when packing the blower:
 - Packaging or transport box must be non-conductive.
 - Make sure the blower cannot shift inside the packaging or transport box.
 - Secure the packaging or transport box so that the packaging or transport box cannot move.

Owing to the built-in battery, the blower is subject to the requirements for transporting dangerous goods. The blower is classified as UN 3481 (lithium-ion batteries in equipment) and has been tested in accordance with UN Manual of Tests and Criteria, Part III, sub-section 38.3.

For transport regulations see www.stihl.com/safety-data-sheets

14 Storing

14.1 Storing the Blower

STIHL recommends that you store the blower with a charge between 40% and 60% (2 LEDs glow green).

- ▶ Switch off the blower and remove the activation key.
- ▶ Observe the following points when storing the blower:
 - Blower is out of the reach of children.
 - Blower is clean and dry.
 - Charging cable is in an enclosed space.
 - Blower is in a temperature range between 0°C and +50°C.

14.2 Storing the Charging Cable

- ▶ Disconnect the plug from the wall outlet.
- ▶ Observe the following points when storing the charging cable:
 - Charging cable is out of the reach of children.
 - Charging cable is clean and dry.
 - Charging cable is in an enclosed space.
 - Charging cable is separated from the blower.
 - Charging cable is in a temperature range between 0°C and +40 °C.

15 Cleaning

15.1 Cleaning the Blower

- ▶ Switch off the blower and remove the activation key.
- ▶ Clean the blower with a damp cloth.
- ▶ Clean the intake screen with a soft brush.

15.2 Cleaning the charging cable

- ▶ Disconnect the plug from the wall outlet.

- ▶ Disconnect the charger plug from the charge socket.
- ▶ Clean the charging cable with a damp cloth.

16 Maintenance and Repairs

16.1 Maintenance Intervals

The maintenance intervals are dependent on the environmental and operating conditions. STIHL recommends the following maintenance intervals:

Every 12 months

- ▶ Have the blower checked by a STIHL servicing dealer.

16.2 Servicing and Repairing the Blower

The blower cannot be serviced or repaired by the user.

- ▶ If your blower has a malfunction or is damaged or requires servicing: Contact your STIHL servicing dealer.

16.3 Servicing and repairing the charging cable

The charging cable requires no servicing and cannot be repaired.

- ▶ If the charging cable is defective or damaged: Replace the charging cable.

17 Troubleshooting

17.1 Troubleshooting Blower or Charging Cable

Condition	LEDs on blower	Cause	Remedy
Blower does not start when switched on	1 LED flashes green	Blower has low charge.	▶ Recharge the blower.
	3 LEDs glow red	Blower too hot.	▶ Remove the activation key. ▶ Allow blower to cool down.
	3 LEDs flash red.	There is a electrical malfunction.	▶ Remove the activation key. ▶ Do not use the blower and contact your STIHL servicing dealer.
		Blower is damp.	▶ Allow the blower to dry.
Blower cuts out during operation	3 LEDs glow red	Blower too hot.	▶ Remove the activation key. ▶ Allow blower to cool down.
		There is a electrical malfunction.	▶ Switch off the blower, wait 5 seconds and then switch on again.
Blower runtime is too short		The blower is not fully charged.	▶ Fully charge the blower.
		Normal blower life has been exceeded.	▶ Replace the blower.
Blower is not being charged.	3 LEDs glow red	Blower too hot.	▶ Remove the activation key. ▶ Allow blower to cool down.
		Malfunction in blower or charging cable.	▶ Remove the activation key. ▶ Contact your STIHL servicing dealer.

18 Specifications

18.1 STIHL BGA 45 Blower

- Weight: 2.1 kg
- Air speed with nozzle mounted: 38 m/s
- Battery technology: Lithium-ion
- Voltage: 18 V
- Capacity in Ah: see rating label
- Energy content in Wh: see rating label
- Permissible temperature range for operation and storage: 0°C up to +50°C

If the blower is used at temperatures higher than +30°C, the battery runtime may be shortened and the blower's performance reduced.

For battery life see www.stihl.com/battery-life.

18.2 STIHL LK 45 Charging Cable

- Voltage: 100-240 V, 50--60 Hz
- Power rating: 14.6 W
- Charge current: 0.65 A
- Permissible temperature range for operation and storage: 0°C up to 40 °C

For charging times see www.stihl.com/charging-times.

18.3 Noise and Vibration Data

K-value for sound pressure level is 2 dB(A). K-value for sound power level is 2 dB(A). K-value for vibration level is 2 m/s².

STIHL recommends that you wear hearing protection.

- Sound pressure level L_{pA} measured according to EN 50636-2-100: 76 dB(A)
- Sound power level L_{WA} measured according to EN 50636-2-100: 87 dB(A)
- Vibration measurement a_{HV} measured according to EN 506362100; control handle: 3.2 m/s²

The vibration values quoted above have been measured according to a standardized test procedure and may be used to compare electric power tools. Depending on the type of usage, the vibrations that actually occur may differ from the values quoted. The vibration values quoted may be used for an initial assessment of the user's exposure to vibrations. The actual exposure to vibrations has to be estimated. This process may also take into account times during which the electric power tool is switched off and times during which it is switched on but running off load.

Information on compliance with Vibration Directive 2002/44/EC is available at www.stihl.com/vib.

18.4 REACH

REACH is an EC regulation and stands for the Registration, Evaluation, Authorisation and Restriction of Chemical substances.

For information on compliance with the REACH regulation see www.stihl.com/reach.

19 Spare Parts and Accessories

19.1 Spare Parts and Accessories

STIHL® These symbols identify original STIHL replacement parts and original STIHL accessories.

STIHL recommends the use of original STIHL replacement parts and accessories.

Original STIHL replacement parts and original STIHL accessories are available from STIHL servicing dealers.

20 Disposal

20.1 Disposing of Blower and Charging Cable

The blower contains a built-in rechargeable battery which must be disposed of separately.

- ▶ Return the blower to a STIHL servicing dealer for disposal. The STIHL dealer removes the built-in battery from the blower for separate disposal.
- ▶ Dispose of the charging cable, accessories and packaging in accordance with local regulations and environmental requirements.

Technical documents are deposited at ANDREAS STIHL AG & Co. KG Produktzulassung (Product Licensing).

The year of manufacture, country of manufacture and serial number are applied to the product.

Done at Waiblingen, 01.03.2017

ANDREAS STIHL AG & Co. KG



Thomas Elsner, Director Product Management and Services

21 EC Declaration of Conformity

21.1 STIHL BGA 45 Blower

ANDREAS STIHL AG & Co. KG
Badstrasse 115
D-71336 Waiblingen
Germany

declare in exclusive responsibility that

- Category: Cordless electric blower
- Make: STIHL
- Model: BGA 45
- Serial identification: 4513

conforms to the relevant provisions of Directives 2011/65/EU, 2006/42/EC, 2014/30/EU and 2000/14/EC and has been developed and manufactured in compliance with the following standards in the versions valid on the date of production: EN 55014-1, EN 55014-2, EN 60335-1 and EN 50636-2-100.

The measured and guaranteed sound power levels were determined according to Directive 2000/14/EC, Annex V.

- Measured sound power level: 86 dB(A)
- Guaranteed sound power level: 89 dB(A)

21.2 STIHL LK 45 Charging Cable

This charging cable is manufactured and put on the market in accordance with the following directives: 2014/35/EU, 2014/30/EU and 2011/65/EU.

The year of manufacture, country of manufacture and serial number are applied to the charger.

The complete EC Declaration of Conformity is available from ANDREAS STIHL AG & Co. KG, Badstrasse 115, 71336 Waiblingen, Germany.

Table des matières

1	Préface	40
2	Informations concernant la présente Notice d'emploi	40
2.1	Autres documents afférents	40
2.2	Marquage des avertissements dans le texte	41
2.3	Symboles employés dans le texte	41
3	Vue d'ensemble	41
3.1	Souffleur et câble de recharge	41
3.2	Symboles	42
4	Prescriptions de sécurité	42
4.1	Introduction	42
4.2	Symboles d'avertissement	43
4.3	Utilisation conforme à la destination prévue	43
4.4	Exigences posées à l'utilisateur	43
4.5	Vêtements et équipement	44
4.6	Aire de travail et voisinage	45
4.7	Bon état pour une utilisation en toute sécurité	46
4.8	Batterie intégrée	46
4.9	Utilisation	47
4.10	Recharge	48
4.11	Transport	48
4.12	Rangement	49
4.13	Nettoyage, maintenance et réparation	49
5	Préparatifs avant l'utilisation du souffleur	50
5.1	Préparatifs avant l'utilisation du souffleur	50
6	Recharge du souffleur et DEL	50
6.1	Recharge du souffleur	50
6.2	Affichage du niveau de charge	51
6.3	DEL	51
7	Assemblage du souffleur	51
7.1	Montage du tube de soufflage et de la buse	51
8	Introduction et extraction de la clé de sécurité	52
8.1	Introduction de la clé de sécurité	52
8.2	Extraction de la clé de sécurité	52
9	Mise en marche et arrêt du souffleur	52
9.1	Mise en marche du souffleur	52
9.2	Arrêt du souffleur	53
10	Contrôle du souffleur et de la batterie	53
10.1	Contrôle des éléments de commande	53
10.2	Contrôle de la batterie intégrée	53
11	Travail avec le souffleur	54
11.1	Prise en main et utilisation du souffleur	54
11.2	Soufflage	54
12	Après le travail	54
12.1	Après le travail	54
13	Transport	54
13.1	Transport du souffleur	54
14	Rangement	55
14.1	Rangement du souffleur	55
14.2	Rangement du câble de recharge	55
15	Nettoyage	55
15.1	Nettoyage du souffleur	55
15.2	Nettoyage du câble de recharge	55
16	Maintenance et réparation	55
16.1	Intervalles de maintenance	55
16.2	Maintenance et réparation du souffleur	55
16.3	Maintenance et réparation du câble de recharge	55
17	Dépannage	56
17.1	Élimination des dérangements du souffleur ou du câble de recharge	56
18	Caractéristiques techniques	57
18.1	Souffleur STIHL BGA 45	57
18.2	Câble de recharge STIHL LK 45	57
18.3	Niveaux sonores et taux de vibrations	57
18.4	REACH	57
19	Pièces de rechange et accessoires	58



La présente Notice d'emploi est protégée par des droits d'auteur. Tous droits réservés, en particulier tout droit de copie, de traduction et de traitement avec des systèmes électroniques quelconques.

19.1 Pièces de rechange et accessoires.....	58
20 Mise au rebut	58
20.1 Mise au rebut du souffleur et du câble de recharge	58
21 Déclaration de conformité UE	58
21.1 Souffleur STIHL BGA 45	58
21.2 Câble de recharge STIHL LK 45	58

1 Préface

Chère cliente, cher client,

Nous sommes très heureux que vous ayez choisi un produit STIHL. Dans le développement et la fabrication de nos produits, nous mettons tout en œuvre pour garantir une excellente qualité répondant aux besoins de nos clients. Nos produits se distinguent par une grande fiabilité, même en cas de sollicitations extrêmes.

STIHL garantit également la plus haute qualité au niveau du service après-vente. Nos revendeurs spécialisés fournissent des conseils compétents, aident nos clients à se familiariser avec nos produits et assurent une assistance technique complète.

Nous vous remercions de votre confiance et vous souhaitons beaucoup de plaisir avec votre produit STIHL.



Dr. Nikolas Stihl

IMPORTANT ! LIRE CETTE NOTICE AVANT D'UTILISER CE PRODUIT ET LA CONSERVER PRÉCIEUSEMENT.

2 Informations concernant la présente Notice d'emploi

2.1 Autres documents afférents

Les prescriptions de sécurité locales doivent être respectées.

- ▶ En plus de la présente Notice d'emploi, il faut lire, bien comprendre et conserver les documents suivants :
 - Information de sécurité concernant les batteries STIHL et les produits STIHL à batterie intégrée : www.stihl.com/safety-data-sheets

2.2 Marquage des avertissements dans le texte



AVERTISSEMENT

Attire l'attention sur des dangers qui peuvent causer des blessures graves, voire mortelles.


- Les mesures indiquées peuvent éviter des blessures graves, voire mortelles.

AVIS

Attire l'attention sur des dangers pouvant causer des dégâts matériels.

- Les mesures indiquées peuvent éviter des dégâts matériels.

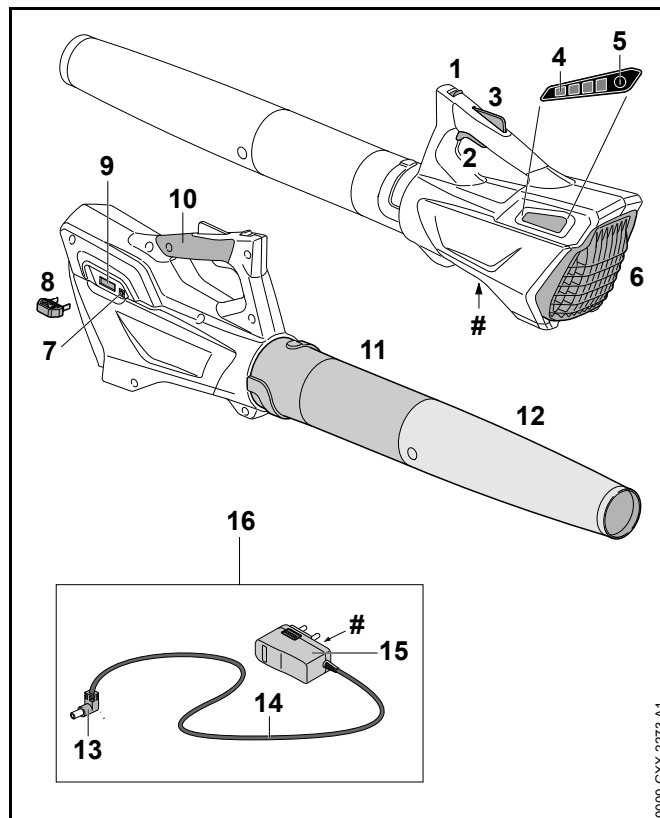
2.3 Symboles employés dans le texte

 Ce symbole renvoie à un chapitre de la présente Notice d'emploi.

3 Vue d'ensemble

3.1 Souffleur et câble de recharge

La batterie est intégrée dans le souffleur et ne peut pas être retirée.



1 Bouton poussoir de déverrouillage

En corrélation avec le blocage de la gâchette de commande, le bouton poussoir de déverrouillage déverrouille la gâchette de commande.

2 Gâchette de commande

La gâchette de commande met le souffleur en marche et l'arrête.

3 Blocage de gâchette de commande

Le blocage de gâchette de commande déverrouille la gâchette de commande.

4 DEL

Des diodes électroluminescentes (DEL) indiquent le niveau de charge du souffleur et signalent des dérangements.

5 Touche

La touche active les DEL qui se trouvent sur le souffleur.

6 Grille de protection

La grille de protection protège l'utilisateur contre les pièces en mouvement à l'intérieur du souffleur.

7 Prise de recharge

C'est dans cette prise que l'on introduit la fiche de recharge.

8 Clé de sécurité ou d'activation

La clé de sécurité active le souffleur.

9 Prise pour clé de sécurité

C'est dans cette prise que l'on introduit la clé de sécurité.

10 Poignée de commande

La poignée de commande sert à commander, mener et porter le souffleur.

11 Tube de soufflage

Le tube de soufflage dirige le flux d'air.

12 Buse

La buse dirige et concentre le flux d'air.

13 Fiche de recharge

La fiche de recharge relie le câble de recharge avec la prise de recharge.

14 Cordon d'alimentation électrique

Le cordon d'alimentation électrique relie la fiche de recharge avec la fiche de branchement sur le secteur.

15 Fiche de branchement sur le secteur


La fiche de branchement sur le secteur relie le câble de recharge avec une prise de courant.


16 Câble de recharge


Le câble de recharge sert à la recharge du souffleur.


Plaque signalétique avec numéro de machine**3.2 Symboles**


Les symboles d'avertissement qui peuvent être appliqués sur le souffleur et le câble de recharge ont les significations suivantes :


 Ce symbole indique dans quel sens il faut pousser le bouton poussoir de déverrouillage.


 **LWA** Niveau de puissance acoustique garanti selon la directive 2000/14/CE, en dB(A), pour permettre la comparaison des émissions sonores de différents produits.

 **LK 45** Ce symbole indique que pour la recharge il faut utiliser le câble de recharge LK 45.

 Le chiffre situé à côté du symbole indique la capacité énergétique de la batterie suivant la spécification du fabricant des cellules. À l'utilisation pratique, la capacité énergétique réellement disponible est inférieure.

 Utiliser l'appareil électrique dans un local fermé et sec.

 Ne pas jeter ce produit à la poubelle.

 Au montage, veiller à ce que les flèches soient orientées à la verticale vers le haut.

4 Prescriptions de sécurité**4.1 Introduction**

Ce produit est muni de plusieurs dispositifs de protection et a été fabriqué de telle sorte qu'il offre une grande sécurité. Il est cependant nécessaire de respecter les prescriptions de sécurité suivantes pour éviter les dangers éventuels.

4.2 Symboles d'avertissement

Les symboles d'avertissement appliqués sur le souffleur et le câble de recharge ont les significations suivantes :



Respecter les consignes de sécurité et les mesures à prendre.



Il est nécessaire de lire, de bien comprendre et de conserver précieusement cette Notice d'emploi.



Porter des lunettes de protection.



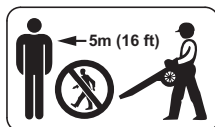
Les personnes aux cheveux longs doivent les assurer de telle sorte qu'ils ne risquent pas d'être aspirés dans le souffleur.



Retirer la clé de sécurité pour les pauses de travail, le transport, la recharge, le rangement, la maintenance ou la réparation de la machine.



Préserver le souffleur de la pluie et de l'humidité, et ne pas le plonger dans un liquide quelconque.



Respecter la distance de sécurité indiquée.



Préserver le souffleur de la chaleur et du feu.



Respecter la plage de températures admissibles pour le souffleur.

4.3 Utilisation conforme à la destination prévue

Ce souffleur STIHL BGA 45 convient pour balayer les feuilles mortes, l'herbe, les papiers et d'autres matières similaires.

Le souffleur ne doit pas être utilisé sous la pluie.

Une batterie intégrée fournit l'énergie nécessaire au fonctionnement du souffleur.

Le câble de recharge STIHL LK 45 recharge le souffleur STIHL BGA 45.

▲ AVERTISSEMENT

- L'utilisation de câbles de recharge ou de blocs d'alimentation secteur qui ne sont pas autorisés par STIHL pour ce souffleur risque de causer des incendies et des explosions. Cela peut causer des dégâts matériels et des personnes risquent de subir des blessures très graves, voire mortelles.
 - ▶ Recharger le souffleur STIHL BGA 45 avec un câble de recharge STIHL LK 45.
- Si le souffleur ou le câble de recharge n'est pas utilisé conformément à la destination prévue, cela peut causer des dégâts matériels et des personnes risquent de subir des blessures très graves, voire mortelles.
 - ▶ Utiliser le souffleur et le câble de recharge comme décrit dans la présente Notice d'emploi.

4.4 Exigences posées à l'utilisateur

▲ AVERTISSEMENT

- Les personnes qui n'ont pas reçu de formation adéquate ne peuvent pas reconnaître ou évaluer les dangers du souffleur et du câble de recharge. L'utilisateur ou d'autres personnes risquent de subir des blessures graves, voire mortelles.



- ▶ Il est nécessaire de lire, de bien comprendre et de conserver précieusement cette Notice d'emploi.

- ▶ Si l'on confie le souffleur ou le câble de recharge à une autre personne : il faut y joindre la Notice d'emploi.
- ▶ S'assurer que l'utilisateur remplit les conditions suivantes :
 - L'utilisateur est reposé.
 - L'utilisateur dispose de toute son intégrité physique, sensorielle et mentale pour être capable d'utiliser correctement le souffleur et le câble de recharge et de travailler avec le souffleur. Si l'utilisateur ne dispose pas de toute l'intégrité physique, sensorielle et mentale requise, il ne doit travailler avec cet équipement que sous la surveillance d'une personne responsable ou après avoir reçu, de cette personne responsable, toutes les instructions nécessaires.
 - L'utilisateur est majeur.
 - Avant de travailler pour la première fois avec le souffleur et d'utiliser le câble de recharge pour la première fois, l'utilisateur a reçu les instructions nécessaires, du revendeur spécialisé STIHL ou d'une autre personne compétente.
 - L'utilisateur ne se trouve pas sous l'influence de l'alcool, de drogues ou de médicaments.
- ▶ Au moindre doute : consulter un revendeur spécialisé STIHL.

4.5 Vêtements et équipement

⚠ AVERTISSEMENT

- Au cours du travail, les cheveux longs risquent d'être aspirés dans le souffleur. L'utilisateur risque alors de subir des blessures graves.



- ▶ Les personnes aux cheveux longs doivent les nouer et les assurer de telle sorte qu'ils ne risquent pas d'être aspirés dans le souffleur.

- Au cours du travail, des objets peuvent être soulevés et projetés à haute vitesse. L'utilisateur risque d'être blessé.



- ▶ Porter des lunettes de protection couvrant étroitement les yeux. Des lunettes de protection appropriées sont testées suivant la norme EN 166 ou suivant les prescriptions nationales spécifiques et vendues dans le commerce avec le marquage respectif.

- ▶ Porter un pantalon long.

- Au cours du travail, de la poussière peut être soulevée. La poussière inhalée peut nuire aux voies respiratoires et déclencher des réactions allergiques.

- ▶ Porter un masque antipoussière.

- Des vêtements mal appropriés risquent de se prendre dans le bois, les broussailles ou le souffleur. Les utilisateurs qui ne portent pas de vêtements appropriés risquent d'être grièvement blessés.

- ▶ Porter des vêtements de coupe assez étroite.

- ▶ Ne porter ni châle, ni bijoux.

- Au cours du travail, de la poussière peut être soulevée. La poussière soulevée peut générer une charge électrostatique dans le souffleur. Lorsqu'on touche le

souffleur, une décharge électrique peut se produire et causer un léger choc électrique. L'utilisateur risque d'être blessé.

- ▶ Porter des gants de travail en matière résistante.
- Si l'utilisateur porte des chaussures mal appropriées, il risque de déraiper. L'utilisateur risque d'être blessé.
 - ▶ Porter des chaussures fermées, robustes et à semelle crantée antidérapante.

4.6 Aire de travail et voisinage

4.6.1 Souffleur

▲ AVERTISSEMENT

- Des passants, des enfants ou des animaux ne peuvent pas reconnaître et évaluer les dangers du souffleur et des objets soulevés et projetés par le souffleur. Des passants, des enfants ou des animaux risquent d'être grièvement blessés, et des dégâts matériels peuvent survenir.



- ▶ Veiller à ce que les passants, les enfants et les animaux respectent une distance de sécurité de 5 m tout autour de l'aire de travail.

- ▶ Toujours respecter une distance de 5 m par rapport à tout objet.
- ▶ Ne pas laisser le souffleur sans surveillance.
- ▶ Veiller à ce que des enfants ne puissent pas jouer avec le souffleur.
- Le souffleur n'est pas protégé contre l'eau. Si l'on travaille sous la pluie ou dans une atmosphère humide, un choc électrique peut se produire. L'utilisateur risque de subir des blessures et le souffleur risque d'être endommagé.



- ▶ Ne pas travailler sous la pluie ou dans une atmosphère humide.

- Les composants électriques du souffleur peuvent produire des étincelles. Dans un environnement présentant des risques d'explosion ou à proximité de matières facilement

inflammables, les étincelles peuvent causer des incendies ou des explosions. Cela peut causer des dégâts matériels et des personnes risquent de subir des blessures très graves, voire mortelles.

- ▶ Ne pas travailler dans un environnement présentant des risques d'explosion ou à proximité de matières facilement inflammables.

4.6.2 Câble de recharge

▲ AVERTISSEMENT

- Les passants, de même que les enfants, ne peuvent pas reconnaître et évaluer les dangers du câble de recharge et du courant électrique. Des passants, des enfants ou des animaux risquent de subir des blessures graves, voire mortelles.
 - ▶ Veiller à ce que des passants, des enfants ou des animaux, ne s'approchent pas.
 - ▶ Ne pas laisser le câble de recharge sous surveillance.
 - ▶ Veiller à ce que des enfants ne puissent pas jouer avec le câble de recharge.
- Le câble de recharge n'est pas protégé contre toutes les influences de l'environnement. Si le câble de recharge est exposé à certaines influences de l'environnement, le câble de recharge risque de prendre feu ou d'exploser. Cela peut causer des dégâts matériels et des personnes risquent d'être grièvement blessées.
 - ▶ Préserver le câble de recharge de la pluie et de l'humidité.
 - ▶ Utiliser le câble de recharge dans un local fermé et sec.
 - ▶ Ne pas utiliser le câble de recharge dans un environnement présentant des risques d'explosion ou à proximité de matières facilement inflammables.
 - ▶ Utiliser et ranger le câble de recharge dans la plage de températures de 0 °C à + 40 °C.

4.7 Bon état pour une utilisation en toute sécurité

4.7.1 Souffleur

Le souffleur se trouve en bon état pour une utilisation en toute sécurité si les conditions suivantes sont remplies :

- Le souffleur ne présente aucun endommagement.
- Le souffleur est propre et sec.
- Les éléments de commande fonctionnent et n'ont subi aucune modification.
- Seuls des accessoires d'origine STIHL destinés à ce souffleur sont montés.
- Les accessoires sont montés correctement.

▲ AVERTISSEMENT

- Si l'état impeccable requis pour la sécurité n'est pas garanti, il est possible que des composants ne fonctionnent plus correctement et que des dispositifs de sécurité soient mis hors service. Des personnes risquent de subir des blessures graves, voire mortelles.
 - ▶ Travailler uniquement avec un souffleur qui ne présente aucun endommagement.
 - ▶ Ne pas recharger un souffleur endommagé.
 - ▶ Si le souffleur est encrassé ou mouillé : nettoyer le souffleur et le faire sécher.
 - ▶ N'apporter aucune modification au souffleur.
Exception : montage d'un tube de soufflage et d'une buse qui conviennent pour ce souffleur.
 - ▶ Si les éléments de commande ne fonctionnent pas : ne pas travailler avec le souffleur.
 - ▶ Ne monter que des accessoires d'origine STIHL destinés à ce souffleur.
 - ▶ Monter les accessoires comme décrit dans la présente Notice d'emploi ou dans la Notice d'emploi de l'accessoire respectif.
 - ▶ N'introduire aucun objet dans les orifices du souffleur.
 - ▶ Ne pas court-circuiter les contacts de la prise pour clé de sécurité avec des objets métalliques.

- ▶ Ne pas ouvrir le souffleur.
- ▶ Au moindre doute : consulter un revendeur spécialisé STIHL.

4.7.2 Câble de recharge

Le câble de recharge se trouve en bon état pour une utilisation en toute sécurité si les conditions suivantes sont remplies :

- Le câble de recharge ne présente aucun endommagement.
- Le câble de recharge est propre et sec.

▲ AVERTISSEMENT

- Si l'état impeccable requis pour la sécurité n'est pas garanti, il est possible que des composants ne fonctionnent plus correctement et que des dispositifs de sécurité soient mis hors service. Des personnes risquent alors de subir des blessures graves, voire mortelles.
 - ▶ Utiliser un câble de recharge ne présentant aucun endommagement.
 - ▶ Si le câble de recharge est encrassé ou mouillé : nettoyer le câble de recharge et le faire sécher.
 - ▶ N'apporter aucune modification au câble de recharge.
 - ▶ **Ne pas court-circuiter les contacts du câble de recharge avec des objets métalliques.**
 - ▶ Ne pas ouvrir le câble de recharge.

4.8 Batterie intégrée

▲ AVERTISSEMENT

- La batterie intégrée n'est pas protégée contre toutes les influences de l'environnement. Si la batterie intégrée est exposée à certaines influences de l'environnement, le souffleur risque de prendre feu ou d'exploser. Cela peut causer des dégâts matériels et des personnes risquent de subir des blessures très graves, voire mortelles.



- ▶ Préserver le souffleur de la chaleur et du feu.
- ▶ Ne pas jeter le souffleur au feu.



- ▶ Utiliser et ranger le souffleur dans la plage de températures de 0 °C à + 50 °C.

- ▶ Tenir le souffleur à l'écart de tout objet métallique.
- ▶ Préserver le souffleur de la pluie et de l'humidité, et ne pas le plonger dans un liquide quelconque.
- ▶ Ne pas soumettre le souffleur à une forte pression.
- ▶ Ne pas exposer le souffleur aux micro-ondes.
- ▶ Tenir le souffleur à l'écart des produits chimiques et des sels.
- ▶ Ne pas transporter un souffleur endommagé.
- En cas d'endommagement de la batterie, du liquide peut s'écouler. Si le liquide entre en contact avec la peau ou les yeux, il peut causer une irritation de la peau ou des yeux.
 - ▶ Éviter tout contact avec ce liquide.
 - ▶ En cas de contact accidentel avec la peau : les surfaces de la peau touchées doivent être savonnées et lavées à grande eau.
 - ▶ En cas de contact accidentel avec les yeux : se rincer les yeux à grande eau pendant au moins 15 minutes et consulter un médecin.
- Une batterie endommagée ou défectueuse peut dégager une odeur inhabituelle ou de la fumée, ou s'enflammer. Cela peut causer des dégâts matériels et des personnes risquent de subir des blessures très graves, voire mortelles.
 - ▶ Si le souffleur dégage une odeur inhabituelle ou de la fumée : ne pas utiliser le souffleur, le tenir à l'écart de toute matière inflammable.
 - ▶ Si le souffleur brûle : éteindre le souffleur avec un extincteur ou de l'eau.

4.9 Utilisation

⚠ AVERTISSEMENT

- Dans certaines situations, l'utilisateur ne peut plus travailler avec la concentration nécessaire. L'utilisateur risque alors de trébucher, de tomber et de subir des blessures graves.
 - ▶ Travailler calmement et de façon réfléchie.
 - ▶ Si les conditions d'éclairage et de visibilité sont mauvaises : ne pas travailler avec le souffleur.
 - ▶ Le souffleur ne doit être manié que par une seule personne.
 - ▶ Ne pas travailler à bras levés – c'est-à-dire à une hauteur supérieure aux épaules.
 - ▶ Faire attention aux obstacles.
 - ▶ Travailler en se tenant debout sur le sol et veiller à ne pas risquer de perdre l'équilibre. S'il est nécessaire de travailler en hauteur : utiliser une nacelle élévatrice ou un échafaudage stable.
 - ▶ Si l'on constate des signes de fatigue : faire une pause.
 - ▶ Souffler dans le sens du vent.
- Au cours du travail, des objets peuvent être soulevés et projetés à haute vitesse. Cela risque de blesser des personnes et des animaux et de causer des dégâts matériels.
 - ▶ Ne jamais souffler en direction de personnes, d'animaux ou d'objets quelconques.
- Si, au cours du travail, l'on constate un changement d'état ou un comportement inhabituel du souffleur, il est possible que le souffleur ne soit plus dans l'état requis pour une

utilisation en toute sécurité. Cela peut causer des dégâts matériels et des personnes risquent d'être grièvement blessées.

- ▶ Arrêter le travail, retirer la clé de sécurité et consulter un revendeur spécialisé STIHL.
- Au cours du travail, le souffleur peut produire des vibrations.
 - ▶ Porter des gants.
 - ▶ Faire des pauses.
 - ▶ Si l'on constate des symptômes qui pourraient signaler une perturbation de l'irrigation sanguine des mains : consulter un médecin.

4.10 Recharge

▲ AVERTISSEMENT

Un contact avec des composants sous tension peut se produire dans les cas suivants :

- Le cordon d'alimentation électrique est endommagé.
- La fiche du cordon d'alimentation électrique est endommagée.
- La prise de courant n'est pas correctement installée.
- Un contact avec des composants sous tension peut causer une électrocution. L'utilisateur peut alors subir des blessures graves, voire mortelles.
 - ▶ S'assurer que le cordon d'alimentation électrique et sa fiche ne sont pas endommagés.
 - ▶ Introduire la fiche dans une prise de courant installée correctement.

- Au cours de la recharge, une tension ou une fréquence incorrecte du secteur peut produire une surtension dans le câble de recharge. Cela risquerait d'endommager le câble de recharge.
 - ▶ S'assurer que la tension et la fréquence du secteur d'alimentation électrique correspondent aux indications de la plaque signalétique du câble de recharge.
- Au cours de la recharge, un câble de recharge endommagé ou défectueux peut dégager une odeur inhabituelle ou de la fumée. Cela peut causer des dégâts matériels et des personnes risquent d'être blessées.
 - ▶ Débrancher la fiche secteur de la prise de courant.
- Une dissipation de chaleur insuffisante peut entraîner une surchauffe du câble de recharge et risque de causer un incendie. Cela peut causer des dégâts matériels et des personnes risquent de subir des blessures très graves, voire mortelles.
 - ▶ Ne pas recouvrir le câble de recharge.
- Si plusieurs câbles de recharge sont branchés sur la même prise de courant, au cours de la recharge, des câbles électriques peuvent être soumis à des surcharges. Les câbles électriques peuvent chauffer et causer un incendie. Cela peut causer des dégâts matériels et des personnes risquent de subir des blessures très graves, voire mortelles.
 - ▶ Ne brancher qu'un seul câble de recharge sur une prise de courant.
 - ▶ Ne pas brancher le câble de recharge sur une prise de courant multiple.

4.11 Transport

▲ AVERTISSEMENT

- Au cours du transport, le souffleur risque de se renverser ou de se déplacer. Cela peut causer des dégâts matériels et des personnes risquent d'être blessées.



- ▶ Retirer la clé de sécurité.

- ▶ Immobiliser le souffleur dans l'emballage ou dans le boîtier de transport de telle sorte qu'il ne puisse pas se déplacer.
- ▶ Assurer l'emballage ou le boîtier de transport avec des sangles ou un filet de telle sorte que l'emballage ou le boîtier de transport ne puisse pas se déplacer.

4.12 Rangement

4.12.1 Souffleur

⚠ AVERTISSEMENT

- Les enfants ne peuvent pas reconnaître et évaluer les dangers du souffleur. Les enfants risquent d'être grièvement blessés.



- ▶ Retirer la clé de sécurité.

- ▶ Conserver le souffleur hors de portée des enfants.
- L'humidité risque d'entraîner une corrosion des contacts électriques de la prise pour clé de sécurité et de composants métalliques. Le souffleur pourrait être endommagé.



- ▶ Retirer la clé de sécurité.

- ▶ Conserver le souffleur au propre et au sec.

- Le souffleur n'est pas protégé contre toutes les influences de l'environnement. Si le souffleur est exposé à certaines influences de l'environnement, le souffleur risque d'être endommagé.
 - ▶ Conserver le souffleur au propre et au sec.
 - ▶ Conserver le souffleur dans un local fermé.
 - ▶ Conserver la clé de sécurité séparément du souffleur.

4.12.2 Câble de recharge

⚠ AVERTISSEMENT

- Les enfants ne peuvent pas reconnaître et évaluer les dangers d'un câble de recharge. Les enfants risquent de subir des blessures graves, voire mortelles.
 - ▶ Conserver le câble de recharge hors de portée des enfants.
- Le câble de recharge n'est pas protégé contre toutes les influences de l'environnement. Si le câble de recharge est exposé à certaines influences de l'environnement, le câble de recharge risque d'être endommagé.
 - ▶ Si le câble de recharge est chaud : laisser le câble de recharge refroidir.
 - ▶ Conserver le câble de recharge au propre et au sec.
 - ▶ Conserver le câble de recharge dans un local fermé.
 - ▶ Conserver le câble de recharge dans la plage de températures de 0 °C à + 40 °C.

4.13 Nettoyage, maintenance et réparation

⚠ AVERTISSEMENT

- Si l'on ne retire pas la clé de sécurité avant le nettoyage, la maintenance ou la réparation, le souffleur risque d'être mis en marche par mégarde. Cela peut causer des dégâts matériels et des personnes risquent d'être grièvement blessées.



- ▶ Retirer la clé de sécurité.

- Un nettoyage avec des détergents agressifs, un jet d'eau ou des objets pointus peut endommager le souffleur et le câble de recharge. Si le souffleur ou le câble de recharge n'est pas nettoyé comme il faut, il est possible que des composants ne fonctionnent plus correctement et que des dispositifs de sécurité soient mis hors service. Des personnes risquent d'être grièvement blessées.
 - ▶ Nettoyer le souffleur et le câble de recharge comme décrit dans la présente Notice d'emploi.
- Si le souffleur ou le câble de recharge n'est pas entretenu ou réparé comme il faut, il est possible que des composants ne fonctionnent plus correctement et que des dispositifs de sécurité soient mis hors service. Des personnes risquent de subir des blessures graves, voire mortelles.
 - ▶ Ne pas effectuer soi-même la maintenance ou la réparation du souffleur et du câble de recharge.
 - ▶ Si une maintenance ou une réparation du souffleur ou du câble de recharge s'avère nécessaire : consulter un revendeur spécialisé STIHL.

5 Préparatifs avant l'utilisation du souffleur

5.1 Préparatifs avant l'utilisation du souffleur

Chaque fois, avant de commencer le travail, il faut effectuer les opérations suivantes :

- ▶ S'assurer que les composants suivants se trouvent dans l'état impeccable requis pour la sécurité :
 - Souffleur, 4.7.1.
 - Câble de recharge, 4.7.2.
- ▶ Contrôler la batterie intégrée, 10.2.
- ▶ Recharger complètement le souffleur, 6.
- ▶ Nettoyer le souffleur, 15.1.

- ▶ Monter le tube de soufflage et la buse, 7.
- ▶ Contrôler les éléments de commande, 10.
 - ▶ Si au cours du contrôle des éléments de commande 3 DEL clignotent de couleur rouge : retirer la clé de sécurité et consulter un revendeur spécialisé STIHL. Il y a un dérangement dans le souffleur.
- ▶ Si ces opérations ne peuvent pas être exécutées : ne pas utiliser le souffleur, mais consulter un revendeur spécialisé STIHL.

6 Recharge du souffleur et DEL

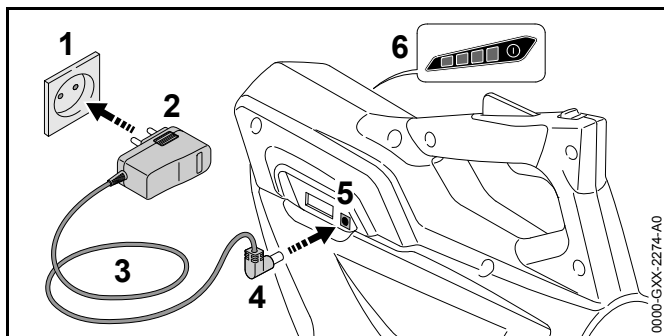
6.1 Recharge du souffleur

Le temps de recharge dépend de différents facteurs, par ex. de la température du souffleur ou de la température ambiante. Le temps de recharge réel peut donc différer du temps de recharge indiqué dans la documentation. Pour le temps de recharge, voir www.stihl.com/charging-times.

Lorsque la fiche est branchée sur une prise de courant et que l'on raccorde le câble de recharge avec le souffleur, la recharge démarre automatiquement. Une fois que le souffleur est rechargé à fond, la recharge est terminée automatiquement.

Au cours de la recharge, le souffleur et le câble de recharge se réchauffent.

- ▶ Retirer la clé de sécurité.



- ▶ Introduire la fiche (2) dans une prise de courant (1) aisément accessible.

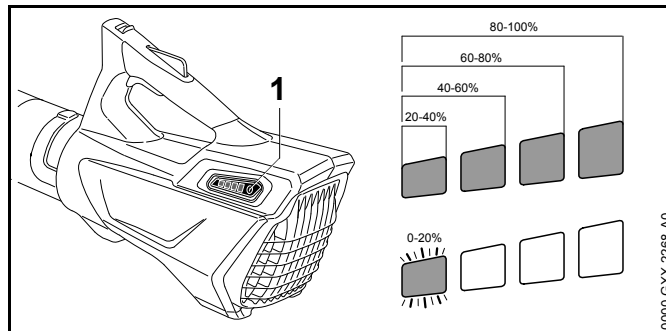
⚠ AVERTISSEMENT

Des personnes risquent de trébucher sur le cordon d'alimentation électrique. Des personnes pourraient se blesser et le câble de recharge pourrait être endommagé.

- ▶ Poser le cordon d'alimentation électrique bien à plat sur le sol.

- ▶ Poser le cordon d'alimentation électrique (3).
- ▶ Introduire la fiche de recharge (4) dans la prise de recharge (5).
Les DEL (6) s'allument de couleur verte et indiquent le niveau de charge actuel.
- ▶ Une fois que les DEL (6) ne sont plus allumées : retirer la fiche de recharge (4) de la prise de recharge (5).
Le souffleur est complètement rechargé.
- ▶ Débrancher la fiche secteur (2) de la prise de courant (1).

6.2 Affichage du niveau de charge



- ▶ Enfoncer la touche (1).
Les diodes électroluminescentes (DEL) s'allument de couleur verte pendant env. 5 secondes et indiquent le niveau de charge actuel.
- ▶ Si la DEL droite clignote de couleur verte : recharger le souffleur.

6.3 DEL

Les diodes électroluminescentes (DEL) peuvent indiquer le niveau de charge du souffleur ou signaler des dérangements. Les DEL peuvent être allumées continuellement ou clignoter de couleur verte ou rouge.

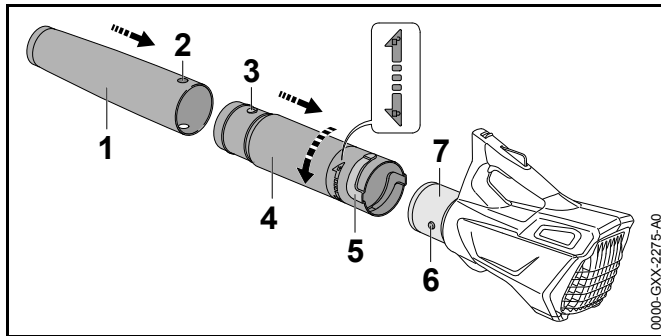
Si les DEL sont allumées ou clignotent de couleur verte, elles indiquent le niveau de charge actuel.


- ▶ Si les LED sont allumées ou clignotent de couleur rouge : éliminer les dérangements, 17.
Il y a un dérangement dans le souffleur.

7 Assemblage du souffleur

7.1 Montage du tube de soufflage et de la buse

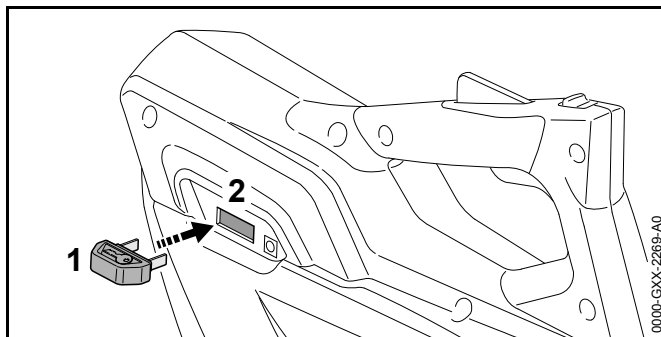
- ▶ Arrêter le souffleur et retirer la clé de sécurité.



- ▶ Faire coïncider le trou (2) et le téton (3).
 - ▶ Glisser la buse (1) sur le tube de soufflage (4). La buse (1) s'encliquette avec un déclic audible et il n'est plus possible de la démonter.
 - ▶ Faire coïncider le téton (6) et la rainure (5).
 - ▶ Glisser le tube de soufflage (4) sur le carter (7).
 - ▶ Tourner le tube de soufflage (4) en direction du symbole , jusqu'à ce qu'il s'encliquette.
- Il ne faut plus démonter le tube de soufflage.

8 Introduction et extraction de la clé de sécurité

8.1 Introduction de la clé de sécurité



- ▶ Introduire la clé de sécurité (1) dans la prise pour clé de sécurité (2).

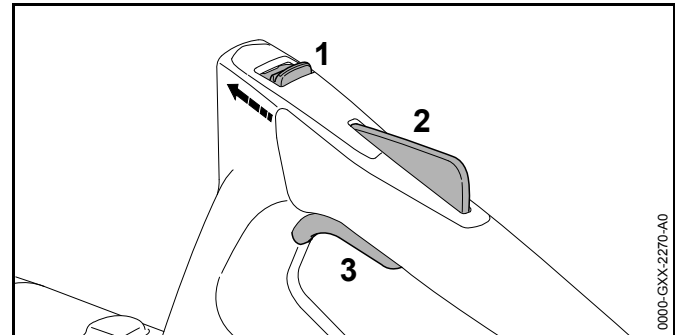
8.2 Extraction de la clé de sécurité

- ▶ Placer le souffleur sur une surface plane.
- ▶ Retirer la clé de sécurité.
- ▶ Conserver la clé de sécurité hors de portée des enfants.

9 Mise en marche et arrêt du souffleur

9.1 Mise en marche du souffleur

- ▶ Tenir le souffleur d'une main, par la poignée de commande, en entourant la poignée de commande avec le pouce.



- ▶ Avec le pouce, pousser le bouton poussoir de déverrouillage (1) en direction du tube de soufflage et le maintenir dans cette position.
- ▶ Enfoncer le blocage de gâchette de commande (2) avec la main et le maintenir enfoncé. Le bouton poussoir de déverrouillage (1) peut être relâché.
- ▶ Enfoncer la gâchette de commande (3) avec l'index et la maintenir enfoncée. Le souffleur accélère et la buse débite de l'air.

9.2 Arrêt du souffleur

- ▶ Relâcher la gâchette de commande et le blocage de gâchette de commande.
La buse ne débite plus d'air.
- ▶ Si la buse débite encore de l'air : retirer la clé de sécurité et consulter un revendeur spécialisé STIHL.
Le souffleur est défectueux.

10 Contrôle du souffleur et de la batterie

10.1 Contrôle des éléments de commande

Bouton poussoir de déverrouillage, blocage de gâchette de commande et gâchette de commande

- ▶ Retirer la clé de sécurité.
- ▶ Essayer d'enfoncer la gâchette de commande sans pousser le bouton poussoir de déverrouillage et sans enfoncer le blocage de gâchette de commande.
- ▶ S'il est possible d'enfoncer la gâchette de commande : ne pas utiliser le souffleur, mais consulter un revendeur spécialisé STIHL.
Le bouton poussoir de déverrouillage ou le blocage de gâchette de commande est défectueux.
- ▶ Avec le pouce, pousser le bouton poussoir de déverrouillage en direction du tube de soufflage et le maintenir dans cette position.
- ▶ Enfoncer le blocage de gâchette de commande et le maintenir enfoncé.
- ▶ Enfoncer la gâchette de commande.
- ▶ Relâcher la gâchette de commande, le blocage de gâchette de commande et le bouton poussoir de déverrouillage.

- ▶ Si la gâchette de commande, le blocage de gâchette de commande ou le bouton poussoir de déverrouillage fonctionne difficilement ou ne revient pas dans sa position initiale, sous l'effet de son ressort : ne pas utiliser le souffleur, mais consulter un revendeur spécialisé STIHL.
La gâchette de commande, le blocage de gâchette de commande ou le bouton poussoir de déverrouillage est défectueux.

Mise en marche du souffleur

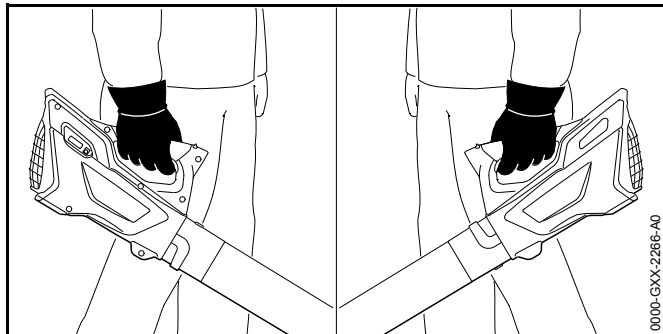
- ▶ Introduire la clé de sécurité.
- ▶ Avec le pouce, pousser le bouton poussoir de déverrouillage en direction du tube de soufflage et le maintenir dans cette position.
- ▶ Enfoncer le blocage de gâchette de commande et le maintenir enfoncé.
- ▶ Enfoncer la gâchette de commande et la maintenir enfoncée.
La buse débite de l'air.
- ▶ Si 3 DEL clignotent de couleur rouge : retirer la clé de sécurité et consulter un revendeur spécialisé STIHL.
Il y a un dérangement dans le souffleur.
- ▶ Relâcher la gâchette de commande.
La buse ne débite plus d'air.
- ▶ Si la buse débite encore de l'air : retirer la clé de sécurité et consulter un revendeur spécialisé STIHL.
Le souffleur est défectueux.

10.2 Contrôle de la batterie intégrée

- ▶ Enfoncer la touche.
Les DEL sont allumées continuellement ou clignotent.
- ▶ Si les DEL ne sont pas allumées continuellement et ne clignotent pas non plus : ne pas utiliser le souffleur, mais consulter un revendeur spécialisé STIHL.
Il y a un dérangement dans la batterie intégrée.

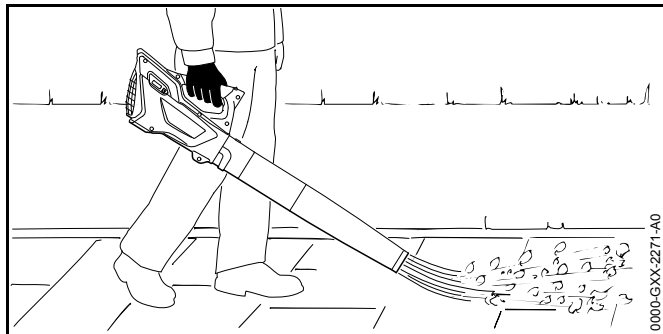
11 Travail avec le souffleur

11.1 Prise en main et utilisation du souffleur



- ▶ Tenir et mener le souffleur d'une main, par la poignée de commande, en entourant la poignée de commande avec le pouce.

11.2 Soufflage



- ▶ Diriger la buse vers le sol.
- ▶ Avancer lentement et en restant concentré sur le travail.

12 Après le travail

12.1 Après le travail

- ▶ Arrêter le souffleur et retirer la clé de sécurité.
- ▶ Nettoyer le souffleur.

13 Transport

13.1 Transport du souffleur

- ▶ Arrêter le souffleur et retirer la clé de sécurité.
- ▶ Porter le souffleur d'une main, par la poignée de commande.
- ▶ Si l'on doit transporter le souffleur dans un véhicule : sécuriser le souffleur de telle sorte qu'il ne puisse pas se renverser ou se déplacer.
- ▶ S'il est nécessaire d'emballer le souffleur, l'emballer de telle sorte que les conditions suivantes soient remplies :
 - L'emballage ou le boîtier de transport n'est pas conducteur d'électricité.
 - Le souffleur ne peut pas se déplacer dans l'emballage ou le boîtier de transport.
 - L'emballage ou le boîtier de transport est assuré de telle sorte que l'emballage ou le boîtier de transport ne puisse pas se déplacer.

Étant donné que la batterie est intégrée, le souffleur est soumis aux exigences applicables au transport de marchandises dangereuses. Le souffleur est classé dans la catégorie ONU 3481 (batteries lithium-ion contenues dans des équipements) et il a été testé conformément aux prescriptions du « Manuel d'épreuves et de critères », partie III, sous-section 38.3 de l'ONU.

Pour les prescriptions relatives au transport, voir : www.stihl.com/safety-data-sheets.

14 Rangement

14.1 Rangement du souffleur

STIHL conseille de conserver le souffleur avec un niveau de charge compris entre 40 % et 60 % (2 DEL allumées de couleur verte).

- ▶ Arrêter le souffleur et retirer la clé de sécurité.
- ▶ Ranger le souffleur de telle sorte que les conditions suivantes soient remplies :
 - Le souffleur se trouve hors de portée des enfants.
 - Le souffleur est propre et sec.
 - Le souffleur est conservé dans un local fermé.
 - Le souffleur se trouve dans une plage de températures de 0 °C à + 50 °C.

14.2 Rangement du câble de recharge

- ▶ Débrancher la fiche secteur de la prise de courant.
- ▶ Ranger le câble de recharge de telle sorte que les conditions suivantes soient remplies :
 - Le câble de recharge se trouve hors de portée des enfants.
 - Le câble de recharge est propre et sec.
 - Le câble de recharge est conservé dans un local fermé.
 - Le câble de recharge est séparé du souffleur.
 - Le câble de recharge se trouve dans une plage de températures de 0 °C à + 40 °C.

15 Nettoyage

15.1 Nettoyage du souffleur

- ▶ Arrêter le souffleur et retirer la clé de sécurité.
- ▶ Nettoyer le souffleur avec un chiffon humide.
- ▶ Nettoyer la grille de protection à l'aide d'un pinceau ou d'une brosse douce.

15.2 Nettoyage du câble de recharge

- ▶ Débrancher la fiche secteur de la prise de courant.
- ▶ Débrancher la fiche de recharge de la prise de recharge.
- ▶ Nettoyer le câble de recharge avec un chiffon humide.

16 Maintenance et réparation

16.1 Intervalles de maintenance

Les intervalles de maintenance dépendent des conditions ambiantes et des conditions de travail. STIHL recommande les intervalles de maintenance suivants :

Une fois par an

- ▶ Faire contrôler le souffleur par un revendeur spécialisé STIHL.

16.2 Maintenance et réparation du souffleur

L'utilisateur ne peut pas procéder lui même à la maintenance du souffleur, et il ne peut pas non plus le réparer.

- ▶ Si une maintenance s'avère nécessaire ou si le souffleur est endommagé ou défectueux : consulter un revendeur spécialisé STIHL.

16.3 Maintenance et réparation du câble de recharge

Le câble de recharge ne nécessite aucune maintenance et il ne peut pas être réparé.

- ▶ Si le câble de recharge est défectueux ou endommagé : remplacer le câble de recharge.

17 Dépannage

17.1 Élimination des dérangements du souffleur ou du câble de recharge

Dérangement	DEL sur le souffleur	Cause	Remède
Le souffleur ne démarre pas à la mise en circuit.	1 DEL clignote de couleur verte.	Le niveau de charge du souffleur est trop faible.	► Recharger le souffleur.
	3 DEL sont allumées de couleur rouge.	Le souffleur est trop chaud.	► Retirer la clé de sécurité. ► Laisser le souffleur refroidir.
	3 DEL clignent de couleur rouge.	Il y a un dérangement électrique.	► Retirer la clé de sécurité. ► Ne pas utiliser le souffleur, mais consulter un revendeur spécialisé STIHL.
		Le souffleur est humide.	► Laisser le souffleur sécher.
Le souffleur s'arrête au cours de l'utilisation.	3 DEL sont allumées de couleur rouge.	Le souffleur est trop chaud.	► Retirer la clé de sécurité. ► Laisser le souffleur refroidir.
		Il y a un dérangement électrique.	► Arrêter le souffleur puis le remettre en marche au bout de 5 secondes.
Le temps de fonctionnement du souffleur est trop court.		Le souffleur n'est pas complètement rechargé.	► Recharger complètement le souffleur.
		La durée de vie du souffleur est dépassée.	► Remplacer le souffleur.
Le souffleur ne se recharge pas.	3 DEL sont allumées de couleur rouge.	Le souffleur est trop chaud.	► Retirer la clé de sécurité. ► Laisser le souffleur refroidir.
		Il y a un dérangement dans le souffleur ou dans le câble de recharge.	► Retirer la clé de sécurité. ► Consulter un revendeur spécialisé STIHL.

18 Caractéristiques techniques

18.1 Souffleur STIHL BGA 45

- Poids : 2,1 kg
- Vitesse de l'air avec buse montée : 38 m/s
- Technologie de batterie : lithium-ion
- Tension : 18 V
- Capacité en Ah : voir plaque signalétique
- Capacité énergétique en Wh : voir plaque signalétique
- Plage de températures admissibles pour l'utilisation et le rangement : de 0 °C à + 50 °C

Si l'on travaille avec le souffleur à une température ambiante supérieure à + 30 °C, la puissance du souffleur peut baisser et le temps de travail possible avec une charge de la batterie peut être réduit.

Pour le temps de fonctionnement, voir www.stihl.com/battery-life.

18.2 Câble de recharge STIHL LK 45

- Tension nominale : 100-240 V, 50-60 Hz
- Puissance nominale : 14,6 W
- Courant de charge : 0,65 A
- Plage de températures admissibles pour l'utilisation et le rangement : de 0 °C à + 40 °C

Pour les temps de recharge, voir www.stihl.com/charging-times.

18.3 Niveaux sonores et taux de vibrations

La valeur K pour le niveau de pression sonore est de 2 dB(A). La valeur K pour le niveau de puissance acoustique est de 2 dB(A). La valeur K pour le taux de vibrations est de 2 m/s².

STIHL recommande de porter une protection auditive.

- Niveau de pression sonore L_{pA} suivant EN 50636-2-100 : 76 dB(A).
- Niveau de puissance acoustique L_{wA} suivant EN 50636-2-100 : 87 dB(A).
- Taux de vibrations a_{hv} suivant EN 50636-2-100, à la poignée de commande : 3,2 m/s².

Les taux de vibrations indiqués ont été mesurés suivant une procédure de contrôle normalisée et ils peuvent être utilisés pour la comparaison d'appareils électriques. Les vibrations engendrées dans la pratique peuvent différer des valeurs indiquées, suivant le genre d'utilisation. Les taux de vibrations indiqués peuvent servir de référence pour une première évaluation de l'exposition de l'utilisateur aux vibrations. L'exposition aux vibrations réelle ne peut être quantifiée que par une estimation. On peut alors également prendre en compte les temps durant lesquels la machine électrique est arrêtée et les temps durant lesquels la machine est en marche, mais fonctionne sans charge.

Pour obtenir des informations sur le respect de la directive « Vibrations 2002/44/CE » concernant les employeurs, voir www.stihl.com/vib.

18.4 REACH

REACH (enRegistrement, Evaluation et Autorisation des substances CHimiques) est le nom d'un règlement CE qui couvre le contrôle de la fabrication, de l'importation, de la mise sur le marché et de l'utilisation des substances chimiques.

Pour obtenir de plus amples informations sur le respect du règlement REACH, voir www.stihl.com/reach.

19 Pièces de rechange et accessoires

19.1 Pièces de rechange et accessoires

STIHL® Ces symboles identifient les pièces de rechange d'origine STIHL et les accessoires d'origine STIHL.

STIHL recommande d'utiliser des pièces de rechange d'origine STIHL et des accessoires d'origine STIHL.

Pour obtenir des pièces de rechange d'origine STIHL et des accessoires d'origine STIHL, s'adresser à un revendeur spécialisé STIHL.

20 Mise au rebut

20.1 Mise au rebut du souffleur et du câble de recharge

Le souffleur renferme une batterie intégrée qui doit être éliminée séparément.

- ▶ Faire éliminer le souffleur par un revendeur spécialisé STIHL.
Le revendeur spécialisé STIHL élimine alors séparément la batterie et le souffleur.
- ▶ Le câble de recharge, les accessoires et leur emballage doivent être éliminés conformément à la réglementation pour la protection de l'environnement.

21 Déclaration de conformité UE

21.1 Souffleur STIHL BGA 45

ANDREAS STIHL AG & Co. KG
Badstraße 115
D-71336 Waiblingen
Allemagne

déclare, sous sa seule responsabilité, que le produit suivant

- Genre de produit : souffleur à batterie
- Marque de fabrique : STIHL
- Type : BGA 45
- Numéro d'identification de série : 4513

est conforme à toutes les prescriptions applicables des directives 2011/65/UE, 2006/42/CE, 2014/30/UE et 2000/14/CE et a été développé et fabriqué conformément à la version des normes suivantes respectivement valable à la date de fabrication : EN 55014-1, EN 55014-2, EN 60335-1 et EN 50636-2-100.

Le calcul du niveau de puissance acoustique mesuré et du niveau de puissance acoustique garanti a été effectué suivant une procédure conforme à la directive 2000/14/CE, annexe V.

- Niveau de puissance acoustique mesuré : 86 dB(A)
- Niveau de puissance acoustique garanti : 89 dB(A)

Conservation des documents techniques :
ANDREAS STIHL AG & Co. KG
Produktzulassung (Service Homologation Produits).

L'année de fabrication, le pays de fabrication et le numéro de machine sont indiqués sur le souffleur.

Waiblingen, le 01/03/2017

ANDREAS STIHL AG & Co. KG



Thomas Elsner, Chef de la Division Produits et Services

21.2 Câble de recharge STIHL LK 45

Ce câble de recharge a été fabriqué et commercialisé en conformité avec les directives suivantes : 2014/35/UE, 2014/30/UE et 2011/65/UE.

L'année de fabrication, le pays de fabrication et le numéro de machine sont indiqués sur le câble de recharge.

La déclaration de conformité CE intégrale peut être fournie par la société ANDREAS STIHL AG & Co. KG, Badstraße 115, 71336 Waiblingen, Allemagne.

Indice

1	Premessa	61	9	Accendere e spegnere il soffiatore	72
2	Informazioni sulle presenti Istruzioni d'uso	61	9.1	Accendere il soffiatore	72
2.1	Documenti validi	61	9.2	Spegnimento del soffiatore	73
2.2	Contrassegno delle avvertenze nel testo	62	10	Controllo di soffiatore e batteria	73
2.3	Simboli nel testo	62	10.1	Controllo degli elementi di comando	73
3	Sommario	62	10.2	Controllare la batteria incorporata	73
3.1	Soffiatore e cavo di carica	62	11	Lavorare con il soffiatore	74
3.2	Simboli	63	11.1	Tenuta e guida del soffiatore	74
4	Avvertenze di sicurezza	63	11.2	Soffiatura	74
4.1	Introduzione	63	12	Dopo il lavoro	74
4.2	Simboli di avvertimento	63	12.1	Dopo il lavoro	74
4.3	Impiego secondo la destinazione	64	13	Trasporto	74
4.4	Requisiti dell'utente	64	13.1	Trasporto del soffiatore	74
4.5	Abbigliamento ed equipaggiamento	65	14	Conservazione	75
4.6	Zona di lavoro e area circostante	65	14.1	Conservazione del soffiatore	75
4.7	Condizioni di sicurezza	66	14.2	Conservazione del cavo di carica	75
4.8	Batteria integrata	67	15	Pulizia	75
4.9	Impiego	68	15.1	Pulizia del soffiatore	75
4.10	Carica	68	15.2	Pulizia del cavo di carica	75
4.11	Trasporto	69	16	Manutenzione e riparazione	75
4.12	Conservazione	69	16.1	Intervalli di manutenzione	75
4.13	Pulizia, manutenzione e riparazione	70	16.2	Manutenzione e riparazione del soffiatore	75
5	Preparare il soffiatore per l'esercizio	70	16.3	Manutenzione e riparazione del cavo di carica	75
5.1	Preparare il soffiatore per l'esercizio	70	17	Eliminazione dei guasti	76
6	Carica del soffiatore e LED	71	17.1	Eliminare i guasti del soffiatore o del cavo di carica	76
6.1	Caricare il soffiatore	71	18	Dati tecnici	77
6.2	Visualizzazione dello stato di carica	71	18.1	Soffiatore STIHL BGA 45	77
6.3	LED	71	18.2	Cavo di carica STIHL LK 45	77
7	Assemblaggio del soffiatore	72	18.3	Valori acustici e vibratorii	77
7.1	Montare il tubo soffiatore e l'ugello	72	18.4	REACH	77
8	Innesto e rimozione della chiave di attivazione	72	19	Ricambi e accessori	77
8.1	Innestare la chiave di attivazione	72			
8.2	Togliere la chiave di attivazione	72			



Le presenti Istruzioni d'uso sono tutelate dai diritti d'autore. Tutti i diritti sono riservati, specialmente quelli di riproduzione, traduzione ed elaborazione con sistemi elettronici.

19.1 Ricambi e accessori	77
20 Smaltimento	78
20.1 Smaltimento di soffiatore e cavo di carica	78
21 Dichiarazione di conformità UE	78
21.1 Soffiatore STIHL BGA 45	78
21.2 Cavo di carica STIHL LK 45	78

1 Premessa

Gentile cliente,

congratulations per aver scelto STIHL. Progettiamo e fabbrichiamo prodotti della massima qualità secondo le esigenze della nostra clientela. I nostri prodotti risultano altamente affidabili anche in caso di sollecitazioni estreme.

STIHL offre la massima qualità anche nell'assistenza. I nostri rivenditori garantiscono consulenza e istruzioni competenti e un'assistenza tecnica completa.

La ringraziamo per la fiducia e le auguriamo buon lavoro con il Suo prodotto STIHL.



Dr. Nikolas Stihl

IMPORTANTE! LEGGERE PRIMA DELL'USO E CONSERVARE.

2 Informazioni sulle presenti Istruzioni d'uso

2.1 Documenti validi

Si applicano le disposizioni di legge nazionali.

- ▶ Oltre alle presenti istruzioni per l'uso, leggere, comprendere e conservare i seguenti documenti:
 - Informazioni sulla sicurezza per batterie STIHL e prodotti con batteria integrata: www.stihl.com/safety-data-sheets

2.2 Contrassegno delle avvertenze nel testo

! AVVERTENZA

L'avvertenza si riferisce a pericoli che possono provocare gravi lesioni o la morte.


- Le misure indicate possono consentire di evitare gravi lesioni o la morte.

AVVISO

L'avvertenza si riferisce a pericoli che possono provocare danni materiali.

- Le misure menzionate possono evitare danni materiali.

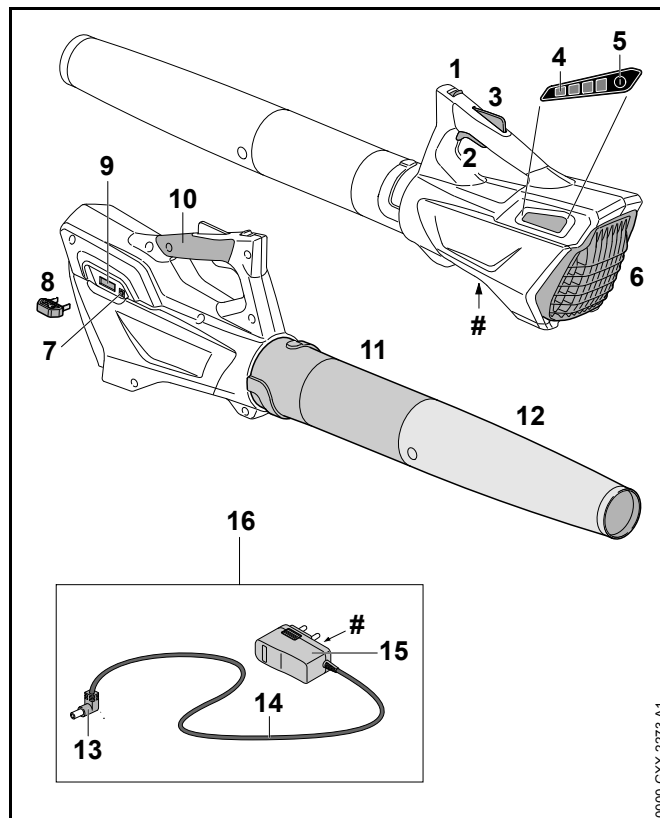
2.3 Simboli nel testo

-  Questo simbolo rimanda ad un capitolo nelle Istruzioni per l'uso.

3 Sommario

3.1 Soffiatore e cavo di carica

La batteria è saldamente integrata nel soffiatore.



1 **Cursore di sblocco**

Il cursore di sblocco sblocca la leva di comando insieme al blocco della leva di comando.

2 **Leva di comando**

La leva di comando accende e spegne il soffiatore.

3 **Bloccaggio leva di comando**

Il bloccaggio leva di comando sblocca la leva di comando.

4 **LED**

I LED indicano lo stato di carica del soffiatore e le anomalie.

5 Pulsante

Il pulsante attiva i LED sul soffiatore.

6 Retina di protezione

La retina di protezione protegge l'utente dalle parti in movimento nel soffiatore.

7 Boccola di carico

La boccola di carico serve per attaccare la spina di carico.

8 Chiave di attivazione

La chiave di attivazione attiva il soffiatore.

9 Serratura chiave

La serratura chiave serve per attaccare la chiave di attivazione.

10 Impugnatura di comando

L'impugnatura di comando serve per controllare, guidare e indossare il soffiatore.

11 Tubo soffiatore

Il tubo soffiatore trasporta il flusso d'aria.

12 Ugello

L'ugello convoglia e concentra il flusso d'aria.

13 Spina di carico

La spina di carico unisce il cavo di carica con la boccola di carico.

14 Cavo di collegamento

Il cavo di collegamento unisce la spina di carico con la spina di rete.

15 Spina di rete


La spina di rete collega il cavo di carica ad una presa.


16 Cavo di carica


Il cavo di carica serve per caricare il soffiatore.


Targhetta dati tecnici con numero di matricola**3.2 Simboli**


I simboli possono essere applicati sul soffiatore e sul cavo di carico e hanno i seguenti significati:


 Questo simbolo indica in quale direzione deve essere spinto il cursore di sblocco.

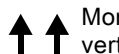
 **LWA** Livello di potenza acustica garantito secondo la Direttiva 2000/14/CE in dB(A) per rendere confrontabili le emissioni acustiche dei prodotti.

 **LK 45** Questo simbolo indica che per la carica è necessario utilizzare il cavo di carica LK 45.

 L'indicazione accanto al simbolo si riferisce al contenuto energetico della batteria secondo le specifiche del fabbricante delle celle. La capacità di energia disponibile nell'applicazione è inferiore.

 Azionare l'apparecchio elettrico in un ambiente chiuso e asciutto.

 Non smaltire il prodotto con i rifiuti domestici.

 Montarlo in modo tale che le frecce siano rivolte verticalmente verso l'alto.

4 Avvertenze di sicurezza

4.1 Introduzione

Questo prodotto è stato costruito per essere sicuro ed è dotato di dispositivi di sicurezza. Per evitare potenziali rischi, tuttavia, è necessario attenersi alle seguenti avvertenze di sicurezza.

4.2 Simboli di avvertimento

I simboli di avvertimento su soffiatore e cavo di carica hanno i seguenti significati:



Rispettare le avvertenze di sicurezza e le rispettive misure.



Leggere, comprendere e conservare le istruzioni per l'uso.



Indossare occhiali protettivi.



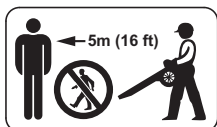
Legare i capelli lunghi per evitare con sicurezza che non rimangano impigliati nel soffiatore.



Togliere la chiave di attivazione durante le interruzioni del lavoro, durante il trasporto, la carica, la conservazione, la manutenzione o la riparazione.



Proteggere il soffiatore dalla pioggia e non immergerlo in liquidi.



Mantenere la distanza di sicurezza.



Proteggere il soffiatore da calore e fiamme.



Rispettare l'intervallo di temperatura consentito per il soffiatore.

4.3 Impiego secondo la destinazione

Il soffiatore STIHL BGA 45 serve per soffiare via foglie, erba, carta e materiali simili.

Il soffiatore non deve essere usato in caso di pioggia.

Il soffiatore viene alimentato da una batteria incorporata.

Il cavo di carica STIHL LK 45 carica il soffiatore STIHL BGA 45.

⚠ AVVERTENZA

- Cavi di carica, gli alimentatori o gli alimentatori di rete non approvati da STIHL per l'uso con il soffiatore possono provocare incendi ed esplosioni. Sussiste il rischio di gravi lesioni o di morte oppure di provocare danni materiali.
 - ▶ Caricare il soffiatore STIHL BGA 45 con cavo di carica STIHL LK 45.
- Se il soffiatore o il cavo di carica non sono utilizzati in modo non conforme, sussiste il rischio di ferimento o morte delle persone e di danni materiali.
 - ▶ Usare il soffiatore e il cavo di carica seguendo scrupolosamente le indicazioni delle presenti istruzioni per l'uso.

4.4 Requisiti dell'utente

⚠ AVVERTENZA

- Gli utenti che non abbiano ricevuto istruzioni potrebbero non riconoscere o non valutare correttamente i rischi del soffiatore e del cavo di carica. L'utente o altre persone rischiano gravi lesioni o la morte.



- ▶ Leggere, comprendere e conservare le istruzioni per l'uso.

- ▶ Se il soffiatore o il cavo di carica vengono consegnati ad un'altra persona: Consegnare a corredo anche le istruzioni per l'uso.

- ▶ Accertarsi che l'utente abbia i seguenti requisiti:
 - L'utente è riposato.
 - L'utente dovrà avere le capacità fisiche, sensoriali e intellettuali tali da poter controllare il soffiatore e il cavo di carica e quindi da poter lavorare. Se l'utente ha limitazioni fisiche, sensoriali e intellettuali, potrà lavorare soltanto sotto la sorveglianza o dietro la guida di una persona responsabile.
 - L'utente è maggiorenne.
 - L'utente ha ricevuto istruzioni da un rivenditore STIHL o da una persona esperta prima di iniziare a lavorare con il soffiatore e con il cavo di carica.
 - L'utente non è sotto l'effetto di alcol, farmaci o droghe.
- ▶ In caso di dubbi: Rivolgersi ad un rivenditore STIHL.

4.5 Abbigliamento ed equipaggiamento

⚠ AVVERTENZA

- Durante il lavoro, i capelli lunghi possono rimanere intrappolati nel soffiatore. L'utente potrebbe ferirsi gravemente.



- ▶ Legare i capelli lunghi per evitare con sicurezza che non rimangano impigliati nel soffiatore.

- Durante il lavoro potrebbero essere scagliati oggetti ad alta velocità. L'utente può ferirsi.



- ▶ Indossare occhiali protettivi aderenti. Gli occhiali di protezione adatti sono reperibili in commercio con il marchio di conformità con la norma EN 166 o con le disposizioni nazionali.

- ▶ Indossare pantaloni lunghi.

- Durante il lavoro potrebbe essere sollevata polvere a mulinello. La polvere inalata può danneggiare la salute e provocare reazioni allergiche.
 - ▶ Indossare una mascherina antipolvere.
- Se inadeguato, l'abbigliamento può impigliarsi nel legno, nella sterpaglia e nel soffiatore. Gli utenti senza abbigliamento adeguato possono ferirsi gravemente.
 - ▶ Indossare capi d'abbigliamento aderenti.
 - ▶ Togliere foulard e gioielli.
- Durante il lavoro potrebbe essere sollevata polvere a mulinello. La polvere sollevata può caricare elettrostaticamente il soffiatore. Se il soffiatore viene toccato, può scaricarsi elettricamente e provocare una leggera scossa elettrica. L'utente può ferirsi.
 - ▶ Indossare guanti di lavoro in materiale resistente.
- Se l'utente indossa scarpe inadeguate, rischia di scivolare. L'utente può ferirsi.
 - ▶ Indossare scarpe stabili, chiuse, con suola antiscivolo.

4.6 Zona di lavoro e area circostante

4.6.1 Soffiatore

⚠ AVVERTENZA

- Le persone estranee, i bambini e gli animali potrebbero non riconoscere e non valutare i pericoli del soffiatore e degli oggetti scagliati ad alta velocità. Sussiste il rischio di ferire le persone estranee, i bambini e gli animali oppure di provocare danni materiali.



- ▶ Tenere le persone estranee, i bambini e gli animali ad una distanza di 5 m attorno all'area di lavoro.

- ▶ Mantenere una distanza di 5 m dagli oggetti.

- ▶ Non lasciare il soffiatore incustodito.
- ▶ Sincerarsi che i bambini non possano giocare con il soffiatore.
- Il soffiatore non è protetto dall'acqua. Se si lavora sotto la pioggia o in ambienti umidi, sussiste il rischio di scossa elettrica. L'utente può rimanere ferito e il soffiatore può essere danneggiato.



- ▶ Non lavorare nella pioggia o in un ambiente umido.

- I componenti elettrici del soffiatore possono generare scintille. Le scintille possono provocare incendi ed esplosioni in ambienti facilmente infiammabili o esplosivi. Sussiste il rischio di gravi lesioni o di morte oppure di provocare danni materiali.
 - ▶ Non lavorare in ambienti facilmente infiammabili o in ambienti esplosivi.

4.6.2 Cavo di carica

▲ AVVERTENZA

- Le persone non autorizzate e i bambini potrebbero non essere in grado di riconoscere e valutare i pericoli derivanti dal cavo di carica e dalla corrente elettrica. Sussiste il rischio di gravi lesioni o morte per le persone non autorizzate, i bambini e gli animali.
 - ▶ Tenere lontane le persone non autorizzate, i bambini e gli animali.
 - ▶ Non lasciare il cavo di carica incustodito.
 - ▶ Sincerarsi che i bambini non possano giocare con il cavo di carica.

- Il cavo di carica non è protetto da tutte le condizioni ambientali. Se il cavo di carica viene esposto a determinate condizioni ambientali, può incendiarsi o esplodere. Sussiste il rischio di ferire gravemente persone oppure di provocare danni materiali.
 - ▶ Proteggere il cavo di carica dall'acqua e dall'umidità.
 - ▶ Azionare il cavo di carica in un ambiente chiuso e asciutto.
 - ▶ Non azionare il cavo di carica in ambienti facilmente infiammabili o esplosivi.
 - ▶ Utilizzare e conservare il cavo di carica ad una temperatura compresa tra 0 °C e + 40 °C.

4.7 Condizioni di sicurezza

4.7.1 Soffiatore

Il soffiatore si può considerare in condizioni di sicurezza quando sono soddisfatte le seguenti condizioni:

- Il soffiatore non è danneggiato.
- Il soffiatore è pulito e asciutto.
- Gli elementi di comando funzionano e non sono alterati.
- Sono montati soltanto accessori originali STIHL apposti per questo soffiatore.
- Gli accessori sono montati correttamente.

▲ AVVERTENZA

- In mancanza delle condizioni di sicurezza, i componenti possono non più funzionare correttamente e i dispositivi di sicurezza risultare compromessi. Sussiste il rischio di gravi lesioni o morte.
 - ▶ Lavorare con il soffiatore solo se non è danneggiato.
 - ▶ Non caricare il soffiatore se danneggiato.
 - ▶ Se il soffiatore è sporco o bagnato: pulirlo e lasciarlo asciugare.
 - ▶ Non modificare il soffiatore. Eccezione: montaggio di un tubo soffiatore e ugello apposito per questo soffiatore.

- ▶ Se gli elementi di comando non funzionano: Non lavorare con il soffiatore.
- ▶ Montare soltanto accessori originali STIHL apposti per questo soffiatore.
- ▶ Applicare gli accessori come descritto sulle presenti istruzioni per l'uso o sulle istruzioni per l'uso degli accessori.
- ▶ Non inserire oggetti nelle feritoie del soffiatore.
- ▶ Non collegare i contatti della serratura della chiave con oggetti metallici e non cortocircuitarli.
- ▶ Non aprire il soffiatore.
- ▶ In caso di dubbi: Rivolgersi ad un rivenditore STIHL.

4.7.2 Cavo di carica

Il cavo di carica si può considerare in condizioni di sicurezza quando sono soddisfatte le seguenti condizioni:

- Il cavo di carica non è danneggiato.
- Il cavo di carica è pulito e asciutto.

⚠ AVVERTENZA

- In mancanza delle condizioni di sicurezza, i componenti possono non più funzionare più correttamente e i dispositivi di sicurezza risultare compromessi. Sussiste il rischio di gravi lesioni o morte.
 - ▶ Utilizzare un cavo di carica che non sia danneggiato.
 - ▶ Se il cavo di carica è sporco o bagnato: pulire e lasciare asciugare il cavo di carica.
 - ▶ Non alterare il cavo di carica.
 - ▶ **Non collegare i contatti elettrici del cavo di carica con oggetti metallici e non cortocircuitarli.**
 - ▶ Non aprire il cavo di carica.

4.8 Batteria integrata

⚠ AVVERTENZA

- La batteria integrata non è protetta da tutte le condizioni ambientali. Se la batteria integrata viene esposta a determinate condizioni ambientali, il soffiatore può incendiarsi o esplodere. Sussiste il rischio di gravi lesioni o di morte oppure di provocare danni materiali.



- ▶ Proteggere il soffiatore da calore e fiamme.
- ▶ Non gettare il soffiatore nel fuoco.



- ▶ Utilizzare e conservare il soffiatore ad una temperatura compresa tra 0 °C e + 50 °C.

- ▶ Tenere il soffiatore lontano da oggetti metallici.
- ▶ Proteggere il soffiatore dalla pioggia e non immergerlo in liquidi.
- ▶ Non esporre il soffiatore ad alta pressione.
- ▶ Non esporre il soffiatore alle microonde.
- ▶ Proteggere il soffiatore da sostanze chimiche e sali.
- ▶ Non trasportare il soffiatore se danneggiato.
- Da una batteria danneggiata può fuoriuscire del liquido. Se il liquido entra in contatto con la pelle o gli occhi, può irritarli.
 - ▶ Evitare contatti con il liquido.
 - ▶ In caso di contatto con la pelle: lavare la parte interessata con abbondante acqua e sapone.
 - ▶ In caso di contatto con gli occhi: sciacquare gli occhi per almeno 15 minuti con abbondante acqua e rivolgersi ad un medico.

- Una batteria difettosa o danneggiata può avere un odore insolito, emettere fumo oppure bruciare. Sussiste il rischio di gravi lesioni o di morte oppure di provocare danni materiali.
 - ▶ Se il soffiatore ha un odore inconsueto oppure emette fumo: non utilizzare il soffiatore e tenerlo lontano da sostanze infiammabili.
 - ▶ Se il soffiatore brucia: spegnere il soffiatore con un estintore oppure acqua.

4.9 Impiego

AVVERTENZA

- L'utente potrebbe non lavorare più con la dovuta concentrazione in determinate situazioni. L'utente può inciampare, cadere e ferirsi gravemente.
 - ▶ Lavorare con calma e concentrati.
 - ▶ Se le condizioni di luminosità e di visibilità sono scarse: Non lavorare con il soffiatore.
 - ▶ Comandare solo il soffiatore.
 - ▶ Non lavorare oltre l'altezza delle spalle.
 - ▶ Prestare attenzione agli ostacoli.
 - ▶ Lavorare in piedi sul pavimento e mantenere l'equilibrio. Se è necessario lavorare in quota: utilizzare una piattaforma di sollevamento o un'impalcatura sicura.
 - ▶ Se compaiono sintomi di affaticamento: fare una pausa di lavoro.
 - ▶ Soffiare in direzione del vento.

- Durante il lavoro potrebbero essere scagliati oggetti ad alta velocità. Sussiste il rischio di ferire persone e animali oppure di provocare danni materiali.
 - ▶ Non soffiare in direzione di persone, animali e oggetti.
- Se il soffiatore durante l'uso si modifica oppure si comporta in modo anomalo, è possibile che non sia in condizioni di sicurezza. Sussiste il rischio di ferire gravemente persone oppure di provocare danni materiali.
 - ▶ Terminare il lavoro, togliere la chiave di attivazione e rivolgersi ad un rivenditore STIHL.
- Durante il lavoro si possono produrre vibrazioni attraverso il soffiatore.
 - ▶ Indossare i guanti.
 - ▶ Fare delle pause di lavoro.
 - ▶ In caso di segni di disturbi alla circolazione sanguigna: rivolgersi ad un medico.

4.10 Carica

AVVERTENZA

Il contatto con componenti conduttori può essere provocato dalle seguenti cause:

- Il cavo di collegamento è danneggiato.
 - La spina di rete è danneggiata.
 - La presa non è installata correttamente.
- Il contatto con componenti conduttori può provocare una scossa elettrica. L'utente rischia gravi lesioni o la morte.
 - ▶ Accertarsi che il cavo di collegamento e la spina non siano danneggiati.
 - ▶ Innestare la spina di rete in una presa installata correttamente.

- Durante il caricamento, una tensione di rete o una frequenza di rete errate possono provocare una sovratensione nel cavo di carica. Il cavo di carica può essere danneggiato.
 - ▶ Accertarsi che la tensione di rete e la frequenza della rete elettrica corrispondano a quanto riportato sulla targhetta dati tecnici del cavo di carica.
- Durante la carica è possibile che un cavo di carica danneggiato o difettoso abbia un odore anomalo oppure emetta fumo. Sussiste il rischio di ferire persone oppure di provocare danni materiali.
 - ▶ Staccare la spina dalla presa.
- Il cavo di carica può surriscaldarsi e provocare un incendio in caso di deviazione del calore insufficiente. Sussiste il rischio di gravi lesioni o di morte oppure di provocare danni materiali.
 - ▶ Non coprire il cavo di carica.
- Se sono collegati ad una presa più cavi di carica, durante la carica potrebbero essere sovraccaricati i cavi elettrici. I cavi elettrici possono riscaldarsi e provocare un incendio. Sussiste il rischio di gravi lesioni o di morte oppure di provocare danni materiali.
 - ▶ Collegare il cavo di carica singolarmente ad una presa.
 - ▶ Non collegare il cavo di carica a prese multiple.

4.11 Trasporto

⚠ AVVERTENZA

- Durante il trasporto il soffiatore può ribaltarsi o muoversi. Sussiste il rischio di ferire persone oppure di provocare danni materiali.



- ▶ Togliere la chiave di attivazione.

- ▶ Confezionare il soffiatore nell'imballaggio o nel contenitore di trasporto in modo tale che non si muova.

- ▶ L'imballaggio o il contenitore di trasporto con le cinghie o una rete vanno fissati in modo tale che l'imballaggio o il contenitore di trasporto non si muovano.

4.12 Conservazione

4.12.1 Soffiatore

⚠ AVVERTENZA

- I bambini potrebbero non essere in grado di riconoscere e valutare i pericoli derivanti dal soffiatore. Sussiste il pericolo per i bambini di ferirsi gravemente.

- ▶ Togliere la chiave di attivazione.



- ▶ Conservare il soffiatore fuori dalla portata di bambini.

- I contatti elettrici sulla serratura della chiave e i componenti metallici possono corrodarsi in caso di umidità. Il soffiatore può essere danneggiato.

- ▶ Togliere la chiave di attivazione.



- ▶ Conservare il soffiatore in luogo pulito e asciutto.

- Il soffiatore non è protetto da tutte le condizioni ambientali. Se il soffiatore viene esposto a determinate condizioni ambientali, può danneggiarsi.

- ▶ Conservare il soffiatore in luogo pulito e asciutto.

- ▶ Conservare il soffiatore in un ambiente chiuso.

- ▶ Conservare la chiave di attivazione separatamente dal soffiatore.

4.12.2 Cavo di carica

⚠ AVVERTENZA

- I bambini potrebbero non essere in grado di riconoscere e valutare i pericoli derivanti da un cavo di carica. I bambini sono esposti al rischio di gravi lesioni o morte.
 - ▶ Conservare il cavo di carica fuori dalla portata di bambini.
- Il cavo di carica non è protetto da tutte le condizioni ambientali. Se il cavo di carica viene esposto a determinate condizioni ambientali, può danneggiarsi.
 - ▶ Se il cavo di carica è caldo: Lasciare raffreddare il cavo di carica.
 - ▶ Conservare il cavo di carica in luogo pulito e asciutto.
 - ▶ Conservare il cavo di carica in un ambiente chiuso.
 - ▶ Conservare il cavo di carica ad una temperatura compresa tra 0 °C e + 40 °C.

4.13 Pulizia, manutenzione e riparazione

⚠ AVVERTENZA

- Se durante la pulizia, la manutenzione o la riparazione è inserita la chiave di attivazione, il soffiatore potrebbe accendersi accidentalmente. Sussiste il rischio di ferire gravemente persone oppure di provocare danni materiali.



- ▶ Togliere la chiave di attivazione.

- Detergenti aggressivi, la pulizia con getto d'acqua od oggetti appuntiti possono danneggiare il soffiatore e il cavo di carica. Se il soffiatore o il cavo di carica non vengono sottoposti a manutenzione o a pulizia corrette, i

componenti potrebbero non funzionare più correttamente e i dispositivi di sicurezza potrebbero risultare compromessi. Pericolo di gravi lesioni a persone.

- ▶ Pulire il soffiatore e il cavo di carica seguendo scrupolosamente le indicazioni delle presenti istruzioni per l'uso.
- Se il soffiatore o il cavo di carica non vengono sottoposti a manutenzione o a riparazione corrette, i componenti potrebbero non funzionare più correttamente e i dispositivi di sicurezza potrebbero risultare compromessi. Sussiste il rischio di gravi lesioni o morte.
 - ▶ Non sottoporre il soffiatore e il cavo di carica a manutenzione o riparazione autonome.
 - ▶ Se il soffiatore o il cavo di carica devono essere sottoposti a manutenzione o riparazione: Rivolgersi ad un rivenditore STIHL.

5 Preparare il soffiatore per l'esercizio

5.1 Preparare il soffiatore per l'esercizio

Prima di iniziare il lavoro, occorre eseguire le seguenti operazioni:

- ▶ Accertarsi che i seguenti componenti siano in condizioni di sicurezza:
 - Soffiatore, 4.7.1.
 - Cavo di carica, 4.7.2.
- ▶ Controllare la batteria incorporata, 10.2.
- ▶ Caricare completamente il soffiatore, 6.
- ▶ Pulire il soffiatore, 15.1.
- ▶ Montare il tubo soffiatore e l'ugello, 7.
- ▶ Controllare gli elementi di comando, 10.
 - ▶ Se durante la verifica degli elementi di comando lampeggiano 3 LED rossi: togliere la chiave di attivazione e rivolgersi ad un rivenditore STIHL. Nel soffiatore vi è un malfunzionamento.
- ▶ Se non è possibile eseguire queste operazioni: non usare il soffiatore e rivolgersi ad un rivenditore STIHL.

6 Carica del soffiatore e LED

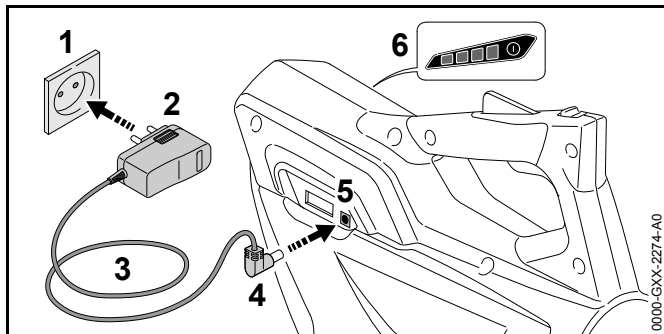
6.1 Caricare il soffiatore

Il tempo di carica dipende da diverse condizioni, ad esempio dalla temperatura del soffiatore o dalla temperatura ambiente. Il tempo di carica effettivo può differire dal tempo di carica indicato. Il tempo di carica è indicato in www.stihl.com/charging-times.

Se la spina è inserita in una presa e il cavo di carica viene collegato al soffiatore, il processo di carica inizia automaticamente. Quando il soffiatore è completamente carico, il processo di carica termina automaticamente.

Durante il processo di carica, il soffiatore e il cavo di carica si scaldano.

- ▶ Togliere la chiave di attivazione.



- ▶ Inserire la spina di rete (2) in una presa accessibile (1).

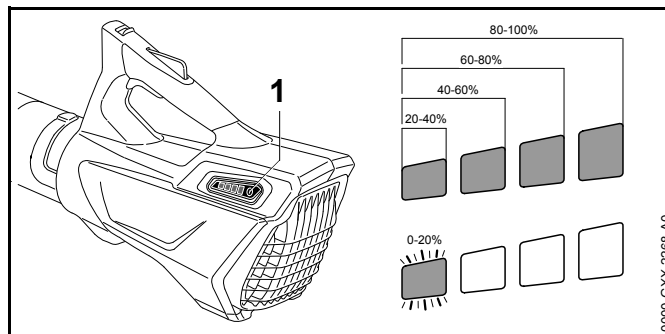
! AVVERTENZA

Le persone potrebbero inciampare nel cavo di collegamento. Le persone possono rimanere ferite e il cavo di carica potrebbe rimanere danneggiato.

- ▶ Posare il cavo di collegamento piatto sul pavimento.

- ▶ Posare il cavo di collegamento (3).
- ▶ Innestare il connettore di carica (4) nella presa di carica (5).
I LED (6) si accendono con luce verde e indicano lo stato di carica.
- ▶ Se i LED (6) non si accendono più: scollegare la spina di carica (4) dalla presa di carica (5).
Il soffiatore è completamente carico.
- ▶ Scollegare la spina di rete (2) dalla presa (1).

6.2 Visualizzazione dello stato di carica



- ▶ Premere il pulsante (1).
I LED si accendono con luce verde fissa per ca. 5 secondi e indicano lo stato di carica.
- ▶ Se il LED destro verde lampeggia: Caricare il soffiatore.

6.3 LED

I LED possono indicare il livello di carica o i guasti del soffiatore. I LED possono accendersi o lampeggiare con luce verde o rossa.

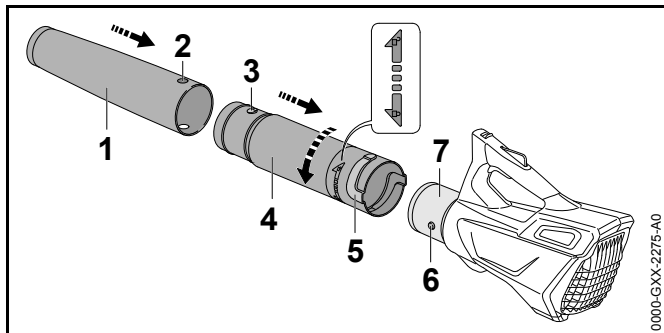
Se i LED lampeggiano o rimangono accesi con luce verde, viene indicato il livello di carica.


- ▶ Se i LED lampeggiano o rimangono accesi con colore rosso: Eliminare i guasti, 17.
Nel soffiatore vi è un malfunzionamento.

7 Assemblaggio del soffiatore

7.1 Montare il tubo soffiatore e l'ugello

- ▶ Spegner il soffiatore e togliere la chiave di attivazione.

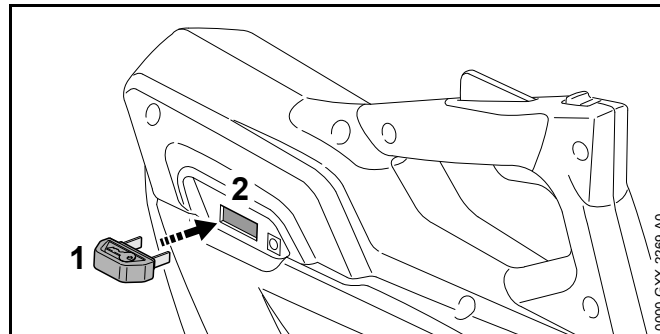


- ▶ Portare foro (2) e perno (3) alla stessa altezza.
- ▶ Calzare l'ugello (1) sul tubo soffiatore (4). L'ugello (1) scatta in modo udibile in posizione e non può più essere smontato.
- ▶ Portare perno (6) e scanalatura (5) alla stessa altezza.
- ▶ Calzare il tubo soffiatore (4) sull'alloggiamento (7).
- ▶ Ruotare il tubo soffiatore (4) in direzione  fino allo scatto.

Il tubo soffiatore non deve più essere smontato.

8 Innesto e rimozione della chiave di attivazione

8.1 Innestare la chiave di attivazione



- ▶ Inserire la chiave di attivazione (1) nella serratura della chiave (2).

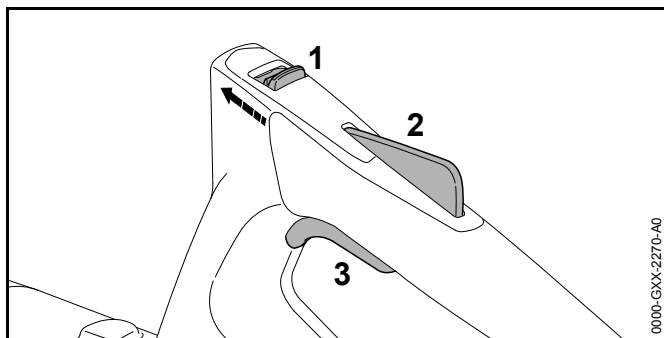
8.2 Togliere la chiave di attivazione

- ▶ Sistemare il soffiatore su una superficie piana.
- ▶ Togliere la chiave di attivazione.
- ▶ Conservare la chiave di attivazione fuori dalla portata di bambini.

9 Accendere e spegnere il soffiatore

9.1 Accendere il soffiatore

- ▶ Tenere il soffiatore con una mano sull'impugnatura di comando di modo che il pollice stringa l'impugnatura di comando.



- ▶ Spingere il cursore di sblocco (1) con il pollice in direzione del tubo soffiatore e tenerlo in posizione.
- ▶ Premere e tenere premuto il bloccaggio leva di comando (2).
Il cursore di sblocco (1) può essere rilasciato.
- ▶ Premere e tenere premuta la leva di comando (3) con l'indice.
Il soffiatore accelera e l'aria fluisce dall'ugello.

9.2 Spegnimento del soffiatore

- ▶ Rilasciare la leva di comando e il blocco della leva di comando.
L'aria non fuoriesce più dall'ugello.
- ▶ Se continua a fuoriuscire aria dall'ugello: togliere la chiave di attivazione e rivolgersi ad un rivenditore STIHL.
Il soffiatore è difettoso.

10 Controllo di soffiatore e batteria

10.1 Controllo degli elementi di comando

Cursore di sblocco, bloccaggio leva di comando e leva di comando

- ▶ Togliere la chiave di attivazione.
- ▶ Tentare di premere la leva di comando senza premere il cursore di sblocco e il bloccaggio leva di comando.

- ▶ Se non si riesce a premere la leva: non usare il soffiatore e rivolgersi ad un rivenditore STIHL.
Il cursore di sblocco o il bloccaggio leva di comando sono difettosi.
- ▶ Spingere il cursore di sblocco con il pollice in direzione del tubo soffiatore e tenerlo in posizione.
- ▶ Premere a fondo il bloccaggio leva di comando e tenerlo premuto.
- ▶ Premere la leva di comando.
- ▶ Rilasciare leva di comando, bloccaggio leva di comando e cursore di sblocco.
- ▶ Se la leva di comando, il bloccaggio leva di comando o il cursore di sblocco sono difficili da muovere o non ritornano nella posizione di partenza: non usare il soffiatore e rivolgersi ad un rivenditore STIHL.
La leva di comando, il bloccaggio leva di comando o il cursore di sblocco sono difettosi.

Accendere il soffiatore

- ▶ Innestare la chiave di attivazione.
- ▶ Spingere il cursore di sblocco con il pollice in direzione del tubo soffiatore e tenerlo in posizione.
- ▶ Premere a fondo il bloccaggio leva di comando e tenerlo premuto.
- ▶ Premere a fondo e tenere premuta la leva di comando.
L'aria fuoriesce dall'ugello.
- ▶ Se lampeggiano 3 LED rossi: togliere la chiave di attivazione e rivolgersi ad un rivenditore STIHL.
Nel soffiatore vi è un malfunzionamento.
- ▶ Rilasciare la leva.
L'aria non fuoriesce più dall'ugello.
- ▶ Se continua a fuoriuscire aria dall'ugello: togliere la chiave di attivazione e rivolgersi ad un rivenditore STIHL.
Il soffiatore è difettoso.

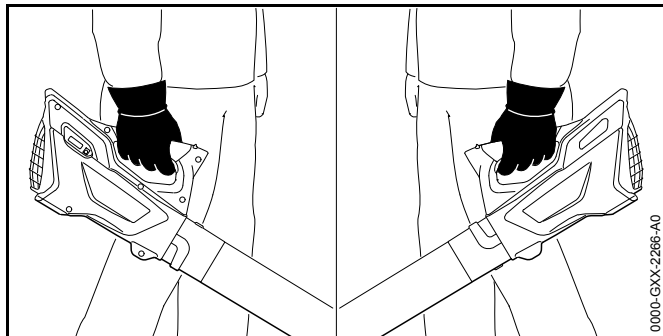
10.2 Controllare la batteria incorporata

- ▶ Premere il pulsante.
I LED si accendono o lampeggiano.

- ▶ Se i LED non si accendono o lampeggiano: non usare il soffiatore e rivolgersi ad un rivenditore STIHL. È presente un guasto nella batteria incorporata.

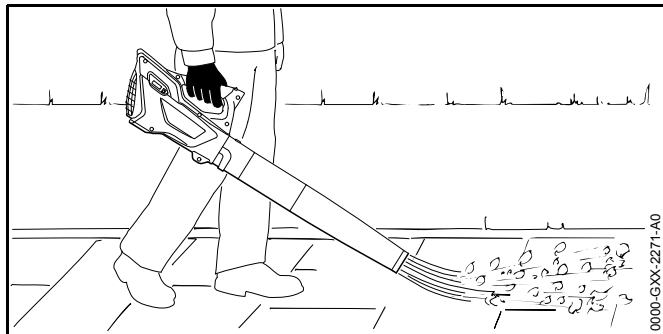
11 Lavorare con il soffiatore

11.1 Tenuta e guida del soffiatore



- ▶ Tenere il soffiatore e guidarlo con una mano sull'impugnatura di comando di modo che il pollice stringa l'impugnatura di comando.

11.2 Soffiatura



- ▶ Indirizzare l'ugello sul pavimento.
- ▶ Procedere in avanti lentamente e in modo controllato.

12 Dopo il lavoro

12.1 Dopo il lavoro

- ▶ Spegner il soffiatore e togliere la chiave di attivazione.
- ▶ Pulire il soffiatore.

13 Trasporto

13.1 Trasporto del soffiatore

- ▶ Spegner il soffiatore e togliere la chiave di attivazione.
- ▶ trasportare il soffiatore con una mano sull'impugnatura di comando.
- ▶ Se il soffiatore viene trasportato in un veicolo: Fissare il soffiatore in modo tale che il soffiatore si ribalti o che si muova.
- ▶ Se il soffiatore viene imballato: Imballare il soffiatore in modo tale da soddisfare le seguenti condizioni:
 - l'imballaggio o il contenitore di trasporto non sono conduttori elettrici.
 - Il soffiatore non può muoversi nell'imballaggio o nel contenitore di trasporto.
 - L'imballaggio o il contenitore di trasporto sono fissati in modo tale che non si muovano.

Per via della batteria integrata, il soffiatore rientra nella categorie delle merci pericolose per quanto concerne il trasporto. Il soffiatore è classificato come UN 3481 (batterie agli ioni di litio contenute nelle apparecchiature) ed è stata testata secondo il Manuale ONU Prove e criteri, Parte III Sottosezione 38.3.

Le regole di trasporto sono riportate in www.stihl.com/safety-data-sheets.

14 Conservazione

14.1 Conservazione del soffiatore

STIHL raccomanda di conservare il soffiatore con un livello di carica compreso tra il 40 % e il 60 % (2 LED con luce verde fissa).

- ▶ Spegnerne il soffiatore e togliere la chiave di attivazione.
- ▶ Conservare il soffiatore in modo tale da soddisfare le seguenti condizioni:
 - Il soffiatore è fuori dalla portata dei bambini.
 - Il soffiatore è pulito e asciutto.
 - Il soffiatore è in un ambiente chiuso.
 - Il soffiatore è in un intervallo di temperatura compreso tra 0 °C e + 50 °C.

14.2 Conservazione del cavo di carica

- ▶ Staccare la spina dalla presa.
- ▶ Conservare il cavo di carica in modo tale da soddisfare le seguenti condizioni:
 - Il cavo di carica è fuori dalla portata dei bambini.
 - Il cavo di carica è pulito e asciutto.
 - Il cavo di carica è in un ambiente chiuso.
 - Il cavo di carica è staccato dal soffiatore.
 - Il cavo di carica è in un intervallo di temperatura compreso tra 0 °C e + 40 °C.

15 Pulizia

15.1 Pulizia del soffiatore

- ▶ Spegnerne il soffiatore e togliere la chiave di attivazione.
- ▶ pulire il soffiatore con un panno umido.
- ▶ Pulire la rete di protezione con un pennello o una spazzola morbida.

15.2 Pulizia del cavo di carica

- ▶ Staccare la spina dalla presa
- ▶ Scollegare il connettore di carica dalla boccola di carica.
- ▶ Pulire il cavo di carica con un panno umido.

16 Manutenzione e riparazione

16.1 Intervalli di manutenzione

Gli intervalli di manutenzione dipendono dalle condizioni ambientali e di lavoro. STIHL consiglia i seguenti intervalli di manutenzione:

Ogni anno

- ▶ Fare controllare il soffiatore da un rivenditore STIHL.

16.2 Manutenzione e riparazione del soffiatore

L'utente non può effettuare autonomamente la manutenzione né la riparazione del soffiatore.

- ▶ Se il soffiatore deve essere sottoposto a manutenzione, oppure è danneggiato o difettoso: rivolgersi ad un rivenditore STIHL.

16.3 Manutenzione e riparazione del cavo di carica

Il cavo di carica non deve essere sottoposto a manutenzione e non può essere riparato.

- ▶ Se il cavo di carica è difettoso o danneggiato: sostituire il cavo di carica.

17 Eliminazione dei guasti

17.1 Eliminare i guasti del soffiatore o del cavo di carica

Anomalia	LED sul soffiatore	Causa	Rimedio
Il soffiatore non parte quando si accende.	1 LED con luce verde lampeggiante.	Lo stato di carica del soffiatore è troppo basso.	► Caricare il soffiatore.
	3 LED con luce rossa fissa.	Il soffiatore è troppo caldo.	► Togliere la chiave di attivazione. ► lasciare raffreddare il soffiatore.
	3 LED con luce rossa lampeggiante.	Guasto elettrico.	► Togliere la chiave di attivazione. ► non usare il soffiatore e rivolgersi ad un rivenditore STIHL.
		Il soffiatore è umido.	► Lasciare asciugare il soffiatore.
Il soffiatore si spegne durante il funzionamento.	3 LED con luce rossa fissa.	Il soffiatore è troppo caldo.	► Togliere la chiave di attivazione. ► lasciare raffreddare il soffiatore.
		Guasto elettrico.	► Spegnerne il soffiatore e riaccenderlo dopo 5 secondi.
Il tempo di esercizio del soffiatore è troppo breve.		Il soffiatore non è completamente carico.	► Caricare completamente il soffiatore.
		La durata del soffiatore è superata.	► Sostituire il soffiatore
Il soffiatore non viene caricato.	3 LED con luce rossa fissa.	Il soffiatore è troppo caldo.	► Togliere la chiave di attivazione. ► lasciare raffreddare il soffiatore.
		Nel soffiatore o nel cavo di carica è presente un guasto.	► Togliere la chiave di attivazione. ► Rivolgersi ad un rivenditore STIHL.

18 Dati tecnici

18.1 Soffiatore STIHL BGA 45

- Peso: 2,1 kg
- Velocità dell'aria con ugello montato: 38 m/s
- Tecnologia della batteria: Ioni di litio
- Tensione: 18 V
- Capacità in Ah: v. targhetta dati tecnici
- Capacità di energia in Wh: v. targhetta dati tecnici
- Intervallo di temperatura ammesso per l'uso e la conservazione: da 0 °C a + 50 °C

Se si lavora con il soffiatore ad una temperatura superiore a + 30 °C, potrebbe abbreviarsi la durata della batteria e ridursi la potenza del soffiatore.

La durata della batteria è indicata all'indirizzo www.stihl.com/battery-life.

18.2 Cavo di carica STIHL LK 45

- Tensione nominale: 100-240 V, 50-60 Hz
- Potenza nominale: 14,6 W
- Corrente di carica: 0,65 A
- Intervallo di temperatura ammesso per l'uso e la conservazione: da 0 °C a + 40 °C

I tempi di carica sono indicati in www.stihl.com/charging-times.

18.3 Valori acustici e vibratori

Il valore K per il livello di pressione acustica è di 2 dB(A). Il valore K per il livello di potenza acustica è di 2 dB(A). Il valore K per i valori vibratori è di 2 m/s².

STIHL raccomanda di indossare una protezione dell'udito.

– Livello di pressione acustica L_{pA} misurato secondo EN 50636-2-100: 76 dB(A).

– Livello di potenza acustica L_{WA} misurato secondo EN 50636-2-100: 87 dB(A).

– Valore vibratorio a_{HV} misurato secondo EN 50636-2-100, impugnatura di comando: 3,2 m/s².

I valori vibratori indicati sono stati misurati seguendo un procedimento di prova normalizzato, e possono essere impiegati per il confronto di apparecchiature elettriche. I valori vibratori reali possono discostarsi da quelli indicati, secondo il tipo d'impiego. I valori vibratori indicati possono essere usati per una prima valutazione del carico vibratorio. La sollecitazione vibratoria effettiva deve essere valutata. Contestualmente si possono considerare anche i tempi nei quali l'apparecchiatura è spenta e quelli in cui, pur essendo inserita, non funziona sotto carico.

Per informazioni sull'osservanza della direttiva 2002/44/CE Vibrazione per il datore di lavoro, consultare www.stihl.com/vib.

18.4 REACH

REACH indica una direttiva CE per la registrazione, la classificazione e l'omologazione dei prodotti chimici.

Per informazioni sull'adempimento della direttiva REACH ved. www.stihl.com/reach.

19 Ricambi e accessori

19.1 Ricambi e accessori

STIHL® Questi simboli contrassegnano i ricambi originali STIHL e gli accessori originali STIHL.

STIHL raccomanda l'uso di ricambi originali STIHL e accessori originali STIHL.

I ricambi originali STIHL e gli accessori originali STIHL sono disponibili presso i rivenditori STIHL.

20 Smaltimento

20.1 Smaltimento di soffiatore e cavo di carica

Il soffiatore è dotato di batteria integrata, che deve essere smaltita separatamente.

- ▶ Fare smaltire il soffiatore da un rivenditore STIHL. Il concessionario STIHL smaltisce la batteria incorporata separatamente dal soffiatore.
- ▶ Smaltire cavo di carica, accessori e imballaggio a norma e in modo ecologico.

21 Dichiarazione di conformità UE

21.1 Soffiatore STIHL BGA 45

ANDREAS STIHL AG & Co. KG
Badstraße 115
D-71336 Waiblingen
Germania

dichiara sotto la propria responsabilità che

- Tipo di costruzione: Soffiatore a batteria
- Marchio di fabbrica: STIHL
- Modello: BGA 45
- Identificazione di serie: 4513

corrisponde alle disposizioni pertinenti di cui alle direttive 2011/65/UE, 2006/42/CE, 2014/30/UE e 2000/14/CE ed è stato sviluppato e fabbricato conformemente alle versioni delle seguenti norme valevoli alla rispettiva data di produzione: EN 55014-1, EN 55014-2, EN 60335-1 e EN 50636-2-100.

Il calcolo del livello di potenza acustica misurato e garantito è stato effettuato secondo la procedura prevista dalla Direttiva 2000/14/CE, Allegato V.

- Livello di potenza acustica misurato: 86 dB(A)
- Livello di potenza acustica garantito: 89 dB(A)

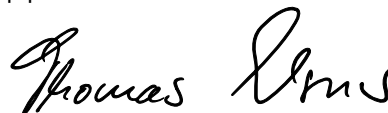
La documentazione tecnica è conservata presso
ANDREAS STIHL AG & Co. KG Produktzulassung.

L'anno di costruzione, il paese di produzione e il numero di matricola sono indicati sul soffiatore.

Waiblingen, 01.03.2017

ANDREAS STIHL AG & Co. KG

p.p.



Thomas Elsner, Responsabile Gestione Prodotti e Assistenza

21.2 Cavo di carica STIHL LK 45

Il presente cavo di carica è stato fabbricato e distribuito in conformità con le seguenti direttive: 2014/35/UE, 2014/30/UE e 2011/65/UE.

L'anno di costruzione, il paese di produzione e il numero di matricola sono indicati sul cavo di carica.

La Dichiarazione di conformità CE completa è disponibile presso l'azienda ANDREAS STIHL AG & Co. KG, Badstraße 115, 71336 Waiblingen, Deutschland.

Inhoudsopgave

1	Voorwoord	80	9	Bladblazer inschakelen en uitschakelen	91
2	Informatie met betrekking tot deze handleiding	80	9.1	Bladblazer inschakelen	91
2.1	Geldende documenten	80	9.2	Bladblazer uitschakelen	92
2.2	Aanduiding van de waarschuwingen in de tekst	81	10	Bladblazer en accu controleren	92
2.3	Symbolen in de tekst	81	10.1	Bedieningselementen controleren	92
3	Overzicht	81	10.2	Ingebouwde accu controleren	93
3.1	Bladblazer en laadkabel	81	11	Werken met de bladblazer	93
3.2	Pictogrammen	82	11.1	Bladblazer vasthouden en geleiden	93
4	Veiligheidsinstructies	82	11.2	Blazen	93
4.1	Inleiding	82	12	Na de werkzaamheden	93
4.2	Waarschuwingssymbolen	82	12.1	Na de werkzaamheden	93
4.3	Gebruik conform de voorschriften	83	13	Vervoeren	93
4.4	Eisen aan de gebruiker	83	13.1	Bladblazer vervoeren	93
4.5	Kleding en uitrusting	84	14	Opslaan	94
4.6	Werkgebied en -omgeving	84	14.1	Bladblazer opslaan	94
4.7	Veilige staat	85	14.2	Laadkabel opslaan	94
4.8	Ingebouwde accu	86	15	Reinigen	94
4.9	Werken	87	15.1	Bladblazer reinigen	94
4.10	Laden	87	15.2	Laadkabel schoonmaken	94
4.11	Vervoeren	88	16	Onderhoud en reparatie	94
4.12	Opslaan	88	16.1	Onderhoudsintervallen	94
4.13	Reinigen, onderhouden en repareren	89	16.2	Bladblazer onderhouden en repareren	94
5	Bladblazer inzetgereed maken	89	16.3	Laadkabel onderhouden en repareren	94
5.1	Bladblazer inzetgereed maken	89	17	Storingen opheffen	95
6	Bladblazer laden en leds	90	17.1	Storingen aan de bladblazer of de laadkabel opheffen	95
6.1	Bladblazer laden	90	18	Technische gegevens	96
6.2	Laadtoestand weergeven	90	18.1	Bladblazer STIHL BGA 45	96
6.3	Leds	90	18.2	Laadkabel STIHL LK 45	96
7	Bladblazer completeren	91	18.3	Geluids- en trillingswaarden	96
7.1	Blaaspijp en blaasmond monteren	91	18.4	REACH	96
8	Activeringssleutel aanbrengen en lostrekken	91	19	Onderdelen en toebehoren	96
8.1	Activeringssleutel aanbrengen	91	19.1	Onderdelen en toebehoren	96
8.2	Activeringssleutel lostrekken	91			



Op deze handleiding rust auteursrecht. Alle rechten blijven voorbehouden, vooral het recht op verspreiding, vertaling en verwerking met elektronische systemen.

20 Milieuverantwoord afvoeren	97
20.1 Bladblazer en laadkabel milieuvriendelijk afvoeren	97
21 EU-conformiteitsverklaring	97
21.1 Bladblazer STIHL BGA 45	97
21.2 Laadkabel STIHL LK 45	97

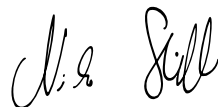
1 Voorwoord

Geachte cliënt(e),

Wij zijn blij dat u hebt gekozen voor STIHL. Wij ontwikkelen en produceren onze producten in topkwaliteit in overeenstemming met de behoeften van onze klanten. Zo ontstaan producten met een hoge betrouwbaarheid, ook bij extreme belasting.

STIHL staat ook voor service met topkwaliteit. Onze dealers staan garant voor deskundig advies en instructie alsmede een uitgebreide technische begeleiding.

Wij danken u voor uw vertrouwen in ons en wensen u veel plezier met uw STIHL product.



Dr. Nikolas Stihl

BELANGRIJK! VOOR GEBRUIK GOED DOORLEZEN EN BEWAREN.

2 Informatie met betrekking tot deze handleiding

2.1 Geldende documenten

De lokale veiligheidsvoorschriften moeten worden aangehouden.

- ▶ Naast deze handleiding de volgende documenten lezen, begrijpen en bewaren:
 - Veiligheidsinformatie voor STIHL accu's en producten met ingebouwde accu: www.stihl.com/safety-data-sheets

2.2 Aanduiding van de waarschuwingen in de tekst



WAARSCHUWING

De aanwijzing duidt op gevaren die kunnen leiden tot ernstig letsel of zelfs tot de dood.

- ▶ De genoemde maatregelen kunnen ernstig letsel of de dood voorkomen.

LET OP

De aanwijzing duidt op gevaren die kunnen leiden tot materiële schade.

- ▶ De genoemde maatregelen kunnen materiële schade voorkomen.

2.3 Symbolen in de tekst

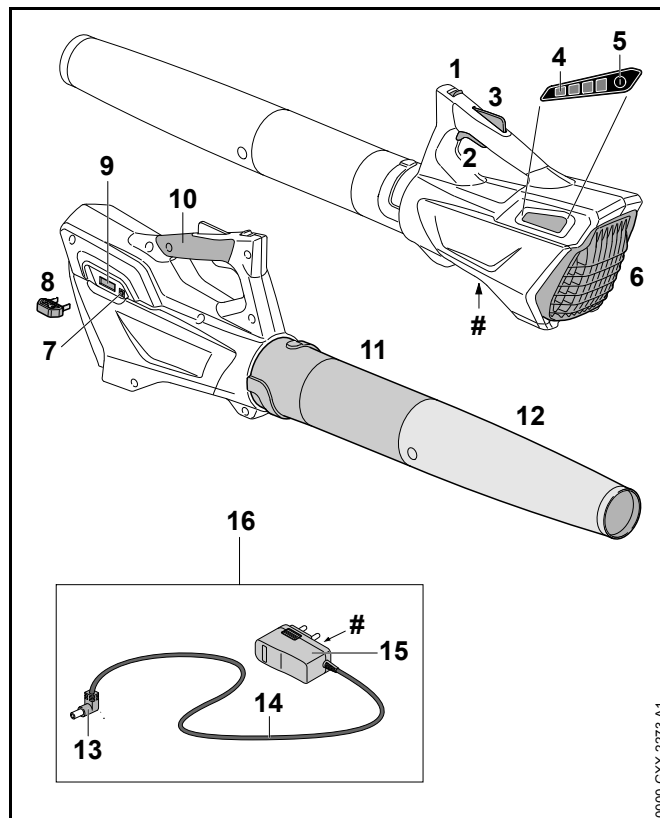


Dit symbool verwijst naar een hoofdstuk in deze handleiding.

3 Overzicht

3.1 Bladblazer en laadkabel

De accu is vast ingebouwd in de bladblazer.



1 Deblokkeringsschuif

De deblokkeringsschuif deblokkeert samen met de schakelhendelblokkering de schakelhendel.

2 Schakelhendel

De schakelhendel schakelt de bladblazer in en uit.

3 Schakelhendelblokkering

De schakelhendelblokkering deblokkeert de schakelhendel.

4 Leds

De leds geven de laadtoestand van de accu van de bladblazer aan en storingen weer.

5 Druktoets

De druktoets activeert de leds op de bladblazer.

6 Beschermerooster

Het beschermerooster beschermt de gebruiker tegen bewegende deeltjes in de bladblazer.

7 Laadbus

De laadbus zorgt voor contact met de laadstekker.

8 Activeringssleutel

De activeringssleutel activeert de bladblazer.

9 Sleutelcontact

Het sleutelcontact zorgt voor contact met de activeringssleutel.

10 Bedieningshandgreep

De bedieningshandgreep dient voor de bediening, het werken met en het dragen van de bladblazer.

11 Blaaspijp

De blaaspijp geleidt de luchtstroom.

12 Blaasmond

De blaasmond geleidt en bundelt de luchtstroom.

13 Laadstekker

De laadstekker verbindt de laadkabel met de laadbus.

14 Aansluitkabel

De aansluitkabel verbindt de laadstekker met de netstekker.

15 Netstekker


De netstekker verbindt de laadkabel met een contactdoos.

16 Laadkabel

De laadkabel dient voor het laden van de bladblazer.

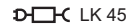
Typeplaatje met machinenummer**3.2 Pictogrammen**

De pictogrammen kunnen aanwezig zijn op de bladblazer en de laadkabel en hebben de volgende betekenis:

 Dit pictogram geeft aan in welke richting de deblokkeringsschuif moet worden verschoven.



Gegarandeerd geluidvermogensniveau volgens de richtlijn 2000/14/EG in dB(A) om de geluidsemisatie van producten vergelijkbaar te maken.



Dit pictogram geeft weer dat voor het laden de laadkabel LK 45 moet worden gebruikt.



De gegevens naast het pictogram duiden op de energie-inhoud van de accu volgens specificatie van de fabrikant van de accucellen. De bij het gebruik ter beschikking staande energie-inhoud is kleiner.



Elektrisch apparaat in een gesloten en droge ruimte gebruiken.



Het product niet met het huisvuil afvoeren.



Zo monteren, dat de pijlen verticaal naar boven zijn gericht.

4 Veiligheidsinstructies

4.1 Inleiding

Dit product werd veilig geconstrueerd en is voorzien van veiligheidsinrichtingen. Toch ook op de volgende veiligheidsinstructies letten om mogelijke gevaren te voorkomen.

4.2 Waarschuwingssymbolen

De waarschuwingssymbolen op de bladblazer en de laadkabel hebben de volgende betekenis:



Op de veiligheidsinstructies en de maatregelen hiervoor letten.



De handleiding lezen, begrijpen en bewaren.



Veiligheidsbril dragen.



Lang haar zo bedekken dat dit niet in de bladblazer kan worden gezogen.



Activeringssleutel tijdens werkonderbrekingen, het vervoer, het laden, de opslag, onderhouds- of reparatiewerkzaamheden lostrekken.



De bladblazer beschermen tegen regen en vocht en niet onderdompelen in vloeistoffen.



Veiligheidsafstand aanhouden.



De bladblazer beschermen tegen hitte en vuur.



Het toelaatbare temperatuurbereik van de bladblazer aanhouden.

4.3 Gebruik conform de voorschriften

De bladblazer STIHL BGA 45 dient voor het wegblazen van bladeren, gras, papier en soortgelijke materialen.

De bladblazer mag niet in de regen worden gebruikt.

De bladblazer wordt door een ingebouwde accu van energie voorzien.

De laadkabel STIHL LK 45 laadt de bladblazer STIHL BGA 45.

⚠ WAARSCHUWING

- Laadkabels, elektrische onderdelen of elektrische apparaten die niet door STIHL voor de bladblazer zijn vrijgegeven, kunnen leiden tot brand en explosies. Personen kunnen zwaar letsel oplopen of worden gedood en er kan materiële schade ontstaan.
 - ▶ Bladblazers STIHL BGA 45 laden met behulp van een laadkabel STIHL LK 45.
- Als de bladblazer of de laadkabel niet volgens voorschrift wordt gebruikt, kan dit leiden tot ernstig persoonlijk letsel of zelfs de dood en kan er materiële schade ontstaan.
 - ▶ Bladblazer en laadkabel zo gebruiken als in deze handleiding staat beschreven.

4.4 Eisen aan de gebruiker

⚠ WAARSCHUWING

- Gebruikers die niet zijn geïnstrueerd kunnen de gevaren van de bladblazer en de laadkabel niet herkennen of niet inschatten. De gebruiker of andere personen kunnen ernstig of zelfs dodelijk letsel oplopen.



- ▶ De handleiding lezen, begrijpen en bewaren.

- ▶ Als de bladblazer of de laadkabel aan een andere persoon wordt doorgegeven: de handleiding meegeven.

- ▶ Controleren of de gebruiker aan de volgende eisen voldoet:
 - De gebruiker is uitgerust.
 - De gebruiker is lichamelijk, sensorisch en geestelijk in staat, de bladblazer en de laadkabel te gebruiken en hiermee te werken. Als de gebruiker lichamelijk, sensorisch of geestelijk beperkt is, mag de gebruiker slechts onder toezicht van of na instructie door een hiertoe verantwoordelijke of bevoegde persoon hiermee werken.
 - De gebruiker is meerderjarig.
 - De gebruiker is geïnstrueerd door een STIHL dealer of een hiertoe bevoegd persoon, voordat deze voor de eerste keer met de bladblazer gaat werken en de laadkabel in gebruik neemt.
 - De gebruiker verkeert niet onder invloed van alcohol, medicamenten of drugs.
- ▶ Als er onduidelijkheden zijn: contact opnemen met een STIHL dealer.

4.5 Kleding en uitrusting

▲ WAARSCHUWING

- Tijdens de werkzaamheden kunnen lange haren in de bladblazer worden gezogen. De gebruiker kan hierdoor ernstig letsel oplopen.



- ▶ Lang haar in een knot dragen en zo beveiligen dat dit niet in de bladblazer kan worden gezogen.

- Tijdens de werkzaamheden kunnen voorwerpen met een hoge snelheid naar boven worden geslingerd. De gebruiker kan letsel oplopen.



- ▶ Een nauwsluitende veiligheidsbril dragen. Geschikte veiligheidsbrillen zijn aan de hand van de norm EN 166 of de nationale voorschriften getest en met de betreffende codering te koop.
- ▶ Een lange broek dragen.
- Tijdens de werkzaamheden kan stof opwarrelen. Ingeademd stof kan schadelijk zijn voor de gezondheid en allergische reacties veroorzaken.
 - ▶ Een stofmasker dragen.
- Hiertoe ongeschikte kleding kan blijven haken in hout, struikgewas en in de bladblazer. Gebruikers zonder geschikte kleding kunnen ernstig letsel oplopen.
 - ▶ Nauwsluitende kleding dragen.
 - ▶ Sjaals en sieraden afdoen.
- Tijdens de werkzaamheden kan stof opwarrelen. Het opgedwarrelde stof kan een elektrostatische lading van de bladblazer veroorzaken. Als de bladblazer wordt aangeraakt, kan deze zich elektrisch ontladen, waarbij een lichte elektrische schok ontstaat. De gebruiker kan letsel oplopen.
 - ▶ Werkhandschoenen van een slijtvast materiaal dragen.
- Als de gebruiker ongeschikt schoeisel draagt, kan hij uitglijden. De gebruiker kan letsel oplopen.
 - ▶ Stevig, dicht schoeisel met stroeve zool dragen.

4.6 Werkgebied en -omgeving

4.6.1 Bladblazer

▲ WAARSCHUWING

- Onbevoegde personen, kinderen en dieren kunnen de gevaren van de bladblazer en de opgeworpen voorwerpen niet herkennen en de gevaren hiervan niet inschatten. Onbevoegde personen, kinderen en dieren kunnen ernstig letsel oplopen en er kan materiële schade ontstaan.



- ▶ Buitenstaanders, kinderen en dieren buiten een afstand van een cirkel van 5 m om het werkgebied houden.

- ▶ Een afstand van 5 m ten opzichte van voorwerpen/obstakels aanhouden.
- ▶ Bladblazer niet zonder toezicht laten.
- ▶ Zorg ervoor dat kinderen niet met de bladblazer kunnen spelen.
- De bladblazer is niet waterdicht. Als er in de regen of in een vochtige omgeving wordt gewerkt, kan dit leiden tot een elektrische stroomstoot. De gebruiker kan letsel oplopen en de bladblazer kan worden beschadigd.



- ▶ Niet in de regen en niet in een vochtige omgeving werken.

- Elektrische componenten van de bladblazer kunnen vonken veroorzaken. Vonken kunnen in licht ontvlambare of een explosieve omgeving brand en explosies veroorzaken. Personen kunnen zwaar letsel oplopen of worden gedood en er kan materiële schade ontstaan.
 - ▶ Niet werken in een licht ontvlambare en niet in een explosieve omgeving.

4.6.2 Laadkabel

⚠ WAARSCHUWING

- Buitenstaanders, kinderen kunnen de gevaren van de laadkabel en de elektrische stroom niet herkennen en ook niet inschatten. Buitenstaanders, kinderen en dieren kunnen ernstig of fataal letsel oplopen.
 - ▶ Buitenstaanders, kinderen en huisdieren op afstand houden.
 - ▶ Laadkabel niet zonder toezicht laten.
 - ▶ Zorg ervoor dat kinderen niet met de laadkabel kunnen spelen.

- De laadkabel is niet beschermd tegen alle invloeden van buitenaf. Als de laadkabel aan bepaalde invloeden van buitenaf is blootgesteld, kan de laadkabel in brand vliegen of exploderen. Personen kunnen ernstig letsel oplopen en er kan materiële schade ontstaan.
 - ▶ Laadkabel beschermen tegen regen en vocht.
 - ▶ Laadkabel in een gesloten en droge ruimte gebruiken.
 - ▶ Laadkabel niet in een licht ontvlambare en ook niet in een explosieve omgeving gebruiken.
 - ▶ De laadkabel gebruiken bij temperaturen tussen de 0 °C en + 40 °C en bij deze temperaturen ook opslaan.

4.7 Veilige staat

4.7.1 Bladblazer

De bladblazer verkeert in de veilige staat als aan de volgende voorwaarden is voldaan:

- De bladblazer is niet beschadigd.
- De bladblazer is schoon en droog.
- De bedieningselementen functioneren en er zijn geen wijzigingen aan aangebracht.
- Alleen origineel STIHL toebehoren voor deze bladblazer is gemonteerd.
- Het toebehoren is correct gemonteerd.

⚠ WAARSCHUWING

- In een niet-veilige staat kunnen de componenten niet meer correct functioneren en kunnen de veiligheidsinrichtingen worden uitgeschakeld. Personen kunnen ernstig of zelfs dodelijk letsel oplopen.
 - ▶ Alleen met een onbeschadigde bladblazer werken.
 - ▶ Een beschadigde bladblazer niet laden.
 - ▶ Als de bladblazer vervuild of nat is: de bladblazer reinigen en laten drogen.
 - ▶ Geen wijzigingen aan de bladblazer aanbrengen. Uitzondering: montage van een bij deze bladblazer passende blaaspijp en passende blaasmond.

- ▶ Als de bedieningselementen niet functioneren: Niet met de bladblazer werken.
- ▶ Alleen origineel STIHL toebehoren voor deze bladblazer monteren.
- ▶ Toebehoren zo monteren als in deze handleiding of in de handleiding van het toebehoren staat beschreven.
- ▶ Geen voorwerpen in de openingen van de bladblazer steken.
- ▶ De contacten van het sleutelcontact niet met metalen voorwerpen met elkaar verbinden en kortsluiten.
- ▶ Bladblazer niet openmaken.
- ▶ Als er onduidelijkheden zijn: contact opnemen met een STIHL dealer.

4.7.2 Laadkabel

De laadkabel verkeert in de veilige staat als aan de volgende voorwaarden is voldaan:

- De laadkabel is niet beschadigd.
- De laadkabel is schoon en droog.

▲ WAARSCHUWING

- In een niet-veilige staat kunnen de componenten niet meer correct functioneren en kunnen de veiligheidsinrichtingen worden uitgeschakeld. Personen kunnen ernstig of zelfs dodelijk letsel oplopen.
 - ▶ Een onbeschadigde laadkabel gebruiken.
 - ▶ Als de laadkabel vuil of nat is: de laadkabel schoonmaken en laten drogen.
 - ▶ Geen wijzigingen aan de laadkabel aanbrengen.
 - ▶ Elektrische contacten van de laadkabel niet met metalen voorwerpen met elkaar verbinden en kortsluiten.
 - ▶ Laadkabel niet openmaken.

4.8 Ingebouwde accu

▲ WAARSCHUWING

- De ingebouwde accu is niet beschermd tegen alle invloeden van buitenaf. Als de ingebouwde accu blootstaat aan bepaalde invloeden van buitenaf kan de bladblazer in brand vliegen of exploderen. Personen kunnen zwaar letsel oplopen of worden gedood en er kan materiële schade ontstaan.



- ▶ Bladblazer beschermen tegen hitte en vuur.
- ▶ Bladblazer niet in het vuur werpen.



- ▶ De bladblazer gebruiken bij temperaturen tussen de 0 °C en + 50 °C en bij deze temperaturen ook opslaan.

- ▶ Bladblazer weghouden van metalen voorwerpen.
- ▶ De bladblazer beschermen tegen regen en vocht en niet onderdompelen in vloeistoffen.
- ▶ Bladblazer niet blootstellen aan hoge druk.
- ▶ Bladblazer niet in een magnetron plaatsen.
- ▶ Bladblazer tegen chemicaliën en zouten beschermen.
- ▶ Een beschadigde bladblazer niet vervoeren.
- Uit een beschadigde accu kan vloeistof wegglekken. Als de vloeistof in contact komt met de huid of de ogen, kunnen de huid of de ogen geïrriteerd raken.
 - ▶ Contact met de vloeistof voorkomen.
 - ▶ Indien er vloeistof in contact is gekomen met de huid: de betreffende plek met ruim water en zeep wassen.
 - ▶ Indien er vloeistof in contact is gekomen met de ogen: de ogen minimaal 15 minuten rijkkelijk met water spoelen en contact opnemen met een arts.

- Een beschadigde of defecte accu kan een ongewone geur veroorzaken, roken of branden. Personen kunnen zwaar letsel oplopen of worden gedood en er kan materiële schade ontstaan.
 - ▶ Als de bladblazer een ongewone geur afgeeft of rookt: de bladblazer niet gebruiken en weghouden van brandbare stoffen.
 - ▶ Als de bladblazer in brand staat: de bladblazer met een brandblusser of water blussen.

4.9 Werken

▲ WAARSCHUWING

- De gebruiker kan in bepaalde situaties niet meer geconcentreerd werken. De gebruiker kan struikelen, vallen en ernstig letsel oplopen.
 - ▶ Rustig en met overleg werken.
 - ▶ Als de lichtomstandigheden en het zicht slecht zijn: Niet met de bladblazer werken.
 - ▶ Bladblazer alleen bedienen.
 - ▶ Niet boven schouderhoogte werken.
 - ▶ Op obstakels letten.
 - ▶ Staand op de grond werken en het evenwicht behouden. Als er op hoogte moet worden gewerkt: een hefborde of een veilige steiger gebruiken.
 - ▶ Wanneer vermoeidheidsverschijnselen optreden: een pauze inlassen.
 - ▶ In de windrichting blazen.

- Tijdens de werkzaamheden kunnen voorwerpen met een hoge snelheid naar boven worden geslingerd. Personen en dieren kunnen letsel oplopen en er kan materiële schade ontstaan.
 - ▶ Niet in de richting van personen, dieren en voorwerpen blazen.
- Als de werking van de bladblazer zich tijdens de werkzaamheden wijzigt of deze zich ongebruikelijk gedraagt, kan de bladblazer in een onveilige staat verkeren. Personen kunnen ernstig letsel oplopen en er kan materiële schade ontstaan.
 - ▶ De werkzaamheden beëindigen, de activerings sleutel lostrekken en contact opnemen met een STIHL dealer.
- Tijdens de werkzaamheden kunnen trillingen door de bladblazer worden gevormd.
 - ▶ Handschoenen dragen.
 - ▶ Werkpauzes inlassen.
 - ▶ Als er tekenen van een slechte doorbloeding optreden: een arts raadplegen.

4.10 Laden

▲ WAARSCHUWING

Contact met stroom geleidende componenten kan ontstaan door de volgende oorzaken:

- De aansluitkabel is beschadigd.
 - De netstekker is beschadigd.
 - De contactdoos is niet correct geïnstalleerd.
- Contact met stroom geleidende componenten kan leiden tot een stroomschok. De gebruiker kan ernstig of dodelijk letsel oplopen.
 - ▶ Controleren dat de aansluitkabel en de netstekker niet zijn beschadigd.
 - ▶ Netstekker aansluiten op een correct geïnstalleerde contactdoos.

- Tijdens het laden kan een verkeerde netspanning of een verkeerde netfrequentie leiden tot overspanning in de laadkabel. De laadkabel kan worden beschadigd.
 - ▶ Controleren of de netspanning en de netfrequentie van het lichtnet corresponderen met de gegevens op het typeplaatje van de laadkabel.
- Tijdens het laden kan een beschadigde of een defecte laadkabel stinken of roken. Personen kunnen letsel oplopen en er kan materiële schade ontstaan.
 - ▶ De netstekker uit de contactdoos trekken.
- De laadkabel kan bij een ontoereikende warmteafvoer oververhit worden en in brand raken. Personen kunnen zwaar letsel oplopen of worden gedood en er kan materiële schade ontstaan.
 - ▶ Laadkabel niet afdekken.
- Als er meerdere laadkabels op een contactdoos zijn aangesloten, kan de elektrische bedrading tijdens het laden worden overbelast. De elektrische bedrading kan warm worden en in brand raken. Personen kunnen zwaar letsel oplopen of worden gedood en er kan materiële schade ontstaan.
 - ▶ Laadkabel afzonderlijk op een contactdoos aansluiten.
 - ▶ Laadkabel niet op een tafelcontactdoos of verdeeldoos aansluiten.

4.11 Vervoeren

⚠ WAARSCHUWING

- Tijdens het vervoer kan de bladblazer omvallen of verschuiven. Personen kunnen letsel oplopen en er kan materiële schade ontstaan.



- ▶ Activerings sleutel lostrekken.

- ▶ De bladblazer in de verpakking of de transportcontainer zo verpakken dat deze niet kan verschuiven.

- ▶ Verpakking of de transportcontainer met spanbanden, riemen of een net zo borgen dat de verpakking of de transportcontainer niet kan verschuiven.

4.12 Opslaan

4.12.1 Bladblazer

⚠ WAARSCHUWING

- Kinderen kunnen de gevaren van de bladblazer niet herkennen en ook niet inschatten. Kinderen kunnen ernstig letsel oplopen.



- ▶ Activerings sleutel lostrekken.

- ▶ De bladblazer buiten het bereik van kinderen opslaan.
- De elektrische contacten op het sleutelcontact en metalen onderdelen kunnen door vocht corroderen. De bladblazer kan worden beschadigd.



- ▶ Activerings sleutel lostrekken.

- ▶ Bladblazer schoon en droog opslaan.
- De bladblazer is niet beschermd tegen alle invloeden van buitenaf. Als de bladblazer aan bepaalde invloeden van buitenaf wordt blootgesteld, kan de bladblazer worden beschadigd.
 - ▶ Bladblazer schoon en droog opslaan.
 - ▶ De bladblazer in een gesloten ruimte opslaan.
 - ▶ De activerings sleutel apart van de bladblazer bewaren.

4.12.2 Laadkabel

⚠ WAARSCHUWING

- Kinderen kunnen de gevaren van de laadkabel niet herkennen en ook niet inschatten. Kinderen kunnen ernstig of zelfs dodelijk letsel oplopen.
 - ▶ De laadkabel buiten het bereik van kinderen opslaan.
- De laadkabel is niet beschermd tegen alle invloeden van buitenaf. Als de laadkabel aan bepaalde invloeden van buitenaf wordt blootgesteld, kan de laadkabel worden beschadigd.
 - ▶ Als de laadkabel warm is: de laadkabel laten afkoelen.
 - ▶ De laadkabel schoon en droog opslaan.
 - ▶ De laadkabel in een gesloten ruimte opslaan.
 - ▶ De laadkabel opslaan bij temperaturen tussen de 0 °C en + 40 °C.

4.13 Reinigen, onderhouden en repareren

⚠ WAARSCHUWING

- Als tijdens de reinigings-, onderhouds- of reparatiewerkzaamheden de activeringsleutel is aangebracht, kan de bladblazer onbedoeld worden ingeschakeld. Personen kunnen ernstig letsel oplopen en er kan materiële schade ontstaan.



- ▶ Activeringsleutel lostrekken.

- Agressieve reinigingsmiddelen, het reinigen met een waterstraal of puntige voorwerpen kunnen de bladblazer en de laadkabel beschadigen. Als de bladblazer of de laadkabel niet op de juiste wijze werden gereinigd, kunnen

componenten niet meer correct functioneren en kunnen de veiligheidsinrichtingen zijn uitgeschakeld. Personen kunnen ernstig letsel oplopen.

- ▶ Bladblazer en laadkabel zo reinigen als in deze handleiding staat beschreven.
- Als de bladblazer of de laadkabel niet correct werden onderhouden of gerepareerd, kunnen componenten niet meer correct functioneren en kunnen de veiligheidsinrichtingen zijn uitgeschakeld. Personen kunnen ernstig of zelfs dodelijk letsel oplopen.
 - ▶ De bladblazer en laadkabel niet zelf onderhouden of repareren.
 - ▶ Als aan de bladblazer of de laadkabel onderhouds- of reparatiewerkzaamheden moeten worden uitgevoerd: contact opnemen met een STIHL dealer.

5 Bladblazer inzetgereed maken**5.1 Bladblazer inzetgereed maken**

Telkens voor het begin van de werkzaamheden moeten de volgende handelingen worden uitgevoerd:

- ▶ Controleren of de volgende delen zich in de veilige staat bevinden:
 - Bladblazer, 4.7.1.
 - Laadkabel, 4.7.2.
 - ▶ Ingebouwde accu controleren, 10.2.
 - ▶ Bladblazer volledig laden, 6.
 - ▶ Bladblazer reinigen, 15.1.
 - ▶ Blaaspijp en blaasmond monteren, 7.
 - ▶ Bedieningselementen controleren, 10.
 - ▶ Als tijdens de controle/het testen van de bedieningselementen 3 leds rood knipperen: de activeringsleutel lostrekken en contact opnemen met een STIHL dealer.
- In de bladblazer zit een storing.

- ▶ Als deze handelingen niet kunnen worden uitgevoerd: de bladblazer niet gebruiken en contact opnemen met een STIHL dealer.

6 Bladblazer laden en leds

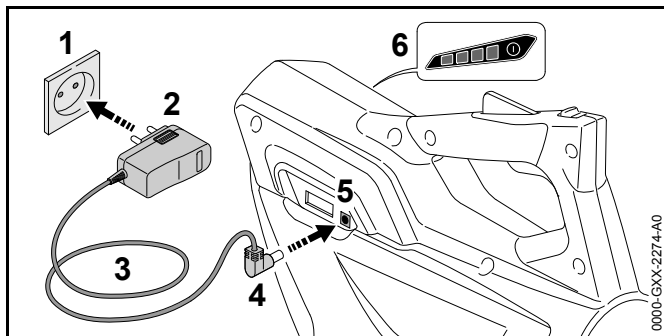
6.1 Bladblazer laden

De laadtijd is afhankelijk van diverse invloeden, zoals bijv. de temperatuur van de bladblazer of de omgevingstemperatuur. De werkelijke laadtijd kan afwijken van de aangegeven laadtijd. De laadtijd staat onder www.stihl.com/charging-times weergegeven.

Als de netstekker op een contactdoos is aangesloten en de laadkabel wordt aangesloten op de bladblazer, start de laadprocedure automatisch. Als de bladblazer volledig is geladen wordt de laadprocedure automatisch beëindigd.

Tijdens het laden worden de bladblazer en de laadkabel warm.

- ▶ Activerings sleutel lostrekken.



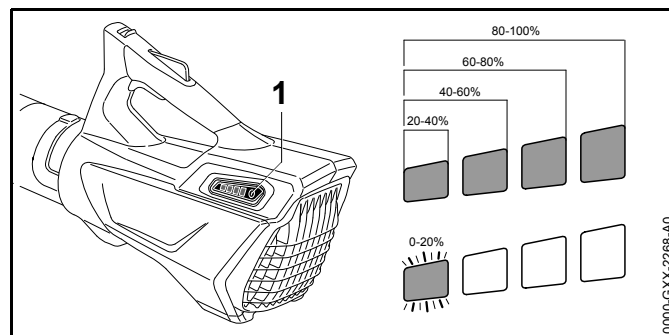
- ▶ Netstekker (2) in een goed bereikbare contactdoos (1) aansluiten.

⚠ WAARSCHUWING

Personen kunnen struikelen over de aansluitkabel. Personen kunnen letsel oplopen en de laadkabel kan worden beschadigd.

- ▶ De aansluitkabel plat op de vloer leggen.
- ▶ Aansluitkabel (3) aanbrengen.
- ▶ Laadstekker (4) in de laadbus (5) steken. De leds (6) branden groen en geven de laadtoestand weer.
- ▶ Als de leds (6) niet meer branden: de laadstekker (4) uit de laadbus (5) trekken. De bladblazer is volledig geladen.
- ▶ Netstekker (2) uit de contactdoos (1) trekken.

6.2 Laadtoestand weergeven




- ▶ Druktoets (1) indrukken. De leds branden ca. 5 seconden lang groen en geven de laadtoestand weer.
- ▶ Als de rechterled groen knippert: bladblazer laden.

6.3 Leds

De leds kunnen de laadtoestand of stringen in de bladblazer weergeven. De leds kunnen groen of rood branden of knipperen.

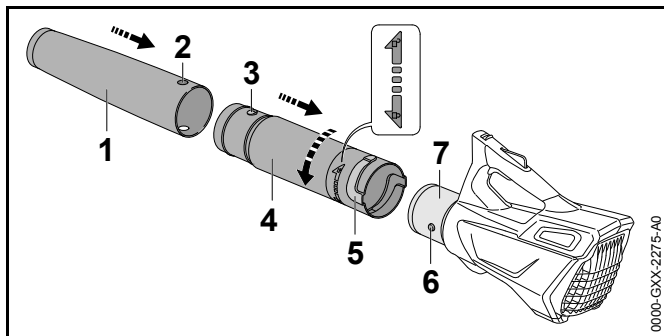
Als de leds groen branden of knipperen wordt de laadtoestand weergegeven.


- ▶ Als de leds rood branden of knipperen: storingen opheffen,  17.
In de bladblazer zit een storing.

7 Bladblazer completeren

7.1 Blaaspijp en blaasmond monteren

- ▶ Bladblazer uitschakelen en activeringsleutel lostrekken.

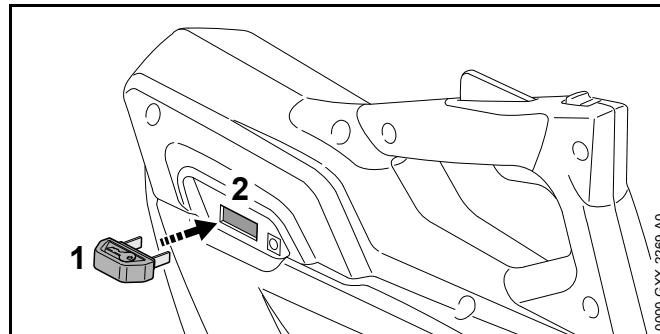


- ▶ Boring (2) en pen (3) op dezelfde hoogte brengen.
- ▶ Blaasmond (1) op de blaaspijp (4) schuiven.
De blaasmond (1) klikt hoorbaar vast en kan niet meer worden verwijderd.
- ▶ Pen (6) en groef (5) met elkaar in lijn brengen.
- ▶ Blaaspijp (4) op het huis (7) schuiven.
- ▶ Blaaspijp (4) zolang in de richting  draaien tot deze vastklikt.

De blaaspijp hoeft niet meer te worden uitgebouwd.

8 Activeringsleutel aanbrengen en lostrekken

8.1 Activeringsleutel aanbrengen



- ▶ Activeringsleutel (1) in het sleutelcontact (2) steken.

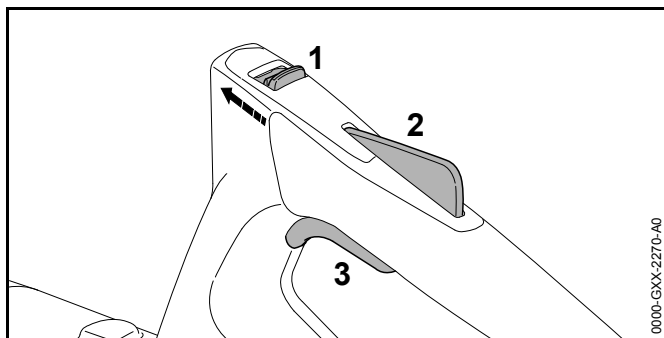
8.2 Activeringsleutel lostrekken

- ▶ Bladblazer op een vlakke ondergrond plaatsen.
- ▶ Activeringsleutel lostrekken.
- ▶ De activeringsleutel buiten het bereik van kinderen opslaan.

9 Bladblazer inschakelen en uitschakelen

9.1 Bladblazer inschakelen

- ▶ Bladblazer met een hand op de bedieningshandgreep zo vasthouden dat de duim om de bedieningshandgreep valt.



- ▶ Deblokkeringsschuif (1) met de duim in de richting van de blaaspijp schuiven en vasthouden.
- ▶ Schakelhendelblokkering (2) met de hand indrukken en ingedrukt houden.
De deblokkeringsschuif (1) kan worden losgelaten.
- ▶ Schakelhendel (3) met de wijsvinger indrukken en ingedrukt houden.
Het toerental van de bladblazer loopt op en er stroomt lucht uit de blaasmond.

9.2 Bladblazer uitschakelen

- ▶ Schakelhendel en schakelhendelblokkering loslaten.
Er stroomt geen lucht meer uit de blaasmond.
- ▶ Als er lucht uit de blaasmond blijft stromen: activerings sleutel lostrekken en contact opnemen met een STIHL dealer.
De bladblazer is defect.

10 Bladblazer en accu controleren

10.1 Bedieningselementen controleren

Deblokkeringsschuif, schakelhendelblokkering en schakelhendel

- ▶ Activerings sleutel lostrekken.

- ▶ Probeer de schakelhendel in te drukken, zonder de deblokkeringsschuif en de schakelhendelblokkering in te drukken.
- ▶ Als de schakelhendel kan worden ingedrukt: de bladblazer niet gebruiken en contact opnemen met een STIHL dealer.
De deblokkeringsschuif of de schakelhendelblokkering zijn defect.
- ▶ Deblokkeringsschuif met de duim in de richting van de blaaspijp schuiven en vasthouden.
- ▶ Schakelhendelblokkering indrukken en ingedrukt houden.
- ▶ Schakelhendel indrukken.
- ▶ Schakelhendel, schakelhendelblokkering en deblokkeringsschuif loslaten.
- ▶ Als de schakelhendel, de schakelhendelblokkering of de deblokkeringsschuif moeilijk bewegen of niet terugkeren in de uitgangstand: bladblazer niet gebruiken en contact opnemen met een STIHL dealer.
De schakelhendel, de schakelhendelblokkering of de deblokkeringsschuif is defect.

Bladblazer inschakelen

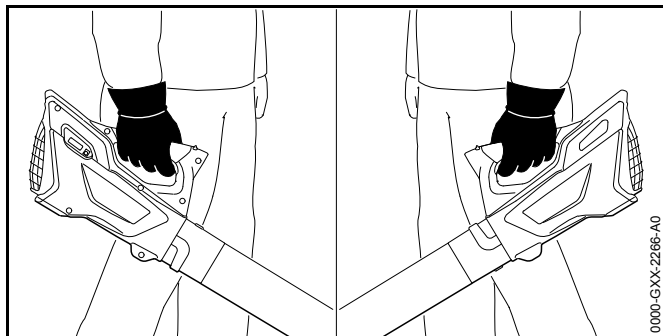
- ▶ Activerings sleutel aanbrengen.
- ▶ Deblokkeringsschuif met de duim in de richting van de blaaspijp schuiven en vasthouden.
- ▶ Schakelhendelblokkering indrukken en ingedrukt houden.
- ▶ Schakelhendel indrukken en ingedrukt houden.
Er stroomt lucht uit de blaasmond.
- ▶ Als 3 leds rood knipperen: de activerings sleutel lostrekken en contact opnemen met een STIHL dealer.
In de bladblazer zit een storing.
- ▶ Schakelhendel loslaten.
Er stroomt geen lucht meer uit de blaasmond.
- ▶ Als er lucht uit de blaasmond blijft stromen: activerings sleutel lostrekken en contact opnemen met een STIHL dealer.
De bladblazer is defect.

10.2 Ingebouwde accu controleren

- ▶ Druktoets indrukken.
De leds branden of knipperen.
- ▶ Als de leds niet branden of knipperen: bladblazer niet gebruiken en contact opnemen met een STIHL dealer.
In de ingebouwde accu zit een storing.

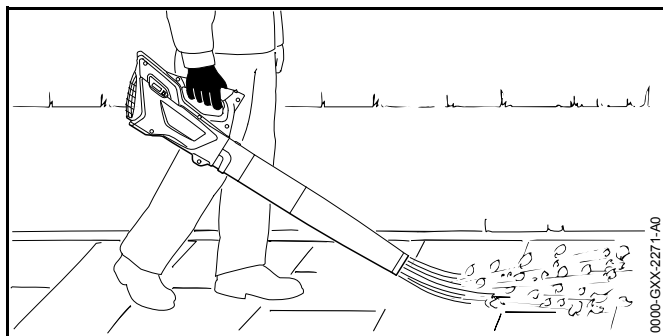
11 Werken met de bladblazer

11.1 Bladblazer vasthouden en geleiden



- ▶ Bladblazer met een hand op de bedieningshandgreep zo vasthouden en sturen dat de duim om de bedieningshandgreep valt.

11.2 Blazen



- ▶ Blaasmond op de grond richten.
- ▶ Langzaam en gecontroleerd in voorwaartse richting lopen.

12 Na de werkzaamheden

12.1 Na de werkzaamheden

- ▶ Bladblazer uitschakelen en activerings sleutel lostrekken.
- ▶ Bladblazer reinigen.

13 Vervoeren

13.1 Bladblazer vervoeren

- ▶ Bladblazer uitschakelen en activerings sleutel lostrekken.
- ▶ Bladblazer met een hand aan de bedieningshandgreep dragen.
- ▶ Als de bladblazer in een auto wordt vervoerd: Bladblazer zo borgen dat de bladblazer niet kan vallen en verschuiven.
- ▶ Als de bladblazer wordt verpakt: Bladblazer zo verpakken, dat aan de volgende voorwaarden wordt voldaan:
 - De verpakking of de transportcontainer zijn niet elektrisch geleidend.
 - De bladblazer kan in de verpakking of in de transportcontainer niet verschuiven.
 - De verpakking of de transportcontainer is zo geborgd dat de verpakking of de transportcontainer niet kan schuiven.

Door de ingebouwde accu valt de bladblazer onder de eisen die worden gesteld aan het transport van gevaarlijke goederen. De bladblazer is als UN 3481 (lithium-ionen-accu's in uitrustingen) geclassificeerd en werd conform het UN handboek Prüfungen und Kriterien Teil III (Tests en criteria deel III), sub 38.3, gecontroleerd/getest.

De transportvoorschriften zijn onder www.stihl.com/safety-data-sheets weergegeven.

14 Opslaan

14.1 Bladblazer opslaan

STIHL adviseert, de bladblazer in een laadtoestand tussen 40% en 60% (2 groen brandende leds) op te slaan.

- ▶ Bladblazer uitschakelen en activeringssleutel lostrekken.
- ▶ Bladblazer zo opslaan, dat aan de volgende voorwaarden wordt voldaan:
 - De bladblazer bevindt zich buiten het bereik van kinderen.
 - De bladblazer is schoon en droog.
 - De bladblazer bevindt zich in een gesloten ruimte.
 - De bladblazer staat bloot aan temperaturen tussen de 0 °C en + 50 °C.

14.2 Laadkabel opslaan

- ▶ De netstekker uit de contactdoos trekken.
- ▶ De laadkabel zo opslaan dat aan de volgende voorwaarden wordt voldaan:
 - De laadkabel bevindt zich buiten het bereik van kinderen.
 - De laadkabel is schoon en droog.
 - De laadkabel bevindt zich in een gesloten ruimte.
 - De laadkabel is losgekoppeld van de bladblazer.
 - De laadkabel staat bloot aan temperaturen tussen de 0 °C en + 40 °C.

15 Reinigen

15.1 Bladblazer reinigen

- ▶ Bladblazer uitschakelen en activeringssleutel lostrekken.
- ▶ Bladblazer met een vochtige doek reinigen.
- ▶ Beschermerooster schoonvegen met een kwast of een zachte borstel.

15.2 Laadkabel schoonmaken

- ▶ De netstekker uit de contactdoos trekken.
- ▶ Laadstekker uit de laadbus trekken.
- ▶ Laadkabel met een vochtige doek schoonmaken.

16 Onderhoud en reparatie

16.1 Onderhoudsintervallen

Onderhoudsintervallen zijn afhankelijk van de omgevings- en werkomstandigheden. STIHL adviseert de volgende onderhoudsintervallen:

Jaarlijks

- ▶ Bladblazer door een STIHL dealer milieuvriendelijk laten controleren.

16.2 Bladblazer onderhouden en repareren

De gebruiker kan de bladblazer niet zelf onderhouden en repareren.

- ▶ Als er onderhoudswerkzaamheden aan de bladblazer moeten worden uitgevoerd, of als deze defect of beschadigd is: contact opnemen met de STIHL dealer.

16.3 Laadkabel onderhouden en repareren

De laadkabel hoeft niet te worden onderhouden en kan niet worden gerepareerd.

- ▶ Als de laadkabel defect of beschadigd is: laadkabel vervangen.

17 Storingen opheffen

17.1 Storingen aan de bladblazer of de laadkabel opheffen

Storing	Leds op de bladblazer	Oorzaak	Remedie
De bladblazer loopt bij het inschakelen niet aan.	1 led knippert groen.	De laadtoestand van de bladblazer is te laag.	► Bladblazer laden.
	3 leds branden rood.	De bladblazer is te warm.	► Activerings sleutel lostrekken. ► Bladblazer laten afkoelen.
	3 leds knipperen rood.	Er is een elektrische storing.	► Activerings sleutel lostrekken. ► Bladblazer niet gebruiken en contact opnemen met een STIHL dealer.
		De bladblazer is vochtig.	► Bladblazer laten drogen.
De bladblazer schakelt tijdens het werken uit.	3 leds branden rood.	De bladblazer is te warm.	► Activerings sleutel lostrekken. ► Bladblazer laten afkoelen.
		Er is een elektrische storing.	► Bladblazer uitschakelen en na 5 seconden opnieuw inschakelen.
De werktijd van de bladblazer is te kort.		De bladblazer is niet volledig geladen.	► Bladblazer volledig laden.
		De levensduur van de bladblazer is overschreden.	► Bladblazer vervangen.
De bladblazer wordt niet geladen.	3 leds branden rood.	De bladblazer is te warm.	► Activerings sleutel lostrekken. ► Bladblazer laten afkoelen.
		In de bladblazer of in de laadkabel zit een storing.	► Activerings sleutel lostrekken. ► Contact opnemen met een STIHL dealer.

18 Technische gegevens

18.1 Bladblazer STIHL BGA 45

- Gewicht: 2,1 kg
- Luchtsnelheid met gemonteerde blaasmond: 38 m/s
- Accutechnologie: lithium-ionen
- Spanning: 18 V
- Capaciteit in Ah: zie typeplaatje
- Aantal ampère-uren in Wh: zie typeplaatje
- Toelaatbaar temperatuurbereik voor gebruik en opslag: - 0 °C tot + 50 °C

Als bij hogere temperaturen dan + 30 °C met de bladblazer wordt gewerkt, kan de looptijd van de accu zijn verkort en het vermogen van de bladblazer zijn afgenomen.

De werktijd staat onder www.stihl.com/battery-life weergegeven.

18.2 Laadkabel STIHL LK 45

- Netspanning: 100-240 V, 50-60 Hz
- Nominaal vermogen: 14,6 W
- Laadstroom: 0,65 A
- Toelaatbaar temperatuurbereik voor gebruik en opslag: 0 °C tot + 40 °C

De laadtijden zijn onder www.stihl.com/charging-times weergegeven.

18.3 Geluids- en trillingswaarden

De K-waarde voor het geluidrukniveau bedraagt 2 dB(A). De K-waarde voor het geluidvermogensniveau bedraagt 2 dB(A). De K-waarde voor de trillingswaarden bedraagt 2 m/s².

STIHL adviseert een gehoorbeschermer te dragen.

- Geluidrukniveau L_{pA} gemeten volgens EN 50636-2-100: 76 dB(A).
- Geluidvermogensniveau L_{wA} gemeten volgens EN 50636-2-100: 87 dB(A).
- Trillingswaarde a_{hV} gemeten volgens EN 50636-2-100, bedieningshandgreep: 3,2 m/s².

De gegeven trillingswaarden zijn volgens een genormeerde testprocedure gemeten en kunnen worden geraadpleegd voor de vergelijking van elektrische apparaten. De werkelijk optredende trillingswaarden kunnen afwijken van de vermelde gegevens, afhankelijk van het gebruik. De opgegeven trillingswaarden kunnen worden gebruikt voor een eerste inschatting van de trillingsbelasting. De werkelijke trillingsbelasting moet worden geschat. Hierbij kan ook rekening worden gehouden met de tijden waarin het elektrische apparaat is uitgeschakeld en die waarin dit weliswaar is ingeschakeld, maar zonder belasting draait.

Informatie m.b.t. de arbo-wetgeving voor wat betreft trillingen 2002/44/EG staat onder www.stihl.com/vib weergegeven.

18.4 REACH

REACH staat voor een EG voorschrift voor de registratie, classificatie en vrijgave van chemicaliën.

Informatie met betrekking tot het voldoen aan het REACH-voorschrift is onder www.stihl.com/reach weergegeven.

19 Onderdelen en toebehoren

19.1 Onderdelen en toebehoren

STIHL® Deze symbolen kenmerken de originele STIHL onderdelen en het originele STIHL toebehoren.



STIHL adviseert alleen originele STIHL onderdelen en origineel STIHL toebehoren te gebruiken.

Originele STIHL onderdelen en origineel STIHL toebehoren zijn leverbaar via de STIHL dealer.

20 Milieuverantwoord afvoeren

20.1 Bladblazer en laadkabel milieuvriendelijk afvoeren

De bladblazer is voorzien van een ingebouwde accu, die apart moet worden afgevoerd (tot schroot worden verwerkt).

- ▶ Bladblazer door een STIHL dealer milieuvriendelijk laten afvoeren.
De STIHL dealer voert de ingebouwde accu gescheiden van de bladblazer af.
- ▶ Laadkabel, toebehoren en verpakking volgens voorschrift en milieuvriendelijk afvoeren.

21 EU-conformiteitsverklaring

21.1 Bladblazer STIHL BGA 45

ANDREAS STIHL AG & Co. KG
Badstraße 115
D-71336 Waiblingen
Duitsland

verklaart als enige verantwoordelijke, dat

- Constructie: accubladdblazer
- Fabrieksmerk: STIHL
- Type: BGA 45
- Serie-identificatie: 4513

voldoen aan de betreffende bepalingen van de richtlijnen 2011/65/EU, 2006/42/EG, 2014/30/EU en 2000/14/EG en in overeenstemming met de ten tijde van de

productiedatum geldende versies van de volgende normen zijn ontwikkeld en geproduceerd: EN 55014-1, EN 55014-2, EN 60335-1 en EN 50636-2-100.

Voor het bepalen van het gemeten en het gegarandeerde geluidvermogensniveau werd gehandeld volgens de richtlijn 2000/14/EG, bijlage V.

- Gemeten geluidvermogensniveau: 86 dB(A)
- Gegarandeerd geluidvermogensniveau: 89 dB(A)

De technische documentatie wordt bij de productgoedkeuring van ANDREAS STIHL AG & Co. KG bewaard.

Het productiejaar, het productieland en het machinenummer staan vermeld op de bladblazer.

Waiblingen, 01-03-2017

ANDREAS STIHL AG & Co. KG

Bij volmacht



Thomas Elsner, Hoofd productmanagement en services

21.2 Laadkabel STIHL LK 45

Deze laadkabel werd in overeenstemming met de volgende richtlijnen geproduceerd en gedistribueerd: 2014/35/EU, 2014/30/EU en 2011/65/EU.

Het productiejaar, het productieland en het machinenummer staan vermeld op de laadkabel.

De complete EG-conformiteitsverklaring is bij de firma ANDREAS STIHL AG & Co. KG, Badstraße 115, 71336 Waiblingen, Duitsland verkrijgbaar.

0458-719-9621-A

INT1



www.stihl.com



0458-719-9621-A