

STIHL

STIHL BGA 57

**Gebrauchsanleitung
Instruction Manual
Notice d'emploi
Istruzioni d'uso**

Handleiding



Ⓚ Gebrauchsanleitung
1 - 25

ⒼⒷ Instruction Manual
26 - 48

Ⓕ Notice d'emploi
49 - 73

Ⓜ Istruzioni d'uso
74 - 98

ⓃⓁ Handleiding
99 - 123

Inhaltsverzeichnis

1	Vorwort	2			
2	Informationen zu dieser Gebrauchsanleitung	2			
2.1	Geltende Dokumente	2			
2.2	Kennzeichnung der Warnhinweise im Text	3			
2.3	Symbole im Text	3			
3	Übersicht	3			
3.1	Blasgerät, Akku und Ladegerät	3			
3.2	Symbole	4			
4	Sicherheitshinweise	5			
4.1	Warnsymbole	5			
4.2	Bestimmungsgemäße Verwendung	5			
4.3	Anforderungen an den Benutzer	6			
4.4	Bekleidung und Ausstattung	6			
4.5	Arbeitsbereich und Umgebung	7			
4.6	Sicherheitsgerechter Zustand	8			
4.7	Arbeiten	10			
4.8	Laden	10			
4.9	Elektrisch anschließen	10			
4.10	Transportieren	12			
4.11	Aufbewahren	12			
4.12	Reinigen, Warten und Reparieren	13			
5	Blasgerät einsatzbereit machen	14			
5.1	Blasgerät einsatzbereit machen	14			
6	Akku laden und LEDs	14			
6.1	Ladegerät an eine Wand montieren	14			
6.2	Akku laden	15			
6.3	Ladezustand anzeigen	15			
6.4	LEDs am Akku	15			
6.5	LED am Ladegerät	15			
7	Blasgerät zusammenbauen	16			
7.1	Düse anbauen, verstellen und abbauen	16			
8	Akku einsetzen und herausnehmen	16			
8.1	Akku einsetzen	16			
8.2	Akku herausnehmen	16			
9	Blasgerät einschalten und ausschalten	17			
9.1	Blasgerät einschalten	17			
9.2	Blasgerät ausschalten	17			
10	Blasgerät und Akku prüfen	17			
10.1	Bedienungselemente prüfen	17			
10.2	Akku prüfen	18			
11	Mit dem Blasgerät arbeiten	18			
11.1	Blasgerät halten und führen	18			
11.2	Blasen	18			
12	Nach dem Arbeiten	18			
12.1	Nach dem Arbeiten	18			
13	Transportieren	18			
13.1	Blasgerät transportieren	18			
13.2	Akku transportieren	19			
14	Aufbewahren	19			
14.1	Blasgerät aufbewahren	19			
14.2	Akku aufbewahren	19			
14.3	Ladegerät aufbewahren	19			
15	Reinigen	20			
15.1	Blasgerät reinigen	20			
15.2	Akku reinigen	20			
15.3	Ladegerät reinigen	20			
16	Warten und Reparieren	20			
16.1	Blasgerät warten und reparieren	20			
16.2	Akku warten und reparieren	20			
16.3	Ladegerät warten und reparieren	20			
17	Störungen beheben	21			
17.1	Störungen des Blasgeräts oder des Akkus beheben	21			
17.2	Störungen des Ladegeräts beheben	22			
18	Technische Daten	23			
18.1	Blasgerät STIHL BGA 57	23			

STIHL

Diese Gebrauchsanleitung ist urheberrechtlich geschützt. Alle Rechte bleiben vorbehalten, besonders das Recht der Vervielfältigung, Übersetzung und der Verarbeitung mit elektronischen Systemen.

18.2 Akku STIHL AK	23
18.3 Ladegerät STIHL AL 101	23
18.4 Verlängerungsleitungen	23
18.5 Schallwerte und Vibrationswerte	23
18.6 REACH	24
19 Ersatzteile und Zubehör	24
19.1 Ersatzteile und Zubehör	24
20 Entsorgen	24
20.1 Blasgerät, Akku und Ladegerät entsorgen	24
21 EU-Konformitätserklärung	24
21.1 Blasgerät STIHL BGA 57	24
21.2 Konformitätshinweis Ladegerät STIHL AL 101	25
22 Anschriften	25
22.1 STIHL Hauptverwaltung	25
22.2 STIHL Vertriebsgesellschaften	25
22.3 STIHL Importeure	25

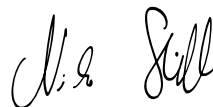
1 Vorwort

Liebe Kundin, lieber Kunde,

es freut uns, dass Sie sich für STIHL entschieden haben. Wir entwickeln und fertigen unsere Produkte in Spitzenqualität entsprechend der Bedürfnisse unserer Kunden. So entstehen Produkte mit hoher Zuverlässigkeit auch bei extremer Beanspruchung.

STIHL steht auch für Spitzenqualität beim Service. Unser Fachhandel gewährleistet kompetente Beratung und Einweisung sowie eine umfassende technische Betreuung.

Wir danken Ihnen für Ihr Vertrauen und wünschen Ihnen viel Freude mit Ihrem STIHL Produkt.



Dr. Nikolas Stihl

WICHTIG! VOR GEBRAUCH LESEN UND AUFBEWAHREN.

2 Informationen zu dieser Gebrauchsanleitung

2.1 Geltende Dokumente

Es gelten die lokalen Sicherheitsvorschriften.

- ▶ Zusätzlich zu dieser Gebrauchsanleitung folgende Dokumente lesen, verstehen und aufbewahren:
 - Sicherheitshinweise Akku STIHL AK
 - Sicherheitsinformation für STIHL Akkus und Produkte mit eingebautem Akku: www.stihl.com/safety-data-sheets

2.2 Kennzeichnung der Warnhinweise im Text



WARNUNG

Der Hinweis weist auf Gefahren hin, die zu schweren Verletzungen oder zum Tod führen können.

- ▶ Die genannten Maßnahmen können schwere Verletzungen oder Tod vermeiden.

HINWEIS

Der Hinweis weist auf Gefahren hin, die zu Sachschaden führen können.

- ▶ Die genannten Maßnahmen können Sachschaden vermeiden.

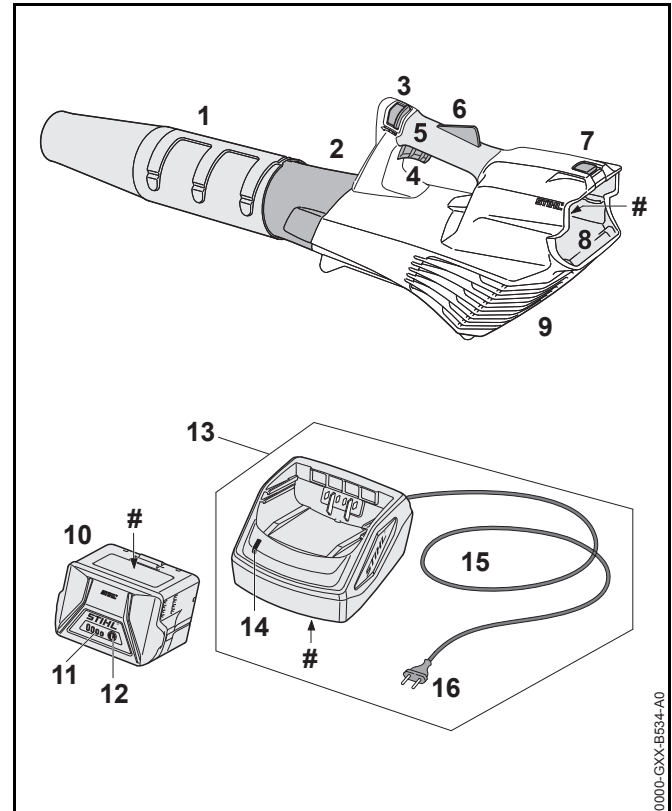
2.3 Symbole im Text



Dieses Symbol verweist auf ein Kapitel in dieser Gebrauchsanleitung.

3 Übersicht

3.1 Blasergerät, Akku und Ladegerät



1 Düse

Die Düse führt und bündelt den Luftstrom.

2 Blasrohr

Das Blasrohr führt den Luftstrom.

3 Entsperrschieber

Der Entsperrschieber entspermt zusammen mit der Schalthebelsperre den Schalthebel.

4 Schalthebel

Der Schalthebel schaltet das Blasgerät ein und aus.

5 Bedienungsgriff

Der Bedienungsgriff dient zum Bedienen, Führen und Tragen des Blasgeräts.

6 Schalthebelsperre

Die Schalthebelsperre entsperrt den Schalthebel.

7 Sperrhebel

Der Sperrhebel hält den Akku im Akku-Schacht.

8 Akku-Schacht

Der Akku-Schacht nimmt den Akku auf.

9 Schutzgitter

Das Schutzgitter schützt den Benutzer vor sich bewegendenden Teilen im Blasgerät.

10 Akku

Der Akku versorgt das Blasgerät mit Energie.

11 LEDs

Die LEDs zeigen den Ladezustand des Akkus und Störungen an.

12 Drucktaste

Die Drucktaste aktiviert die LEDs am Akku.

13 Ladegerät

Das Ladegerät lädt den Akku.

14 LED

Die LED zeigt den Status des Ladegeräts an.

15 Anschlussleitung

Die Anschlussleitung verbindet das Ladegerät mit dem Netzstecker.

16 Netzstecker

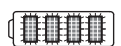
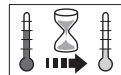
Der Netzstecker verbindet die Anschlussleitung mit einer Steckdose.

Leistungsschild mit Maschinennummer**3.2 Symbole**

Die Symbole können auf dem Blasgerät, dem Akku und dem Ladegerät sein und bedeuten Folgendes:



1 LED leuchtet rot. Der Akku ist zu warm oder zu kalt.



4 LEDs blinken rot. Im Akku besteht eine Störung.



Die LED leuchtet grün und die LEDs am Akku leuchten oder blinken grün. Der Akku wird geladen.



Die LED blinkt rot. Zwischen dem Akku und dem Ladegerät besteht kein elektrischer Kontakt oder im Akku oder im Ladegerät besteht eine Störung.



Garantierter Schalleistungspegel nach Richtlinie 2000/14/EG in dB(A) um Schallemissionen von Produkten vergleichbar zu machen.



Die Angabe neben dem Symbol weist auf den Energieinhalt des Akkus nach Spezifikation des Zellenherstellers hin. Der in der Anwendung zur Verfügung stehende Energieinhalt ist geringer.



Elektrogerät in einem geschlossenen und trockenen Raum betreiben.



Produkt nicht mit dem Hausmüll entsorgen.

4 Sicherheitshinweise

4.1 Warnsymbole

Die Warnsymbole auf dem Blasgerät, Akku oder Ladegerät bedeuten Folgendes:



Sicherheitshinweise und deren Maßnahmen beachten.



Gebrauchsanleitung lesen, verstehen und aufbewahren.



Schutzbrille tragen.



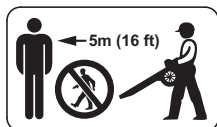
Lange Haare so sichern, dass sie nicht in das Blasgerät hineingezogen werden können.



Akku während Arbeitsunterbrechungen, des Transports, der Aufbewahrung, Wartung oder Reparatur herausnehmen.



Blasgerät und Ladegerät vor Regen und Feuchtigkeit schützen.



Sicherheitsabstand einhalten.



Akku vor Hitze und Feuer schützen.



Akku vor Regen und Feuchtigkeit schützen und nicht in Flüssigkeiten tauchen.



Zulässigen Temperaturbereich des Akkus einhalten.

4.2 Bestimmungsgemäße Verwendung

Das Blasgerät STIHL BGA 57 dient zum Blasen von Laub, Gras, Papier und ähnlichen Materialien.

Das Blasgerät darf bei Regen nicht verwendet werden.

Der Akku STIHL AK versorgt das Blasgerät mit Energie.

Das Ladegerät STIHL AL 101 lädt den Akku STIHL AK.

⚠️ WARNUNG

- Akkus und Ladegeräte, die nicht von STIHL für das Blasgerät freigegeben sind, können Brände und Explosionen auslösen. Personen können schwer verletzt oder getötet werden und Sachschaden kann entstehen.
 - ▶ Blasgerät mit einem Akku STIHL AK verwenden.
 - ▶ Akku STIHL AK mit einem Ladegerät STIHL AL 101, AL 300 oder AL 500 laden.
- Falls das Blasgerät, der Akku oder das Ladegerät nicht bestimmungsgemäß verwendet werden, können Personen schwer verletzt oder getötet werden und Sachschaden kann entstehen.
 - ▶ Blasgerät, Akku und Ladegerät so verwenden, wie es in dieser Gebrauchsanleitung beschrieben ist.

4.3 Anforderungen an den Benutzer

⚠️ WARNUNG

- Benutzer ohne eine Unterweisung können die Gefahren des Blasgeräts, Akkus und Ladegeräts nicht erkennen oder nicht einschätzen. Der Benutzer oder andere Personen können schwer verletzt oder getötet werden.



- ▶ Gebrauchsanleitung lesen, verstehen und aufbewahren.

- ▶ Falls das Blasgerät, der Akku oder das Ladegerät an eine andere Person weitergegeben wird: Gebrauchsanleitung mitgeben.
- ▶ Sicherstellen, dass der Benutzer folgende Anforderungen erfüllt:
 - Der Benutzer ist ausgeruht.
 - Der Benutzer ist körperlich, sensorisch und geistig fähig, das Blasgerät, den Akku und das Ladegerät zu bedienen und damit zu arbeiten. Falls der Benutzer körperlich, sensorisch oder geistig eingeschränkt dazu fähig ist, darf der Benutzer nur unter Aufsicht oder nach Anweisung durch eine verantwortliche Person damit arbeiten.
 - Der Benutzer kann die Gefahren des Blasgeräts, Akkus und Ladegeräts erkennen und einschätzen.
 - Der Benutzer ist volljährig oder der Benutzer wird entsprechend nationaler Regelungen unter Aufsicht in einem Beruf ausgebildet.
 - Der Benutzer hat eine Unterweisung von einem STIHL Fachhändler oder einer fachkundigen Person erhalten,

bevor er das erste Mal mit dem Blasgerät arbeitet und das Ladegerät verwendet.

- Der Benutzer ist nicht durch Alkohol, Medikamente oder Drogen beeinträchtigt.

- ▶ Falls Unklarheiten bestehen: Einen STIHL Fachhändler aufsuchen.

4.4 Bekleidung und Ausstattung

⚠️ WARNUNG

- Während der Arbeit können lange Haare in das Blasgerät hineingezogen werden. Der Benutzer kann schwer verletzt werden.



- ▶ Lange Haare so zusammenbinden und so sichern, dass sie sich oberhalb der Schultern befinden.

- Während der Arbeit können Gegenstände mit hoher Geschwindigkeit hochgeschleudert werden. Der Benutzer kann verletzt werden.



- ▶ Eine eng anliegende Schutzbrille tragen. Geeignete Schutzbrillen sind nach Norm EN 166 oder nach nationalen Vorschriften geprüft und mit der entsprechenden Kennzeichnung im Handel erhältlich.

- ▶ Eine lange Hose tragen.

- Während der Arbeit kann Staub aufgewirbelt werden. Eingatemeter Staub kann die Gesundheit schädigen und allergische Reaktionen auslösen.

- ▶ Falls Staub aufgewirbelt wird: Eine Staubschutzmaske tragen.

- Ungeeignete Bekleidung kann sich in Holz, Gestrüpp und im Blasgerät verfangen. Benutzer ohne geeignete Bekleidung können schwer verletzt werden.

- ▶ Eng anliegende Bekleidung tragen.

- ▶ Schals und Schmuck ablegen.

- Falls der Benutzer ungeeignetes Schuhwerk trägt, kann er ausrutschen. Der Benutzer kann verletzt werden.
 - ▶ Festes, geschlossenes Schuhwerk mit griffiger Sohle tragen.

4.5 Arbeitsbereich und Umgebung

4.5.1 Blasgerät

⚠️ WARNUNG

- Unbeteiligte Personen, Kinder und Tiere können die Gefahren des Blasgeräts und hochgeschleuderter Gegenstände nicht erkennen und nicht einschätzen. Unbeteiligte Personen, Kinder und Tiere können schwer verletzt werden und Sachschaden kann entstehen.



- ▶ Unbeteiligte Personen, Kinder und Tiere im Umkreis von 5 m um den Arbeitsbereich fernhalten.

- ▶ Einen Abstand von 5 m zu Gegenständen einhalten.
- ▶ Blasgerät nicht unbeaufsichtigt lassen.
- ▶ Sicherstellen, dass Kinder nicht mit dem Blasgerät spielen können.
- Das Blasgerät ist nicht wassergeschützt. Falls im Regen oder in feuchter Umgebung gearbeitet wird, kann es zu einem elektrischen Schlag kommen. Der Benutzer kann verletzt werden und das Blasgerät kann beschädigt werden.



- ▶ Nicht im Regen und nicht in feuchter Umgebung arbeiten.

- Elektrische Bauteile des Blasgeräts können Funken erzeugen. Funken können in leicht brennbarer oder explosiver Umgebung Brände und Explosionen auslösen. Personen können schwer verletzt oder getötet werden und Sachschaden kann entstehen.
 - ▶ Nicht in einer leicht brennbaren und nicht in einer explosiven Umgebung arbeiten.

4.5.2 Akku

⚠️ WARNUNG

- Unbeteiligte Personen, Kinder und Tiere können die Gefahren des Akkus nicht erkennen und nicht einschätzen. Unbeteiligte Personen, Kinder und Tiere können schwer verletzt werden.
 - ▶ Unbeteiligte Personen, Kinder und Tiere fernhalten.
 - ▶ Akku nicht unbeaufsichtigt lassen.
 - ▶ Sicherstellen, dass Kinder nicht mit dem Akku spielen können.
- Der Akku ist nicht gegen alle Umgebungseinflüsse geschützt. Falls der Akku bestimmten Umgebungseinflüssen ausgesetzt ist, kann der Akku in Brand geraten oder explodieren. Personen können schwer verletzt werden und Sachschaden kann entstehen.



- ▶ Akku vor Hitze und Feuer schützen.
- ▶ Akku nicht ins Feuer werfen.



- ▶ Akku im Temperaturbereich zwischen - 10 °C und + 50 °C einsetzen und aufbewahren.



- ▶ Akku vor Regen und Feuchtigkeit schützen und nicht in Flüssigkeiten tauchen.

- ▶ Akku von metallischen Gegenständen fernhalten.
- ▶ Akku nicht hohem Druck aussetzen.
- ▶ Akku nicht Mikrowellen aussetzen.
- ▶ Akku vor Chemikalien und vor Salzen schützen.

4.5.3 Ladegerät

⚠️ WARNUNG

- Unbeteiligte Personen, Kinder können die Gefahren des Ladegeräts und des elektrischen Stroms nicht erkennen und nicht einschätzen. Unbeteiligte Personen, Kinder und Tiere können schwer verletzt oder getötet werden.
 - ▶ Unbeteiligte Personen, Kinder und Tiere fernhalten.
 - ▶ **Sicherstellen, dass Kinder nicht mit dem Ladegerät spielen können.**
- Das Ladegerät ist nicht wassergeschützt. Falls im Regen oder in feuchter Umgebung gearbeitet wird, kann es zu einem elektrischen Schlag kommen. Der Benutzer kann verletzt werden und das Ladegerät kann beschädigt werden.



- ▶ Nicht im Regen und nicht in feuchter Umgebung betreiben.

- Das Ladegerät ist nicht gegen alle Umgebungseinflüsse geschützt. Falls das Ladegerät bestimmten Umgebungseinflüssen ausgesetzt ist, kann das Ladegerät in Brand geraten oder explodieren. Personen können schwer verletzt werden und Sachschaden kann entstehen.
 - ▶ Ladegerät in einem geschlossenen und trockenen Raum betreiben.
 - ▶ Ladegerät nicht in einer leicht brennbaren und nicht in einer explosiven Umgebung betreiben.
 - ▶ Ladegerät nicht auf einem leicht brennbaren Untergrund betreiben.
 - ▶ Ladegerät im Temperaturbereich zwischen + 5 °C und + 40 °C einsetzen und aufbewahren.
- Personen können über die Anschlussleitung stolpern. Personen können verletzt werden und das Ladegerät kann beschädigt werden.
 - ▶ Anschlussleitung flach auf dem Boden verlegen.

4.6 Sicherheitsgerechter Zustand

4.6.1 Blasgerät

Das Blasgerät ist im sicherheitsgerechten Zustand, falls folgende Bedingungen erfüllt sind:

- Das Blasgerät ist unbeschädigt.
- Das Blasgerät ist sauber und trocken.
- Die Bedienungselemente funktionieren und sind unverändert.
- Nur original STIHL Zubehör für dieses Blasgerät ist angebaut.
- Das Zubehör ist richtig angebaut.

⚠️ WARNUNG

- In einem nicht sicherheitsgerechten Zustand können Bauteile nicht mehr richtig funktionieren und Sicherheitseinrichtungen außer Kraft gesetzt werden. Personen können schwer verletzt oder getötet werden.
 - ▶ Mit einem unbeschädigten Blasgerät arbeiten.
 - ▶ Falls das Blasgerät verschmutzt oder nass ist: Blasgerät reinigen und trocknen lassen.
 - ▶ Blasgerät nicht verändern. Ausnahme: Anbau einer für dieses Blasgerät passenden Düse.
 - ▶ Falls die Bedienungselemente nicht funktionieren: Nicht mit dem Blasgerät arbeiten.
 - ▶ Nur original STIHL Zubehör für dieses Blasgerät anbauen.
 - ▶ Zubehör so anbauen, wie es in dieser Gebrauchsanleitung oder in der Gebrauchsanleitung des Zubehörs beschrieben ist.
 - ▶ Gegenstände nicht in die Öffnungen des Blasgeräts stecken.
 - ▶ Abgenutzte oder beschädigte Hinweisschilder ersetzen.
 - ▶ Falls Unklarheiten bestehen: Einen STIHL Fachhändler aufsuchen.

4.6.2 Akku

Der Akku ist im sicherheitsgerechten Zustand, falls folgende Bedingungen erfüllt sind:

- Der Akku ist unbeschädigt.
- Der Akku ist sauber und trocken.
- Der Akku funktioniert und ist unverändert.

⚠️ WARNUNG

- In einem nicht sicherheitsgerechten Zustand kann der Akku nicht mehr sicher funktionieren. Personen können schwer verletzt werden.
 - ▶ Mit einem unbeschädigten und funktionierenden Akku arbeiten.
 - ▶ Einen beschädigten oder defekten Akku nicht laden.
 - ▶ Falls der Akku verschmutzt oder nass ist: Akku reinigen und trocknen lassen.
 - ▶ Akku nicht verändern.
 - ▶ Gegenstände nicht in die Öffnungen des Akkus stecken.
 - ▶ Elektrische Kontakte des Akkus nicht mit metallischen Gegenständen verbinden und kurzschließen.
 - ▶ Akku nicht öffnen.
 - ▶ Abgenutzte oder beschädigte Hinweisschilder ersetzen.
- Aus einem beschädigten Akku kann Flüssigkeit austreten. Falls die Flüssigkeit mit der Haut oder den Augen in Kontakt kommt, können die Haut oder die Augen gereizt werden.
 - ▶ Kontakt mit der Flüssigkeit vermeiden.
 - ▶ Falls Kontakt mit der Haut aufgetreten ist: Betroffene Hautstellen mit reichlich Wasser und Seife abwaschen.
 - ▶ Falls Kontakt mit den Augen aufgetreten ist: Augen mindestens 15 Minuten mit reichlich Wasser spülen und einen Arzt aufsuchen.

- Ein beschädigter oder defekter Akku kann ungewöhnlich riechen, rauchen oder brennen. Personen können schwer verletzt oder getötet werden und Sachschaden kann entstehen.
 - ▶ Falls der Akku ungewöhnlich riecht oder raucht: Akku nicht verwenden und von brennbaren Stoffen fernhalten.
 - ▶ Falls der Akku brennt: Versuchen, den Akku mit einem Feuerlöscher oder Wasser zu löschen.

4.6.3 Ladegerät

Das Ladegerät ist im sicherheitsgerechten Zustand, falls folgende Bedingungen erfüllt sind:

- Das Ladegerät ist unbeschädigt.
- Das Ladegerät ist sauber und trocken.

⚠️ WARNUNG

- In einem nicht sicherheitsgerechten Zustand können Bauteile nicht mehr richtig funktionieren und Sicherheitseinrichtungen außer Kraft gesetzt werden. Personen können schwer verletzt oder getötet werden.
 - ▶ Ein unbeschädigtes Ladegerät verwenden.
 - ▶ Falls das Ladegerät verschmutzt oder nass ist: Ladegerät reinigen und trocknen lassen.
 - ▶ Ladegerät nicht verändern.
 - ▶ Gegenstände nicht in die Öffnungen des Ladegeräts stecken.
 - ▶ Elektrische Kontakte des Ladegeräts nicht mit metallischen Gegenständen verbinden und kurzschließen.
 - ▶ Ladegerät nicht öffnen.

4.7 Arbeiten

⚠️ WARNUNG

- Der Benutzer kann in bestimmten Situationen nicht mehr konzentriert arbeiten. Der Benutzer kann stolpern, fallen und schwer verletzt werden.
 - ▶ Ruhig und überlegt arbeiten.
 - ▶ Falls die Lichtverhältnisse und Sichtverhältnisse schlecht sind: Nicht mit dem Blasgerät arbeiten.
 - ▶ Blasgerät alleine bedienen.
 - ▶ Nicht über Schulterhöhe arbeiten.
 - ▶ Auf Hindernisse achten.
 - ▶ Auf dem Boden stehend arbeiten und das Gleichgewicht halten. Falls in der Höhe gearbeitet werden muss: Eine Hubarbeitsbühne oder ein sicheres Gerüst verwenden.
 - ▶ Falls Ermüdungserscheinungen auftreten: Eine Arbeitspause einlegen.
 - ▶ In Windrichtung blasen.
- Während der Arbeit können Gegenstände mit hoher Geschwindigkeit hochgeschleudert werden. Personen und Tiere können verletzt werden und Sachschaden kann entstehen.
 - ▶ Nicht in Richtung von Personen, Tieren und Gegenständen blasen.
- Falls sich das Blasgerät während der Arbeit verändert oder sich ungewohnt verhält, kann das Blasgerät in einem nicht sicherheitsgerechten Zustand sein. Personen können schwer verletzt werden und Sachschaden kann entstehen.
 - ▶ Arbeit beenden, Akku herausnehmen und einen STIHL Fachhändler aufsuchen.
- Während der Arbeit können Vibrationen durch das Blasgerät entstehen.
 - ▶ Arbeitspausen machen.
 - ▶ Falls Anzeichen einer Durchblutungsstörung auftreten: Einen Arzt aufsuchen.

- Durch aufgewirbelten Staub kann sich das Blasgerät elektrostatisch aufladen. Unter bestimmten Umgebungsbedingungen (z.B. trockene Umgebung), kann sich das Blasgerät schlagartig entladen und Funken können entstehen. Funken können in leicht brennbarer oder explosiver Umgebung Brände und Explosionen auslösen. Personen können schwer verletzt oder getötet werden und Sachschaden kann entstehen.
 - ▶ Nicht in einer leicht brennbaren und nicht in einer explosiven Umgebung arbeiten.

4.8 Laden

⚠️ WARNUNG

- Während des Ladens kann ein beschädigtes oder ein defektes Ladegerät ungewöhnlich riechen oder rauchen. Personen können verletzt werden und Sachschaden kann entstehen.
 - ▶ Netzstecker aus der Steckdose ziehen.
- Das Ladegerät kann bei unzureichender Wärmeabfuhr überhitzen und einen Brand auslösen. Personen können schwer verletzt oder getötet werden und Sachschaden kann entstehen.
 - ▶ Ladegerät nicht abdecken.

4.9 Elektrisch anschließen

Kontakt mit stromführenden Bauteilen kann durch folgende Ursachen entstehen:

- Die Anschlussleitung oder die Verlängerungsleitung ist beschädigt.
- Der Netzstecker der Anschlussleitung oder der Verlängerungsleitung ist beschädigt.
- Die Steckdose ist nicht richtig installiert.

⚠ GEFAHR

- Kontakt mit stromführenden Bauteilen kann zu einem Stromschlag führen. Der Benutzer kann schwer verletzt oder getötet werden.

- ▶ Sicherstellen, dass die Anschlussleitung, Verlängerungsleitung und deren Netzstecker unbeschädigt sind.



Falls die Anschlussleitung oder die Verlängerungsleitung beschädigt ist:

- ▶ Beschädigte Stelle nicht berühren.
- ▶ Netzstecker aus der Steckdose ziehen.
- ▶ Anschlussleitung, Verlängerungsleitung und deren Netzstecker mit trockenen Händen anfassen.
- ▶ Netzstecker der Anschlussleitung oder Verlängerungsleitung in eine richtig installierte und abgesicherte Steckdose mit Schutzkontakt stecken.
- ▶ Ladegerät über einen Fehlerstrom-Schutzschalter (30 mA, 30 ms) anschließen.
- Eine beschädigte oder ungeeignete Verlängerungsleitung kann zu einem elektrischen Schlag führen. Personen können schwer verletzt oder getötet werden.
 - ▶ Eine Verlängerungsleitung mit dem richtigen Leitungsquerschnitt verwenden, 18.4.

⚠ WARNUNG

- Während des Ladens kann eine falsche Netzspannung oder eine falsche Netzfrequenz zu einer Überspannung in dem Ladegerät führen. Das Ladegerät kann beschädigt werden.

- ▶ Sicherstellen, dass die Netzspannung und die Netzfrequenz des Stromnetzes mit den Angaben auf dem Leistungsschild des Ladegeräts übereinstimmen.

- Eine falsch verlegte Anschlussleitung und Verlängerungsleitung kann beschädigt werden und Personen können darüber stolpern. Personen können verletzt werden und die Anschlussleitung oder Verlängerungsleitung kann beschädigt werden.
 - ▶ Anschlussleitung und Verlängerungsleitung so verlegen und kennzeichnen, dass Personen nicht stolpern können.
 - ▶ Anschlussleitung und Verlängerungsleitung so verlegen, dass sie nicht gespannt oder verwickelt sind.
 - ▶ Anschlussleitung und Verlängerungsleitung so verlegen, dass sie nicht beschädigt, geknickt oder gequetscht werden oder scheuern.
 - ▶ Anschlussleitung und Verlängerungsleitung vor Hitze, Öl und Chemikalien schützen.
 - ▶ Anschlussleitung und Verlängerungsleitung auf einem trockenen Untergrund verlegen.
- Während der Arbeit erwärmt sich die Verlängerungsleitung. Wenn die Wärme nicht abfließen kann, kann die Wärme einen Brand auslösen.
 - ▶ Falls eine Kabeltrommel verwendet wird: Kabeltrommel vollständig abwickeln.
- Falls elektrische Leitungen und Rohre in der Wand verlaufen, können diese beschädigt werden, wenn das Ladegerät an der Wand montiert wird. Kontakt mit

elektrischen Leitungen kann zu einem Stromschlag führen. Personen können schwer verletzt werden und Sachschaden kann entstehen.

- ▶ Sicherstellen, dass an der vorgesehenen Stelle keine elektrische Leitungen und Rohre in der Wand verlaufen.
- Falls das Ladegerät nicht wie in dieser Gebrauchsanleitung beschrieben an der Wand montiert ist, kann das Ladegerät oder der Akku herunterfallen oder das Ladegerät zu heiß werden. Personen können verletzt werden und Sachschaden kann entstehen.
 - ▶ Ladegerät so an eine Wand montieren, wie es in dieser Gebrauchsanleitung beschrieben ist.
- Falls das Ladegerät mit eingesetztem Akku an eine Wand montiert wird, kann der Akku aus dem Ladegerät fallen. Personen können verletzt werden und Sachschaden kann entstehen.
 - ▶ Zuerst Ladegerät an die Wand montieren und dann Akku einsetzen.

4.10 Transportieren

4.10.1 Blasgerät

⚠ WARNUNG

- Während des Transports kann das Blasgerät umkippen oder sich bewegen. Personen können verletzt werden und Sachschaden kann entstehen.



- ▶ Akku herausnehmen.

- ▶ Blasgerät mit Spanngurten, Riemen oder einem Netz so sichern, dass es nicht umkippen und sich nicht bewegen kann.

4.10.2 Akku

⚠ WARNUNG

- Der Akku ist nicht gegen alle Umgebungseinflüsse geschützt. Falls der Akku bestimmten Umgebungseinflüssen ausgesetzt ist, kann der Akku beschädigt werden und Sachschaden kann entstehen.
 - ▶ Einen beschädigten Akku nicht transportieren.
 - ▶ Akku in einer elektrisch nicht leitfähigen Verpackung transportieren.
- Während des Transports kann der Akku umkippen oder sich bewegen. Personen können verletzt werden und Sachschaden kann entstehen.
 - ▶ Akku in der Verpackung so verpacken, dass er sich nicht bewegen kann.
 - ▶ Verpackung so sichern, dass sie sich nicht bewegen kann.

4.11 Aufbewahren

4.11.1 Blasgerät

⚠ WARNUNG

- Kinder können die Gefahren des Blasgeräts nicht erkennen und nicht einschätzen. Kinder können schwer verletzt werden.



- ▶ Akku herausnehmen.

- ▶ Blasgerät außerhalb der Reichweite von Kindern aufbewahren.
- Die elektrischen Kontakte am Blasgerät und metallische Bauteile können durch Feuchtigkeit korrodieren. Das Blasgerät kann beschädigt werden.



- ▶ Akku herausnehmen.

- ▶ Blasgerät sauber und trocken aufbewahren.

4.11.2 Akku

⚠ WARNUNG

- Kinder können die Gefahren des Akkus nicht erkennen und nicht einschätzen. Kinder können schwer verletzt werden.
 - ▶ Akku außerhalb der Reichweite von Kindern aufbewahren.
- Der Akku ist nicht gegen alle Umgebungseinflüsse geschützt. Falls der Akku bestimmten Umgebungseinflüssen ausgesetzt ist, kann der Akku beschädigt werden.
 - ▶ Akku sauber und trocken aufbewahren.
 - ▶ Akku in einem geschlossenen Raum aufbewahren.
 - ▶ Akku getrennt vom Blasgerät und Ladegerät aufbewahren.
 - ▶ Akku in einer elektrisch nicht leitfähigen Verpackung aufbewahren.
 - ▶ Akku im Temperaturbereich zwischen - 10 °C und + 50 °C aufbewahren.

4.11.3 Ladegerät

⚠ WARNUNG

- Kinder können die Gefahren eines Ladegeräts nicht erkennen und nicht einschätzen. Kinder können schwer verletzt oder getötet werden.
 - ▶ Akku herausnehmen.
 - ▶ Ladegerät außerhalb der Reichweite von Kindern aufbewahren.

- Das Ladegerät ist nicht gegen alle Umgebungseinflüsse geschützt. Falls das Ladegerät bestimmten Umgebungseinflüssen ausgesetzt ist, kann das Ladegerät beschädigt werden.
 - ▶ Akku herausnehmen.
 - ▶ Falls das Ladegerät warm ist: Ladegerät abkühlen lassen.
 - ▶ Ladegerät sauber und trocken aufbewahren.
 - ▶ Ladegerät in einem geschlossenen Raum aufbewahren.
 - ▶ Ladegerät im Temperaturbereich zwischen + 5 °C und + 40 °C aufbewahren.
- Die Anschlussleitung ist nicht dafür bestimmt, das Ladegerät daran zu tragen oder aufzuhängen. Die Anschlussleitung und das Ladegerät können beschädigt werden.
 - ▶ Ladegerät am Gehäuse greifen und festhalten. Eine Griffmulde zum einfachen Anheben des Ladegeräts ist am Ladegerät angebracht.
 - ▶ Ladegerät an der Wandhalterung aufhängen.

4.12 Reinigen, Warten und Reparieren

⚠ WARNUNG

- Falls während der Reinigung, Wartung oder Reparatur der Akku eingesetzt ist, kann das Blasgerät unbeabsichtigt eingeschaltet werden. Personen können schwer verletzt werden und Sachschaden kann entstehen.



- ▶ Akku herausnehmen.

- Scharfe Reinigungsmittel, das Reinigen mit einem Wasserstrahl oder spitze Gegenstände können das Blasgerät, den Akku und das Ladegerät beschädigen. Falls das Blasgerät, der Akku oder das Ladegerät nicht so gereinigt werden, wie es in dieser Gebrauchsanleitung beschrieben ist, können Bauteile nicht mehr richtig









funktionieren und Sicherheitseinrichtungen außer Kraft gesetzt werden. Personen können schwer verletzt werden.

- ▶ Blasgerät, Akku und Ladegerät so reinigen, wie es in dieser Gebrauchsanleitung beschrieben ist.
- Falls das Blasgerät, der Akku oder das Ladegerät nicht richtig gewartet oder repariert werden, können Bauteile nicht mehr richtig funktionieren und Sicherheitseinrichtungen außer Kraft gesetzt werden. Personen können schwer verletzt oder getötet werden.
 - ▶ Blasgerät, Akku und Ladegerät nicht selbst warten oder reparieren.
 - ▶ Falls das Blasgerät, der Akku oder das Ladegerät gewartet oder repariert werden müssen: Einen STIHL Fachhändler aufsuchen.

5 Blasgerät einsatzbereit machen

5.1 Blasgerät einsatzbereit machen

Vor jedem Arbeitsbeginn müssen folgende Schritte durchgeführt werden:

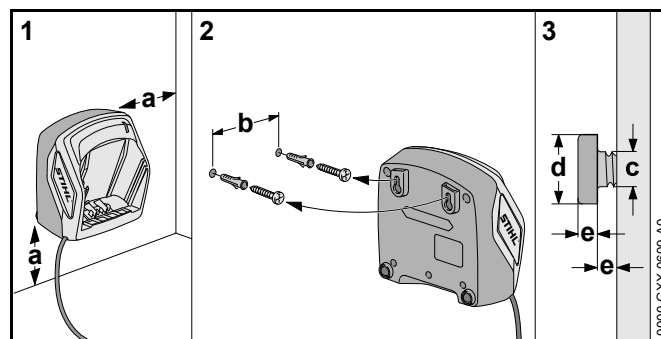
- ▶ Sicherstellen, dass sich folgende Bauteile im sicherheitgerechten Zustand befinden:
 - Blasgerät,  4.6.1.
 - Akku,  4.6.2.
 - Ladegerät,  4.6.3.
- ▶ Akku prüfen,  10.2.
- ▶ Akku vollständig laden,  6.2.
- ▶ Blasgerät reinigen,  15.1.
- ▶ Düse anbauen,  7.1.
- ▶ Bedienungselemente prüfen,  10.1.
 - ▶ Falls während der Prüfung der Bedienungselemente 3 LEDs rot blinken: Akku herausnehmen und einen STIHL Fachhändler aufsuchen. Im Blasgerät besteht eine Störung.

- ▶ Falls die Schritte nicht durchgeführt werden können: Blasgerät nicht verwenden und einen STIHL Fachhändler aufsuchen.

6 Akku laden und LEDs

6.1 Ladegerät an eine Wand montieren

Das Ladegerät kann an eine Wand montiert werden.



- ▶ Ladegerät so an eine Wand montieren, dass folgende Bedingungen erfüllt sind:

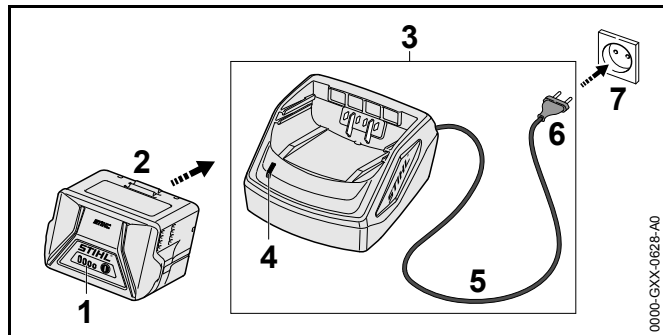
- Geeignetes Befestigungsmaterial wird verwendet.
- Das Ladegerät ist waagrecht.
- Folgende Maße sind eingehalten:
 - a = mindestens 100 mm
 - b (für AL 101) = 75 mm
 - b (für AL 300 und AL 500) = 120 mm
 - c = 4,5 mm
 - d = 9 mm
 - e = 2,5 mm

6.2 Akku laden

Die Ladezeit hängt von verschiedenen Einflüssen ab, z. B. von der Temperatur des Akkus oder von der Umgebungstemperatur. Die tatsächliche Ladezeit kann von der angegebenen Ladezeit abweichen. Die Ladezeit ist unter www.stihl.com/charging-times angegeben.

Wenn der Netzstecker in einer Steckdose eingesteckt ist und der Akku in das Ladegerät eingesetzt wird, startet der Ladevorgang automatisch. Wenn der Akku vollständig geladen ist, schaltet sich das Ladegerät automatisch ab.

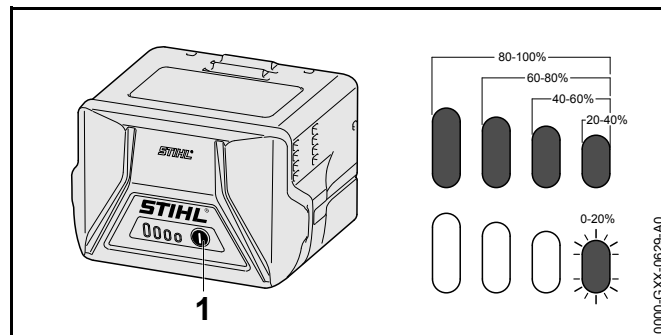
Während des Ladens erwärmen sich der Akku und das Ladegerät.



- ▶ Netzstecker (6) in eine gut zugängliche Steckdose (7) stecken.
Das Ladegerät (3) führt einen Selbsttest durch. Die LED (4) leuchtet ca. 1 Sekunde lang grün und ca. 1 Sekunde lang rot.
- ▶ Anschlussleitung (5) verlegen.
- ▶ Akku (2) in die Führungen des Ladegeräts (3) einsetzen und bis zum Anschlag drücken.
Die LED (4) leuchtet grün. Die LEDs (1) leuchten grün und der Akku (2) wird geladen.
- ▶ Falls die LED (4) und die LEDs (1) nicht mehr leuchten:
Der Akku (2) ist vollständig geladen und kann aus dem Ladegerät (3) herausgenommen werden.

- ▶ Falls das Ladegerät (3) nicht mehr verwendet wird:
Netzstecker (6) aus der Steckdose (7) ziehen.

6.3 Ladezustand anzeigen



- ▶ Drucktaste (1) drücken.
Die LEDs leuchten ca. 5 Sekunden lang grün und zeigen den Ladezustand an.
- ▶ Falls die rechte LED grün blinkt: Akku laden.

6.4 LEDs am Akku

Die LEDs können den Ladezustand des Akkus oder Störungen anzeigen. Die LEDs können grün oder rot leuchten oder blinken.

Falls die LEDs grün leuchten oder blinken, wird der Ladezustand angezeigt.

- ▶ Falls die LEDs rot leuchten oder blinken: Störungen beheben, [17.1](#).
Im Bläsergerät oder im Akku besteht eine Störung.

6.5 LED am Ladegerät

Die LED zeigt den Status des Ladegeräts an.

Falls die LED grün leuchtet, wird der Akku geladen.

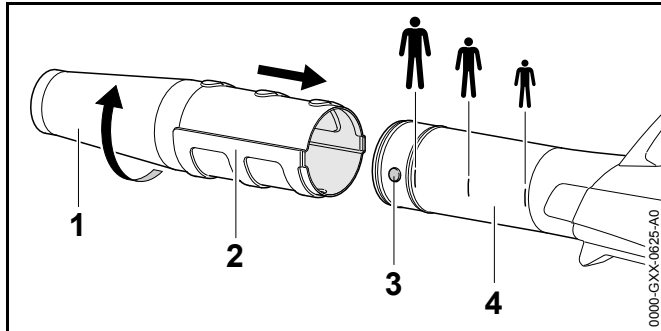
- ▶ Falls die LED rot blinkt: Störungen beheben.
Im Ladegerät besteht eine Störung.

7 Blasergerät zusammenbauen

7.1 Düse anbauen, verstellen und abbauen

Die Düse kann abhängig von der Körpergröße des Benutzers in 3 Positionen an das Blasrohr angebaut werden. Die Positionen sind am Blasrohr markiert.

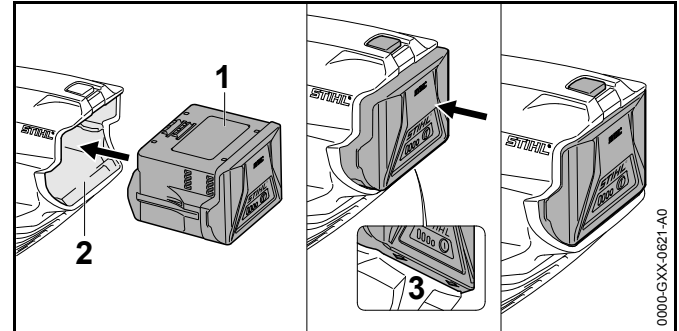
- ▶ Blasergerät ausschalten und Akku herausnehmen.



- ▶ Zapfen (3) und Nut (2) auf gleiche Höhe bringen.
- ▶ Düse (1) bis zur gewünschten Position auf das Blasrohr (4) schieben.
- ▶ Düse (1) so lange drehen, bis sie einrastet.

8 Akku einsetzen und herausnehmen

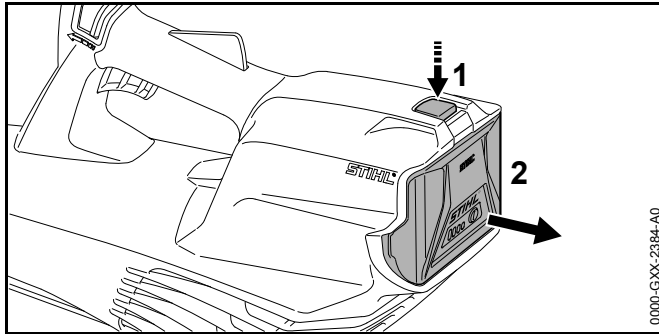
8.1 Akku einsetzen



- ▶ Akku (1) so lange in den Akku-Schacht (2) drücken, bis ein Klick zu hören ist.
Die Pfeile (3) am Akku (1) sind noch sichtbar und der Akku (1) ist im Akku-Schacht (2) gesichert. Zwischen dem Blasergerät und dem Akku (1) besteht kein elektrischer Kontakt.
- ▶ Akku (1) bis zum Anschlag in den Akku-Schacht (2) drücken.
Der Akku (1) rastet mit einem zweiten Klick ein und schließt bündig mit dem Gehäuse des Blasergeräts ab.

8.2 Akku herausnehmen

- ▶ Blasergerät auf eine ebene Fläche stellen.
- ▶ Eine Hand so vor den Akku-Schacht halten, dass der Akku (2) nicht herunterfallen kann.

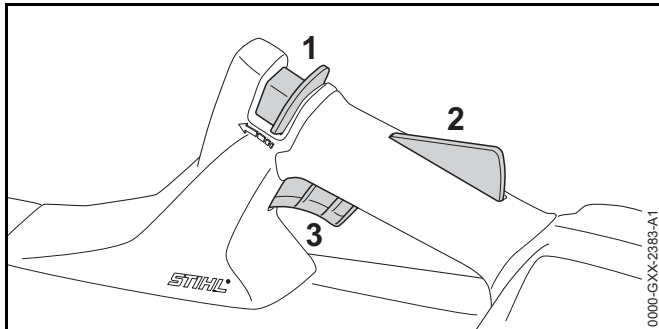


- ▶ Sperrhebel (1) mit der anderen Hand drücken. Der Akku (2) ist entriegelt und kann herausgenommen werden.

9 Blasergerät einschalten und ausschalten

9.1 Blasergerät einschalten

- ▶ Blasergerät mit einer Hand am Bedienungsgriff so festhalten, dass der Daumen den Bedienungsgriff umschließt.



- ▶ Entsperrschieber (1) mit dem Daumen in Richtung Blasrohr schieben und halten.
- ▶ Schalthebelsperre (2) mit der Hand drücken und gedrückt halten. Der Entsperrschieber (1) kann losgelassen werden.

- ▶ Schalthebel (3) mit dem Zeigefinger drücken und gedrückt halten. Das Blasergerät beschleunigt und Luft strömt aus der Düse.

9.2 Blasergerät ausschalten

- ▶ Schalthebel und Schalthebelsperre loslassen. Luft strömt nicht mehr aus der Düse.
- ▶ Falls weiterhin Luft aus der Düse strömt: Akku herausnehmen und einen STIHL Fachhändler aufsuchen. Das Blasergerät ist defekt.

10 Blasergerät und Akku prüfen

10.1 Bedienungselemente prüfen

Entsperrschieber, Schalthebelsperre und Schalthebel

- ▶ Akku herausnehmen.
- ▶ Versuchen, den Schalthebel zu drücken, ohne den Entsperrschieber und die Schalthebelsperre zu drücken.
- ▶ Falls sich der Schalthebel drücken lässt: Blasergerät nicht verwenden und einen STIHL Fachhändler aufsuchen. Der Entsperrschieber oder die Schalthebelsperre sind defekt.
- ▶ Entsperrschieber mit dem Daumen in Richtung Blasrohr schieben und halten.
- ▶ Schalthebelsperre drücken und gedrückt halten.
- ▶ Schalthebel drücken.
- ▶ Schalthebel, Schalthebelsperre und Entsperrschieber loslassen.
- ▶ Falls der Schalthebel, die Schalthebelsperre oder der Entsperrschieber schwergängig sind oder nicht in die Ausgangsposition zurückfedern: Blasergerät nicht verwenden und einen STIHL Fachhändler aufsuchen. Der Schalthebel, die Schalthebelsperre oder der Entsperrschieber sind defekt.

Blasergerät einschalten

- ▶ Akku einsetzen.

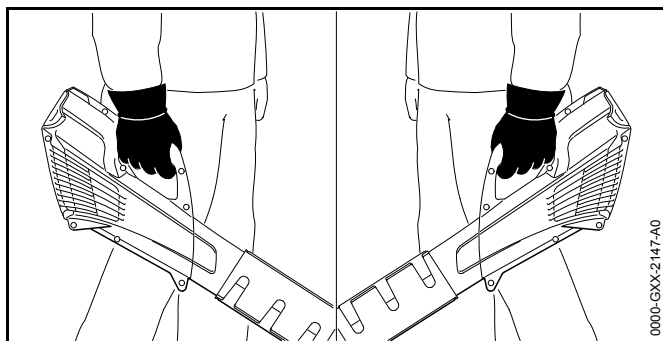
- ▶ Entsperrschieber mit dem Daumen in Richtung Blasrohr schieben und halten.
- ▶ Schalthebelsperre drücken und gedrückt halten.
- ▶ Schalthebel drücken und gedrückt halten. Luft strömt aus der Düse.
- ▶ Falls 3 LEDs rot blinken: Akku herausnehmen und einen STIHL Fachhändler aufsuchen. Im Blasergerät besteht eine Störung.
- ▶ Schalthebel loslassen. Luft strömt nicht mehr aus der Düse.
- ▶ Falls weiterhin Luft aus der Düse strömt: Akku herausnehmen und einen STIHL Fachhändler aufsuchen. Das Blasergerät ist defekt.

10.2 Akku prüfen

- ▶ Drucktaste am Akku drücken. Die LEDs leuchten oder blinken.
- ▶ Falls die LEDs nicht leuchten oder blinken: Akku nicht verwenden und einen STIHL Fachhändler aufsuchen. Im Akku besteht eine Störung.

11 Mit dem Blasergerät arbeiten

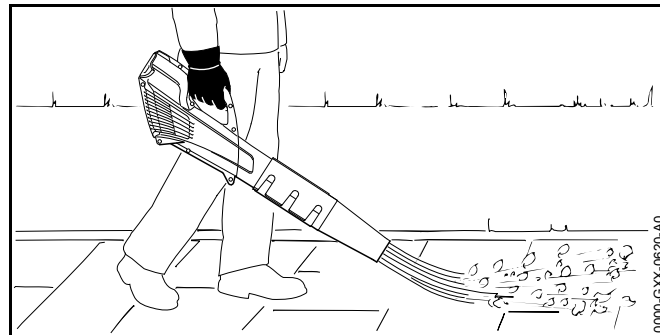
11.1 Blasergerät halten und führen



0000-GXX-2147-A0

- ▶ Blasergerät mit einer Hand am Bedienungsgriff so festhalten und führen, dass der Daumen den Bedienungsgriff umschließt.

11.2 Blasen



0000-GXX-0620-A0

- ▶ Düse auf den Boden richten.
- ▶ Langsam und kontrolliert vorwärts gehen.

12 Nach dem Arbeiten

12.1 Nach dem Arbeiten

- ▶ Blasergerät ausschalten und Akku herausnehmen.
- ▶ Falls das Blasergerät nass ist: Blasergerät trocknen lassen.
- ▶ Falls der Akku nass ist: Akku trocknen lassen.
- ▶ Blasergerät reinigen.
- ▶ Akku reinigen.

13 Transportieren

13.1 Blasergerät transportieren

- ▶ Blasergerät ausschalten und Akku herausnehmen.
- ▶ Blasergerät mit einer Hand am Bedienungsgriff tragen.

- ▶ Falls das Blasgerät in einem Fahrzeug transportiert wird: Blasgerät so sichern, dass das Blasgerät nicht umkippen und sich nicht bewegen kann.

13.2 Akku transportieren

- ▶ Blasgerät ausschalten und Akku herausnehmen.
- ▶ Sicherstellen, dass der Akku im sicherheitsgerechten Zustand ist.
- ▶ Akku so verpacken, dass folgende Bedingungen erfüllt sind:
 - Die Verpackung ist elektrisch nicht leitfähig.
 - Der Akku kann sich in der Verpackung nicht bewegen.
- ▶ Verpackung so sichern, dass sie sich nicht bewegen kann.

Der Akku unterliegt den Anforderungen zum Transport gefährlicher Güter. Der Akku ist als UN 3480 (Lithium-Ionen-Batterien) eingestuft und wurde gemäß UN Handbuch Prüfungen und Kriterien Teil III, Unterabschnitt 38.3 geprüft.

Die Transportvorschriften sind unter www.stihl.com/safety-data-sheets angegeben.

14 Aufbewahren

14.1 Blasgerät aufbewahren

- ▶ Blasgerät ausschalten und Akku herausnehmen.
- ▶ Blasgerät so aufbewahren, dass folgende Bedingungen erfüllt sind:
 - Das Blasgerät ist außerhalb der Reichweite von Kindern.
 - Das Blasgerät ist sauber und trocken.

14.2 Akku aufbewahren

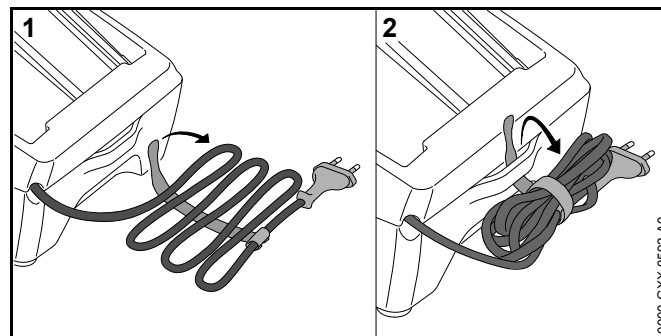
STIHL empfiehlt, den Akku in einem Ladezustand zwischen 40 % und 60 % (2 grün leuchtende LEDs) aufzubewahren.

- ▶ Akku so aufbewahren, dass folgende Bedingungen erfüllt sind:

- Der Akku ist außerhalb der Reichweite von Kindern.
- Der Akku ist sauber und trocken.
- Der Akku ist in einem geschlossenen Raum.
- Der Akku ist getrennt vom Blasgerät und Ladegerät.
- Der Akku ist in einer elektrisch nicht leitfähigen Verpackung.
- Der Akku ist im Temperaturbereich zwischen - 10 °C und + 50 °C.

14.3 Ladegerät aufbewahren

- ▶ Netzstecker aus der Steckdose ziehen.
- ▶ Akku herausnehmen.



- ▶ Anschlussleitung aufwickeln und am Ladegerät befestigen.
- ▶ Ladegerät so aufbewahren, dass folgende Bedingungen erfüllt sind:
 - Das Ladegerät ist außerhalb der Reichweite von Kindern.
 - Das Ladegerät ist sauber und trocken.
 - Das Ladegerät ist in einem geschlossenen Raum.
 - Das Ladegerät ist getrennt vom Akku.
 - Das Ladegerät ist nicht an der Anschlussleitung aufgehängt.
 - Das Ladegerät ist im Temperaturbereich zwischen + 5 °C und + 40 °C.

15 Reinigen

15.1 Blasgerät reinigen

- ▶ Blasgerät ausschalten und Akku herausnehmen.
- ▶ Blasgerät mit einem feuchten Tuch reinigen.
- ▶ Schutzgitter mit einem Pinsel oder einer weichen Bürste reinigen.
- ▶ Fremdkörper aus dem Akku-Schacht entfernen und den Akku-Schacht mit einem feuchten Tuch reinigen.
- ▶ Elektrische Kontakte im Akku-Schacht mit einem Pinsel oder einer weichen Bürste reinigen.

15.2 Akku reinigen

- ▶ Akku mit einem feuchten Tuch reinigen.

15.3 Ladegerät reinigen

- ▶ Netzstecker aus der Steckdose ziehen.
- ▶ Ladegerät mit einem feuchten Tuch reinigen.
- ▶ Elektrische Kontakte des Ladegeräts mit einem Pinsel oder einer weichen Bürste reinigen.

16 Warten und Reparieren

16.1 Blasgerät warten und reparieren

Der Benutzer kann das Blasgerät nicht selbst warten und nicht reparieren.

- ▶ Falls das Blasgerät gewartet werden muss oder defekt oder beschädigt ist: Einen STIHL Fachhändler aufsuchen.

16.2 Akku warten und reparieren

Der Akku muss nicht gewartet werden und kann nicht repariert werden.

- ▶ Falls der Akku defekt oder beschädigt ist: Akku ersetzen.

16.3 Ladegerät warten und reparieren

Das Ladegerät muss nicht gewartet werden und kann nicht repariert werden.

- ▶ Falls das Ladegerät defekt oder beschädigt ist: Ladegerät ersetzen.
- ▶ Falls die Anschlussleitung defekt oder beschädigt ist: Ladegerät nicht verwenden und Anschlussleitung von einem STIHL Fachhändler ersetzen lassen.

17 Störungen beheben

17.1 Störungen des Blasgeräts oder des Akkus beheben

Störung	LEDs am Akku	Ursache	Abhilfe
Das Blasgerät läuft beim Einschalten nicht an.	1 LED blinkt grün.	Der Ladezustand des Akkus ist zu gering.	▶ Akku laden.
	1 LED leuchtet rot.	Der Akku ist zu warm oder zu kalt.	▶ Akku herausnehmen. ▶ Akku abkühlen oder erwärmen lassen.
	3 LEDs blinken rot.	Im Blasgerät besteht eine Störung.	▶ Akku herausnehmen. ▶ Elektrische Kontakte im Akku-Schacht reinigen. ▶ Akku einsetzen. ▶ Blasgerät einschalten. ▶ Falls weiterhin 3 LEDs rot blinken: Blasgerät nicht verwenden und einen STIHL Fachhändler aufsuchen.
	3 LEDs leuchten rot.	Das Blasgerät ist zu warm.	▶ Akku herausnehmen. ▶ Blasgerät abkühlen lassen.
	4 LEDs blinken rot.	Im Akku besteht eine Störung.	▶ Akku herausnehmen und erneut einsetzen. ▶ Blasgerät einschalten. ▶ Falls weiterhin 4 LEDs rot blinken: Akku nicht verwenden und einen STIHL Fachhändler aufsuchen.
		Die elektrische Verbindung zwischen dem Blasgerät und dem Akku ist unterbrochen.	▶ Akku herausnehmen. ▶ Elektrische Kontakte im Akku-Schacht reinigen. ▶ Akku einsetzen.
		Das Blasgerät oder der Akku sind feucht.	▶ Blasgerät oder Akku trocknen lassen.
Das Blasgerät schaltet im Betrieb ab.	3 LEDs leuchten rot.	Das Blasgerät ist zu warm.	▶ Akku herausnehmen. ▶ Blasgerät abkühlen lassen.
		Es besteht eine elektrische Störung.	▶ Akku herausnehmen und erneut einsetzen. ▶ Blasgerät einschalten.

Störung	LEDs am Akku	Ursache	Abhilfe
Die Betriebszeit des Blasgeräts ist zu kurz.		Der Akku ist nicht vollständig geladen.	▶ Akku vollständig laden.
		Die Lebensdauer des Akkus ist überschritten.	▶ Akku ersetzen.
Nach dem Einsetzen des Akkus in das Ladegerät startet der Ladevorgang nicht.	1 LED leuchtet rot.	Der Akku ist zu warm oder zu kalt.	▶ Akku im Ladegerät eingesetzt lassen. Der Ladevorgang startet automatisch, sobald der zulässige Temperaturbereich erreicht ist.

17.2 Störungen des Ladegeräts beheben

Störung	LED am Ladegerät	Ursache	Abhilfe
Der Akku wird nicht geladen.	Die LED blinkt rot.	Die elektrische Verbindung zwischen dem Ladegerät und dem Akku ist unterbrochen.	▶ Akku herausnehmen. ▶ Elektrische Kontakte am Ladegerät reinigen. ▶ Akku einsetzen.
		Im Ladegerät besteht eine Störung.	▶ Ladegerät nicht verwenden und einen STIHL Fachhändler aufsuchen.

18 Technische Daten

18.1 Blasgerät STIHL BGA 57

- Zulässiger Akku: STIHL AK
- Luftgeschwindigkeit mit angebauter Düse: 46 m/s
- Gewicht ohne Akku: 2,3 kg

Die Laufzeit ist unter www.stihl.com/battery-life angegeben.

18.2 Akku STIHL AK

- Akku-Technologie: Lithium-Ionen
- Spannung: 36 V
- Kapazität in Ah: siehe Leistungsschild
- Energieinhalt in Wh: siehe Leistungsschild
- Gewicht in kg: siehe Leistungsschild
- Zulässiger Temperaturbereich für Verwendung und Aufbewahrung: - 10 °C bis + 50 °C

18.3 Ladegerät STIHL AL 101

- Nennspannung: siehe Leistungsschild
- Frequenz: siehe Leistungsschild
- Nennleistung: siehe Leistungsschild
- Ladestrom: siehe Leistungsschild
- Zulässiger Temperaturbereich für Verwendung und Aufbewahrung: + 5 °C bis + 40 °C

Die Ladezeiten sind unter www.stihl.com/charging-times angegeben.

18.4 Verlängerungsleitungen

Wenn eine Verlängerungsleitung verwendet wird, muss sie einen Schutzleiter haben und deren Adern müssen abhängig von der Spannung und der Länge der Verlängerungsleitung mindestens folgende Querschnitte haben:

Falls die Nennspannung auf dem Leistungsschild 220 V bis 240 V ist:

- Leitungslänge bis 20 m: AWG 15 / 1,5 mm²
- Leitungslänge 20 m bis 50 m: AWG 13 / 2,5 mm²

Falls die Nennspannung auf dem Leistungsschild 100 V bis 127 V ist:

- Leitungslänge bis 10 m: AWG 14 / 2,0 mm²
- Leitungslänge 10 m bis 30 m: AWG 12 / 3,5 mm²

18.5 Schallwerte und Vibrationswerte

Der K-Wert für die Schalldruckpegel beträgt 2 dB(A). Der K-Wert für die Schallleistungspegel beträgt 2 dB(A). Der K-Wert für die Vibrationswerte beträgt 2 m/s².

STIHL empfiehlt, einen Gehörschutz zu tragen.

- Schalldruckpegel L_{pA} gemessen nach EN 50636-2-100: 79 dB(A).
- Schallleistungspegel L_{wA} gemessen nach EN 50636-2-100: 90 dB(A).
- Vibrationswert a_{hv} gemessen nach EN 50636-2-100, Bedienungsgriff: < 2,5 m/s².

Die angegebenen Vibrationswerte wurden nach einem genormten Prüfverfahren gemessen und können zum Vergleich von Elektrogeräten herangezogen werden. Die tatsächlich auftretenden Vibrationswerte können von den angegebenen Werten abweichen, abhängig von der Art der Anwendung. Die angegebenen Vibrationswerte können zu einer ersten Einschätzung der Vibrationsbelastung verwendet werden. Die tatsächliche Vibrationsbelastung muss eingeschätzt werden. Dabei können auch die Zeiten

berücksichtigt werden, in denen das Elektrogerät abgeschaltet ist, und solche, in denen es zwar eingeschaltet ist, aber ohne Belastung läuft.

Informationen zur Erfüllung der Arbeitgeberrichtlinie Vibration 2002/44/EG sind unter www.stihl.com/vib angegeben.


18.6 REACH

REACH bezeichnet eine EG-Verordnung zur Registrierung, Bewertung und Zulassung von Chemikalien.

Informationen zur Erfüllung der REACH Verordnung sind unter www.stihl.com/reach angegeben.

19 Ersatzteile und Zubehör

19.1 Ersatzteile und Zubehör

STIHL Diese Symbole kennzeichnen original STIHL Ersatzteile und original STIHL Zubehör.


STIHL empfiehlt, original STIHL Ersatzteile und original STIHL Zubehör zu verwenden.

Original STIHL Ersatzteile und original STIHL Zubehör sind bei einem STIHL Fachhändler erhältlich.

20 Entsorgen

20.1 Blasgerät, Akku und Ladegerät entsorgen

Informationen zur Entsorgung sind bei einem STIHL Fachhändler erhältlich.

- ▶ Blasgerät, Akku und Ladegerät, Zubehör und Verpackung vorschriftsmäßig und umweltfreundlich entsorgen.

21 EU-Konformitätserklärung

21.1 Blasgerät STIHL BGA 57

ANDREAS STIHL AG & Co. KG
Badstraße 115
D-71336 Waiblingen
Deutschland

erklärt in alleiniger Verantwortung, dass

- Bauart: Akku-Blasgerät
- Fabrikmarke: STIHL
- Typ: BGA 57
- Serienidentifizierung: 4523

den einschlägigen Bestimmungen der Richtlinien 2011/65/EU, 2006/42/EG, 2014/30/EU und 2000/14/EG entspricht und in Übereinstimmung mit den jeweils zum Produktionsdatum gültigen Versionen der folgenden Normen entwickelt und gefertigt worden ist: EN 55014-1, EN 55014-2, EN 60335-1 und EN 50636-2-100.

Zur Ermittlung des gemessenen und des garantierten Schalleistungspegels wurde nach Richtlinie 2000/14/EG, Anhang V verfahren.

- Gemessener Schalleistungspegel: 90 dB(A)
- Garantierter Schalleistungspegel: 92 dB(A)

Die Technischen Unterlagen sind bei der Produktzulassung der ANDREAS STIHL AG & Co. KG aufbewahrt.

Das Baujahr, das Herstellungsland und die Maschinenummer sind auf dem Blasgerät angegeben.

Waiblingen, 10.12.2019

ANDREAS STIHL AG & Co. KG

i. V.



Thomas Elsner, Leiter Produktmanagement und Services

21.2 Konformitätshinweis Ladegerät STIHL AL 101

Dieses Ladegerät ist in Übereinstimmung mit folgenden Richtlinien gefertigt und in Verkehr gebracht worden: 2014/35/EU, 2014/30/EU und 2011/65/EU.

Das Baujahr, das Herstellungsland und die Maschinenummer sind auf dem Ladegerät angegeben.

Die vollständige EG-Konformitätserklärung ist bei der Firma ANDREAS STIHL AG & Co. KG, Badstraße 115, 71336 Waiblingen, Deutschland erhältlich.

22 Anschriften

22.1 STIHL Hauptverwaltung

ANDREAS STIHL AG & Co. KG
Postfach 1771
D-71307 Waiblingen

22.2 STIHL Vertriebsgesellschaften

DEUTSCHLAND

STIHL Vertriebszentrale AG & Co. KG
Robert-Bosch-Straße 13
64807 Dieburg
Telefon: +49 6071 3055358

ÖSTERREICH

STIHL Ges.m.b.H.
Fachmarktstraße 7
2334 Vösendorf
Telefon: +43 1 86596370

SCHWEIZ

STIHL Vertriebs AG
Isenrietstraße 4
8617 Mönchaltorf
Telefon: +41 44 9493030

TSCHECHISCHE REPUBLIK

Andreas STIHL, spol. s r.o.
Chrlická 753
664 42 Modřice

22.3 STIHL Importeure

BOSNIEN-HERZEGOWINA

UNIKOMERC d. o. o.
Bišće polje bb
88000 Mostar
Telefon: +387 36 352560
Fax: +387 36 350536

KROATIEN

UNIKOMERC - UVOZ d.o.o.
Sjedište:
Amruševa 10, 10000 Zagreb
Prodaja:
Ulica Kneza Ljudevita Posavskog 56, 10410 Velika Gorica
Telefon: +385 1 6370010
Fax: +385 1 6221569

TÜRKEI

SADAL TARIM MAKİNALARI DIŞ TİCARET A.Ş.
Alsancak Sokak, No:10 I-6 Özel Parsel
34956 Tuzla, İstanbul
Telefon: +90 216 394 00 40
Fax: +90 216 394 00 44

Contents

1	Introduction	27	8.2	Removing the Battery	40
2	Guide to Using this Manual	27	9	Switching the Blower On/Off	40
2.1	Applicable Documentation	27	9.1	Switching On	40
2.2	Symbols used with warnings in the text	28	9.2	Switching Off	41
2.3	Symbols in Text	28	10	Testing the Blower and Battery	41
3	Overview	28	10.1	Checking the Controls	41
3.1	Blower, Battery and Charger	28	10.2	Testing the Battery	41
3.2	Symbols	29	11	Operating the Blower	41
4	Safety Precautions	29	11.1	Holding and Controlling the Blower	41
4.1	Warning Symbols	29	11.2	Blow-Sweeping	42
4.2	Intended Use	30	12	After Finishing Work	42
4.3	The Operator	30	12.1	After Finishing Work	42
4.4	Clothing and Equipment	31	13	Transporting	42
4.5	Work Area and Surroundings	31	13.1	Transporting the Blower	42
4.6	Safe Condition	33	13.2	Transporting the Battery	42
4.7	Operation	34	14	Storing	42
4.8	Charging	35	14.1	Storing the Blower	42
4.9	Connecting to Power Supply	35	14.2	Storing the Battery	42
4.10	Transporting	36	14.3	Storing the Charger	43
4.11	Storing	36	15	Cleaning	43
4.12	Cleaning, Maintenance and Repairs	37	15.1	Cleaning the Blower	43
5	Preparing the Blower for Operation	38	15.2	Cleaning the Battery	43
5.1	Preparing the Blower for Operation	38	15.3	Cleaning the Charger	43
6	Charging the Battery, LEDs	38	16	Maintenance and Repairs	43
6.1	Mounting the Charger on a Wall	38	16.1	Servicing and Repairing the Blower	43
6.2	Charging the Battery	38	16.2	Servicing and Repairing the Battery	43
6.3	State of Charge	39	16.3	Servicing and Repairing the Charger	43
6.4	LEDs on Battery	39	17	Troubleshooting	44
6.5	LED on Charger	39	17.1	Troubleshooting	44
7	Assembling the Blower	39	17.2	Troubleshooting Charger	45
7.1	Mounting, Adjusting and Removing the Nozzle	39	18	Specifications	46
8	Removing and Fitting the Battery	40	18.1	STIHL BGA 57 Blower	46
8.1	Fitting the Battery	40			

STIHL

This instruction manual is protected by copyright. All rights reserved, especially the rights to reproduce, translate and process with electronic systems.

18.2 STIHL AK Battery	46
18.3 Charger STIHL AL 101	46
18.4 Extension Cords	46
18.5 Noise and Vibration Data	46
18.6 REACH	47
19 Spare Parts and Accessories	47
19.1 Spare Parts and Accessories	47
20 Disposal	47
20.1 Disposal of Blower, Battery and Charger	47
21 EC Declaration of Conformity	47
21.1 STIHL BGA 57 Blower	47
21.2 STIHL AL 101 Charger Conformity Notice	47

1 Introduction

Dear Customer,

Thank you for choosing STIHL. We develop and manufacture our quality products to meet our customers' requirements. The products are designed for reliability even under extreme conditions.

STIHL also stands for premium service quality. Our specialist dealers guarantee competent advice and instruction as well as comprehensive service support.

We thank you for your confidence in us and hope you will enjoy working with your STIHL product.



Dr. Nikolas Stihl

IMPORTANT: READ BEFORE USE AND KEEP IN A SAFE PLACE.

2 Guide to Using this Manual

2.1 Applicable Documentation

Local safety regulations apply.

- ▶ Read, understand and save the following documents in addition to this instruction manual:
 - Safety notes and precautions for STIHL AK battery.
 - Safety information for STIHL batteries and products with built in batteries: www.stihl.com/safety-data-sheets

2.2 Symbols used with warnings in the text

WARNING

This symbol indicates dangers that can cause serious injuries or death.

- ▶ The measures indicated can avoid serious injuries or death.

NOTICE

This symbol indicates dangers that can cause damage to property.

- ▶ The measures indicated can avoid damage to property.

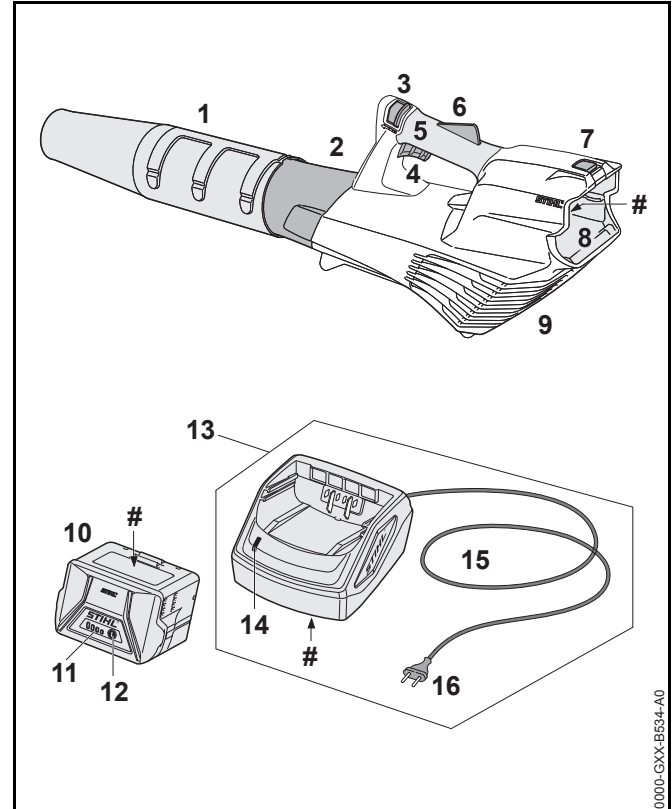
2.3 Symbols in Text



This symbol refers to a chapter in this instruction manual.

3 Overview

3.1 Blower, Battery and Charger



1 Nozzle

Directs and concentrates the airstream.

2 Blower Tube

Directs the airstream.

3 Release Slide

Operated together with the trigger lockout to unlock the trigger.

4 Trigger

The trigger switches the blower on and off.

5 Control Handle

For operating, controlling and carrying the blower.

6 Trigger Lockout

Unlocks the trigger.

7 Locking Lever

Holds the battery in the battery compartment.

8 Battery Compartment

Accommodates the battery.

9 Intake Screen

Protects the operator from moving parts inside the blower.

10 Battery

Supplies power to the blower.

11 LEDs

Indicate battery's state of charge and malfunctions.

12 Button

Activates the LEDs on the battery.

13 Charger

Charges the battery.

14 LED

The LED indicates the operating status of the charger.

15 Connecting Cable

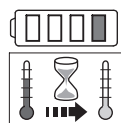
Connects charger to appliance plug.

16 Appliance Plug

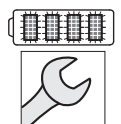
Connects cable to wall outlet.

Rating Label with Serial Number**3.2 Symbols**

Meanings of symbols that may be on the blower, battery and charger:



1 LED glows red. Battery too hot or too cold.



4 LEDs flash red. There is a malfunction in the battery.



LED glows green and LEDs on battery glow or flash green. Battery is being charged.



LED flashes red. No electrical contact between battery and charger or malfunction in battery or charger.



Guaranteed sound power level according to directive 2000/14/EC in dB(A) in order to make sound emissions of products comparable.



The data next to this symbol indicates the energy content of the battery according to the cell manufacturer's specification. The energy content available during operation is lower.



Operate the electric appliance in a dry place, indoors only.



Do not dispose of the product with your household waste.

4 Safety Precautions**4.1 Warning Symbols**

Meanings of warning signs and labels on the blower, battery or charger:



Observe safety notices and take the necessary precautions.



Read, understand and save the instruction manual.



Wear safety glasses.



Confine long hair so that it cannot be sucked into the blower.



Always remove the battery during work breaks, transport, storage, maintenance or repairs.



Protect blower and charger from rain and dampness.



Maintain safe distance.



Protect battery from heat and fire.



Protect the battery from rain and damp – do not immerse it in fluids.



Observe battery's permissible temperature range.

4.2 Intended Use

The STIHL BGA 57 blower is designed for blow-sweeping leaves, grass, paper and similar matter.

Do not use the blower in the rain.

The STIHL AK battery supplies power to the blower.

The STIHL AL 101 charger recharges the STIHL AK battery.

⚠ WARNING

- Batteries and chargers not explicitly approved for the blower by STIHL may cause a fire or explosion. This can result in serious or fatal injuries and damage to property.
 - ▶ Use the blower with a STIHL AK battery.
 - ▶ Recharge the STIHL AK battery with a STIHL AL 101, AL 300 or AL 500 charger.
- Using the blower, battery or the charger for purposes for which they were not designed may result in serious or fatal injuries and damage to property may occur.
 - ▶ Use the blower, battery and charger as described in this instruction manual.

4.3 The Operator

⚠ WARNING

- Users without adequate training or instruction cannot recognize or assess the risks involved in using the blower, battery and charger. The user or other persons may sustain serious or fatal injuries.



- ▶ Read, understand and save the instruction manual.

- ▶ If you pass the blower, battery or the charger on to another person: Always give them the instruction manual.
- ▶ Make sure the user meets the following requirements:
 - The user must be rested.
 - The user must be in good physical condition and mental health to operate and work with the blower, battery and charger. If the user's physical, sensory or mental ability is restricted, he or she may work only under the supervision of or as instructed by a responsible person.
 - The user is able to recognize and assess the risks involved in using the blower, battery and charger.
 - The user must be of legal age or is being trained in a trade under supervision in accordance with national rules and regulations.
 - The user has received instruction from a STIHL servicing dealer or other experienced user before working with the blower for the first time.
 - The user must not be under the influence of alcohol, medication or drugs.
- ▶ If you have any queries: Contact your STIHL servicing dealer for assistance.

4.4 Clothing and Equipment

⚠ WARNING

- Long hair can be sucked into the blower during operation. This can result in serious injuries.



- ▶ Tie up long hair so that it is above shoulder level.

- Objects can be thrown through the air at high speed during operation. This can result in personal injury.



- ▶ Wear close-fitting safety glasses. Suitable glasses that have been tested and labeled in accordance with EN 166 or national standards are available from retailers.

- ▶ Wear long trousers.
- Dust can be whipped up during operation: Whipped up dust can damage the respiratory passages and cause allergic reactions.
 - ▶ If dust is generated: Wear a dust respirator mask.
- Unsuitable clothing can snag on wood, brush or the blower. Not wearing suitable clothing may result in serious injury.
 - ▶ Wear snug-fitting clothing.
 - ▶ Do not wear a scarf or jewelry.
- Wearing unsuitable footwear may cause you to slip or stumble. This can result in personal injury.
 - ▶ Wear sturdy enclosed footwear with non-slip soles.

4.5 Work Area and Surroundings

4.5.1 Blower

⚠ WARNING

- Innocent bystanders, children and animals are not aware of the dangers of the blower or flying debris. Innocent bystanders, children and animals may be seriously injured and damage to property may occur.



- ▶ Do not allow bystanders, children or animals within 5 meters of the work area.

- ▶ Maintain a clearance of 5 meters from objects.
- ▶ Do not leave the blower unattended.
- ▶ Make sure that children cannot play with the blower.
- The blower is not waterproof. Working in the rain or a damp location may result in an electric shock. This can result in injuries to the user and may damage the blower.



- ▶ Do not work in the rain or a damp location.

- Electrical components of the blower can produce sparks. Sparks may cause a fire or an explosion in an easily combustible or explosive environment. This can result in serious or fatal injuries and damage to property.
 - ▶ Do not work in an easily combustible or explosive environment.

4.5.2 Battery

⚠ WARNING

- Bystanders, children and animals cannot recognize or assess the dangers of the battery. Bystanders, children and animals may be seriously injured.
 - ▶ Keep bystanders, children and animals away from the work area.
 - ▶ Do not leave the battery unattended.
 - ▶ Make sure that children cannot play with the battery.
- The battery is not protected against all ambient conditions. If the battery is exposed to certain ambient conditions, it may catch fire or explode. This can result in serious injuries and damage to property.



- ▶ Protect battery from heat and fire.
- ▶ Do not throw the battery into a fire.



- ▶ Use and store the battery at temperatures between - 10°C and +50°C.



- ▶ Protect the battery from rain and damp – do not immerse it in fluids.

- ▶ Keep battery away from metallic objects.
- ▶ Do not expose battery to high pressure.
- ▶ Do not expose battery to microwaves.
- ▶ Protect battery from chemicals and salts.

4.5.3 Charger

⚠ WARNING

- Innocent bystanders and children are not aware of and cannot assess the dangers of a charger or electric current. Innocent bystanders, children and animals may be seriously or fatally injured.
 - ▶ Keep bystanders, children and animals away from the work area.
- ▶ Make sure that children cannot play with the charger.
- The charger is not waterproof. Working in the rain or a damp location may result in an electric shock. This can result in injuries to the user and may damage the charger.



- ▶ Do not operate it in the rain or a damp location.

- The charger is not protected against all ambient conditions. If the charger is exposed to certain ambient conditions, it may catch fire or explode. This can result in serious injuries and damage to property.
 - ▶ Operate the charger in a dry place, indoors only.
 - ▶ Do not operate the charger in an easily combustible or explosive environment.
 - ▶ Do not operate the charger on an easily combustible surface.
 - ▶ Use and store the charger at a temperature between +5°C and +40°C.
- Persons may trip over the connecting cable. This can result in injuries and may damage the charger.
 - ▶ Lay the connecting cable flat on the floor.

4.6 Safe Condition

4.6.1 Blower

The blower is in a safe condition if the following points are observed:

- Blower is undamaged.
- Blower must be clean and dry.
- The controls function properly and have not been modified.
- Only original STIHL accessories are fitted.
- Accessories are properly mounted.

WARNING

- If components do not comply with safety requirements, they will no longer function properly and safety devices may be rendered inoperative. This can result in serious or fatal injuries.
 - ▶ Work only with an undamaged blower.
 - ▶ If the blower is dirty or wet: Clean the blower and allow it to dry.
 - ▶ Never modify your blower. Exception: Mounting a nozzle approved for this blower model.

- ▶ If the controls do not function properly: Do not work with the blower.
- ▶ Only fit original STIHL accessories designed for this blower model.
- ▶ Mount accessories as described in this instruction manual or the instructions supplied with the accessory.
- ▶ Never insert objects in the blower's openings.
- ▶ Replace worn or damaged labels.
- ▶ If you have any queries: Contact a STIHL servicing dealer for assistance.

4.6.2 Battery

The battery is in safe condition when the following conditions are met:

- The battery is not damaged.
- The battery is clean and dry.
- The battery is working and has not been modified.

WARNING

- The battery cannot function safely if it is not in safe condition. There is a risk of serious injury to persons.
 - ▶ Use an undamaged and functioning battery.
 - ▶ Do not charge a damaged or defective battery.
 - ▶ If the battery is dirty or wet: clean the battery and allow it to dry.
 - ▶ Do not modify the battery.
 - ▶ Do not insert objects into the apertures in the battery.
 - ▶ Never connect the battery terminals to metallic objects and cause a short circuit.
 - ▶ Do not open the battery.
 - ▶ Replace worn or damaged warning signs.

- Fluid may leak from a damaged battery. If the fluid contacts the skin or eyes, this may cause irritation.
 - ▶ Avoid contact with the fluid.
 - ▶ In the event of contact with the skin: wash the affected areas with plenty of soap and water.
 - ▶ In the event of contact with the eyes: rinse the eyes with plenty of water for at least 15 minutes and seek medical attention.
- A damaged or defective battery may emit an unusual odour, smoke or catch fire. This may result in serious or fatal injury to people and damage to property.
 - ▶ If the battery emits an unusual odour or smoke: do not use the battery and keep it away from flammable materials.
 - ▶ If the battery catches fire: try to extinguish the battery using a fire extinguisher or water.

4.6.3 Charger

The charger is in a safe condition if the following points are observed:

- Charger is undamaged.
- Charger is clean and dry.

WARNING

- If components do not comply with safety requirements, they will no longer function properly and safety devices may be rendered inoperative. This can result in serious or fatal injuries.
 - ▶ Do not use a damaged charger.
 - ▶ If the charger is dirty or wet: Clean the charger and allow it to dry.
 - ▶ Never attempt to modify the charger.
 - ▶ Never insert objects in the charger's openings.
 - ▶ Never bridge the charger's contacts with metallic objects (short circuit).
 - ▶ Do not open the charger.

4.7 Operation

WARNING

- The user cannot concentrate on the work in certain situations. The user may stumble, fall and be seriously injured.
 - ▶ Work calmly and carefully.
 - ▶ If light and visibility are poor: Do not work with the blower.
 - ▶ Operate the blower alone.
 - ▶ Do not work above shoulder height.
 - ▶ Watch out for obstacles.
 - ▶ Stand on the ground while working and keep a good balance. If it is necessary to work at heights: Use a lift bucket or a safe platform.
 - ▶ If you begin to feel tired: Take a break.
 - ▶ Blow sweep with the wind.
- Objects can be thrown through the air at high speed during operation. Bystanders and animals may be injured and damage to property may occur.
 - ▶ Do not direct the air blast towards bystanders, animals or objects.
- If the behavior of the blower changes during operation or feels unusual, it may no longer be in a safe condition. This can result in serious injuries and damage to property.
 - ▶ Stop work, remove the battery and contact your STIHL servicing dealer for assistance.
- Blower vibrations may occur during operation.
 - ▶ Take regular breaks.
 - ▶ If signs of circulation problems occur: Seek medical advice.
- The dust whipped up may cause the blower to be electrostatically charged. In certain conditions (e.g. dry environment) the blower may discharge suddenly and

emit sparks. Sparks may cause a fire or an explosion in an easily combustible or explosive environment. This can result in serious or fatal injuries and damage to property.

- ▶ Do not work in an easily combustible or explosive environment.

4.8 Charging

WARNING

- A damaged or defective charger may produce an unusual smell or emit smoke during the charging process. This may result in personal injuries and damage to property.
 - ▶ Disconnect the plug from the wall outlet.
- The charger can overheat and cause a fire if heat dissipation is inadequate. This can result in serious or fatal injuries and damage to property.
 - ▶ Do not cover the charger.

4.9 Connecting to Power Supply

Contact with live components may occur for the following reasons:

- The connecting cable or extension cable is damaged.
- Connecting cable plug or extension cable is damaged.
- Wall outlet is not properly installed.


DANGER

- Contact with live components can result in an electric shock. This can result in serious or fatal injuries.
 - ▶ Check that the connecting cable, extension cable and their plugs are not damaged.



If the connecting cable or extension cable is damaged:

- ▶ Do not touch damaged areas.
 - ▶ Disconnect the plug from the wall outlet.
- ▶ Never touch the connecting cable, extension cable or their plugs with wet hands.

- ▶ Insert the plug of the connecting cable or extension cable in a properly installed fused wall outlet with ground contact.
- ▶ Install the charger with a ground fault circuit interrupter (30 mA, 30 ms).
- A damaged or unsuitable extension cable can cause an electric shock. This can result in serious or fatal injuries.
 - ▶ Use an extension cable with the correct wire gauge,  18.4.

WARNING

- Overvoltage can occur in the charger if the line voltage or frequency are incorrect during charging. The charger may be damaged.
 - ▶ Make sure the line voltage and frequency agree with the data on the charger's rating plate.
- A carelessly laid connecting or extension cable can be damaged and cause others to trip or fall. This can result in injuries and may damage the connecting cable or extension cable.
 - ▶ Position and mark connecting cable and extension cable so they do not represent a trip hazard.
 - ▶ Position the connecting and extension cables so that they are not under tension or entangled.
 - ▶ Position the connecting and extension cables so that they cannot be damaged, kinked, pinched or chafed.
 - ▶ Protect the connecting cable and extension cable from heat, oil and chemicals.
 - ▶ Lay the connecting and extension cables on a dry surface.

- The extension cable becomes hot during operation. If the heat cannot dissipate, it may cause a fire.
 - ▶ If you use a cable drum: Unwind the extension cable to its full length.
- If electric cables or pipes are embedded in the wall, they may be damaged when the charger is mounted on a wall. Contact with electric cables can result in an electric shock. This can result in serious injuries and damage to property.
 - ▶ Check that there are no electric cables or pipes embedded in the wall.
- If the charger is not mounted on the wall as described in this instruction manual, the charger or the battery may fall down or the charger may overheat. This may result in personal injuries and damage to property.
 - ▶ Mount the charger on the wall as described in this instruction manual.
- If the charger is mounted on a wall with the battery inserted, the battery may fall out and be damaged. This may result in personal injuries and damage to property.
 - ▶ Mount the charger on the wall first and then insert the battery.

4.10 Transporting

4.10.1 Blower

⚠ WARNING

- The blower can turn over or move while being transported. This may result in personal injuries and damage to property.



- ▶ Remove the battery.

- ▶ Secure the blower with lashing straps or a net to prevent it turning over and moving.

4.10.2 Battery

⚠ WARNING

- The battery is not protected against all ambient conditions. The battery may be damaged if it is exposed to certain ambient conditions and damage to property may occur.
 - ▶ Never transport a damaged battery.
 - ▶ Store the battery in non-conductive packaging.
- The battery may turn over or shift during transport. This may result in personal injuries and damage to property.
 - ▶ Pack the battery in packaging in such a way that it cannot move.
 - ▶ Secure the packaging so that it cannot move.

4.11 Storing

4.11.1 Blower

⚠ WARNING

- Children are not aware of and cannot assess the dangers of a blower and can be seriously injured.



- ▶ Remove the battery.

- ▶ Store the blower out of the reach of children.

- Dampness can corrode the electrical contacts on the blower and metal components. The blower may be damaged.



- ▶ Remove the battery.

- ▶ Store the blower in a clean and dry condition.

4.11.2 Battery

⚠ WARNING

- Children are not aware of and cannot assess the dangers of the battery and can be seriously injured.
 - ▶ Store the battery out of the reach of children.
- The battery is not protected against all ambient conditions. The battery may be damaged if it is exposed to certain ambient conditions.
 - ▶ Store the battery in a clean and dry condition.
 - ▶ Store the battery in a confined space.
 - ▶ Store the battery separately from the blower and charger.
 - ▶ Store the battery in non-conductive packaging.
 - ▶ Use and store the battery at temperatures between -10°C and +50°C.

4.11.3 Charger

⚠ WARNING

- Children are not aware of and cannot assess the dangers of a charger. Children may sustain serious or fatal injuries.
 - ▶ Remove the battery.
 - ▶ Store the charger out of the reach of children.
- The charger is not protected against all ambient conditions. The charger may be damaged if it is exposed to certain ambient conditions.
 - ▶ Remove the battery.
 - ▶ If the charger is hot: Allow charger to cool down.
 - ▶ Store the charger in a clean and dry condition.
 - ▶ Store the charger in an enclosed location.
 - ▶ Store the charger at a temperature between +5°C and +40°C.

- The connecting cable must not be used for carrying or hanging up the charger. The connecting cable and the charger may be damaged.
 - ▶ Hold the charger by the housing. A recessed handle is provided on the back of the charger.
 - ▶ Hang the charger on the wall bracket.

4.12 Cleaning, Maintenance and Repairs

⚠ WARNING

- The blower may start unintentionally if the battery is left in place during cleaning, maintenance or repair operations. This can result in serious injuries and damage to property.











- ▶ Remove the battery.
- Aggressive cleaning agents, a water jet or pointed objects can damage the blower, battery and charger. If the blower, battery or charger are not cleaned as described in this instruction manual, components may no longer function properly or safety devices may be rendered inoperative. This can result in serious injuries.
 - ▶ Clean the blower, battery and charger as described in this instruction manual.
- If the blower, battery or charge are not serviced or repaired correctly, components may no longer function properly or safety devices may be rendered inoperative. This can result in serious or fatal injuries.
 - ▶ Do not attempt to service or repair the blower, battery or charger.
 - ▶ If the blower, battery or the charger require servicing or repairs: Contact your STIHL servicing dealer for assistance.

5 Preparing the Blower for Operation

5.1 Preparing the Blower for Operation

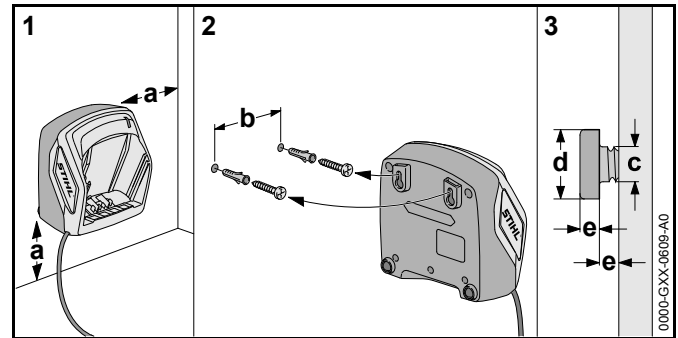
Perform the following steps before starting work:

- ▶ Make sure the following components are in a safe condition:
 - Blower,  4.6.1.
 - Battery,  4.6.2.
 - Charger,  4.6.3.
- ▶ Check the battery,  10.2.
- ▶ Fully charge the battery,  6.2.
- ▶ Clean the blower,  15.1.
- ▶ Mount the nozzle,  7.1.
- ▶ Check the controls,  10.1.
 - ▶ If 3 LEDs flash red while you are checking the controls: Remove the battery and contact your STIHL servicing dealer. Malfunction in blower.
- ▶ If you cannot carry out this work: Do not use the blower and contact your STIHL servicing dealer.

6 Charging the Battery, LEDs

6.1 Mounting the Charger on a Wall

The charger can be mounted on a wall.



- ▶ Check the following points when mounting the charger on a wall:

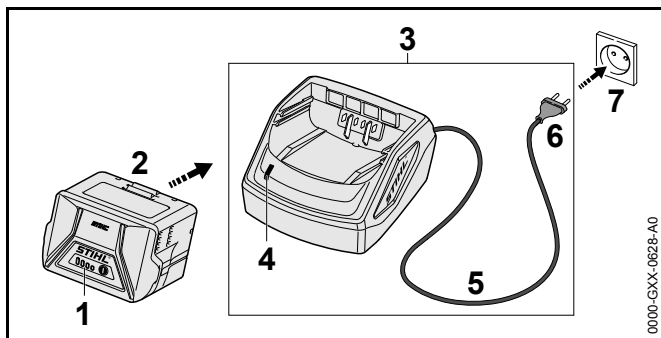
- Suitable fixing materials.
- The charger is level.
- The following dimensions are maintained:
 - a = at least 100 mm
 - b (for AL 101) = 75 mm
 - b (for AL 300 and AL 500) = 120 mm
 - c = 4.5 mm
 - d = 9 mm
 - e = 2.5 mm

6.2 Charging the Battery

The charging time depends on several factors, e.g. temperature of the battery or the ambient temperature. The actual charging time may differ from the specified charging time. For specified charging times see www.stihl.com/charging-times.

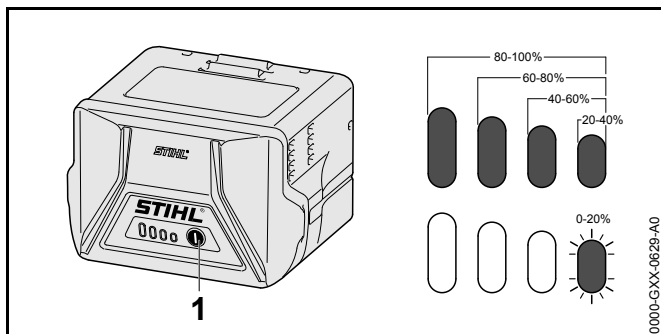
The charging process starts automatically when the plug is inserted in a wall outlet and the battery is fitted in the charger. The charger switches itself off automatically when the battery is fully charged.

The battery and charger become hot during the charging process.



- ▶ Insert the plug (6) in a convenient wall outlet (7). The charger (3) runs a self test. The LED (4) glows green for about 1 second and then red for about 1 second.
- ▶ Fit the connecting cable (5).
- ▶ Insert the battery (2) in the guides in the charger (3) and press it home as far as stop. The LED (4) glows green. The LEDs (1) glow green and the battery (2) is being charged.
- ▶ If the LED (4) and the LEDs (1) stop glowing: The battery (2) is fully charged and can be taken out of the charger (3).
- ▶ If the charger (3) is no longer required. Disconnect the plug (6) from the wall outlet (7).

6.3 State of Charge



- ▶ Press the button (1). The LEDs (5) glow green for about 5 seconds and indicate the state of charge.

- ▶ If the LED on the right flashes green: Charge the battery.

6.4 LEDs on Battery

The LEDs can show the state of charge or malfunctions. The LEDs can glow or flash green or red.

The state of charge is indicated when the LEDs glow or flash green.

- ▶ If the LEDs glow or flash red: Troubleshooting, 17.1. Malfunction in blower or battery.

6.5 LED on Charger

The LED indicates the operating status of the charger.

If the LED glows green, the battery is being charged.

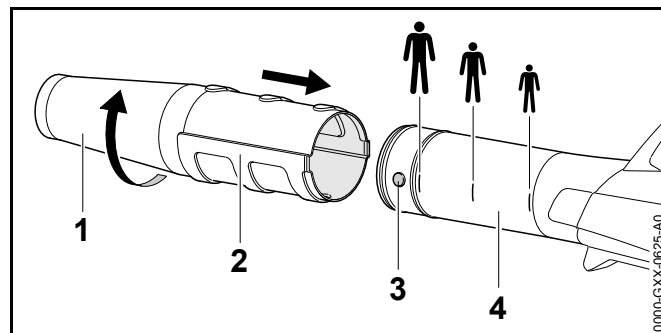
- ▶ If the LED flashes red: Rectify the malfunction. Malfunction in charger.

7 Assembling the Blower

7.1 Mounting, Adjusting and Removing the Nozzle

The nozzle can be mounted to the blower tube in three positions to suit the height and reach of the user. The positions are marked on the blower tube.

- ▶ Switch off the blower and remove the battery.

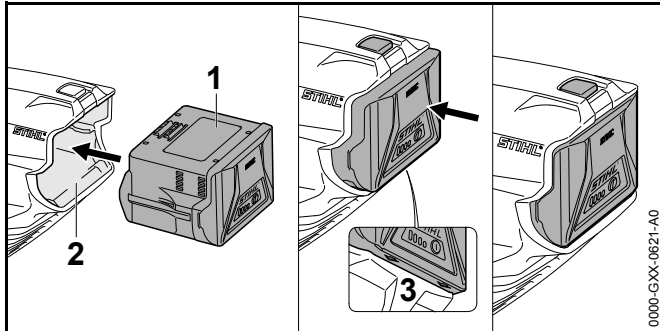


- ▶ Line up the lug (3) and the slot (2).

- ▶ Push nozzle (1) into required position on blower tube (4).
- ▶ Rotate nozzle (1) until it engages.

8 Removing and Fitting the Battery

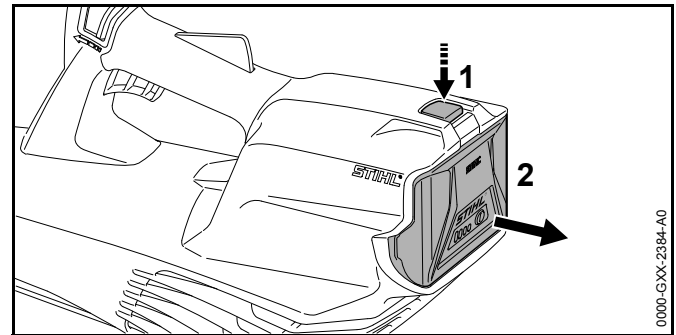
8.1 Fitting the Battery



- ▶ Insert the battery (1) in the battery compartment (2) and press it home until you hear a click. Arrows (3) on battery (1) are still visible and battery (1) is held securely in battery compartment (2). There is no electrical contact between blower and battery (1).
- ▶ Push the battery (1) into the battery compartment (2) as far as stop. The battery (1) engages with a second click and is flush with the blower's housing.

8.2 Removing the Battery

- ▶ Stand the blower on a level surface.
- ▶ Hold one hand in front of the battery compartment to ensure the battery (2) does not fall out.

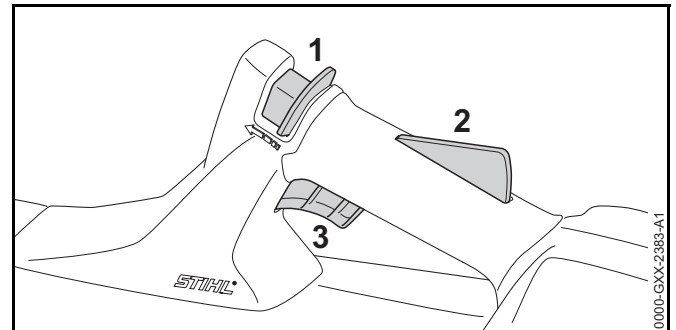


- ▶ Press the locking lever (1) with your other hand. The battery (2) is unlocked and can be removed.

9 Switching the Blower On/Off

9.1 Switching On

- ▶ Hold the blower with one hand on the control handle - wrap your thumb around the handle.



- ▶ Push the release slide (1) in the direction of the blower tube with your thumb and hold it there.
- ▶ Depress the trigger lockout (2) with your hand and hold it there. You can let go of the release slide (1).
- ▶ Pull the trigger (3) with your index finger and hold it there. The blower accelerates and air flows from the nozzle.

9.2 Switching Off

- ▶ Release the trigger and trigger lockout lever.
No air flows from the nozzle.
- ▶ If air continues to flow from the nozzle: Remove the battery and contact your STIHL dealer for assistance.
Blower has a malfunction.

10 Testing the Blower and Battery

10.1 Checking the Controls

Release slide, trigger lockout and trigger

- ▶ Remove the battery.
- ▶ Attempt to pull the trigger lever without depressing the release slide and the trigger lockout.
- ▶ If the trigger can be pulled: Do not use the blower and contact your STIHL servicing dealer for assistance.
Release slide or trigger lockout is faulty.
- ▶ Push the release slide in the direction of the blower tube with your thumb and hold it there.
- ▶ Depress the trigger lockout lever and hold it in that position.
- ▶ Pull the trigger.
- ▶ Let go of the trigger, trigger lockout and release slide.
- ▶ If the trigger, trigger lockout or release slide is stiff or does not spring back to the idle position: Do not use the blower and contact your STIHL servicing dealer for assistance.
The trigger, trigger lockout or release slide has a malfunction.

Switching on the blower

- ▶ Fit the battery.
- ▶ Push the release slide in the direction of the blower tube with your thumb and hold it there.
- ▶ Depress the trigger lockout lever and hold it in that position.
- ▶ Pull the trigger and hold it there.
Air flows from the nozzle.

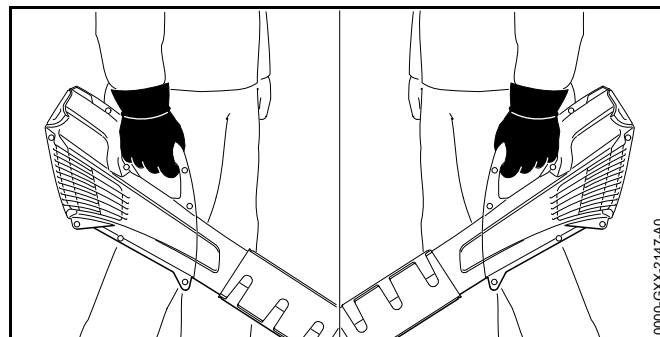
- ▶ If 3 LEDs flash red: Remove the battery and contact your STIHL dealer for assistance.
There is a malfunction in the blower.
- ▶ Release the trigger.
No air flows from the nozzle.
- ▶ If air continues to flow from the nozzle: Remove the battery and contact your STIHL dealer for assistance.
Blower has a malfunction.

10.2 Testing the Battery

- ▶ Press button on battery.
The LEDs glow or flash.
- ▶ If the LEDs do not glow or flash: Do not use the battery and contact your STIHL servicing dealer.
There is a malfunction in the battery.

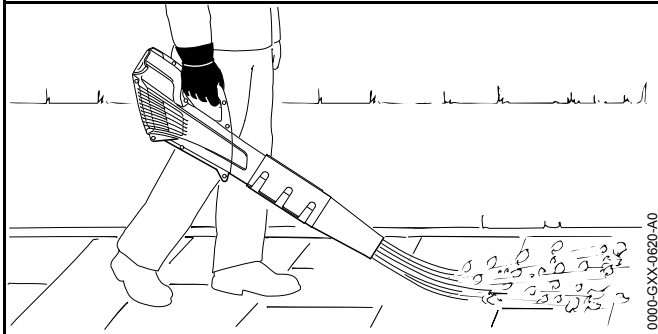
11 Operating the Blower

11.1 Holding and Controlling the Blower



- ▶ Hold and control the blower with one hand on the control handle - wrap your thumb around the handle.

11.2 Blow-Sweeping



- ▶ Point the nozzle at the ground.
- ▶ Walk slowly and steadily forwards.

12 After Finishing Work

12.1 After Finishing Work

- ▶ Switch off the blower and remove the battery.
- ▶ If the blower is wet: Allow the blower to dry.
- ▶ If the battery is wet: Allow the battery to dry.
- ▶ Clean the blower.
- ▶ Clean the battery.

13 Transporting

13.1 Transporting the Blower

- ▶ Switch off the blower and remove the battery.
- ▶ Carry the blower by the control handle.
- ▶ Transporting the blower in a vehicle: Secure the blower to prevent turnover and movement.

13.2 Transporting the Battery

- ▶ Switch off the blower and remove the battery.

- ▶ Make sure the battery is in a safe condition.
- ▶ Observe the following points when packing the battery:
 - The packaging must be non-conductive.
 - Make sure the battery cannot shift inside the packaging.
- ▶ Secure the packaging so that it cannot move.

The battery is subject to the requirements for the transport of dangerous goods. The battery is classified as UN 3480 (lithium-ion batteries) and has been tested in accordance with UN Manual of Tests and Criteria, Part III, sub-section 38.3.

For transport regulations see www.stihl.com/safety-data-sheets

14 Storing

14.1 Storing the Blower

- ▶ Switch off the blower and remove the battery.
- ▶ Observe the following points when storing the blower:
 - Blower is out of the reach of children.
 - Blower is clean and dry.

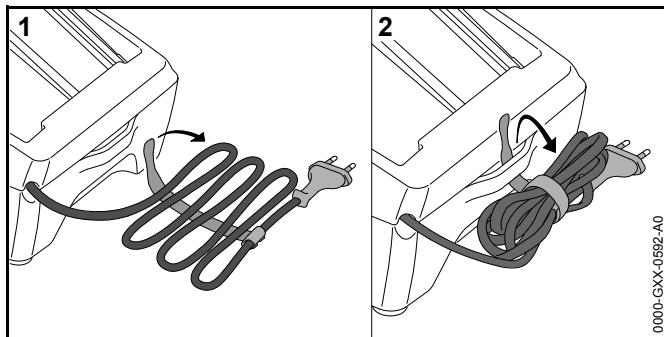
14.2 Storing the Battery

STIHL recommends that you store the battery with a charge between 40% and 60% (2 LEDs glow green).

- ▶ Observe the following points when storing the battery:
 - Battery is out of the reach of children.
 - Battery is clean and dry.
 - Battery is in an enclosed space.
 - Battery is stored separately, away from the blower and charger.
 - Battery is in non-conductive packaging.
 - Battery is in a temperature range between -10°C and +50°C.

14.3 Storing the Charger

- ▶ Unplug the mains plug from the socket.
- ▶ Remove the battery.



- ▶ Roll up the connecting cord and attach it to the charger.
- ▶ The charger should be stored in such a way that the following conditions are met:
 - The charger is out of the reach of children.
 - The charger is clean and dry.
 - The charger is in an enclosed room.
 - The charger is separate from the battery.
 - The charger is not hung up by the connecting cord.
 - The charger is stored at temperatures between + 5 °C and + 40 °C.

15 Cleaning

15.1 Cleaning the Blower

- ▶ Switch off the blower and remove the battery.
- ▶ Clean the blower with a damp cloth.
- ▶ Clean the intake screen with a soft brush.
- ▶ Remove foreign matter from the battery compartment and clean the battery compartment with a damp cloth.
- ▶ Clean electrical contacts in the battery compartment with a soft brush.

15.2 Cleaning the Battery

- ▶ Clean the battery with a damp cloth.

15.3 Cleaning the Charger

- ▶ Disconnect the plug from the wall outlet.
- ▶ Clean the charger with a damp cloth.
- ▶ Clean the charger's electrical contacts with a soft brush.

16 Maintenance and Repairs

16.1 Servicing and Repairing the Blower

The blower cannot be serviced or repaired by the user.

- ▶ If your blower has a malfunction or is damaged or requires servicing: Contact your STIHL servicing dealer.

16.2 Servicing and Repairing the Battery

The battery requires no servicing and cannot be repaired.

- ▶ If the battery has a malfunction or is damaged: Replace the battery.

16.3 Servicing and Repairing the Charger

The charger requires no servicing and cannot be repaired.

- ▶ If the charger has a malfunction or is damaged: Replace the charger.
- ▶ If the connecting cable has a malfunction or is damaged: Do not use the charger and have connecting cable replaced by a STIHL servicing dealer.

17 Troubleshooting

17.1 Troubleshooting

Condition	LEDs on Battery	Cause	Remedy
Blower does not start when switched on	1 LED flashes green.	Battery has low charge.	▶ Charge the battery.
	1 LED glows red.	Battery too hot or too cold.	▶ Remove the battery. ▶ Allow battery to cool down / warm up.
	3 LEDs flash red.	There is a malfunction in the blower.	▶ Remove the battery. ▶ Clean contacts in battery compartment. ▶ Fit the battery. ▶ Switch on the blower. ▶ If 3 LEDs continue to flash red: Do not use the blower and contact your STIHL servicing dealer for assistance.
	3 LEDs glow red.	Blower too hot.	▶ Remove the battery. ▶ Allow blower to cool down.
	4 LEDs flash red	There is a malfunction in the battery.	▶ Remove battery and insert it again. ▶ Switch on the blower. ▶ If 4 LEDs continue to flash red: Do not use the battery and contact your STIHL dealer for assistance.
		No electrical contact between blower and battery.	▶ Remove the battery. ▶ Clean contacts in battery compartment. ▶ Fit the battery.
		Blower or battery damp.	▶ Allow blower or battery to dry.
Blower cuts out during operation	3 LEDs glow red.	Blower too hot.	▶ Remove the battery. ▶ Allow blower to cool down.
		There is a electrical malfunction.	▶ Remove battery and insert it again. ▶ Switch on the blower.

Condition	LEDs on Battery	Cause	Remedy
Blower runtime is too short		Battery not fully charged.	▶ Fully charge the battery.
		Normal battery life has been exceeded.	▶ Replace the battery.
Charge process does not start when battery is inserted in the charger.	1 LED glows red.	Battery too hot or too cold.	▶ Leave battery in the charger. Charge process starts automatically as soon as permissible temperature range is reached.

17.2 Troubleshooting Charger

Condition	LED on Charger	Cause	Remedy
Battery not being charged.	LED flashes red.	No electrical contact between charger and battery.	▶ Remove the battery. ▶ Clean contacts on charger. ▶ Fit the battery.
		Malfunction in charger.	▶ Do not use the charger and contact your STIHL servicing dealer.

18 Specifications

18.1 STIHL BGA 57 Blower

- Approved battery: STIHL AK
- Air speed with nozzle mounted: 46 m/s
- Weight without battery: 2.3 kg

For battery life see www.stihl.com/battery-life.

18.2 STIHL AK Battery

- Battery technology: Lithium-ion
- Voltage: 36 V
- Capacity in Ah: see rating label
- Energy content in Wh: see rating label
- Weight in kg: see rating label
- Permissible temperature range for operation and storage:
-10°C to +50°C

18.3 Charger STIHL AL 101

- Rated voltage: see rating plate
- Frequency: see rating plate
- Rated power: see rating plate
- Charging current: see rating plate
- Permissible temperature range for use and storage:
+ 5 °C to + 40 °C

The charging times are indicated at www.stihl.com/charging-times.

18.4 Extension Cords

If an extension cord is used, it must have a ground wire and the wire gage of its conductors must meet the following minimum requirements – depending on the line voltage and length of the extension cord:

If rated voltage on the rating label is 220V to 240V:

- Cord length up to 20 m: AWG 15 / 1.5 mm²
- Cord length 20 m up to 50 m: AWG 13 / 2.5 mm²

If rated voltage on the rating label is 100 V to 127 V:

- Cord length up to 10 m: AWG 14 / 2.0 mm²
- Cord length 10 m up to 30 m: AWG 12 / 3.5 mm²

18.5 Noise and Vibration Data

K-value (uncertainty) for sound pressure levels is 2 dB(A).
K-value (uncertainty) for sound power levels is 2 dB(A).
K-value (uncertainty) for vibration levels is 2 m/s².

STIHL recommends that you wear hearing protection.

- Sound pressure level L_{pA} measured according to EN 50636-2-100: 79 dB(A)
- Sound power level L_{wA} measured according to EN 50636-2-100: 90 dB(A)
- Vibration level a_{hv} measured according to EN 50636-2-100, control handle: < 2.5 m/s².

The vibration values quoted above have been measured according to a standardized test procedure and may be used to compare electric power tools. Depending on the type of usage, the vibrations that actually occur may differ from the values quoted. The vibration values quoted may be used for an initial assessment of the user's exposure to vibrations. The actual exposure to vibrations has to be estimated. This process may also take into account times during which the electric power tool is switched off and times during which it is switched on but running off load.

For information on compliance with Vibration Directive 2002/44/EC visit www.stihl.com/vib.


18.6 REACH

REACH is an EC regulation and stands for the Registration, Evaluation, Authorisation and Restriction of Chemical substances.

For information on compliance with the REACH regulation see www.stihl.com/reach.

19 Spare Parts and Accessories

19.1 Spare Parts and Accessories

STIHL  These symbols identify original STIHL replacement parts and original STIHL accessories.

STIHL recommends the use of original STIHL replacement parts and accessories.

Original STIHL replacement parts and original STIHL accessories are available from STIHL servicing dealers.

20 Disposal

20.1 Disposal of Blower, Battery and Charger

Contact your STIHL servicing dealer for information on disposal.

- ▶ Dispose of the blower, battery, charger, accessories and packaging in accordance with local regulations and environmental requirements.

21 EC Declaration of Conformity

21.1 STIHL BGA 57 Blower

ANDREAS STIHL AG & Co. KG
Badstrasse 115
D-71336 Waiblingen
Germany

declare in exclusive responsibility that

- Designation: Cordless electric blower
- Make: STIHL
- Model: BGA 57
- Serial identification: 4523

conforms to the relevant provisions of Directives 2011/65/EU, 2006/42/EC, 2014/30/EU and 2000/14/EC and has been developed and manufactured in compliance with the following standards in the versions valid on the date of production: EN 55014-1, EN 55014-2, EN 60335-1 and EN 50636-2-100.

The measured and guaranteed sound power levels were determined according to Directive 2000/14/EC, Annex V.

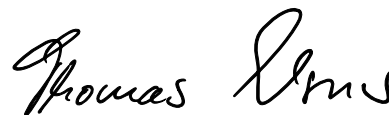
- Measured sound power level: 90 dB(A)
- Guaranteed sound power level: 92 dB(A)

Technical documents are deposited at ANDREAS STIHL AG & Co. KG Produktzulassung (Product Licensing).

The year of manufacture, country of manufacture and serial number are applied to the product.

Waiblingen, 10.12.2019

ANDREAS STIHL AG & Co. KG



Thomas Elsner, Director Product Management and Services

21.2 STIHL AL 101 Charger Conformity Notice

This charger has been manufactured and put on the market in accordance with the following directives: 2014/35/EU, 2014/30/EU and 2011/65/EU.

The year of manufacture, country of manufacture and serial number are applied to the blower.

The complete EC Declaration of Conformity is available from
ANDREAS STIHL AG & Co. KG, Badstrasse 115,
71336 Waiblingen, Germany.

Table des matières

1	Préface	50	8.1	Introduction de la batterie	64
2	Informations concernant la présente Notice d'emploi	50	8.2	Extraction de la batterie	64
2.1	Autres documents afférents	50	9	Mise en marche et arrêt du souffleur	65
2.2	Marquage des avertissements dans le texte	51	9.1	Mise en marche du souffleur	65
2.3	Symboles employés dans le texte	51	9.2	Arrêt du souffleur	65
3	Vue d'ensemble	51	10	Contrôle du souffleur et de la batterie	65
3.1	Souffleur, batterie et chargeur	51	10.1	Contrôle des éléments de commande	65
3.2	Symboles	52	10.2	Contrôle de la batterie	66
4	Prescriptions de sécurité	53	11	Travail avec le souffleur	66
4.1	Symboles d'avertissement	53	11.1	Prise en main et utilisation du souffleur	66
4.2	Utilisation conforme à la destination prévue	53	11.2	Soufflage	66
4.3	Exigences posées à l'utilisateur	54	12	Après le travail	67
4.4	Vêtements et équipement	54	12.1	Après le travail	67
4.5	Aire de travail et voisinage	55	13	Transport	67
4.6	Bon état pour une utilisation en toute sécurité	56	13.1	Transport du souffleur	67
4.7	Utilisation	58	13.2	Transport de la batterie	67
4.8	Recharge	59	14	Rangement	67
4.9	Branchement électrique	59	14.1	Rangement du souffleur	67
4.10	Transport	60	14.2	Rangement de la batterie	67
4.11	Rangement	60	14.3	Rangement du chargeur	67
4.12	Nettoyage, maintenance et réparation	61	15	Nettoyage	68
5	Préparatifs avant l'utilisation du souffleur	62	15.1	Nettoyage du souffleur	68
5.1	Préparatifs avant l'utilisation du souffleur	62	15.2	Nettoyage de la batterie	68
6	Recharge de la batterie et DEL	62	15.3	Nettoyage du chargeur	68
6.1	Fixation du chargeur au mur	62	16	Maintenance et réparation	68
6.2	Recharge de la batterie	63	16.1	Maintenance et réparation du souffleur	68
6.3	Affichage du niveau de charge	63	16.2	Maintenance et réparation de la batterie	68
6.4	DEL sur la batterie	63	16.3	Maintenance et réparation du chargeur	68
6.5	DEL sur le chargeur	63	17	Dépannage	69
7	Assemblage du souffleur	64	17.1	Élimination des dérangements du souffleur ou de la batterie	69
7.1	Montage, réglage et démontage de la buse	64	17.2	Élimination des dérangements du chargeur	70
8	Introduction et extraction de la batterie	64	18	Caractéristiques techniques	71



La présente Notice d'emploi est protégée par des droits d'auteur. Tous droits réservés, en particulier tout droit de copie, de traduction et de traitement avec des systèmes électroniques quelconques.

18.1 Souffleur STIHL BGA 57	71
18.2 Batterie STIHL AK	71
18.3 Chargeur STIHL AL 101.....	71
18.4 Rallonges.....	71
18.5 Niveaux sonores et taux de vibrations.....	71
18.6 REACH	72
19 Pièces de rechange et accessoires.....	72
19.1 Pièces de rechange et accessoires.....	72
20 Mise au rebut	72
20.1 Élimination du souffleur, de la batterie et du chargeur usés	72
21 Déclaration de conformité UE	72
21.1 Souffleur STIHL BGA 57	72
21.2 Remarque concernant la conformité du chargeur STIHL AL 101	73

1 Préface

Chère cliente, cher client,

Nous sommes très heureux que vous ayez choisi un produit STIHL. Dans le développement et la fabrication de nos produits, nous mettons tout en œuvre pour garantir une excellente qualité répondant aux besoins de nos clients. Nos produits se distinguent par une grande fiabilité, même en cas de sollicitations extrêmes.

STIHL garantit également la plus haute qualité au niveau du service après-vente. Nos revendeurs spécialisés fournissent des conseils compétents, aident nos clients à se familiariser avec nos produits et assurent une assistance technique complète.

Nous vous remercions de votre confiance et vous souhaitons beaucoup de plaisir avec votre produit STIHL.



Dr. Nikolas Stihl

**IMPORTANT ! LIRE CETTE NOTICE AVANT D'UTILISER
CE PRODUIT ET LA CONSERVER PRÉCIEUSEMENT.**

2 Informations concernant la présente Notice d'emploi

2.1 Autres documents afférents

Les prescriptions de sécurité locales doivent être respectées.

- En plus de la présente Notice d'emploi, il faut lire, bien comprendre et conserver les documents suivants :

- Consignes de sécurité concernant la batterie STIHL AK
- Information de sécurité concernant les batteries STIHL et les produits à batterie intégrée :
www.stihl.com/safety-data-sheets

2.2 Marquage des avertissements dans le texte



AVERTISSEMENT

Attire l'attention sur des dangers qui peuvent causer des blessures graves, voire mortelles.

- ▶ Les mesures indiquées peuvent éviter des blessures graves, voire mortelles.

AVIS

Attire l'attention sur des dangers pouvant causer des dégâts matériels.

- ▶ Les mesures indiquées peuvent éviter des dégâts matériels.

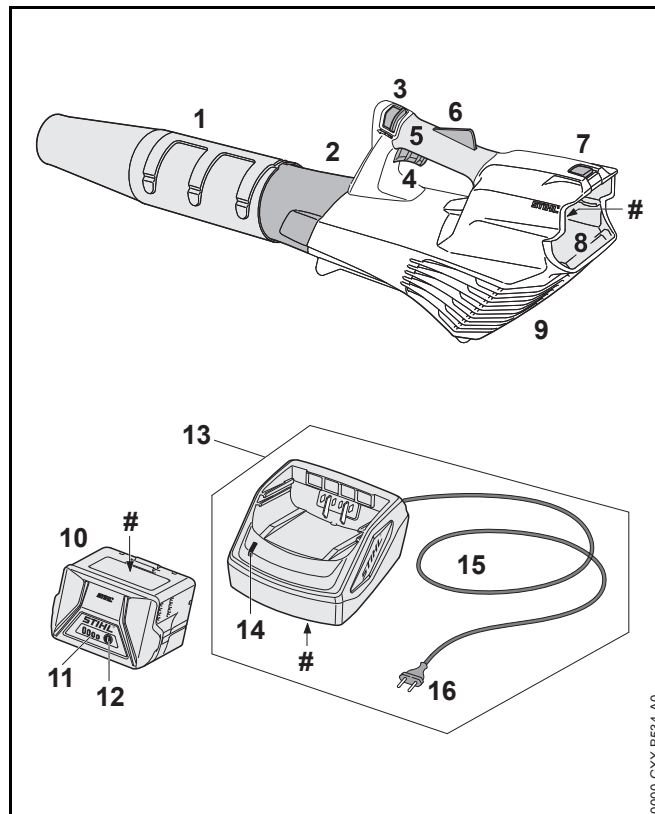
2.3 Symboles employés dans le texte



Ce symbole renvoie à un chapitre de la présente Notice d'emploi.

3 Vue d'ensemble

3.1 Souffleur, batterie et chargeur



1 Buse

La buse dirige et concentre le flux d'air.

2 Tube de soufflage

Le tube de soufflage dirige le flux d'air.

3 Bouton poussoir de déverrouillage

En combinaison avec le blocage de la gâchette de commande, le bouton poussoir de déverrouillage déverrouille la gâchette de commande.

4 Gâchette de commande

La gâchette de commande met le souffleur en marche et l'arrête.

5 Poignée de commande

La poignée de commande sert à commander, mener et porter le souffleur.

6 Blocage de gâchette de commande

Le blocage de gâchette de commande déverrouille la gâchette de commande.

7 Levier de verrouillage

Le levier de verrouillage immobilise la batterie dans le logement pour batterie.

8 Logement pour batterie

Logement dans lequel on introduit la batterie.

9 Grille de protection

La grille de protection protège l'utilisateur contre les pièces en mouvement à l'intérieur du souffleur.

10 Batterie

La batterie fournit au souffleur l'énergie nécessaire au fonctionnement.

11 DEL

Des diodes électroluminescentes (DEL) indiquent le niveau de charge de la batterie et signalent des dérangements.

12 Touche

La touche active les DEL qui se trouvent sur la batterie.

13 Chargeur

Le chargeur recharge la batterie.

14 DEL

La diode électroluminescente (DEL) indique l'état du chargeur.

15 Cordon d'alimentation électrique

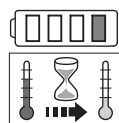
Le cordon d'alimentation électrique relie le chargeur avec la fiche de branchement sur le secteur.

16 Fiche secteur

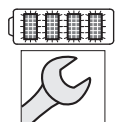
La fiche de branchement sur le secteur relie le cordon d'alimentation électrique avec une prise de courant.

Plaque signalétique avec numéro de machine**3.2 Symboles**

Les symboles d'avertissement appliqués sur le souffleur, la batterie et le chargeur ont les significations suivantes :



1 DEL est allumée de couleur rouge. La batterie est trop chaude ou trop froide.



4 DEL clignotent de couleur rouge. Il y a un dérangement à l'intérieur de la batterie.



La DEL est allumée de couleur verte et les DEL de la batterie sont allumées ou clignotent de couleur verte. La recharge de la batterie est en cours.




La DEL clignote de couleur rouge. Il n'y a pas de contact électrique entre la batterie et le chargeur ou bien il y a un dérangement dans la batterie ou dans le chargeur.




Niveau de puissance acoustique garanti selon la directive 2000/14/CE, en dB(A), pour permettre la comparaison des émissions sonores de différents produits.



Le chiffre situé à côté du symbole indique la capacité énergétique de la batterie suivant la spécification du fabricant des cellules. À l'utilisation pratique, la capacité énergétique réellement disponible est inférieure.


 Utiliser l'appareil électrique dans un local fermé et sec.


 Ne pas jeter ce produit à la poubelle.


4 Prescriptions de sécurité


4.1 Symboles d'avertissement


Les symboles d'avertissement appliqués sur le souffleur, la batterie ou le chargeur ont les significations suivantes :


 Respecter les Prescriptions de sécurité et les mesures à prendre.

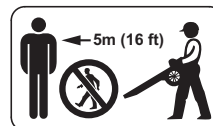
 Il est nécessaire de lire, de bien comprendre et de conserver précieusement la Notice d'emploi.

 Porter des lunettes de protection.

 Les personnes aux cheveux longs doivent les assurer de telle sorte qu'ils ne risquent pas d'être aspirés dans le souffleur.

 Retirer la batterie pour les pauses de travail, le transport, le rangement, la maintenance ou la réparation.

 Préserver le souffleur et le chargeur de la pluie et de l'humidité.



Respecter la distance de sécurité indiquée.



Préserver la batterie de la chaleur et du feu.



Préserver la batterie de la pluie et de l'humidité, et ne pas la plonger dans un liquide quelconque.



Respecter la plage de températures admissibles pour la batterie.

4.2 Utilisation conforme à la destination prévue

Ce souffleur STIHL BGA 57 convient pour balayer les feuilles mortes, l'herbe, les papiers et d'autres matières similaires.

Le souffleur ne doit pas être utilisé sous la pluie.

La batterie STIHL AK fournit au souffleur l'énergie nécessaire au fonctionnement.

Le chargeur STIHL AL 101 recharge la batterie STIHL AK.

▲ AVERTISSEMENT

■ L'utilisation de batteries et de chargeurs qui ne sont pas autorisés par STIHL pour ce souffleur risque de causer des incendies et des explosions. Cela peut causer des dégâts matériels et des personnes risquent de subir des blessures très graves, voire mortelles.

- ▶ Utiliser le souffleur avec une batterie STIHL AK.
- ▶ Recharger la batterie STIHL AK avec un chargeur STIHL AL 101, AL 300 ou AL 500.

- Si le souffleur, la batterie ou le chargeur n'est pas utilisé conformément à la destination prévue, cela peut causer des dégâts matériels et des personnes risquent de subir des blessures très graves, voire mortelles.
 - ▶ Utiliser le souffleur, la batterie et le chargeur comme décrit dans cette Notice d'emploi.

4.3 Exigences posées à l'utilisateur

▲ AVERTISSEMENT

- Les personnes qui n'ont pas reçu de formation adéquate ne peuvent pas reconnaître ou évaluer les dangers du souffleur, des batteries et du chargeur. L'utilisateur ou d'autres personnes risquent de subir des blessures graves, voire mortelles.



- ▶ Il est nécessaire de lire, de bien comprendre et de conserver précieusement cette Notice d'emploi.

- ▶ Si l'on confie le souffleur, la batterie ou le chargeur à une autre personne : il faut y joindre la Notice d'emploi.
- ▶ S'assurer que l'utilisateur remplit les conditions suivantes :
 - L'utilisateur est reposé.
 - L'utilisateur doit disposer de toute son intégrité physique, sensorielle et mentale pour être capable d'utiliser correctement le souffleur, la batterie et le chargeur et de travailler avec le souffleur. Si l'utilisateur ne dispose pas de toute l'intégrité physique, sensorielle et mentale requise, il ne doit travailler avec cet équipement que sous la surveillance d'une personne

responsable ou après avoir reçu, de cette personne responsable, toutes les instructions nécessaires.

- L'utilisateur est capable de reconnaître et d'évaluer les dangers du souffleur, de la batterie et du chargeur.
- L'utilisateur est majeur ou bien l'utilisateur faisant un apprentissage professionnel travaille sous la surveillance d'un instructeur conformément aux dispositions nationales applicables.
- Avant de travailler pour la première fois avec le souffleur et d'utiliser le chargeur pour la première fois, l'utilisateur a reçu les instructions nécessaires, du revendeur spécialisé STIHL ou d'une autre personne compétente.
- L'utilisateur ne se trouve pas sous l'influence de l'alcool, de drogues ou de médicaments.
- ▶ Au moindre doute : consulter un revendeur spécialisé STIHL.

4.4 Vêtements et équipement

▲ AVERTISSEMENT

- Au cours du travail, les cheveux longs risquent d'être aspirés dans le souffleur. L'utilisateur risque alors de subir des blessures graves.



- ▶ Les personnes aux cheveux longs doivent les nouer et les assurer de telle sorte qu'ils soient maintenus au-dessus des épaules.
- Au cours du travail, des objets peuvent être soulevés et projetés à haute vitesse. L'utilisateur risque d'être blessé.



- ▶ Porter des lunettes de protection couvrant étroitement les yeux. Des lunettes de protection appropriées sont testées suivant la norme EN 166 ou suivant les prescriptions nationales spécifiques et vendues dans le commerce avec le marquage respectif.
- ▶ Porter un pantalon long.
- Au cours du travail, de la poussière peut être soulevée. La poussière inhalée peut nuire aux voies respiratoires et déclencher des réactions allergiques.
 - ▶ En cas de dégagement de poussière : porter un masque antipoussière.
- Des vêtements mal appropriés risquent de se prendre dans le bois, les broussailles ou le souffleur. Les utilisateurs qui ne portent pas de vêtements appropriés risquent d'être grièvement blessés.
 - ▶ Porter des vêtements de coupe assez étroite.
 - ▶ Ne porter ni châle, ni bijoux.
- Si l'utilisateur porte des chaussures mal appropriées, il risque de déraiper. L'utilisateur risque d'être blessé.
 - ▶ Porter des chaussures fermées, robustes et à semelle crantée antidérapante.

4.5 Aire de travail et voisinage

4.5.1 Souffleur

▲ AVERTISSEMENT

- Des passants, des enfants ou des animaux ne peuvent pas reconnaître et évaluer les dangers du souffleur et des objets soulevés et projetés par le souffleur. Des passants, des enfants ou des animaux risquent d'être grièvement blessés, et des dégâts matériels peuvent survenir.



- ▶ Veiller à ce que les passants, les enfants et les animaux respectent une distance de sécurité de 5 m tout autour de l'aire de travail.
- ▶ Toujours respecter une distance de 5 m par rapport à tout objet.
- ▶ Ne pas laisser le souffleur sans surveillance.
- ▶ Veiller à ce que des enfants ne puissent pas jouer avec le souffleur.
- Le souffleur n'est pas protégé contre l'eau. Si l'on travaille sous la pluie ou dans une atmosphère humide, un choc électrique peut se produire. L'utilisateur risque de subir des blessures et le souffleur risque d'être endommagé.



- ▶ Ne pas travailler sous la pluie ou dans une atmosphère humide.
- Les composants électriques du souffleur peuvent produire des étincelles. Dans un environnement présentant des risques d'explosion ou à proximité de matières facilement inflammables, les étincelles peuvent causer des incendies ou des explosions. Cela peut causer des dégâts matériels et des personnes risquent de subir des blessures très graves, voire mortelles.
 - ▶ Ne pas travailler dans un environnement présentant des risques d'explosion ou à proximité de matières facilement inflammables.

4.5.2 Batterie

▲ AVERTISSEMENT

- Des passants, des enfants ou des animaux ne peuvent pas reconnaître et évaluer les dangers de la batterie. Des passants, des enfants ou des animaux risquent d'être grièvement blessés.
 - ▶ Veiller à ce que des passants, des enfants ou des animaux ne s'approchent pas.
 - ▶ Ne pas laisser la batterie sans surveillance.

- ▶ Veiller à ce que des enfants ne puissent pas jouer avec la batterie.
- La batterie n'est pas protégée contre toutes les influences de l'environnement. Si la batterie est exposée à certaines influences de l'environnement, la batterie risque de prendre feu ou d'exploser. Cela peut causer des dégâts matériels et des personnes risquent d'être grièvement blessées.



- ▶ Préserver la batterie de la chaleur et du feu.
- ▶ Ne jamais jeter la batterie au feu.



- ▶ Utiliser et conserver la batterie dans la plage de températures de - 10 °C à + 50 °C.



- ▶ Préserver la batterie de la pluie et de l'humidité, et ne pas la plonger dans un liquide quelconque.

- ▶ Tenir la batterie à l'écart de tout objet métallique.
- ▶ Ne pas soumettre la batterie à une forte pression.
- ▶ Ne pas exposer la batterie aux micro-ondes.
- ▶ Tenir la batterie à l'écart des produits chimiques et des sels.

4.5.3 Chargeur

⚠ AVERTISSEMENT

- Les passants, de même que les enfants, ne peuvent pas reconnaître et évaluer les dangers du chargeur et du courant électrique. Des passants, des enfants ou des animaux risquent de subir des blessures graves, voire mortelles.
 - ▶ Veiller à ce que des passants, des enfants ou des animaux ne s'approchent pas.
 - ▶ Veiller à ce que des enfants ne puissent pas jouer avec le chargeur.

- Le chargeur n'est pas protégé contre l'eau. Si l'on travaille sous la pluie ou dans une atmosphère humide, un choc électrique peut se produire. L'utilisateur risque de subir des blessures et le chargeur risque d'être endommagé.



- ▶ Ne pas l'utiliser sous la pluie ou dans une atmosphère humide.

- Le chargeur n'est pas protégé contre toutes les influences de l'environnement. Si le chargeur est exposé à certaines influences de l'environnement, le chargeur risque de prendre feu ou d'exploser. Cela peut causer des dégâts matériels et des personnes risquent d'être grièvement blessées.

- ▶ Utiliser le chargeur dans un local fermé et sec.
- ▶ Ne pas faire fonctionner le chargeur dans un environnement présentant des risques d'explosion ou à proximité de matières facilement inflammables.
- ▶ Ne pas faire fonctionner le chargeur sur une surface facilement inflammable.
- ▶ Utiliser et ranger le chargeur dans la plage de températures de + 5 °C à + 40 °C.
- Des personnes risquent de trébucher sur le cordon d'alimentation électrique. Des personnes pourraient se blesser et le chargeur pourrait être endommagé.
 - ▶ Poser le cordon d'alimentation électrique bien à plat sur le sol.

4.6 Bon état pour une utilisation en toute sécurité

4.6.1 Souffleur

Le souffleur se trouve en bon état pour une utilisation en toute sécurité si les conditions suivantes sont remplies :

- Le souffleur ne présente aucun endommagement.
- Le souffleur est propre et sec.
- Les éléments de commande fonctionnent et n'ont subi aucune modification.

- Seuls des accessoires d'origine STIHL destinés à ce souffleur sont montés.
- Les accessoires sont montés correctement.

▲ AVERTISSEMENT

- Si l'état impeccable requis pour la sécurité n'est pas garanti, il est possible que des composants ne fonctionnent plus correctement et que des dispositifs de sécurité soient mis hors service. Des personnes risquent de subir des blessures graves, voire mortelles.
 - ▶ Travailler uniquement avec un souffleur qui ne présente aucun endommagement.
 - ▶ Si le souffleur est encrassé ou mouillé : nettoyer le souffleur et le faire sécher.
 - ▶ N'apporter aucune modification au souffleur. Exception : montage d'une buse qui convient pour ce souffleur.
 - ▶ Si les éléments de commande ne fonctionnent pas : ne pas travailler avec le souffleur.
 - ▶ Ne monter que des accessoires d'origine STIHL destinés à ce souffleur.
 - ▶ Monter les accessoires comme décrit dans la présente Notice d'emploi ou dans la Notice d'emploi de l'accessoire respectif.
 - ▶ N'introduire aucun objet dans les orifices du souffleur.
 - ▶ Remplacer les étiquettes d'avertissement usées ou endommagées.
 - ▶ Au moindre doute : consulter un revendeur spécialisé STIHL.

4.6.2 Batterie

La batterie est dans un état conforme aux règles de sécurité si les conditions suivantes sont réunies :

- La batterie est intacte.
- La batterie est propre et sèche.
- La batterie fonctionne et est intacte.

▲ AVERTISSEMENT

- La batterie ne peut plus fonctionner en toute sécurité si elle n'est pas dans un état conforme aux règles de sécurité. Les personnes risquent des blessures graves.
 - ▶ Utiliser une batterie intacte et en parfait état de fonctionnement.
 - ▶ Ne pas recharger une batterie endommagée ou défectueuse.
 - ▶ Si la batterie est sale ou humide : nettoyer la batterie et la laisser sécher.
 - ▶ Ne pas modifier la batterie.
 - ▶ Ne pas introduire d'objets dans les ouvertures de la batterie.
 - ▶ Ne pas relier et ne pas court-circuiter les contacts électriques de la batterie avec des objets métalliques.
 - ▶ Ne pas ouvrir la batterie.
 - ▶ Remplacer les pictogrammes usés ou endommagés.
- Du liquide peut s'écouler d'une batterie endommagée. Si le liquide entre en contact avec la peau ou les yeux, ceux-ci peuvent être irrités.
 - ▶ Éviter tout contact avec le liquide.
 - ▶ En cas de contact avec la peau : rincer abondamment les parties de la peau concernées à l'eau savonneuse.
 - ▶ En cas de contact avec les yeux : rincer les yeux abondamment à l'eau claire pendant 15 minutes au moins, puis consulter un médecin.
- Une batterie endommagée ou défectueuse peut dégager une odeur inhabituelle, de la fumée ou peut brûler. Les personnes risquent des blessures graves, voire la mort et des dommages matériels peuvent survenir.
 - ▶ Si la batterie dégage une odeur inhabituelle ou de la fumée : ne pas utiliser la batterie et la tenir éloignée de substances inflammables.
 - ▶ Si la batterie brûle : essayer d'éteindre la batterie en feu à l'aide d'un extincteur ou avec de l'eau.

4.6.3 Chargeur

Le chargeur se trouve en bon état pour une utilisation en toute sécurité si les conditions suivantes sont remplies :

- Le chargeur ne présente aucun endommagement.
- Le chargeur est propre et sec.

⚠ AVERTISSEMENT

- Si l'état impeccable requis pour la sécurité n'est pas garanti, il est possible que des composants ne fonctionnent plus correctement et que des dispositifs de sécurité soient mis hors service. Des personnes risquent de subir des blessures graves, voire mortelles.
 - ▶ N'utiliser le chargeur que s'il ne présente aucun endommagement.
 - ▶ Si le chargeur est encrassé ou mouillé : nettoyer le chargeur et le faire sécher.
 - ▶ N'apporter aucune modification au chargeur.
 - ▶ N'introduire aucun objet dans les orifices du chargeur.
 - ▶ Ne pas court-circuiter les contacts du chargeur avec des objets métalliques.
 - ▶ Ne pas ouvrir le chargeur.

4.7 Utilisation

⚠ AVERTISSEMENT

- Dans certaines situations, l'utilisateur ne peut plus travailler avec la concentration nécessaire. L'utilisateur risque alors de trébucher, de tomber et de subir des blessures graves.
 - ▶ Travailler calmement et de façon réfléchie.
 - ▶ Si les conditions d'éclairage et de visibilité sont mauvaises : ne pas travailler avec le souffleur.
 - ▶ Le souffleur ne doit être manié que par une seule personne.
 - ▶ Ne pas travailler à bras levés – c'est-à-dire à une hauteur supérieure aux épaules.

- ▶ Faire attention aux obstacles.
- ▶ Travailler en se tenant debout sur le sol et veiller à ne pas risquer de perdre l'équilibre. S'il est nécessaire de travailler en hauteur : utiliser une nacelle élévatrice ou un échafaudage stable.
- ▶ Si l'on constate des signes de fatigue : faire une pause.
- ▶ Souffler dans le sens du vent.
- Au cours du travail, des objets peuvent être soulevés et projetés à haute vitesse. Cela risque de blesser des personnes et des animaux et de causer des dégâts matériels.
 - ▶ Ne jamais souffler en direction de personnes, d'animaux ou d'objets quelconques.
- Si, au cours du travail, l'on constate un changement d'état ou un comportement inhabituel du souffleur, il est possible que le souffleur ne soit plus dans l'état requis pour une utilisation en toute sécurité. Cela peut causer des dégâts matériels et des personnes risquent d'être grièvement blessées.
 - ▶ Arrêter le travail, retirer la batterie et consulter un revendeur spécialisé STIHL.
- Au cours du travail, le souffleur peut produire des vibrations.
 - ▶ Faire des pauses.
 - ▶ Si l'on constate des symptômes qui pourraient signaler une perturbation de l'irrigation sanguine des mains : consulter un médecin.
- La poussière soulevée peut générer une charge électrostatique dans le souffleur. Dans certaines conditions (par ex. dans une atmosphère sèche), le souffleur peut se décharger brusquement et produire des étincelles. Dans un environnement présentant des risques d'explosion ou à proximité de matières facilement inflammables, les étincelles peuvent causer des incendies ou des explosions. Cela peut causer des dégâts matériels et des personnes risquent de subir des blessures très graves, voire mortelles.
 - ▶ Ne pas travailler dans un environnement présentant des risques d'explosion ou à proximité de matières facilement inflammables.

4.8 Recharge

⚠ AVERTISSEMENT

- Au cours de la recharge, un chargeur endommagé ou défectueux peut dégager une odeur inhabituelle ou de la fumée. Cela peut causer des dégâts matériels et des personnes risquent d'être blessées.
 - ▶ Débrancher la fiche secteur de la prise de courant.
- Une dissipation de chaleur insuffisante peut entraîner une surchauffe du chargeur et risque de causer un incendie. Cela peut causer des dégâts matériels et des personnes risquent de subir des blessures très graves, voire mortelles.
 - ▶ Ne pas recouvrir le chargeur.

4.9 Branchement électrique

Un contact avec des composants sous tension peut se produire dans les cas suivants :

- Le cordon d'alimentation électrique ou la rallonge est endommagé.
- La fiche du cordon d'alimentation électrique ou de la rallonge est endommagée.
- La prise de courant n'est pas correctement installée.

⚠ DANGER

- Un contact avec des composants sous tension peut causer une électrocution. L'utilisateur peut alors subir des blessures graves, voire mortelles.
 - ▶ S'assurer que le cordon d'alimentation électrique, la rallonge et leurs fiches ne sont pas endommagés.



Si le cordon d'alimentation électrique ou la rallonge est endommagé :

- ▶ Ne pas toucher à l'endroit endommagé.
 - ▶ Débrancher la fiche secteur de la prise de courant.
- ▶ Ne toucher à la rallonge et à sa fiche de branchement sur le secteur qu'avec les mains sèches.

- ▶ Brancher la fiche secteur du cordon d'alimentation électrique ou de la rallonge sur une prise de courant dont le circuit est protégé par un contact de protection.
 - ▶ Brancher le chargeur sur un circuit passant par un disjoncteur à courant de défaut (30 mA, 30 ms).
- Si l'on utilise une rallonge endommagée ou qui ne convient pas, un choc électrique peut se produire. Des personnes risquent de subir des blessures graves, voire mortelles.
 - ▶ Utiliser une rallonge dont les fils ont la section qui convient, 18.4.

⚠ AVERTISSEMENT

- Au cours de la recharge, une tension ou une fréquence incorrecte du secteur peut produire une surtension dans le chargeur. Cela risquerait d'endommager le chargeur.
 - ▶ S'assurer que la tension et la fréquence du secteur d'alimentation électrique correspondent aux indications de la plaque signalétique du chargeur.
- Si le cordon d'alimentation électrique ou le câble de la rallonge n'est pas correctement posé, il risque d'être endommagé et il peut faire trébucher quelqu'un. Des personnes pourraient se blesser et le cordon d'alimentation électrique ou le câble de la rallonge pourrait être endommagé.
 - ▶ Poser le cordon d'alimentation électrique et le câble de la rallonge de telle sorte que personne ne risque de trébucher.
 - ▶ Poser le cordon d'alimentation électrique et le câble de la rallonge de telle sorte qu'ils ne soient pas tendus, ni emmêlés.
 - ▶ Poser le cordon d'alimentation électrique et le câble de la rallonge de telle sorte qu'ils ne risquent pas d'être pliés, pincés ou endommagés, ou de frotter quelque part.
 - ▶ Préserver le cordon d'alimentation électrique et la rallonge de la chaleur, de l'huile et des produits chimiques.

- ▶ Poser le cordon d'alimentation électrique et la rallonge sur une surface sèche.
- Au cours du travail, la rallonge se réchauffe. Si la chaleur ne peut pas se dissiper, elle risque de causer un incendie.
 - ▶ Si l'on utilise un enrouleur de câble : il faut dérouler complètement le câble.
- Si des câbles électriques ou des conduites sont posés dans le mur, on risque de les endommager en fixant le chargeur au mur. Un contact avec des câbles électriques peut causer un choc électrique. Cela peut causer des dégâts matériels et des personnes risquent d'être grièvement blessées.
 - ▶ S'assurer qu'il n'y a pas de câbles électriques, ni de conduites dans le mur, à l'endroit prévu pour la fixation.
- Si le chargeur n'est pas fixé au mur comme décrit dans la présente Notice d'emploi, le chargeur ou la batterie risque de tomber, ou bien le chargeur risque de trop chauffer. Cela peut causer des dégâts matériels et des personnes risquent d'être blessées.
 - ▶ Fixer le chargeur au mur comme décrit dans la présente Notice d'emploi.
- Si l'on fixe le chargeur au mur après avoir introduit une batterie, la batterie risque de tomber du chargeur. Cela peut causer des dégâts matériels et des personnes risquent d'être blessées.
 - ▶ C'est pourquoi il faut tout d'abord fixer le chargeur au mur et introduire ensuite la batterie.

4.10 Transport

4.10.1 Souffleur

▲ AVERTISSEMENT

- Au cours du transport, le souffleur risque de se renverser ou de se déplacer. Cela peut causer des dégâts matériels et des personnes risquent d'être blessées.



- ▶ Retirer la batterie.

- ▶ Assurer le souffleur avec des sangles ou un filet, de telle sorte qu'il ne risque pas de se renverser ou de se déplacer.

4.10.2 Batterie

▲ AVERTISSEMENT

- La batterie n'est pas protégée contre toutes les influences de l'environnement. Si la batterie est exposée à certaines influences de l'environnement, elle risque d'être endommagée et cela peut causer des dégâts matériels.
 - ▶ Ne pas transporter une batterie endommagée.
 - ▶ Transporter la batterie dans un emballage non-conducteur d'électricité.
- Au cours du transport, la batterie risque de se renverser ou de se déplacer. Cela peut causer des dégâts matériels et des personnes risquent d'être blessées.
 - ▶ Immobiliser la batterie dans l'emballage de telle sorte qu'elle ne puisse pas se déplacer.
 - ▶ Assurer l'emballage de telle sorte qu'il ne puisse pas se déplacer.

4.11 Rangement

4.11.1 Souffleur

▲ AVERTISSEMENT

- Les enfants ne peuvent pas reconnaître et évaluer les dangers du souffleur. Les enfants risquent d'être grièvement blessés.



- ▶ Retirer la batterie.

- ▶ Conserver le souffleur hors de portée des enfants.

- L'humidité risque d'entraîner une corrosion des contacts électriques du souffleur et des composants métalliques. Le souffleur pourrait être endommagé.



- ▶ Retirer la batterie.

- ▶ Conserver le souffleur au propre et au sec.

4.11.2 Batterie

⚠ AVERTISSEMENT

- Les enfants ne peuvent pas reconnaître et évaluer les dangers de la batterie. Les enfants risquent d'être grièvement blessés.
 - ▶ Conserver la batterie hors de portée des enfants.
- La batterie n'est pas protégée contre toutes les influences de l'environnement. Si la batterie est exposée à certaines influences de l'environnement, elle risque d'être endommagée.
 - ▶ Conserver la batterie au propre et au sec.
 - ▶ Conserver la batterie dans un local fermé.
 - ▶ Conserver la batterie séparément du souffleur et du chargeur.
 - ▶ Conserver la batterie dans un emballage non-conducteur d'électricité.
 - ▶ Conserver la batterie dans la plage de températures de - 10 °C à + 50 °C.

4.11.3 Chargeur

⚠ AVERTISSEMENT

- Les enfants ne peuvent pas reconnaître et évaluer les dangers d'un chargeur. Les enfants risquent de subir des blessures graves, voire mortelles.
 - ▶ Retirer la batterie.
 - ▶ Conserver le chargeur hors de portée des enfants.

- Le chargeur n'est pas protégé contre toutes les influences de l'environnement. Si le chargeur est exposé à certaines influences de l'environnement, le chargeur risque d'être endommagé.

- ▶ Retirer la batterie.

- ▶ Si le chargeur est chaud : laisser le chargeur refroidir.

- ▶ Conserver le chargeur au propre et au sec.

- ▶ Conserver le chargeur dans un local fermé.

- ▶ Utiliser le chargeur dans la plage de températures de + 5 °C à + 40 °C.

- Le cordon d'alimentation électrique n'est pas prévu pour porter ou suspendre le chargeur. Le cordon d'alimentation électrique et le chargeur risqueraient d'être endommagés.

- ▶ Saisir et tenir le chargeur par le boîtier. Pour faciliter la prise en main du chargeur, un creux faisant office de poignée est moulé dans le chargeur.

- ▶ Suspendre le chargeur au support mural.

4.12 Nettoyage, maintenance et réparation

⚠ AVERTISSEMENT

- Si l'on ne retire pas la batterie avant le nettoyage, la maintenance ou la réparation, le souffleur risque d'être mis en marche par mégarde. Cela peut causer des dégâts matériels et des personnes risquent d'être grièvement blessées.



- ▶ Retirer la batterie.

- Un nettoyage avec des détergents agressifs, un jet d'eau ou des objets pointus peut endommager le souffleur, la batterie et le chargeur. Si l'on ne procède pas au nettoyage du souffleur, de la batterie ou du chargeur comme décrit dans la présente Notice d'emploi, il est possible que des composants ne fonctionnent plus









correctement et que des dispositifs de sécurité soient mis hors service. Des personnes risquent d'être grièvement blessées.

- ▶ Nettoyer le souffleur, la batterie et le chargeur comme décrit dans la présente Notice d'emploi.
- Si le souffleur, la batterie et le chargeur ne sont pas entretenus ou réparés comme il faut, il est possible que des composants ne fonctionnent plus correctement et que des dispositifs de sécurité soient mis hors service. Des personnes risquent de subir des blessures graves, voire mortelles.
 - ▶ Ne pas effectuer soi-même la maintenance ou la réparation du souffleur, de la batterie et du chargeur.
 - ▶ Si une maintenance ou une réparation du souffleur, de la batterie ou du chargeur s'avère nécessaire : consulter un revendeur spécialisé STIHL.

5 Préparatifs avant l'utilisation du souffleur

5.1 Préparatifs avant l'utilisation du souffleur

Chaque fois, avant de commencer le travail, il faut effectuer les opérations suivantes :

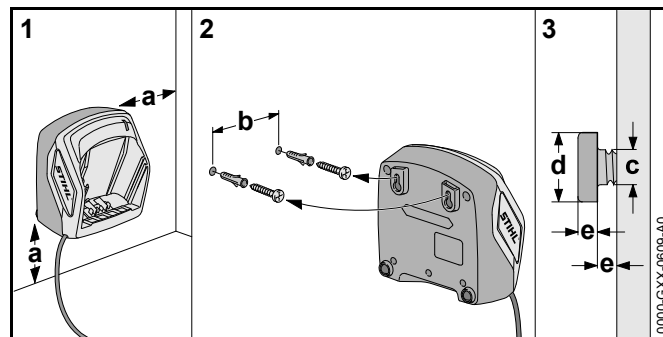
- ▶ S'assurer que les composants suivants se trouvent dans l'état impeccable requis pour la sécurité :
 - Souffleur,  4.6.1.
 - Batterie,  4.6.2.
 - Chargeur,  4.6.3.
- ▶ Contrôler la batterie,  10.2.
- ▶ Recharger complètement la batterie,  6.2.
- ▶ Nettoyer le souffleur,  15.1.
- ▶ Monter la buse,  7.1.
- ▶ Contrôler les éléments de commande,  10.1.
 - ▶ Si au cours du contrôle des éléments de commande 3 DEL clignotent de couleur rouge : retirer la batterie et consulter un revendeur spécialisé STIHL. Il y a un dérangement dans le souffleur.

- ▶ Si ces opérations ne peuvent pas être exécutées : ne pas utiliser le souffleur, mais consulter un revendeur spécialisé STIHL.

6 Recharge de la batterie et DEL

6.1 Fixation du chargeur au mur

Le chargeur peut être fixé au mur.



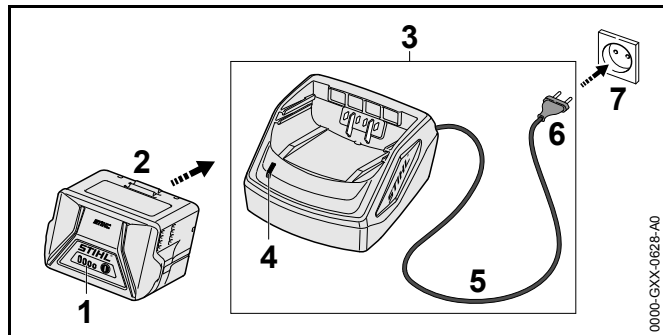
- ▶ Fixer le chargeur sur un mur en respectant les conditions suivantes :
 - On utilise le matériel de fixation approprié.
 - Le chargeur est à l'horizontale.
 - Les cotes suivantes sont respectées :
 - a = au moins 100 mm
 - b (pour AL 101) = 75 mm
 - b (pour AL 300 et AL 500) = 120 mm
 - c = 4,5 mm
 - d = 9 mm
 - e = 2,5 mm

6.2 Recharge de la batterie

Le temps de recharge dépend de différents facteurs, par ex. de la température de la batterie ou de la température ambiante. Le temps de recharge réel peut donc différer du temps de recharge indiqué dans la documentation. Pour les temps de recharge, voir www.stihl.com/charging-times.

Lorsque la fiche secteur est branchée sur une prise de courant et que l'on introduit la batterie dans le chargeur, la recharge démarre automatiquement. Une fois que la batterie est rechargée à fond, le chargeur s'éteint automatiquement.

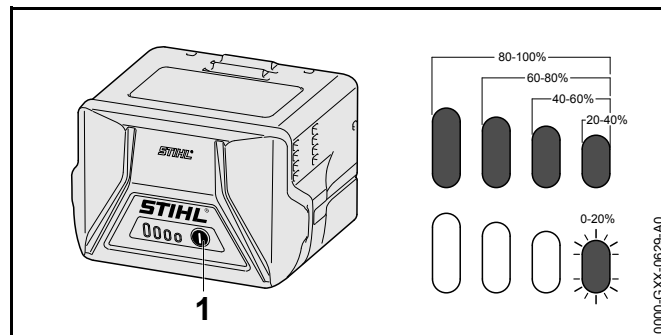
Au cours de la recharge, la batterie et le chargeur se réchauffent.



- ▶ Introduire la fiche (6) dans une prise de courant (7) aisément accessible.
Le chargeur (3) effectue un autotest. La DEL (4) s'allume env. 1 seconde de couleur verte et env. 1 seconde de couleur rouge.
- ▶ Poser le cordon d'alimentation électrique (5).
- ▶ Engager la batterie (2) dans les pièces de guidage du chargeur (3) et l'enfoncer jusqu'en butée.
La DEL (4) est allumée de couleur verte. Les DEL (1) sont allumées de couleur verte et la batterie (2) se recharge.
- ▶ Une fois que la DEL (4) et les DEL (1) ne sont plus allumées : la batterie (2) est rechargée à fond et peut être retirée du chargeur (3).

- ▶ Lorsque le chargeur (3) n'est plus utilisé : retirer la fiche secteur (6) de la prise de courant (7).

6.3 Affichage du niveau de charge



- ▶ Enfoncer la touche (1).
Les diodes électroluminescentes (DEL) s'allument de couleur verte pendant env. 5 secondes et indiquent le niveau de charge actuel.
- ▶ Si la DEL droite clignote de couleur verte : recharger la batterie.

6.4 DEL sur la batterie

Les diodes électroluminescentes (DEL) peuvent indiquer le niveau de charge de la batterie ou signaler des dérangements. Les DEL peuvent être allumées continuellement ou clignoter de couleur verte ou rouge.

Si les DEL sont allumées ou clignotent de couleur verte, elles indiquent le niveau de charge actuel.

- ▶ Si les LED sont allumées ou clignotent de couleur rouge : éliminer les dérangements, [17.1](#).
Il y a un dérangement dans le souffleur ou dans la batterie.

6.5 DEL sur le chargeur

La DEL indique l'état du chargeur.

Si la DEL est continuellement allumée de couleur verte, la recharge de la batterie est en cours.

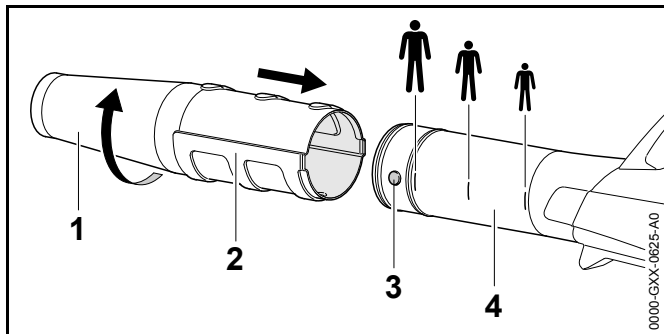
- ▶ Si la DEL clignote de couleur rouge : éliminer le dérangement.
Il y a un dérangement dans le chargeur.

7 Assemblage du souffleur

7.1 Montage, réglage et démontage de la buse

Sur le tube de soufflage, la buse peut être montée dans 3 positions, suivant la taille de l'utilisateur. Les positions possibles sont marquées sur le tube de soufflage.

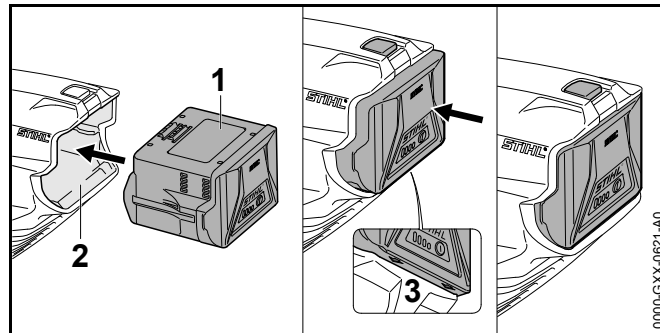
- ▶ Arrêter le souffleur et retirer la batterie.



- ▶ Faire coïncider le téton (3) et la rainure (2).
- ▶ Glisser la buse (1) sur le tube de soufflage (4), jusqu'à la marque souhaitée.
- ▶ Tourner la buse (1) jusqu'à ce qu'elle s'encliquette.

8 Introduction et extraction de la batterie

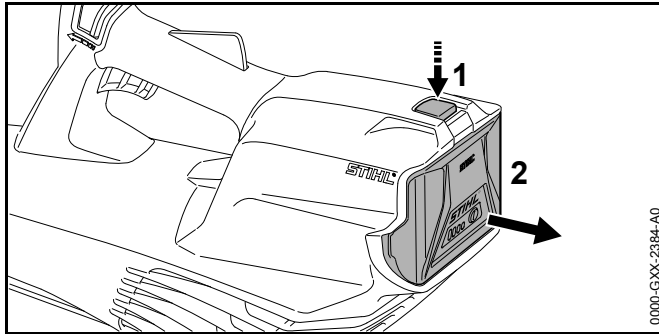
8.1 Introduction de la batterie



- ▶ Introduire la batterie (1) dans le logement pour batterie (2) et l'enfoncer jusqu'à ce qu'un déclic soit audible. Les flèches (3) de la batterie (1) sont encore visibles et la batterie (1) est retenue dans le logement pour batterie (2). Il n'y a pas de contact électrique entre le souffleur et la batterie (1).
- ▶ Enfoncer la batterie (1) à fond dans le logement pour batterie (2). La batterie (1) s'encliquette avec un second déclic et affleure avec le carter du souffleur.

8.2 Extraction de la batterie

- ▶ Placer le souffleur sur une surface plane.
- ▶ Tenir une main devant le logement pour batterie, de telle sorte que la batterie (2) ne risque pas de tomber.

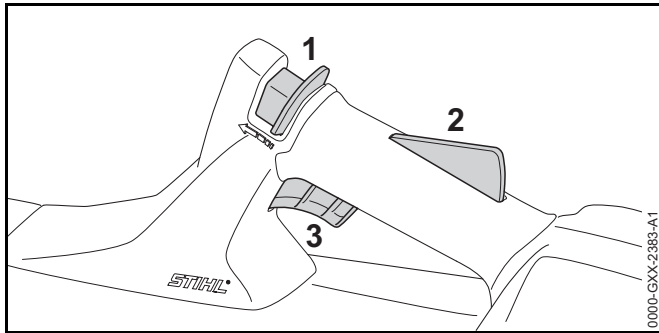


- ▶ Enfoncer le levier de verrouillage (1) avec l'autre main. La batterie (2) est déverrouillée et peut être retirée.

9 Mise en marche et arrêt du souffleur

9.1 Mise en marche du souffleur

- ▶ Tenir le souffleur d'une main, par la poignée de commande, en entourant la poignée de commande avec le pouce.



- ▶ Avec le pouce, pousser le bouton poussoir de déverrouillage (1) en direction du tube de soufflage et le maintenir dans cette position.
- ▶ Enfoncer le blocage de gâchette de commande (2) avec la main et le maintenir enfoncé. Le bouton poussoir de déverrouillage (1) peut être relâché.

- ▶ Enfoncer la gâchette de commande (3) avec l'index et la maintenir enfoncée. Le souffleur accélère et la buse débite de l'air.

9.2 Arrêt du souffleur

- ▶ Relâcher la gâchette de commande et le blocage de gâchette de commande. La buse ne débite plus d'air.
- ▶ Si la buse débite encore de l'air : retirer la batterie et consulter un revendeur spécialisé STIHL. Le souffleur est défectueux.

10 Contrôle du souffleur et de la batterie

10.1 Contrôle des éléments de commande

Bouton poussoir de déverrouillage, blocage de gâchette de commande et gâchette de commande

- ▶ Retirer la batterie.
- ▶ Essayer d'enfoncer la gâchette de commande sans pousser le bouton poussoir de déverrouillage et sans enfoncer le blocage de gâchette de commande.
- ▶ S'il est possible d'enfoncer la gâchette de commande : ne pas utiliser le souffleur, mais consulter un revendeur spécialisé STIHL. Le bouton poussoir de déverrouillage ou le blocage de gâchette de commande est défectueux.
- ▶ Avec le pouce, pousser le bouton poussoir de déverrouillage en direction du tube de soufflage et le maintenir dans cette position.
- ▶ Enfoncer le blocage de gâchette de commande et le maintenir enfoncé.
- ▶ Enfoncer la gâchette de commande.
- ▶ Relâcher la gâchette de commande, le blocage de gâchette de commande et le bouton poussoir de déverrouillage.

- ▶ Si la gâchette de commande, le blocage de gâchette de commande ou le bouton poussoir de déverrouillage fonctionne difficilement ou ne revient pas dans sa position initiale, sous l'effet de son ressort : ne pas utiliser le souffleur, mais consulter un revendeur spécialisé STIHL. La gâchette de commande, le blocage de gâchette de commande ou le bouton poussoir de déverrouillage est défectueux.

Mise en marche du souffleur

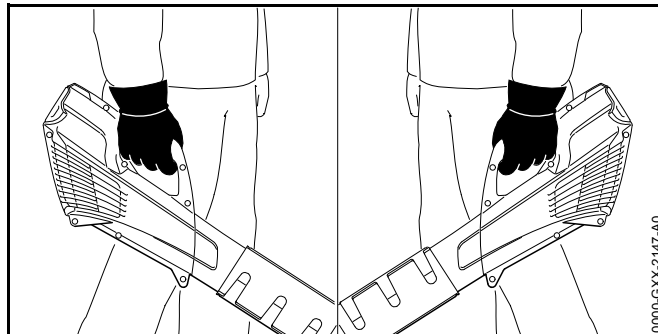
- ▶ Introduire la batterie.
- ▶ Avec le pouce, pousser le bouton poussoir de déverrouillage en direction du tube de soufflage et le maintenir dans cette position.
- ▶ Enfoncer le blocage de gâchette de commande et le maintenir enfoncé.
- ▶ Enfoncer la gâchette de commande et la maintenir enfoncée.
La buse débite de l'air.
- ▶ Si 3 DEL clignotent de couleur rouge : retirer la batterie et consulter un revendeur spécialisé STIHL.
Il y a un dérangement dans le souffleur.
- ▶ Relâcher la gâchette de commande.
La buse ne débite plus d'air.
- ▶ Si la buse débite encore de l'air : retirer la batterie et consulter un revendeur spécialisé STIHL.
Le souffleur est défectueux.

10.2 Contrôle de la batterie

- ▶ Appuyer sur la touche de la batterie.
Les DEL sont allumées continuellement ou clignotent.
- ▶ Si les DEL ne sont pas allumées continuellement et ne clignotent pas non plus : ne pas utiliser la batterie, mais consulter un revendeur spécialisé STIHL.
Il y a un dérangement dans la batterie.

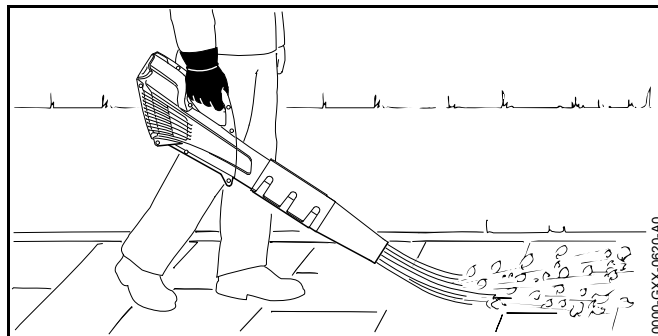
11 Travail avec le souffleur

11.1 Prise en main et utilisation du souffleur



- ▶ Tenir et mener le souffleur d'une main, par la poignée de commande, en entourant la poignée de commande avec le pouce.

11.2 Soufflage



- ▶ Diriger la buse vers le sol.
- ▶ Avancer lentement et en restant concentré sur le travail.

12 Après le travail

12.1 Après le travail

- ▶ Arrêter le souffleur et retirer la batterie.
- ▶ Si le souffleur est mouillé : faire sécher le souffleur.
- ▶ Si la batterie est mouillée : faire sécher la batterie.
- ▶ Nettoyer le souffleur.
- ▶ Nettoyer la batterie.

13 Transport

13.1 Transport du souffleur

- ▶ Arrêter le souffleur et retirer la batterie.
- ▶ Porter le souffleur d'une main, par la poignée de commande.
- ▶ Si l'on doit transporter le souffleur dans un véhicule : sécuriser le souffleur de telle sorte qu'il ne puisse pas se renverser ou se déplacer.

13.2 Transport de la batterie

- ▶ Arrêter le souffleur et retirer la batterie.
- ▶ S'assurer que la batterie se trouve dans l'état impeccable requis pour la sécurité.
- ▶ Emballer la batterie de telle sorte que les conditions suivantes soient remplies :
 - L'emballage n'est pas conducteur d'électricité.
 - La batterie ne peut pas se déplacer dans l'emballage.
- ▶ Assurer l'emballage de telle sorte qu'il ne puisse pas se déplacer.

La batterie est soumise aux exigences applicables au transport de marchandises dangereuses. La batterie est classée dans la catégorie ONU 3480 (batteries lithium-ion) et elle a été testée conformément aux prescriptions du « Manuel d'épreuves et de critères », partie III, sous-section 38.3 de l'ONU.

Pour les prescriptions relatives au transport, voir : www.stihl.com/safety-data-sheets.

14 Rangement

14.1 Rangement du souffleur

- ▶ Arrêter le souffleur et retirer la batterie.
- ▶ Ranger le souffleur de telle sorte que les conditions suivantes soient remplies :
 - Le souffleur se trouve hors de portée des enfants.
 - Le souffleur est propre et sec.

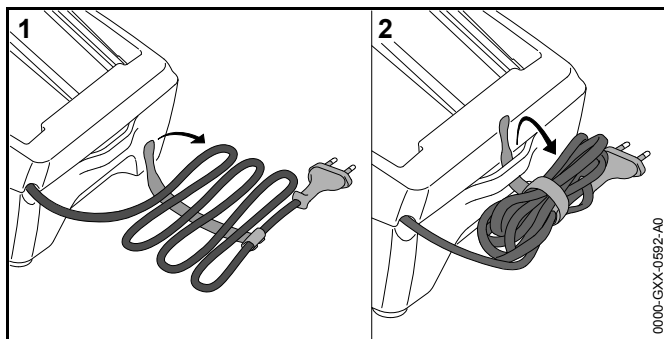
14.2 Rangement de la batterie

STIHL conseille de conserver la batterie avec un niveau de charge compris entre 40 % et 60 % (2 DEL allumées de couleur verte).

- ▶ Ranger la batterie de telle sorte que les conditions suivantes soient remplies :
 - La batterie se trouve hors de portée des enfants.
 - La batterie est propre et sèche.
 - La batterie est conservée dans un local fermé.
 - La batterie est séparée du souffleur et du chargeur.
 - La batterie se trouve dans un emballage non-conducteur d'électricité.
 - La batterie se trouve dans une plage de températures de - 10 °C à + 50 °C.

14.3 Rangement du chargeur

- ▶ Débrancher la fiche de la prise de courant.
- ▶ Retirer la batterie.



- ▶ Enrouler le cordon d'alimentation électrique et le fixer au chargeur.
- ▶ Ranger le chargeur de telle sorte que les conditions suivantes soient remplies :
 - Le chargeur se trouve hors de portée des enfants.
 - Le chargeur est propre et sec.
 - Le chargeur est conservé dans un local fermé.
 - Le chargeur est séparé de la batterie.
 - Le chargeur n'est pas suspendu au cordon d'alimentation électrique.
 - Le chargeur se trouve dans une plage de températures de + 5 °C à + 40 °C.

15 Nettoyage

15.1 Nettoyage du souffleur

- ▶ Arrêter le souffleur et retirer la batterie.
- ▶ Nettoyer le souffleur avec un chiffon humide.
- ▶ Nettoyer la grille de protection à l'aide d'un pinceau ou d'une brosse douce.
- ▶ Extraire les corps étrangers qui pourraient se trouver dans le logement pour batterie et nettoyer le logement pour batterie avec un chiffon humide.
- ▶ Nettoyer les contacts électriques du logement pour batterie à l'aide d'un pinceau ou d'une brosse douce.

15.2 Nettoyage de la batterie

- ▶ Nettoyer la batterie avec un chiffon humide.

15.3 Nettoyage du chargeur

- ▶ Débrancher la fiche de la prise de courant.
- ▶ Nettoyer le chargeur avec un chiffon humide.
- ▶ Nettoyer les contacts électriques du chargeur à l'aide d'un pinceau ou d'une brosse douce.

16 Maintenance et réparation

16.1 Maintenance et réparation du souffleur

L'utilisateur ne peut pas procéder lui même à la maintenance du souffleur, et il ne peut pas non plus le réparer.

- ▶ Si une maintenance s'avère nécessaire ou si le souffleur est endommagé ou défectueux : consulter un revendeur spécialisé STIHL.

16.2 Maintenance et réparation de la batterie

La batterie ne nécessite aucune maintenance et elle ne peut pas être réparée.

- ▶ Si la batterie est défectueuse ou endommagée : remplacer la batterie.

16.3 Maintenance et réparation du chargeur

Le chargeur ne nécessite aucune maintenance et il ne peut pas être réparé.

- ▶ Si le chargeur est défectueux ou endommagé : remplacer le chargeur.
- ▶ Si le cordon d'alimentation électrique est défectueux ou endommagé : ne pas utiliser le chargeur, mais faire remplacer le cordon d'alimentation électrique par un revendeur spécialisé STIHL.

17 Dépannage

17.1 Élimination des dérangements du souffleur ou de la batterie

Dérangement	DEL sur la batterie	Cause	Remède
Le souffleur ne démarre pas à la mise en circuit.	1 DEL clignote de couleur verte.	Le niveau de charge de la batterie est trop faible.	► Recharger la batterie.
	1 DEL est allumée de couleur rouge.	La batterie est trop chaude ou trop froide.	► Retirer la batterie. ► Laisser la batterie se refroidir ou se réchauffer.
	3 DEL clignent de couleur rouge.	Il y a un dérangement dans le souffleur.	► Retirer la batterie. ► Nettoyer les contacts électriques du logement pour batterie. ► Introduire la batterie. ► Mettre le souffleur en marche. ► Si 3 DEL clignent encore de couleur rouge : ne pas utiliser le souffleur, mais consulter un revendeur spécialisé STIHL.
	3 DEL sont allumées de couleur rouge.	Le souffleur est trop chaud.	► Retirer la batterie. ► Laisser le souffleur refroidir.
	4 DEL clignent de couleur rouge.	Il y a un dérangement à l'intérieur de la batterie.	► Retirer la batterie et la remettre en place. ► Mettre le souffleur en marche. ► Si 4 DEL clignent encore de couleur rouge : ne pas utiliser la batterie, mais consulter un revendeur spécialisé STIHL.
		La connexion électrique entre le souffleur et la batterie est coupée.	► Retirer la batterie. ► Nettoyer les contacts électriques du logement pour batterie. ► Introduire la batterie.
		Le souffleur ou la batterie est humide.	► Faire sécher le souffleur ou la batterie.
Le souffleur s'arrête au cours de l'utilisation.	3 DEL sont allumées de couleur rouge.	Le souffleur est trop chaud.	► Retirer la batterie. ► Laisser le souffleur refroidir.
		Il y a un dérangement électrique.	► Retirer la batterie et la remettre en place. ► Mettre le souffleur en marche.

Dérangement	DEL sur la batterie	Cause	Remède
Le temps de fonctionnement du souffleur est trop court.		La batterie n'est pas complètement chargée.	► Recharger complètement la batterie.
		La durée de vie de la batterie est dépassée.	► Remplacer la batterie.
Après l'introduction de la batterie dans le chargeur, la recharge ne démarre pas.	1 DEL est allumée de couleur rouge.	La batterie est trop chaude ou trop froide.	► Laisser la batterie dans le chargeur. La recharge commence automatiquement, dès que la batterie se trouve dans la plage de températures admissibles.

17.2 Élimination des dérangements du chargeur

Dérangement	DEL sur le chargeur	Cause	Remède
La batterie n'est pas rechargée.	La DEL clignote de couleur rouge.	La connexion électrique entre le chargeur et la batterie est coupée.	► Retirer la batterie. ► Nettoyer les contacts électriques du chargeur. ► Introduire la batterie.
		Il y a un dérangement dans le chargeur.	► Ne pas utiliser le chargeur, mais consulter un revendeur spécialisé STIHL.

18 Caractéristiques techniques

18.1 Souffleur STIHL BGA 57

- Batterie autorisée : STIHL AK
- Vitesse de l'air avec buse montée : 46 m/s
- Poids sans batterie : 2,3 kg

Pour le temps de fonctionnement, voir www.stihl.com/battery-life.

18.2 Batterie STIHL AK

- Technologie de batterie : lithium-ion
- Tension : 36 V
- Capacité en Ah : voir plaque signalétique
- Capacité énergétique en Wh : voir plaque signalétique
- Poids en kg : voir plaque signalétique
- Plage de températures admissibles pour l'utilisation et le rangement : de - 10 °C à + 50 °C

18.3 Chargeur STIHL AL 101

- Tension nominale : voir la plaque signalétique
- Fréquence : voir la plaque signalétique
- Puissance nominale : voir la plaque signalétique
- Intensité du courant de charge : voir la plaque signalétique
- Plage de températures admissibles pour l'utilisation et le rangement : de + 5 °C à + 40 °C

Pour les temps de recharge, voir www.stihl.com/charging-times.

18.4 Rallonges

Si l'on utilise une rallonge, elle doit posséder un fil de protection et, suivant la tension et la longueur de cette rallonge, ses fils doivent avoir au moins les sections suivantes :

Si la plaquette signalétique indique une tension nominale de 220 V à 240 V :

- Jusqu'à une longueur de câble de 20 m : AWG 15 / 1,5 mm²
- Pour une longueur de câble de 20 m à 50 m : AWG 13 / 2,5 mm²

Si la plaquette signalétique indique une tension nominale de 100 V à 127 V :

- Jusqu'à une longueur de câble de 10 m : AWG 14 / 2,0 mm²
- Pour une longueur de câble de 10 m à 30 m : AWG 12 / 3,5 mm²

18.5 Niveaux sonores et taux de vibrations

La valeur K pour le niveau de pression sonore est de 2 dB(A). La valeur K pour le niveau de puissance acoustique est de 2 dB(A). La valeur K pour le taux de vibrations est de 2 m/s².

STIHL recommande de porter une protection auditive.

- Niveau de pression sonore L_{pA} suivant EN 50636-2-100 : 79 dB(A).
- Niveau de puissance acoustique L_{wA} suivant EN 50636-2-100 : 90 dB(A).
- Taux de vibrations a_{hv} suivant EN 50636-2-100, à la poignée de commande : < 2,5 m/s².

Les taux de vibrations indiqués ont été mesurés suivant une procédure de contrôle normalisée et ils peuvent être utilisés pour la comparaison d'appareils électriques. Les vibrations engendrées dans la pratique peuvent différer des valeurs indiquées, suivant le genre d'utilisation. Les taux de vibrations indiqués peuvent servir de référence pour une

première évaluation de l'exposition de l'utilisateur aux vibrations. L'exposition aux vibrations réelle ne peut être quantifiée que par une estimation. On peut alors également prendre en compte les temps durant lesquels la machine électrique est arrêtée et les temps durant lesquels la machine est en marche, mais fonctionne sans charge.

Pour obtenir des informations sur le respect de la directive « Vibrations 2002/44/CE » concernant les employeurs, voir www.stihl.com/vib.

18.6 REACH

REACH (enRegistrement, Evaluation et Autorisation des substances CHimiques) est le nom d'un règlement CE qui couvre le contrôle de la fabrication, de l'importation, de la mise sur le marché et de l'utilisation des substances chimiques.

Pour obtenir de plus amples informations sur le respect du règlement REACH, voir www.stihl.com/reach.

19 Pièces de rechange et accessoires

19.1 Pièces de rechange et accessoires

STIHL Ces symboles identifient les pièces de rechange d'origine STIHL et les accessoires d'origine STIHL.

STIHL recommande d'utiliser des pièces de rechange d'origine STIHL et des accessoires d'origine STIHL.

Pour obtenir des pièces de rechange d'origine STIHL et des accessoires d'origine STIHL, s'adresser à un revendeur spécialisé STIHL.

20 Mise au rebut

20.1 Élimination du souffleur, de la batterie et du chargeur usés

Pour obtenir de plus amples informations concernant l'élimination de ces déchets, consulter le revendeur spécialisé STIHL.

- ▶ Le souffleur, la batterie, le chargeur, les accessoires et leur emballage doivent être éliminés conformément à la réglementation pour la protection de l'environnement.

21 Déclaration de conformité UE

21.1 Souffleur STIHL BGA 57

ANDREAS STIHL AG & Co. KG
Badstraße 115
D-71336 Waiblingen
Allemagne

déclare, sous sa seule responsabilité, que le produit suivant

- Genre de produit : souffleur à batterie
- Marque de fabrique : STIHL
- Type : BGA 57
- Numéro d'identification de série : 4523

est conforme à toutes les prescriptions applicables des directives 2011/65/UE, 2006/42/CE, 2014/30/UE et 2000/14/CE et a été développé et fabriqué conformément à la version des normes suivantes respectivement valable à la date de fabrication : EN 55014-1, EN 55014-2, EN 60335-1 et EN 50636-2-100.

Le calcul du niveau de puissance acoustique mesuré et du niveau de puissance acoustique garanti a été effectué suivant une procédure conforme à la directive 2000/14/CE, annexe V.

- Niveau de puissance acoustique mesuré : 90 dB(A)

– Niveau de puissance acoustique garanti : 92 dB(A)

Conservation des documents techniques :
ANDREAS STIHL AG & Co. KG
Produktzulassung (Service Homologation Produits).

L'année de fabrication, le pays de fabrication et le numéro de machine sont indiqués sur le souffleur.

Waiblingen, le 10/12/2019

ANDREAS STIHL AG & Co. KG



Thomas Elsner, Chef de la Division Produits et Services

21.2 Remarque concernant la conformité du chargeur STIHL AL 101

Ce chargeur a été fabriqué et commercialisé en conformité avec les directives suivantes : 2014/35/UE, 2014/30/UE et 2011/65/UE.

L'année de fabrication, le pays de fabrication et le numéro de machine sont indiqués sur le chargeur.

La déclaration de conformité CE intégrale peut être fournie par la société ANDREAS STIHL AG & Co. KG, Badstraße 115, 71336 Waiblingen, Allemagne.

Indice

1	Premessa	75	8.2	Estrarre la batteria	89
2	Informazioni sulle presenti Istruzioni d'uso	75	9	Accendere e spegnere il soffiatore	90
2.1	Documenti validi	75	9.1	Accendere il soffiatore	90
2.2	Contrassegno delle avvertenze nel testo	76	9.2	Spegnimento del soffiatore	90
2.3	Simboli nel testo	76	10	Controllo di soffiatore e batteria	90
3	Sommario	76	10.1	Controllare gli elementi di comando	90
3.1	Soffiatore, batteria e caricabatteria	76	10.2	Controllare la batteria	91
3.2	Simboli	77	11	Lavorare con il soffiatore	91
4	Avvertenze di sicurezza	78	11.1	Tenuta e guida del soffiatore	91
4.1	Simboli di avvertimento	78	11.2	Soffiatura	91
4.2	Impiego secondo la destinazione	78	12	Dopo il lavoro	91
4.3	Requisiti dell'utente	79	12.1	Dopo il lavoro	91
4.4	Abbigliamento ed equipaggiamento	79	13	Trasporto	91
4.5	Zona di lavoro e area circostante	80	13.1	Trasporto del soffiatore	91
4.6	Condizioni di sicurezza	81	13.2	Trasporto della batteria	92
4.7	Impiego	83	14	Conservazione	92
4.8	Carica	83	14.1	Conservazione del soffiatore	92
4.9	Collegamento elettrico	83	14.2	Conservazione della batteria	92
4.10	Trasporto	85	14.3	Conservazione del caricabatteria	92
4.11	Conservazione	85	15	Pulizia	93
4.12	Pulizia, manutenzione e riparazione	86	15.1	Pulizia del soffiatore	93
5	Preparare il soffiatore per l'esercizio	87	15.2	Pulizia della batteria	93
5.1	Preparare il soffiatore per l'esercizio	87	15.3	Pulizia del caricabatteria	93
6	Carica della batteria e LED	87	16	Manutenzione e riparazione	93
6.1	Montare il caricabatteria ad una parete	87	16.1	Manutenzione e riparazione del soffiatore	93
6.2	Caricare la batteria	87	16.2	Manutenzione e riparazione della batteria	93
6.3	Visualizzazione dello stato di carica	88	16.3	Manutenzione e riparazione del caricabatteria	93
6.4	LED sulla batteria	88	17	Eliminazione dei guasti	94
6.5	LED sul caricabatteria	88	17.1	Eliminare i guasti del soffiatore o della batteria	94
7	Assemblaggio del soffiatore	89	17.2	Eliminazione dei guasti del caricabatteria	95
7.1	Montare, regolare e smontare l'ugello	89	18	Dati tecnici	96
8	Inserire e togliere la batteria	89	18.1	Soffiatore STIHL BGA 57	96
8.1	Introduzione della batteria	89			

Le presenti Istruzioni d'uso sono tutelate dai diritti d'autore. Tutti i diritti sono riservati, specialmente quelli di riproduzione, traduzione ed elaborazione con sistemi elettronici.

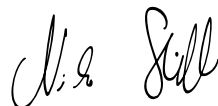
18.2 Batteria STIHL AK	96
18.3 Caricabatteria STIHL AL 101	96
18.4 Cavi di prolunga	96
18.5 Valori acustici e vibratori	96
18.6 REACH	97
19 Ricambi e accessori	97
19.1 Ricambi e accessori	97
20 Smaltimento	97
20.1 Smaltimento di soffiatore, batteria e caricabatteria	97
21 Dichiarazione di conformità UE	97
21.1 Soffiatore STIHL BGA 57	97
21.2 Indicazione sulla conformità del caricabatteria STIHL AL 101	98

1 Premessa

Gentile cliente,
congratulations per aver scelto STIHL. Progettiamo e fabbrichiamo prodotti della massima qualità secondo le esigenze della nostra clientela. I nostri prodotti risultano altamente affidabili anche in caso di sollecitazioni estreme.

STIHL offre la massima qualità anche nell'assistenza. I nostri rivenditori garantiscono consulenza e istruzioni competenti e un'assistenza tecnica completa.

La ringraziamo per la fiducia e le auguriamo buon lavoro con il Suo prodotto STIHL.



Dr. Nikolas Stihl

IMPORTANTE! LEGGERE PRIMA DELL'USO E CONSERVARE.

2 Informazioni sulle presenti Istruzioni d'uso

2.1 Documenti validi

Si applicano le disposizioni di legge nazionali.

- ▶ Oltre alle presenti istruzioni per l'uso, leggere, comprendere e conservare i seguenti documenti:
 - Avvertenze di sicurezza batteria da STIHL AK
 - Informazioni sulla sicurezza per batterie STIHL e prodotti con batteria integrata: www.stihl.com/safety-data-sheets

2.2 Contrassegno delle avvertenze nel testo

AVVERTENZA

L'avvertenza si riferisce a pericoli che possono provocare gravi lesioni o la morte.

- ▶ Le misure indicate possono consentire di evitare gravi lesioni o la morte.

AVVISO

L'avvertenza si riferisce a pericoli che possono provocare danni materiali.

- ▶ Le misure menzionate possono evitare danni materiali.

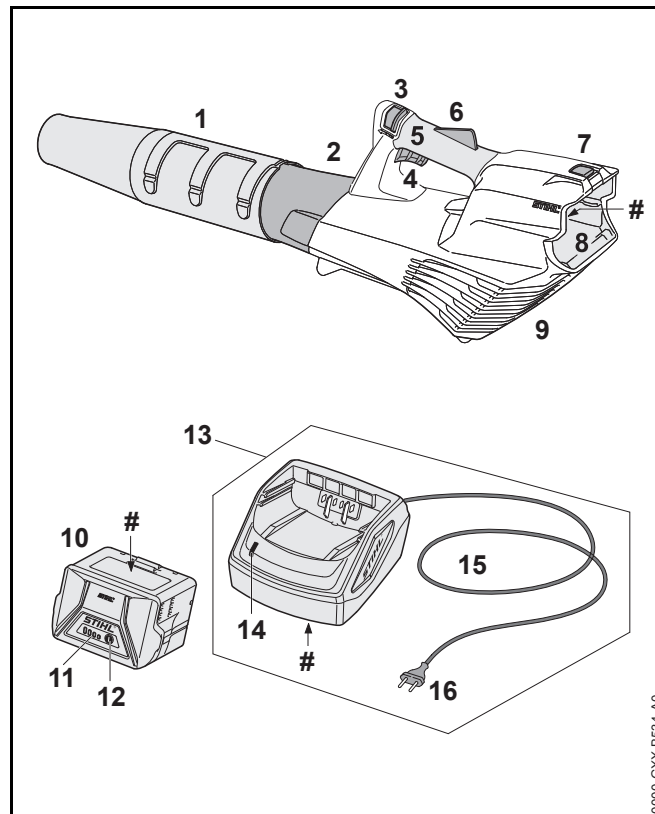
2.3 Simboli nel testo



Questo simbolo rimanda ad un capitolo nelle Istruzioni per l'uso.

3 Sommario

3.1 Soffiatore, batteria e caricabatteria



1 Ugello

L'ugello convoglia e concentra il flusso d'aria.

2 Tubo soffiatore

Il tubo soffiatore trasporta il flusso d'aria.

3 Cursore di sblocco

Il cursore di sblocco sblocca la leva di comando insieme al bloccaggio leva di comando.

4 Leva di comando

La leva di comando accende e spegne il soffiatore.

5 Impugnatura di comando

L'impugnatura di comando serve per controllare, guidare e indossare il soffiatore.

6 Bloccaggio leva di comando

Il bloccaggio leva di comando sblocca la leva di comando.

7 Leva di bloccaggio

La leva di bloccaggio mantiene la batteria nel vano.

8 Vano batteria

Il vano batteria accoglie la batteria.

9 Retina di protezione

La retina di protezione protegge l'utente dalle parti in movimento nel soffiatore.

10 Batteria

La batteria alimenta il soffiatore.

11 LED

I LED indicano lo stato di carica della batteria e le anomalie.

12 Pulsante

Il pulsante attiva i LED sulla batteria.

13 Caricabatteria

Il caricabatteria carica la batteria.

14 LED

Il LED indica lo stato del caricabatteria.

15 Cavo di collegamento

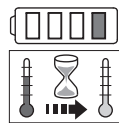
Il cavo di collegamento unisce il caricabatteria alla spina di rete.

16 Spina di rete

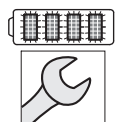
La spina di rete unisce il cavo di collegamento ad una presa.

Targhetta dati tecnici con numero di matricola**3.2 Simboli**

I simboli possono essere applicati sul soffiatore, la batteria e il caricabatteria e hanno i seguenti significati:



1 LED si accende con luce rossa fissa. La batteria è troppo calda o troppo fredda.



4 LED con luce rossa lampeggiante. Nella batteria vi è un malfunzionamento.



Il LED si accende con luce verde e i LED sulla batteria si accendono con luce verde fissa o lampeggiante. La batteria è in carica.



Il LED lampeggia con luce rossa. Tra la batteria e il caricabatteria non è presente alcun contatto elettrico oppure nella batteria o nel caricabatteria è presente un guasto.



Livello di potenza acustica garantito secondo la Direttiva 2000/14/CE in dB(A) per rendere equiparabili le emissioni acustiche tra prodotti.



L'indicazione accanto al simbolo si riferisce al contenuto energetico della batteria secondo le specifiche del fabbricante delle celle. La capacità di energia disponibile nell'applicazione è inferiore.



Azionare l'apparecchio elettrico in un ambiente chiuso e asciutto.



Non smaltire il prodotto con i rifiuti domestici.

4 Avvertenze di sicurezza

4.1 Simboli di avvertimento

I simboli di avvertimento su soffiatore, batteria o caricabatteria hanno i seguenti significati:



Rispettare le avvertenze di sicurezza e le rispettive misure.



Leggere, comprendere e conservare le istruzioni per l'uso.



Indossare occhiali protettivi.



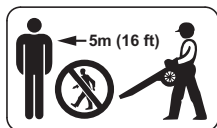
Legare i capelli lunghi per evitare con sicurezza che non rimangano impigliati nel soffiatore.



Estrarre la batteria durante le interruzioni del lavoro, durante il trasporto, la conservazione, la manutenzione o la riparazione.



Proteggere il soffiatore e il caricabatteria dalla pioggia e dall'umidità.



Mantenere la distanza di sicurezza.



Proteggere la batteria da calore e fiamme.



Proteggere la batteria dalla pioggia e non immergerla in liquidi.



Rispettare l'intervallo di temperatura consentito per la batteria.

4.2 Impiego secondo la destinazione

Il soffiatore STIHL BGA 57 serve per soffiare via foglie, erba, carta e materiali simili.

Il soffiatore non deve essere usato in caso di pioggia.

La batteria STIHL AK alimenta il soffiatore.

Il caricabatteria STIHL AL 101 carica la batteria STIHL AK.

AVVERTENZA

- Le batterie e i caricabatteria non approvati da STIHL per l'uso con il soffiatore possono provocare incendi ed esplosioni. Sussiste il rischio di gravi lesioni o di morte oppure di provocare danni materiali.
 - ▶ Utilizzare il soffiatore con una batteria STIHL AK.
 - ▶ Caricare la batteria STIHL AK con un caricabatteria STIHL AL 101, AL 300 o AL 500.
- Se il soffiatore, la batteria o il caricabatteria non sono utilizzati in modo non conforme, sussiste il rischio di ferimento o morte delle persone e di danni materiali.
 - ▶ Pulire il soffiatore, la batteria e il caricabatteria seguendo le indicazioni di queste istruzioni per l'uso.

4.3 Requisiti dell'utente

⚠ AVVERTENZA

- Gli utenti che non abbiano ricevuto istruzioni potrebbero non riconoscere o non valutare correttamente i rischi del soffiatore, delle batterie e del caricabatteria. L'utente o altre persone rischiano gravi lesioni o la morte.



- ▶ Leggere, comprendere e conservare le istruzioni per l'uso.

- ▶ Se il soffiatore, la batteria o il caricabatteria vengono consegnati ad un'altra persona: Consegnare a corredo anche le istruzioni per l'uso.
- ▶ Accertarsi che l'utente abbia i seguenti requisiti:
 - L'utente è riposato.
 - L'utente dovrà avere le capacità fisiche, sensoriali e intellettuali tali da poter controllare il soffiatore, la batteria e il caricabatteria e quindi da poter lavorare. Se l'utente ha limitazioni fisiche, sensoriali e intellettuali, potrà

lavorare soltanto sotto la sorveglianza o dietro la guida di una persona responsabile.

- L'utente può riconoscere e valutare i rischi collegati al soffiatore, alle batterie e ai caricabatteria.
 - L'utente è adulto oppure l'utente sta seguendo un corso di formazione sotto sorveglianza secondo le norme nazionali.
 - L'utente ha ricevuto istruzioni da un rivenditore STIHL o da una persona esperta prima di iniziare a lavorare con il soffiatore e con il caricabatteria.
 - L'utente non è sotto l'effetto di alcol, farmaci o droghe.
- ▶ In caso di dubbi: Rivolgersi ad un rivenditore STIHL.

4.4 Abbigliamento ed equipaggiamento

⚠ AVVERTENZA

- Durante il lavoro, i capelli lunghi possono rimanere intrappolati nel soffiatore. L'utente potrebbe ferirsi gravemente.



- ▶ Legare i capelli lunghi in modo da tenerli al di sopra delle spalle.

- Durante il lavoro potrebbero essere scagliati oggetti ad alta velocità. L'utente può ferirsi.



- ▶ Indossare occhiali protettivi aderenti. Gli occhiali di protezione adatti sono reperibili in commercio con il marchio di conformità con la norma EN 166 o con le disposizioni nazionali.

- ▶ Indossare pantaloni lunghi.

- Durante il lavoro potrebbe essere sollevata polvere a mulinello. La polvere inalata può danneggiare la salute e provocare reazioni allergiche.
 - ▶ Se si alza la polvere: Indossare una mascherina antipolvere.
- Se inadeguato, l'abbigliamento può impigliarsi nel legno, nella sterpaglia e nel soffiatore. Gli utenti senza abbigliamento adeguato possono ferirsi gravemente.
 - ▶ Indossare capi d'abbigliamento aderenti.
 - ▶ Togliere foulard e gioielli.
- Se l'utente indossa scarpe inadeguate, rischia di scivolare. L'utente può ferirsi.
 - ▶ Indossare scarpe stabili, chiuse, con suola antiscivolo.

4.5 Zona di lavoro e area circostante

4.5.1 Soffiatore

⚠ AVVERTENZA

- Le persone estranee, i bambini e gli animali potrebbero non riconoscere e non valutare i pericoli del soffiatore e degli oggetti scagliati ad alta velocità. Sussiste il rischio di ferire le persone estranee, i bambini e gli animali oppure di provocare danni materiali.



- ▶ Tenere le persone estranee, i bambini e gli animali ad una distanza di 5 m attorno all'area di lavoro.

- ▶ Mantenere una distanza di 5 m dagli oggetti.
- ▶ Non lasciare il soffiatore incustodito.
- ▶ Sincerarsi che i bambini non possano giocare con il soffiatore.
- Il soffiatore non è protetto dall'acqua. Se si lavora sotto la pioggia o in ambienti umidi, sussiste il rischio di scossa elettrica. L'utente può rimanere ferito e il soffiatore può essere danneggiato.



- ▶ Non lavorare nella pioggia o in un ambiente umido.

- I componenti elettrici del soffiatore possono generare scintille. Le scintille possono provocare incendi ed esplosioni in ambienti facilmente infiammabili o esplosivi. Sussiste il rischio di gravi lesioni o di morte oppure di provocare danni materiali.
 - ▶ Non lavorare in ambienti facilmente infiammabili o in ambienti esplosivi.

4.5.2 Batteria

⚠ AVVERTENZA

- Le persone estranee, i bambini e gli animali potrebbero non riconoscere e non valutare i pericoli della batteria. Sussiste il rischio di ferire le persone estranee, i bambini e gli animali.
 - ▶ Tenere lontane le persone estranee, i bambini e gli animali.
 - ▶ Non lasciare la batteria incustodita.
 - ▶ Sincerarsi che i bambini non possano giocare con la batteria.
- La batteria non è protetta da tutte le condizioni ambientali. Se la batteria viene esposta a determinate condizioni ambientali, può incendiarsi o esplodere. Sussiste il rischio di ferire gravemente persone oppure di provocare danni materiali.



- ▶ Proteggere la batteria da calore e fiamme.
- ▶ Non gettare la batteria nel fuoco.



- ▶ Utilizzare e conservare la batteria ad una temperatura compresa tra - 10 °C e + 50



- ▶ Proteggere la batteria dalla pioggia e non immergerla in liquidi.

- ▶ Tenere la batteria lontana da oggetti metallici.
- ▶ Non esporre la batteria ad alta pressione.
- ▶ Non esporre la batteria alle microonde.
- ▶ Proteggere la batteria da sostanze chimiche e sali.

4.5.3 Caricabatteria

⚠ AVVERTENZA

- Le persone non autorizzate e i bambini potrebbero non essere in grado di riconoscere e valutare i pericoli derivanti dal caricabatteria e dalla corrente elettrica. Sussiste il rischio di gravi lesioni o morte per le persone non autorizzate, i bambini e gli animali.
 - ▶ Tenere lontane le persone estranee, i bambini e gli animali.
 - ▶ **Sincerarsi che i bambini non possano giocare con il caricabatteria.**
- Il caricabatteria non è protetto dall'acqua. Se si lavora sotto la pioggia o in ambienti umidi, sussiste il rischio di scossa elettrica. L'utente può rimanere ferito e il caricabatteria può essere danneggiato.



- ▶ Non azionarlo nella pioggia o in un ambiente umido.

- Il caricabatteria non è protetto da tutte le condizioni ambientali. Se il caricabatteria viene esposto a determinate condizioni ambientali, può incendiarsi o esplodere. Sussiste il rischio di ferire gravemente persone oppure di provocare danni materiali.
 - ▶ Azionare il caricabatteria in un ambiente chiuso e asciutto.
 - ▶ Non azionare il caricabatteria in ambienti facilmente infiammabili o esplosivi.

- ▶ Non azionare il caricabatteria su una superficie facilmente infiammabile.
- ▶ Utilizzare e conservare il caricabatteria ad una temperatura compresa tra i + 5 °C e i + 40 °C.
- Le persone potrebbero inciampare nel cavo di collegamento. Le persone possono rimanere ferite e il caricabatteria potrebbe rimanere danneggiato.
 - ▶ Posare il cavo di collegamento piatto sul pavimento.

4.6 Condizioni di sicurezza

4.6.1 Soffiatore

Il soffiatore si può considerare in condizioni di sicurezza quando sono soddisfatte le seguenti condizioni:

- Il soffiatore non è danneggiato.
- Il soffiatore è pulito e asciutto.
- Gli elementi di comando funzionano e non sono alterati.
- Sono montati soltanto accessori originali STIHL apposti per questo soffiatore.
- Gli accessori sono montati correttamente.

⚠ AVVERTENZA

- In mancanza delle condizioni di sicurezza, i componenti possono non più funzionare correttamente e i dispositivi di sicurezza risultare compromessi. Sussiste il rischio di gravi lesioni o morte.
 - ▶ Lavorare con il soffiatore solo se non è danneggiato.
 - ▶ Se il soffiatore è sporco o bagnato: pulirlo e lasciarlo asciugare.
 - ▶ Non modificare il soffiatore. Eccezione: montaggio di un ugello apposito per questo soffiatore.
 - ▶ Se gli elementi di comando non funzionano: Non lavorare con il soffiatore.
 - ▶ Montare soltanto accessori originali STIHL apposti per questo soffiatore.

- ▶ Applicare gli accessori come descritto sulle presenti istruzioni per l'uso o sulle istruzioni per l'uso degli accessori.
- ▶ Non inserire oggetti nelle feritoie del soffiatore.
- ▶ Sostituire le targhette di indicazione usurate o danneggiate.
- ▶ In caso di dubbi: rivolgersi ad un rivenditore STIHL.

4.6.2 Batteria

La batteria è in condizioni di sicurezza se sono soddisfatte le seguenti condizioni:

- La batteria non presenta danni.
- La batteria è pulita e asciutta.
- La batteria funziona e non è modificata.

AVVERTENZA

- In assenza di condizioni di sicurezza, il funzionamento sicuro della batteria non è garantito. Ciò potrebbe causare gravi lesioni personali.
 - ▶ Lavorare con batterie perfettamente integre.
 - ▶ Non caricare batterie danneggiate o difettose.
 - ▶ Se la batteria è sporca o bagnata, occorre pulirla e lasciarla asciugare.
 - ▶ Non apportare modifiche alla batteria.
 - ▶ Non infilare oggetti nelle aperture della batteria.
 - ▶ Non collegare e cortocircuitare i contatti elettrici della batteria con oggetti metallici.
 - ▶ Non aprire la batteria.
 - ▶ Sostituire le targhette di avvertimento usurate o danneggiate.

- Da una batteria danneggiata può fuoriuscire del liquido. Se tale liquido viene a contatto con la pelle o gli occhi, può causare irritazioni.
 - ▶ Evitare il contatto con il liquido.
 - ▶ In caso di contatto con la pelle, lavare con abbondante acqua e sapone le zone interessate.
 - ▶ In caso di contatto con gli occhi, risciacquarli per almeno 15 minuti con abbondante acqua e rivolgersi a un medico.
- Una batteria danneggiata o difettosa può emettere un odore insolito, fumo o fiamme. Ciò potrebbe causare lesioni personali gravi o mortali e danni materiali.
 - ▶ Se la batteria emette un odore insolito o fumo, non utilizzarla e tenerla lontano da sostanze infiammabili.
 - ▶ Se la batteria emette fiamme, spegnerle con un estintore o con dell'acqua.

4.6.3 Caricabatteria

Il caricabatteria si può considerare in condizioni di sicurezza quando sono soddisfatte le seguenti condizioni:

- Il caricabatteria non è danneggiato.
- Il caricabatteria è pulito e asciutto.

AVVERTENZA

- In mancanza delle condizioni di sicurezza, i componenti possono non più funzionare correttamente e i dispositivi di sicurezza risultare compromessi. Sussiste il rischio di gravi lesioni o morte.
 - ▶ Utilizzare un caricabatteria che non sia danneggiato.
 - ▶ Se il caricabatteria è sporco o bagnato: pulirlo e lasciarlo asciugare.
 - ▶ Non alterare il caricabatteria.
 - ▶ Non inserire oggetti nelle feritoie del caricabatteria.
 - ▶ Non collegare i contatti elettrici del caricabatteria con oggetti metallici né cortocircuitarli.
 - ▶ Non aprire il caricabatteria.

4.7 Impiego

▲ AVVERTENZA

- L'utente potrebbe non lavorare più con la dovuta concentrazione in determinate situazioni. L'utente può inciampare, cadere e ferirsi gravemente.
 - ▶ Lavorare con calma e concentrati.
 - ▶ Se le condizioni di luminosità e di visibilità sono scarse: Non lavorare con il soffiatore.
 - ▶ Comandare solo il soffiatore.
 - ▶ Non lavorare oltre l'altezza delle spalle.
 - ▶ Prestare attenzione agli ostacoli.
 - ▶ Lavorare in piedi sul pavimento e mantenere l'equilibrio. Se è necessario lavorare in quota: utilizzare una piattaforma di sollevamento o un'impalcatura sicura.
 - ▶ Se compaiono sintomi di affaticamento: fare una pausa di lavoro.
 - ▶ Soffiare in direzione del vento.
- Durante il lavoro potrebbero essere scagliati oggetti ad alta velocità. Sussiste il rischio di ferire persone e animali oppure di provocare danni materiali.
 - ▶ Non soffiare in direzione di persone, animali e oggetti.
- Se il soffiatore durante l'uso si modifica oppure si comporta in modo anomalo, è possibile che non sia in condizioni di sicurezza. Sussiste il rischio di ferire gravemente persone oppure di provocare danni materiali.
 - ▶ Terminare il lavoro, togliere la batteria e rivolgersi ad un rivenditore STIHL.
- Durante il lavoro si possono produrre vibrazioni attraverso il soffiatore.
 - ▶ Fare delle pause di lavoro.
 - ▶ In caso di segni di disturbi alla circolazione sanguigna: Rivolgersi ad un medico.
- Sollevando la polvere, il soffiatore potrebbe avere una carica elettrostatica. In determinate condizioni ambientali (ad es. ambiente secco), il soffiatore potrebbe scaricarsi a impulsi e generare scintille. Le scintille possono

provocare incendi ed esplosioni in ambienti facilmente infiammabili o esplosivi. Sussiste il rischio di gravi lesioni o di morte oppure di provocare danni materiali.

- ▶ Non lavorare in ambienti facilmente infiammabili o in ambienti esplosivi.

4.8 Carica

▲ AVVERTENZA

- Durante la carica è possibile che un caricabatteria danneggiato o difettoso abbia un odore anomalo oppure emetta fumo. Sussiste il rischio di ferire persone oppure di provocare danni materiali.
 - ▶ Staccare la spina dalla presa.
- Il caricabatteria può surriscaldarsi e provocare un incendio in caso di deviazione del calore insufficiente. Sussiste il rischio di gravi lesioni o di morte oppure di provocare danni materiali.
 - ▶ Non coprire il caricabatteria.

4.9 Collegamento elettrico

Il contatto con componenti conduttori può essere provocato dalle seguenti cause:

- Il cavo di collegamento o il cavo di prolunga è danneggiato:
- Il connettore del cavo di collegamento o del cavo di prolunga è danneggiato.
- La presa non è installata correttamente.


⚠ PERICOLO

- Il contatto con componenti conduttori può provocare una scossa elettrica. L'utente rischia gravi ferite o morte.

- ▶ Accertarsi che il cavo di collegamento, il cavo di prolunga e la relativa spina non siano danneggiati.



Se il cavo di collegamento o il cavo di prolunga è danneggiato:

- ▶ Non toccare i punti danneggiati.
- ▶ Staccare la spina di rete dalla presa.
- ▶ Toccare il cavo di collegamento, il cavo di prolunga e la relativa spina di rete con le mani asciutte.
- ▶ Innestare la spina di rete del cavo di collegamento o del cavo di prolunga in una presa correttamente installata e metterla in sicurezza.
- ▶ Collegare il caricabatteria con un interruttore differenziale (30 mA, 30 ms).
- Un cavo di prolunga danneggiato o inadeguato può provocare scosse elettriche. Sussiste il rischio di gravi lesioni o morte.
 - ▶ Usare un cavo di prolunga con la sezione corretta,  18.4.

⚠ AVVERTENZA

- Durante il caricamento, una tensione di rete o una frequenza di rete errate possono provocare una sovratensione nel caricabatteria. Il caricabatteria può essere danneggiato.
 - ▶ Accertarsi che la tensione di rete e la frequenza della rete elettrica corrispondano a quanto riportato sulla targhetta dati tecnici del caricabatteria.
- Se posati in modo errato, i cavi di collegamento e di prolunga possono essere danneggiati, con conseguente pericolo d'inciampamento per le persone. Sussiste il rischio di ferire le persone e di danneggiare il cavo di collegamento o il cavo di prolunga.
 - ▶ Posare e contrassegnare il cavo di collegamento e il cavo di prolunga in modo tale da evitare che le persone vi inciampino.
 - ▶ Posare il cavo di collegamento e il cavo di prolunga in modo tale che non sia teso o ingarbugliato.
 - ▶ Posare il cavo di collegamento e il cavo di prolunga in modo tale che non sia danneggiato, piegato, schiacciato o strofinato.
 - ▶ Proteggere il cavo di collegamento e la prolunga da calore, olio e sostanze chimiche.
 - ▶ Posare il cavo di collegamento e il cavo di prolunga su una superficie asciutta.

- Durante il lavoro, il cavo di collegamento si scalda. Se il calore non trova vie di fuga, sussiste il rischio di incendio.
 - ▶ Se viene usato un tamburo: Svolgere completamente il tamburo.
- Se sulla parete scorrono cavi elettrici e tubi, sussiste il rischio di danneggiarli se il caricabatteria viene montato sulla parete. Il contatto con i cavi elettrici può provocare una scossa elettrica. Sussiste il rischio di ferire gravemente persone oppure di provocare danni materiali.
 - ▶ Accertarsi che nel punto previsto non scorrano cavi elettrici e tubi nella parete.
- Se il caricabatteria non viene montato alla parete come descritto sulle presenti istruzioni per l'uso, il caricabatteria o la batteria potrebbero cadere oppure il caricabatteria potrebbe surriscaldarsi. Sussiste il rischio di ferire persone oppure di provocare danni materiali.
 - ▶ Montare sulla parete il caricabatteria nel modo descritto nelle presenti istruzioni per l'uso.
- Se il caricabatteria con la batteria inserita è montato ad una parete, la batteria rischia di cadere dal caricabatteria. Sussiste il rischio di ferire persone oppure di provocare danni materiali.
 - ▶ Innanzitutto montare il caricabatteria alla parete, poi inserire la batteria.

4.10 Trasporto

4.10.1 Soffiatore

⚠ AVVERTENZA

- Durante il trasporto il soffiatore può ribaltarsi o muoversi. Sussiste il rischio di ferire persone oppure di provocare danni materiali.



- ▶ Estrarre la batteria.

- ▶ Fissare il soffiatore con le cinghie o una rete in modo tale da evitare che si ribalti o che si muova.

4.10.2 Batteria

⚠ AVVERTENZA

- La batteria non è protetta da tutte le condizioni ambientali. Se la batteria viene esposta a determinate condizioni ambientali, può danneggiarsi e provocare danni materiali.
 - ▶ Non trasportare batterie danneggiate.
 - ▶ Trasportare la batteria in un imballaggio non conduttivo.
- Durante il trasporto la batteria può ribaltarsi o muoversi. Sussiste il rischio di ferire persone oppure di provocare danni materiali.
 - ▶ Confezionare la batteria nell'imballaggio o nel contenitore di trasporto in modo tale che non si muova.
 - ▶ Fissare l'imballaggio in modo tale da evitare che si ribalti o che si muova.

4.11 Conservazione

4.11.1 Soffiatore

⚠ AVVERTENZA

- I bambini potrebbero non essere in grado di riconoscere e valutare i pericoli derivanti dal soffiatore. Sussiste il pericolo per i bambini di ferirsi gravemente.



- ▶ Estrarre la batteria.

- ▶ Conservare il soffiatore fuori dalla portata di bambini.

- I contatti elettrici sul soffiatore e i componenti metallici possono corrodersi in caso di umidità. Il soffiatore può essere danneggiato.



- ▶ Estrarre la batteria.

- ▶ Conservare il soffiatore in luogo pulito e asciutto.

4.11.2 Batteria

⚠ AVVERTENZA

- I bambini potrebbero non essere in grado di riconoscere e valutare i pericoli derivanti dalla batteria. Sussiste il pericolo per i bambini di ferirsi gravemente.
 - ▶ Conservare la batteria fuori dalla portata dei bambini.
- La batteria non è protetta da tutte le condizioni ambientali. Se la batteria viene esposta a determinate condizioni ambientali, può danneggiarsi.
 - ▶ Conservare la batteria in luogo pulito e asciutto.
 - ▶ Conservare la batteria in un ambiente chiuso.
 - ▶ Conservare la batteria separata dal soffiatore e dal caricabatteria.
 - ▶ Conservare la batteria in un imballaggio non conduttivo.
 - ▶ Conservare la batteria ad una temperatura compresa tra i - 10 °C e i + 50 °C.

4.11.3 Caricabatteria

⚠ AVVERTENZA

- I bambini potrebbero non essere in grado di riconoscere e valutare i pericoli derivanti da un caricabatteria. I bambini sono esposti al rischio di gravi lesioni o morte.
 - ▶ Estrarre la batteria.
 - ▶ Conservare il caricabatteria fuori dalla portata di bambini.
- Il caricabatteria non è protetto da tutte le condizioni ambientali. Se il caricabatteria viene esposto a determinate condizioni ambientali, può danneggiarsi.
 - ▶ Estrarre la batteria.
 - ▶ Se il caricabatteria è caldo: lasciarlo raffreddare.
 - ▶ Conservare il caricabatteria in luogo pulito e asciutto.
 - ▶ Conservare il caricabatteria in un ambiente chiuso.
 - ▶ Conservare il caricabatteria ad una temperatura compresa tra i + 5 °C e i + 40 °C.

- Il cavo di collegamento non è destinato a trasportare o ad appendere il caricabatteria. Il cavo di collegamento e il caricabatteria possono rimanere danneggiati.
 - ▶ Prendere il caricabatteria dall'alloggiamento e tenerlo saldamente. Sul caricabatteria è presente un'impugnatura incassata per sollevare il caricabatteria comodamente.
 - ▶ Appendere il caricabatteria al supporto a parete.

4.12 Pulizia, manutenzione e riparazione

⚠ AVVERTENZA

- Se durante la pulizia, la manutenzione o la riparazione è inserita la batteria, il soffiatore potrebbe accendersi accidentalmente. Sussiste il rischio di ferire gravemente persone oppure di provocare danni materiali.



- ▶ Estrarre la batteria.

- L'uso di detergenti corrosivi, la pulizia con getto d'acqua od oggetti appuntiti può danneggiare il soffiatore, la batteria e il caricabatteria. Se il soffiatore, la batteria o il caricabatteria non si riescono a pulire bene come descritto nelle presenti istruzioni per l'uso, i componenti potrebbero

5 Preparare il soffiatore per l'esercizio









non funzionare più correttamente e i dispositivi di sicurezza potrebbero risultare compromessi. Pericolo di gravi lesioni a persone.

- ▶ Pulire soffiatore, batteria e caricabatteria seguendo scrupolosamente le indicazioni di queste istruzioni per l'uso.
- Se il soffiatore, la batteria o il caricabatteria non vengono sottoposti a manutenzione o a riparazione corrette, i componenti potrebbero non funzionare più correttamente e i dispositivi di sicurezza potrebbero risultare compromessi. Sussiste il rischio di gravi lesioni o morte.
 - ▶ Non sottoporre il soffiatore a manutenzione o riparazione autonome.
 - ▶ Se il soffiatore, la batteria o il caricabatteria devono essere sottoposti a manutenzione o riparazione: Rivolgersi ad un rivenditore STIHL.

5 Preparare il soffiatore per l'esercizio

5.1 Preparare il soffiatore per l'esercizio

Prima di iniziare il lavoro, occorre eseguire le seguenti operazioni:

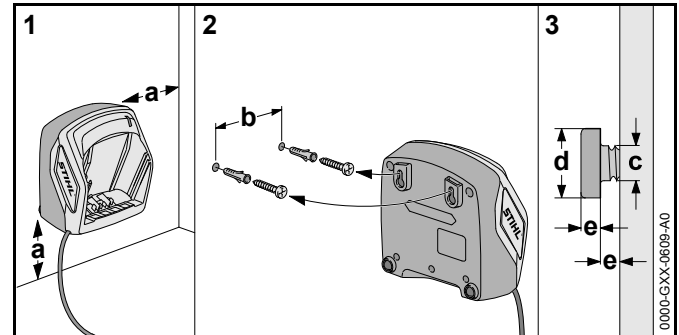
- ▶ accertarsi che i seguenti componenti siano in condizioni di sicurezza:
 - Soffiatore,  4.6.1.
 - Batteria,  4.6.2.
 - Caricabatteria,  4.6.3.
- ▶ Controllare la batteria,  10.2.
- ▶ Caricare completamente la batteria,  6.2.
- ▶ Pulire il soffiatore,  15.1.
- ▶ Montare l'ugello,  7.1.
- ▶ Controllare gli elementi di comando,  10.1.
 - ▶ Se durante la verifica degli elementi di comando lampeggiano 3 LED rossi: Togliere la batteria e rivolgersi ad un rivenditore STIHL. Nel soffiatore vi è un malfunzionamento.

- ▶ Se non è possibile eseguire queste operazioni: non usare il soffiatore e rivolgersi ad un rivenditore STIHL.

6 Carica della batteria e LED

6.1 Montare il caricabatteria ad una parete

Il caricabatteria può essere montato ad una parete.



- ▶ Montare il caricabatteria ad una parete in modo da soddisfare le seguenti condizioni:

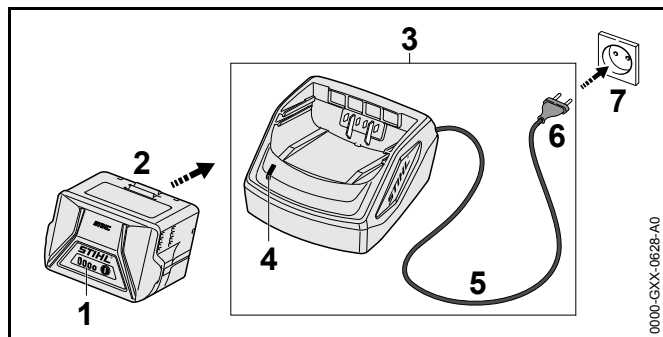
- si usi materiale di fissaggio adatto.
- Il caricabatteria è orizzontale.
- Sono rispettate le seguenti misure:
 - a = almeno 100 mm
 - b (per AL 101) = 75 mm
 - b (per AL 300 e AL 500) = 120 mm
 - c = 4,5 mm
 - d = 9 mm
 - e = 2,5 mm

6.2 Caricare la batteria

Il tempo di carica dipende da diverse condizioni, ad esempio dalla temperatura della batteria o dalla temperatura ambiente. Il tempo di carica effettivo può differire dal tempo di carica indicato. Il tempo di carica è indicato in www.stihl.com/charging-times.

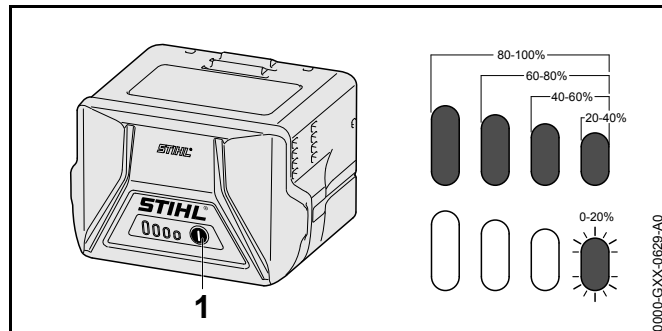
Se si inserisce la spina in una presa e la batteria viene impiegata nella stazione di carica, la carica avviene automaticamente. Quando la batteria è completamente carica, il caricabatteria si spegne automaticamente.

Durante il processo di carica la batteria e il caricabatteria si scaldano.



- ▶ Inserire la spina di rete (6) in una presa accessibile (7). Il caricabatteria (3) esegue un autotest. Il LED (4) si accende per ca. 1 secondo con luce verde e per ca. 1 secondo con luce rossa.
- ▶ Posare il cavo di collegamento (5).
- ▶ Inserire la batteria (2) nelle guide del caricabatteria (3) e spingerla fino all'arresto. Il LED (4) si accende con luce verde fissa. I LED (1) si accendono con luce verde e la batteria (2) viene caricata.
- ▶ Se i LED (4) e i LED (1) non si accendono più: La batteria (2) è completamente carica e può essere tolta dal caricabatteria (3).
- ▶ Se il caricabatteria (3) non viene più usato: Scollegare la spina di rete (6) dalla presa (7).

6.3 Visualizzazione dello stato di carica



- ▶ Premere il pulsante (1). I LED si accendono con luce verde fissa per ca. 5 secondi e indicano lo stato di carica.
- ▶ Se il LED destro verde lampeggia: Caricare la batteria.

6.4 LED sulla batteria

I LED indicano lo stato di carica della batteria o le anomalie. I LED possono accendersi o lampeggiare con luce verde o rossa.

Se i LED lampeggiano o rimangono accesi con luce verde, viene indicato il livello di carica.

- ▶ Se i LED lampeggiano o rimangono accesi con colore rosso: Eliminare i guasti, 17.1. Nel soffiatore o nella batteria è presente un guasto.

6.5 LED sul caricabatteria

Il LED indica lo stato del caricabatteria.

Se il LED verde si accende, la batteria viene caricata.

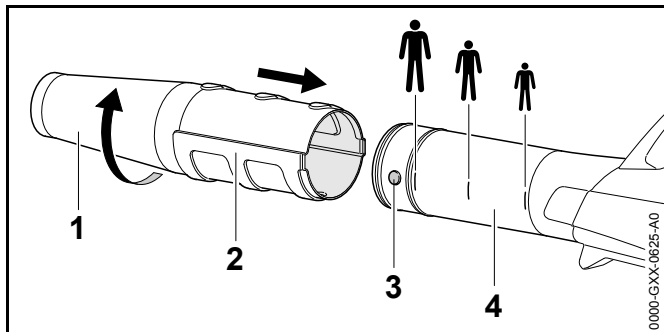
- ▶ Se il LED rosso lampeggia: Eliminare i guasti. Nel caricabatteria è presente un guasto.

7 Assemblaggio del soffiatore

7.1 Montare, regolare e smontare l'ugello

L'ugello può essere montato sul tubo soffiatore, a seconda della statura dell'utente, in 3 posizioni. Le posizioni sono segnate sul tubo soffiatore.

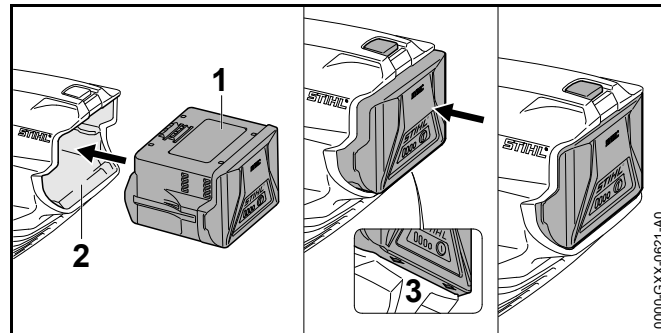
- ▶ Disinserire il soffiatore ed estrarre la batteria.



- ▶ Portare perno (3) e scanalatura (2) alla stessa altezza.
- ▶ Spingere l'ugello (1) sul tubo soffiatore (4) fino alla posizione desiderata.
- ▶ Ruotare l'ugello (1) fino allo scatto.

8 Inserire e togliere la batteria

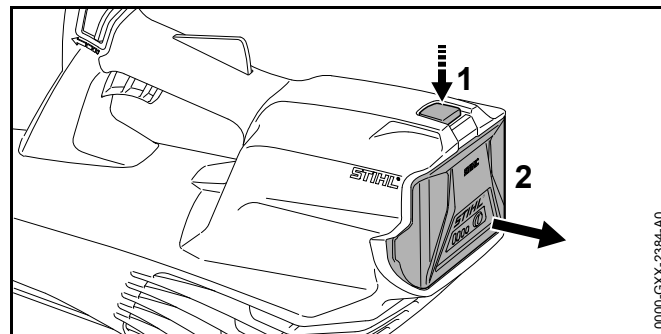
8.1 Introduzione della batteria



- ▶ Premere la batteria (1) nel vano (2) fino a sentire un clic. Le frecce (3) sulla batteria (1) sono ancora visibili e la batteria (1) è fissata nel vano batteria (2). Tra il soffiatore e la batteria (1) non c'è alcun contatto elettrico.
- ▶ Premere la batteria (1) fino al riscontro nel vano batteria (2). La batteria (1) scatta con un secondo clic e chiude il soffiatore a filo con l'alloggiamento.

8.2 Estrarre la batteria

- ▶ Sistemare il soffiatore su una superficie piana.
- ▶ Tenere una mano davanti al vano batteria di modo che la batteria (2) non cada.

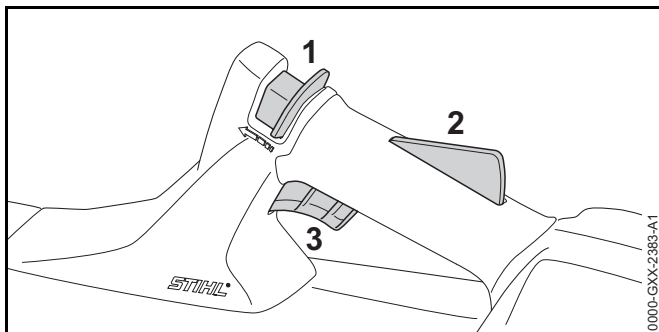


- ▶ Premere la leva di bloccaggio (1) con l'altra mano. La batteria (2) è sbloccata e può essere estratta.

9 Accendere e spegnere il soffiatore

9.1 Accendere il soffiatore

- ▶ Tenere il soffiatore con una mano sull'impugnatura di comando di modo che il pollice stringa l'impugnatura di comando.



- ▶ Spingere il cursore di sblocco (1) con il pollice in direzione del tubo soffiatore e tenerlo in posizione.
- ▶ Premere e tenere premuto il bloccaggio leva di comando (2). Il cursore di sblocco (1) può essere rilasciato.
- ▶ Premere e tenere premuta la leva di comando (3) con l'indice. Il soffiatore accelera e l'aria fluisce dall'ugello.

9.2 Spegnimento del soffiatore

- ▶ Rilasciare la leva di comando e il bloccaggio leva di comando. L'aria non fuoriesce più dall'ugello.
- ▶ Se continua a fuoriuscire aria dall'ugello: Togliere la batteria e rivolgersi ad un rivenditore STIHL. Il soffiatore è difettoso.

10 Controllo di soffiatore e batteria

10.1 Controllare gli elementi di comando

Cursore di sblocco, bloccaggio leva di comando e leva di comando

- ▶ Estrarre la batteria.
- ▶ Tentare di premere la leva di comando senza premere il cursore di sblocco e il bloccaggio leva di comando.
- ▶ Se non si riesce a premere la leva di comando: non usare il soffiatore e rivolgersi ad un rivenditore STIHL. Il cursore di sblocco o il bloccaggio leva di comando sono difettosi.
- ▶ Spingere il cursore di sblocco con il pollice in direzione del tubo soffiatore e tenerlo in posizione.
- ▶ Premere a fondo il blocco leva di comando e tenerlo premuto.
- ▶ Premere la leva di comando.
- ▶ Rilasciare leva di comando, bloccaggio leva di comando e cursore di sblocco.
- ▶ Se la leva di comando, il blocco leva di comando o il cursore di sblocco sono difficili da muovere o non ritornano nella posizione iniziale: non usare il soffiatore e rivolgersi ad un rivenditore STIHL. La leva di comando, il bloccaggio leva di comando o il cursore di sblocco sono difettosi.

Accendere il soffiatore

- ▶ Introdurre la batteria.
- ▶ Spingere il cursore di sblocco con il pollice in direzione del tubo soffiatore e tenerlo in posizione.
- ▶ Premere a fondo il blocco leva di comando e tenerlo premuto.
- ▶ Premere a fondo e tenere premuta la leva di comando. L'aria fuoriesce dall'ugello.
- ▶ Se lampeggiano 3 LED rossi: Togliere la batteria e rivolgersi ad un rivenditore STIHL. Nel soffiatore vi è un malfunzionamento.

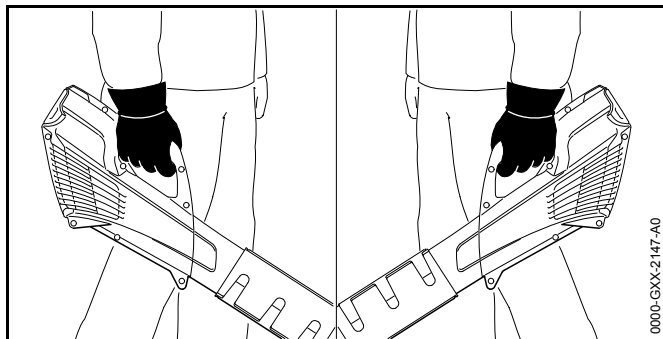
- ▶ Rilasciare la leva.
L'aria non fuoriesce più dall'ugello.
- ▶ Se continua a fuoriuscire aria dall'ugello: Togliere la batteria e rivolgersi ad un rivenditore STIHL.
Il soffiatore è difettoso.

10.2 Controllare la batteria

- ▶ Premere il tasto sulla batteria.
I LED si accendono o lampeggiano.
- ▶ Se i LED non si accendono o lampeggiano: Non usare la batteria e rivolgersi ad un rivenditore STIHL.
Nella batteria vi è un malfunzionamento.

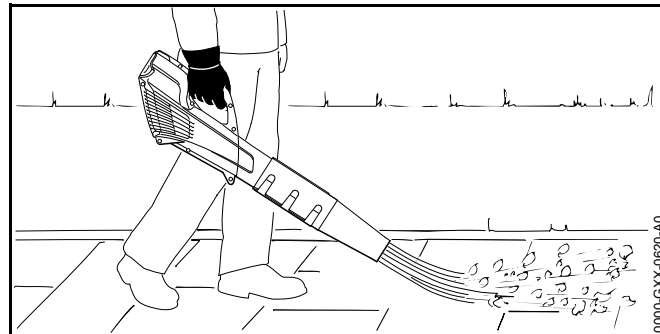
11 Lavorare con il soffiatore

11.1 Tenuta e guida del soffiatore



- ▶ Tenere il soffiatore e guidarlo con una mano sull'impugnatura di comando di modo che il pollice stringa l'impugnatura di comando.

11.2 Soffiatura



- ▶ Indirizzare l'ugello sul pavimento.
- ▶ Procedere in avanti lentamente e in modo controllato.

12 Dopo il lavoro

12.1 Dopo il lavoro

- ▶ Disinserire il soffiatore ed estrarre la batteria.
- ▶ Se il soffiatore è bagnato: Lasciare asciugare il soffiatore.
- ▶ Se la batteria è bagnata: lasciare asciugare la batteria.
- ▶ Pulire il soffiatore.
- ▶ Pulire la batteria.

13 Trasporto

13.1 Trasporto del soffiatore

- ▶ Disinserire il soffiatore ed estrarre la batteria.
- ▶ trasportare il soffiatore con una mano sull'impugnatura di comando.
- ▶ Se il soffiatore viene trasportato in un veicolo: Fissare il soffiatore in modo tale che il soffiatore si ribalti o che si muova.

13.2 Trasporto della batteria

- ▶ Disinserire il soffiatore ed estrarre la batteria.
- ▶ Accertarsi che la batteria sia in condizioni di sicurezza.
- ▶ Imballare la batteria in modo tale da soddisfare le seguenti condizioni:
 - L'imballaggio non è conduttore elettrico.
 - La batteria non può muoversi nell'imballaggio.
- ▶ Fissare l'imballaggio in modo tale da evitare che si ribalti o che si muova.

La batteria soddisfa i requisiti per il trasporto di sostanze pericolose. La batteria è classificata come UN 3480 (batterie agli ioni di litio) ed è stata testata secondo il Manuale delle prove e dei criteri delle Nazioni Unite, Parte III Sottosezione 38.3.

Le regole di trasporto sono riportate in www.stihl.com/safety-data-sheets.

14 Conservazione

14.1 Conservazione del soffiatore

- ▶ Disinserire il soffiatore ed estrarre la batteria.
- ▶ Conservare il soffiatore in modo tale da soddisfare le seguenti condizioni:
 - Il soffiatore è fuori dalla portata dei bambini.
 - Il soffiatore è pulito e asciutto.

14.2 Conservazione della batteria

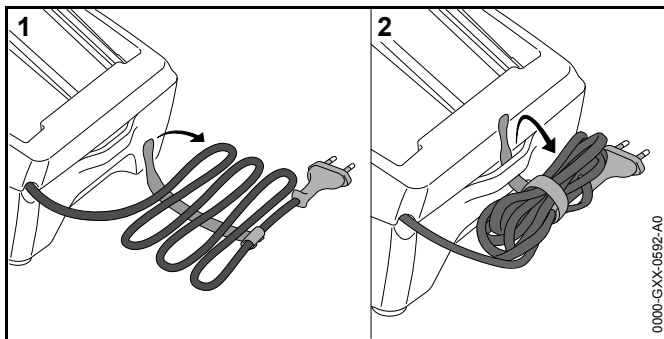
STIHL raccomanda di conservare la batteria con un livello di carica compreso tra il 40 % e il 60 % (2 LED con luce verde fissa).

- ▶ Conservare la batteria in modo tale da soddisfare le seguenti condizioni:
 - La batteria è fuori dalla portata dei bambini.
 - La batteria è pulita e asciutta.
 - La batteria è in un luogo chiuso.

- La batteria è scollegata dal soffiatore e dal caricabatteria.
- La batteria è in una confezione non conduttiva.
- La batteria è in un intervallo di temperatura compreso tra - 10 °C e + 50 °C.

14.3 Conservazione del caricabatteria

- ▶ Staccare la spina dalla presa.
- ▶ Estrarre la batteria.



- ▶ Avvolgere il cavo di collegamento e fissarlo al caricabatteria.
- ▶ Conservare il caricabatteria in modo tale da soddisfare le seguenti condizioni:
 - Il caricabatteria è fuori dalla portata dei bambini.
 - Il caricabatteria è pulito e asciutto.
 - Il caricabatteria è in un luogo chiuso.
 - Il caricabatteria è staccato dalla batteria.
 - Il caricabatteria non è agganciato al cavo di collegamento.
 - Il caricabatteria è in un intervallo di temperatura compreso tra +5°C e + 40 C.

15 Pulizia

15.1 Pulizia del soffiatore

- ▶ Disinserire il soffiatore ed estrarre la batteria.
- ▶ pulire il soffiatore con un panno umido.
- ▶ Pulire la rete di protezione con un pennello o una spazzola morbida.
- ▶ Rimuovere i corpi estranei dal vano della batteria e pulire il vano della batteria con un panno umido.
- ▶ Pulire i contatti elettrici nel vano della batteria con un pennello o una spazzola morbida.

15.2 Pulizia della batteria

- ▶ Pulire la batteria con un panno umido.

15.3 Pulizia del caricabatteria

- ▶ Staccare la spina dalla presa
- ▶ Pulire il caricabatteria con un panno umido.
- ▶ Pulire i contatti elettrici del caricabatteria con un pennello o una spazzola morbida.

16 Manutenzione e riparazione

16.1 Manutenzione e riparazione del soffiatore

L'utente non può effettuare autonomamente la manutenzione né la riparazione del soffiatore.

- ▶ Se il soffiatore deve essere sottoposto a manutenzione, oppure è danneggiato o difettoso: rivolgersi ad un rivenditore STIHL.

16.2 Manutenzione e riparazione della batteria

La batteria non deve essere sottoposta a manutenzione e non può essere riparata.

- ▶ Se la batteria è difettosa o danneggiata: Sostituire la batteria.

16.3 Manutenzione e riparazione del caricabatteria

Il caricabatteria non deve essere sottoposto a manutenzione e non può essere riparato.

- ▶ Se il caricabatteria è difettoso o danneggiato: Sostituire il caricabatteria.
- ▶ Se il cavo di collegamento è difettoso o danneggiato: Non usare il caricabatteria e fare sostituire il cavo da un rivenditore STIHL.

17 Eliminazione dei guasti

17.1 Eliminare i guasti del soffiatore o della batteria

Anomalia	LED sulla batteria	Causa	Rimedio
Il soffiatore non parte quando si accende.	1 LED con luce verde lampeggiante.	Lo stato di carica della batteria è troppo basso.	► Caricare la batteria.
	1 LED si accende con luce rossa fissa.	La batteria è troppo calda o troppo fredda.	► Estrarre la batteria. ► Lasciare raffreddare o scaldare la batteria.
	3 LED lampeggiano con luce rossa.	Nel soffiatore vi è un malfunzionamento.	► Estrarre la batteria. ► Pulire i contatti elettrici nel vano batteria. ► Introdurre la batteria. ► Accendere il soffiatore. ► Se continuano a lampeggiare 3 LED rossi: non usare il soffiatore e rivolgersi ad un rivenditore STIHL.
	3 LED con luce rossa fissa.	Il soffiatore è troppo caldo.	► Estrarre la batteria. ► lasciare raffreddare il soffiatore.
	4 LED lampeggiano con luce rossa.	Nella batteria vi è un malfunzionamento.	► Estrarre e reinserire la batteria. ► Accendere il soffiatore. ► Se continuano a lampeggiare 4 LED rossi: Non usare la batteria e rivolgersi ad un rivenditore STIHL.
		Il collegamento elettrico tra soffiatore e batteria è interrotto.	► Estrarre la batteria. ► Pulire i contatti elettrici nel vano batteria. ► Introdurre la batteria.
		Il soffiatore o la batteria sono umidi.	► Lasciare asciugare il soffiatore o la batteria.
Il soffiatore si spegne durante il funzionamento.	3 LED con luce rossa fissa.	Il soffiatore è troppo caldo.	► Estrarre la batteria. ► lasciare raffreddare il soffiatore.
		Guasto elettrico.	► Estrarre e reinserire la batteria. ► Accendere il soffiatore.

Anomalia	LED sulla batteria	Causa	Rimedio
Il tempo di esercizio del soffiatore è troppo breve.		La batteria non è completamente carica.	► Caricare completamente la batteria.
		La durata della batteria è superata.	► Sostituire la batteria.
Dopo aver inserito la batteria nel caricabatteria, non inizia la carica.	1 LED si accende con luce rossa fissa.	La batteria è troppo calda o troppo fredda.	► Lasciare inserita la batteria nel caricabatteria. La procedura di carica si avvia automaticamente non appena si raggiunge l'intervallo di temperatura ammesso.

17.2 Eliminazione dei guasti del caricabatteria

Anomalia	LED sul caricabatteria	Causa	Rimedio
La batteria non si carica.	Il LED lampeggia con luce rossa.	Il collegamento elettrico tra caricabatteria e batteria è interrotto.	<ul style="list-style-type: none"> ► Estrarre la batteria. ► Pulire i contatti elettrici sul caricabatteria. ► Introdurre la batteria.
		Nel caricabatteria è presente un guasto.	► non usare il caricabatteria e rivolgersi ad un rivenditore STIHL.

18 Dati tecnici

18.1 Soffiatore STIHL BGA 57

- Batteria ammessa: STIHL AK
- Velocità dell'aria con ugello montato: 46 m/s
- Peso senza batteria: 2,3 kg

La durata della batteria è indicata all'indirizzo www.stihl.com/battery-life.

18.2 Batteria STIHL AK

- Tecnologia della batteria: Ioni di litio
- Tensione: 36 V
- Capacità in Ah: v. targhetta dati tecnici
- Capacità di energia in Wh: v. targhetta dati tecnici
- Peso in kg: v. targhetta dati tecnici
- Intervallo di temperatura ammesso per l'uso e la conservazione: compresa da - 10 °C e + 50 °C

18.3 Caricabatteria STIHL AL 101

- Tensione nominale: v. targhetta dati tecnici
- Frequenza: v. targhetta dati tecnici
- Potenza nominale: v. targhetta dati tecnici
- Corrente di carica: v. targhetta dati tecnici
- Intervallo di temperatura ammesso per l'uso e la conservazione: da + 5 °C a + 40 °C

I tempi di carica sono indicati in www.stihl.com/charging-times.

18.4 Cavi di prolunga

Se si usa un cavo di prolunga, deve avere un cavo di terra e i fili dello stesso devono avere almeno le seguenti sezioni, in funzione della lunghezza del cavo:

Se la tensione nominale sulla targhetta dati tecnici è compresa tra 220 V e 240 V:

- Lunghezza del cavo fino a 20 m: AWG 15 / 1,5 mm²
- Lunghezza del cavo da 20 m fino a 50 m: AWG 13 / 2,5 mm²

Se la tensione nominale sulla targhetta dati tecnici è compresa tra 100 V e 127 V:

- Lunghezza del cavo fino a 10 m: AWG 14 / 2,0 mm²
- Lunghezza del cavo da 10 m fino a 30 m: AWG 12 / 3,5 mm²

18.5 Valori acustici e vibratori

Il valore K per il livello di pressione acustica è di 2 dB(A). Il valore K per il livello di potenza acustica è di 2 dB(A). Il valore K per i valori vibratori è di 2 m/s².

STIHL raccomanda di indossare una protezione dell'udito.

- Livello di pressione acustica L_{pA} misurato secondo EN 50636-2-100: 79 dB(A).
- Livello di potenza acustica L_{WA} misurato secondo EN 50636-2-100: 90 dB(A).
- Valore vibratorio a_{HV} misurato secondo EN 50636-2-100, impugnatura di comando: < 2,5 m/s².

I valori vibratori indicati sono stati misurati seguendo un procedimento di prova normalizzato, e possono essere impiegati per il confronto di apparecchiature elettriche. I valori vibratori reali possono discostarsi da quelli indicati, secondo il tipo d'impiego. I valori vibratori indicati possono essere usati per una prima valutazione del carico vibratorio. La sollecitazione vibratoria effettiva deve essere valutata. Contestualmente si possono considerare anche i tempi nei quali l'apparecchiatura è spenta e quelli in cui, pur essendo inserita, non funziona sotto carico.

Per informazioni sull'osservanza della direttiva 2002/44/CE Vibrazione per il datore di lavoro, consultare www.stihl.com/vib.


18.6 REACH

REACH indica una direttiva CE per la registrazione, la classificazione e l'omologazione dei prodotti chimici.

Per informazioni sull'adempimento della direttiva REACH ved. www.stihl.com/reach.

19 Ricambi e accessori

19.1 Ricambi e accessori

STIHL  Questi simboli contrassegnano i ricambi originali STIHL e gli accessori originali STIHL.

STIHL raccomanda l'uso di ricambi originali STIHL e accessori originali STIHL.

I ricambi originali STIHL e gli accessori originali STIHL sono disponibili presso i rivenditori STIHL.

20 Smaltimento

20.1 Smaltimento di soffiatore, batteria e caricabatteria

Le informazioni sullo smaltimento sono disponibili presso i rivenditori STIHL.

- ▶ Smaltire soffiatore, batteria e caricabatteria, accessori e imballaggio a norma e in modo ecologico.

21 Dichiarazione di conformità UE

21.1 Soffiatore STIHL BGA 57

ANDREAS STIHL AG & Co. KG
Badstraße 115
D-71336 Waiblingen
Germania

dichiara sotto la propria responsabilità che

- Tipo di costruzione: Soffiatore a batteria
- Marchio di fabbrica: STIHL
- Modello: BGA 57
- Identificazione di serie: 4523

corrisponde alle disposizioni pertinenti di cui alle direttive 2011/65/UE, 2006/42/CE, 2014/30/UE e 2000/14/CE ed è stato sviluppato e fabbricato conformemente alle versioni delle seguenti norme valevoli alla rispettiva data di produzione: EN 55014-1, EN 55014-2, EN 60335-1 ed EN 50636-2-100.

Il calcolo del livello di potenza acustica misurato e garantito è stato effettuato secondo la procedura prevista dalla Direttiva 2000/14/CE, Allegato V.

- Livello di potenza acustica misurato: 90 dB(A)
- Livello di potenza acustica garantito: 92 dB(A)

La documentazione tecnica è conservata presso ANDREAS STIHL AG & Co. KG Produktzulassung.

L'anno di costruzione, il paese di produzione e il numero di matricola sono indicati sul soffiatore.

Waiblingen, 10.12.2019

ANDREAS STIHL AG & Co. KG

p.p.



Thomas Elsner, Responsabile Gestione Prodotti e Assistenza

21.2 Indicazione sulla conformità del caricabatteria STIHL AL 101

Il presente caricabatteria è stato fabbricato e distribuito in conformità con le seguenti direttive: 2014/35/UE, 2014/30/UE e 2011/65/UE.

L'anno di costruzione, il paese di produzione e il numero di matricola sono indicati sul caricabatteria.

La Dichiarazione di conformità CE completa è disponibile presso l'azienda ANDREAS STIHL AG & Co. KG, Badstraße 115, 71336 Waiblingen, Deutschland.

Inhoudsopgave

1	Voorwoord	100		
2	Informatie met betrekking tot deze handleiding	100		
2.1	Geldende documenten	100		
2.2	Aanduiding van de waarschuwingen in de tekst	101		
2.3	Symbolen in de tekst	101		
3	Overzicht	101		
3.1	Bladblazer, accu en acculader	101		
3.2	Pictogrammen	102		
4	Veiligheidsinstructies	103		
4.1	Waarschuwingssymbolen	103		
4.2	Gebruik conform de voorschriften	103		
4.3	Eisen aan de gebruiker	104		
4.4	Kleding en uitrusting	104		
4.5	Werkgebied en -omgeving	105		
4.6	Veilige staat	106		
4.7	Werken	108		
4.8	Laden	109		
4.9	Elektriciteit aansluiten	109		
4.10	Vervoeren	110		
4.11	Opslaan	110		
4.12	Reinigen, onderhouden en repareren	111		
5	Bladblazer inzetgereed maken	112		
5.1	Bladblazer inzetgereed maken	112		
6	Accu laden en leds	112		
6.1	Acculader aan een muur monteren	112		
6.2	Accu laden	113		
6.3	Laadtoestand weergeven	113		
6.4	Leds op de accu	113		
6.5	Led op acculader	113		
7	Bladblazer completeren	114		
7.1	Blaasmond monteren, verstellen en uitbouwen	114		
8	Accu aanbrengen en wegnemen	114		
8.1	Accu aanbrengen	114		
8.2	Accu wegnemen	114		
9	Bladblazer inschakelen en uitschakelen	115		
9.1	Bladblazer inschakelen	115		
9.2	Bladblazer uitschakelen	115		
10	Bladblazer en accu controleren	115		
10.1	Bedieningselementen controleren	115		
10.2	Accu controleren/testen	116		
11	Werken met de bladblazer	116		
11.1	Bladblazer vasthouden en geleiden	116		
11.2	Blazen	116		
12	Na de werkzaamheden	117		
12.1	Na de werkzaamheden	117		
13	Vervoeren	117		
13.1	Bladblazer vervoeren	117		
13.2	Accu vervoeren	117		
14	Opslaan	117		
14.1	Bladblazer opslaan	117		
14.2	Accu opslaan	117		
14.3	Acculader opbergen	117		
15	Reinigen	118		
15.1	Bladblazer reinigen	118		
15.2	Accu reinigen	118		
15.3	Acculader reinigen	118		
16	Onderhoud en reparatie	118		
16.1	Bladblazer onderhouden en repareren	118		
16.2	Accu onderhouden en repareren	118		
16.3	Acculader onderhouden en repareren	118		
17	Storingen opheffen	119		
17.1	Storingen aan de bladblazer of de accu opheffen	119		
17.2	Storingen in de acculader opheffen	120		
18	Technische gegevens	121		
18.1	Bladblazer STIHL BGA 57	121		
18.2	STIHL AK-accu	121		



Op deze handleiding rust auteursrecht. Alle rechten blijven voorbehouden, vooral het recht op verspreiding, vertaling en verwerking met elektronische systemen.

18.3 Acculader STIHL AL 101	121
18.4 Verlengkabels	121
18.5 Geluids- en trillingswaarden	121
18.6 REACH	122
19 Onderdelen en toebehoren	122
19.1 Onderdelen en toebehoren	122
20 Milieuverantwoord afvoeren	122
20.1 Bladblazer, accu en acculader milieuverantwoord inleveren	122
21 EU-conformiteitsverklaring	122
21.1 Bladblazer STIHL BGA 57	122
21.2 Opmerking conformiteit acculader STIHL AL 101	123

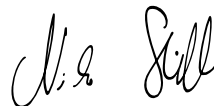
1 Voorwoord

Geachte cliënt(e),

Wij zijn blij dat u hebt gekozen voor STIHL. Wij ontwikkelen en produceren onze producten in topkwaliteit in overeenstemming met de behoeften van onze klanten. Zo ontstaan producten met een hoge betrouwbaarheid, ook bij extreme belasting.

STIHL staat ook voor service met topkwaliteit. Onze dealers staan garant voor deskundig advies en instructie alsmede een uitgebreide technische begeleiding.

Wij danken u voor uw vertrouwen in ons en wensen u veel plezier met uw STIHL product.



Dr. Nikolas Stihl

BELANGRIJK! VOOR GEBRUIK GOED DOORLEZEN EN BEWAREN.

2 Informatie met betrekking tot deze handleiding

2.1 Geldende documenten

De lokale veiligheidsvoorschriften moeten worden aangehouden.

- ▶ Naast deze handleiding de volgende documenten lezen, begrijpen en bewaren:
 - Veiligheidsinstructies accu STIHL AK
 - Veiligheidsinformatie voor STIHL accu's en producten met ingebouwde accu: www.stihl.com/safety-data-sheets

2.2 Aanduiding van de waarschuwingen in de tekst



WAARSCHUWING

De aanwijzing duidt op gevaren die kunnen leiden tot ernstig letsel of zelfs tot de dood.

- ▶ De genoemde maatregelen kunnen ernstig letsel of de dood voorkomen.

LET OP

De aanwijzing duidt op gevaren die kunnen leiden tot materiële schade.

- ▶ De genoemde maatregelen kunnen materiële schade voorkomen.

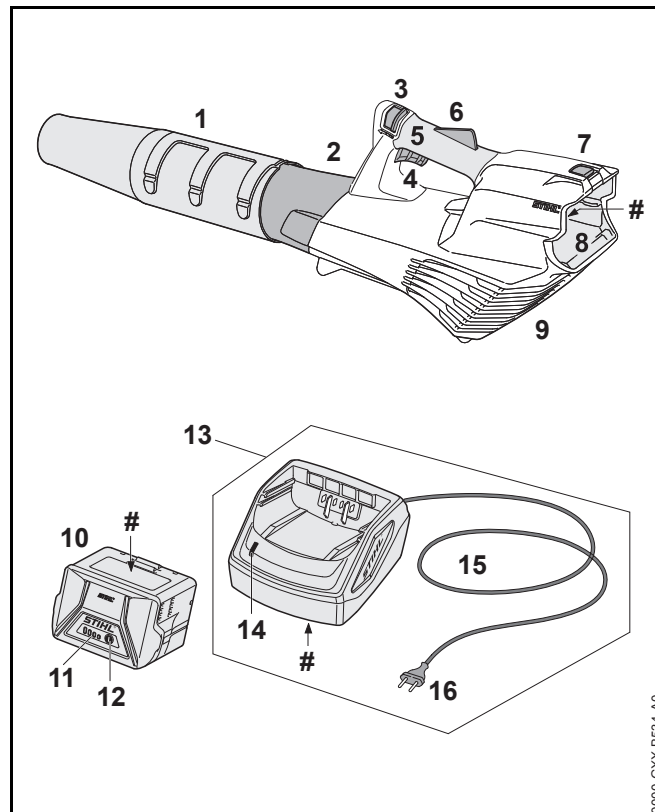
2.3 Symbolen in de tekst



Dit symbool verwijst naar een hoofdstuk in deze handleiding.

3 Overzicht

3.1 Bladblazer, accu en acculader



1 Blaasmond

De blaasmond geleidt en bundelt de luchtstroom.

2 Blaaspijp

De blaaspijp geleidt de luchtstroom.

3 Deblokkeringsschuif

De deblokkeringsschuif deblokkeert samen met de schakelhendelblokkering de schakelhendel.

4 Schakelhendel

De schakelhendel schakelt de bladblazer in en uit.

5 Bedieningshandgreep

De bedieningshandgreep dient voor de bediening, het werken met en het dragen van de bladblazer.

6 Schakelhendelblokkering

De schakelhendelblokkering deblokkeert de schakelhendel.

7 Blokkeerhendel

De blokkeerhendel borgt de accu in de accuschacht.

8 Accuschacht

De accuschacht neemt de accu op.

9 Beschermmrooster

Het beschermmrooster beschermt de gebruiker tegen bewegende deeltjes in de bladblazer.

10 Accu

De accu voorziet de bladblazer van energie.

11 Leds

De leds geven de laadtoestand van de accu en storingen aan.

12 Druktoets

De druktoets activeert de leds op de accu.

13 Acculader

De acculader laadt de accu.

14 Led

De led geeft de status van de acculader weer.

15 Aansluitkabel

De aansluitkabel verbindt de acculader met de netstekker.

16 Netstekker

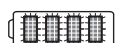
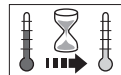
De netstekker verbindt de aansluitkabel met een contactdoos.

Typeplaatje met machinenummer**3.2 Pictogrammen**

De pictogrammen kunnen op de bladblazer, de accu en de acculader staan en hebben de volgende betekenis:



1 led brandt rood. De accu is te warm of te koud.



4 leds knipperen rood. In de accu zit een storing.



De led brandt groen en de leds op de accu branden of knipperen groen. De accu wordt geladen.



De led knippert rood. Tussen de accu en de acculader is geen elektrisch contact of in de accu of in de acculader is een storing.



Gegarandeerd geluidvermogensniveau volgens de richtlijn 2000/14/EG in dB(A) om de geluidsemissies van producten vergelijkbaar te maken.



De gegevens naast het pictogram duiden op de energie-inhoud van de accu volgens specificatie van de fabrikant van de accucellen. Het voor het gebruik beschikbare aantal ampère-uren is minder.



Elektrisch apparaat in een gesloten en droge ruimte gebruiken.



Het product niet met het huisvuil afvoeren.

4 Veiligheidsinstructies

4.1 Waarschuwingssymbolen

De waarschuwingssymbolen op de bladblazer, accu of acculader hebben de volgende betekenis:



Op de veiligheidsinstructies en de maatregelen hiervoor letten.



De handleiding lezen, begrijpen en bewaren.



Veiligheidsbril dragen.



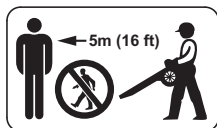
Lang haar zo vastzetten dat dit niet in de bladblazer kan worden getrokken/gezogen.



De accu tijdens werkonderbrekingen, het vervoer, de opslag, onderhouds- of reparatiewerkzaamheden uit het apparaat nemen.



Bladblazer en acculader tegen regen en vocht beschermen.



Veiligheidsafstand aanhouden.



Accu beschermen tegen hitte en vuur.



De accu beschermen tegen regen en vocht en niet onderdompelen in vloeistoffen.



Het toelaatbare temperatuurbereik van de accu aanhouden.

4.2 Gebruik conform de voorschriften

De bladblazer STIHL BGA 57 dient voor het wegblazen van bladeren, gras, papier en soortgelijke materialen.

De bladblazer mag niet in de regen worden gebruikt.

De STIHL AK-accu voorziet de bladblazer van energie.

De acculader STIHL AL 101 laadt de STIHL AK-accu.

▲ WAARSCHUWING

- Accu's en acculaders, die niet door STIHL voor de bladblazer zijn vrijgegeven, kunnen brand en explosies veroorzaken. Personen kunnen zwaar letsel oplopen of worden gedood en er kan materiële schade ontstaan.
 - ▶ Bladblazer met een STIHL AK-accu gebruiken.
 - ▶ De STIHL AK-accu laden met behulp van een acculader STIHL AL 101, AL 300 of AL 500.
- Als de bladblazer, de accu of de acculader niet volgens voorschrift wordt gebruikt, kan dit leiden tot ernstig persoonlijk letsel of zelfs de dood en er kan materiële schade ontstaan.
 - ▶ De bladblazer, accu en acculader zo gebruiken als staat beschreven in deze handleiding.

4.3 Eisen aan de gebruiker

⚠ WAARSCHUWING

- Gebruikers die niet zijn geïnstrueerd kunnen de gevaren van de bladblazer, de accu en de acculader niet herkennen of niet inschatten. De gebruiker of andere personen kunnen ernstig of zelfs dodelijk letsel oplopen.



- ▶ De handleiding lezen, begrijpen en bewaren.

- ▶ Als de bladblazer, de accu of de acculader aan een andere persoon wordt doorgegeven: de handleiding meegeven.
- ▶ Controleren of de gebruiker aan de volgende eisen voldoet:
 - De gebruiker is uitgerust.
 - De gebruiker is lichamelijk, sensorisch en geestelijk in staat, de bladblazer, de accu en de acculader te bedienen en hiermee te werken. Als de gebruiker lichamelijk, sensorisch of geestelijk beperkt is, mag de gebruiker slechts

onder toezicht van of na instructie door een hiertoe verantwoordelijke of bevoegd persoon hiermee werken.

- De gebruiker kan de gevaren van de bladblazer, accu en acculader herkennen en inschatten.
- De gebruiker is meerderjarig of de gebruiker wordt overeenkomstig de nationale regelgeving onder toezicht onderwezen in een beroep.
- De gebruiker is geïnstrueerd door een STIHL dealer of een hiertoe bevoegd persoon, voordat deze voor de eerste keer met de bladblazer gaat werken en de acculader in gebruik neemt.
- De gebruiker verkeert niet onder invloed van alcohol, medicamenten of drugs.
- ▶ Indien er onduidelijkheden bestaan: contact opnemen met een STIHL dealer.

4.4 Kleding en uitrusting

⚠ WAARSCHUWING

- Tijdens de werkzaamheden kunnen lange haren in de bladblazer worden gezogen. De gebruiker kan hierdoor ernstig letsel oplopen.



- ▶ Lang haar zodanig in een knot dragen en beveiligen, dat het zich boven de schouders bevindt.
- Tijdens de werkzaamheden kunnen voorwerpen met een hoge snelheid naar boven worden geslingerd. De gebruiker kan letsel oplopen.



- ▶ Een nauwsluitende veiligheidsbril dragen. Geschikte veiligheidsbrillen zijn aan de hand van de norm EN 166 of de nationale voorschriften getest en met de betreffende codering te koop.
- ▶ Een lange broek dragen.
- Tijdens de werkzaamheden kan stof opwarrelen. Ingeademd stof kan schadelijk zijn voor de gezondheid en allergische reacties veroorzaken.
 - ▶ Als er stof opwarrelt: een stofmasker dragen.
- Hiertoe ongeschikte kleding kan blijven haken in hout, struikgewas en in de bladblazer. Gebruikers zonder geschikte kleding kunnen ernstig letsel oplopen.
 - ▶ Nauwsluitende kleding dragen.
 - ▶ Sjaals en sieraden afdoen.
- Als de gebruiker ongeschikt schoeisel draagt, kan hij uitglijden. De gebruiker kan letsel oplopen.
 - ▶ Stevig, dicht schoeisel met stroeve zool dragen.

4.5 Werkgebied en -omgeving

4.5.1 Bladblazer

⚠ WAARSCHUWING

- Onbevoegde personen, kinderen en dieren kunnen de gevaren van de bladblazer en de opgeworpen voorwerpen niet herkennen en de gevaren hiervan niet inschatten. Onbevoegde personen, kinderen en dieren kunnen ernstig letsel oplopen en er kan materiële schade ontstaan.



- ▶ Buitenstaanders, kinderen en dieren buiten een afstand van een cirkel van 5 m om het werkgebied houden.
- ▶ Een afstand van 5 m ten opzichte van voorwerpen/obstakels aanhouden.
- ▶ Bladblazer niet zonder toezicht laten.
- ▶ Zorg ervoor dat kinderen niet met de bladblazer kunnen spelen.

- De bladblazer is niet waterdicht. Als er in de regen of in een vochtige omgeving wordt gewerkt, kan dit leiden tot een elektrische stroomstoot. De gebruiker kan letsel oplopen en de bladblazer kan worden beschadigd.



- ▶ Niet in de regen en niet in een vochtige omgeving werken.
- Elektrische componenten van de bladblazer kunnen vonken veroorzaken. Vonken kunnen in licht ontvlambare of een explosieve omgeving brand en explosies veroorzaken. Personen kunnen zwaar letsel oplopen of worden gedood en er kan materiële schade ontstaan.
 - ▶ Niet werken in een licht ontvlambare en niet in een explosieve omgeving.

4.5.2 Accu

⚠ WAARSCHUWING

- Buitenstaanders, kinderen en dieren kunnen de gevaren van de accu niet herkennen en de gevaren hiervan niet inschatten. Buitenstaanders, kinderen en dieren kunnen ernstig letsel oplopen.
 - ▶ Buitenstaanders, kinderen en huisdieren op afstand houden.
 - ▶ Accu niet zonder toezicht laten.
 - ▶ Zorg ervoor dat kinderen niet met de accu kunnen spelen.
- De accu is niet beschermd tegen alle invloeden van buitenaf. Als de accu blootstaat aan bepaalde invloeden van buitenaf kan de accu in brand vliegen of exploderen. Personen kunnen ernstig letsel oplopen en er kan materiële schade ontstaan.



- ▶ Accu beschermen tegen hitte en vuur.
- ▶ Accu's nooit in het vuur gooien.



- ▶ De accu gebruiken bij temperaturen tussen de - 10 °C en + 50 °C en bij deze temperaturen ook opslaan.



- ▶ De accu beschermen tegen regen en vocht en niet onderdompelen in vloeistoffen.

- ▶ Accu weghouden van metalen voorwerpen.
- ▶ Accu niet blootstellen aan hoge druk.
- ▶ Accu niet in de magnetron plaatsen.
- ▶ Accu tegen chemicaliën en zouten beschermen.

4.5.3 Acculader

⚠ WAARSCHUWING

- Buitenstaanders, kinderen kunnen de gevaren van de acculader en de elektrische stroom niet herkennen en ook niet inschatten. Buitenstaanders, kinderen en dieren kunnen ernstig of fataal letsel oplopen.
 - ▶ Buitenstaanders, kinderen en huisdieren op afstand houden.
 - ▶ Zorg ervoor dat kinderen niet met de acculader kunnen spelen.
- De acculader is niet waterdicht. Als er in de regen of in een vochtige omgeving wordt gewerkt, kan dit leiden tot een elektrische stroomstoot. De gebruiker kan letsel oplopen en de acculader kan worden beschadigd.



- ▶ Deze niet gebruiken in de regen en niet in een vochtige omgeving.

- De acculader is niet beschermd tegen alle invloeden van buitenaf. Als de acculader aan bepaalde invloeden van buitenaf is blootgesteld, kan de acculader in brand vliegen of exploderen. Personen kunnen ernstig letsel oplopen en er kan materiële schade ontstaan.
 - ▶ Acculader in een gesloten en droge ruimte gebruiken.
 - ▶ Acculader niet in een licht ontvlambare en ook niet in een explosieve omgeving gebruiken.
 - ▶ Acculader niet op een licht ontvlambare ondergrond gebruiken.
 - ▶ De acculader gebruiken bij temperaturen tussen de + 5 °C en + 40 °C en bij deze temperaturen ook opslaan.
- Personen kunnen struikelen over de aansluitkabel. Personen kunnen letsel oplopen en de acculader kan worden beschadigd.
 - ▶ De aansluitkabel plat op de vloer leggen.

4.6 Veilige staat

4.6.1 Bladblazer

De bladblazer verkeert in de veilige staat als aan de volgende voorwaarden is voldaan:

- De bladblazer is niet beschadigd.
- De bladblazer is schoon en droog.
- De bedieningselementen functioneren en er zijn geen wijzigingen aan aangebracht.
- Alleen origineel STIHL toebehoren voor deze bladblazer is gemonteerd.
- Het toebehoren is correct gemonteerd.

⚠ WAARSCHUWING

- In een niet-veilige staat kunnen componenten niet meer correct functioneren en kunnen de veiligheidsinrichtingen zijn uitgeschakeld. Personen kunnen ernstig of zelfs dodelijk letsel oplopen.
 - ▶ Alleen met een onbeschadigde bladblazer werken.
 - ▶ Als de bladblazer vervuild of nat is: de bladblazer reinigen en laten drogen.
 - ▶ Geen wijzigingen aan de bladblazer aanbrengen. Uitzondering: Montage van een op deze bladblazer passende blaasmond.
 - ▶ Als de bedieningselementen niet functioneren: Niet met de bladblazer werken.
 - ▶ Alleen origineel STIHL toebehoren voor deze bladblazer monteren.
 - ▶ Toebehoren zo monteren als in deze handleiding of in de handleiding van het toebehoren staat beschreven.
 - ▶ Geen voorwerpen in de openingen van de bladblazer steken.
 - ▶ Versleten of beschadigde stickers vervangen.
 - ▶ Indien er onduidelijkheden bestaan: contact opnemen met een STIHL dealer.

4.6.2 Accu

De accu verkeert in een veilige toestand, als aan de volgende voorwaarden is voldaan:

- De accu is onbeschadigd.
- De accu is schoon en droog.
- De accu werkt en is ongewijzigd

⚠ WAARSCHUWING

- In een niet-veilige toestand kan de accu niet meer veilig werken. Personen kunnen ernstig letsel oplopen.
 - ▶ Werk met een onbeschadigde en functionerende accu.
 - ▶ Laad een beschadigde of defecte accu niet op.

- ▶ Als de accu vuil of nat is: reinig de accu en laat deze drogen.
- ▶ Wijzig de accu niet.
- ▶ Steek geen voorwerpen in de openingen van de accu.
- ▶ Sluit de elektrische contacten van de accu nooit op metalen voorwerpen aan en maak geen kortsluiting.
- ▶ Open de accu niet.
- ▶ Vervang versleten of beschadigde waarschuwingsstickers.
- Uit een beschadigde accu kan vloeistof lekken. Als de vloeistof met de huid of de ogen in contact komt, kunnen de huid of de ogen geïrriteerd raken.
 - ▶ Vermijd contact met de vloeistof.
 - ▶ Als er contact met de huid heeft plaatsgevonden: was de betreffende plekken van de huid met veel water en zeep.
 - ▶ Als er contact met de ogen heeft plaatsgevonden: spoel de ogen minstens 15 minuten met veel water en raadpleeg een arts.
- Een beschadigde of defecte accu kan vreemd ruiken, roken of branden. Personen kunnen ernstig of dodelijk letsel oplopen en er kan materiële schade ontstaan.
 - ▶ Als de accu vreemd ruikt of rookt: gebruik de accu niet en houd deze uit de buurt van brandbare stoffen.
 - ▶ Als de accu brandt: probeer de accu met een brandblusser of water te blussen.

4.6.3 Acculader

De acculader verkeert in de veilige staat als aan de volgende voorwaarden is voldaan:

- De acculader is niet beschadigd.
- De acculader is schoon en droog.

▲ WAARSCHUWING

- In een niet-veilige staat kunnen componenten niet meer correct functioneren en kunnen de veiligheidsinrichtingen zijn uitgeschakeld. Personen kunnen ernstig of zelfs dodelijk letsel oplopen.
 - ▶ Een onbeschadigde acculader gebruiken.
 - ▶ Als de acculader vervuild of nat is: acculader reinigen en laten drogen.
 - ▶ Aan de acculader geen wijzigingen aanbrengen.
 - ▶ Geen voorwerpen in de openingen van de acculader steken.
 - ▶ Elektrische contacten van de acculader niet met metalen voorwerpen verbinden en kortsluiten.
 - ▶ De acculader niet demonteren.

4.7 Werken

▲ WAARSCHUWING

- De gebruiker kan in bepaalde situaties niet meer geconcentreerd werken. De gebruiker kan struikelen, vallen en ernstig letsel oplopen.
 - ▶ Rustig en met overleg werken.
 - ▶ Als de lichtomstandigheden en het zicht slecht zijn: Niet met de bladblazer werken.
 - ▶ Bladblazer alleen bedienen.
 - ▶ Niet boven schouderhoogte werken.
 - ▶ Op obstakels letten.
 - ▶ Staand op de grond werken en het evenwicht behouden. Als er op hoogte moet worden gewerkt: een hefborde of een veilige steiger gebruiken.
 - ▶ Wanneer vermoeidheidsverschijnselen optreden: een pauze inlassen.
 - ▶ In de windrichting blazen.

- Tijdens de werkzaamheden kunnen voorwerpen met een hoge snelheid naar boven worden geslingerd. Personen en dieren kunnen letsel oplopen en er kan materiële schade ontstaan.
 - ▶ Niet in de richting van personen, dieren en voorwerpen blazen.
- Als de werking van de bladblazer zich tijdens de werkzaamheden wijzigt of deze zich ongebruikelijk gedraagt, kan de bladblazer in een onveilige staat verkeren. Personen kunnen ernstig letsel oplopen en er kan materiële schade ontstaan.
 - ▶ De werkzaamheden beëindigen, accu wegnemen en contact opnemen met een STIHL dealer.
- Tijdens de werkzaamheden kunnen trillingen door de bladblazer worden gevormd.
 - ▶ Werkpauzes inlassen.
 - ▶ Als er tekenen van een slechte doorbloeding optreden: een arts raadplegen.
- Het opgedwarrelde stof kan een electrostatische lading van de bladblazer veroorzaken. Onder bepaalde omgevingsomstandigheden (bijv. een droge omgeving), kan de bladblazer zich plotseling ontladen en kunnen er vonken ontstaan. Vonken kunnen in licht ontvlambare of een explosieve omgeving brand en explosies veroorzaken. Personen kunnen zwaar letsel oplopen of worden gedood en er kan materiële schade ontstaan.
 - ▶ Niet werken in een licht ontvlambare en niet in een explosieve omgeving.

4.8 Laden

⚠ WAARSCHUWING

- Tijdens het laden kan een beschadigde of een defecte acculader stinken of roken. Personen kunnen letsel oplopen en er kan materiële schade ontstaan.
 - ▶ De netstekker uit de contactdoos trekken.
- De acculader kan bij een ontoereikende warmteafvoer oververhit worden en in brand raken. Personen kunnen zwaar letsel oplopen of worden gedood en er kan materiële schade ontstaan.
 - ▶ Acculader niet afdekken.

4.9 Elektriciteit aansluiten

Contact met stroom geleidende componenten kan ontstaan door de volgende oorzaken:

- De aansluitkabel of de verlengkabel is beschadigd.
- De netstekker van de aansluitkabel of de verlengkabel is beschadigd.
- De contactdoos is niet correct geïnstalleerd.

⚠ GEVAAR

- Contact met stroom geleidende componenten kan leiden tot een stroomschok. De gebruiker kan ernstig of dodelijk letsel oplopen.
 - ▶ Controleer dat de aansluitkabel, de verlengkabel en de netstekker hiervan niet zijn beschadigd.



Als de aansluitkabel of de verlengkabel beschadigd is:

- ▶ beschadigde plaats niet aanraken.
- ▶ De netstekker uit de contactdoos trekken.
- ▶ Aansluitkabel, verlengkabel en de netstekkers ervan met droge handen beetpakken.
- ▶ Netstekker van de aansluitkabel of de verlengkabel in een correct geïnstalleerde en beveiligde contactdoos met randaarde steken.

- ▶ Acculader via een aardlekschakelaar (30 mA, 30 ms) aansluiten.
- Een beschadigde of niet geschikte verlengkabel kan leiden tot een elektrische schok. Personen kunnen ernstig of zelfs dodelijk letsel oplopen.
 - ▶ Een verlengkabel met de juiste kabeldoorsnede gebruiken, 18.4.

⚠ WAARSCHUWING

- Tijdens het laden kan een verkeerde netspanning of een verkeerde netfrequentie leiden tot overspanning in de acculader. De acculader kan hierbij worden beschadigd.
 - ▶ Controleren of de netspanning en de netfrequentie van het lichtnet corresponderen met de gegevens op het typeplaatje van de acculader.
- Een verkeerd neergelegde aansluitkabel en verlengkabel kunnen beschadigd raken en personen kunnen hierover struikelen. Personen kunnen letsel oplopen en de aansluitkabel of verlengkabel kan worden beschadigd.
 - ▶ De aansluitkabel en verlengkabel zo neerleggen en kenmerken, dat personen niet kunnen struikelen.
 - ▶ De aansluitkabel en verlengkabel zo neerleggen, dat deze niet gespannen zijn of verwikkeld kunnen raken.
 - ▶ De aansluitkabel en verlengkabel zo neerleggen, dat deze niet kunnen worden beschadigd, kunnen knikken of afgekneld worden of ergens tegenaan schuren.
 - ▶ Aansluitkabel en verlengkabel beschermen tegen hitte, olie en chemicaliën.
 - ▶ De aansluitkabel en verlengkabel neerleggen op een droge ondergrond.
- Tijdens de werkzaamheden wordt de verlengkabel warm. Als de warmte niet kan worden afgevoerd, kan dit leiden tot brand.
 - ▶ Als een kabelhaspel wordt gebruikt: De kabelhaspel volledig uitrollen.
- Als er elektrische bedrading en leidingen in de muur zitten, kunnen deze worden beschadigd als de acculader op de muur wordt bevestigd. Contact met elektrische

bedrading kan leiden tot een elektrische schok. Personen kunnen ernstig letsel oplopen en er kan materiële schade ontstaan.

- ▶ Controleer of er op de geplande plaats geen elektrische bedrading en leidingen in de muur zitten.
- Als de acculader niet zoals in deze handleiding staat beschreven op de muur is gemonteerd, kan de acculader of de accu van de muur vallen of kan de acculader te heet worden. Personen kunnen letsel oplopen en er kan materiële schade ontstaan.
 - ▶ Acculader zo op de muur monteren als in deze handleiding staat beschreven.
- Als de acculader met aangebrachte accu op een muur wordt gemonteerd, kan de accu uit de acculader vallen. Personen kunnen letsel oplopen en er kan materiële schade ontstaan.
 - ▶ De acculader eerst aan de muur monteren en daarna de accu plaatsen.

4.10 Vervoeren

4.10.1 Bladblazer

⚠ WAARSCHUWING

- Tijdens het vervoer kan de bladblazer omvallen of verschuiven. Personen kunnen letsel oplopen en er kan materiële schade ontstaan.



- ▶ Accu wegnemen.

- ▶ Bladblazer met spanbanden, riemen of een net dusdanig beveiligen, dat deze niet kan kantelen en niet kan verschuiven.

4.10.2 Accu

⚠ WAARSCHUWING

- De accu is niet beschermd tegen alle invloeden van buitenaf. Als de accu aan bepaalde invloeden van buitenaf wordt blootgesteld, kan de accu worden beschadigd en kan er materiële schade ontstaan.
 - ▶ Een beschadigde accu niet vervoeren.
 - ▶ De accu in een elektrisch niet geleidende verpakking vervoeren.
- Tijdens het vervoer kan de accu omvallen of verschuiven. Personen kunnen letsel oplopen en er kan materiële schade ontstaan.
 - ▶ De accu in de verpakking zo verpakken dat deze niet kan bewegen.
 - ▶ De verpakking zo zekeren, dat deze niet kan verschuiven.

4.11 Opslaan

4.11.1 Bladblazer

⚠ WAARSCHUWING

- Kinderen kunnen de gevaren van de bladblazer niet herkennen en ook niet inschatten. Kinderen kunnen ernstig letsel oplopen.



- ▶ Accu wegnemen.

- ▶ De bladblazer buiten het bereik van kinderen opslaan.
- De elektrische contacten op de bladblazer en metalen onderdelen kunnen door vocht corroderen. De bladblazer kan worden beschadigd.



- ▶ Accu wegnemen.

- ▶ Bladblazer schoon en droog opslaan.

4.11.2 Accu

⚠ WAARSCHUWING

- Kinderen kunnen de gevaren van de accu niet herkennen en ook niet inschatten. Kinderen kunnen ernstig letsel oplopen.
 - ▶ De accu buiten het bereik van kinderen opslaan.
- De accu is niet beschermd tegen alle invloeden van buitenaf. Als de accu aan bepaalde invloeden van buitenaf wordt blootgesteld, kan de accu worden beschadigd.
 - ▶ De accu schoon en droog opslaan.
 - ▶ De accu in een gesloten ruimte opslaan.
 - ▶ De accu losgekoppeld van de bladblazer en de acculader opslaan.
 - ▶ De accu in een elektrisch niet geleidende verpakking opslaan.
 - ▶ De accu bij temperaturen tussen de - 10 °C en + 50 °C opslaan.

4.11.3 Acculader

⚠ WAARSCHUWING

- Kinderen kunnen de gevaren van de acculader niet herkennen en ook niet inschatten. Kinderen kunnen ernstig of zelfs dodelijk letsel oplopen.
 - ▶ Accu wegnemen.
 - ▶ De acculader buiten het bereik van kinderen opslaan.

- De acculader is niet beschermd tegen alle invloeden van buitenaf. Als de acculader aan bepaalde invloeden van buitenaf wordt blootgesteld, kan de acculader worden beschadigd.
 - ▶ Accu wegnemen.
 - ▶ Als de acculader warm is: de acculader laten afkoelen.
 - ▶ De acculader schoon en droog opslaan.
 - ▶ De acculader in een gesloten ruimte opslaan.
 - ▶ De acculader bij temperaturen tussen de + 5 °C en + 40 °C opslaan.
- De aansluitkabel is niet bedoeld om de acculader daaraan te dragen of op te hangen. De aansluitkabel en de acculader kunnen worden beschadigd.
 - ▶ De acculader bij het huis vastpakken en vasthouden. Een handgreepkom voor het gemakkelijk optillen van de acculader is aan de acculader aangebracht.
 - ▶ De acculader ophangen aan de muurhouder.

4.12 Reinigen, onderhouden en repareren

⚠ WAARSCHUWING

- Als tijdens de reinigings-, onderhouds- of reparatiewerkzaamheden de accu in de bladblazer wordt geplaatst, kan de bladblazer onbedoeld worden ingeschakeld. Personen kunnen ernstig letsel oplopen en er kan materiële schade ontstaan.



- ▶ Accu wegnemen.

- Agressieve reinigingsmiddelen, het reinigen met een waterstraal of puntige voorwerpen kunnen de bladblazer, de accu en de acculader beschadigen. Als de bladblazer, de accu of de acculader niet zo worden gereinigd als staat beschreven in deze handleiding kunnen de componenten

niet meer correct functioneren en kunnen de veiligheidsinrichtingen worden uitgeschakeld. Personen kunnen ernstig letsel oplopen.

- ▶ Bladblazer, accu en acculader reinigen zoals staat beschreven in deze handleiding.
- Als de bladblazer, de accu of de acculader niet correct werden onderhouden of gerepareerd, kunnen componenten niet meer correct functioneren en kunnen de veiligheidsinrichtingen zijn uitgeschakeld. Personen kunnen ernstig of zelfs dodelijk letsel oplopen.
 - ▶ De bladblazer, accu en acculader niet zelf onderhouden of repareren.
 - ▶ Als aan de bladblazer, de accu of de acculader onderhouds- of reparatiewerkzaamheden moeten worden uitgevoerd: contact opnemen met een STIHL dealer.

5 Bladblazer inzetgereed maken

5.1 Bladblazer inzetgereed maken

Telkens voor het begin van de werkzaamheden moeten de volgende handelingen worden uitgevoerd:

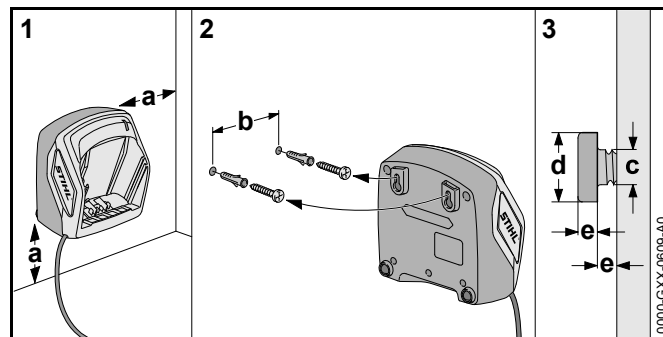
- ▶ Controleren of de volgende delen zich in de veilige staat bevinden:
 - Bladblazer, 4.6.1.
 - Accu, 4.6.2.
 - Acculader, 4.6.3.
- ▶ Accu controleren/testen, 10.2.
- ▶ Accu volledig laden, 6.2.
- ▶ Bladblazer reinigen, 15.1.
- ▶ Blaasmond monteren, 7.1.
- ▶ Bedieningselementen controleren, 10.1.
 - ▶ Als tijdens de controle/het testen van de bedieningselementen 3 leds rood knipperen: de accu eruit nemen en contact opnemen met een STIHL dealer.
In de bladblazer zit een storing.

- ▶ Als deze handelingen niet kunnen worden uitgevoerd: de bladblazer niet gebruiken en contact opnemen met een STIHL dealer.

6 Accu laden en leds

6.1 Acculader aan een muur monteren

De acculader kan aan een muur worden gemonteerd.



- ▶ Acculader zo op een muur monteren dat aan de volgende voorwaarden wordt voldaan:

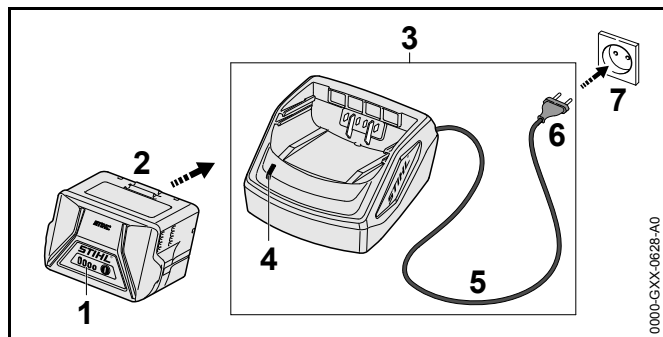
- Juiste bevestigingsmaterialen zijn gebruikt.
- De acculader is waterpas.
- De volgende maatvoering is aangehouden:
 - a = minimaal 100 mm
 - b (voor AL 101) = 75 mm
 - b (voor AL 300 en AL 500) = 120 mm
 - c = 4,5 mm
 - d = 9 mm
 - e = 2,5 mm

6.2 Accu laden

De laadtijd is afhankelijk van diverse invloeden, zoals bijv. de temperatuur van de accu of de omgevingstemperatuur. De werkelijke laadtijd kan afwijken van de aangegeven laadtijd. De laadtijd staat onder www.stihl.com/charging-times weergegeven.

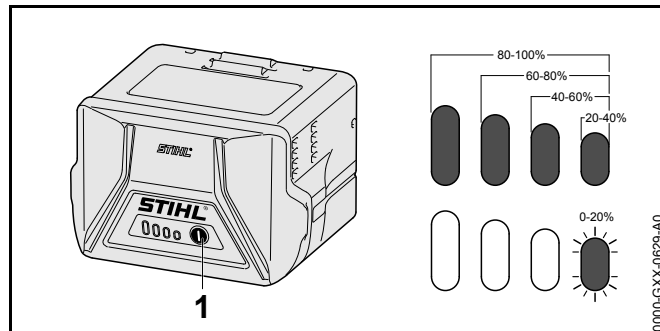
Als de netstekker op een contactdoos is aangesloten en de accu in de acculader wordt geplaatst, start de laadprocedure automatisch. Als de accu volledig is geladen schakelt de acculader automatisch uit.

Tijdens het laden worden de accu en de acculader warmer.



- ▶ Netstekker (6) op een goed bereikbare contactdoos (7) aansluiten.
De acculader (3) voert een zelftest uit. De led (4) brandt ca. 1 seconde lang groen en ca. 1 seconde lang rood.
- ▶ Aansluitkabel (5) aanbrengen.
- ▶ Accu (2) in de geleidingen van de acculader (3) plaatsen en tot aan de aanslag hierop drukken.
De led (4) brandt groen. De leds (1) branden groen en de accu (2) wordt geladen.
- ▶ Als de led (4) en de leds (1) niet meer branden: de accu (2) is volledig geladen en kan uit de acculader (3) worden genomen.
- ▶ Als de acculader (3) niet meer wordt gebruikt: netstekker (6) uit de contactdoos (7) trekken.

6.3 Laadtoestand weergeven



- ▶ Druktoets (1) indrukken.
De leds branden ca. 5 seconden lang groen en geven de laadtoestand weer.
- ▶ Als de rechterled groen knippert: accu laden.

6.4 Leds op de accu

De leds kunnen de laadtoestand van de accu of storingen aangeven. De leds kunnen groen of rood branden of knipperen.

Als de leds groen branden of knipperen wordt de laadtoestand weergegeven.

- ▶ Als de leds rood branden of knipperen: storingen opheffen, 17.1.
In de bladblazer of in de accu zit een storing.

6.5 Led op acculader

De led geeft de status van de acculader weer.

Als de led groen brandt, wordt de accu geladen.

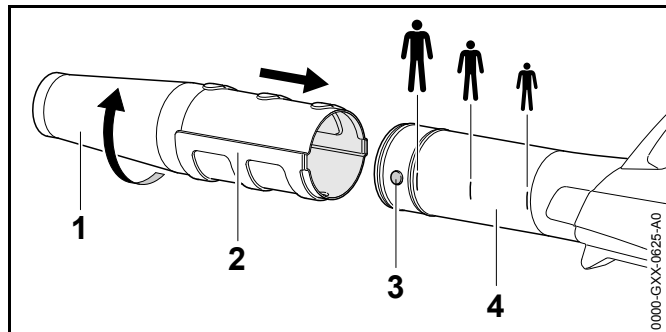
- ▶ Als de led rood knippert: storingen opheffen.
In de acculader zit een storing.

7 Bladblazer completeren

7.1 Blaasmond monteren, verstellen en uitbouwen

De blaasmond kan, afhankelijk van de lichaamslengte van de gebruiker, in 3 standen op de blaaspijp worden geplaatst. De standen zijn gemarkeerd op de blaaspijp.

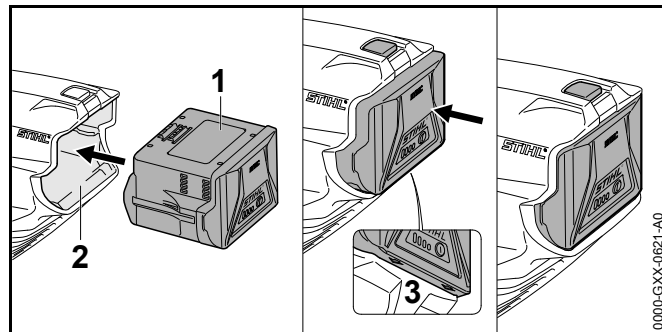
- ▶ Bladblazer uitschakelen en de accu wegnemen.



- ▶ Pen (3) en groef (2) met elkaar in lijn brengen.
- ▶ Blaasmond (1) tot aan de gewenste stand op de blaaspijp (4) schuiven.
- ▶ Blaasmond (1) zo lang verdraaien tot deze vastklikt.

8 Accu aanbrengen en wegnemen

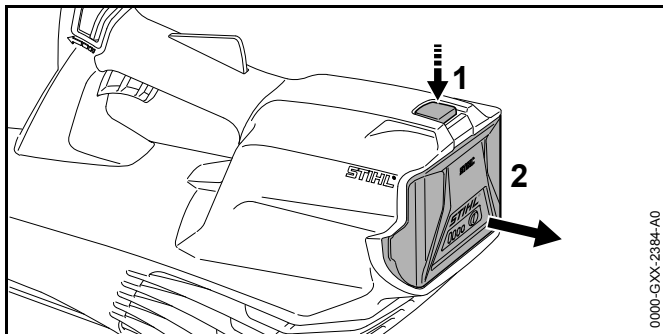
8.1 Accu aanbrengen



- ▶ Accu (1) zo lang in de accuschacht (2) drukken tot er een klik wordt gehoord. De pijlen (3) op de accu (1) zijn nog zichtbaar en de accu (1) is in de accuschacht (2) geborgd. Tussen de bladblazer en de accu (1) is er geen elektrisch contact.
- ▶ Accu (1) tot aan de aanslag in de accuschacht (2) drukken. De accu (1) klikt met een tweede klik vast en ligt gelijk met de behuizing van de bladblazer.

8.2 Accu wegnemen

- ▶ Bladblazer op een vlakke ondergrond plaatsen.
- ▶ Een hand zo voor de accuschacht houden dat de accu (2) er niet kan uitvallen.

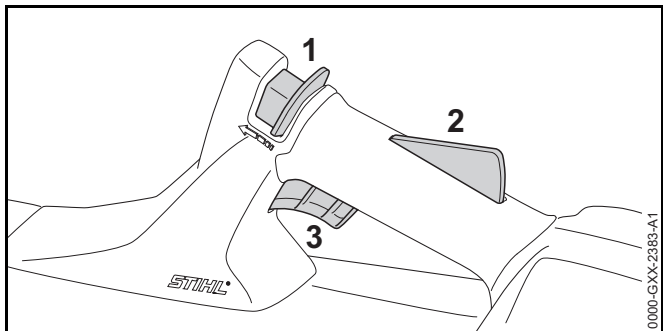


- ▶ Blokkeerhendel (1) met de andere hand indrukken. De accu (2) is ontgrendeld en kan worden weggenomen.

9 Bladblazer inschakelen en uitschakelen

9.1 Bladblazer inschakelen

- ▶ Bladblazer met een hand op de bedieningshandgreep zo vasthouden dat de duim om de bedieningshandgreep valt.



- ▶ Deblokkeringsschuif (1) met de duim in de richting van de blaaspijp schuiven en vasthouden.
- ▶ Schakelhendelblokkering (2) met de hand indrukken en ingedrukt houden. De deblokkeringsschuif (1) kan worden losgelaten.

- ▶ Schakelhendel (3) met de wijsvinger indrukken en ingedrukt houden. Het toerental van de bladblazer loopt op en er stroomt lucht uit de blaasmond.

9.2 Bladblazer uitschakelen

- ▶ Schakelhendel en schakelhendelblokkering loslaten. Er stroomt geen lucht meer uit de blaasmond.
- ▶ Als er nog steeds lucht uit de blaasmond stroomt: de accu er uitnemen en contact opnemen met een STIHL dealer. De bladblazer is defect.

10 Bladblazer en accu controleren

10.1 Bedieningselementen controleren

Deblokkeringsschuif, schakelhendelblokkering en schakelhendel

- ▶ Accu wegnemen.
- ▶ Probeer de schakelhendel in te drukken, zonder de deblokkeringsschuif en de schakelhendelblokkering in te drukken.
- ▶ Als de schakelhendel kan worden ingedrukt: de bladblazer niet gebruiken en contact opnemen met een STIHL dealer. De deblokkeringsschuif of de schakelhendelblokkering zijn defect.
- ▶ Deblokkeringsschuif met de duim in de richting van de blaaspijp schuiven en vasthouden.
- ▶ Schakelhendelblokkering indrukken en ingedrukt houden.
- ▶ Schakelhendel indrukken.
- ▶ Schakelhendel, schakelhendelblokkering en deblokkeringsschuif loslaten.

- ▶ Als de schakelhendel, de schakelhendelblokkering of de deblokkeringsschuif moeilijk beweegt of niet terugveert in de uitgangsstand: de bladblazer niet gebruiken en contact opnemen met een STIHL dealer.
De schakelhendel, de schakelhendelblokkering of de deblokkeringsschuif is defect.

Bladblazer inschakelen

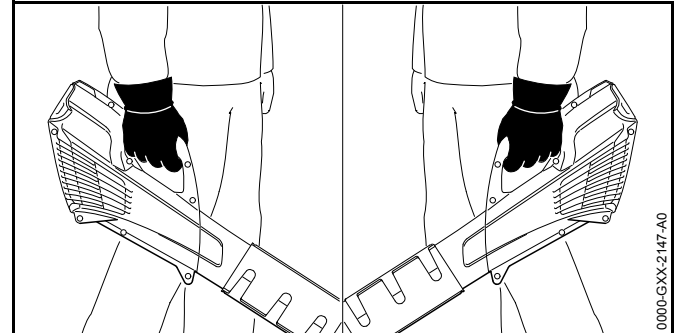
- ▶ Accu aanbrengen.
- ▶ Deblokkeringsschuif met de duim in de richting van de blaaspijp schuiven en vasthouden.
- ▶ Schakelhendelblokkering indrukken en ingedrukt houden.
- ▶ Schakelhendel indrukken en ingedrukt houden.
Er stroomt lucht uit de blaasmond.
- ▶ Als 3 leds rood knipperen: de accu er uitnemen en contact opnemen met een STIHL dealer.
In de bladblazer zit een storing.
- ▶ Schakelhendel loslaten.
Er stroomt geen lucht meer uit de blaasmond.
- ▶ Als er nog steeds lucht uit de blaasmond stroomt: de accu er uitnemen en contact opnemen met een STIHL dealer.
De bladblazer is defect.

10.2 Accu controleren/testen

- ▶ Druktoets op de accu indrukken.
De leds branden of knipperen.
- ▶ Als de leds niet branden of knipperen: accu niet gebruiken en contact opnemen met een STIHL dealer.
In de accu zit een storing.

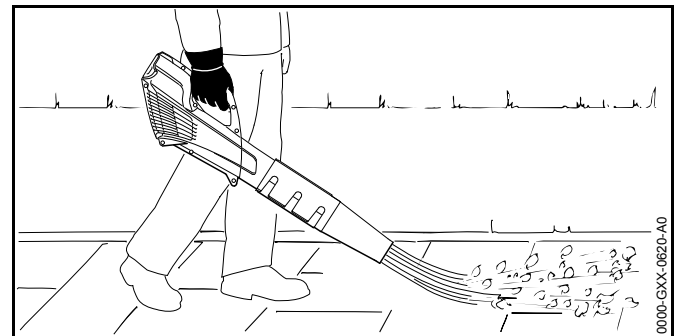
11 Werken met de bladblazer

11.1 Bladblazer vasthouden en geleiden



- ▶ Bladblazer met een hand op de bedieningshandgreep zo vasthouden en sturen dat de duim om de bedieningshandgreep valt.

11.2 Blazen



- ▶ Blaasmond op de grond richten.
- ▶ Langzaam en gecontroleerd in voorwaartse richting lopen.

12 Na de werkzaamheden

12.1 Na de werkzaamheden

- ▶ Bladblazer uitschakelen en de accu wegnemen.
- ▶ Als de bladblazer nat is: bladblazer laten drogen.
- ▶ Als de accu nat is: accu laten drogen.
- ▶ Bladblazer reinigen.
- ▶ Accu reinigen.

13 Vervoeren

13.1 Bladblazer vervoeren

- ▶ Bladblazer uitschakelen en de accu wegnemen.
- ▶ Bladblazer met een hand aan de bedieningshandgreep dragen.
- ▶ Als de bladblazer in een auto wordt vervoerd: Bladblazer zo borgen dat de bladblazer niet kan vallen en verschuiven.

13.2 Accu vervoeren

- ▶ Bladblazer uitschakelen en de accu wegnemen.
- ▶ Controleren of de accu in een veilige, goede staat verkeert.
- ▶ Accu zo verpakken dat aan de volgende voorwaarden wordt voldaan:
 - De verpakking is niet elektrisch geleidend.
 - De accu kan in de verpakking niet schuiven.
- ▶ De verpakking zo zekeren, dat deze niet kan verschuiven.

De accu valt onder de eisen die worden gesteld aan het transport van gevaarlijke goederen. De accu is als UN 3480 (lithium-ionen-accu's) geclassificeerd en werd conform het UN handboek Prüfungen und Kriterien Teil III (Tests en criteria deel III), sub 38.3, gecontroleerd/getest.

De transportvoorschriften zijn onder www.stihl.com/safety-data-sheets weergegeven.

14 Opslaan

14.1 Bladblazer opslaan

- ▶ Bladblazer uitschakelen en de accu wegnemen.
- ▶ Bladblazer zo opslaan, dat aan de volgende voorwaarden wordt voldaan:
 - De bladblazer bevindt zich buiten het bereik van kinderen.
 - De bladblazer is schoon en droog.

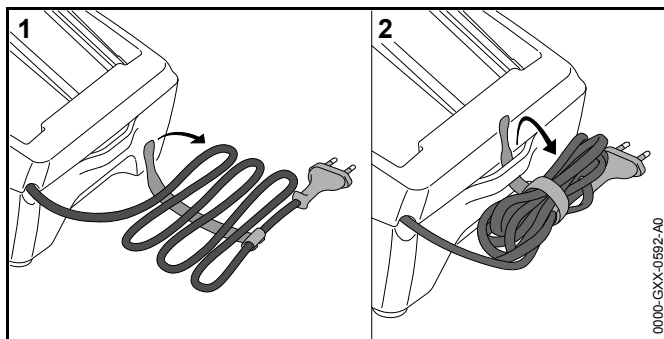
14.2 Accu opslaan

STIHL adviseert, de accu bij een laadtoestand tussen 40% en 60% (2 groen brandende leds) op te slaan.

- ▶ De accu zo opslaan dat aan de volgende voorwaarden wordt voldaan:
 - De accu bevindt zich buiten het bereik van kinderen.
 - De accu is schoon en droog.
 - De accu bevindt zich in een gesloten ruimte.
 - De accu is losgekoppeld van de bladblazer en de acculader.
 - De accu zit in een elektrisch niet geleidende verpakking.
 - De accutemperatuur ligt tussen de - 10 °C en + 50 °C.

14.3 Acculader opbergen

- ▶ De netstekker uit de contactdoos trekken.
- ▶ Accu wegnemen.



- ▶ De aansluitkabel opwikkelen en aan de acculader bevestigen.
- ▶ De acculader zo opslaan dat aan de volgende voorwaarden wordt voldaan:
 - De acculader bevindt zich buiten het bereik van kinderen.
 - De acculader is schoon en droog.
 - De acculader bevindt zich in een gesloten ruimte.
 - De acculader is losgekoppeld van de accu.
 - De acculader is niet opgehangen aan de aansluitkabel.
 - De acculader staat bloot aan temperaturen tussen + 5 °C en + 40 °C.

15 Reinigen

15.1 Bladblazer reinigen

- ▶ Bladblazer uitschakelen en de accu wegnemen.
- ▶ Bladblazer met een vochtige doek reinigen.
- ▶ Beschermerooster schoonvegen met een kwast of een zachte borstel.
- ▶ Vreemde delen uit de accuschacht verwijderen en de accuschacht met een vochtige doek schoonmaken.
- ▶ Elektrische contacten in de accuschacht met een kwast of een zachte borstel reinigen.

15.2 Accu reinigen

- ▶ De accu met een vochtige doek reinigen.

15.3 Acculader reinigen

- ▶ De netstekker uit de contactdoos trekken.
- ▶ De acculader met een vochtige doek reinigen.
- ▶ Elektrische contacten van de acculader met een kwast of een zachte borstel reinigen.

16 Onderhoud en reparatie

16.1 Bladblazer onderhouden en repareren

De gebruiker kan de bladblazer niet zelf onderhouden en repareren.

- ▶ Als er onderhoudswerkzaamheden aan de bladblazer moeten worden uitgevoerd, of als deze defect of beschadigd is: contact opnemen met de STIHL dealer.

16.2 Accu onderhouden en repareren

De accu hoeft niet te worden onderhouden en kan niet worden gerepareerd.

- ▶ Als de accu defect of beschadigd is: accu vervangen.

16.3 Acculader onderhouden en repareren

De acculader hoeft niet te worden onderhouden en kan niet worden gerepareerd.

- ▶ Als de acculader defect of beschadigd is: Acculader vervangen.
- ▶ Als de aansluitkabel defect of beschadigd is: de acculader niet gebruiken en de aansluitkabel door een STIHL dealer laten vervangen.

17 Storingen opheffen

17.1 Storingen aan de bladblazer of de accu opheffen

Storing	Leds op de accu	Oorzaak	Remedie
De bladblazer loopt bij het inschakelen niet aan.	1 led knippert groen.	De laadtoestand van de accu is te laag.	► Accu laden.
	1 led brandt rood.	De accu is te warm of te koud.	► Accu wegnemen. ► Accu laten afkoelen of verwarmen.
	3 leds knipperen rood.	In de bladblazer zit een storing.	► Accu wegnemen. ► Elektrische contacten in de accuschacht reinigen. ► Accu aanbrengen. ► Bladblazer inschakelen. ► Als er nog steeds 3 leds rood knipperen: de bladblazer niet gebruiken en contact opnemen met een STIHL dealer.
	3 leds branden rood.	De bladblazer is te warm.	► Accu wegnemen. ► Bladblazer laten afkoelen.
	4 leds knipperen rood.	In de accu zit een storing.	► De accu wegnemen en opnieuw aanbrengen. ► Bladblazer inschakelen. ► Als er nog steeds 4 leds rood knipperen: de accu niet gebruiken en contact opnemen met een STIHL dealer.
		De elektrische aansluiting tussen de bladblazer en de accu is onderbroken.	► Accu wegnemen. ► Elektrische contacten in de accuschacht reinigen. ► Accu aanbrengen.
		De bladblazer of de accu zijn vochtig.	► Bladblazer of accu laten drogen.
De bladblazer schakelt tijdens het werken uit.	3 leds branden rood.	De bladblazer is te warm.	► Accu wegnemen. ► Bladblazer laten afkoelen.
		Er is een elektrische storing.	► De accu wegnemen en opnieuw aanbrengen. ► Bladblazer inschakelen.

Storing	Leds op de accu	Oorzaak	Remedie
De werktijd van de bladblazer is te kort.		De accu is niet voldoende geladen.	► Accu volledig laden.
		De levensduur van de accu is overschreden.	► Accu vervangen.
Na het plaatsen van de accu in de acculader start de laadprocedure niet.	1 led brandt rood.	De accu is te warm of te koud.	► Accu in de acculader laten zitten. De laadprocedure start automatisch zodra het toelaatbare temperatuurbereik is bereikt.

17.2 Storingen in de acculader opheffen

Storing	Led op acculader	Oorzaak	Remedie
De accu wordt niet opgeladen.	De led knippert rood.	De elektrische aansluiting tussen de acculader en de accu is onderbroken.	► Accu wegnemen. ► Elektrische contacten op de acculader reinigen. ► Accu aanbrengen.
		In de acculader zit een storing.	► Acculader niet gebruiken en contact opnemen met een STIHL dealer.

18 Technische gegevens

18.1 Bladblazer STIHL BGA 57

- Vrijgegeven accu: STIHL AK
- Luchtsnelheid met gemonteerde blaasmond: 46 m/s
- Gewicht zonder accu: 2,3 kg

De werktijd staat onder www.stihl.com/battery-life weergegeven.

18.2 STIHL AK-accu

- Accutechnologie: lithium-ionen
- Spanning: 36 V
- Capaciteit in Ah: zie typeplaatje
- Aantal ampère-uren in Wh: zie typeplaatje
- Gewicht in kg: zie typeplaatje
- Toelaatbaar temperatuurbereik voor gebruik en opslag: -10 °C tot + 50 °C

18.3 Acculader STIHL AL 101

- Nominale spanning: zie typeplaatje
- Frequentie: zie typeplaatje
- Nominaal vermogen: zie typeplaatje
- Laadstroom: zie typeplaatje
- Toelaatbaar temperatuurbereik voor gebruik en opslag: + 5 °C tot + 40 °C

De laadtijden zijn onder www.stihl.com/charging-times weergegeven.

18.4 Verlengkabels

Als gebruik wordt gemaakt van een verlengkabel, moet deze voorzien zijn van een aardedraad en de aders, afhankelijk van de spanning en de lengte van de verlengkabel, moeten minimaal de volgende doorsnede hebben:

Als de nominale spanning op het typeplaatje 220 V tot 240 V bedraagt:

- Kabellengte tot 20 m: AWG 15/1,5 mm²
- Kabellengte 20 m tot 50 m: AWG 13/2,5 mm²

Als de nominale spanning op het typeplaatje 100 V tot 127 V bedraagt:

- Kabellengte tot 10 m: AWG 14/2,0 mm²
- Kabellengte 10 m tot 30 m: AWG 12/3,5 mm²

18.5 Geluids- en trillingswaarden

De K-waarde voor het geluidrukniveau bedraagt 2 dB(A). De K-waarde voor het geluidvermogensniveau bedraagt 2 dB(A). De K-waarde voor de trillingswaarden bedraagt 2 m/s².

STIHL adviseert een gehoorbeschermer te dragen.

- Geluidrukniveau L_{pA} gemeten volgens EN 50636-2-100: 79 dB(A).
- Geluidvermogensniveau L_{wA} gemeten volgens EN 50636-2-100: 90 dB(A).
- Trillingswaarde a_{hv} gemeten volgens EN 50636-2-100, bedieningshandgreep: < 2,5 m/s².

De gegeven trillingswaarden zijn volgens een genormeerde testprocedure gemeten en kunnen worden geraadpleegd voor de vergelijking van elektrische apparaten. De werkelijk optredende trillingswaarden kunnen afwijken van de vermelde gegevens, afhankelijk van het gebruik. De opgegeven trillingswaarden kunnen worden gebruikt voor een eerste inschatting van de trillingsbelasting. De werkelijke trillingsbelasting moet worden geschat. Hierbij

kan ook rekening worden gehouden met de tijden waarin het elektrische apparaat is uitgeschakeld en die waarin dit weliswaar is ingeschakeld, maar zonder belasting draait.

Informatie m.b.t. de arbo-wetgeving voor wat betreft trillingen 2002/44/EG staat onder www.stihl.com/vib weergegeven.

18.6 REACH

REACH staat voor een EG voorschrift voor de registratie, classificatie en vrijgave van chemicaliën.

Informatie met betrekking tot het voldoen aan het REACH-voorschrift is onder www.stihl.com/reach weergegeven.

19 Onderdelen en toebehoren

19.1 Onderdelen en toebehoren

STIHL Deze symbolen kenmerken de originele STIHL onderdelen en het originele STIHL toebehoren.



STIHL adviseert alleen originele STIHL onderdelen en origineel STIHL toebehoren te gebruiken.

Originele STIHL onderdelen en origineel STIHL toebehoren zijn leverbaar via de STIHL dealer.

20 Milieuverantwoord afvoeren

20.1 Bladblazer, accu en acculader milieuverantwoord inleveren

Informatie betreffende het milieuvriendelijk verwerken/afvoeren is verkrijgbaar bij de STIHL dealer.

- ▶ Bladblazer, accu en acculader, toebehoren en verpakking volgens voorschrift en milieuvriendelijk afvoeren.

21 EU-conformiteitsverklaring

21.1 Bladblazer STIHL BGA 57

ANDREAS STIHL AG & Co. KG
Badstraße 115
D-71336 Waiblingen
Duitsland

verklaart als enige verantwoordelijke, dat

- Constructie: accublazblazer
- Fabrieksmerk: STIHL
- Type: BGA 57
- Serie-identificatie: 4523

voldoet aan de betreffende bepalingen van de richtlijnen 2011/65/EU, 2006/42/EG, 2014/30/EU en 2000/14/EG en in overeenstemming met de ten tijde van de productiedatum geldende versies van de volgende normen is ontwikkeld en geproduceerd: EN 55014-1, EN 55014-2, EN 60335-1 en EN 50636-2-100.

Voor het bepalen van het gemeten en het gegarandeerde geluidvermogensniveau werd gehandeld volgens de richtlijn 2000/14/EG, bijlage V.

- Gemeten geluidvermogensniveau: 90 dB(A)
- Gegarandeerd geluidvermogensniveau: 92 dB(A)

De technische documentatie wordt bij de productgoedkeuring van ANDREAS STIHL AG & Co. KG bewaard.

Het productiejaar, het productieland en het machinenummer staan vermeld op de bladblazer.

Waiblingen, 10-12-2019

ANDREAS STIHL AG & Co. KG

Bij volmacht

A handwritten signature in black ink that reads "Thomas Elsner". The signature is written in a cursive style with a large initial 'T'.

Thomas Elsner, Hoofd productmanagement en services

21.2 Opmerking conformiteit acculader

STIHL AL 101

Deze acculader is overeenkomstig de volgende richtlijnen geproduceerd en in omloop gebracht: 2014/35/EU, 2014/30/EU en 2011/65/EU.

Het productiejaar, het productieland en het machinenummer staan vermeld op de acculader.

De complete EG-conformiteitsverklaring is bij de firma ANDREAS STIHL AG & Co. KG, Badstraße 115, 71336 Waiblingen, Duitsland verkrijgbaar.

0458-807-9621-A

INT1



www.stihl.com



0458-807-9621-A