

STIHL

Gebrauchsanleitung
Instruction Manual
Notice d'emploi
Manual de instrucciones

Skötselavvisning
Käyttöohje
Istruzioni d'uso
Betjeningsvejledning
Bruksanvisning
Návod k použití
Használati utasítás
Instruções de serviço
Handleiding
Instrukcja użytkowania



- ⓓ **Gebrauchsanleitung**
1 - 19
- ⓖⓔ **Instruction Manual**
20 - 36
- ⓕ **Notice d'emploi**
37 - 55
- ⓔ **Manual de instrucciones**
56 - 73
- Ⓢ **Skötselanvisning**
74 - 89
- ⓕⓘ **Käyttöohje**
90 - 106
- ⓔ **Istruzioni d'uso**
107 - 123
- ⓓⓔ **Betjeningsvejledning**
124 - 140
- Ⓝ **Bruksanvisning**
141 - 157
- ⒸⓏ **Návod k použití**
158 - 175
- ⓗ **Használati utasítás**
176 - 193
- ⓔ **Instruções de serviço**
194 - 211
- ⓃⓁ **Handleiding**
212 - 228
- ⓔⓁ **Instrukcja użytkowania**
229 - 246

Inhaltsverzeichnis

1	Vorwort	2
2	Informationen zu dieser Gebrauchsanleitung	2
2.1	Geltende Dokumente	2
2.2	Kennzeichnung der Warnhinweise im Text	3
2.3	Symbole im Text	3
3	Übersicht	3
3.1	„Gürteltasche AP mit Anschlussleitung“ und Akku	3
3.2	Symbole	4
4	Sicherheitshinweise	4
4.1	Warnsymbole	4
4.2	Bestimmungsgemäße Verwendung	4
4.3	Anforderungen an den Benutzer	5
4.4	Arbeitsbereich und Umgebung	5
4.5	Sicherheitsgerechter Zustand	6
4.6	Arbeiten	8
4.7	Transportieren	8
4.8	Aufbewahren	9
4.9	Reinigen, Warten und Reparieren	9
5	„Gürteltasche AP mit Anschlussleitung“ einsatzbereit machen	10
5.1	„Gürteltasche AP mit Anschlussleitung“ einsatzbereit machen	10
6	Ladezustand anzeigen, LEDs und Signaltöne	10
6.1	Ladezustand anzeigen	10
6.2	LEDs am Akku	10
6.3	Signaltöne	10
7	„Gürteltasche AP mit Anschlussleitung“ anbauen	11
7.1	„Gürteltasche AP mit Anschlussleitung“ anbauen	11
8	„Gürteltasche AP mit Anschlussleitung“ für den Benutzer einstellen	11
8.1	Anschlussleitung einstellen	11
9	„Gürteltasche AP mit Anschlussleitung“ verbinden und trennen	12
9.1	„Gürteltasche AP mit Anschlussleitung“ mit einem STIHL Akku-Produkt mit Buchse verbinden	12
9.2	„Gürteltasche AP mit Anschlussleitung“ mit einem STIHL Akku-Produkt mit einem Akku- Schacht für Akku STIHL AP verbinden	12
9.3	„Gürteltasche AP mit Anschlussleitung“ trennen	12
10	Akku prüfen	12
10.1	Akku prüfen	12
11	Nach dem Arbeiten	13
11.1	Nach dem Arbeiten	13
12	Transportieren	13
12.1	„Gürteltasche AP mit Anschlussleitung“ transportieren	13
12.2	Akku transportieren	13
13	Aufbewahren	13
13.1	„Gürteltasche AP mit Anschlussleitung“ aufbewahren	13
13.2	Akku aufbewahren	13
14	Reinigen	14
14.1	„Gürteltasche AP mit Anschlussleitung“ reinigen	14
14.2	Akku reinigen	14
14.3	Kontaktflächen der Anschlussleitung reinigen	14
15	Warten und Reparieren	14
15.1	„Gürteltasche AP mit Anschlussleitung“ warten und reparieren	14
15.2	Akku warten und reparieren	15
16	Störungen beheben	16
16.1	Störungen des Akku-Produkts, der „Gürteltasche AP mit Anschlussleitung“ oder des Akkus beheben	16
17	Technische Daten	18
17.1	Akku STIHL AP	18
17.2	REACH	18

STIHL

Diese Gebrauchsanleitung ist urheberrechtlich geschützt. Alle Rechte bleiben vorbehalten, besonders das Recht der Vervielfältigung, Übersetzung und der Verarbeitung mit elektronischen Systemen.

18 Ersatzteile und Zubehör	18
18.1 Ersatzteile und Zubehör	18
19 Entsorgen	18
19.1 „Gürteltasche AP mit Anschlussleitung“ und Akku entsorgen	18
20 Anschriften	18
20.1 STIHL Hauptverwaltung	18
20.2 STIHL Vertriebsgesellschaften	18
20.3 STIHL Importeure	19

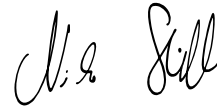
1 Vorwort

Liebe Kundin, lieber Kunde,

es freut uns, dass Sie sich für STIHL entschieden haben. Wir entwickeln und fertigen unsere Produkte in Spitzenqualität entsprechend der Bedürfnisse unserer Kunden. So entstehen Produkte mit hoher Zuverlässigkeit auch bei extremer Beanspruchung.

STIHL steht auch für Spitzenqualität beim Service. Unser Fachhandel gewährleistet kompetente Beratung und Einweisung sowie eine umfassende technische Betreuung.

Wir danken Ihnen für Ihr Vertrauen und wünschen Ihnen viel Freude mit Ihrem STIHL Produkt.



Dr. Nikolas Stihl

WICHTIG! VOR GEBRAUCH LESEN UND AUFBEWAHREN.

2 Informationen zu dieser Gebrauchsanleitung

2.1 Geltende Dokumente

Es gelten die lokalen Sicherheitsvorschriften.

- ▶ Zusätzlich zu dieser Gebrauchsanleitung folgende Dokumente lesen, verstehen und aufbewahren:
 - Gebrauchsanleitung STIHL Akku-Produkt
 - Gebrauchsanleitung STIHL Akku-Gürtel
 - Gebrauchsanleitung STIHL Tragsystem
 - Sicherheitshinweise Akku STIHL AP

- Sicherheitsinformation für STIHL Akkus und Produkte mit eingebautem Akku: www.stihl.com/safety-data-sheets

2.2 Kennzeichnung der Warnhinweise im Text

WARNUNG

Der Hinweis weist auf Gefahren hin, die zu schweren Verletzungen oder zum Tod führen können.

- ▶ Die genannten Maßnahmen können schwere Verletzungen oder Tod vermeiden.

HINWEIS

Der Hinweis weist auf Gefahren hin, die zu Sachschaden führen können.

- ▶ Die genannten Maßnahmen können Sachschaden vermeiden.

2.3 Symbole im Text



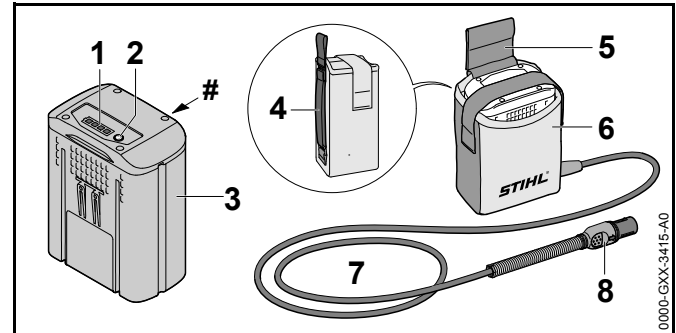
Dieses Symbol verweist auf ein Kapitel in dieser Gebrauchsanleitung.



Zu diesem Kapitel ist ein Video verfügbar.

3 Übersicht

3.1 „Gürteltasche AP mit Anschlussleitung“ und Akku



1 LEDs

Die LEDs zeigen den Ladezustand des Akkus und Störungen an.

2 Drucktaste

Die Drucktaste aktiviert die LEDs am Akku.

3 Akku

Der Akku versorgt das Akku-Produkt mit Energie.

4 Gurt

Der Gurt hält die Gürteltasche am Gürtel.

5 Schnalle

Die Schnalle hält die Anschlussleitung an der Gürteltasche.

6 Gürteltasche

Die Gürteltasche nimmt den Akku auf.

7 Anschlussleitung

Die Anschlussleitung verbindet die Gürteltasche mit einem STIHL Akku-Produkt mit Buchse oder dem Adapter AP.

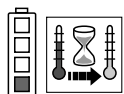
8 Stecker der Anschlussleitung

Der Stecker der Anschlussleitung verbindet die Anschlussleitung mit einem STIHL Akku-Produkt mit Buchse oder dem Adapter AP.

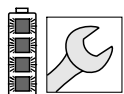
Leistungsschild mit Maschinenummer

3.2 Symbole

Die Symbole können auf dem Akku sein und bedeuten Folgendes:



1 LED leuchtet rot. Der Akku ist zu warm oder zu kalt.



4 LEDs blinken rot. Im Akku besteht eine Störung.



Die Angabe neben dem Symbol weist auf den Energieinhalt des Akkus nach Spezifikation des Zellenherstellers hin. Der in der Anwendung zur Verfügung stehende Energieinhalt ist geringer.



Produkt nicht mit dem Hausmüll entsorgen.

4 Sicherheitshinweise

4.1 Warnsymbole

Die Warnsymbole auf der „Gürteltasche AP mit Anschlussleitung“ und dem Akku bedeuten Folgendes:



Sicherheitshinweise und deren Maßnahmen beachten.



Gebrauchsanleitung lesen, verstehen und aufbewahren.



Akku vor Hitze und Feuer schützen.



Akku nicht in Flüssigkeiten tauchen.



Zulässigen Temperaturbereich des Akkus einhalten.

4.2 Bestimmungsgemäße Verwendung

Die „Gürteltasche AP mit Anschlussleitung“ verbindet einen Akku STIHL AP mit einem STIHL Akku-Produkt mit Buchse oder einem Adapter AP.

„Die Gürteltasche AP mit Anschlussleitung“ kann bei Regen verwendet werden.

Der Akku kann bei Regen verwendet werden.

Der Akku STIHL AP versorgt das STIHL Akku-Produkt mit Energie.

Die „Gürteltasche AP mit Anschlussleitung“ darf nur für Arbeiten am Boden oder auf einer Hubarbeitsbühne verwendet werden.

Die „Gürteltasche AP mit Anschlussleitung“ darf nicht für Akku-Rasenmäher verwendet werden.

Die „Gürteltasche AP mit Anschlussleitung“ darf nur an einem Gürtel getragen werden, den der Benutzer mit einer Hand öffnen und vom Körper abwerfen kann. STIHL empfiehlt, die „Gürteltasche AP mit Anschlussleitung“ am STIHL Akku-Gürtel oder im STIHL Tragsystem zu tragen.

⚠️ WARNUNG

- Falls die „Gürteltasche AP mit Anschlussleitung“ oder der Akku nicht bestimmungsgemäß verwendet werden, können Personen schwer verletzt oder getötet werden und Sachschaden kann entstehen.
 - ▶ „Gürteltasche AP mit Anschlussleitung“ und Akku so verwenden, wie es in dieser Gebrauchsanleitung beschrieben ist.
 - ▶ Akku nicht in der „Gürteltasche AP mit Anschlussleitung“ laden.

4.3 Anforderungen an den Benutzer

⚠️ WARNUNG

- Benutzer ohne eine Unterweisung können die Gefahren der „Gürteltasche AP mit Anschlussleitung“ und des Akkus nicht erkennen oder nicht einschätzen. Der Benutzer oder andere Personen können schwer verletzt oder getötet werden.



- ▶ Gebrauchsanleitung lesen, verstehen und aufbewahren.

- ▶ Falls die „Gürteltasche AP mit Anschlussleitung“ oder der Akku an eine andere Person weitergegeben wird: Gebrauchsanleitung mitgeben.
- ▶ Sicherstellen, dass der Benutzer folgende Anforderungen erfüllt:
 - Der Benutzer ist ausgeruht.
 - Der Benutzer ist körperlich, sensorisch und geistig fähig, die „Gürteltasche AP mit Anschlussleitung“ und den Akku zu bedienen und damit zu arbeiten. Falls der Benutzer körperlich, sensorisch oder geistig

eingeschränkt dazu fähig ist, darf der Benutzer nur unter Aufsicht oder nach Anweisung durch eine verantwortliche Person damit arbeiten.

- Der Benutzer kann die Gefahren der „Gürteltasche AP mit Anschlussleitung“ und des Akkus erkennen und einschätzen.
 - Der Benutzer ist volljährig oder der Benutzer wird entsprechend nationaler Regelungen unter Aufsicht in einem Beruf ausgebildet.
 - Der Benutzer hat eine Unterweisung von einem STIHL Fachhändler oder einer fachkundigen Person erhalten, bevor er das erste Mal die „Gürteltasche AP mit Anschlussleitung“ verwendet.
 - Der Benutzer ist nicht durch Alkohol, Medikamente oder Drogen beeinträchtigt.
- ▶ Falls Unklarheiten bestehen: Einen STIHL Fachhändler aufsuchen.

4.4 Arbeitsbereich und Umgebung

4.4.1 Gürteltasche AP mit Anschlussleitung

⚠️ WARNUNG

- Unbeteiligte Personen, Kinder und Tiere können die Gefahren der „Gürteltasche AP mit Anschlussleitung“ nicht erkennen und nicht einschätzen. Unbeteiligte Personen, Kinder und Tiere können schwer verletzt werden.
 - ▶ Unbeteiligte Personen, Kinder und Tiere aus dem Arbeitsbereich fernhalten.
 - ▶ „Gürteltasche AP mit Anschlussleitung“ nicht unbeaufsichtigt lassen.
 - ▶ Sicherstellen, dass Kinder nicht mit der „Gürteltasche AP mit Anschlussleitung“ spielen können.

4.4.2 Akku

⚠️ WARNUNG

- Unbeteiligte Personen, Kinder und Tiere können die Gefahren des Akkus nicht erkennen und nicht einschätzen. Unbeteiligte Personen, Kinder und Tiere können schwer verletzt werden.
 - ▶ Unbeteiligte Personen, Kinder und Tiere fernhalten.
 - ▶ Akku nicht unbeaufsichtigt lassen.
 - ▶ Sicherstellen, dass Kinder nicht mit dem Akku spielen können.
- Der Akku ist nicht gegen alle Umgebungseinflüsse geschützt. Falls der Akku bestimmten Umgebungseinflüssen ausgesetzt ist, kann der Akku in Brand geraten oder explodieren. Personen können schwer verletzt werden und Sachschaden kann entstehen.



- ▶ Akku vor Hitze und Feuer schützen.
- ▶ Akku nicht ins Feuer werfen.



- ▶ Akku im Temperaturbereich zwischen - 10 °C und + 50 °C einsetzen und aufbewahren.



- ▶ Akku nicht in Flüssigkeiten tauchen.

- ▶ Akku von metallischen Gegenständen fernhalten.
- ▶ Akku nicht hohem Druck aussetzen.
- ▶ Akku nicht Mikrowellen aussetzen.
- ▶ Akku vor Chemikalien und vor Salzen schützen.

4.5 Sicherheitsgerechter Zustand

4.5.1 Gürteltasche AP mit Anschlussleitung

Die „Gürteltasche AP mit Anschlussleitung“ ist im sicherheitsgerechten Zustand, falls folgende Bedingungen erfüllt sind:

- Die „Gürteltasche AP mit Anschlussleitung“ ist unbeschädigt.
- Die „Gürteltasche AP mit Anschlussleitung“ ist sauber.
- Die „Gürteltasche AP mit Anschlussleitung“ funktioniert und ist unverändert.
- Nur original STIHL Zubehör für diese „Gürteltasche AP mit Anschlussleitung“ ist angebaut.
- Das Zubehör ist richtig angebaut.

⚠️ WARNUNG

- In einem nicht sicherheitsgerechten Zustand können Bauteile nicht mehr richtig funktionieren und Sicherheitseinrichtungen außer Kraft gesetzt werden. Personen können schwer verletzt oder getötet werden.
 - ▶ Mit einer unbeschädigten „Gürteltasche AP mit Anschlussleitung“ arbeiten.
 - ▶ Falls die „Gürteltasche AP mit Anschlussleitung“ verschmutzt ist: „Gürteltasche AP mit Anschlussleitung“ reinigen.
 - ▶ „Gürteltasche AP mit Anschlussleitung“ nicht verändern.
 - ▶ Nur original STIHL Zubehör für diese „Gürteltasche AP mit Anschlussleitung“ anbauen.
 - ▶ Zubehör so anbauen, wie es in dieser Gebrauchsanleitung oder in der Gebrauchsanleitung des Zubehörs beschrieben ist.
 - ▶ Elektrische Kontakte der „Gürteltasche AP mit Anschlussleitung“ nicht mit metallischen Gegenständen verbinden und kurzschließen.
 - ▶ „Gürteltasche AP mit Anschlussleitung“ nicht öffnen.

- ▶ Falls Unklarheiten bestehen: Einen STIHL Fachhändler aufsuchen.

4.5.2 Akku

Der Akku ist im sicherheitsgerechten Zustand, falls folgende Bedingungen erfüllt sind:

- Der Akku ist unbeschädigt.
- Der Akku ist sauber und trocken.
- Der Akku funktioniert und ist unverändert.

⚠ WARNUNG

- In einem nicht sicherheitsgerechten Zustand kann der Akku nicht mehr sicher funktionieren. Personen können schwer verletzt werden.
 - ▶ Mit einem unbeschädigten und funktionierenden Akku arbeiten.
 - ▶ Einen beschädigten oder defekten Akku nicht laden.
 - ▶ Falls der Akku verschmutzt oder nass ist: Akku reinigen und trocknen lassen.
 - ▶ Akku nicht verändern.
 - ▶ Gegenstände nicht in die Öffnungen des Akkus stecken.
 - ▶ Elektrische Kontakte des Akkus nicht mit metallischen Gegenständen verbinden und kurzschließen.
 - ▶ Akku nicht öffnen.
- Aus einem beschädigten Akku kann Flüssigkeit austreten. Falls die Flüssigkeit mit der Haut oder den Augen in Kontakt kommt, können die Haut oder die Augen gereizt werden.
 - ▶ Kontakt mit der Flüssigkeit vermeiden.
 - ▶ Falls Kontakt mit der Haut aufgetreten ist: Betroffene Hautstellen mit reichlich Wasser und Seife abwaschen.
 - ▶ Falls Kontakt mit den Augen aufgetreten ist: Augen mindestens 15 Minuten mit reichlich Wasser spülen und einen Arzt aufsuchen.

- Ein beschädigter oder defekter Akku kann ungewöhnlich riechen, rauchen oder brennen. Personen können schwer verletzt oder getötet werden und Sachschaden kann entstehen.

- ▶ Falls der Akku ungewöhnlich riecht oder raucht: Akku nicht verwenden und von brennbaren Stoffen fernhalten.
- ▶ Falls der Akku brennt: Versuchen, den Akku mit einem Feuerlöscher oder Wasser zu löschen.

4.5.3 Anschlussleitung

Kontakt mit stromführenden Bauteilen kann durch folgende Ursachen entstehen:

- Die Anschlussleitung ist beschädigt.
- Der Stecker der Anschlussleitung ist beschädigt.

⚠ WARNUNG

- Kontakt mit stromführenden Bauteilen kann zu einem Stromschlag führen. Der Benutzer kann schwer verletzt oder getötet werden.
 - ▶ Sicherstellen, dass die Anschlussleitung und der Stecker der Anschlussleitung unbeschädigt sind.
- Eine falsch verlegte Anschlussleitung kann beschädigt werden und Personen können darüber stolpern. Personen können verletzt werden und die Anschlussleitung kann beschädigt werden.
 - ▶ Anschlussleitung so verlegen, dass das Werkzeug des Akku-Produkts die Anschlussleitung nicht berühren kann.
 - ▶ Anschlussleitung so verlegen, dass sie nicht geknickt ist oder beschädigt wird.
 - ▶ Falls die Anschlussleitung verschlungen ist: Anschlussleitung entwirren.

4.6 Arbeiten

⚠️ WARNUNG

- Der Benutzer kann in bestimmten Situationen nicht mehr konzentriert arbeiten. Der Benutzer kann stolpern, fallen und schwer verletzt werden.
 - ▶ Ruhig und überlegt arbeiten.
 - ▶ Falls die Lichtverhältnisse und Sichtverhältnisse schlecht sind: Nicht mit der „Gürteltasche AP mit Anschlussleitung“ arbeiten.
 - ▶ Auf Hindernisse achten.
 - ▶ Auf dem Boden stehend arbeiten und das Gleichgewicht halten. Falls in der Höhe gearbeitet werden muss: Eine Hubarbeitsbühne verwenden.
 - ▶ Falls Ermüdungserscheinungen auftreten: Eine Arbeitspause einlegen.
- Falls sich die „Gürteltasche AP mit Anschlussleitung“ während der Arbeit verändert, sich ungewohnt verhält oder kurze, schnell aufeinanderfolgende Signaltöne ertönen, kann die „Gürteltasche AP mit Anschlussleitung“ in einem nicht sicherheitsgerechten Zustand sein. Personen können schwer verletzt werden und Sachschaden kann entstehen.
 - ▶ Arbeit beenden, Akku herausnehmen und einen STIHL Fachhändler aufsuchen.
- In einer Gefahrensituation kann der Benutzer in Panik geraten und den Gürtel, an dem die „Gürteltasche AP mit Anschlussleitung“ befestigt ist, nicht ablegen. Der Benutzer kann schwer verletzt werden.
 - ▶ Ablegen des Gürtels üben.

4.7 Transportieren

4.7.1 Gürteltasche AP mit Anschlussleitung

⚠️ WARNUNG

- Während des Transports kann die „Gürteltasche AP mit Anschlussleitung“ umkippen oder sich bewegen. Personen können verletzt werden und Sachschaden kann entstehen.
 - ▶ Stecker der Anschlussleitung aus der Buchse oder dem Adapter AP ziehen.
 - ▶ Akku herausnehmen.
 - ▶ „Gürteltasche AP mit Anschlussleitung“ mit Spanngurten, Riemen oder einem Netz so sichern, dass sie nicht umkippen und sich nicht bewegen kann.

4.7.2 Akku

⚠️ WARNUNG

- Der Akku ist nicht gegen alle Umgebungseinflüsse geschützt. Falls der Akku bestimmten Umgebungseinflüssen ausgesetzt ist, kann der Akku beschädigt werden und Sachschaden kann entstehen.
 - ▶ Einen beschädigten Akku nicht transportieren.
 - ▶ Akku in einer elektrisch nicht leitfähigen Verpackung transportieren.
- Während des Transports kann der Akku umkippen oder sich bewegen. Personen können verletzt werden und Sachschaden kann entstehen.
 - ▶ Akku in der Verpackung so verpacken, dass er sich nicht bewegen kann.
 - ▶ Verpackung so sichern, dass sie sich nicht bewegen kann.

4.8 Aufbewahren

4.8.1 Gürteltasche AP mit Anschlussleitung

⚠️ WARNUNG

- Kinder können die Gefahren der „Gürteltasche AP mit Anschlussleitung“ nicht erkennen und nicht einschätzen. Kinder können schwer verletzt werden.
 - ▶ Akku herausnehmen.
 - ▶ „Gürteltasche AP mit Anschlussleitung“ außerhalb der Reichweite von Kindern aufbewahren.
- Die elektrischen Kontakte an der „Gürteltasche AP mit Anschlussleitung“ können durch Feuchtigkeit korrodieren. Die „Gürteltasche AP mit Anschlussleitung“ kann beschädigt werden.
 - ▶ Akku herausnehmen.
 - ▶ „Gürteltasche AP mit Anschlussleitung“ sauber und trocken aufbewahren.
- Die Anschlussleitung ist nicht dafür bestimmt, die „Gürteltasche AP mit Anschlussleitung“ daran zu tragen oder aufzuhängen. Die Anschlussleitung und die „Gürteltasche AP mit Anschlussleitung“ können beschädigt werden.
 - ▶ Anschlussleitung als eine Schlaufe aufwickeln und an der Gürteltasche befestigen.

4.8.2 Akku

⚠️ WARNUNG

- Kinder können die Gefahren des Akkus nicht erkennen und nicht einschätzen. Kinder können schwer verletzt werden.
 - ▶ Akku außerhalb der Reichweite von Kindern aufbewahren.
- Der Akku ist nicht gegen alle Umgebungseinflüsse geschützt. Falls der Akku bestimmten Umgebungseinflüssen ausgesetzt ist, kann der Akku beschädigt werden.
 - ▶ Akku sauber und trocken aufbewahren.
 - ▶ Akku in einem geschlossenen Raum aufbewahren.
 - ▶ Akku getrennt vom Produkt aufbewahren.
 - ▶ Akku in einer elektrisch nicht leitfähigen Verpackung aufbewahren.
 - ▶ Akku im Temperaturbereich zwischen - 10 °C und + 50 °C aufbewahren.

4.9 Reinigen, Warten und Reparieren

⚠️ WARNUNG

- Scharfe Reinigungsmittel, das Reinigen mit einem Wasserstrahl oder spitze Gegenstände können die „Gürteltasche AP mit Anschlussleitung“ und den Akku beschädigen. Falls die „Gürteltasche AP mit Anschlussleitung“ oder der Akku nicht richtig gereinigt






werden, können Bauteile nicht mehr richtig funktionieren und Sicherheitseinrichtungen außer Kraft gesetzt werden. Personen können schwer verletzt werden.

- ▶ „Gürteltasche AP mit Anschlussleitung“ und Akku so reinigen, wie es in dieser Gebrauchsanleitung beschrieben ist.
- Falls die „Gürteltasche AP mit Anschlussleitung“ oder der Akku nicht richtig gewartet oder repariert werden, können Bauteile nicht mehr richtig funktionieren und Sicherheitseinrichtungen außer Kraft gesetzt werden. Personen können schwer verletzt oder getötet werden.
 - ▶ „Gürteltasche AP mit Anschlussleitung“ und Akku nicht selbst warten oder reparieren.
 - ▶ Falls die „Gürteltasche AP mit Anschlussleitung“ oder der Akku gewartet oder repariert werden muss: Einen STIHL Fachhändler aufsuchen.

5 „Gürteltasche AP mit Anschlussleitung“ einsatzbereit machen

5.1 „Gürteltasche AP mit Anschlussleitung“ einsatzbereit machen

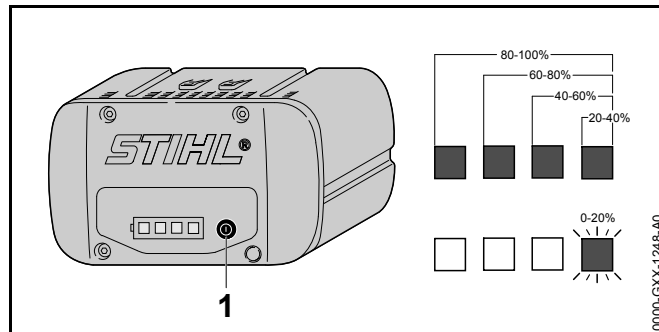
Vor jedem Arbeitsbeginn müssen folgende Schritte durchgeführt werden:

- ▶ Akku prüfen,  10.
- ▶ Akku vollständig laden, wie es in der Gebrauchsanleitung Ladegeräte STIHL AL 101, 300, 500 beschrieben ist.
- ▶ „Gürteltasche AP mit Anschlussleitung“ reinigen,  14.1.
- ▶ Kontaktflächen der Anschlussleitung reinigen,  14.3
- ▶ Sicherstellen, dass sich folgende Bauteile im sicherheitsgerechten Zustand befinden:
 - „Gürteltasche AP mit Anschlussleitung“,  4.5.1.
 - Akku,  4.5.2.
- ▶ Falls die Schritte nicht durchgeführt werden können: „Gürteltasche AP mit Anschlussleitung“ nicht verwenden und einen STIHL Fachhändler aufsuchen.

5 „Gürteltasche AP mit Anschlussleitung“ einsatzbereit machen

6 Ladezustand anzeigen, LEDs und Signaltöne

6.1 Ladezustand anzeigen




- ▶ Drucktaste (1) drücken.
Die LEDs leuchten ca. 5 Sekunden lang grün und zeigen den Ladezustand an.
- ▶ Falls die rechte LED grün blinkt: Akku laden.

6.2 LEDs am Akku

Die LEDs können den Ladezustand des Akkus oder Störungen anzeigen. Die LEDs können grün oder rot leuchten oder blinken.

Falls die LEDs grün leuchten oder blinken, wird der Ladezustand angezeigt.


- ▶ Falls die LEDs rot leuchten oder blinken: Störungen beheben,  16.
Im Akku-Produkt oder im Akku besteht eine Störung.

6.3 Signaltöne

Die Signaltöne können den Kontakt zwischen der „Gürteltasche AP mit Anschlussleitung“ und dem Akku bestätigen oder Störungen anzeigen.

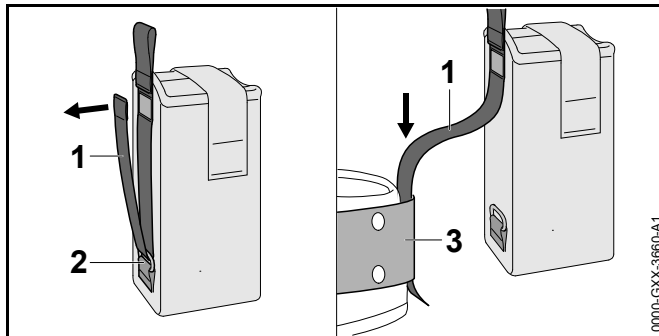
Falls ein kurzer Signalton ertönt, ist der Akku vollständig in die Gürteltasche eingesetzt. Die „Gürteltasche AP mit Anschlussleitung“ ist einsatzbereit.

Ein kurzer Signalton ertönt ebenfalls, wenn das Akku-Produkt nach einer Arbeitspause von ca. 10 Minuten wieder eingeschaltet wird.

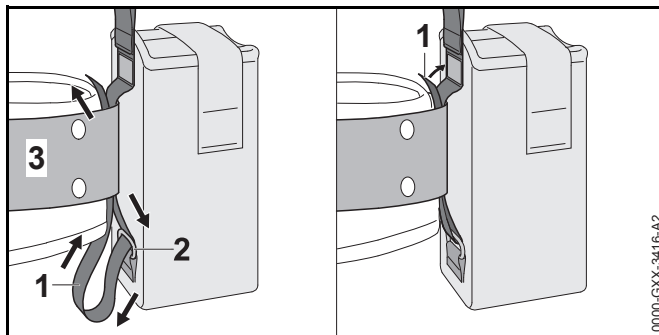
- ▶ Falls kurze, schnell aufeinanderfolgende Signaltöne ertönen: Störungen beheben,  16. In der „Gürteltasche AP mit Anschlussleitung“, im Akku oder im Akku-Produkt besteht eine Störung.

7 „Gürteltasche AP mit Anschlussleitung“ anbauen

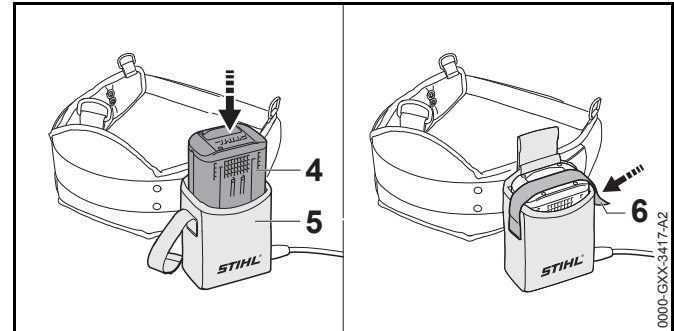
7.1 „Gürteltasche AP mit Anschlussleitung“ anbauen



- ▶ Klettverschluss am Gurt (1) öffnen und den Gurt (1) aus der Öse (2) ziehen.
- ▶ Gurt (1) durch den Gürtel (3) führen.



- ▶ Gurt (1) durch die Öse (2) und den Gürtel (3) zurückführen.
- ▶ Klettverschluss am Gurt (1) schließen.

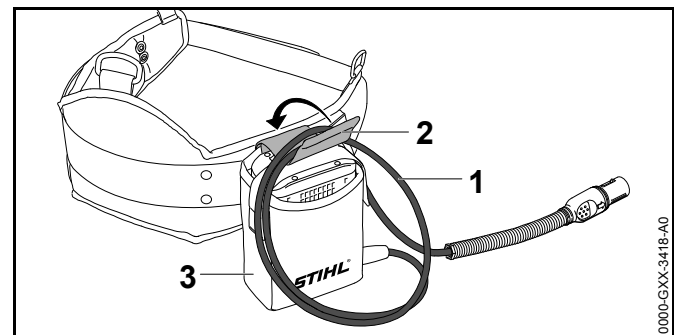


- ▶ Akku (4) bis zum Anschlag in die Gürteltasche (5) drücken. Ein kurzer Signalton ertönt.
- ▶ Akku (4) mit dem Klettverschluss (6) sichern.

8 „Gürteltasche AP mit Anschlussleitung“ für den Benutzer einstellen

8.1 Anschlussleitung einstellen

Die Anschlussleitung kann abhängig von der Körpergröße des Benutzers, den unterschiedlichen Akku-Produkten und der Anwendung eingestellt werden.

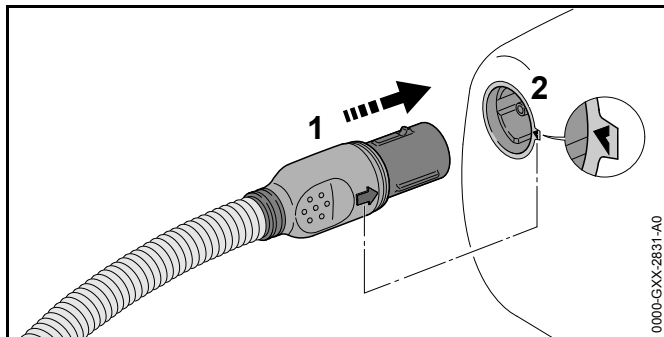


Die Länge der Anschlussleitung kann über eine Schlaufe (1) eingestellt und mit der Schnalle (2) an der Gürteltasche (3) befestigt werden.

- ▶ Anschlussleitung so verlegen, dass sie so kurz wie möglich ist und das Arbeiten nicht behindert.

9 „Gürteltasche AP mit Anschlussleitung“ verbinden und trennen

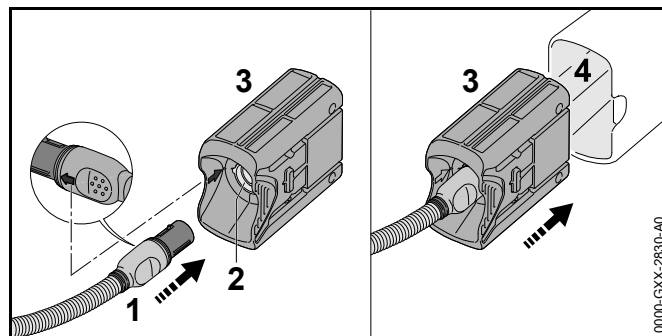
9.1 „Gürteltasche AP mit Anschlussleitung“ mit einem STIHL Akku-Produkt mit Buchse verbinden



- ▶ Stecker (1) der Anschlussleitung so ausrichten, dass der Pfeil am Stecker (1) der Anschlussleitung auf den Pfeil an der Buchse (2) zeigt.
- ▶ Stecker (1) der Anschlussleitung in die Buchse (2) stecken.

9 „Gürteltasche AP mit Anschlussleitung“ verbinden und trennen

9.2 „Gürteltasche AP mit Anschlussleitung“ mit einem STIHL Akku-Produkt mit einem Akku-Schacht für Akkus STIHL AP verbinden



- ▶ Stecker (1) der Anschlussleitung so ausrichten, dass der Pfeil am Stecker (1) der Anschlussleitung auf den Pfeil an der Buchse (2) des Adapters AP (3) zeigt.
- ▶ Stecker (1) der Anschlussleitung in die Buchse (2) am Adapter AP (3) stecken.
- ▶ Adapter AP (3) in den Akku-Schacht (4) stecken.

9.3 „Gürteltasche AP mit Anschlussleitung“ trennen

- ▶ Akku-Produkt ausschalten.
- ▶ Stecker der Anschlussleitung mit der Hand greifen.
- ▶ Stecker der Anschlussleitung aus der Buchse oder dem Adapter AP ziehen.
- ▶ Akku herausnehmen.

10 Akku prüfen

10.1 Akku prüfen

- ▶ Drucktaste am Akku drücken.
Die LEDs leuchten oder blinken.
- ▶ Falls die LEDs nicht leuchten oder blinken: Akku nicht verwenden und einen STIHL Fachhändler aufsuchen.
Im Akku besteht eine Störung.

11 Nach dem Arbeiten

11.1 Nach dem Arbeiten

- ▶ Akku-Produkt ausschalten.
- ▶ Stecker der Anschlussleitung aus der Buchse oder dem Adapter AP ziehen.
- ▶ Akku herausnehmen.
- ▶ Falls der Akku nass ist: Akku trocknen lassen.
- ▶ „Gürteltasche AP mit Anschlussleitung“ reinigen.
- ▶ Akku reinigen.

12 Transportieren

12.1 „Gürteltasche AP mit Anschlussleitung“ transportieren

- ▶ Akku-Produkt ausschalten.
- ▶ Stecker der Anschlussleitung aus der Buchse oder dem Adapter AP ziehen.
- ▶ Akku herausnehmen.

12.2 Akku transportieren

- ▶ Akku herausnehmen.
- ▶ Sicherstellen, dass der Akku im sicherheitsgerechten Zustand ist.
- ▶ Akku so verpacken, dass folgende Bedingungen erfüllt sind:
 - Die Verpackung ist elektrisch nicht leitfähig.
 - Der Akku kann sich in der Verpackung nicht bewegen.
- ▶ Verpackung so sichern, dass sie sich nicht bewegen kann.

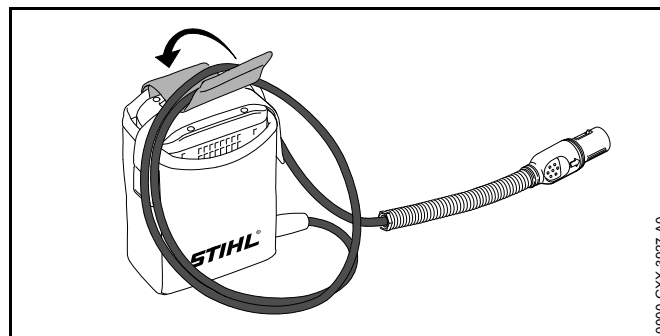
Der Akku unterliegt den Anforderungen zum Transport gefährlicher Güter. Der Akku ist als UN 3480 (Lithium-Ionen-Batterien) eingestuft und wurde gemäß UN Handbuch Prüfungen und Kriterien Teil III, Unterabschnitt 38.3 geprüft.

Die Transportvorschriften sind unter www.stihl.com/safety-data-sheets angegeben.

13 Aufbewahren

13.1 „Gürteltasche AP mit Anschlussleitung“ aufbewahren

- ▶ Akku-Produkt ausschalten.
- ▶ Stecker der Anschlussleitung aus der Buchse oder dem Adapter AP ziehen.
- ▶ Akku herausnehmen.



- ▶ Anschlussleitung als eine Schlaufe aufwickeln und mit der Schnalle an der Gürteltasche befestigen.
- ▶ „Gürteltasche AP mit Anschlussleitung“ so aufbewahren, dass folgende Bedingungen erfüllt sind:
 - Die „Gürteltasche AP mit Anschlussleitung“ ist außerhalb der Reichweite von Kindern.
 - Die „Gürteltasche AP mit Anschlussleitung“ ist sauber und trocken.
 - Die „Gürteltasche AP mit Anschlussleitung“ ist nicht an der Anschlussleitung aufgehängt.

13.2 Akku aufbewahren

STIHL empfiehlt, den Akku in einem Ladezustand zwischen 40 % und 60 % (2 grün leuchtende LEDs) aufzubewahren.

- ▶ Akku so aufbewahren, dass folgende Bedingungen erfüllt sind:
 - Der Akku ist außerhalb der Reichweite von Kindern.
 - Der Akku ist sauber und trocken.
 - Der Akku ist in einem geschlossenen Raum.
 - Der Akku ist getrennt vom Produkt.
 - Der Akku ist in einer elektrisch nicht leitfähigen Verpackung.
 - Der Akku ist im Temperaturbereich zwischen - 10 °C und + 50 °C.

14 Reinigen

14.1 „Gürteltasche AP mit Anschlussleitung“ reinigen

- ▶ Akku-Produkt ausschalten.
- ▶ Stecker der Anschlussleitung aus der Buchse oder dem Adapter AP ziehen.
- ▶ Akku herausnehmen.
- ▶ „Gürteltasche AP mit Anschlussleitung“ mit einem feuchten Tuch reinigen.
- ▶ Elektrische Kontakte „Gürteltasche AP mit Anschlussleitung“ mit einem Pinsel oder einer weichen Bürste reinigen.

14.2 Akku reinigen

- ▶ Akku mit einem feuchten Tuch reinigen.

14.3 Kontaktflächen der Anschlussleitung reinigen

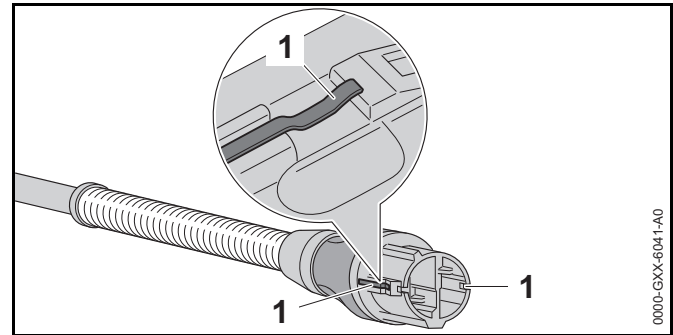


Zu diesem Kapitel ist ein Video verfügbar.

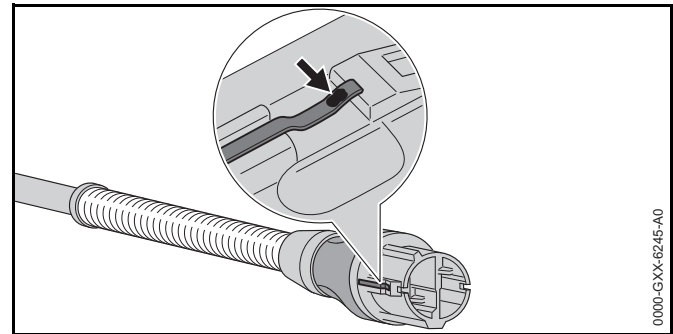


www.stihl.com/sxwjNw

- ▶ Stecker der Anschlussleitung aus der Buchse ziehen oder Adapter AP herausnehmen.



- ▶ Kontaktflächen (1) mit einem trockenen Tuch reinigen.



- ▶ Falls auf den Kontaktflächen eine Verfärbung (Pfeil) sichtbar ist: Verfärbung mit einem feinen Schleifpapier P 600 abschleifen bis die Kontaktflächen glänzen.

15 Warten und Reparieren

15.1 „Gürteltasche AP mit Anschlussleitung“ warten und reparieren

Die „Gürteltasche AP mit Anschlussleitung“ muss nicht gewartet werden und kann nicht repariert werden.

- ▶ Falls die Gürteltasche oder die Anschlussleitung defekt oder beschädigt ist: Gürteltasche oder Anschlussleitung von einem STIHL Fachhändler ersetzen lassen.

15.2 Akku warten und reparieren

Der Akku muss nicht gewartet werden und kann nicht repariert werden.

- ▶ Falls der Akku defekt oder beschädigt ist: Akku ersetzen.

16 Störungen beheben

16.1 Störungen des Akku-Produkts, der „Gürteltasche AP mit Anschlussleitung“ oder des Akkus beheben

Störung	LEDs am Akku und Signaltöne	Ursache	Abhilfe
Das Akku-Produkt läuft beim Einschalten nicht an oder schaltet im Betrieb ab.	1 LED blinkt grün.	Der Ladezustand des Akkus ist zu gering.	▶ Akku so laden, wie es in der Gebrauchsanleitung Ladegeräte STIHL AL 101, 300, 500 beschrieben ist.
	1 LED leuchtet rot.	Der Akku ist zu warm oder zu kalt.	▶ Akku herausnehmen. ▶ Akku abkühlen oder erwärmen lassen.
	3 LEDs blinken rot.	Im Akku-Produkt besteht eine Störung.	▶ Akku herausnehmen. ▶ Elektrische Kontakte in der „Gürteltasche AP mit Anschlussleitung“ reinigen. ▶ Akku einsetzen. ▶ Akku-Produkt einschalten. ▶ Falls weiterhin 3 LEDs rot blinken: Einen STIHL Fachhändler aufsuchen.
	3 LEDs leuchten rot.	Das Akku-Produkt ist zu warm.	▶ Akku herausnehmen. ▶ Akku-Produkt abkühlen lassen.
	4 LEDs blinken rot und kurze, schnell aufeinanderfolgende Signaltöne ertönen.	Im Akku besteht eine Störung.	▶ Akku herausnehmen und erneut einsetzen. ▶ Akku-Produkt einschalten. ▶ Falls weiterhin 4 LEDs rot blinken und kurze, schnell aufeinanderfolgende Signaltöne ertönen: Akku nicht verwenden und einen STIHL Fachhändler aufsuchen.
		Die elektrische Verbindung zwischen dem Akku-Produkt und dem Akku ist unterbrochen.	▶ Akku herausnehmen. ▶ Elektrische Kontakte in der „Gürteltasche AP mit Anschlussleitung“ reinigen. ▶ Akku einsetzen. ▶ Falls weiterhin das Akku-Produkt beim Einschalten nicht anläuft oder im Betrieb abschaltet: Kontaktflächen der Anschlussleitung reinigen.
		Das Akku-Produkt oder der Akku sind feucht.	▶ Akku-Produkt oder Akku trocknen lassen.

Störung	LEDs am Akku und Signaltöne	Ursache	Abhilfe
		Die „Gürteltasche AP mit Anschlussleitung“ ist zu warm.	<ul style="list-style-type: none"> ▶ Akku herausnehmen. ▶ „Gürteltasche AP mit Anschlussleitung“ abkühlen lassen.
	Kurze, schnell aufeinanderfolgende Signaltöne ertönen.	Im Akku-Produkt oder in der „Gürteltasche AP mit Anschlussleitung“ besteht eine Störung.	<ul style="list-style-type: none"> ▶ Akku herausnehmen. ▶ Elektrische Kontakte in der „Gürteltasche AP mit Anschlussleitung“ reinigen. ▶ Akku einsetzen. ▶ Akku-Produkt einschalten. ▶ Falls weiterhin kurze, schnell aufeinanderfolgende Signaltöne ertönen: Einen STIHL Fachhändler aufsuchen.
Die Betriebszeit des Akku-Produkts ist zu kurz.		Der Akku ist nicht vollständig geladen.	▶ Akku vollständig laden, wie es in der Gebrauchsanleitung Ladegeräte STIHL AL 101, 300, 500 beschrieben ist.
		Die Lebensdauer des Akkus ist überschritten.	▶ Akku ersetzen.

17 Technische Daten

17.1 Akku STIHL AP

- Akku-Technologie: Lithium-Ionen
- Spannung: 36 V
- Kapazität in Ah: siehe Leistungsschild
- Energieinhalt in Wh: siehe Leistungsschild
- Gewicht in kg: siehe Leistungsschild
- Zulässiger Temperaturbereich für Verwendung und Aufbewahrung: - 10 °C bis + 50 °C


17.2 REACH

REACH bezeichnet eine EG-Verordnung zur Registrierung, Bewertung und Zulassung von Chemikalien.

Informationen zur Erfüllung der REACH Verordnung sind unter www.stihl.com/reach angegeben.

18 Ersatzteile und Zubehör

18.1 Ersatzteile und Zubehör

STIHL® Diese Symbole kennzeichnen original STIHL Ersatzteile und original STIHL Zubehör.


STIHL empfiehlt, original STIHL Ersatzteile und original STIHL Zubehör zu verwenden.

Original STIHL Ersatzteile und original STIHL Zubehör sind bei einem STIHL Fachhändler erhältlich.

19 Entsorgen

19.1 „Gürteltasche AP mit Anschlussleitung“ und Akku entsorgen

Informationen zur Entsorgung sind bei einem STIHL Fachhändler erhältlich.

- ▶ „Gürteltasche AP mit Anschlussleitung“, Akku und Verpackung vorschriftsmäßig und umweltfreundlich entsorgen.

20 Anschriften

20.1 STIHL Hauptverwaltung

ANDREAS STIHL AG & Co. KG
 Postfach 1771
 D-71307 Waiblingen

20.2 STIHL Vertriebsgesellschaften

DEUTSCHLAND

STIHL Vertriebszentrale AG & Co. KG
 Robert-Bosch-Straße 13
 64807 Dieburg
 Telefon: +49 6071 3055358

ÖSTERREICH

STIHL Ges.m.b.H.
 Fachmarktstraße 7
 2334 Vösendorf
 Telefon: +43 1 86596370

SCHWEIZ

STIHL Vertriebs AG
 Isenrietstraße 4
 8617 Mönchaltorf
 Telefon: +41 44 9493030

TSCHECHISCHE REPUBLIK

Andreas STIHL, spol. s r.o.
Chrlická 753
664 42 Modřice

20.3 STIHL Importeure

BOSNIEN-HERZEGOWINA

UNIKOMERC d. o. o.
Bišće polje bb
88000 Mostar
Telefon: +387 36 352560
Fax: +387 36 350536

KROATIEN

UNIKOMERC - UVOZ d.o.o.
Sjedište:
Amruševa 10, 10000 Zagreb
Prodaja:
Ulica Kneza Ljudevita Posavskog 56, 10410 Velika Gorica
Telefon: +385 1 6370010
Fax: +385 1 6221569

TÜRKEI

SADAL TARIM MAKİNALARI DIŞ TİCARET A.Ş.
Alsancak Sokak, No:10 I-6 Özel Parsel
34956 Tuzla, İstanbul
Telefon: +90 216 394 00 40
Fax: +90 216 394 00 44

Contents

1	Introduction	21	9.1	Connecting AP belt bag with connecting cable to a STIHL cordless product with a socket	30
2	Guide to Using this Manual	21	9.2	Connecting AP belt bag with connecting cable to a STIHL cordless product with a battery compartment for STIHL AP batteries	30
2.1	Applicable Documentation	21	9.3	Disconnecting AP Belt Bag with Connecting Cable	30
2.2	Symbols used with warnings in the text	22	10	Testing the Battery	30
2.3	Symbols in Text	22	10.1	Testing the Battery	30
3	Overview	22	11	After Finishing Work	30
3.1	AP Belt Bag with Connecting Cable and Battery	22	11.1	After Finishing Work	30
3.2	Symbols	22	12	Transporting	31
4	Safety Precautions	23	12.1	Transporting the AP Belt Bag with Connecting Cable	31
4.1	Warning Signs	23	12.2	Transporting the Battery	31
4.2	Intended Use	23	13	Storing	31
4.3	The Operator	23	13.1	Storing AP Belt Bag with Connecting Cable	31
4.4	Work Area and Surroundings	24	13.2	Storing the Battery	31
4.5	Safe Condition	24	14	Cleaning	32
4.6	Operation	26	14.1	Cleaning the AP Belt Bag with Connecting Cable	32
4.7	Transporting	26	14.2	Cleaning the Battery	32
4.8	Storing	27	14.3	Cleaning Contacts of the Connecting Cable	32
4.9	Cleaning, Maintenance and Repairs	27	15	Maintenance and Repairs	32
5	Preparing AP Belt Bag with Connecting Cable for Operation	28	15.1	Servicing and Repairing the AP Battery Bag with Connecting Cable	32
5.1	Preparing AP Belt Bag with Connecting Cable for Operation	28	15.2	Servicing and Repairing the Battery	33
6	Displaying State of Charge, LEDs and Signals	28	16	Troubleshooting	34
6.1	Displaying State of Charge	28	16.1	Troubleshooting the Cordless Product, AP Belt Bag with Connecting Cable and the Battery	34
6.2	LEDs on Battery	28	17	Specifications	36
6.3	Beeps	28	17.1	STIHL AP battery	36
7	Attaching AP Belt Bag with Connecting Cable	29	17.2	REACH	36
7.1	Attaching the "Belt bag AP with connecting cord"	29	18	Spare Parts and Accessories	36
8	Adjusting AP Belt Bag with Connecting Cable for User	29			
8.1	Adjusting the Connecting Cable	29			
9	Connecting and Disconnecting AP Battery Bag with Connecting Cable	30			

STIHL

This instruction manual is protected by copyright. All rights reserved, especially the rights to reproduce, translate and process with electronic systems.

18.1 Spare Parts and Accessories.....	36
19 Disposal	36
19.1 Disposing of AP Belt Bag with Connecting Cable and Battery.....	36

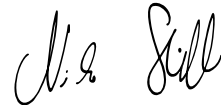
1 Introduction

Dear Customer,

Thank you for choosing STIHL. We develop and manufacture our quality products to meet our customers' requirements. The products are designed for reliability even under extreme conditions.

STIHL also stands for premium service quality. Our specialist dealers guarantee competent advice and instruction as well as comprehensive service support.

We thank you for your confidence in us and hope you will enjoy working with your STIHL product.



Dr. Nikolas Stihl

IMPORTANT: READ BEFORE USE AND KEEP IN A SAFE PLACE.

2 Guide to Using this Manual

2.1 Applicable Documentation

Local safety regulations apply.

- ▶ Read, understand and save the following documents in addition to this instruction manual:
 - Instruction manual for STIHL cordless product
 - Instruction manual for STIHL battery belt
 - User instructions for STIHL backpack carrying system
 - Safety notes and precautions for STIHL AP battery
 - Safety information for STIHL batteries and products with built-in batteries: www.stihl.com/safety-data-sheets

2.2 Symbols used with warnings in the text

WARNING

This symbol indicates dangers that can cause serious injuries or death.

- ▶ The measures indicated can avoid serious injuries or death.

NOTICE

This symbol indicates dangers that can cause damage to property.

- ▶ The measures indicated can avoid damage to property.

2.3 Symbols in Text



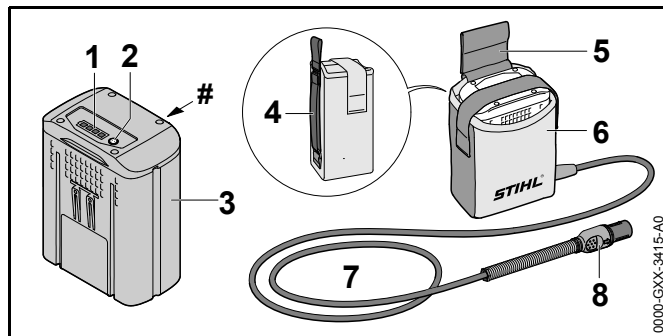
This symbol refers to a chapter in this instruction manual.



A video is available for this chapter

3 Overview

3.1 AP Belt Bag with Connecting Cable and Battery



1 LEDs

Indicate state of charge and malfunctions.

2 Button

Activates the LEDs on the battery.

3 Battery

Supplies power to the cordless product.

4 Strap

Secures the belt bag to the belt.

5 Fastener

Holds the connecting cable on the belt bag.

6 Belt bag

Accommodates the battery.

7 Connecting cable

Connects belt bag to a STIHL cordless product with socket or the AP adapter.

8 Connecting cable plug

Connects the connecting cable to a STIHL cordless product with socket or the AP adapter.

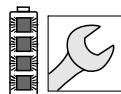
Rating label with serial number

3.2 Symbols

Meanings of symbols that may be on the battery:



1 LED glows red. Battery too hot or too cold.



4 LEDs flash red. There is a malfunction in the battery.



The data next to this symbol indicates the energy content of the battery according to the cell manufacturer's specification. The energy content available during operation is lower.



Do not dispose of the product with your household waste.

4 Safety Precautions

4.1 Warning Signs

Meanings of warning signs on AP belt bag with connecting cable:



Observe safety notices and take the necessary precautions.



Read, understand and save the instruction manual.



Protect battery from heat and fire.



Do not immerse battery in fluids.



Observe battery's specified temperature range.

4.2 Intended Use

The AP belt bag with connecting cable connects a STIHL AP battery to a STIHL cordless product with socket or an AP adapter.

The AP belt bag with connecting cable can be damaged.

The battery may be used in the rain.

The STIHL AP battery supplies power to the STIHL cordless product.

The AP belt bag with connecting cable may be used only for work performed while standing on the ground.

The AP belt bag with connecting cable must not be used for cordless lawn mowers.

The AP belt bag with connecting cable may be carried only on a belt that the user can open and throw off with one hand. STIHL recommends that the AP belt bag with connecting cable be carried on the STIHL battery belt or in the STIHL backpack carrying system.

⚠ WARNING

- Using the AP belt bag with connecting cable or the battery for purposes for which they were not designed may result in serious or fatal injuries and damage to property.
 - ▶ Use the AP belt bag with connecting cable and battery as described in this instruction manual.
 - ▶ Do not recharge the battery while it is in the AP belt bag with connecting cable.

4.3 The Operator

⚠ WARNING

- Users without adequate instruction cannot recognize or assess the risks involved in using the AP belt bag with connecting cable and the battery. The user or other persons may sustain serious or fatal injuries.



- ▶ Read, understand and save the instruction manual.

- ▶ If you pass the AP belt bag with connecting cable or the battery on to another user: Always give them the instruction manual.
- ▶ Make sure the user meets the following requirements:
 - The user must be rested.
 - The user must be in good physical condition and mental health to operate and work with the AP belt bag with connecting cable and the battery. If the

user's physical, sensory or mental ability is restricted, he or she may work only under the supervision of or as instructed by a responsible person.

- The user is able to recognize and assess the risks involved in using the AP belt bag with connecting cable and battery.
 - The user must be of legal age or is being trained in a trade under supervision in accordance with national rules and regulations.
 - The user has received instruction from a STIHL servicing dealer or other experienced user before using the AP belt bag with connecting cable for the first time.
 - The user must not be under the influence of alcohol, medication or drugs.
- ▶ If you have any queries: Contact a STIHL servicing dealer for assistance.

4.4 Work Area and Surroundings

4.4.1 AP belt bag with connecting cable

▲ WARNING

- Bystanders, children and animals cannot recognize or assess the dangers of the AP belt bag with connecting cable. Bystanders, children and animals may be seriously injured.
 - ▶ Keep bystanders, children and animals away from the work area.
 - ▶ Do not leave the AP belt bag with connecting cable unattended.
 - ▶ Make sure that children cannot play with the AP belt bag with connecting cable.

4.4.2 Battery

▲ WARNING

- Bystanders, children and animals cannot recognize or assess the dangers of the battery. Innocent children, bystanders and animals may be seriously injured.
 - ▶ Keep children, bystanders and animals away from the work area.
 - ▶ Do not leave the battery unattended.
 - ▶ Make sure that children cannot play with the battery.
- The battery is not protected against all ambient conditions. If the battery is exposed to certain ambient conditions, it may catch fire or explode. This can result in serious injuries and damage to property.



- ▶ Protect battery from heat and fire.
- ▶ Do not throw the battery into a fire.



- ▶ Use and store the battery at temperatures between -10°C and +50°C.



- ▶ Do not immerse battery in fluids.

- ▶ Keep battery away from metallic objects.
- ▶ Do not expose battery to high pressure.
- ▶ Do not expose battery to microwaves.
- ▶ Protect battery from chemicals and salts.

4.5 Safe Condition

4.5.1 AP belt bag with connecting cable

The AP belt bag with connecting cable is in a safe condition if the following points are observed:

- The AP belt bag with connecting cable is not damaged.

- The AP belt bag with connecting cable is clean.
- The AP belt bag with connecting cable operates and has not been modified.
- Only original STIHL accessories designed for this AP belt bag with connecting cable are fitted.
- Accessories are properly mounted.

⚠ WARNING

- If components do not comply with safety requirements, they will no longer function properly and safety devices may be rendered inoperative. This can result in serious or fatal injuries.
 - ▶ Work with an undamaged AP belt bag with connecting cable.
 - ▶ If the belt AP bag with connecting cable is dirty: Clean the AP belt bag with connecting cable.
 - ▶ Do not modify the AP belt bag with connecting cable.
 - ▶ Only fit original STIHL accessories designed for this AP belt bag with connecting cable.
 - ▶ Mount accessories as described in these instructions or the instructions supplied with the accessory.
 - ▶ Never bridge the contacts of the AP belt bag with connecting cable with metallic objects (short circuit).
 - ▶ Do not disassemble the AP belt bag with connecting cable.
 - ▶ If you have any queries: Contact your STIHL servicing dealer.

4.5.2 Battery

The battery is in a safe condition if the following points are observed:

- Battery is undamaged.
- Battery is clean and dry.
- Battery functions properly and has not been modified.

⚠ WARNING

- A battery that is not in a safe condition cannot operate safely. This can result in serious injuries.
 - ▶ Never work with a damaged battery.
 - ▶ Never attempt to charge a damaged or defective battery.
 - ▶ If the battery is dirty or wet: Clean the battery and allow it to dry.
 - ▶ Never attempt to modify the battery.
 - ▶ Never insert objects in the battery's openings.
 - ▶ Never bridge the battery's contacts with metallic objects (short circuit).
 - ▶ Do not open the battery.
- Fluid may escape from a damaged battery. The fluid can cause irritation if it contacts the skin or eyes.
 - ▶ Avoid contact with the fluid.
 - ▶ In case of contact with the skin: Wash affected areas with plenty of water and soap.
 - ▶ In case of contact with the eyes: Rinse eyes with plenty of water for at least 15 minutes and seek medical advice.
- A damaged or defective battery may smell unusual, emit smoke or burn. This can result in serious or fatal injuries and damage to property.
 - ▶ If the battery smells unusual or emits smoke: Do not use the battery and keep it away from combustible substances.
 - ▶ If the battery catches fire: Attempt to extinguish the battery with a fire extinguisher or water.

4.5.3 Connecting Cable

Contact with live components may occur for the following reasons:

- Connecting cable is damaged.
- Connecting cable's plug is damaged.

⚠ WARNING

- Contact with live components can result in an electric shock. This can result in serious or fatal injuries.
 - ▶ Check that the connecting cable and plug are not damaged.
- A carelessly laid connecting cable can be damaged and cause others to trip or fall. This can result in injuries and may damage the connecting cable.
 - ▶ Position the connecting cable so that it cannot be touched by the tool being used.
 - ▶ Position the connecting cable so that it cannot be kinked or damaged.
 - ▶ If the connecting cable is twisted: Straighten it out.

4.6 Operation

⚠ WARNING

- The user cannot concentrate on the work in certain situations. The user may stumble, fall and be seriously injured.
 - ▶ Work calmly and carefully.
 - ▶ If light and visibility are poor: Do not use the AP belt bag with connecting cable.
 - ▶ Watch out for obstacles.
 - ▶ Stand on the ground while working and keep a good balance. If it is necessary to work at heights: Use a mobile elevated work platform.
 - ▶ If you begin to feel tired: Take a break.

- If you notice any change in the AP belt bag with connecting cable during operation, if it behaves unusually or there is a quick succession of short beeps, the AP belt bag with connecting cable may be in an unsafe condition. This can result in serious injuries and damage to property.
 - ▶ Stop work, remove the battery and contact your STIHL servicing dealer for assistance.
- The user may get into a panic in a dangerous situation and not take off the belt to which the AP belt bag with connecting cable is attached. This can result in serious injuries.
 - ▶ Practice removing and putting down the belt.

4.7 Transporting

4.7.1 AP belt bag with connecting cable

⚠ WARNING

- The AP belt bag with connecting cable may turn over or shift during transport. This may result in personal injuries and damage to property.
 - ▶ Pull connecting cable plug out of the socket or the AP adapter.
 - ▶ Remove the battery.
 - ▶ Secure the AP belt bag with connecting cable with lashing straps, belts or a net to prevent it turning over and moving.

4.7.2 Battery

⚠ WARNING

- The battery is not protected against all ambient conditions. The battery may be damaged if it is exposed to certain ambient conditions and damage to property may occur.
 - ▶ Never transport a damaged battery.
 - ▶ Store the battery in non-conductive packaging.

- The battery may turn over or shift during transport. This may result in personal injuries and damage to property.
 - ▶ Pack the battery in packaging in such a way that it cannot move.
 - ▶ Secure the packaging so that it cannot move.

4.8 Storing

4.8.1 AP belt bag with connecting cable

⚠ WARNING

- Children cannot recognize or assess the dangers of the AP belt bag with connecting cable and can be seriously injured.
 - ▶ Remove the battery.
 - ▶ Store the AP belt bag with connecting cable out of the reach of children.
- The electrical contacts on the AP belt bag with connecting cable can corrode if they are damp. The AP belt bag with connecting cable can be damaged.
 - ▶ Remove the battery.
 - ▶ Store the AP battery bag with connecting cable in a clean and dry condition.
- The connecting cable must not be used for carrying or hanging up the AP belt bag with connecting cable. The AP belt bag with connecting cable can be damaged.
 - ▶ Wind up the connecting cable and secure it to the belt bag.

4.8.2 Battery

⚠ WARNING

- Children are not aware of and cannot assess the dangers of the battery and can be seriously injured.
 - ▶ Store the battery out of the reach of children.
- The battery is not protected against all ambient conditions. The battery may be damaged if it is exposed to certain ambient conditions.
 - ▶ Store the battery in a clean and dry condition.
 - ▶ Store the battery in a confined space.
 - ▶ Store the battery separately from the cordless product.
 - ▶ Store the battery in non-conductive packaging.
 - ▶ Store the battery at temperatures between -10°C and +50°C.

4.9 Cleaning, Maintenance and Repairs






⚠ WARNING

- Aggressive cleaning agents, a water jet or pointed objects can damage the AP belt bag with connecting cable and the battery. If the AP belt bag with connecting cable or the battery are not cleaned correctly, components may no longer function properly or safety devices may be rendered inoperative. This can result in serious injuries.
 - ▶ Clean the AP belt bag with connecting cable and battery as described in this instruction manual.
- If the AP belt bag with connecting cable or the battery are not serviced or repaired correctly, components may no longer function properly or safety devices may be rendered inoperative. This can result in serious or fatal injuries.
 - ▶ Never attempt to service or repair the AP belt bag with connecting cable or the battery.
 - ▶ If the AP belt bag with connecting cable or the battery have to be serviced or repaired: Contact a STIHL servicing dealer for assistance.

5 Preparing AP Belt Bag with Connecting Cable for Operation

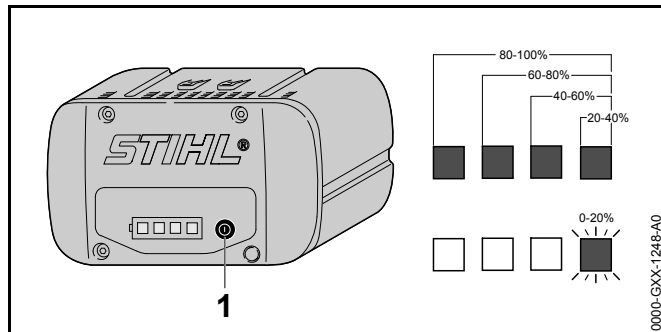
5.1 Preparing AP Belt Bag with Connecting Cable for Operation

Perform the following steps before starting work:

- ▶ Check the battery,  10.
- ▶ Recharge the battery fully as described in the instruction manual for the STIHL AL 101, 300, 500 chargers.
- ▶ Clean the AP belt bag with connecting cable,  14.1.
- ▶ Clean contacts of the connecting cable,  14.3
- ▶ Make sure the following components are in a safe condition:
 - AP belt bag with connecting cable,  4.5.1.
 - Battery,  4.5.2.
- ▶ If you cannot carry out these steps: Do not use the AP belt bag with connecting cable and contact your STIHL servicing dealer.

6 Displaying State of Charge, LEDs and Signals

6.1 Displaying State of Charge




5 Preparing AP Belt Bag with Connecting Cable for Operation

- ▶ Press the button (1).
The LEDs (5) glow green for about 5 seconds and indicate the state of charge.
- ▶ If the LED on the right flashes green: Charge the battery.

6.2 LEDs on Battery

The LEDs can show the state of charge or malfunctions. The LEDs can glow or flash green or red.

The state of charge is indicated when the LEDs glow or flash green.


- ▶ If the LEDs glow or flash red: Troubleshooting,  16.
There is a malfunction in the cordless product or battery.

6.3 Beeps

The beeps can confirm contact between the AP belt bag with connecting cable and the battery or indicate malfunctions.

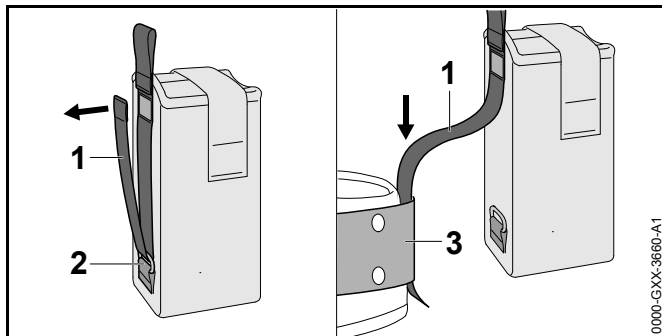
A short beep indicates that the battery is properly seated in the belt bag. The AP belt bag with connecting cable is ready for operation.

A short beep also sounds when the cordless product is switched on again after a work break of about 10 minutes.

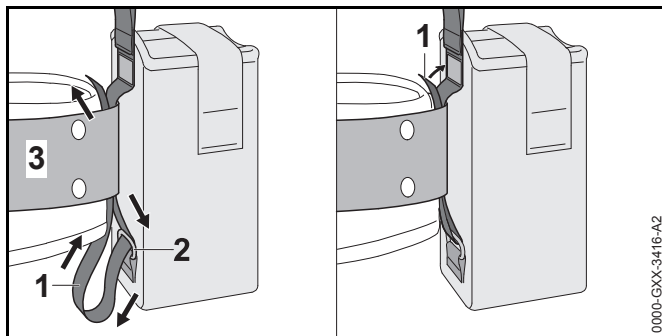
- ▶ If short beeps sound in quick succession:
Troubleshooting,  16.
There is a malfunction in the AP belt bag with connecting cable, battery or cordless product.

7 Attaching AP Belt Bag with Connecting Cable

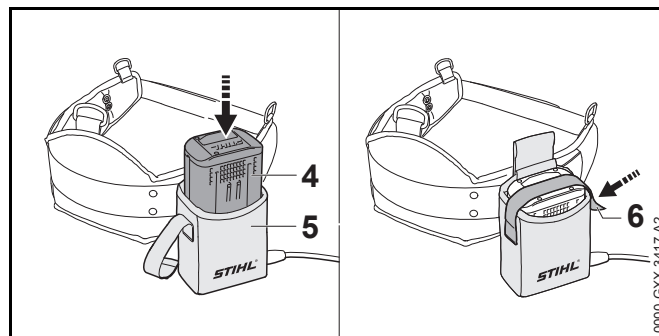
7.1 Attaching the "Belt bag AP with connecting cord"



- ▶ Open the Velcro® fastening on the strap (1) and pull the strap (1) out of the ring (2).
- ▶ Feed strap (1) through belt (3).



- ▶ Feed strap (1) back through the ring (2) and the belt (3).
- ▶ Close the Velcro® fastening on the strap (1).

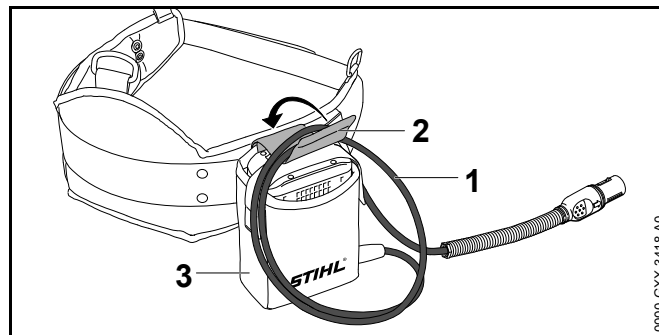


- ▶ Push battery (4) as far as it will go into the belt bag (5). A short beep will sound.
- ▶ Secure battery (4) with the Velcro® fastening (6).

8 Adjusting AP Belt Bag with Connecting Cable for User

8.1 Adjusting the Connecting Cable

The connecting cable can be adjusted to suit the user's size, different cordless products and the application.

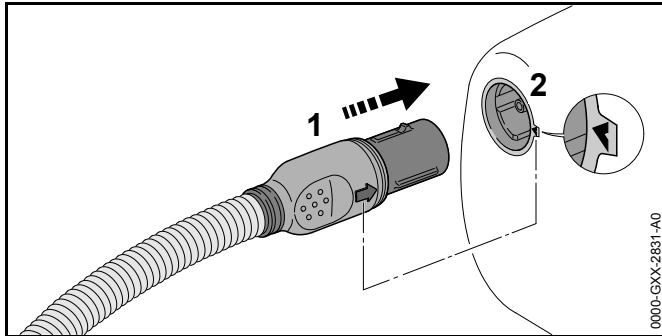


The length of the connecting cable can be adjusted by making a loop (1) and securing it to the belt bag (3) with the fastener (2).

- ▶ Fit the connecting cable so that it is as short as possible without hindering your work.

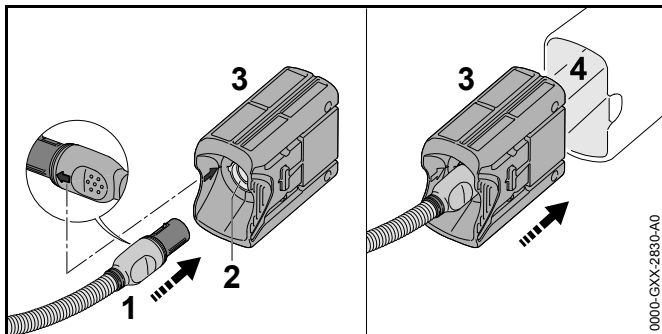
9 Connecting and Disconnecting AP Battery Bag with Connecting Cable

9.1 Connecting AP belt bag with connecting cable to a STIHL cordless product with a socket



- ▶ Hold connecting cable plug (1) so that the arrow on its side lines up with the arrow point on the socket (2).
- ▶ Insert the connecting cable plug (1) in the socket (2).

9.2 Connecting AP belt bag with connecting cable to a STIHL cordless product with a battery compartment for STIHL AP batteries



- ▶ Hold connecting cable plug (1) so that the arrow on its side lines up with the arrow point on the socket (2) of the AP adapter (3).

- ▶ Insert the connecting cable plug (1) in the socket (2) on the AP adapter (3).
- ▶ Push AP adapter (3) into the battery compartment (4).

9.3 Disconnecting AP Belt Bag with Connecting Cable

- ▶ Switch off the cordless product.
- ▶ Grip the connecting cable plug with your hand.
- ▶ Pull connecting cable plug out of the socket or the AP adapter.
- ▶ Remove the battery.

10 Testing the Battery

10.1 Testing the Battery

- ▶ Press button on battery. The LEDs glow or flash.
- ▶ If the LEDs do not glow or flash: Do not use the battery and contact your STIHL servicing dealer. There is a malfunction in the battery.

11 After Finishing Work

11.1 After Finishing Work

- ▶ Switch off the cordless product.
- ▶ Pull connecting cable plug out of the socket or the AP adapter.
- ▶ Remove the battery.
- ▶ If the battery is wet: Allow the battery to dry.
- ▶ Clean the AP belt bag with connecting cable.
- ▶ Clean the battery.

12 Transporting

12.1 Transporting the AP Belt Bag with Connecting Cable

- ▶ Switch off the cordless product.
- ▶ Pull connecting cable plug out of the socket or the AP adapter.
- ▶ Remove the battery.

12.2 Transporting the Battery

- ▶ Remove the battery.
- ▶ Make sure the battery is in a safe condition.
- ▶ Observe the following points when packing the battery:
 - The packaging must be non-conductive.
 - Make sure the battery cannot shift inside the packaging.
- ▶ Secure the packaging so that it cannot move.

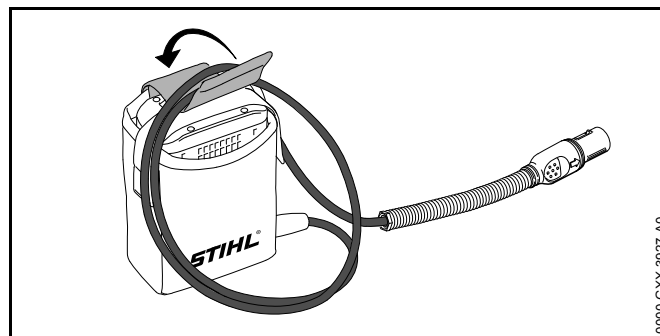
The battery is subject to the requirements for the transport of dangerous goods. The battery is classified as UN 3480 (lithium-ion batteries) and has been tested in accordance with UN Manual of Tests and Criteria, Part III, sub-section 38.3.

For transport regulations see www.stihl.com/safety-data-sheets

13 Storing

13.1 Storing AP Belt Bag with Connecting Cable

- ▶ Switch off the cordless product.
- ▶ Pull connecting cable plug out of the socket or the AP adapter.
- ▶ Remove the battery.



- ▶ Wind up the connecting cable and secure it to the belt bag with the fastener.
- ▶ Observe the following points when storing the AP belt bag with connecting cable:
 - The AP belt bag with connecting cable is out of the reach of children.
 - The AP belt bag with connecting cable is clean and dry.
 - The AP belt bag with connecting cable is not hanging on the connecting cable.

13.2 Storing the Battery

STIHL recommends that you store the battery with a charge between 40% and 60% (2 LEDs glow green).

- ▶ Observe the following points when storing the battery:
 - Battery is out of the reach of children.
 - Battery is clean and dry.
 - Battery is in an enclosed space.
 - Battery is stored separately from the product.
 - Battery is in non-conductive packaging.
 - Battery is in a temperature range between -10°C and +50°C.

14 Cleaning

14.1 Cleaning the AP Belt Bag with Connecting Cable

- ▶ Switch off the cordless product.
- ▶ Pull connecting cable plug out of the socket or the AP adapter.
- ▶ Remove the battery.
- ▶ Clean the AP belt bag with connecting cable with a damp cloth.
- ▶ Clean the electrical contacts of the AP belt bag with connecting cable with a soft brush.

14.2 Cleaning the Battery

- ▶ Clean the battery with a damp cloth.

14.3 Cleaning Contacts of the Connecting Cable

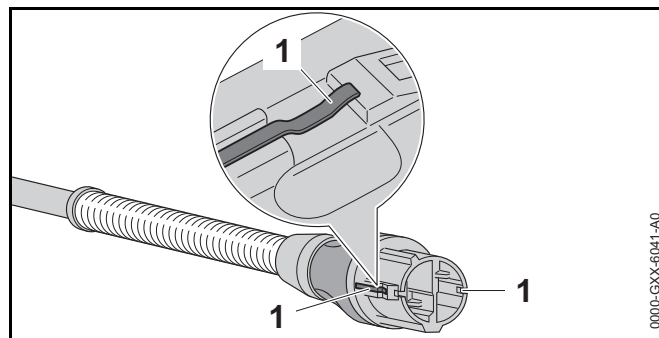


A video is available for this chapter

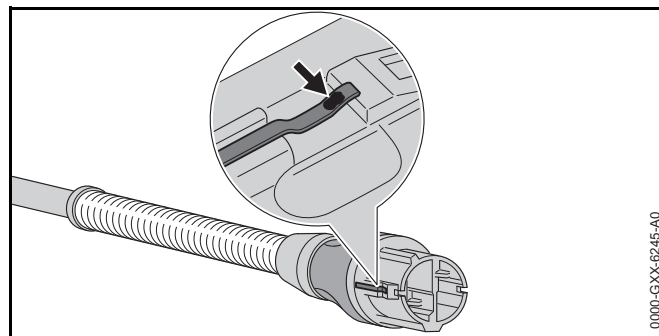


www.stihl.com/sxwjNw

- ▶ Pull connecting cable plug out of the socket or the AP adapter.



- ▶ Clean the contacts (1) with a dry cloth.



- ▶ If the contacts are discolored (arrow):. Use a fine sandpaper (grade P600) to remove the discoloration and clean the contacts until they are bright.

15 Maintenance and Repairs

15.1 Servicing and Repairing the AP Battery Bag with Connecting Cable

The AP belt bag with connecting cable requires no servicing and cannot be repaired.

- ▶ If the belt bag or the connecting cable has a malfunction or is damaged: Have the belt bag or the connecting cable replaced by a STIHL servicing dealer.

15.2 Servicing and Repairing the Battery

The battery requires no servicing and cannot be repaired.

- ▶ If the battery has a malfunction or is damaged: Replace the battery.

16 Troubleshooting

16.1 Troubleshooting the Cordless Product, AP Belt Bag with Connecting Cable and the Battery

Condition	LEDs on battery and beeps	Cause	Remedy
Cordless product does not run after switch-on or cuts out during operation.	1 LED flashes green.	Battery has low charge.	<ul style="list-style-type: none"> ▶ Recharge the battery fully as described in the instruction manual for the STIHL AL 101, 300, 500 chargers.
	1 LED glows red.	Battery too hot or too cold.	<ul style="list-style-type: none"> ▶ Remove the battery. ▶ Allow battery to cool down / warm up.
	3 LEDs flash red.	There is a malfunction in the battery.	<ul style="list-style-type: none"> ▶ Remove the battery. ▶ Clean the electrical contacts in the AP belt bag with connecting cable. ▶ Fit the battery. ▶ Switch on the cordless product. ▶ If 3 LEDs continue to flash red: Contact a STIHL servicing dealer for assistance.
	3 LEDs glow red.	Cordless product too hot.	<ul style="list-style-type: none"> ▶ Remove the battery. ▶ Wait for cordless product to cool down.
	4 LEDs flash red and short beeps sound in quick succession.	There is a malfunction in the battery.	<ul style="list-style-type: none"> ▶ Remove battery and insert it again. ▶ Switch on the cordless product. ▶ If 4 LEDs continue to flash red and short beeps sound in quick succession: Do not use the battery and contact your STIHL dealer for assistance.
		No electrical contact between cordless product and battery.	<ul style="list-style-type: none"> ▶ Remove the battery. ▶ Clean the electrical contacts in the AP belt bag with connecting cable. ▶ Fit the battery. ▶ If the cordless product still does not run when switched on or cuts out during operation: Clean contacts of the connecting cable.
		Cordless product or battery damp.	<ul style="list-style-type: none"> ▶ Allow cordless product / battery to dry.

Condition	LEDs on battery and beeps	Cause	Remedy
		The AP belt bag with connecting cable is too hot.	<ul style="list-style-type: none"> ▶ Remove the battery. ▶ Allow the AP belt bag with connecting cable to cool down.
	Short beeps sound in quick succession.	There is a malfunction in the cordless product or the AP belt bag with connecting cable.	<ul style="list-style-type: none"> ▶ Remove the battery. ▶ Clean the electrical contacts in the AP belt bag with connecting cable. ▶ Fit the battery. ▶ Switch on the cordless product. ▶ If short beeps continue to sound in quick succession: Contact a STIHL servicing dealer for assistance.
Runtime of cordless product is too short.		Battery not fully charged.	▶ Recharge the battery fully as described in the instruction manual for the STIHL AL 101, 300, 500 chargers.
		Normal battery life has been exceeded.	▶ Replace the battery.

17 Specifications

17.1 STIHL AP battery

- Battery Technology: Lithium-ion
- Voltage: 36 V
- Capacity in Ah: see rating label
- Energy content in Wh: see rating label
- Weight in kg: see rating label
- Permissible temperature range for operation and storage:
-10°C to +50°C

17.2 REACH

REACH is an EC regulation and stands for the Registration, Evaluation, Authorisation and Restriction of Chemical substances.

For information on compliance with the REACH regulation see www.stihl.com/reach.

18 Spare Parts and Accessories

18.1 Spare Parts and Accessories

STIHL® These symbols identify original STIHL replacement parts and original STIHL accessories.

STIHL recommends the use of original STIHL replacement parts and accessories.

Original STIHL replacement parts and original STIHL accessories are available from STIHL servicing dealers.

19 Disposal

19.1 Disposing of AP Belt Bag with Connecting Cable and Battery

Contact your STIHL servicing dealer for information on disposal.

- ▶ Dispose of the AP belt bag with connecting cable, battery and packaging in accordance with local regulations and environmental requirements.

Table des matières

1	Préface	38
2	Informations concernant la présente Notice d'emploi	38
2.1	Documents applicables	38
2.2	Marquage des avertissements dans le texte	39
2.3	Symboles employés dans le texte	39
3	Vue d'ensemble	39
3.1	« Pochette AP à porter à la ceinture, avec cordon d'alimentation électrique » et batterie	39
3.2	Symboles	40
4	Prescriptions de sécurité	40
4.1	Symboles d'avertissement	40
4.2	Utilisation conforme à la destination prévue	40
4.3	Exigences posées à l'utilisateur	41
4.4	Aire de travail et voisinage	42
4.5	Bon état pour une utilisation en toute sécurité	42
4.6	Utilisation	44
4.7	Transport	45
4.8	Rangement	45
4.9	Nettoyage, maintenance et réparation	46
5	Préparatifs avant l'utilisation de la « pochette AP à porter à la ceinture, avec cordon d'alimentation électrique »	46
5.1	Préparatifs avant l'utilisation de la « pochette AP à porter à la ceinture, avec cordon d'alimentation électrique »	46
6	Affichage du niveau de charge de la batterie, DEL et signaux sonores	47
6.1	Affichage du niveau de charge	47
6.2	DEL sur la batterie	47
6.3	Signaux sonores	47
7	Montage de la « pochette AP à porter à la ceinture, avec cordon d'alimentation électrique »	47
7.1	Montage de la « pochette AP à porter à la ceinture, avec cordon d'alimentation électrique »	47
8	Ajustage de la « pochette AP à porter à la ceinture, avec cordon d'alimentation électrique » pour l'utilisateur	48
8.1	Ajustage du cordon d'alimentation électrique	48
9	Connexion et déconnexion de la « pochette AP à porter à la ceinture, avec cordon d'alimentation électrique »	49
9.1	Raccordement de la « pochette AP à porter à la ceinture, avec cordon d'alimentation électrique » avec une machine STIHL à batterie munie d'une prise	49
9.2	Raccordement de la « pochette AP à porter à la ceinture, avec cordon d'alimentation électrique » avec une machine STIHL à batterie munie d'un logement pour batterie STIHL AP	49
9.3	Déconnexion de la « pochette AP à porter à la ceinture, avec cordon d'alimentation électrique »	49
10	Contrôle de la batterie	50
10.1	Contrôle de la batterie	50
11	Après le travail	50
11.1	Après le travail	50
12	Transport	50
12.1	Transport de la « pochette AP à porter à la ceinture, avec cordon d'alimentation électrique »	50
12.2	Transport de la batterie	50
13	Rangement	50
13.1	Rangement de la « pochette AP à porter à la ceinture, avec cordon d'alimentation électrique »	50
13.2	Rangement de la batterie	51
14	Nettoyage	51
14.1	Nettoyage de la « pochette AP à porter à la ceinture, avec cordon d'alimentation électrique »	51
14.2	Nettoyage de la batterie	51
14.3	Nettoyage des surfaces de contact du cordon d'alimentation électrique	51



La présente Notice d'emploi est protégée par des droits d'auteur. Tous droits réservés, en particulier tout droit de copie, de traduction et de traitement avec des systèmes électroniques quelconques.

15 Maintenance et réparation	52
15.1 Maintenance et réparation de la « pochette AP à porter à la ceinture, avec cordon d'alimentation électrique »	52
15.2 Maintenance et réparation de la batterie	52
16 Dépannage	53
16.1 Élimination des dérangements de la machine à batterie, de la « pochette AP à porter à la ceinture, avec cordon d'alimentation électrique » ou de la batterie	53
17 Caractéristiques techniques	55
17.1 Batterie STIHL AP	55
17.2 REACH	55
18 Pièces de rechange et accessoires	55
18.1 Pièces de rechange et accessoires	55
19 Mise au rebut	55
19.1 Mise au rebut de la « pochette AP à porter à la ceinture, avec cordon d'alimentation électrique » et de la batterie	55

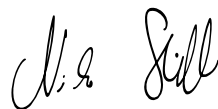
1 Préface

Chère cliente, cher client,

Nous sommes très heureux que vous ayez choisi un produit STIHL. Dans le développement et la fabrication de nos produits, nous mettons tout en œuvre pour garantir une excellente qualité répondant aux besoins de nos clients. Nos produits se distinguent par une grande fiabilité, même en cas de sollicitations extrêmes.

STIHL garantit également la plus haute qualité au niveau du service après-vente. Nos revendeurs spécialisés fournissent des conseils compétents, aident nos clients à se familiariser avec nos produits et assurent une assistance technique complète.

Nous vous remercions de votre confiance et vous souhaitons beaucoup de plaisir avec votre produit STIHL.



Dr. Nikolas Stihl

IMPORTANT ! LIRE CETTE NOTICE AVANT D'UTILISER CE PRODUIT ET LA CONSERVER PRÉCIEUSEMENT.

2 Informations concernant la présente Notice d'emploi

2.1 Documents applicables

Les prescriptions de sécurité locales doivent être respectées.

- ▶ En plus de la présente Notice d'emploi, il faut lire, bien comprendre et conserver les documents suivants :
 - Notice d'emploi du produit STIHL à batterie
 - Notice d'emploi de la ceinture STIHL pour batteries
 - Notice d'emploi du système de portage STIHL

- Consignes de sécurité Batterie STIHL AP
- Information de sécurité concernant les batteries STIHL et les produits STIHL à batterie intégrée : www.stihl.com/safety-data-sheets

2.2 Marquage des avertissements dans le texte



AVERTISSEMENT

Attire l'attention sur des dangers qui peuvent causer des blessures graves, voire mortelles.

- ▶ Les mesures indiquées peuvent éviter des blessures graves, voire mortelles.

AVIS

Attire l'attention sur des dangers pouvant causer des dégâts matériels.

- ▶ Les mesures indiquées peuvent éviter des dégâts matériels.

2.3 Symboles employés dans le texte



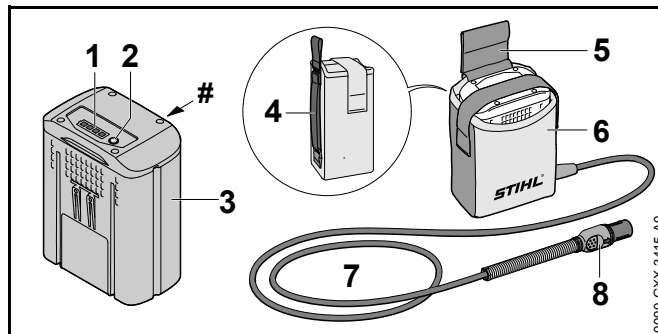
Ce symbole renvoie à un chapitre de la présente Notice d'emploi.



En ce qui concerne ce chapitre, une vidéo est disponible.

3 Vue d'ensemble

3.1 « Pochette AP à porter à la ceinture, avec cordon d'alimentation électrique » et batterie



1 DEL

Des diodes électroluminescentes (DEL) indiquent le niveau de charge de la batterie et signalent des dérangements.

2 Touche

La touche active les DEL qui se trouvent sur la batterie.

3 Batterie

La batterie fournit l'énergie nécessaire au fonctionnement du produit à batterie.

4 Sangle

La sangle maintient la pochette sur la ceinture.

5 Attache

L'attache assure la fixation du cordon d'alimentation électrique sur la pochette à porter à la ceinture.

6 Pochette à porter à la ceinture

La pochette à porter à la ceinture est prévue pour la batterie.

7 Cordon d'alimentation électrique

Le cordon d'alimentation électrique relie la pochette à porter à la ceinture avec un produit STIHL à batterie muni d'une prise d'alimentation électrique ou de l'adaptateur AP.

8 Fiche du cordon d'alimentation électrique

La fiche du cordon d'alimentation électrique permet de raccorder le cordon d'alimentation électrique avec un produit STIHL à batterie muni d'une prise d'alimentation électrique ou de l'adaptateur AP.

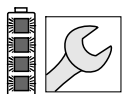
Plaque signalétique avec numéro de machine

3.2 Symboles

Les symboles d'avertissement qui peuvent être appliqués sur la batterie ont les significations suivantes :



1 DEL est allumée de couleur rouge. La batterie est trop chaude ou trop froide.



4 DEL clignotent de couleur rouge. Il y a un dérangement à l'intérieur de la batterie.



Le chiffre situé à côté du symbole indique la capacité énergétique de la batterie suivant la spécification du fabricant des cellules. À l'utilisation pratique, la capacité énergétique réellement disponible est inférieure.



Ne pas jeter ce produit à la poubelle.

4 Prescriptions de sécurité

4.1 Symboles d'avertissement

Les symboles d'avertissement appliqués sur la « pochette AP à porter à la ceinture, avec cordon d'alimentation électrique » et sur la batterie ont les significations suivantes :



Respecter les consignes de sécurité et les mesures à prendre.



Il est nécessaire de lire, de bien comprendre et de conserver précieusement cette Notice d'emploi.



Préserver la batterie de la chaleur et du feu.



Ne pas plonger la batterie dans un liquide quelconque.



Respecter la plage de températures admissibles pour la batterie.

4.2 Utilisation conforme à la destination prévue

La « pochette AP à porter à la ceinture, avec cordon d'alimentation électrique » relie une batterie STIHL AP avec un produit STIHL à batterie muni d'une prise d'alimentation électrique ou d'un adaptateur AP.

La « pochette AP à porter à la ceinture, avec cordon d'alimentation électrique » peut être utilisée sous la pluie.

La batterie peut être utilisée sous la pluie.

La batterie STIHL AP fournit l'énergie nécessaire au fonctionnement du produit à batterie STIHL.

La « pochette AP à porter à la ceinture, avec cordon d'alimentation électrique » ne doit être utilisée que pour des travaux à effectuer avec les pieds sur le sol ou sur une nacelle élévatrice.

Il n'est pas permis d'utiliser la « pochette AP à porter à la ceinture, avec cordon d'alimentation électrique » pour une tondeuse à batterie.

La « pochette AP à porter à la ceinture, avec cordon d'alimentation électrique » ne doit être portée que sur une ceinture que l'utilisateur peut déboucler d'une main et jeter assez loin de lui. STIHL recommande de porter la « pochette AP à porter à la ceinture, avec cordon d'alimentation électrique » sur la ceinture STIHL pour batteries ou dans le système de portage STIHL.

▲ AVERTISSEMENT

- Si la « pochette AP à porter à la ceinture, avec cordon d'alimentation électrique » ou la batterie n'est pas utilisée conformément à la destination prévue, cela peut causer des dégâts matériels et des personnes risquent de subir des blessures très graves, voire mortelles.
 - ▶ Utiliser la « pochette AP à porter à la ceinture, avec cordon d'alimentation électrique » et la batterie comme décrit dans la présente Notice d'emploi.
 - ▶ Ne pas recharger la batterie dans la « pochette AP à porter à la ceinture, avec cordon d'alimentation électrique ».

4.3 Exigences posées à l'utilisateur

▲ AVERTISSEMENT

- Les personnes qui n'ont pas reçu de formation adéquate ne peuvent pas reconnaître ou évaluer les dangers de la « pochette AP à porter à la ceinture, avec cordon d'alimentation électrique » et de la batterie. L'utilisateur ou d'autres personnes risquent de subir des blessures graves, voire mortelles.



- ▶ Il est nécessaire de lire, de bien comprendre et de conserver précieusement cette Notice d'emploi.
- ▶ Si l'on confie la « pochette AP à porter à la ceinture, avec cordon d'alimentation électrique » ou la batterie à une autre personne : il faut y joindre la Notice d'emploi.
- ▶ S'assurer que l'utilisateur remplit les conditions suivantes :
 - L'utilisateur est reposé.
 - L'utilisateur doit disposer de toute son intégrité physique, sensorielle et mentale pour être capable d'utiliser correctement la « pochette AP à porter à la ceinture, avec cordon d'alimentation électrique » et la batterie et de travailler avec cet équipement. Si l'utilisateur ne dispose pas de toute l'intégrité physique, sensorielle et mentale requise, il ne doit travailler avec cet équipement que sous la surveillance d'une personne responsable ou après avoir reçu, de cette personne responsable, toutes les instructions nécessaires.
 - L'utilisateur est capable de reconnaître et d'évaluer les dangers de la « pochette AP à porter à la ceinture, avec cordon d'alimentation électrique » et de la batterie.
 - L'utilisateur est majeur ou bien l'utilisateur faisant un apprentissage professionnel travaille sous la surveillance d'un instructeur conformément aux dispositions nationales applicables.
 - Avant d'utiliser la « pochette AP à porter à la ceinture, avec cordon d'alimentation électrique » pour la première fois, l'utilisateur a reçu les instructions nécessaires, du revendeur spécialisé STIHL ou d'une autre personne compétente.
 - L'utilisateur ne se trouve pas sous l'influence de l'alcool, de drogues ou de médicaments.
- ▶ Au moindre doute : consulter un revendeur spécialisé STIHL.

4.4 Aire de travail et voisinage

4.4.1 Pochette AP à porter à la ceinture, avec cordon d'alimentation électrique

▲ AVERTISSEMENT

- Des passants, des enfants et des animaux ne peuvent pas reconnaître et évaluer les dangers de la « pochette AP à porter à la ceinture, avec cordon d'alimentation électrique ». Des passants, des enfants ou des animaux risquent d'être grièvement blessés.
 - ▶ Veiller à ce que des passants, des enfants ou des animaux, ne s'approchent pas de la zone de travail.
 - ▶ Ne pas laisser la « pochette AP à porter à la ceinture, avec cordon d'alimentation électrique » sans surveillance.
 - ▶ Veiller à ce que des enfants ne puissent pas jouer avec la « pochette AP à porter à la ceinture, avec cordon d'alimentation électrique ».

4.4.2 Batterie

▲ AVERTISSEMENT

- Des passants, des enfants ou des animaux ne peuvent pas reconnaître et évaluer les dangers de la batterie. Des passants, des enfants ou des animaux risquent d'être grièvement blessés.
 - ▶ Veiller à ce que des passants, des enfants ou des animaux, ne s'approchent pas de la zone de travail.
 - ▶ Ne pas laisser la batterie sans surveillance.
 - ▶ Veiller à ce que des enfants ne puissent pas jouer avec la batterie.
- La batterie n'est pas protégée contre toutes les influences de l'environnement. Si la batterie est exposée à certaines influences de l'environnement, la batterie risque de prendre feu ou d'exploser. Cela peut causer des dégâts matériels et des personnes risquent d'être grièvement blessées.



- ▶ Préserver la batterie de la chaleur et du feu.
- ▶ Ne jamais jeter la batterie au feu.



- ▶ Utiliser et conserver la batterie dans la plage de températures de - 10 °C à + 50 °C.



- ▶ Ne pas plonger la batterie dans un liquide quelconque.

- ▶ Tenir la batterie à l'écart de tout objet métallique.
- ▶ Ne pas soumettre la batterie à une forte pression.
- ▶ Ne pas exposer la batterie aux micro-ondes.
- ▶ Tenir la batterie à l'écart des produits chimiques et des sels.

4.5 Bon état pour une utilisation en toute sécurité

4.5.1 Pochette AP à porter à la ceinture, avec cordon d'alimentation électrique

La « pochette AP à porter à la ceinture, avec cordon d'alimentation électrique », se trouve en bon état pour une utilisation en toute sécurité si les conditions suivantes sont remplies :

- La « pochette AP à porter à la ceinture, avec cordon d'alimentation électrique », n'est pas endommagée.
- La « pochette AP à porter à la ceinture, avec cordon d'alimentation électrique », est propre.
- La « pochette AP à porter à la ceinture, avec cordon d'alimentation électrique », fonctionne et n'a subi aucune modification.
- Seuls des accessoires d'origine STIHL destinés à cette « pochette AP à porter à la ceinture, avec cordon d'alimentation électrique », sont montés.
- Les accessoires sont montés correctement.

▲ AVERTISSEMENT

- Si l'état impeccable requis pour la sécurité n'est pas garanti, il est possible que des composants ne fonctionnent plus correctement et que des dispositifs de sécurité soient mis hors service. Des personnes risquent de subir des blessures graves, voire mortelles.
 - ▶ Ne travailler qu'avec une « pochette AP à porter à la ceinture, avec cordon d'alimentation électrique », qui ne présente aucun endommagement.
 - ▶ Si la « pochette AP à porter à la ceinture, avec cordon d'alimentation électrique », est encrassée : nettoyer la « pochette AP à porter à la ceinture, avec cordon d'alimentation électrique ».
 - ▶ N'apporter aucune modification à la « pochette AP à porter à la ceinture, avec cordon d'alimentation électrique ».
 - ▶ Ne monter que des accessoires d'origine STIHL destinés à cette « pochette AP à porter à la ceinture, avec cordon d'alimentation électrique ».
 - ▶ Monter les accessoires comme décrit dans la présente Notice d'emploi ou dans la Notice d'emploi de l'accessoire respectif.
 - ▶ Ne pas court-circuiter les contacts de la « pochette AP à porter à la ceinture, avec cordon d'alimentation électrique », avec des objets métalliques.
 - ▶ Ne pas ouvrir la « pochette AP à porter à la ceinture, avec cordon d'alimentation électrique ».
 - ▶ Au moindre doute : consulter un revendeur spécialisé STIHL.

4.5.2 Batterie

La batterie se trouve en bon état pour une utilisation en toute sécurité si les conditions suivantes sont remplies :

- La batterie ne présente aucun endommagement.
- La batterie est propre et sèche.
- La batterie fonctionne et n'a subi aucune modification.

▲ AVERTISSEMENT

- Si la batterie n'est pas dans l'état impeccable requis pour la sécurité, elle ne peut plus fonctionner correctement. Des personnes risquent d'être grièvement blessées.
 - ▶ Ne travailler qu'avec une batterie qui ne présente aucun endommagement et fonctionne correctement.
 - ▶ Ne pas recharger une batterie endommagée ou défectueuse.
 - ▶ Si la batterie est encrassée ou mouillée : nettoyer la batterie et la faire sécher.
 - ▶ N'apporter aucune modification à la batterie.
 - ▶ N'introduire aucun objet dans les orifices de la batterie.
 - ▶ Ne pas court-circuiter les contacts de la batterie avec des objets métalliques.
 - ▶ Ne pas ouvrir la batterie.
- En cas d'endommagement de la batterie, du liquide peut s'écouler. Si le liquide entre en contact avec la peau ou les yeux, il peut causer une irritation de la peau ou des yeux.
 - ▶ Éviter tout contact avec ce liquide.
 - ▶ En cas de contact accidentel avec la peau : les surfaces de la peau touchées doivent être savonnées et lavées à grande eau.
 - ▶ En cas de contact accidentel avec les yeux : se rincer les yeux à grande eau pendant au moins 15 minutes et consulter un médecin.
- Une batterie endommagée ou défectueuse peut dégager une odeur inhabituelle ou de la fumée, ou s'enflammer. Cela peut causer des dégâts matériels et des personnes risquent de subir des blessures très graves, voire mortelles.
 - ▶ Si la batterie dégage une odeur inhabituelle ou de la fumée : ne pas utiliser la batterie, la tenir à l'écart de toute matière inflammable.
 - ▶ Si la batterie brûle : essayer d'éteindre la batterie avec un extincteur ou de l'eau.

4.5.3 Cordon d'alimentation électrique

Un contact avec des composants sous tension peut se produire dans les cas suivants :

- Le cordon d'alimentation électrique est endommagé.
- La fiche du cordon d'alimentation électrique est endommagée.

⚠ AVERTISSEMENT

- Un contact avec des composants sous tension peut causer une électrocution. L'utilisateur peut alors subir des blessures graves, voire mortelles.
 - ▶ S'assurer que le cordon d'alimentation électrique et la fiche du cordon d'alimentation électrique ne sont pas endommagés.
- Si le cordon d'alimentation électrique n'est pas correctement posé, il risque d'être endommagé et il peut faire trébucher quelqu'un. Des personnes pourraient se blesser et le cordon d'alimentation électrique pourrait être endommagé.
 - ▶ Poser le cordon d'alimentation électrique de telle sorte que l'outil de la machine à batterie ne puisse pas toucher le cordon d'alimentation électrique.
 - ▶ Poser le cordon d'alimentation électrique de telle sorte qu'il ne soit pas plié ou endommagé.
 - ▶ Si le cordon d'alimentation électrique est emmêlé : démêler le cordon d'alimentation électrique.

4.6 Utilisation

⚠ AVERTISSEMENT

- Dans certaines situations, l'utilisateur ne peut plus travailler avec la concentration nécessaire. L'utilisateur risque alors de trébucher, de tomber et de subir des blessures graves.
 - ▶ Travailler calmement et de façon réfléchie.
 - ▶ Si les conditions d'éclairage et de visibilité sont mauvaises : ne pas travailler avec la « pochette AP à porter à la ceinture, avec cordon d'alimentation électrique ».
 - ▶ Faire attention aux obstacles.
 - ▶ Travailler en se tenant debout sur le sol et veiller à ne pas risquer de perdre l'équilibre. S'il est nécessaire de travailler en hauteur : utiliser une nacelle élévatrice.
 - ▶ Si l'on constate des signes de fatigue : faire une pause.
- Si, au cours du travail, l'on constate un changement d'état ou un comportement inhabituel de la « pochette AP à porter à la ceinture, avec cordon d'alimentation électrique » ou si des séquences de signaux sonores brefs et rapides sont audibles, il est possible que la batterie ne soit plus dans l'état requis pour une utilisation en toute sécurité. Cela peut causer des dégâts matériels et des personnes risquent d'être grièvement blessées.
 - ▶ Arrêter le travail, retirer la batterie et consulter un revendeur spécialisé STIHL.
- Dans une situation dangereuse, l'utilisateur peut paniquer et être incapable de déboucler la ceinture à laquelle est fixée la « pochette AP à porter à la ceinture, avec cordon d'alimentation électrique ». L'utilisateur risque alors de subir des blessures graves.
 - ▶ Il faut donc s'exercer à déboucler et enlever la ceinture.

4.7 Transport

4.7.1 Pochette AP à porter à la ceinture, avec cordon d'alimentation électrique

⚠ AVERTISSEMENT

- Au cours du transport, la « pochette AP à porter à la ceinture, avec cordon d'alimentation électrique » risque de se renverser ou de se déplacer. Cela peut causer des dégâts matériels et des personnes risquent d'être blessées.
 - ▶ Extraire la fiche du cordon d'alimentation électrique de la prise ou de l'adaptateur AP.
 - ▶ Retirer la batterie.
 - ▶ Assurer la « pochette AP à porter à la ceinture, avec cordon d'alimentation électrique » avec des sangles ou un filet, de telle sorte qu'elle ne risque pas de se renverser ou de se déplacer.

4.7.2 Batterie

⚠ AVERTISSEMENT

- La batterie n'est pas protégée contre toutes les influences de l'environnement. Si la batterie est exposée à certaines influences de l'environnement, elle risque d'être endommagée et cela peut causer des dégâts matériels.
 - ▶ Ne pas transporter une batterie endommagée.
 - ▶ Transporter la batterie dans un emballage non-conducteur d'électricité.
- Au cours du transport, la batterie risque de se renverser ou de se déplacer. Cela peut causer des dégâts matériels et des personnes risquent d'être blessées.
 - ▶ Immobiliser la batterie dans l'emballage de telle sorte qu'elle ne puisse pas se déplacer.
 - ▶ Assurer l'emballage de telle sorte qu'il ne puisse pas se déplacer.

4.8 Rangement

4.8.1 Pochette AP à porter à la ceinture, avec cordon d'alimentation électrique

⚠ AVERTISSEMENT

- Des enfants ne peuvent pas reconnaître et évaluer les dangers de la « pochette AP à porter à la ceinture, avec cordon d'alimentation électrique ». Les enfants risquent d'être grièvement blessés.
 - ▶ Retirer la batterie.
 - ▶ Ranger la « pochette AP à porter à la ceinture, avec cordon d'alimentation électrique » hors de portée des enfants.
- L'humidité peut entraîner une corrosion des contacts électriques de la « pochette AP à porter à la ceinture, avec cordon d'alimentation électrique ». Cela risque d'endommager la « pochette AP à porter à la ceinture, avec cordon d'alimentation électrique ».
 - ▶ Retirer la batterie.
 - ▶ Conserver la « pochette AP à porter à la ceinture, avec cordon d'alimentation électrique » au propre et au sec.
- Le cordon d'alimentation électrique n'est pas prévu pour porter ou suspendre la « pochette AP à porter à la ceinture, avec cordon d'alimentation électrique ». Cela risque d'endommager le cordon d'alimentation électrique et la « pochette AP à porter à la ceinture, avec cordon d'alimentation électrique ».
 - ▶ Au besoin, enrouler le cordon d'alimentation électrique pour former une boucle et le fixer à la pochette à porter à la ceinture.

4.8.2 Batterie

⚠ AVERTISSEMENT

- Les enfants ne peuvent pas reconnaître et évaluer les dangers de la batterie. Les enfants risquent d'être grièvement blessés.
 - ▶ Conserver la batterie hors de portée des enfants.
- La batterie n'est pas protégée contre toutes les influences de l'environnement. Si la batterie est exposée à certaines influences de l'environnement, elle risque d'être endommagée.
 - ▶ Conserver la batterie au propre et au sec.
 - ▶ Conserver la batterie dans un local fermé.
 - ▶ Conserver la batterie séparément du produit.
 - ▶ Conserver la batterie dans un emballage non-conducteur d'électricité.
 - ▶ Conserver la batterie dans la plage de températures de - 10 °C à + 50 °C.

4.9 Nettoyage, maintenance et réparation

⚠ AVERTISSEMENT

- Un nettoyage avec des détergents agressifs, un jet d'eau ou des objets pointus peut endommager la « pochette AP à porter à la ceinture, avec cordon d'alimentation électrique » et la batterie. Si la « pochette AP à porter à la ceinture, avec cordon d'alimentation électrique » et la batterie ne sont pas correctement nettoyées, il est possible que des composants ne fonctionnent plus correctement et que des dispositifs de sécurité soient mis hors service. Des personnes risquent d'être grièvement blessées.
 - ▶ Nettoyer la « pochette AP à porter à la ceinture, avec cordon d'alimentation électrique » et la batterie comme décrit dans la présente Notice d'emploi.
- Si la « pochette AP à porter à la ceinture, avec cordon d'alimentation électrique » et la batterie ne sont pas entretenues ou réparées comme il faut, il est possible que des composants ne fonctionnent plus correctement et que






des dispositifs de sécurité soient mis hors service. Des personnes risquent de subir des blessures graves, voire mortelles.

- ▶ Ne pas effectuer soi-même la maintenance ou la réparation de la « pochette AP à porter à la ceinture, avec cordon d'alimentation électrique » et de la batterie.
- ▶ Si une maintenance ou une réparation de la « pochette AP à porter à la ceinture, avec cordon d'alimentation électrique » ou de la batterie s'avère nécessaire : consulter un revendeur spécialisé STIHL.

5 Préparatifs avant l'utilisation de la « pochette AP à porter à la ceinture, avec cordon d'alimentation électrique »

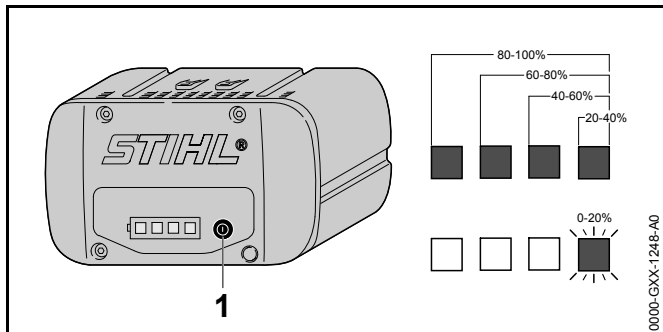
5.1 Préparatifs avant l'utilisation de la « pochette AP à porter à la ceinture, avec cordon d'alimentation électrique »

Chaque fois, avant de commencer le travail, il faut effectuer les opérations suivantes :

- ▶ Contrôler la batterie,  10.
- ▶ Recharger complètement la batterie comme décrit dans la Notice d'emploi des chargeurs STIHL AL 101, 300, 500.
- ▶ Nettoyer la « pochette AP à porter à la ceinture, avec cordon d'alimentation électrique »,  14.1.
- ▶ Nettoyer les surfaces de contact du cordon d'alimentation électrique,  14.3
- ▶ S'assurer que les composants suivants se trouvent dans l'état impeccable requis pour la sécurité :
 - « Pochette AP à porter à la ceinture, avec cordon d'alimentation électrique »,  4.5.1.
 - Batterie,  4.5.2.
- ▶ Si ces opérations ne peuvent pas être exécutées : ne pas utiliser la « pochette AP à porter à la ceinture, avec cordon d'alimentation électrique », mais consulter un revendeur spécialisé STIHL.

6 Affichage du niveau de charge de la batterie, DEL et signaux sonores

6.1 Affichage du niveau de charge



- ▶ Enfoncer la touche (1).
Les diodes électroluminescentes (DEL) s'allument de couleur verte pendant env. 5 secondes et indiquent le niveau de charge actuel.
- ▶ Si la DEL droite clignote de couleur verte : recharger la batterie.

6.2 DEL sur la batterie

Les diodes électroluminescentes (DEL) peuvent indiquer le niveau de charge de la batterie ou signaler des dérangements. Les DEL peuvent être allumées continuellement ou clignoter de couleur verte ou rouge.

Si les DEL sont allumées ou clignotent de couleur verte, elles indiquent le niveau de charge actuel.

- ▶ Si les LED sont allumées ou clignotent de couleur rouge : éliminer les dérangements, 16.
Il y a un dérangement dans la machine à batterie ou dans la batterie.

6.3 Signaux sonores

Les signaux sonores peuvent confirmer le contact entre la « pochette AP à porter à la ceinture, avec cordon d'alimentation électrique » et la batterie ou signaler des dérangements.

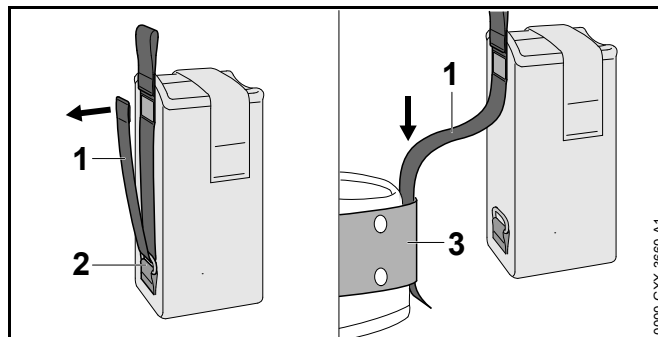
Si un bref signal sonore est audible, il confirme que la batterie est complètement introduite dans la pochette à porter à la ceinture. La « pochette AP à porter à la ceinture, avec cordon d'alimentation électrique » est opérationnelle.

Un bref signal sonore est également audible lorsqu'on remet la machine à batterie en marche après une pause de travail de 10 minutes environ.

- ▶ Si des séquences de signaux sonores brefs et rapides sont audibles : éliminer les dérangements, 16.
Il y a un dérangement dans la « pochette AP à porter à la ceinture, avec cordon d'alimentation électrique », dans la batterie ou dans la machine à batterie.

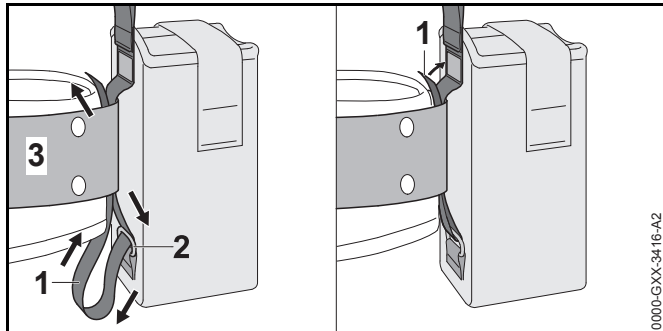
7 Montage de la « pochette AP à porter à la ceinture, avec cordon d'alimentation électrique »

7.1 Montage de la « pochette AP à porter à la ceinture, avec cordon d'alimentation électrique »

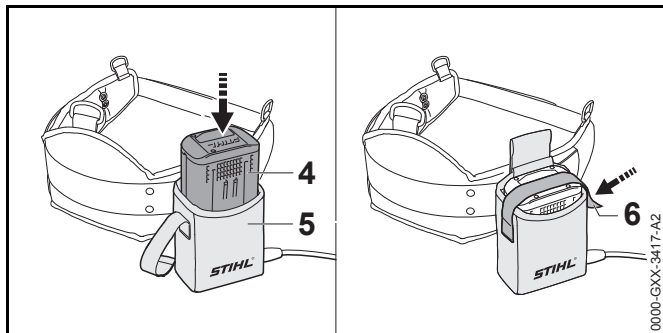


- ▶ Ouvrir l'attache à bande agrippante de la sangle (1) et extraire la sangle (1) de l'anneau (2).

- ▶ Passer la sangle (1) dans la ceinture (3).



- ▶ Ramener la sangle (1) à travers l'anneau (2) et la ceinture (3).
- ▶ Fermer l'attache à bande agrippante de la sangle (1).

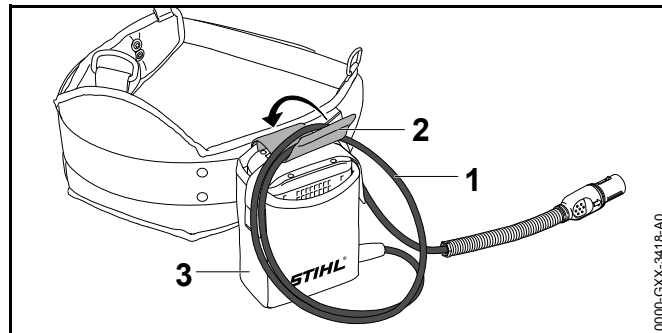


- ▶ Enfoncer la batterie (4) à fond dans la pochette à porter à la ceinture (5).
Un bref signal sonore est audible.
- ▶ Immobiliser la batterie (4) à l'aide de la bande agrippante (6).

8 Ajustage de la « pochette AP à porter à la ceinture, avec cordon d'alimentation électrique » pour l'utilisateur

8.1 Ajustage du cordon d'alimentation électrique

Le cordon d'alimentation électrique peut être ajusté en fonction de la taille de l'utilisateur, des différentes machines à batterie employées et du genre de travail prévu.

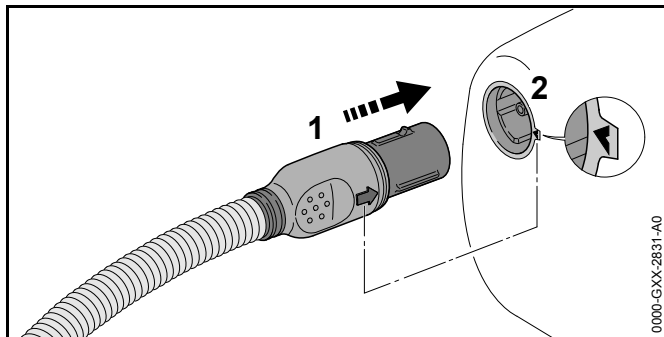


Pour ajuster la longueur du cordon d'alimentation électrique, on peut former une boucle (1) et la fixer, avec l'attache (2), sur la pochette à porter à la ceinture (3).

- ▶ Poser et ajuster le cordon d'alimentation électrique de telle sorte qu'il soit le plus court possible, tout en offrant la liberté de mouvement requise pour un travail commode.

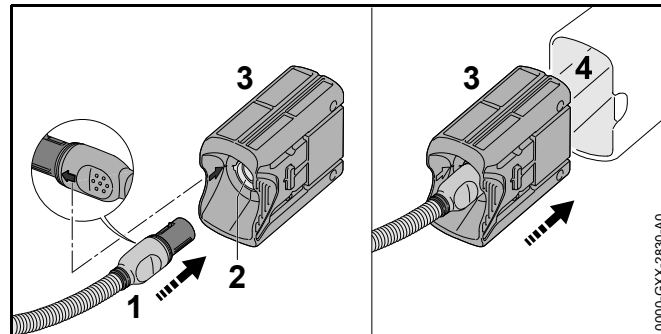
9 Connexion et déconnexion de la « pochette AP à porter à la ceinture, avec cordon d'alimentation électrique »

9.1 Raccordement de la « pochette AP à porter à la ceinture, avec cordon d'alimentation électrique » avec une machine STIHL à batterie munie d'une prise



- ▶ Positionner la fiche (1) du cordon d'alimentation électrique de telle sorte que la flèche de la fiche (1) du cordon d'alimentation électrique soit orientée vers la flèche de la prise (2).
- ▶ Introduire la fiche (1) du cordon d'alimentation électrique dans la prise (2).

9.2 Raccordement de la « pochette AP à porter à la ceinture, avec cordon d'alimentation électrique » avec une machine STIHL à batterie munie d'un logement pour batterie STIHL AP



- ▶ Positionner la fiche (1) du cordon d'alimentation électrique de telle sorte que la flèche de la fiche (1) du cordon d'alimentation électrique soit orientée vers la flèche de la prise (2) de l'adaptateur AP (3).
- ▶ Introduire la fiche (1) du cordon d'alimentation électrique dans la prise (2) de l'adaptateur AP (3).
- ▶ Introduire l'adaptateur AP (3) dans le logement pour batterie (4).

9.3 Déconnexion de la « pochette AP à porter à la ceinture, avec cordon d'alimentation électrique »

- ▶ Arrêter la machine à batterie.
- ▶ Saisir la fiche du cordon d'alimentation électrique à la main.
- ▶ Extraire la fiche du cordon d'alimentation électrique de la prise ou de l'adaptateur AP.
- ▶ Retirer la batterie.

10 Contrôle de la batterie

10.1 Contrôle de la batterie

- ▶ Appuyer sur la touche de la batterie.
Les DEL sont allumées continuellement ou clignotent.
- ▶ Si les DEL ne sont pas allumées continuellement et ne clignotent pas non plus : ne pas utiliser la batterie, mais consulter un revendeur spécialisé STIHL.
Il y a un dérangement dans la batterie.

11 Après le travail

11.1 Après le travail

- ▶ Arrêter la machine à batterie.
- ▶ Extraire la fiche du cordon d'alimentation électrique de la prise ou de l'adaptateur AP.
- ▶ Retirer la batterie.
- ▶ Si la batterie est mouillée : laisser sécher la batterie.
- ▶ Nettoyer la « pochette AP à porter à la ceinture, avec cordon d'alimentation électrique ».
- ▶ Nettoyer la batterie.

12 Transport

12.1 Transport de la « pochette AP à porter à la ceinture, avec cordon d'alimentation électrique »

- ▶ Arrêter la machine à batterie.
- ▶ Extraire la fiche du cordon d'alimentation électrique de la prise ou de l'adaptateur AP.
- ▶ Retirer la batterie.

12.2 Transport de la batterie

- ▶ Retirer la batterie.
- ▶ S'assurer que la batterie se trouve dans l'état impeccable requis pour la sécurité.
- ▶ Emballer la batterie de telle sorte que les conditions suivantes soient remplies :
 - L'emballage n'est pas conducteur d'électricité.
 - La batterie ne peut pas se déplacer dans l'emballage.
- ▶ Assurer l'emballage de telle sorte qu'il ne puisse pas se déplacer.

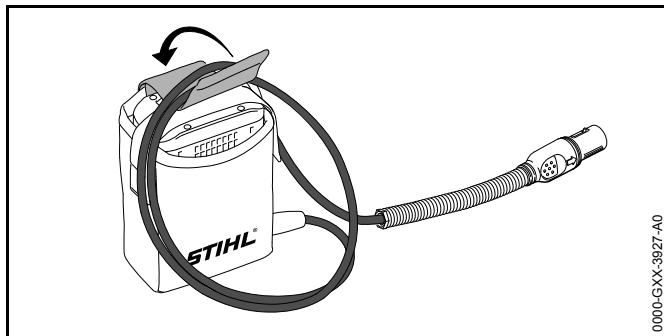
La batterie est soumise aux exigences applicables au transport de marchandises dangereuses. La batterie est classée dans la catégorie ONU 3480 (batteries lithium-ion) et elle a été testée conformément aux prescriptions du « Manuel d'épreuves et de critères », partie III, sous-section 38.3 de l'ONU.

Pour les prescriptions relatives au transport, voir : www.stihl.com/safety-data-sheets.

13 Rangement

13.1 Rangement de la « pochette AP à porter à la ceinture, avec cordon d'alimentation électrique »

- ▶ Arrêter la machine à batterie.
- ▶ Extraire la fiche du cordon d'alimentation électrique de la prise ou de l'adaptateur AP.
- ▶ Retirer la batterie.



- ▶ Enrouler le cordon d'alimentation électrique pour former une boucle et le fixer à la pochette à porter à la ceinture, à l'aide de l'attache prévue.
- ▶ Ranger la « pochette AP à porter à la ceinture, avec cordon d'alimentation électrique » de telle sorte que les conditions suivantes soient remplies :
 - La « pochette AP à porter à la ceinture, avec cordon d'alimentation électrique » se trouve hors de portée des enfants.
 - La « pochette AP à porter à la ceinture, avec cordon d'alimentation électrique » est propre et sèche.
 - La « pochette AP à porter à la ceinture, avec cordon d'alimentation électrique » n'est pas suspendue au cordon d'alimentation électrique.

13.2 Rangement de la batterie

STIHL conseille de conserver la batterie avec un niveau de charge compris entre 40 % et 60 % (2 DEL allumées de couleur verte).

- ▶ Ranger la batterie de telle sorte que les conditions suivantes soient remplies :
 - La batterie se trouve hors de portée des enfants.
 - La batterie est propre et sèche.
 - La batterie est conservée dans un local fermé.
 - La batterie est séparée du produit.
 - La batterie se trouve dans un emballage non-conducteur d'électricité.

- La batterie se trouve dans une plage de températures de - 10 °C à + 50 °C.

14 Nettoyage

14.1 Nettoyage de la « pochette AP à porter à la ceinture, avec cordon d'alimentation électrique »

- ▶ Arrêter la machine à batterie.
- ▶ Extraire la fiche du cordon d'alimentation électrique de la prise ou de l'adaptateur AP.
- ▶ Retirer la batterie.
- ▶ Nettoyer la « pochette AP à porter à la ceinture, avec cordon d'alimentation électrique » avec un chiffon humide.
- ▶ Nettoyer les contacts électriques de la « pochette AP à porter à la ceinture, avec cordon d'alimentation électrique » à l'aide d'un pinceau ou d'une brosse douce.

14.2 Nettoyage de la batterie

- ▶ Nettoyer la batterie avec un chiffon humide.

14.3 Nettoyage des surfaces de contact du cordon d'alimentation électrique

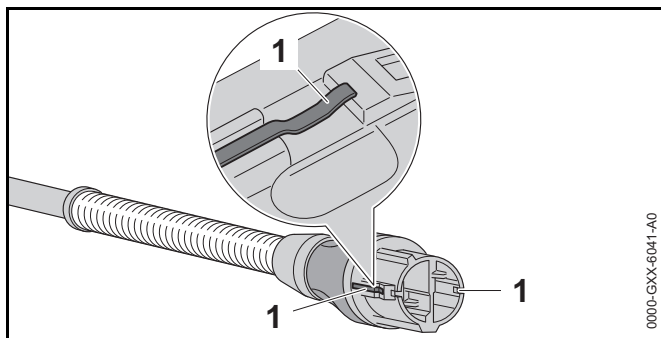


En ce qui concerne ce chapitre, une vidéo est disponible.

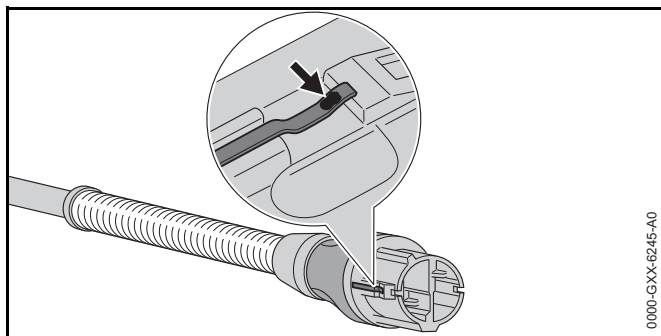


www.stihl.com/sxwjNw

- ▶ Extraire la fiche du cordon d'alimentation électrique de la prise ou extraire l'adaptateur AP.



- ▶ Nettoyer les surfaces de contact (1) avec un chiffon sec.



- ▶ Si une tache (flèche) est visible sur les surfaces de contact : éliminer la tache avec du papier émeri à grain fin P 600, de telle sorte que les surfaces brillent.

15 Maintenance et réparation

15.1 Maintenance et réparation de la « pochette AP à porter à la ceinture, avec cordon d'alimentation électrique »

La « pochette AP à porter à la ceinture, avec cordon d'alimentation électrique » ne nécessite aucune maintenance et elle ne peut pas être réparée.

- ▶ Si la pochette à porter à la ceinture ou le cordon d'alimentation électrique est défectueux ou endommagé : faire remplacer la pochette à porter à la ceinture ou le cordon d'alimentation électrique par un revendeur spécialisé STIHL.

15.2 Maintenance et réparation de la batterie

La batterie ne nécessite aucune maintenance et elle ne peut pas être réparée.

- ▶ Si la batterie est défectueuse ou endommagée : remplacer la batterie.

16 Dépannage

16.1 Élimination des dérangements de la machine à batterie, de la « pochette AP à porter à la ceinture, avec cordon d'alimentation électrique » ou de la batterie

Dérangement	DEL sur la batterie et signaux sonores	Cause	Remède
La machine à batterie ne démarre pas à la mise en circuit ou s'arrête au cours de l'utilisation.	1 DEL clignote de couleur verte.	Le niveau de charge de la batterie est trop faible.	<ul style="list-style-type: none"> ▶ Recharger complètement la batterie comme décrit dans la Notice d'emploi des chargeurs STIHL AL 101, 300, 500.
	1 DEL est allumée de couleur rouge.	La batterie est trop chaude ou trop froide.	<ul style="list-style-type: none"> ▶ Retirer la batterie. ▶ Laisser la batterie se refroidir ou se réchauffer.
	3 DEL clignent de couleur rouge.	Il y a un dérangement dans la machine à batterie.	<ul style="list-style-type: none"> ▶ Retirer la batterie. ▶ Nettoyer les contacts électriques, à l'intérieur de la « pochette AP à porter à la ceinture, avec cordon d'alimentation électrique ». ▶ Introduire la batterie. ▶ Mettre la machine à batterie en marche. ▶ Si 3 DEL clignent encore de couleur rouge : consulter un revendeur spécialisé STIHL.
	3 DEL sont allumées de couleur rouge.	La machine à batterie est trop chaude.	<ul style="list-style-type: none"> ▶ Retirer la batterie. ▶ Laisser la machine à batterie refroidir.
	4 DEL clignent de couleur rouge et des séquences de signaux sonores brefs et rapides sont audibles.	Il y a un dérangement à l'intérieur de la batterie.	<ul style="list-style-type: none"> ▶ Retirer la batterie et la remettre en place. ▶ Mettre la machine à batterie en marche. ▶ Si 4 DEL clignent encore de couleur rouge et que des séquences de signaux sonores brefs et rapides sont audibles : ne pas utiliser la batterie, mais consulter un revendeur spécialisé STIHL.

Dérangement	DEL sur la batterie et signaux sonores	Cause	Remède
		La liaison électrique entre la machine à batterie et la batterie est coupée.	<ul style="list-style-type: none"> ▶ Retirer la batterie. ▶ Nettoyer les contacts électriques, à l'intérieur de la « pochette AP à porter à la ceinture, avec cordon d'alimentation électrique ». ▶ Introduire la batterie. ▶ Si le produit à batterie ne démarre toujours pas à la mise en circuit ou s'arrête au cours de l'utilisation : nettoyer les surfaces de contact du cordon d'alimentation électrique.
		La machine à batterie ou la batterie est humide.	▶ Laisser sécher la machine à batterie ou la batterie.
		La « pochette AP à porter à la ceinture, avec cordon d'alimentation électrique » est trop chaude.	<ul style="list-style-type: none"> ▶ Retirer la batterie. ▶ Laisser la « pochette AP à porter à la ceinture, avec cordon d'alimentation électrique » refroidir.
	Des séquences de signaux sonores brefs et rapides sont audibles.	Il y a un dérangement dans la machine à batterie ou dans la « pochette AP à porter à la ceinture, avec cordon d'alimentation électrique ».	<ul style="list-style-type: none"> ▶ Retirer la batterie. ▶ Nettoyer les contacts électriques, à l'intérieur de la « pochette AP à porter à la ceinture, avec cordon d'alimentation électrique ». ▶ Introduire la batterie. ▶ Mettre la machine à batterie en marche. ▶ Si des séquences de signaux sonores brefs et rapides sont encore audibles : consulter un revendeur spécialisé STIHL.
Le temps de fonctionnement de la machine à batterie est trop faible.		La batterie n'est pas complètement chargée.	▶ Recharger complètement la batterie comme décrit dans la Notice d'emploi des chargeurs STIHL AL 101, 300, 500.
		La durée de vie de la batterie est dépassée.	▶ Remplacer la batterie.

17 Caractéristiques techniques

17.1 Batterie STIHL AP

- Technologie de batterie : lithium-ion
- Tension : 36 V
- Capacité en Ah : voir plaque signalétique
- Capacité énergétique en Wh : voir plaque signalétique
- Poids en kg : voir plaque signalétique
- Plage de températures admissibles pour l'utilisation et le rangement : de - 10 °C à + 50 °C

17.2 REACH

REACH (enRegistrement, Evaluation et Autorisation des substances CHimiques) est le nom d'un règlement CE qui couvre le contrôle de la fabrication, de l'importation, de la mise sur le marché et de l'utilisation des substances chimiques.

Pour obtenir de plus amples informations sur le respect du règlement REACH, voir www.stihl.com/reach.

18 Pièces de rechange et accessoires

18.1 Pièces de rechange et accessoires

STIHL® Ces symboles identifient les pièces de rechange d'origine STIHL et les accessoires d'origine STIHL.

STIHL recommande d'utiliser des pièces de rechange d'origine STIHL et des accessoires d'origine STIHL.

Pour obtenir des pièces de rechange d'origine STIHL et des accessoires d'origine STIHL, s'adresser à un revendeur spécialisé STIHL.

19 Mise au rebut

19.1 Mise au rebut de la « pochette AP à porter à la ceinture, avec cordon d'alimentation électrique » et de la batterie

Pour obtenir de plus amples informations concernant la mise au rebut, consulter le revendeur spécialisé STIHL.

- La « pochette AP à porter à la ceinture, avec cordon d'alimentation électrique », la batterie et leur emballage doivent être éliminés conformément à la réglementation pour la protection de l'environnement.

Índice

1	Prólogo	57	8	Ajustar la "bolsa de la correa AP con cable de conexión" para el usuario	66
2	Informaciones relativas a estas instrucciones para la reparación	57	8.1	Ajustar el cable de conexión	66
2.1	Documentación aplicable	57	9	Conectar y desconectar la "bolsa de la correa AP con cable de conexión"	67
2.2	Marca de las indicaciones de advertencia en el texto	58	9.1	Conectar la "bolsa de la correa AP con cable de conexión" a un producto de acumulador provisto de hembra	67
2.3	Símbolos en el texto	58	9.2	Conectar la "bolsa de la correa AP con cable de conexión" a un producto de acumulador STIHL con cavidad para acumuladores STIHL AP	67
3	Sinopsis	58	9.3	Desacoplar la "bolsa de la correa AP con cable de conexión"	67
3.1	"Bolsa de la correa AP con cable de conexión" y acumulador	58	10	Comprobar el acumulador	68
3.2	Símbolos	59	10.1	Comprobar el acumulador	68
4	Indicaciones relativas a la seguridad	59	11	Después del trabajo	68
4.1	Símbolos de advertencia	59	11.1	Después del trabajo	68
4.2	Aplicación para trabajos apropiados	59	12	Transporte	68
4.3	Requerimientos al usuario	60	12.1	Transportar la "bolsa de la correa AP con cable de conexión"	68
4.4	Sector de trabajo y entorno	60	12.2	Transportar el acumulador	68
4.5	Estado seguro	61	13	Almacenamiento	68
4.6	Trabajar	63	13.1	Guardar la "bolsa de la correa AP con cable de conexión"	68
4.7	Transporte	63	13.2	Guardar el acumulador	69
4.8	Almacenamiento	64	14	Limpiar	69
4.9	Limpieza, mantenimiento y reparación	64	14.1	Limpiar la "bolsa de la correa AP con cable de conexión"	69
5	Preparar para el trabajo la "bolsa de la correa AP con cable de conexión"	65	14.2	Limpiar el acumulador	69
5.1	Preparar para el trabajo la "bolsa de la correa AP con cable de conexión"	65	14.3	Limpiar las superficies de contacto del cable de conexión	69
6	Indicar el estado de carga, LEDs y señales acústicas	65	15	Mantenimiento y reparación	70
6.1	Indicar el estado de carga	65	15.1	Realizar el mantenimiento y reparar la "bolsa de la correa AP con cable de conexión"	70
6.2	LEDs en el acumulador	65			
6.3	Señales acústicas	65			
7	Montar "bolsa de la correa AP con cable de conexión"	66			
7.1	Montar "bolsa del cinturón AP con cable de conexión"	66			

Este manual de instrucciones está protegido por derechos de autor. Nos reservamos todos los derechos, especialmente el derecho a la reproducción, traducción y elaboración con sistemas electrónicos.

15.2 Mantenimiento y reparación del acumulador.....	70
16 Subsanan las perturbaciones	71
16.1 Subsanan las averías del producto de acumulador, de la "bolsa de la correa AP con cable de conexión" y el acumulador	71
17 Datos técnicos	73
17.1 Acumulador STIHL AP	73
17.2 REACH	73
18 Piezas de repuesto y accesorios	73
18.1 Piezas de repuesto y accesorios	73
19 Gestión de residuos	73
19.1 Gestionar la "bolsa de la correa AP con cable de conexión" y el acumulador como residuos	73

1 Prólogo

Distinguido cliente:

Nos alegramos de que se hayan decidido por STIHL. Desarrollamos y confeccionamos nuestros productos en primera calidad y con arreglo a las necesidades de nuestros clientes. De esta manera conseguimos elaborar productos altamente fiables incluso en condiciones de esfuerzo extremas.

STIHL también presta un Servicio Postventa de primera calidad. Nuestros comercios especializados garantizan un asesoramiento e instrucciones competentes así como un amplio asesoramiento técnico.

Le agradecemos su confianza y le deseamos que disfrute de su producto STIHL.



Dr. Nikolas Stihl

IMPORTANTE: LEER ANTES DE USAR Y GUARDAR.

2 Informaciones relativas a estas instrucciones para la reparación

2.1 Documentación aplicable

Se aplican las normas de seguridad locales.

- ▶ Adicionalmente a este manual de instrucciones, leer los siguientes documentos, entenderlos, y guardarlos:
 - Manual de instrucciones del producto de acumulador
 - Manual de instrucciones de la correa portaacumuladores STIHL
 - Manual de instrucciones sistema de porte STIHL
 - Indicaciones de seguridad del acumulador STIHL AP

- Información de seguridad para acumuladores STIHL y productos con acumulador montado:
www.stihl.com/safety-data-sheets

2.2 Marca de las indicaciones de advertencia en el texto

ADVERTENCIA

La indicación hace referencia a peligros que pueden provocar lesiones graves o la muerte.

- ▶ Con las medidas mencionadas se pueden evitar lesiones graves o mortales.

INDICACIÓN

La indicación hace referencia a peligros que pueden provocar daños materiales.

- ▶ Con las medidas mencionadas se pueden evitar daños materiales.

2.3 Símbolos en el texto



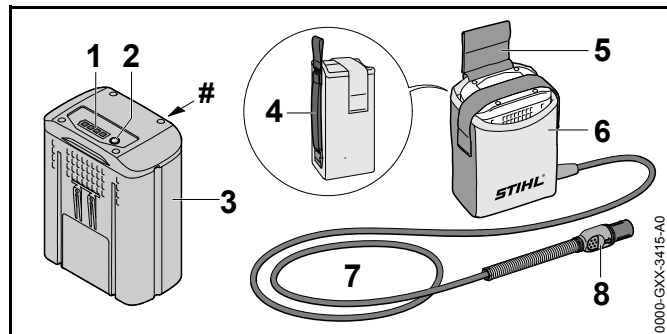
Este símbolo remite a un capítulo de este manual de instrucciones.



Hay un vídeo disponible para este capítulo.

3 Sinopsis

3.1 "Bolsa de la correa AP con cable de conexión" y acumulador



1 LEDs

Los LEDs indican el estado de carga del acumulador y las perturbaciones.

2 Tecla de presión

La tecla de presión activa los LEDs en el acumulador.

3 Acumulador

El acumulador alimenta el producto con energía.

4 Correa

La correa mantiene la bolsa de la correa en la misma.

5 Hebilla

La hebilla mantiene el cable de conexión en la bolsa de la correa.

6 Bolsa de la correa

La bolsa de la correa aloja el acumulador.

7 Cable de conexión

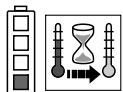
El cable de conexión conecta la bolsa de la correa a un producto de acumulador STIHL con hembra o el adaptador AP.

8 Enchufe del cable de conexión

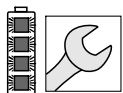
El enchufe del cable de conexión conecta dicho cable a un producto de acumulador STIHL provisto de hembra o un adaptador AP.

Rótulo de potencia con número de máquina**3.2 Símbolos**

Los símbolos pueden encontrarse en acumulador y significan lo siguiente:



1 LED luce en rojo. El acumulador está demasiado caliente o demasiado frío.



4 LEDs parpadean en rojo. Hay una perturbación en el acumulador.



El dato junto al símbolo indica el contenido de energía del acumulador según la especificación del fabricante de las células. El contenido de energía disponible en la aplicación es más bajo.



No desprenderse del producto mediante la basura doméstica.

4 Indicaciones relativas a la seguridad**4.1 Símbolos de advertencia**

Los símbolos de advertencia en la "bolsa de la correa AP con cable de conexión" y el acumulador significan lo siguiente:



Tener en cuenta las indicaciones de seguridad y sus medidas.



Leer este manual de instrucciones, entenderlo y guardarlo.



Proteger el acumulador contra el calor y el fuego.



No sumergir el acumulador en líquidos.



Mantener el margen de temperatura admisible del acumulador.

4.2 Aplicación para trabajos apropiados

La "bolsa de la correa AP con cable de conexión" conecta un acumulador STIHL AP a un producto de acumulador STIHL provisto de hembra o un adaptador AP.

"La bolsa de la correa AP con cable de conexión" se puede utilizar bajo la lluvia.

El acumulador se puede utilizar bajo la lluvia.

El acumulador STIHL AP alimenta el producto STIHL con energía.

La "bolsa de la correa AP con cable de conexión" solo se debe emplear para trabajos realizados en el suelo o en una plataforma elevadora de trabajo.

La "bolsa de la correa AP con cable de conexión" no se deberá emplear para cortacéspedes de acumulador.

La "bolsa de la correa AP con cable de conexión" solo se deberá llevar en una correa que el usuario pueda abrir y apartar del cuerpo con una mano. STIHL recomienda llevar la "bolsa de la correa AP con cable de conexión" en una correa portaacumuladores STIHL o en un sistema de porte STIHL.

⚠ ADVERTENCIA

- En el caso de que la "bolsa de la correa AP con cable de conexión" o el acumulador o el cargador no se empleen de forma apropiada, las personas pueden sufrir lesiones graves o mortales y se pueden producir daños materiales.
 - ▶ Emplear la "bolsa de la correa AP con cable de conexión" y el acumulador tal como se especifica en este manual de instrucciones.
 - ▶ No cargar el acumulador en la "bolsa de la correa AP con cable de conexión".

4.3 Requerimientos al usuario

⚠ ADVERTENCIA

- Los usuarios no instruidos no pueden detectar o calcular los peligros de la "bolsa de la correa AP con cable de conexión" y del acumulador. El usuario u otras personas pueden sufrir lesiones graves o mortales.



- ▶ Leer este manual de instrucciones, entenderlo y guardarlo.

- ▶ En caso de prestar la "bolsa de la correa AP con cable de conexión" y el acumulador a otra persona: entregarle el manual de instrucciones.
- ▶ Asegurarse de que el usuario satisface los siguientes requisitos:
 - El usuario está descansado.
 - El usuario tiene capacidad física, sensorial y psíquica para manejar la "bolsa de la correa AP con cable de conexión" y el acumulador y trabajar con los mismos. En el caso de que el usuario presente limitaciones

físicas, sensoriales o psíquicas, deberá trabajar solo bajo tutela y siguiendo las instrucciones de una persona responsable.

- El usuario puede detectar y calcular los peligros de la "bolsa de la correa AP con cable de conexión" y del acumulador.
- El usuario es mayor de edad o, según las correspondientes regulaciones nacionales, es instruido bajo tutela en una profesión.
- El usuario ha recibido instrucciones de un distribuidor especializado STIHL o una persona especializada antes de trabajar por primera vez con la "bolsa de la correa AP con cable de conexión".
- El usuario no está bajo los efectos del alcohol, medicamentos o drogas.
- ▶ En caso de dudas: acuda a un distribuidor especializado STIHL.

4.4 Sector de trabajo y entorno

4.4.1 Bolsa de la correa AP con cable de conexión

⚠ ADVERTENCIA

- Las personas ajenas, los niños y los animales no pueden identificar ni calcular los peligros de la "bolsa de la correa AP con cable de conexión". Las personas ajenas, los niños y los animales pueden sufrir lesiones graves.
 - ▶ Mantener a personas ajenas a los trabajos, niños y animales apartados del entorno.
 - ▶ No dejar sin vigilancia la "bolsa de la correa AP con cable de conexión".
 - ▶ Asegurarse de que los niños no puedan jugar con la "bolsa de la correa AP con cable de conexión".

4.4.2 Acumulador

⚠ ADVERTENCIA

- Las personas ajenas a la máquina, los niños y los animales no pueden identificar ni calcular los peligros del acumulador. Las personas ajenas, los niños y los animales pueden sufrir graves lesiones.
 - ▶ Mantener a personas ajenas a los trabajos, a los niños y los animales alejados.
 - ▶ No dejar el acumulador sin vigilancia.
 - ▶ Asegurarse de que los niños no puedan jugar con el acumulador.
- El acumulador no está protegido contra todas las influencias ambientales. Si el acumulador está expuesto a determinadas influencias ambientales, este puede prender fuego o explotar. Las personas pueden sufrir lesiones graves y se pueden producir daños materiales.



- ▶ Proteger el acumulador contra el calor y el fuego.
- ▶ No echar los acumuladores al fuego.



- ▶ Utilizar y guardar el acumulador en un margen de temperatura de entre - 10 °C y + 50 °C.



- ▶ No sumergir el acumulador en líquidos.

- ▶ Mantener el acumulador apartado de objetos metálicos.
- ▶ No someter el acumulador a alta presión.
- ▶ No someter el acumulador a microondas.
- ▶ Proteger el acumulador contra productos químicos y sales.

4.5 Estado seguro

4.5.1 Bolsa de la correa AP con cable de conexión

La "bolsa de la correa AP con cable de conexión" se encuentra en un estado seguro, cuando se cumplen las condiciones siguientes:

- La "bolsa de la correa AP con cable de conexión" no está dañada.
- La "bolsa de la correa AP con cable de conexión" está limpia.
- La "bolsa de la correa AP con cable de conexión" funciona y no se ha modificado.
- Solo hay montados accesorios originales STIHL para esta "bolsa de la correa AP con cable de conexión".
- Los accesorios están montados correctamente.

⚠ ADVERTENCIA

- En un estado inseguro, pueden dejar de funcionar correctamente los componentes y se desactivan los dispositivos de seguridad. Las personas pueden sufrir lesiones graves o mortales.
 - ▶ Trabajo solo con una "bolsa de la correa AP con cable de conexión" que no esté dañada.
 - ▶ En el caso de que se haya ensuciado la "bolsa de la correa AP con cable de conexión": secar dicha "bolsa de la correa AP con cable de conexión".
 - ▶ No modificar la "bolsa de la correa AP con cable de conexión".
 - ▶ Montar solo accesorios originales STIHL para esta "bolsa de la correa AP con cable de conexión".
 - ▶ Montar los accesorios tal y como se especifica en este manual de instrucciones o en el manual de instrucciones del accesorio.
 - ▶ No unir nunca los contactos de la "bolsa de la correa AP con cable de conexión" con objetos de metal ni cortocircuitarlos.
 - ▶ No abrir la "bolsa de la correa AP con cable de conexión"

- ▶ En caso de dudas: acuda a un distribuidor especializado STIHL.

4.5.2 Acumulador

El acumulador se encuentra en un estado seguro, cuando se cumplen estas condiciones:

- El acumulador está intacto.
- El acumulador está limpio y seco.
- El acumulador funciona y no ha sido modificado.

⚠ ADVERTENCIA

- En un estado inseguro, el acumulador ya no puede funcionar de forma segura. Las personas pueden sufrir lesiones graves.
 - ▶ Trabajar con un acumulador que no esté defectuoso y que funciones bien.
 - ▶ No cargar un acumulador dañado o defectuoso.
 - ▶ Si el acumulador está sucio o mojado: limpiar el acumulador y dejarlo secar.
 - ▶ No modificar el acumulador.
 - ▶ No introducir objetos en las aberturas del acumulador.
 - ▶ No unir nunca los contactos eléctricos del acumulador con objetos de metal ni cortocircuitarlos.
 - ▶ No abrir el acumulador.
- Puede salir líquido de un acumulador dañado. En caso de que el líquido entre en contacto con la piel o los ojos, se pueden irritar estos.
 - ▶ Evitar el contacto con el líquido.
 - ▶ Si se ha producido un contacto con la piel: lavarse las zonas de la piel afectadas con agua abundante y jabón.
 - ▶ Si se ha producido un contacto con los ojos: enjuagar los ojos al menos 15 minutos con agua abundante y acudir al médico.

- Un acumulador dañado o defectuoso puede oler, echar humo o arder de forma poco corriente. Las personas pueden sufrir lesiones graves o mortales y se pueden producir daños materiales.
 - ▶ Si el acumulador huele o echa humo de forma poco corriente: no utilizar el acumulador y mantenerlo alejado de materiales inflamables.
 - ▶ Si el acumulador arde: intentar apagar el acumulador con un extintor o agua.

4.5.3 Cable de conexión

El contacto con componentes con conducción de corriente puede producirse por las siguientes causas:

- El cable de conexión está dañado.
- El enchufe del cable de conexión está dañado.

⚠ ADVERTENCIA

- El contacto con componentes conductores de corriente puede producir una descarga eléctrica. El usuario puede sufrir lesiones graves y mortales.
 - ▶ Asegurarse de que el cable de conexión y el enchufe del mismo no estén dañados.
- Un cable de conexión erróneamente tendido se pueden dañar, pudiendo además tropezar personas con el mismo. Las personas pueden sufrir lesiones y el cable de conexión se pueden dañar.
 - ▶ Tender el cable de conexión, de manera que la herramienta del producto de acumulador no pueda tocarlo.
 - ▶ Tender el cable de conexión, de manera que no esté plegado o que se pueda dañar.
 - ▶ En el caso de que el cable de conexión esté enredado: desenredarlo.

4.6 Trabajar

⚠ ADVERTENCIA

- En determinadas situaciones, el usuario no puede trabajar con concentración. El usuario puede tropezar, caerse o sufrir lesiones graves.
 - ▶ Trabajar con tranquilidad y precaución.
 - ▶ Si las condiciones de luz y visibilidad son deficientes: no trabajar con la "bolsa de la correa AP con cable de conexión".
 - ▶ Prestar atención a los obstáculos.
 - ▶ Trabajar estando de pie en el suelo y mantener el equilibrio. Si se tiene que trabajar en alturas: utilizar una plataforma elevadora de trabajo.
 - ▶ Si presentan signos de fatiga: hacer una pausa de trabajo.
- En el caso de que la "bolsa de la correa AP con cable de conexión" se modifique o se comporte de forma no acostumbrada o suenen señales acústicas cortas que se suceden rápidamente, la "bolsa de la correa AP con cable de conexión" puede encontrarse en un estado inseguro. Las personas pueden sufrir lesiones graves y se pueden producir daños materiales.
 - ▶ Finalizar el trabajo, sacar el acumulador y acudir a un distribuidor especializado STIHL.
- En una situación de peligro, el usuario puede entrar en pánico y no quitarse la correa en la que está fijada la "bolsa de la correa AP con cable de conexión". El usuario puede lesionarse gravemente.
 - ▶ Practicar la manera de quitarse la correa.

4.7 Transporte

4.7.1 Bolsa de la correa AP con cable de conexión

⚠ ADVERTENCIA

- Durante el transporte, la "bolsa de la correa AP con cable de conexión" puede volcar o moverse. Las personas pueden sufrir lesiones y se pueden producir daños materiales.
 - ▶ Sacar el enchufe del cable de conexión de la hembrilla o el adaptador AP.
 - ▶ Sacar el acumulador.
 - ▶ Asegurar la "bolsa de la correa AP con cable de conexión" con correas tensoras, correas o una red, de manera que no vuelque y no se puede mover.

4.7.2 Acumulador

⚠ ADVERTENCIA

- El acumulador no está protegido contra todas las influencias ambientales. Si el acumulador está expuesto a determinadas influencias ambientales, este puede dañarse y se pueden producir daños materiales.
 - ▶ No transportar un acumulador dañado.
 - ▶ Transportar el acumulador en un embalaje no conductor de electricidad.
- Durante el transporte, el acumulador puede volcar o moverse. Las personas pueden sufrir lesiones y se pueden producir daños materiales.
 - ▶ Empaquetar el acumulador en el embalaje, de manera que no pueda moverse.
 - ▶ Asegurar el embalaje, de manera que no pueda moverse.

4.8 Almacenamiento

4.8.1 Bolsa de la correa AP con cable de conexión

⚠ ADVERTENCIA

- Los niños no pueden identificar ni calcular los peligros de la "bolsa de la correa AP con cable de conexión". Los niños pueden sufrir lesiones graves.
 - ▶ Sacar el acumulador.
 - ▶ Guardar la "bolsa de la correa AP con cable de conexión" fuera del alcance de los niños.
- Los contactos eléctricos de la "bolsa de la correa AP con cable de conexión" se pueden corroer por la humedad. La "bolsa de la correa AP con cable de conexión" se puede dañar.
 - ▶ Sacar el acumulador.
 - ▶ Guardar la "bolsa de la correa AP con cable de conexión" limpia y seca.
- El cable de conexión no está diseñado para transportar o enganchar la "bolsa de la correa AP con cable de conexión" con él. El cable de conexión y la "bolsa de la correa AP con cable de conexión" se pueden dañar.
 - ▶ Arrollar el cable de conexión a modo de lazo y fijarlo a la bolsa de la correa.

4.8.2 Acumulador

⚠ ADVERTENCIA

- Los niños no pueden identificar ni calcular los peligros del acumulador. Los niños pueden sufrir lesiones graves.
 - ▶ Guardar el acumulador fuera del alcance de los niños.
- El acumulador no está protegido contra todas las influencias ambientales. Si el acumulador está expuesto a determinadas influencias ambientales, este puede dañarse.
 - ▶ Guardar el acumulador limpio y seco.
 - ▶ Guardar el acumulador en un local cerrado.
 - ▶ Guardar el acumulador separado del producto.

- ▶ Guardar el acumulador en un embalaje no conductor de electricidad.
- ▶ Utilizar el acumulador en un margen de temperatura de entre - 10 °C y + 50 °C.

4.9 Limpieza, mantenimiento y reparación






⚠ ADVERTENCIA

- Los detergentes agresivos, la limpieza con un chorro de agua o los objetos puntiagudos pueden dañar la "bolsa de la correa AP con cable de conexión" y el acumulador. En el caso de que no se limpie correctamente la "bolsa de la correa AP con cable de conexión" o el acumulador, pueden dejar de funcionar correctamente los componentes y desactivarse los dispositivos de seguridad. Las personas pueden sufrir lesiones graves.
 - ▶ Limpiar la "bolsa de la correa AP con cable de conexión" y el acumulador tal como se especifica en este manual de instrucciones.
- En el caso de que no se mantenga o repare correctamente la "bolsa de la correa AP con cable de conexión" o el acumulador, pueden dejar de funcionar correctamente los componentes y desactivarse los dispositivos de seguridad. Las personas pueden sufrir lesiones graves o mortales.
 - ▶ No realizar el mantenimiento y la reparación de la "bolsa de la correa AP con cable de conexión" y el acumulador uno mismo.
 - ▶ En el caso que haya que realizar el mantenimiento o reparación de la "bolsa de la correa AP con cable de conexión" o el acumulador: acudir a un distribuidor especializado STIHL.

5 Preparar para el trabajo la "bolsa de la correa AP con cable de conexión"

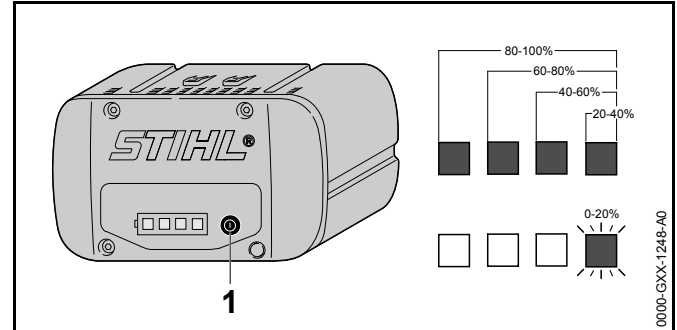
5.1 Preparar para el trabajo la "bolsa de la correa AP con cable de conexión"

Antes de comenzar el trabajo, se han de realizar siempre los siguientes pasos:

- ▶ Comprobar el acumulador,  10.
- ▶ Cargar por completo el acumulador tal como se describe en el manual de instrucciones de los cargadores STIHL AL 101, 300, 500.
- ▶ Limpiar la "bolsa de la correa AP con cable de conexión",  14.1.
- ▶ Limpiar las superficies de contacto del cable de conexión,  14.3
- ▶ Asegurarse de que los siguientes componentes se encuentren en un estado que permita trabajar con seguridad:
 - "Bolsa de la correa AP con cable de conexión",  4.5.1.
 - Acumulador,  4.5.2.
- ▶ Si no se pueden realizar estos pasos: no utilizar la "bolsa de la correa AP con cable de conexión" y acudir a un distribuidor especializado STIHL.

6 Indicar el estado de carga, LEDs y señales acústicas

6.1 Indicar el estado de carga




- ▶ Pulsar la tecla (1).
Los LEDs lucen en verde durante unos 5 segundos e indican el estado de carga.
- ▶ Si el LED derecho parpadea en verde: cargar el acumulador.

6.2 LEDs en el acumulador

Los LEDs pueden indicar el estado de carga o las averías de la motoguadaña. Los LEDs pueden lucir permanentemente o bien parpadear en verde o en rojo.

Si los LEDs lucen permanentemente o parpadean en verde, se indica el estado de carga.


- ▶ Si los LEDs lucen permanentemente o parpadean en rojo: subsanar las perturbaciones,  16.
En el producto de acumulador o en el acumulador existe una perturbación.

6.3 Señales acústicas

Las señales acústicas pueden confirmar el contacto entre la "bolsa de la correa AP con cable de conexión" y el acumulador o indicar la existencia de averías.

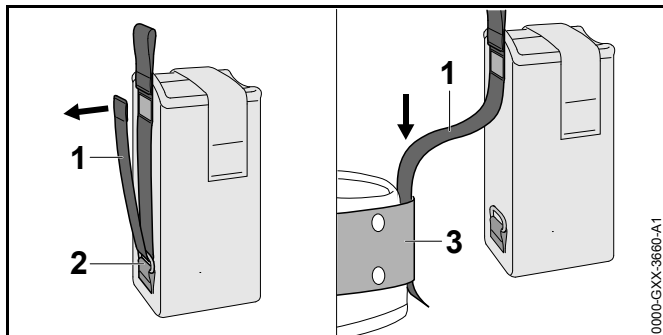
Si suena una breve señal acústica, el acumulador está colocado por completo en la bolsa de la correa. La "bolsa de la correa AP con cable de conexión" está lista para el servicio.

También suena una breve señal acústica, si el producto de acumulador se vuelve a conectar tras una pausa de trabajo de aprox. 10 minutos.

- ▶ Si suenan señales acústicas cortas que se suceden rápidamente: subsanar las averías,  16.
En la "bolsa de la correa AP con cable de conexión", en el acumulador o en el producto de acumulador existe una avería.

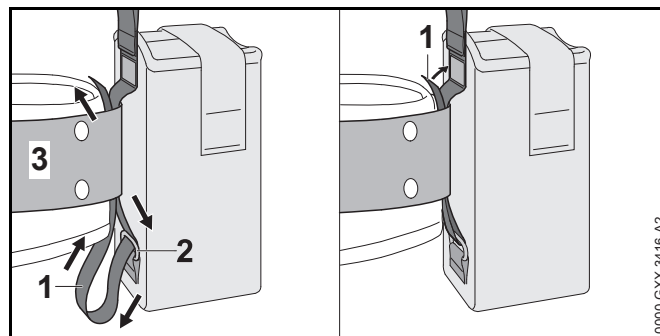
7 Montar "bolsa de la correa AP con cable de conexión"

7.1 Montar "bolsa del cinturón AP con cable de conexión"

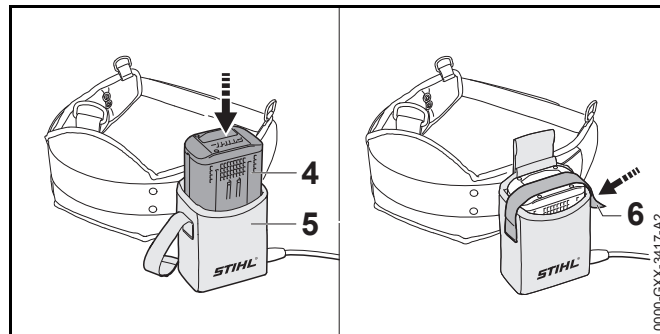


- ▶ Abrir el cierre de velcro del cinturón (1) y extraer este (1) de la argolla (2).
- ▶ Pasar el cinturón (1) por la correa (3).

7 Montar "bolsa de la correa AP con cable de conexión"



- ▶ Pasar el cinturón (1) hacia atrás por la argolla (2) y la correa (3).
- ▶ Cerrar el cierre de velcro en el cinturón (1).

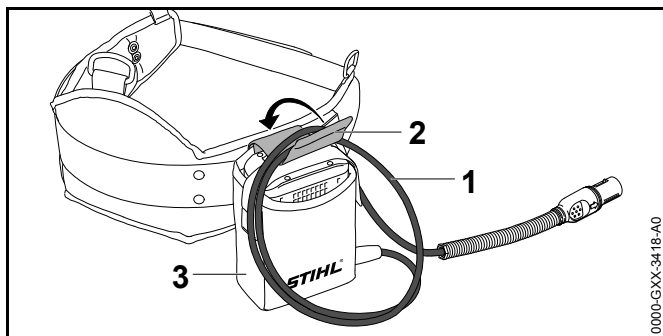


- ▶ Empujar el acumulador (4) en la bolsa (5) del cinturón hasta el tope.
Suena una breve señal acústica.
- ▶ Asegurar el acumulador (4) con el cierre de velcro (6).

8 Ajustar la "bolsa de la correa AP con cable de conexión" para el usuario

8.1 Ajustar el cable de conexión

El cable de conexión se puede ajustar en función de la estatura del usuario, los diferentes productos de acumulador y la aplicación.

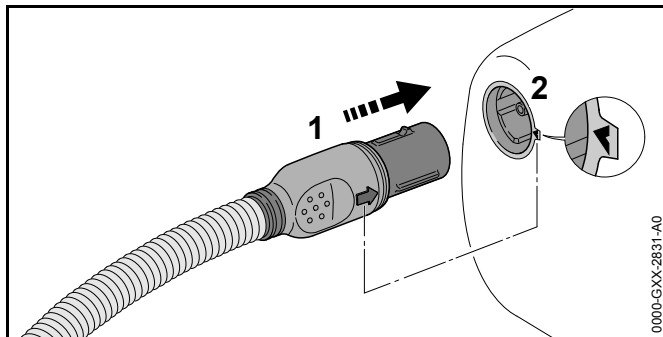


La longitud del cable de conexión se puede ajustar mediante un lazo (1) y se puede fijar a la bolsa de la correa (3) con la hebilla (2).

- ▶ Tender el cable de conexión, de manera que sea lo más corto posible y no obstaculice el trabajo.

9 Conectar y desconectar la "bolsa de la correa AP con cable de conexión"

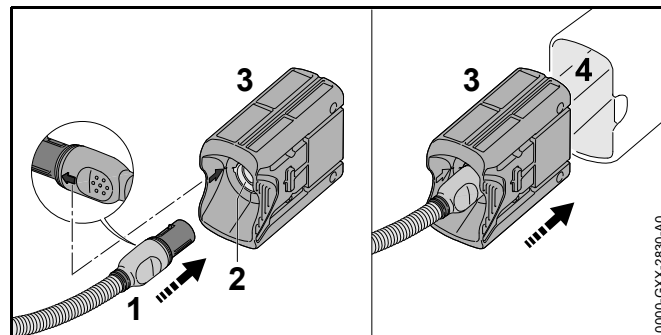
9.1 Conectar la "bolsa de la correa AP con cable de conexión" a un producto de acumulador provisto de hembra



- ▶ Alinear el enchufe (1) del cable de conexión, de manera que la flecha del enchufe (1) del cable de conexión esté orientada hacia la flecha de la hembra (2).

- ▶ Insertar el enchufe (1) del cable de conexión en la hembra (2).

9.2 Conectar la "bolsa de la correa AP con cable de conexión" a un producto de acumulador STIHL con cavidad para acumuladores STIHL AP



- ▶ Alinear el enchufe (1) del cable de conexión, de manera que la flecha del enchufe (1) del cable de conexión esté orientada hacia la flecha de la hembra (2) del adaptador AP (3).
- ▶ Insertar el enchufe (1) del cable de conexión en la hembra (2) del adaptador AP (3).
- ▶ Enchufar el adaptador AP (3) en la cavidad para el acumulador (4).

9.3 Desacoplar la "bolsa de la correa AP con cable de conexión"

- ▶ Desconectar el producto de acumulador.
- ▶ Asir el enchufe el cable de conexión con la mano.
- ▶ Sacar el enchufe del cable de conexión de la hembra o el adaptador AP.
- ▶ Sacar el acumulador.

10 Comprobar el acumulador

10.1 Comprobar el acumulador

- ▶ Pulsar la tecla en el acumulador
Los LEDs lucen o parpadean.
- ▶ Si los LEDs no lucen o parpadean: no utilizar el acumulador y acudir a un distribuidor especializado STIHL.
Hay una perturbación en el acumulador.

11 Después del trabajo

11.1 Después del trabajo

- ▶ Desconectar el producto de acumulador.
- ▶ Sacar el enchufe del cable de conexión de la hembra o el adaptador AP.
- ▶ Sacar el acumulador.
- ▶ Si el acumulador está mojado: dejarlo secar.
- ▶ Limpiar la "bolsa de la correa AP con cable de conexión".
- ▶ Limpiar el acumulador.

12 Transporte

12.1 Transportar la "bolsa de la correa AP con cable de conexión"

- ▶ Desconectar el producto de acumulador.
- ▶ Sacar el enchufe del cable de conexión de la hembra o el adaptador AP.
- ▶ Sacar el acumulador.

12.2 Transportar el acumulador

- ▶ Sacar el acumulador.

- ▶ Asegurarse de que el acumulador se encuentre en un estado que permita trabajar con seguridad.
- ▶ Embalar el acumulador, de manera que se cumplan las siguientes condiciones:
 - El embalaje no es conductor de electricidad.
 - El acumulador no se puede mover en el embalaje.
- ▶ Asegurar el embalaje, de manera que no pueda moverse.

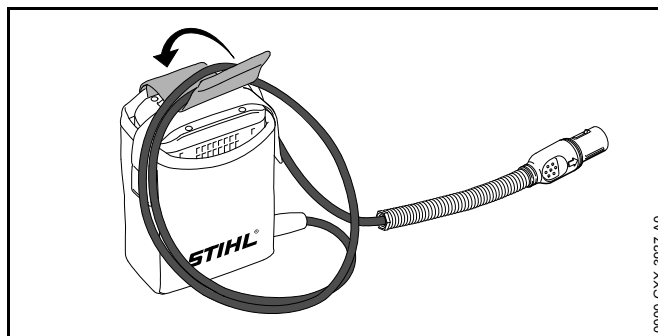
El acumulador está sujeto a los requerimientos para el transporte de mercancías peligrosas. El acumulador está clasificado como ONU 3480 (baterías de iones de litio) y se ha comprobado según el manual de comprobaciones y criterios ONU, parte III, capítulo 38.3.

Las normas para el transporte se especifican en www.stihl.com/safety-data-sheets.

13 Almacenamiento

13.1 Guardar la "bolsa de la correa AP con cable de conexión"

- ▶ Desconectar el producto de acumulador.
- ▶ Sacar el enchufe del cable de conexión de la hembra o el adaptador AP.
- ▶ Sacar el acumulador.



- ▶ Arrollar el cable de conexión a modo de lazo y fijarlo a la bolsa de la correa con la hebilla.

- ▶ Guardar la "bolsa de la correa AP con cable de conexión" de manera que se cumplan las siguientes condiciones.
 - La "bolsa de la correa AP con cable de conexión" se ha de guardar fuera del alcance de los niños.
 - La "bolsa de la correa AP con cable de conexión" está limpia y seca.
 - La "bolsa de la correa AP con cable de conexión" no está colgada del cable de conexión.

13.2 Guardar el acumulador

STIHL recomienda guardar el acumulador en un estado de carga de entre el 40 % y el 60 % (2 LEDs luciendo en verde).

- ▶ Guardar el acumulador, de manera que se cumplan las siguientes condiciones:
 - El acumulador está fuera del alcance de los niños.
 - El acumulador está limpio y seco.
 - El acumulador está en un local cerrado.
 - El acumulador está separado del producto.
 - El acumulador está en un embalaje no conductor de electricidad.
 - Utilizar el acumulador en un margen de temperatura de entre - 10 °C y + 50 °C.

14 Limpiar

14.1 Limpiar la "bolsa de la correa AP con cable de conexión"

- ▶ Desconectar el producto de acumulador.
- ▶ Sacar el enchufe del cable de conexión de la hembra o el adaptador AP.
- ▶ Sacar el acumulador.
- ▶ Limpiar la "bolsa de la correa AP con cable de conexión" con un paño húmedo.
- ▶ Limpiar los contactos eléctricos de la "bolsa de la correa AP con cable de conexión" con un pincel o con un cepillo blando.

14.2 Limpiar el acumulador

- ▶ Limpiar el acumulador con un paño húmedo.

14.3 Limpiar las superficies de contacto del cable de conexión

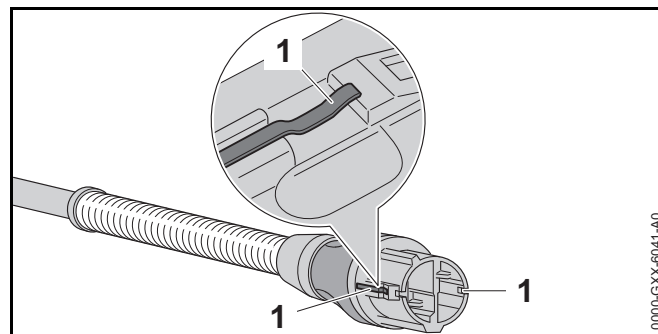


Hay un vídeo disponible para este capítulo.

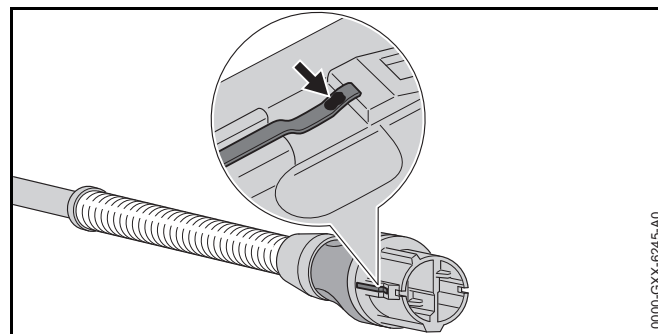


www.stihl.com/sxwjNw

- ▶ Extraer de la hembra el enchufe del cable de conexión o sacar el adaptador AP.



- ▶ Limpiar las superficies de contacto (1) con un paño seco.



- ▶ Si en las superficies de contacto se pueden observar decoloraciones (flecha): lijar la mancha con una lija P 600 hasta igualar las superficies de contacto.

15 Mantenimiento y reparación

15.1 Realizar el mantenimiento y reparar la "bolsa de la correa AP con cable de conexión"

La "bolsa de la correa AP con cable de conexión" no se ha de mantener ni se puede reparar.

- ▶ Si la bolsa de la correa o el cable de conexión está averiado o dañado: hacer que los sustituya un distribuidor especializado STIHL.

15.2 Mantenimiento y reparación del acumulador

El acumulador no requiere mantenimiento ni se ha de reparar.

- ▶ Si el acumulador está averiado o dañado: sustituirlo.

16 Subsanan las perturbaciones

16.1 Subsanan las averías del producto de acumulador, de la "bolsa de la correa AP con cable de conexión" y el acumulador

Perturbación	LEDs en el acumulador y señales acústicas	Causa	Remedio
El producto de acumulador no se pone en marcha al conectarlo o se desconecta durante el servicio.	1 LED parpadea en verde.	El estado de carga del acumulador es insuficiente.	<ul style="list-style-type: none"> ▶ Cargar el acumulador tal como se describe en el manual de instrucciones de los cargadores STIHL AL 101, 300, 500.
	1 LED luce en rojo.	El acumulador está demasiado caliente o demasiado frío.	<ul style="list-style-type: none"> ▶ Sacar el acumulador. ▶ Dejar enfriarse o calentarse el acumulador.
	3 LEDs parpadean en rojo.	En el producto de acumulador existe una anomalía.	<ul style="list-style-type: none"> ▶ Sacar el acumulador. ▶ Limpiar los contactos de la "bolsa de la correa AP con cable de conexión". ▶ Colocar el acumulador. ▶ Conectar el producto de acumulador. ▶ Si siguen parpadeando 3 LEDs en rojo: acudir a un distribuidor especializado STIHL.
	3 LEDs lucen en rojo.	El producto de acumulador está demasiado caliente.	<ul style="list-style-type: none"> ▶ Sacar el acumulador. ▶ Dejar enfriarse el producto de acumulador.
	4 LEDs parpadean en rojo suenan señales acústicas cortas que se suceden rápidamente.	Hay una perturbación en el acumulador.	<ul style="list-style-type: none"> ▶ Sacar el acumulador y volver a ponerlo. ▶ Conectar el producto de acumulador. ▶ Si siguen parpadeando 4 LEDs en rojo y suenan señales acústicas cortas que se suceden rápidamente: no utilizar el acumulador y acudir a un distribuidor especializado STIHL.

Perturbación	LEDs en el acumulador y señales acústicas	Causa	Remedio
		La conexión eléctrica entre el producto de acumulador y el acumulador está interrumpida.	<ul style="list-style-type: none"> ▶ Sacar el acumulador. ▶ Limpiar los contactos de la "bolsa de la correa AP con cable de conexión". ▶ Colocar el acumulador. ▶ Si además el producto de acumulador no funciona al conectarlo o se desconecta durante su funcionamiento: limpiar las superficies de contacto del cable de conexión.
		El producto de acumulador o el acumulador están húmedos.	▶ Dejar enfriarse el producto de acumulador o este.
		La "bolsa de la correa AP con cable de conexión" está demasiado caliente.	<ul style="list-style-type: none"> ▶ Sacar el acumulador. ▶ Dejar enfriarse la "bolsa de la correa AP con cable de conexión".
	Suenan señales acústicas cortas que se suceden rápidamente.	Existe una avería en el producto de acumulador o en la "bolsa de la correa AP con cable de conexión"	<ul style="list-style-type: none"> ▶ Sacar el acumulador. ▶ Limpiar los contactos de la "bolsa de la correa AP con cable de conexión". ▶ Colocar el acumulador. ▶ Conectar el producto de acumulador. ▶ Si siguen sonando señales acústicas cortas que se suceden rápidamente: acudir a un distribuidor especializado STIHL.
La autonomía del producto de acumulador es demasiado corta.		El acumulador no está completamente cargado.	▶ Cargar por completo el acumulador tal como se describe en el manual de instrucciones de los cargadores STIHL AL 101, 300, 500.
		Se ha sobrepasado la vida útil del acumulador.	▶ Sustituir el acumulador.

17 Datos técnicos

17.1 Acumulador STIHL AP

- Tecnología del acumulador: iones de litio
- Tensión: 36 V
- Capacidad en Ah: véase el rótulo de potencia
- Contenido de energía en Wh: véase el rótulo de potencia
- Peso en kg: véase el rótulo de potencia
- Margen de temperatura admisible para usarlo y guardarlo:
 - 10 °C hasta + 50 °C

17.2 REACH

REACH designa una ordenanza CE para el registro, evaluación y homologación de productos químicos.

Para informaciones para cumplimentar la ordenanza REACH, véase www.stihl.com/reach.

18 Piezas de repuesto y accesorios

18.1 Piezas de repuesto y accesorios

STIHL® Estos símbolos caracterizan las piezas de repuesto STIHL y los accesorios originales STIHL.

STIHL recomienda emplear piezas de repuesto STIHL y accesorios originales STIHL.

Las piezas de repuesto y los accesorios originales STIHL se pueden adquirir en un distribuidor especializado STIHL.

19 Gestión de residuos

19.1 Gestionar la "bolsa de la correa AP con cable de conexión" y el acumulador como residuos

El distribuidor especializado STIHL le proporcionará informaciones relativas a la gestión de residuos.

- ▶ Gestionar la "bolsa de la correa AP con cable de conexión" el acumulador y el embalaje con arreglo a las normas y la ecología.

Innehållsförteckning

1	Förord	75	9.1	Anslut väskan AP med anslutningskabel till en batteridrivna STIHL-produkt med eluttag	83
2	Information bruksanvisningen	75	9.2	Anslut väskan AP med anslutningskabel till en batteridrivna produkt från STIHL med ett batterifack för batterier STIHL AP	84
2.1	Aktuella dokument	75	9.3	Koppla bort väskan AP med anslutningskabel	84
2.2	Varningar i texten	76	10	Kontrollera batteriet	84
2.3	Symboler i texten	76	10.1	Kontrollera batteriet	84
3	Översikt	76	11	Efter arbetet	84
3.1	Väska AP med anslutningskabel och batteri	76	11.1	Efter arbetet	84
3.2	Symboler	77	12	Transport	84
4	Säkerhetsanvisningar	77	12.1	Transportera väskan AP med anslutningskabel	84
4.1	Varningssymboler	77	12.2	Transportera batteriet	84
4.2	Avsedd användning	77	13	Förvaring	85
4.3	Krav på användaren	78	13.1	Förvara väskan AP med anslutningskabel	85
4.4	Arbetsområde och omgivning	78	13.2	Förvara batteriet	85
4.5	Säker användning	79	14	Rengöring	85
4.6	Arbete	80	14.1	Rengör väskan AP med anslutningskabel	85
4.7	Transport	80	14.2	Rengör batteriet	85
4.8	Förvaring	81	14.3	Rengöring av anslutningskabelns kontaktytor	85
4.9	Rengöring, underhåll och reparation	81	15	Underhåll och reparation	86
5	Förbered väskan AP med anslutningskabel för användningen	82	15.1	Underhåll och reparera väskan AP med anslutningskabel	86
5.1	Förbered väskan AP med anslutningskabel för användningen	82	15.2	Underhåll och reparation av batteriet	86
6	Visa batterinivån, lampor och signaler	82	16	Felavhjälpning	87
6.1	Visa laddningsnivån	82	16.1	Åtgärda fel på den batteridrivna produkten, väskan AP med anslutningskabel eller batteriet	87
6.2	Lampor på batteriet	82	17	Tekniska data	89
6.3	Signaler	82	17.1	Batteri STIHL AP	89
7	Ta på väskan AP med anslutningskabel	82	17.2	REACH	89
7.1	Ta på väskan AP med anslutningskabel	82	18	Reservdelar och tillbehör	89
8	Ställ in väskan AP med anslutningskabel så att den passar användaren	83	18.1	Reservdelar och tillbehör	89
8.1	Ställ in anslutningskabeln	83	19	Kassering	89
9	Anslut och koppla bort väskan AP med anslutningskabel	83			

Denna skötselansvisning är upphovsrättskyddad. Alla rättigheter förbehålls, i synnerhet rätten till duplicering, översättning och bearbetning med elektroniska system.

19.1 Kassera väskan AP med anslutningskabel och batteriet.....	89
--	----

1 Förord

Hej!

Tack för att du valt en produkt från STIHL. Vi utvecklar och tillverkar produkter av mycket hög kvalitet som uppfyller våra kunders behov. Därför är våra produkter mycket säkra även när de belastas mycket.

STIHL ger även en förstklassig service. Hos våra återförsäljare får du kompetent rådgivning och instruktioner samt tekniska råd.

Vi uppskattar ditt förtroende för oss och önskar dig lycka till med din STIHL-produkt.



Dr Nikolas Stihl

VIKTIGT! LÄS BRUKSANVISNINGEN INNAN DU ANVÄNDER PRODUKTEN OCH SPARA DEN.

2 Information bruksanvisningen

2.1 Aktuella dokument

Följ lokala säkerhetsföreskrifter.

- ▶ Läs följande kompletterande dokument till den här bruksanvisningen, se till att du förstått dem och spara dem:
 - Bruksanvisningen till den batteridrivna produkten från STIHL
 - Bruksanvisningen till bältet från STIHL
 - Bruksanvisning STIHL bärsystem
 - Säkerhetsföreskrifterna för batteriet STIHL AP

- Säkerhetsföreskrifterna för batterier och produkter med inbyggda batterier från STIHL: www.stihl.com/safety-data-sheets

2.2 Varningar i texten

VARNING

Varnar för faror som kan leda till allvarliga skador eller dödsfall.

- ▶ Med åtgärderna kan man förhindra allvarliga skador eller dödsfall.

OBS!

Varnar för faror som kan leda till materialskador.

- ▶ Med åtgärderna kan man förhindra materialskador.

2.3 Symboler i texten



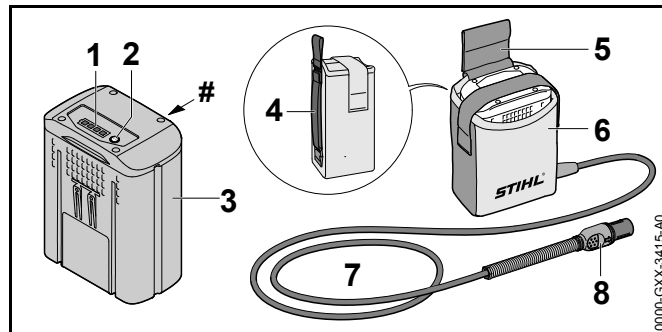
Denna symbol hänvisar till ett kapitel i denna bruksanvisning.



Till detta kapitel finns en video.

3 Översikt

3.1 Väska AP med anslutningskabel och batteri



1 Lampor

Lamporna indikerar batteriets laddning och fel.

2 Tryckknapp

Tryckknappen aktiverar lamporna på batteriet.

3 Batteri

Batteriet försörjer den batteridrivna produkten med kraft.

4 Rem

Remmen fäster väskan på bältet.

5 Spänne

Spännet fäster anslutningskabeln på väskan.

6 Väska

Batteriet bärs i väskan.

7 Anslutningskabel

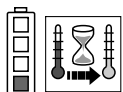
Anslutningskabeln förbinder väskan med en batteridrivna STIHL-produkt med uttag eller adaptern AP.

8 Anslutningskabelns kontakt

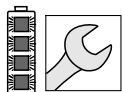
Anslutningskabelns kontakt förbinder anslutningskabeln med en batteridrivna STIHL-produkt med uttag eller adaptern AP.

Typskylt med serienummer**3.2 Symboler**

De här symbolerna kan finnas på batteriet och har följande innebörd:



1 lampa blinkar rött. Batteriet är för varmt eller för kallt.



4 lampor blinkar rött. Fel på batteriet.



Informationen bredvid symbolen anger batteriets energiinnehåll enligt batteritillverkarens specifikation. Energiinnehållet som finns under användningen är mindre.



Släng inte produkten i hushållsavfallet.

4 Säkerhetsanvisningar**4.1 Varningssymboler**

Varningssymbolerna på väskan AP med anslutningskabel och batteriet har följande innebörd:



Följ säkerhetsföreskrifterna och vidta rätt åtgärder.



Läs bruksanvisningen och se till att du förstått den, spara den för framtida bruk.



Skydda batteriet mot värme och eld.



Doppa inte batteriet i vätska.



Använd inte batteriet utanför det tillåtna temperaturområdet.

4.2 Avsedd användning

Väskan AP med anslutningskabel förbinder ett batteri STIHL AP med en batteridrivna STIHL-produkt med uttag eller en adapter AP.

Väskan AP med anslutningskabel kan skadas vid regn.

Batteriet kan användas när det regnar.

Batteriet STIHL AP försörjer produkten med kraft.

Väskan AP med anslutningskabel får bara användas för arbeten på marken, eller på en lyftarbetsplattform.

Väskan AP med anslutningskabel får inte användas för batteridrivna gräsklippare.

Väskan AP med anslutningskabel får bara användas med bälten som man kan öppna med en hand och slänga bort från kroppen. STIHL rekommenderar att väskan AP med anslutningskabel används med STIHLs batterirem eller i STIHL bärsystem.

⚠ VARNING

- Om väskan AP med anslutningskabel eller batteriet inte används på avsett sätt kan det leda till allvarliga personskador, dödsfall eller materialskador.
 - ▶ Använd väskan AP med anslutningskabel och batteriet enligt anvisningarna i den här bruksanvisningen.
 - ▶ Ladda inte batteriet i väskan AP med anslutningskabel.

4.3 Krav på användaren

⚠ VARNING

- Användare som inte utbildats känner inte till farorna med väskan AP med anslutningskabel och batteriet. Användaren eller andra personer kan skadas allvarligt eller dödas.



- ▶ Läs bruksanvisningen, se till att du har förstått den och spara den.

- ▶ Om väskan AP med anslutningskabel eller batteriet överlämnas till någon annan: bifoga bruksanvisningen.
- ▶ Kontrollera att användaren uppfyller följande krav:
 - Användaren är utvilad.
 - Användaren är skick, både fysiskt, motoriskt och mentalt, att arbeta med och använda väskan AP med anslutningskabel och batteriet. Om användaren är begränsad fysiskt, motoriskt och mentalt får denne bara arbeta under uppsikt av en ansvarig person.
 - Användaren kan känna igen och utvärdera farorna med väskan AP med anslutningskabeln och batteriet.
 - Användaren är myndig eller har utbildats i ett arbete i enlighet med nationella bestämmelser under tillsyn.
 - Användaren måste ha instruerats av en STIHL-återförsäljare eller en sakkunnig person innan denne använder väskan AP med anslutningskabel för första gången.
 - Användaren är inte påverkad av alkohol, läkemedel eller droger.
- ▶ Om något är oklart: Kontakta en STIHL-återförsäljare.

4.4 Arbetsområde och omgivning

4.4.1 Bältesväska AP med anslutningskabel

⚠ VARNING

- Förståndshandikappade, barn och djur känner inte till farorna med väskan AP med anslutningskabel. Utomstående personer, barn och djur kan skadas allvarligt.
 - ▶ Utomstående personer, barn och djur måste hållas på avstånd från arbetsområdet.
 - ▶ Lämna inte väskan AP med anslutningskabel utan uppsikt.
 - ▶ Se till att barn inte kan leka med väskan AP med anslutningskabel.

4.4.2 Batteri

⚠ VARNING

- Utomstående personer, barn och djur känner inte till farorna med batteriet. Utomstående personer, barn och djur kan skadas allvarligt.
 - ▶ Utomstående personer, barn och djur måste hållas på avstånd.
 - ▶ Lämna inte batteriet utan uppsikt.
 - ▶ Se till att barn inte kan leka med batteriet.
- Batteriet är inte skyddat mot all påverkan från omgivningen. Batteriet kan börja brinna eller explodera om det utsätts för viss påverkan från omgivningen. Det kan leda till allvarliga personskador och materialskador.
 - ▶ Skydda batteriet mot värme och eld.
 - ▶ Släng inte batteriet i eld.



- ▶ Använd och förvara batteriet mellan -10 °C och +50 °C.



- ▶ Doppa inte batteriet i vätska.

- ▶ Låt inte batteriet komma i kontakt med metallföremål.
- ▶ Utsätt inte batteriet för högt tryck.
- ▶ Utsätt inte batteriet för mikrovågor.
- ▶ Skydda batteriet mot kemikalier och salt.

4.5 Säker användning

4.5.1 Bältesväska AP med anslutningskabel

Väskan AP med anslutningskabel är säker att använda när följande uppfylls:

- Väskan AP med anslutningskabel är oskadad.
- Väskan AP med anslutningskabel är ren.
- Väskan AP med anslutningskabel fungerar och har inte modifierats.
- Endast originaltillbehör från STIHL används för väskan AP med anslutningskabel.
- Tillbehören är korrekt monterade.

⚠ VARNING

- Om sekätören inte är säker att använda fungerar vissa komponenter och säkerhetsanordningar inte längre korrekt. Personer kan skadas svårt eller dödas.
 - ▶ Arbeta med en oskadad väska AP med anslutningskabel.
 - ▶ Om väskan AP med anslutningskabel är smutsig: Rengör väskan AP med anslutningskabel.
 - ▶ Modifiera inte väskan AP med anslutningskabel.
 - ▶ Använd endast originaltillbehör från STIHL för väskan AP med anslutningskabel.
 - ▶ Montera tillbehören enligt anvisningarna i den här bruksanvisningen eller bruksanvisningen till tillbehöret.

- ▶ Låt inte elkontakterna i väskan AP med anslutningskabel komma i kontakt med metallföremål eftersom det kan leda till kortslutning.
- ▶ Öppna inte väskan AP med anslutningskabel.
- ▶ Om något är oklart: Kontakta en STIHL-återförsäljare.

4.5.2 Batteri

Batteriet är säkert att använda när följande uppfylls:

- Batteriet är oskadat.
- Batteriet är rent och torrt.
- Batteriet fungerar och har inte modifierats.

⚠ VARNING

- Om batteriet inte är säkert att använda fungerar det inte längre korrekt. Personer kan skadas allvarligt.
 - ▶ Arbeta bara med ett oskadat och fungerande batteri.
 - ▶ Ladda inte trasiga eller skadade batterier.
 - ▶ Om batteriet är smutsigt eller blött: Rengör batteriet och låt det torka.
 - ▶ Gör inga ändringar på batteriet.
 - ▶ Stick inte in föremål i hålen på batteriet.
 - ▶ Låt inte de elektriska kontakterna på batteriet komma i kontakt med metallföremål eftersom det kan leda till kortslutning.
 - ▶ Öppna inte batteriet.
- Det kan komma ut vätska ur ett trasigt batteri. Om vätskan kommer i kontakt med huden eller ögonen kan de bli irriterade.
 - ▶ Undvik kontakt med vätskan.
 - ▶ Om du fått vätska på huden: Tvätta de berörda ställena med mycket vatten och tvål.
 - ▶ Om du fått vätska i ögonen: Skölj ögonen med mycket vatten i minst 15 minuter och kontakta en läkare.

- Ett trasigt eller defekt batteri kan lukta konstigt, ryka eller brinna. Det kan leda till allvarliga personskador, dödsfall eller materialskador.
 - ▶ Om batteriet luktar konstigt eller ryker: Använd inte batteriet och håll det borta från brännbart material.
 - ▶ Om batteriet brinner: Försök att släcka branden med en brandsläckare eller vatten.

4.5.3 Anslutningskabel

Det kan uppstå kontakt med strömförande komponenter av följande orsaker:

- Anslutningskabeln är skadad.
- Anslutningskabelns kontakt är skadad.

⚠ VARNING

- Kontakt med strömförande komponenter kan leda till elstöt. Användaren kan skadas allvarligt eller dödas.
 - ▶ Kontrollera att anslutningskabeln och kontakten är oskadade.
- En feldragen anslutningskabel kan skadas och man kan snubbla. Personer kan skadas och anslutningskabeln kan skadas.
 - ▶ Dra anslutningskabeln så att verktyget på den batteridrivna produkten inte kan komma i kontakt med den.
 - ▶ Dra anslutningskabeln så att den inte kan vikas eller skadad.
 - ▶ Om anslutningskabeln är trasslig: Red ut anslutningskabeln.

4.6 Arbete

⚠ VARNING

- I vissa situationer kan det vara svårt att koncentrera sig. Det kan leda till att man snubblar, ramlar och skadas allvarligt.
 - ▶ Arbeta lugnt och med eftertanke.
 - ▶ Om ljusförhållandena och sikten är dåliga: Arbeta inte med väskan AP med anslutningskabel.
 - ▶ Var uppmärksam på hinder.
 - ▶ Stå på marken och ha god balans när du arbetar. Om du måste arbeta uppe i luften: Använd en lyftplattform.
 - ▶ Om du börjar bli trött: Ta en paus i arbetet.
- Om väskan AP med anslutningskabel förändras under arbetet, betar sig konstigt eller korta signaler hörs i snabb följd, kan väskan AP med anslutningskabel vara i ett osäkert skick. Det kan leda till allvarliga personskador och materialskador kan uppstå.
 - ▶ Avsluta arbetet, ta ut batteriet och kontakta en STIHL-återförsäljare.
- I en nödsituation kan användaren få panik och inte få av sig bältet som väskan AP med anslutningskabel är fäst på. Användaren kan skadas allvarligt.
 - ▶ Öva på att ta av dig bältet.

4.7 Transport

4.7.1 Väskan AP med anslutningskabel

⚠ VARNING

- Väskan AP med anslutningskabel kan välta eller röra sig under transporten. Det kan leda till personskador eller materialskador.
 - ▶ Dra ut anslutningskabelns kontakt ur uttaget eller adaptern AP.
 - ▶ Ta ut batteriet.
 - ▶ Fäst väskan AP med anslutningskabel med spännremmar, bälten eller ett nät så att den inte kan välta eller röra sig.

4.7.2 Batteri

⚠ VARNING

- Batteriet är inte skyddat mot påverkan från omgivningen. Batteriet kan skadas om det utsätts för viss påverkan från omgivningen.
 - ▶ Transportera inte batteriet om det är trasigt.
 - ▶ Transportera batteriet i en förpackning som inte leder elektricitet.
- Batteriet kan välta eller röra sig under transporten. Det kan leda till personskador eller materialskador.
 - ▶ Se till att batteriet inte kan röra sig i förpackningen.
 - ▶ Se till att förpackningen inte kan välta eller röra sig.

4.8 Förvaring

4.8.1 Väska AP med anslutningskabel

⚠ VARNING

- Barn känner inte till farorna med väskan AP med anslutningskabel. De kan skadas allvarligt.
 - ▶ Ta ut batteriet.
 - ▶ Förvara väskan AP med anslutningskabel utom räckhåll för barn.
- Elkontakterna på väskan AP med anslutningskabel kan korrodera på grund av fukt. Väskan AP med anslutningskabel kan skadas.
 - ▶ Ta ut batteriet.
 - ▶ Förvara väskan AP med anslutningskabel rent och torrt.
- Bär inte väskan i anslutningskabeln och låt det inte hänga i den. Anslutningskabeln och väskan kan skadas.
 - ▶ Linda upp anslutningskabeln till en ögla och fäst den på väskan.

4.8.2 Batteri

⚠ VARNING

- Barn känner inte till farorna med batterier. Barn kan skadas allvarligt.
 - ▶ Förvara batteriet utom räckhåll för barn.
- Batteriet är inte skyddat mot påverkan från omgivningen. Batteriet kan skadas om det utsätts för viss påverkan från omgivningen.
 - ▶ Förvara batteriet på en ren och torr plats.
 - ▶ Förvara batteriet i ett stängt rum.
 - ▶ Förvara inte batteriet tillsammans med produkten.
 - ▶ Förvara batteriet i en förpackning som inte leder elektricitet.
 - ▶ Förvara batteriet mellan - 10 °C och + 50 °C.

4.9 Rengöring, underhåll och reparation






⚠ VARNING

- Aggressiva rengöringsmedel, rengöring med en vattenstråle eller vassa föremål kan skada väskan AP med anslutningskabel och batteriet. Om väskan AP med anslutningskabel eller batteriet inte rengörs korrekt slutar eventuellt komponenterna och säkerhetsanordningarna att fungera. Personer kan skadas allvarligt.
 - ▶ Rengör väskan AP med anslutningskabel och batteriet enligt anvisningarna i den här bruksanvisningen.
- Om väskan AP med anslutningskabel eller batteriet inte underhålls eller repareras korrekt slutar eventuellt komponenterna och säkerhetsanordningarna att fungera. Personer kan skadas allvarligt eller förolyckas.
 - ▶ Underhåll och reparera inte väskan AP med anslutningskabel och batteriet själv.
 - ▶ Om väskan AP med anslutningskabel eller batteriet måste underhållas eller repareras: Uppsök en STIHL återförsäljare.

5 Förbered väskan AP med anslutningskabel för användningen

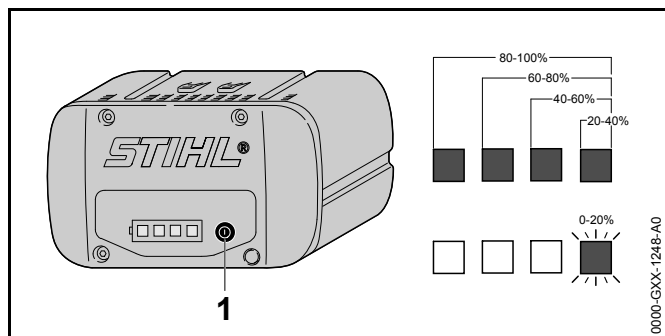
5.1 Förbered väskan AP med anslutningskabel för användningen

Varje gång innan maskinen används måste följande göras:

- ▶ Kontrollera batteriet,  10.
- ▶ Ladda batteriet helt enligt anvisningarna i bruksanvisningen till laddaren STIHL AL 101, 300, 500.
- ▶ Rengör väskan AP med anslutningskabel,  14.1.
- ▶ Rengör anslutningskabellens kontaktytor,  14.3
- ▶ Kontrollera att följande komponenter är säkra att använda:
 - Väska AP med anslutningskabel,  4.5.1.
 - Batteri,  4.5.2.
- ▶ Om stegen inte kan genomföras: Använd inte väskan AP med anslutningskabel och uppsök en STIHL-återförsäljare.

6 Visa batterinivån, lampor och signaler

6.1 Visa laddningsnivån



- ▶ Tryck på knappen (1). Lamporna lyser grönt i ca 5 sekunder och visar laddningsnivån.


5 Förbered väskan AP med anslutningskabel för användningen

- ▶ Om höger lampa blinkar grönt: Ladda batteriet.

6.2 Lampor på batteriet

Lamporna indikerar batteriets laddning och fel. Lamporna kan lysa eller blinka rött eller grönt.

Om lamporna lyser eller blinkar grönt indikeras batterinivån.


- ▶ Om lamporna lyser eller blinkar rött: Åtgärda felen,  16. Det finns ett fel på produkten eller batteriet.

6.3 Signaler

Signalerna bekräftar kontakten mellan väskan AP med anslutningskabel och batteriet eller anger fel.

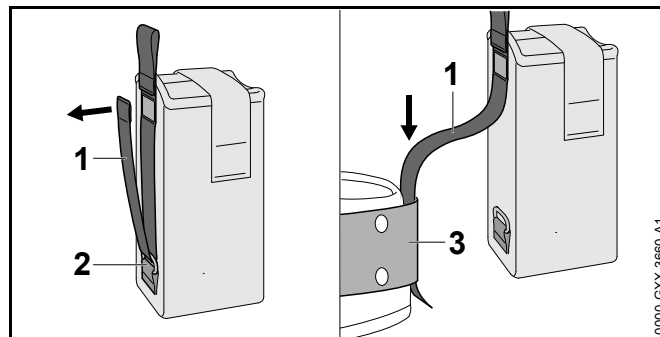
Om en kort signal hörs har batteriet satts i korrekt i väskan. Väskan AP med anslutningskabel kan användas.

En kort signal hörs även när den batteridrivna produkten sätts på igen efter en paus på ca 10 minuter.

- ▶ Om korta signaler i snabb följd hörs: Åtgärda felen,  16. Det finns ett fel på väskan AP med anslutningskabel, batteriet eller den batteridrivna produkten.

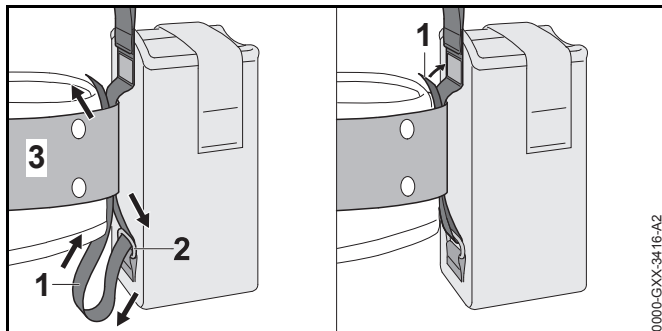
7 Ta på väskan AP med anslutningskabel

7.1 Ta på väskan AP med anslutningskabel

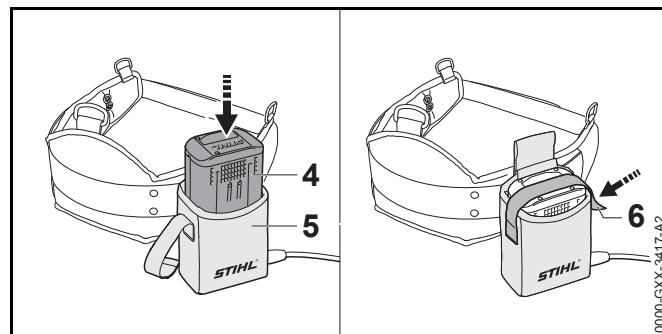


- ▶ Öppna kardborrebandet på remmen (1) och dra ut remmen (1) ur spännet (2).

- ▶ För in remmen (1) i bältet (3).



- ▶ För tillbaka remmen (1) genom spännet (2) och bältet (3).
- ▶ Stäng kardborrebandet på remmen (1).

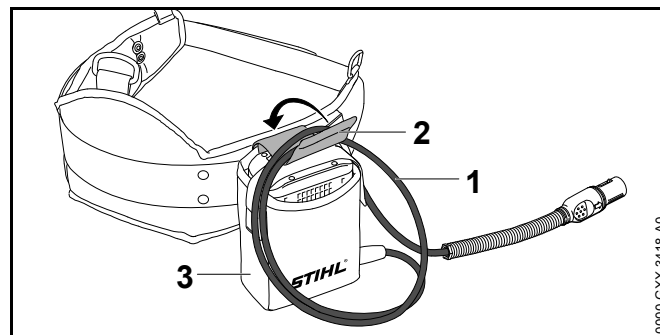


- ▶ Tryck in batteriet (4) väskan AP (5) så långt det går. En kort signal hörs.
- ▶ Fäst batteriet (4) med kardborrebandet (6).

8 Ställ in väskan AP med anslutningskabel så att den passar användaren

8.1 Ställ in anslutningskabeln

Anslutningskabeln kan ställas in efter användarens längd, de olika produkterna och användningen.

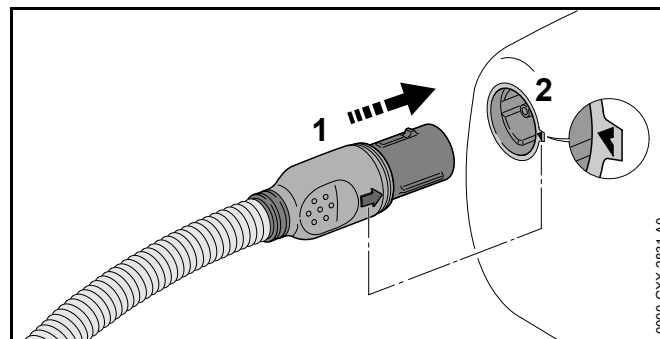


Anslutningskabelns längd kan ställas in med en ögla (1) som fästs med spännet (2) på väskan (3).

- ▶ Dra anslutningskabeln så att den är så kort som möjligt och att den inte hindrar arbetet.

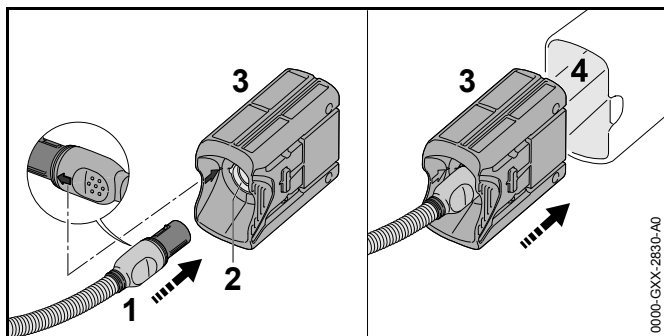
9 Anslut och koppla bort väskan AP med anslutningskabel

9.1 Anslut väskan AP med anslutningskabel till en batteridrivna STIHL-produkt med eluttag



- ▶ Rikta kontakten (1) på anslutningskabeln så att pilen på kontakten (1) pekar mot pilen på uttaget (2).
- ▶ Sätt i kontakten (1) på anslutningskabeln i uttaget (2).

9.2 Anslut väskan AP med anslutningskabel till en batteridrivna produkt från STIHL med ett batterifack för batterier STIHL AP



- ▶ Rikta kontakten (1) på anslutningskabeln så att pilen på kontakten (1) pekar mot pilen på adaptorns AP (3) uttag (2).
- ▶ Sätt i kontakten (1) på anslutningskabeln i adaptorns AP (3) uttag (2).
- ▶ Sätt in adaptorn (3) i batterifacket (4).

9.3 Koppla bort väskan AP med anslutningskabel

- ▶ Stäng av den batteridrivna produkten.
- ▶ Fatta tag i anslutningskabeln.
- ▶ Dra ut anslutningskabelns kontakt ur uttaget eller adaptorn AP.
- ▶ Ta ut batteriet.

10 Kontrollera batteriet

10.1 Kontrollera batteriet

- ▶ Tryck på tryckknappen på batteriet.
Om lamporna lyser eller blinkar.
- ▶ Om lamporna inte lyser eller blinkar: Använd inte batteriet och uppsök en STIHL-återförsäljare.
Fel på batteriet.

11 Efter arbetet

11.1 Efter arbetet

- ▶ Stäng av den batteridrivna produkten.
- ▶ Dra ut anslutningskabelns kontakt ur uttaget eller adaptorn AP.
- ▶ Ta ut batteriet.
- ▶ Om batteriet är vått: Låt batteriet torka.
- ▶ Rengör väskan AP med anslutningskabel.
- ▶ Rengör batteriet.

12 Transport

12.1 Transportera väskan AP med anslutningskabel

- ▶ Stäng av den batteridrivna produkten.
- ▶ Dra ut anslutningskabelns kontakt ur uttaget eller adaptorn AP.
- ▶ Ta ut batteriet.

12.2 Transportera batteriet

- ▶ Ta ut batteriet.
- ▶ Kontrollera att batteriet är i ett säkert skick.
- ▶ Förpacka batteriet enligt följande:
 - Förpackningen leder inte elektricitet.
 - Batteriet kan inte röra sig i förpackningen.
- ▶ Se till att förpackningen inte kan välta eller röra sig.

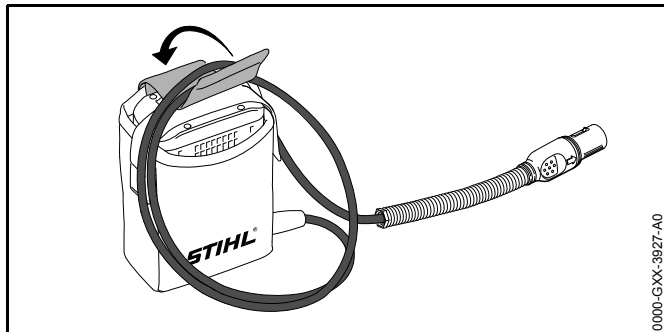
Batteriet måste transporteras som farligt gods. Batteriet är klassat som UN 3480 (litiumjonbatterier) och har kontrollerats enligt UN-handboken del III, avsnitt 38.3.

Transportföreskrifterna finns på www.stihl.com/safety-data-sheets.

13 Förvaring

13.1 Förvara väskan AP med anslutningskabel

- ▶ Stäng av den batteridrivna produkten.
- ▶ Dra ut anslutningskabelns kontakt ur uttaget eller adaptorn AP.
- ▶ Ta ut batteriet.



- ▶ Linda upp anslutningskabeln till en ögla och fäst den med spännet på väskan.
- ▶ Förvara väskan AP med anslutningskabel så här:
 - Förvara väskan AP med anslutningskabel utom räckhåll för barn.
 - Väskan AP med anslutningskabel ska vara ren och torr.
 - Väskan AP med anslutningskabel får inte hänga i anslutningskabeln.

13.2 Förvara batteriet

STIHL rekommenderar att batteriet förvaras laddat mellan 40 % och 60 % (2 lampor lyser grönt).

- ▶ Förvara batteriet enligt följande:
 - Förvara batteriet utom räckhåll för barn.
 - Batteriet är rent och torrt.
 - Förvara batteriet i ett stängt rum.
 - Förvara inte batteriet tillsammans med produkten.

- Förvara batteriet i en förpackning som inte leder elektricitet.
- Förvara batteriet mellan - 10 °C och + 50 °C.

14 Rengöring

14.1 Rengör väskan AP med anslutningskabel

- ▶ Stäng av den batteridrivna produkten.
- ▶ Dra ut anslutningskabelns kontakt ur uttaget eller adaptorn AP.
- ▶ Ta ut batteriet.
- ▶ Torka av väskan AP med anslutningskabel med en fuktig trasa.
- ▶ Rengör elkontakterna i väskan AP med anslutningskabel med en pensel eller en mjuk borste.

14.2 Rengör batteriet

- ▶ Rengör batteriet med en fuktig trasa.

14.3 Rengöring av anslutningskabelns kontaktytor

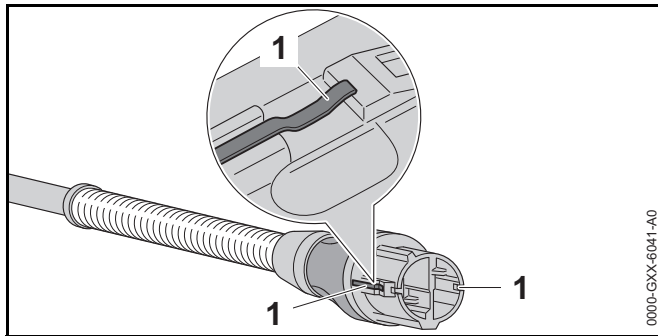


Till detta kapitel finns en video.

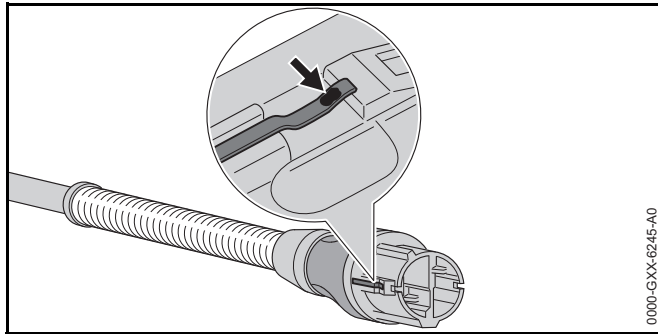


www.stihl.com/sxwjNw

- ▶ Dra ut anslutningskabelns kontakt ur uttaget eller ta ut adaptorn AP.



- Rengör kontaktytorna (1) med en torr trasa.



- Om en missfärgning (pil) syns på kontaktytorna: Slipa bort missfärgningen med ett fint slippapper P 600 tills kontaktytorna blänker.

15 Underhåll och reparation

15.1 Underhåll och reparera väskan AP med anslutningskabel

Väskan AP med anslutningskabel måste inte underhållas och kan inte repareras.

- Om väskan AP med anslutningskabel är defekt eller trasig: Låt en STIHL-återförsäljare byta väskan eller anslutningskabeln.

15.2 Underhåll och reparation av batteriet

Batteriet måste inte underhållas och kan inte repareras.

- Om batteriet är defekt eller trasigt: Byt batteriet.

16 Felavhjälpning

16.1 Åtgärda fel på den batteridrivna produkten, väskan AP med anslutningskabel eller batteriet

Fel	Lampor på batteriet och signaler	Orsak	Åtgärd
Den batteridrivna produkten startar inte eller stängs av under användningen.	1 LED-lampa blinkar grönt.	Batteriet är inte tillräckligt laddat.	<ul style="list-style-type: none"> ▶ Ladda batteriet enligt anvisningarna i bruksanvisningen till laddaren STIHL AL 101, 300, 500.
	1 LED-lampa lyser rött.	Batteriet är för varmt eller för kallt.	<ul style="list-style-type: none"> ▶ Ta ut batteriet. ▶ Låt batteriet svalna eller värmas upp.
	3 LED-lampor blinkar rött.	Det finns ett fel i den batteridrivna produkten.	<ul style="list-style-type: none"> ▶ Ta ut batteriet. ▶ Rengör elkontakterna i väskan AP med anslutningskabel. ▶ Sätt in batteriet. ▶ Sätt på den batteridrivna produkten. ▶ Om de 3 LED-lamporna fortfarande blinkar rött: Uppsök en STIHL-återförsäljare.
	3 LED-lampor lyser rött.	Den batteridrivna produkten är för varm.	<ul style="list-style-type: none"> ▶ Ta ut batteriet. ▶ Låt den batteridrivna produkten svalna.
	4 LED-lampor blinkar rött och korta signaler i snabb följd hörs.	Fel på batteriet.	<ul style="list-style-type: none"> ▶ Ta ut batteriet och sätt i det igen. ▶ Sätt på den batteridrivna produkten. ▶ Om de 4 LED-lamporna fortfarande blinkar rött och korta signaler i snabb följd hörs: Använd inte batteriet och uppsök en STIHL-återförsäljare.
		Elanslutningen mellan den batteridrivna produkten och batteriet är avbruten.	<ul style="list-style-type: none"> ▶ Ta ut batteriet. ▶ Rengör elkontakterna i väskan AP med anslutningskabel. ▶ Sätt in batteriet. ▶ Om den batteridrivna produkten fortfarande inte startar eller stängs av under användningen: Rengör anslutningskabelns kontaktytor.
		Fukt i den batteridrivna produkten eller batteriet.	<ul style="list-style-type: none"> ▶ Låt den batteridrivna produkten eller batteriet torka.

Fel	Lampor på batteriet och signaler	Orsak	Åtgärd
		Väskan AP med anslutningskabel är för varm.	<ul style="list-style-type: none"> ▶ Ta ut batteriet. ▶ Låt väskan AP med anslutningskabel svalna.
	Korta signaler hörs i snabb följd.	Det finns ett fel på den batteridrivna produkten eller väskan AP med anslutningskabel.	<ul style="list-style-type: none"> ▶ Ta ut batteriet. ▶ Rengör elkontaktarna i väskan AP med anslutningskabel. ▶ Sätt in batteriet. ▶ Sätt på den batteridrivna produkten. ▶ Om fortfarande korta signaler i snabb följd hörs: Uppsök en STIHL-återförsäljare.
Den batteridrivna produktens drifttid är för kort.		Batteriet är inte helt laddat.	▶ Ladda batteriet helt enligt anvisningarna i bruksanvisningen till laddaren STIHL AL 101, 300, 500.
		Batteriets livslängd är slut.	▶ Byt batteriet.

17 Tekniska data

17.1 Batteri STIHL AP

- Batteriteknik: litiumjon
- Spänning: 36 V
- Kapacitet i Ah: se typskylten
- Energiinnehåll i Wh: se typskylten
- Vikt i kg: se typskylten
- Tillåtet temperaturområde för användning och förvaring: -10 °C till + 50 °C

17.2 REACH

REACH är en EG-förordning för registrering, bedömning och godkännande av kemikalier.

Information om REACH-direktivet finns på www.stihl.com/reach.

18 Reservdelar och tillbehör

18.1 Reservdelar och tillbehör

STIHL® De här symbolerna kännetecknar STIHL-originaldelar och STIHL-originaltillbehör.



STIHL rekommenderar att du använder originaldelar och tillbehör från STIHL.

Originaldelar och tillbehör från STIHL kan köpas hos en STIHL-återförsäljare.

19 Kassering

19.1 Kassera väskan AP med anslutningskabel och batteriet

Information om återvinning kan fås av en STIHL-återförsäljare.

- Kassera väskan AP med anslutningskabel, batteriet och emballaget enligt gällande miljöbestämmelser.

Sisällysluettelo

1	Alkusanat	91	9	Liitoskaapelilla varustetun vyölaukun AP kiinnittäminen ja irrottaminen	100
2	Tietoja tästä käyttöohjeesta	91	9.1	Liitoskaapelilla varustetun vyölaukun AP yhdistäminen naarasliittimellä varustettuun STIHLin akkukäyttöiseen laitteeseen	100
2.1	Voimassa olevat asiakirjat	91	9.2	Liitoskaapelilla varustetun vyölaukun AP yhdistäminen STIHL AP -akuille tarkoitetulla akkulokerolla varustettuun akkukäyttöiseen STIHL-laitteeseen	101
2.2	Tekstin sisältämien varoitusten merkitseminen	92	9.3	Liitoskaapelilla varustetun vyölaukun AP irrottaminen	101
2.3	Tekstissä käytetyt symbolit	92	10	Akun tarkastus	101
3	Yleiskuva	92	10.1	Akun tarkastus	101
3.1	Liitoskaapelilla varustettu vyölaukku AP ja akku	92	11	Työskentelyn jälkeen	101
3.2	Merkit	93	11.1	Työskentelyn jälkeen	101
4	Turvallisuusohjeet	93	12	Kuljettaminen	101
4.1	Varoitusmerkit	93	12.1	Liitoskaapelilla varustetun vyölaukun AP kuljettaminen	101
4.2	Käyttötarkoitus	93	12.2	Akun kuljettaminen	101
4.3	Käyttäjälle asetettavat vaatimukset	94	13	Säilytys	102
4.4	Työskentelyalue ja ympäristö	94	13.1	Liitoskaapelilla varustetun vyölaukun AP säilyttäminen	102
4.5	Turvallinen toimintakunto	95	13.2	Akun säilyttäminen	102
4.6	Työskentely	96	14	Puhdistaminen	102
4.7	Kuljettaminen	97	14.1	Liitoskaapelilla varustetun vyölaukun AP puhdistaminen	102
4.8	Säilytys	97	14.2	Akun puhdistus	102
4.9	Puhdistus, huolto ja korjaus	98	14.3	Puhdista liitoskaapeleiden kosketuspinnat	102
5	Liitoskaapelilla varustetun vyölaukun AP valmistelu käyttöä varten	98	15	Huoltaminen ja korjaaminen	103
5.1	Liitoskaapelilla varustetun vyölaukun AP valmistelu käyttöä varten	98	15.1	Liitoskaapelilla varustetun vyölaukun AP huoltaminen ja korjaaminen	103
6	Lataustilan näyttö, LED-valot ja äänimerkit	98	15.2	Akun huolto ja korjaus	103
6.1	Lataustilan tarkastaminen	98	16	Häiriöiden poistaminen	104
6.2	Akun LED-valot	99			
6.3	Äänimerkit	99			
7	Liitoskaapelilla varustetun vyölaukun AP asentaminen	99			
7.1	Liitoskaapelilla varustetun vyölaukun AP asentaminen	99			
8	Liitoskaapelilla varustetun vyölaukun AP säätäminen käyttäjän kokoa vastaavasti	100			
8.1	Liitoskaapelin säätäminen	100			



Tämä käyttöohje on tekijänoikeudellisesti suojattu. Kaikki oikeudet pidätetään, erityisesti jäljennys-, käännös- ja elektroniset käsittelyoikeudet.

16.1 Akkukäyttöisessä laitteessa, liitoskaapelilla varustetussa vyölaukussa AP tai akussa esiintyvien häiriöiden poistaminen	104
17 Tekniset tiedot	106
17.1 Akku STIHL AP	106
17.2 REACH-asetus	106
18 Varaosat ja varusteet	106
18.1 Varaosat ja varusteet	106
19 Hävittäminen	106
19.1 Liitoskaapelilla varustetun vyölaukun AP ja akun hävittäminen	106

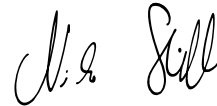
1 Alkusanat

Arvoisa asiakas,

kiitämme sinua STIHLin tuotteen valinnasta! STIHL kehittää ja valmistaa huippuluokan tuotteita pitäen suunnittelun lähtökohtana asiakkaidensa tarpeita. Näin pystymme tarjoamaan asiakkaillemme tuotteita, jotka toimivat luotettavasti myös äärimmäisen vaativissa olosuhteissa.

STIHL tunnetaan myös erinomaisesta asiakaspalvelustaan. Jälleenmyyjämme huolehtivat sekä asiantuntevasta neuvonnasta ja opastuksesta että kattavien teknisten palvelujen tarjoamisesta.

Kiitämme sinua STIHLiä kohtaan osoittamastasi luottamuksesta. Toivomme, että olet tyytyväinen hankkimaasi STIHL-tuotteeseen.



Dr. Nikolas Stihl

TÄRKEÄÄ! LUE OPAS ENNEN KÄYTTÖÄ JA SÄILYTÄ SE VASTAISTA KÄYTTÖÄ VARTEN.

2 Tietoja tästä käyttöohjeesta

2.1 Voimassa olevat asiakirjat

Paikallisia voimassa olevia turvallisuusohjeita on noudatettava.

- ▶ Lue tämän käyttöohjeen lisäksi myös seuraavat oppaat ja varmista myös, että olet ymmärtänyt kyseisten oppaiden sisällön. Säilytä myös nämä oppaat vastaisen käytön varalle:
 - STIHLin akkukäyttöisen laitteen käyttöohje
 - STIHLin akkuvyön käyttöohje

- Käyttöohje, STIHL-kantojärjestelmä
- STIHL AP -akun turvallisuusohjeet
- STIHLin akkuja ja kiinteästi asennetuilla akuilla varustettuja tuotteita koskevia turvallisuustietoja: www.stihl.com/safety-data-sheets

2.2 Tekstin sisältämien varoitusten merkitseminen



VAROITUS

Tämä teksti muistuttaa vaaroista, jotka voivat johtaa vakavaan loukkaantumiseen tai jopa kuolemaan.

- Tekstissä mainittujen toimenpiteiden avulla on mahdollista välttää vakava loukkaantuminen tai jopa kuolema.

HUOMAUTUS

Tämä teksti muistuttaa vaaroista, jotka voivat johtaa esinevahinkoihin.

- Tekstissä mainittujen toimenpiteiden avulla on mahdollista välttää esinevahingot.

2.3 Tekstissä käytetyt symbolit



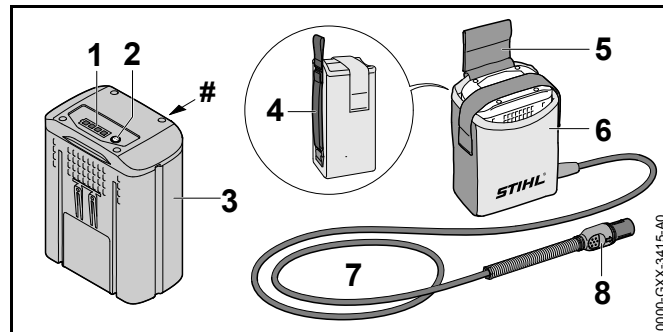
Tämä merkki viittaa johonkin tämän käyttöohjeen lukuun.



Tähän lukuun on saatavissa video.

3 Yleiskuva

3.1 Liitoskaapelilla varustettu vyölaukku AP ja akku



1 LED-valot

LED-valot ilmaisevat akun varaustilan ja akussa ilmenevät häiriöt.

2 Painike

Tällä painikkeella voi kytkeä akun LED-valot.

3 Akku

Akku toimii akkukäyttöisen tuotteen energialähteenä.

4 Hihna

Hihnan tehtävänä on kiinnittää vyölaukku vyöhön.

5 Solki

Soljen tehtävänä on kiinnittää liitoskaapeli vyölaukkuun.

6 Vyölaukku

Vyölaukku on tarkoitettu akun säilyttämiseen.

7 Liitoskaapeli

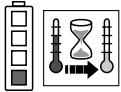
Liitoskaapeli yhdistää vyölaukun naarasliittimellä tai AP-adapterilla varustettuun akkukäyttöiseen STIHL-laitteeseen.

8 Liitoskaapelin urosliitin

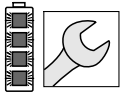
Liitoskaapelin urosliitin yhdistää liitoskaapelin naarasliittimellä tai adapterilla AP varustettuun akkukäyttöiseen STIHL-laitteeseen.

Koneen numerolla varustettu arvokilpi**3.2 Merkit**

Akku voi olla varustettu seuraavilla merkkivaloilla. Näiden merkitys on seuraava:



1 punainen LED-valo palaa. Akku on liian kuuma tai liian kylmä.



4 LED-valoa palaa punaisena. Akussa on häiriö.



Merkin vieressä oleva arvo ilmoittaa kennovalmistajan määritelmän mukaisen akun energiasisällön. Käyttötilanteessa käytettävissä oleva energiasisältö on tätä pienempi.



Älä hävitä tuotetta talousjätteen joukossa.

4 Turvallisuusohjeet**4.1 Varoitusmerkit**

Liitoskaapelilla varustettuun vyölaukkuun AP ja akkuun kiinnitettyjen varoitusmerkkien merkitys on seuraava:



Noudata turvallisuusohjeita ja toimi niiden sisältämien ohjeiden mukaisesti.



Lue käyttöohje ja varmista, että olet ymmärtänyt oppaan sisällön. Säilytä käyttöohje myöhempää käyttöä varten.



Suojaa akku kuumuudelta ja avotulelta.



Älä upota akkua nesteisiin.



Huolehdi siitä, että akulle sallitun lämpötila-alueen rajat eivät ylity.

4.2 Käyttötarkoitus

Liitoskaapelilla varustettu vyölaukku AP yhdistää STIHL AP -akun naarasliittimellä tai AP-adapterilla varustettuun akkukäyttöiseen STIHL-laitteeseen.

Liitoskaapelilla varustettua vyölaukku AP voidaan käyttää sateessa.

Akkua voidaan käyttää sateessa.

STIHL AP -akku toimii akkukäyttöisen STIHL-laitteen energialähteenä.

Liitoskaapelilla varustettua vyölaukku AP saa käyttää vain maanpinnan tasolla tai nostettavalla työskentelylavalla suoritettaviin työtehtäviin.

Liitoskaapelilla varustettua vyölaukku AP ei saa käyttää akkukäyttöisen ruohonleikkurin kanssa.

Liitoskaapelilla varustettua vyölaukku AP saa kantaa vain sellaisen vyön varassa, jonka käyttäjä pystyy sekä avaamaan että riisumaan yltään yhdellä kädellä. STIHL suosittelee käyttämään liitoskaapelilla varustettua vyölaukku AP STIHL-akkuvyön yhteydessä tai STIHL-kantojärjestelmän kanssa.

⚠ VAROITUS

- Jos liitoskaapelilla varustettua vyölaukku AP tai akkua käytetään laitteille määritellystä käyttötarkoituksesta poikkeavasti, seurauksena voi olla sekä vakava tai jopa hengenvaarallinen loukkaantuminen että esinevahinkoja.
 - ▶ Käytä liitoskaapelilla varustettua vyölaukku AP ja akkua tämän käyttöohjeen mukaisesti.
 - ▶ Älä lataa akkua, mikäli akku on sijoitettu liitoskaapelilla varustettuun vyölaukkuun AP.

4.3 Käyttäjälle asetettavat vaatimukset

⚠ VAROITUS

- Käyttäjä ei pysty tunnistamaan eikä arvioimaan liitoskaapelilla varustettuun vyölaukkuun AP ja akkuun liittyviä vaaroja, ellei hän ei ole saanut asianmukaista perehdytystä näiden varusteiden käyttöön. Käyttäjä itse tai sivulliset saattavat loukkaantua vakavasti tai jopa hengenvaarallisesti.



- ▶ Lue käyttöohje ja varmista, että olet ymmärtänyt oppaan sisällön. Säilytä käyttöohje myöhempää käyttöä varten.

- ▶ Jos liitoskaapelilla varustettu vyölaukku AP tai akku luovutetaan toiselle henkilölle: anna mukaan käyttöohje.
- ▶ Varmista, että käyttäjä täyttää seuraavat vaatimukset:
 - Käyttäjä on levännyt.
 - Käyttäjä pystyy fyysisten, aistinvaraisten ja henkisten kykyjensä puolesta käyttämään liitoskaapelilla varustettua vyölaukku AP ja akkua. Jos käyttäjän fyysiset, aistinvaraiset tai henkiset kyvyt rajoittavat

laitteen käyttöä, käyttäjä saa käyttää laitetta ainoastaan vastuuhenkilön valvonnassa ja opastuksella.

- Käyttäjä kykenee tunnistamaan ja arvioimaan liitoskaapelilla varustettuun vyölaukkuun AP ja akkuun liittyvät vaarat.
 - Käyttäjä on täysi-ikäinen tai käyttäjä on saanut kansallisten määräysten mukaisen valvotun ammattiopastuksen.
 - Käyttäjä on saanut STIHL-erikoisliikkeeltä tai joltakin muulta asiantuntevalta henkilöltä perehdytyksen akun käyttöön, ennen kuin hän käyttää liitoskaapelilla varustettua vyölaukku AP ensimmäisen kerran.
 - Käyttäjä ei ole alkoholin, lääkkeiden tai huumeaineiden vaikutuksen alainen.
- ▶ Jos jokin asia on jäänyt sinulle epäselväksi: ota yhteyttä STIHL-erikoisliikkeeseen.

4.4 Työskentelyalue ja ympäristö

4.4.1 Liitoskaapelilla varustettu vyölaukku AP

⚠ VAROITUS

- Sivulliset, lapset ja eläimet eivät pysty tunnistamaan eivätkä arvioimaan liitoskaapelilla varustetusta vyölaukusta AP aiheutuvia vaaroja. Sivulliset, lapset ja eläimet saattavat loukkaantua vakavasti.
 - ▶ Pidä sivulliset, lapset ja eläimet loitolla työskentelyalueesta.
 - ▶ Älä jätä liitoskaapelilla varustettu vyölaukku AP ilman valvontaa.
 - ▶ Varmista, että lapset eivät voi leikkiä liitoskaapelilla varustetulla vyölaukulla AP.

4.4.2 Akku

VAROITUS

- Sivulliset, lapset ja eläimet eivät pysty tunnistamaan eivätkä arvioimaan akusta aiheutuvia vaaroja. Sivulliset, lapset ja eläimet saattavat loukkaantua vakavasti.
 - ▶ Pidä sivulliset, lapset ja eläimet loitolla.
 - ▶ Älä jätä akkua valvomatta.
 - ▶ Varmista, että lapset eivät voi leikkiä akulla.
- Akkua ei ole suojattu kaikilta ympäristötekijöiltä. Akku saattaa syttyä tuleen tai räjähtää altistuttuaan eräille ympäristötekijöille. Seurauksena voi olla vakava loukkaantuminen samoin kuin esinevahinkoja.



- ▶ Suojaa akku kuumuudelta ja avotulelta.
- ▶ Älä heitä akkua tuleen.



- ▶ Käytä ja säilytä akkua lämpötila-alueella - 10 °C ... + 50 °C.



- ▶ Älä upota akkua nesteisiin.

- ▶ Pidä akku erossa metalliesineistä.
- ▶ Älä altista akkua suurelle paineelle.
- ▶ Älä altista akkua mikroaalloille.
- ▶ Suojaa akku kemikaaleilta ja suoloilta.

4.5 Turvallinen toimintakunto

4.5.1 Liitoskaapelilla varustettu vyölaukku AP

Liitoskaapelilla varustettu vyölaukku AP on turvallisessa toimintakunnossa, jos seuraavat edellytykset täyttyvät:

- Liitoskaapelilla varustetussa vyölaukussa AP ei ole vaurioita.

- Liitoskaapelilla varustettu vyölaukku AP on puhdas.
- Liitoskaapelilla varustettu vyölaukku AP toimii moitteettomasti, eikä varusteessa myöskään ilmene muutoksia.
- Tähän liitoskaapelilla varustettuun vyölaukkuun AP on asennettu ainoastaan siihen tarkoitettuja alkuperäisiä STIHL-varusteita.
- Varusteet on asennettu oikein.

VAROITUS

- Jos laite ei ole turvallisessa toimintakunnossa, komponentit saattavat toimia virheellisesti. Myös turvalaitteet saattavat tällöin lakata toimimasta. Tämä voi johtaa vakavaan tai jopa hengenvaaralliseen loukkaantumiseen.
 - ▶ Käytä vain liitoskaapelilla varustettua vyölaukku AP, joka on täysin ehjä.
 - ▶ Jos liitoskaapelilla varustettu vyölaukku AP on likainen: Puhdista liitoskaapelilla varustettu vyölaukku AP.
 - ▶ Älä tee liitoskaapelilla varustettuun vyölaukkuun AP muutoksia.
 - ▶ Asenna liitoskaapelilla varustettuun vyölaukkuun AP ainoastaan siihen tarkoitettuja alkuperäisiä STIHL-varusteita.
 - ▶ Asenna varusteet käyttöohjeen tai lisävarusteen käyttöohjeen kuvauksen mukaisesti.
 - ▶ Älä yhdistä ja oikosulje liitoskaapelilla varustetun vyölaukun AP sähkökoskettimia metalliesineillä.
 - ▶ Älä avaa liitoskaapelilla varustettua vyölaukku AP.
 - ▶ Jos jokin asia on jäänyt sinulle epäselväksi: Ota yhteyttä STIHL jälleenmyyjään.

4.5.2 Akku

Akkua on turvallisessa toimintakunnossa, jos seuraavat edellytykset täyttyvät:

- Akku on ehjä.
- Akku on puhdas ja kuiva.

- Akku toimii moitteettomasti, eikä akussa ole ilmennyt muutoksia.

! VAROITUS

- Akkua ei voi enää käyttää turvallisesti, mikäli akku ei ole turvallisessa toimintakunnossa. Tästä voi olla seurauksena vakava loukkaantuminen.
 - ▶ Käytä akkua vain, jos siinä ei ole minkäänlaisia vaurioita.
 - ▶ Älä lataa vaurioitunutta tai viallista akkua.
 - ▶ Jos akku on likaantunut tai märkä: Puhdista akku ja anna sen kuivua.
 - ▶ Älä tee akkuun muutoksia.
 - ▶ Älä työnnä esineitä akussa oleviin aukkoihin.
 - ▶ Älä yhdistä ja oikosulje akun sähkökoskettimia metalliesineillä.
 - ▶ Älä avaa akkua.
- Vaurioituneesta akusta saattaa vuotaa nestettä. Iho tai silmät voivat ärsyntyä, jos neste joutuu kosketuksiin ihon tai silmien kanssa.
 - ▶ Vältä joutumista kosketuksiin nesteen kanssa.
 - ▶ Jos iho on joutunut kosketuksiin nesteen kanssa: Pese altistuneet ihoalueet käyttämällä tarkoitukseen runsaasti vettä sekä saippuaa.
 - ▶ Jos silmät ovat joutuneet kosketuksiin nesteen kanssa: Huuhtelee silmiä vähintään 15 minuutin ajan käyttämällä tarkoitukseen runsaasti vettä. Hakeudu tämän jälkeen lääkäriin.
- Vaurioituneesta tai viallisesta akusta voi poistua utoja hajuja tai savua. Tällainen akku saattaa myös syttyä tuleen. Seurauksena voi olla vakava tai jopa hengenvaarallinen loukkaantuminen ja esinevahinkoja.
 - ▶ Jos akusta poistuu utoja hajuja tai savua: Älä käytä akkua ja pidä se erossa palavista materiaaleista.
 - ▶ Jos akku palaa: Yritä sammuttaa akku sammuttimella tai vedellä.

4.5.3 Liitoskaapeli

Seuraavien tekijöiden vuoksi on mahdollista joutua kosketuksiin jännitteisten osien kanssa:

- Liitoskaapeli on vaurioitunut.
- Liitoskaapelin liitin on vahingoittunut.

! VAROITUS

- Jännitteisten osien koskettaminen saattaa aiheuttaa sähköiskun. Käyttäjä voi loukkaantua vakavasti tai jopa hengenvaarallisesti.
 - ▶ Varmista, että liitoskaapelissa ja liitoskaapelin liittimessä ei ilmene vaurioita.
- Väärin asennettu liitoskaapeli voi vaurioitua ja johtaa kompastumiseen. Tästä voi olla seurauksena sekä loukkaantuminen että liitoskaapelin vaurioituminen.
 - ▶ Sijoita liitoskaapeli siten, että akkukäyttöisen laitteen työvaruste ei voi koskettaa liitoskaapelia.
 - ▶ Sijoita liitoskaapeli siten, että kaapeli ei taitu eikä vaurioidu.
 - ▶ Jos liitoskaapeli on sotkeutunut: Selvitä liitoskaapeli.

4.6 Työskentely

! VAROITUS

- Eräissä tilanteissa käyttäjä ei enää pysty työskentelemään keskittyneesti. Käyttäjä voi kompastua, kaatua ja loukkaantua vakavasti.
 - ▶ Työskentele rauhallisesti ja harkitusti.
 - ▶ Jos valaistus ja näkyvyys on heikko: älä työskentele "liitoskaapelilla varustettua vyölaukkaa AP".
 - ▶ Kiinnitä huomiota esteisiin.
 - ▶ Työskentele maanpinnalla seisten ja huolehdi tasapainosi säilymisestä. Jos sinun on työskenneltävä korkealla: käytä nostolavaa.
 - ▶ Jos tunnet itsesi väsyneeksi: pidä tauko työskentelyssä.

- Liitoskaapelilla varustettu vyölaukku AP ei ole mahdollisesti enää turvallisessa toimintakunnossa, jos varusteessa ilmenee työskentelyn aikana muutoksia tai jos kuultavissa on nopeasti toisiaan seuraavia lyhyitä merkkiäänä. Seurauksena voi olla vakava loukkaantuminen samoin kuin esinevahinkoja.
 - ▶ Lopeta työt, poista akku ja ota yhteyttä STIHL-jälleenmyyjään.
- Käyttäjä saattaa joutua vaaratilanteessa paniikin valtaan, jolloin hän ei enää pysty riisumaan yltään vyötä, johon "liitoskaapelilla varustettu vyölaukku AP" on kiinnitetty. Käyttäjä voi loukkaantua vakavasti.
 - ▶ Harjoittele vyön riisumista.

4.7 Kuljettaminen

4.7.1 Liitoskaapelilla varustettu vyölaukku AP

VAROITUS

- Liitoskaapelilla varustettu vyölaukku AP voi kaatua tai liikkua paikaltaan kuljetuksen aikana. Tästä voi olla seurauksena loukkaantuminen sekä esinevahinkoja.
 - ▶ Vedä liitoskaapelin urosliitin pois naarasliittimestä tai AP-adapterista.
 - ▶ Poista akku.
 - ▶ "Kiinnitä liitoskaapelilla varustettu vyölaukku AP" kiristysriihnoilla, vöillä tai verkolla siten, että se ei voi kaatua eikä liikkua paikaltaan.

4.7.2 Akku

VAROITUS

- Akkua ei ole suojattu kaikilta ympäristötekijöiltä. Eräille ympäristötekijöille altistunut akku saattaa vahingoittua. Tästä voi olla seurauksena esinevahinkoja.
 - ▶ Älä kuljeta vaurioitunutta akkua.
 - ▶ Kuljeta akku pakkauksessa, joka ei johda sähköä.

- Akku voi kaatua tai liikkua paikaltaan kuljetuksen aikana. Tästä voi olla seurauksena loukkaantuminen sekä esinevahinkoja.
 - ▶ Pakkaa akku pakkaukseen siten, että se ei voi liikkua paikaltaan.
 - ▶ Kiinnitä pakkaus siten, että se ei voi liikkua paikaltaan.

4.8 Säilytys

4.8.1 Liitoskaapelilla varustettu vyölaukku AP

VAROITUS

- Lapset eivät pysty tunnistamaan eivätkä arvioimaan liitoskaapelilla varustetusta vyölaukusta AP aiheutuvia vaaroja. Lapset voivat loukkaantua vakavasti.
 - ▶ Poista akku.
 - ▶ Säilytä liitoskaapelilla varustettu vyölaukku AP poissa lasten ulottuvilta.
- Kosteus voi syövyttää liitoskaapelilla varustetun vyölaukun AP sähkökoskettimia. Liitoskaapelilla varustettu vyölaukku AP voi vaurioitua.
 - ▶ Poista akku.
 - ▶ Säilytä liitoskaapelilla varustettu vyölaukku AP puhtaassa ja kuivassa paikassa.
- Liitoskaapelia ei ole tarkoitettu liitoskaapelilla varustetun vyölaukun AP kantamiseen tai ripustamiseen. Liitoskaapeli ja vyölaukku AP voivat vaurioitua.
 - ▶ Kelaä liitoskaapeli kiepille ja kiinnitä kaapeli vyölaukkuun.

4.8.2 Akku

▲ VAROITUS

- Lapset eivät pysty tunnistamaan eivätkä arvioimaan akusta aiheutuvia vaaroja. Lapset voivat loukkaantua vakavasti.
 - ▶ Säilytä akku poissa lasten ulottuvilta.
- Akkua ei ole suojattu kaikilta ympäristötekijöiltä. Eräiden ympäristötekijöiden vaikutuksille altistunut akku saattaa vahingoittua.
 - ▶ Säilytä akku puhtaana ja kuivana.
 - ▶ Säilytä akku suljetussa tilassa.
 - ▶ Säilytä akku erillään tuotteesta.
 - ▶ Säilytä akku pakkauksessa, joka ei johda sähköä.
 - ▶ Säilytä akku lämpötila-alueella - 10 °C ... + 50 °C.






4.9 Puhdistus, huolto ja korjaus

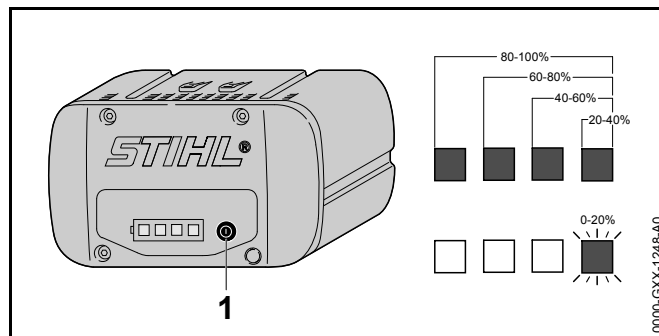
▲ VAROITUS

- Vahvat puhdistusaineet, vesisuihkeella peseminen tai terävät esineet voivat vaurioittaa liitoskaapelilla varustettua vyölaulukua AP. Jos liitoskaapelilla varustettua vyölaulukua AP tai akkua ei puhdisteta oikein, laitteiden osat saattavat toimia virheellisesti. Myös turvalaitteet saattavat tällöin lakata toimimasta. Tästä voi olla seurauksena vakava loukkaantuminen.
 - ▶ Puhdista liitoskaapelilla varustettu vyölaulukku AP ja akku tämän käyttöohjeen mukaisesti.
- Jos liitoskaapelilla varustettua vyölaulukua AP tai akkua ei huolleta tai korjata oikein, laitteiden osat saattavat toimia virheellisesti. Myös turvalaitteet saattavat tällöin lakata toimimasta. Tämä voi johtaa vakavaan tai jopa hengenvaaralliseen loukkaantumiseen.
 - ▶ Älä yritä itse huoltaa tai korjata liitoskaapelilla varustettua vyölaulukua AP ja akkua.
 - ▶ Jos liitoskaapelilla varustettu vyölaulukku AP tai akku vaatii huoltamista tai korjaamista: ota yhteyttä STIHL-erikoisliikkeeseen.

5 Liitoskaapelilla varustetun vyölaulun AP valmistelu käyttöä varten**5.1 Liitoskaapelilla varustetun vyölaulun AP valmistelu käyttöä varten**

Seuraavat toimenpiteet on suoritettava aina ennen työskentelyn aloittamista:

- ▶ Tarkasta akku,  10.
- ▶ Lataa akku täyteen latureiden STIHL AL 101, 300, 500 käyttöohjeessa kuvatulla tavalla.
- ▶ Liitoskaapelilla varustetun vyölaulun AP puhdistaminen,  14.1.
- ▶ Puhdista liitoskaapeleiden kosketuspinnat,  14.3
- ▶ Varmista, että seuraavat laitteet ovat turvallisessa kunnossa:
 - Liitoskaapelilla varustettu vyölaulukku AP,  4.5.1.
 - Akku,  4.5.2.
- ▶ Jos kuvattuja vaiheita ei voida suorittaa: älä käytä liitoskaapelilla varustettua vyölaulukua AP ja ota yhteys STIHL-erikoisliikkeeseen.


6 Lataustilan näyttö, LED-valot ja äänimerkit**6.1 Lataustilan tarkastaminen**

- ▶ Paina painiketta (1).
Lataustilan ilmaisevat vihreät LED-valot, jotka palavat noin 5 sekunnin ajan.
- ▶ Jos oikeanpuoleinen vihreä LED-valo vilkkuu: Lataa akku.

6.2 Akun LED-valot

LED-valot pystyvät ilmaisemaan sekä akun varaustilan että akussa ilmenevät häiriöt. LED-valojen väri voi olla vihreä tai punainen, ja valot voivat joko palaa yhtäjaksoisesti tai vilkkua.

LED-valot ilmaisevat varaustilan, jos yhtäjaksoisesti palavien tai vilkkuvien valojen väri on vihreä.


- ▶ Jos yhtäjaksoisesti palavien tai vilkkuvien LED-valojen väri on punainen: Poista häiriöt,  16.
Akkukäyttöisessä laitteessa tai akussa esiintyy häiriö.

6.3 Äänimerkit

Äänimerkit pystyvät ilmaisemaan liitoskaapelilla varustetun vyölaukun AP ja akun välisen sähköisen kytkennän samoin kuin häiriötilat.

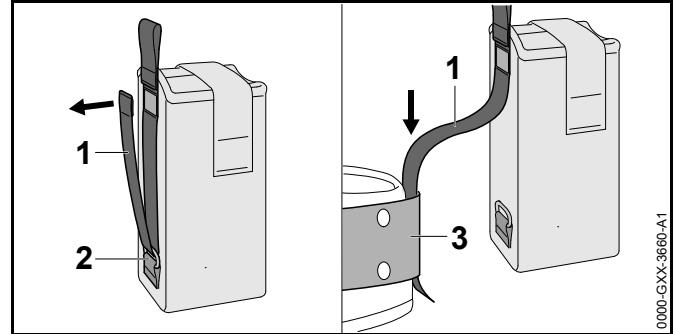
Akku on moitteettomasti paikallaan vyölaukussa, jos kuultavissa on lyhyt äänimerkki. Liitoskaapelilla varustettu vyölaukku AP on käyttövalmis.

Lyhyt äänimerkki on kuultavissa myös siinä tapauksessa, että virta kytketään uudelleen akkukäyttöiseen laitteeseen noin 10 minuutin työtaun jälkeen.

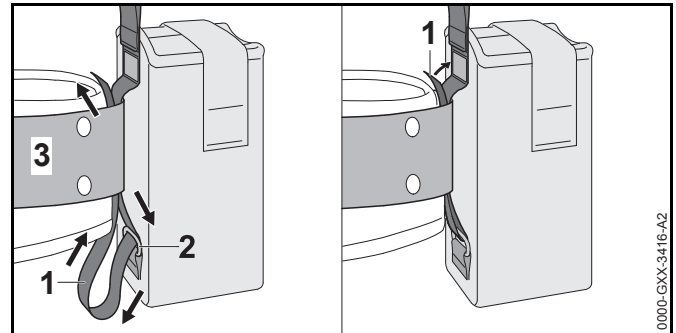
- ▶ Jos kuultavissa on lyhyitä, nopeasti toisiaan seuraavia äänimerkkejä: Poista häiriöt,  16.
Liitoskaapelilla varustetussa vyölaukussa AP, akussa tai akkukäyttöisessä laitteessa esiintyy häiriöitä.

7 Liitoskaapelilla varustetun vyölaukun AP asentaminen

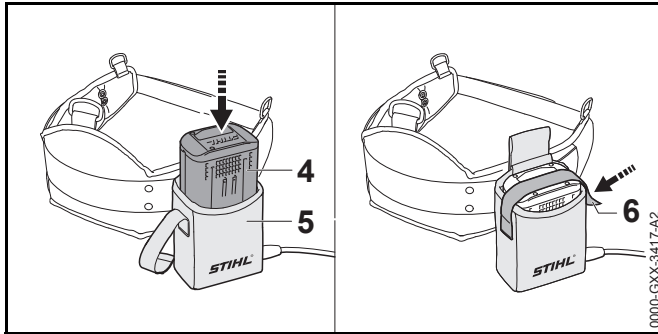
7.1 Liitoskaapelilla varustetun vyölaukun AP asentaminen



- ▶ Avaa tarranauha hihnasta (1) ja vedä hihna (1) pois silmukasta (2).
- ▶ Vie hihna (1) vyön (3) läpi.



- ▶ Vie hihna (1) taakse silmukan (2) ja vyön (3) läpi.
- ▶ Sulje hihnan (1) tarranauha.

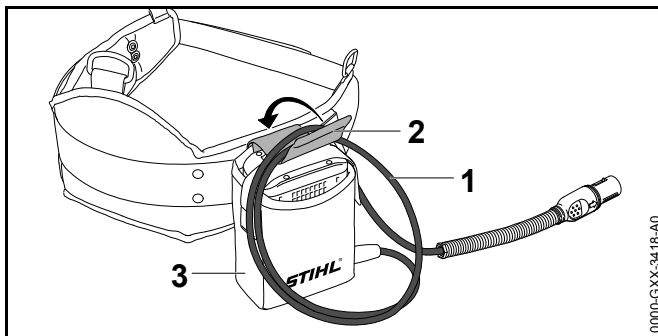


- ▶ Paina akku (4) vasteeseen saakka vyölaukun (5) sisään. Kuultavissa on lyhyt merkkiäni.
- ▶ Kiinnitä akku (4) paikalleen tarranauhalla (6).

8 Liitoskaapelilla varustetun vyölaukun AP säätäminen käyttäjän kokoa vastaavasti

8.1 Liitoskaapelin säätäminen

Liitoskaapelin voi säätää siten, että kaapelin pituus sopii yhteen niin käyttäjän koon, erilaisten akkukäyttöisten laitteiden kuin kulloisenkin työtehtävän asettamien vaatimusten kanssa.

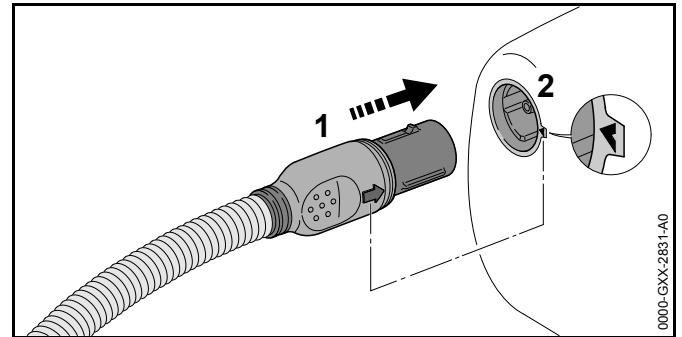


Liitoskaapelin pituutta voi säätää lenkistä (1). Säätämisen jälkeen kaapelin voi kiinnittää soljella (2) vyölaukkuun (3).

- ▶ Sijoita liitoskaapeli siten, että kaapeli on mahdollisimman lyhyt eikä häiritse työskentelyä.

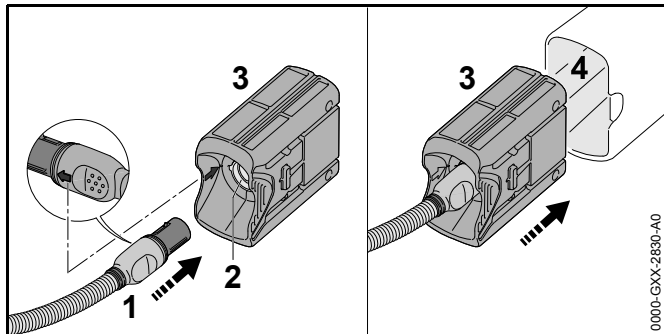
9 Liitoskaapelilla varustetun vyölaukun AP kiinnittäminen ja irrottaminen

9.1 Liitoskaapelilla varustetun vyölaukun AP yhdistäminen naarasliittimellä varustettuun STIHLin akkukäyttöiseen laitteeseen



- ▶ Suuntaa liitoskaapelin urosliitin (1) siten, että liitoskaapelin liittimessä (1) oleva nuoli osoittaa naarasliittimen (2) nuolta kohti.
- ▶ Yhdistä liitoskaapelin urosliitin (1) naarasliittimeen (2).

9.2 Liitoskaapelilla varustetun vyölaukun AP yhdistäminen STIHL AP -akuille tarkoitetulla akkulokerolla varustettuun akkukäyttöiseen STIHL-laitteeseen



- ▶ Suuntaa liitoskaapelin urosliitin (1) siten, että liitoskaapelin liittimessä (1) oleva nuoli osoittaa adapterin AP (3) naarasliittimessä (2) olevaa nuolta kohti.
- ▶ Yhdistä liitoskaapelin urosliitin (1) adapterin AP (3) naarasliittimeen (2).
- ▶ Yhdistä adapteri (3) akkulokeroon (4).

9.3 Liitoskaapelilla varustetun vyölaukun AP irrottaminen

- ▶ Katkaise virta akkukäyttöisestä tuotteesta.
- ▶ Tartu käsin liitoskaapelin liittimeen.
- ▶ Vedä liitoskaapelin urosliitin pois naarasliittimestä tai AP-adapterista.
- ▶ Poista akku.

10 Akun tarkastus

10.1 Akun tarkastus

- ▶ Paina akussa olevaa painiketta. LED-valot palavat tai vilkkuvat.

- ▶ Jos LED-valot eivät pala tai vilku: Älä käytä akkua ja ota yhteyttä STIHL:in jälleenmyyjään. Akussa on häiriö.

11 Työskentelyn jälkeen

11.1 Työskentelyn jälkeen

- ▶ Katkaise virta akkukäyttöisestä tuotteesta.
- ▶ Vedä liitoskaapelin urosliitin pois naarasliittimestä tai AP-adapterista.
- ▶ Poista akku.
- ▶ Jos akku on märkä: anna akun kuivua.
- ▶ Puhdista liitoskaapelilla varustettu vyölaukku AP.
- ▶ Puhdista akku.

12 Kuljettaminen

12.1 Liitoskaapelilla varustetun vyölaukun AP kuljettaminen

- ▶ Katkaise virta akkukäyttöisestä tuotteesta.
- ▶ Vedä liitoskaapelin urosliitin pois naarasliittimestä tai AP-adapterista.
- ▶ Poista akku.

12.2 Akun kuljettaminen

- ▶ Poista akku.
- ▶ Varmista, että akku on turvallisessa kunnossa.
- ▶ Pakkaa akku siten, että seuraavat edellytykset täyttyvät:
 - Pakkaus ei johda sähköä.
 - Akku ei voi liikkua pakkauksen sisällä.
- ▶ Kiinnitä pakkaus siten, että se ei voi liikkua paikaltaan.

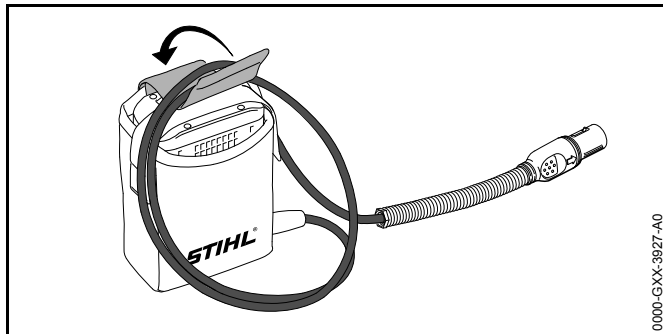
Akun kuljettamisen yhteydessä on noudatettava vaarallisten tavaroiden kuljettamista koskevia määräyksiä. Akku kuuluu luokkaan UN 3480 (litiumioniakut), ja se on testattu YK:n käsikirjan "Kokeet ja kriteerit" osan III alakohdan 38.3 mukaisesti.

Kuljetusmääräykset ovat luettavissa osoitteessa www.stihl.com/safety-data-sheets.

13 Säilytys

13.1 Liitoskaapelilla varustetun vyölaukun AP säilyttäminen

- ▶ Katkaise virta akkukäyttöisestä tuotteesta.
- ▶ Vedä liitoskaapelin urosliitin pois naarasliittimestä tai AP-adapterista.
- ▶ Poista akku.



- ▶ Kelaa liitoskaapeli kiepille ja kiinnitä kaapeli soljella vyölaukkuun.
- ▶ Säilytä liitoskaapelilla varustettu vyölaukku AP siten, että seuraavat edellytykset täyttyvät:
 - Liitoskaapelilla varustettu vyölaukku AP on säilytettävä lasten ulottumattomissa.
 - Liitoskaapelilla varustettu vyölaukku AP on puhdas ja kuiva.
 - Liitoskaapelilla varustettua vyölaukku AP ei ole ripustettu liitoskaapelin varaan.

13.2 Akun säilyttäminen

STIHL suosittelee pitämään akun varaustason säilytyksen aikana 40 %:n ja 60 %:n välillä (2 vihreää LED-valoa palaa).

- ▶ Säilytä akku siten, että seuraavat edellytykset täyttyvät:
 - Akku on poissa lasten ulottuvilta.
 - Akku on puhdas ja kuiva.
 - Akku on suljetussa tilassa.
 - Akku on erillään tuotteesta.
 - Akku on sijoitettu pakkaukseen, joka ei johda sähköä.
 - Akun lämpötila on vähintään - 10 °C ja enintään + 50 °C.

14 Puhdistaminen

14.1 Liitoskaapelilla varustetun vyölaukun AP puhdistaminen

- ▶ Katkaise virta akkukäyttöisestä tuotteesta.
- ▶ Vedä liitoskaapelin urosliitin pois naarasliittimestä tai AP-adapterista.
- ▶ Poista akku.
- ▶ Puhdista liitoskaapelilla varustettu vyölaukku AP kostealla liinalla.
- ▶ Puhdista liitoskaapelilla varustetun vyölaukun AP sähkökoskettimet siveltimellä tai pehmeällä harjalla.

14.2 Akun puhdistus

- ▶ Puhdista akku kostealla liinalla.

14.3 Puhdista liitoskaapeleiden kosketuspinnat

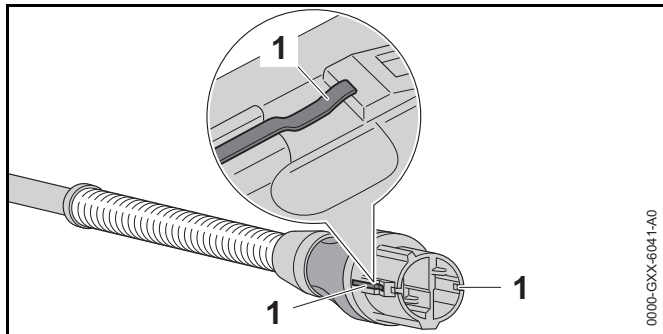


Tähän lukuun on saatavissa video.

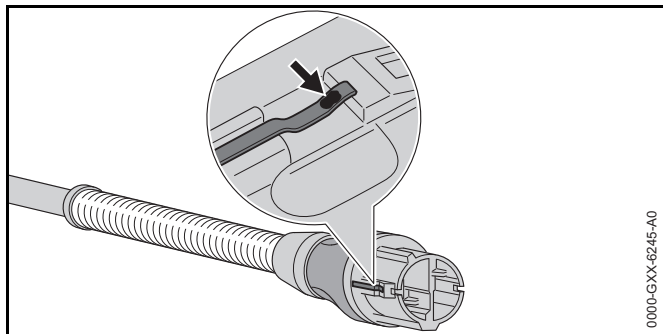


www.stihl.com/sxwjNw

- Vedä liitoskaapelin urosliitin pois naarasliittimestä tai poista AP-adaptteri.



- Puhdista kosketuspinnat (1) kuivalla liinalla.



- Jos kosketuspinnat ovat näkyvästi värjäytyneet (nuoli): hio värjäytyneet kohdat pois hienolla hiomapaperilla P 600 niin, että kosketuspinnat jälleen kiiltävät.

15 Huoltaminen ja korjaaminen

15.1 Liitoskaapelilla varustetun vyölaukun AP huoltaminen ja korjaaminen

Liitoskaapelilla varustettua vyölaukkua AP ei tarvitse huoltaa. Liitoskaapelilla varustettua vyölaukkua AP ei voi myöskään korjata.

- Jos vyölaukku tai liitoskaapeli on viallinen tai vaurioitunut: Anna STIHL-jälleenmyyjän vaihtaa vyölaukku tai liitoskaapeli.

15.2 Akun huolto ja korjaus

Akkua ei tarvitse huoltaa. Akkua ei voi myöskään korjata.

- Jos akku on viallinen tai vaurioitunut: Vaihda akku.

16 Häiriöiden poistaminen

16.1 Akkukäyttöisessä laitteessa, liitoskaapelilla varustetussa vyölaukussa AP tai akussa esiintyvien häiriöiden poistaminen

Häiriö	Akun LED-valot ja äänimerkit	Syy	Korjaus
Akkukäyttöinen laite ei käynnisty virran kytkemisen yhteydessä tai pysähtyy kesken käytön.	1 vihreä LED-valo vilkkuu.	Akun varaus on liian pieni.	<ul style="list-style-type: none"> ▶ Lataa akku täyteen siten kuin latureiden STIHL AL 101, 300, 500 käyttöohjeessa on kuvattu.
	1 punainen LED-valo palaa.	Akku on liian kuuma tai liian kylmä.	<ul style="list-style-type: none"> ▶ Poista akku. ▶ Anna akun jäähtyä tai lämmetä.
	3 punaista LED-valoa vilkkuu.	Akkukäyttöisessä laitteessa on häiriö.	<ul style="list-style-type: none"> ▶ Poista akku. ▶ Puhdista liitoskaapelilla varustetun vyölaukun AP sähkökoskettimet. ▶ Aseta akku paikalleen. ▶ Kytke virta akkukäyttöiseen laitteeseen. ▶ Jos 3 punaista LED-valoa vilkkuu edelleen: ota yhteyttä STIHL-erikoisliikkeeseen.
	3 punaista LED-valoa palaa.	Akkukäyttöinen laite on liian kuuma.	<ul style="list-style-type: none"> ▶ Poista akku. ▶ Anna akkukäyttöisen laitteen jäähtyä.
	4 punaista LED-valoa vilkkuu, ja kuultavissa on nopeasti toisiaan seuraavia merkkiäänä.	Akussa on häiriö.	<ul style="list-style-type: none"> ▶ Ota akku laitteesta ja asenna se uudelleen. ▶ Kytke virta akkukäyttöiseen laitteeseen. ▶ Jos laitteessa vilkkuu edelleen 4 punaista LED-valoa ja kuultavissa on nopeasti toisiaan seuraavia lyhyitä merkkiäänä: älä käytä äläkä kuljeta akkua ja ota yhteyttä STIHL-erikoisliikkeeseen.
		Akkukäyttöisen laitteen ja akun välinen sähköinen yhteys on poikki.	<ul style="list-style-type: none"> ▶ Poista akku. ▶ Puhdista liitoskaapelilla varustetun vyölaukun AP sähkökoskettimet. ▶ Aseta akku paikalleen. ▶ Jos akkutuote ei edelleenkaan käynnisty sitä kytkettäessä päälle tai sammuu käytön aikana: puhdista liitoskaapelin kosketuspinnat.

Häiriö	Akun LED-valot ja äänimerkit	Syy	Korjaus
		Akkukäyttöinen laite tai akku on kostea.	► Anna akkukäyttöisen laitteen tai akun kuivua.
		Liitoskaapelilla varustettu vyölaukku AP on liian kuuma.	► Poista akku. ► Anna liitoskaapelilla varustetun vyölaukun AP jäähtyä.
	Kuultavissa on lyhyitä, nopeasti toisiaan seuraavia äänimerkkejä.	Akkukäyttöisessä tuotteessa tai liitoskaapelilla varustetussa vyölaukussa AP esiintyy häiriöitä.	► Poista akku. ► Puhdista liitoskaapelilla varustetun vyölaukun AP sähkökoskettimet. ► Aseta akku paikalleen. ► Kytke virta akkukäyttöiseen laitteeseen. ► Jos kuultavissa on nopeasti toisiaan seuraavia lyhyitä merkkiäänä: ota yhteyttä STIHL-erikoisliikkeeseen.
Akkukäyttöisen laitteen toiminta-aika on liian lyhyt.		Akkua ei ole ladattu täyteen.	► Lataa akku täyteen latureiden STIHL AL 101, 300, 500 käyttöohjeessa kuvatulla tavalla.
		Akun käyttöikä on kulunut umpeen.	► Vaihda akku.

17 Tekniset tiedot

17.1 Akku STIHL AP

- Akkutekniikka: litium-ioni
- Jännite: 36 V
- Kapasiteetti (Ah): ks. arvokilpi
- Energiasisältö (Wh): ks. arvokilpi
- Paino (kg): ks. arvokilpi
- Sallittu lämpötila-alue käytön ja säilytyksen aikana: -10 °C ... + 50 °C

17.2 REACH-asetus

REACH-asetuksella tarkoitetaan EY:n kemikaalien rekisteröintiä, arviointia ja lupamenettelyjä koskevaa asetusta.

Lisätietoja REACH-asetuksen vaatimusten täyttämistä on saatavissa osoitteesta www.stihl.com/reach.

18 Varaosat ja varusteet

18.1 Varaosat ja varusteet

STIHL® Alkuperäiset STIHL-varaosat ja alkuperäiset STIHL-varusteet tunnistaa näistä merkeistä.



STIHL suosittelee käyttämään ainoastaan alkuperäisiä STIHL-varaosia ja alkuperäisiä STIHL-varusteita.

Alkuperäisiä STIHL-varaosia ja alkuperäisiä STIHL-varusteita on saatavissa STIHL-jälleenmyyjältä.

19 Hävittäminen

19.1 Liitoskaapelilla varustetun vyölaukun AP ja akun hävittäminen

Lisätietoja hävittämisestä saat STIHL-jälleenmyyjältä.

- ▶ Hävitä liitoskaapelilla varustettu vyölaukku AP, akku ja pakkaus määräysten mukaisesti sekä ympäristöystävällisesti.

Indice

1	Premessa	108	8.1	Regolare il cavo di collegamento	117
2	Informazioni sulle presenti Istruzioni d'uso	108	9	Collegare e scollegare la "borsa per cintura AP con cavo di collegamento"	117
2.1	Documenti validi	108	9.1	Collegare la "borsa per cintura AP con cavo di collegamento" ad un prodotto a batteria STIHL tramite la boccola	117
2.2	Contrassegno delle avvertenze nel testo	109	9.2	Collegare la "borsa per cintura AP con cavo di collegamento" ad un prodotto a batteria STIHL con vano batteria per le batterie STIHL AP	118
2.3	Simboli nel testo	109	9.3	Scollegare la "borsa per cintura AP con cavo di collegamento"	118
3	Sommario	109	10	Controllare la batteria	118
3.1	"Borsa per cintura AP con cavo di collegamento" e batteria	109	10.1	Controllare la batteria	118
3.2	Simboli	109	11	Dopo il lavoro	118
4	Avvertenze di sicurezza	110	11.1	Dopo il lavoro	118
4.1	Simboli di avvertimento	110	12	Trasporto	118
4.2	Impiego secondo la destinazione	110	12.1	Trasportare la "borsa per cintura AP con cavo di collegamento"	118
4.3	Requisiti dell'utente	111	12.2	Trasporto della batteria	118
4.4	Zona di lavoro e area circostante	111	13	Conservazione	119
4.5	Condizioni di sicurezza	112	13.1	Conservare la "Borsa per cintura AP con cavo di collegamento"	119
4.6	Impiego	113	13.2	Conservazione della batteria	119
4.7	Trasporto	114	14	Pulizia	119
4.8	Conservazione	114	14.1	Pulire la "Borsa per cintura AP con cavo di collegamento"	119
4.9	Pulizia, manutenzione e riparazione	115	14.2	Pulizia della batteria	120
5	Preparare la "borsa per cintura AP con cavo di collegamento"	115	14.3	Pulire le superfici di contatto del cavo di collegamento	120
5.1	Preparare la "Borsa per cintura AP con cavo di collegamento"	115	15	Manutenzione e riparazione	120
6	Visualizzare lo stato di carica, LED e segnali acustici	116	15.1	Sottoporre a manutenzione e riparare la "borsa per cintura AP con cavo di collegamento"	120
6.1	Visualizzazione dello stato di carica	116	15.2	Manutenzione e riparazione della batteria	120
6.2	LED sulla batteria	116	16	Eliminazione dei guasti	121
6.3	Segnali acustici	116			
7	Montare la "borsa per cintura AP con cavo di collegamento"	116			
7.1	Montare la "borsa per cintura AP con cavo di collegamento"	116			
8	Regolare la "borsa per cintura AP con cavo di collegamento" per l'utente	117			



Le presenti Istruzioni d'uso sono tutelate dai diritti d'autore. Tutti i diritti sono riservati, specialmente quelli di riproduzione, traduzione ed elaborazione con sistemi elettronici.

16.1 Eliminare i guasti del prodotto a batteria, della "Borsa per cintura AP con cavo di collegamento" o della batteria	121
17 Dati tecnici	123
17.1 Batteria STIHL AP	123
17.2 REACH	123
18 Ricambi e accessori	123
18.1 Ricambi e accessori	123
19 Smaltimento	123
19.1 Smaltire la "borsa per cintura AP con cavo di collegamento" e batteria	123

1 Premessa

Gentile cliente,

congratulations per aver scelto STIHL. Progettiamo e fabbrichiamo prodotti della massima qualità secondo le esigenze della nostra clientela. I nostri prodotti risultano altamente affidabili anche in caso di sollecitazioni estreme.

STIHL offre la massima qualità anche nell'assistenza. I nostri rivenditori garantiscono consulenza e istruzioni competenti e un'assistenza tecnica completa.

La ringraziamo per la fiducia e le auguriamo buon lavoro con il Suo prodotto STIHL.



Dr. Nikolas Stihl

IMPORTANTE! LEGGERE PRIMA DELL'USO E CONSERVARE.

2 Informazioni sulle presenti Istruzioni d'uso

2.1 Documenti validi

Si applicano le disposizioni di legge nazionali.

- ▶ Oltre alle presenti istruzioni per l'uso, leggere, comprendere e conservare i seguenti documenti:
 - Istruzioni per l'uso del prodotto a batteria STIHL
 - Istruzioni per l'uso della cintura per batteria STIHL
 - Istruzioni per l'uso sistema di trasporto STIHL
 - Avvertenze di sicurezza batteria STIHL AP
 - Informazioni sulla sicurezza per batterie STIHL e prodotti con batteria integrata: www.stihl.com/safety-data-sheets

2.2 Contrassegno delle avvertenze nel testo

AVVERTENZA

L'avvertenza si riferisce a pericoli che possono provocare gravi lesioni o la morte.

- ▶ Le misure indicate possono consentire di evitare gravi lesioni o la morte.

AVVISO

L'avvertenza si riferisce a pericoli che possono provocare danni materiali.

- ▶ Le misure menzionate possono evitare danni materiali.

2.3 Simboli nel testo



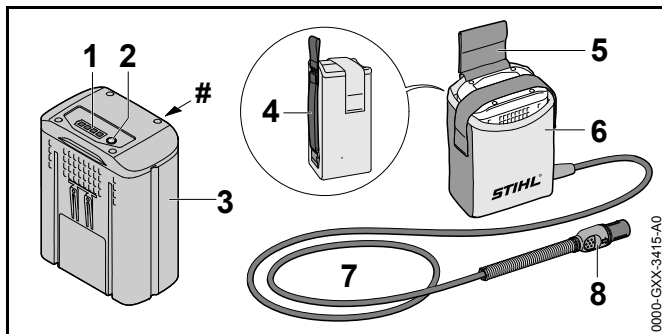
Questo simbolo rimanda ad un capitolo nelle Istruzioni per l'uso.



Per questo capitolo è disponibile un video.

3 Sommario

3.1 “Borsa per cintura AP con cavo di collegamento” e batteria



1 LED

I LED indicano lo stato di carica della batteria e le anomalie.

2 Pulsante

Il pulsante attiva i LED sulla batteria.

3 Batteria

La batteria alimenta di energia elettrica il prodotto a batteria.

4 Cintura

La cintura mantiene la borsa per cintura alla cintura.

5 Fibbia

La fibbia tiene il cavo di collegamento alla borsa per cintura.

6 Borsa per cintura

La borsa per cintura serve per alloggiare la batteria.

7 Cavo di collegamento

Il cavo di collegamento lega la borsa per cintura ad un prodotto a batteria STIHL con la boccia o tramite adattatore AP.

8 Spina del cavo di collegamento

La spina del cavo di collegamento unisce il cavo di collegamento ad un prodotto a batteria STIHL con boccia o all'adattatore AP.

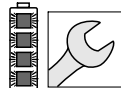
Targhetta dati tecnici con numero di matricola

3.2 Simboli

I simboli possono essere applicati sulla batteria e hanno i seguenti significati:



1 LED si accende con luce rossa fissa. La batteria è troppo calda o troppo fredda.



4 LED con luce rossa lampeggiante. Nella batteria vi è un malfunzionamento.



L'indicazione accanto al simbolo si riferisce al contenuto energetico della batteria secondo le specifiche del fabbricante delle celle. La capacità di energia disponibile nell'applicazione è inferiore.



Non smaltire il prodotto con i rifiuti domestici.

4 Avvertenze di sicurezza

4.1 Simboli di avvertimento

I simboli di avvertimento sulla "borsa per cintura AP con cavo di collegamento" e la batteria hanno i seguenti significati:



Rispettare le avvertenze di sicurezza e le rispettive misure.



Leggere, comprendere e conservare le istruzioni per l'uso.



Proteggere la batteria da calore e fiamme.



Non immergere la batteria in liquidi.



Rispettare l'intervallo di temperatura consentito per la batteria.

4.2 Impiego secondo la destinazione

La "Borsa per cintura AP con cavo di collegamento" unisce una batteria STIHL AP ad un prodotto a batteria STIHL con la boccola o tramite adattatore AP.

La "Borsa per cintura AP con cavo di collegamento" può essere usata sotto la pioggia.

La batteria può essere usata sotto la pioggia.

La batteria STIHL AP alimenta il prodotto a batteria di energia elettrica.

La "Borsa per cintura AP con cavo di collegamento" può essere usata soltanto per lavori a terra o su una piattaforma di sollevamento.

La "Borsa per cintura AP con cavo di collegamento" non può essere usata per i rasaerba a batteria.

La "Borsa per cintura AP con cavo di collegamento" può essere portata soltanto attaccata ad una cintura che l'utente possa aprire e scostare dal corpo. STIHL raccomanda di indossare la "Borsa per cintura AP con cavo di collegamento" sulla cintura per batteria STIHL o nel sistema di trasporto STIHL.

⚠ AVVERTENZA

- Se la "Borsa per cintura AP con cavo di collegamento" o la batteria non sono utilizzati in modo non conforme, sussiste il rischio di ferimento o morte delle persone e di danni materiali.
 - ▶ Utilizzare la "Borsa per cintura AP con cavo di collegamento" e la batteria come descritto sulle presenti istruzioni per l'uso.
 - ▶ Non caricare la batteria nella "Borsa per cintura AP con cavo di collegamento".

4.3 Requisiti dell'utente

⚠ AVVERTENZA

- Gli utenti che non abbiano ricevuto istruzioni potrebbero non riconoscere o non valutare correttamente i rischi della "Borsa per cintura AP con cavo di collegamento" e della batteria. L'utente o altre persone rischiano gravi lesioni o la morte.



- ▶ Leggere, comprendere e conservare le istruzioni per l'uso.

- ▶ Se la "Borsa per cintura AP con cavo di collegamento" o la batteria vengono consegnati ad un'altra persona: Consegnare a corredo anche le istruzioni per l'uso.
- ▶ Accertarsi che l'utente abbia i seguenti requisiti:
 - L'utente è riposato.
 - L'utente dovrà avere le capacità fisiche, sensoriali e intellettuali tali da poter controllare la "Borsa per cintura AP con cavo di collegamento" e la batteria e quindi da poter lavorare. Se l'utente ha limitazioni fisiche, sensoriali e intellettuali, potrà lavorare soltanto sotto la sorveglianza o dietro la guida di una persona responsabile.
 - L'utente è in grado di riconoscere e valutare i rischi della "Borsa per cintura AP con cavo di collegamento" e della batteria.
 - L'utente è adulto oppure l'utente sta seguendo un corso di formazione sotto sorveglianza secondo le norme nazionali.
 - L'utente ha ricevuto istruzioni da un rivenditore STIHL o da una persona esperta prima di usare la prima volta la "Borsa per cintura AP con cavo di collegamento".
 - L'utente non è sotto l'effetto di alcol, farmaci o droghe.
- ▶ In caso di dubbi: Rivolgersi ad un rivenditore STIHL.

4.4 Zona di lavoro e area circostante

4.4.1 Borsa per cintura AP con cavo di collegamento

⚠ AVVERTENZA

- Le persone estranee, i bambini e gli animali potrebbero non riconoscere e non valutare i pericoli della "Borsa per cintura AP con cavo di collegamento". Sussiste il rischio di ferire le persone estranee, i bambini e gli animali.
 - ▶ Tenere lontane dall'area di lavoro le persone non autorizzate, i bambini e gli animali.
 - ▶ Non lasciare la "Borsa per cintura AP con cavo di collegamento" incustodita.
 - ▶ Sincerarsi che i bambini non giochino con la "Borsa per cintura AP con cavo di collegamento".

4.4.2 Batteria

⚠ AVVERTENZA

- Le persone non autorizzate, i bambini e gli animali potrebbero non riconoscere e non valutare i pericoli della batteria. Sussiste il rischio di ferire le persone estranee, i bambini e gli animali.
 - ▶ Tenere lontane le persone non autorizzate, i bambini e gli animali.
 - ▶ Non lasciare la batteria incustodita.
 - ▶ Sincerarsi che i bambini non possano giocare con la batteria.
- La batteria non è protetta da tutte le condizioni ambientali. Se la batteria viene esposta a determinate condizioni ambientali, può incendiarsi o esplodere. Sussiste il rischio di ferire gravemente persone oppure di provocare danni materiali.



- ▶ Proteggere la batteria da calore e fiamme.
- ▶ Non gettare la batteria nel fuoco.



- ▶ Utilizzare e conservare la batteria ad una temperatura compresa tra i - 10 °C e i + 50 °C.



- ▶ Non immergere la batteria in liquidi.

- ▶ Tenere la batteria lontana da oggetti metallici.
- ▶ Non esporre la batteria ad alta pressione.
- ▶ Non esporre la batteria alle microonde.
- ▶ Proteggere la batteria da sostanze chimiche e sali.

4.5 Condizioni di sicurezza

4.5.1 Borsa per cintura AP con cavo di collegamento

La "Borsa per cintura AP con cavo di collegamento" si può considerare in condizioni di sicurezza quando sono soddisfatte le seguenti condizioni:

- La "Borsa per cintura AP con cavo di collegamento" non è danneggiata.
- La "Borsa per cintura AP con cavo di collegamento" è pulita.
- La "Borsa per cintura AP con cavo di collegamento" funziona ed è invariata.
- Sono montati soltanto accessori originali STIHL appositi per questa "Borsa per cintura AP con cavo di collegamento".
- Gli accessori sono montati correttamente.

⚠ AVVERTENZA

- In mancanza delle condizioni di sicurezza, i componenti possono non più funzionare più correttamente e i dispositivi di sicurezza risultare compromessi. Sussiste il rischio di gravi lesioni o morte.
 - ▶ Lavorare con una "Borsa per cintura AP con cavo di collegamento" non danneggiata.
 - ▶ Se la "Borsa per cintura AP con cavo di collegamento" è sporca: Pulire la "borsa per cintura AP con cavo di collegamento".
 - ▶ Non modificare la "Borsa per cintura AP con cavo di collegamento".
 - ▶ Montare solo accessori originali STIHL appositi per questa "Borsa per cintura AP con cavo di collegamento".
 - ▶ Applicare gli accessori come descritto sulle presenti istruzioni per l'uso o sulle istruzioni per l'uso degli accessori.
 - ▶ Non collegare i contatti elettrici della "Borsa per cintura AP con cavo di collegamento" con oggetti metallici e non cortocircuitarli.
 - ▶ Non aprire la "Borsa per cintura AP con cavo di collegamento".
 - ▶ In caso di dubbi: Rivolgersi ad un rivenditore STIHL.

4.5.2 Batteria

La batteria si può considerare in condizioni di sicurezza quando sono soddisfatte le seguenti condizioni:

- La batteria non è danneggiata.
- La batteria è pulita e asciutta.
- La batteria funziona e non è stata alterata.

⚠ AVVERTENZA

- In condizioni non sicure, la batteria può non funzionare più correttamente. Pericolo di gravi lesioni a persone.
 - ▶ Lavorare con una batteria non danneggiata e funzionante.
 - ▶ Non caricare una batteria danneggiata o difettosa.
 - ▶ Se la batteria è sporca o bagnata: Pulire e lasciare asciugare la batteria
 - ▶ Non alterare la batteria.
 - ▶ Non inserire oggetti nelle feritoie della batteria.
 - ▶ Non collegare i contatti elettrici della batteria con oggetti metallici né cortocircuitarli.
 - ▶ Non aprire la batteria.
- Da una batteria danneggiata può fuoriuscire del liquido. Se il liquido entra in contatto con la pelle o gli occhi, può irritarli.
 - ▶ Evitare contatti con il liquido.
 - ▶ In caso di contatto con la pelle: Lavare la parte interessata con abbondante acqua e sapone.
 - ▶ In caso di contatto con gli occhi: Sciacquare gli occhi per almeno 15 minuti con abbondante acqua e rivolgersi ad un medico.
- Una batteria difettosa o danneggiata può avere un odore insolito, emettere fumo oppure bruciare. Sussiste il rischio di gravi lesioni o di morte oppure di provocare danni materiali.
 - ▶ Se la batteria ha un odore inconsueto oppure emette fumo: Non utilizzarla e tenerla lontana da sostanze infiammabili.
 - ▶ Se la batteria si incendia: Spegnerne l'incendio nella batteria con un estintore oppure acqua.

4.5.3 Cavo di collegamento

Il contatto con componenti conduttori può essere provocato dalle seguenti cause:

- Il cavo di collegamento è danneggiato.

- Il connettore del cavo di collegamento è danneggiato.

⚠ AVVERTENZA

- Il contatto con componenti conduttori può provocare una scossa elettrica. L'utente rischia gravi lesioni o la morte.
 - ▶ Accertarsi che il cavo di collegamento e la spina del cavo di collegamento non siano danneggiati.
- Se posato in modo errato, il cavo di collegamento può essere danneggiato, con conseguente pericolo d'inciampamento per le persone. Sussiste il rischio di ferire le persone e di danneggiare il cavo di collegamento.
 - ▶ Posare il cavo di collegamento in modo tale che l'attrezzo del prodotto a batteria non rischi di entrare in contatto con il cavo di collegamento.
 - ▶ Posare il cavo di collegamento in modo tale che non sia piegato o danneggiato.
 - ▶ Se il cavo di collegamento è aggrovigliato: Disticare il cavo di collegamento.

4.6 Impiego

⚠ AVVERTENZA

- L'utente potrebbe non lavorare più con la dovuta concentrazione in determinate situazioni. L'utente può inciampare, cadere e ferirsi gravemente.
 - ▶ Lavorare con calma e concentrati.
 - ▶ Se le condizioni di luminosità e di visibilità sono scarse: Non lavorare con la "Borsa per cintura AP con cavo di collegamento".
 - ▶ Prestare attenzione agli ostacoli.
 - ▶ Lavorare in piedi sul pavimento e mantenere l'equilibrio. Se è necessario lavorare in quota: Utilizzare una piattaforma di sollevamento
 - ▶ Se compaiono sintomi di affaticamento: fare una pausa di lavoro.
- Se la "Borsa per cintura AP con cavo di collegamento" durante il lavoro si altera, presenta reazioni inconsuete o emette segnali acustici brevi e in rapida successione, la

"Borsa per cintura AP con cavo di collegamento" potrebbe non trovarsi in condizioni di sicurezza. Sussiste il rischio di ferire gravemente persone oppure di provocare danni materiali.

- ▶ Terminare il lavoro, togliere la batteria e rivolgersi ad un rivenditore STIHL.
- In caso di situazioni pericolose, l'utente potrebbe farsi prendere dal panico e non posare la cintura alla quale è fissata la "Borsa per cintura AP con cavo di collegamento". L'utente potrebbe ferirsi gravemente.
 - ▶ Esercitarsi nel posare la cintura.

4.7 Trasporto

4.7.1 Borsa per cintura AP con cavo di collegamento

AVVERTENZA

- Durante il trasporto la "Borsa per cintura AP con cavo di collegamento" potrebbe ribaltarsi o muoversi. Sussiste il rischio di ferire persone oppure di provocare danni materiali.
 - ▶ Estrarre la spina del cavo di collegamento dalla boccola o dall'adattatore AP.
 - ▶ Estrarre la batteria.
 - ▶ Fissare la "Borsa per cintura AP con cavo di collegamento" con le cinghie o una rete in modo tale che non si ribalti e non si muova.

4.7.2 Batteria

AVVERTENZA

- La batteria non è protetta da tutte le condizioni ambientali. Se la batteria viene esposta a determinate condizioni ambientali, può danneggiarsi e provocare danni materiali.
 - ▶ Non trasportare batterie danneggiate.
 - ▶ Trasportare la batteria in un imballaggio non conduttivo.

- Durante il trasporto la batteria può ribaltarsi o muoversi. Sussiste il rischio di ferire persone oppure di provocare danni materiali.
 - ▶ Confezionare la batteria nell'imballaggio o nel contenitore di trasporto in modo tale che non si muova.
 - ▶ Fissare l'imballaggio in modo tale da evitare che si ribalti o che si muova.

4.8 Conservazione

4.8.1 Borsa per cintura AP con cavo di collegamento

AVVERTENZA

- I bambini potrebbero non riconoscere e non valutare i pericoli della "borsa per cintura AP con cavo di collegamento". Sussiste il pericolo per i bambini di ferirsi gravemente.
 - ▶ Estrarre la batteria.
 - ▶ Conservare la "borsa per cintura AP con cavo di collegamento" fuori dalla portata dei bambini.
- I contatti elettrici della "borsa per cintura AP con cavo di collegamento" possono essere corrosi dall'umidità. La "borsa per cintura AP con cavo di collegamento" può essere danneggiata.
 - ▶ Estrarre la batteria.
 - ▶ Conservare la "borsa per cintura AP con cavo di collegamento" pulita e asciutta.
- Il cavo di collegamento non è destinato a trasportare o ad appendere la "borsa per cintura AP con cavo di collegamento". Il cavo di collegamento e la "borsa per cintura AP con cavo di collegamento" possono essere danneggiati.
 - ▶ Avvolgere il cavo di collegamento a cappio e fissarlo alla borsa per cintura.

4.8.2 Batteria

⚠ AVVERTENZA

- I bambini potrebbero non essere in grado di riconoscere e valutare i pericoli derivanti dalla batteria. Sussiste il pericolo per i bambini di ferirsi gravemente.
 - ▶ Conservare la batteria fuori dalla portata dei bambini.
- La batteria non è protetta da tutte le condizioni ambientali. Se la batteria viene esposta a determinate condizioni ambientali, può danneggiarsi.
 - ▶ Conservare la batteria in luogo pulito e asciutto.
 - ▶ Conservare la batteria in un ambiente chiuso.
 - ▶ Conservare la batteria separata dal prodotto.
 - ▶ Conservare la batteria in un imballaggio non conduttivo.
 - ▶ Conservare la batteria ad una temperatura compresa tra i - 10 °C e i + 50 °C.

4.9 Pulizia, manutenzione e riparazione

⚠ AVVERTENZA

- L'uso di detergenti aggressivi, la pulizia con getto d'acqua od oggetti appuntiti possono danneggiare la "Borsa per cintura AP con cavo di collegamento" e la batteria. Se la "Borsa per cintura AP con cavo di collegamento" o la batteria non vengono sottoposti a manutenzione o a pulizia corrette, i componenti potrebbero non funzionare più correttamente e i dispositivi di sicurezza potrebbero risultare compromessi. Pericolo di gravi lesioni a persone.
 - ▶ Pulire la "Borsa per cintura AP con cavo di collegamento" e la batteria come descritto sulle presenti istruzioni per l'uso.
- Se la "Borsa per cintura AP con cavo di collegamento" o la batteria non vengono sottoposti a manutenzione o a riparazione corrette, i componenti potrebbero non






funzionare più correttamente e i dispositivi di sicurezza potrebbero risultare compromessi. Sussiste il rischio di gravi lesioni o morte.

- ▶ Non sottoporre a manutenzione né riparare autonomamente la "Borsa per cintura AP con cavo di collegamento" e la batteria.
- ▶ Se la "Borsa per cintura AP con cavo di collegamento" o la batteria devono essere sottoposti a manutenzione o riparazione: Rivolgersi ad un rivenditore STIHL.

5 Preparare la "borsa per cintura AP con cavo di collegamento"

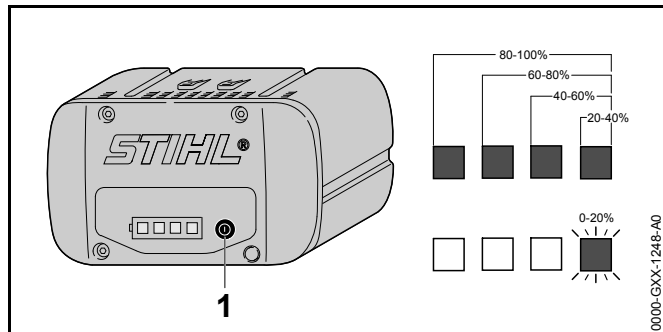
5.1 Preparare la "Borsa per cintura AP con cavo di collegamento"

Prima di iniziare il lavoro, occorre eseguire le seguenti operazioni:

- ▶ Controllare la batteria,  10.
- ▶ Caricare la batteria completamente, come descritto sulle istruzioni per l'uso dei caricabatteria STIHL AL 101, 300, 500.
- ▶ Pulire la "Borsa per cintura AP con cavo di collegamento",  14.1.
- ▶ Pulire le superfici di contatto del cavo di collegamento,  14.3
- ▶ accertarsi che i seguenti componenti siano in condizioni di sicurezza:
 - "Borsa per cintura AP con cavo di collegamento",  4.5.1.
 - Batteria,  4.5.2.
- ▶ Se non è possibile eseguire queste operazioni: non usare la "Borsa per cintura AP con cavo di collegamento" e rivolgersi ad un rivenditore STIHL.

6 Visualizzare lo stato di carica, LED e segnali acustici

6.1 Visualizzazione dello stato di carica



- ▶ Premere il pulsante (1).
I LED si accendono con luce verde fissa per ca. 5 secondi e indicano lo stato di carica.
- ▶ Se il LED destro verde lampeggia: Caricare la batteria.

6.2 LED sulla batteria

I LED indicano lo stato di carica della batteria o le anomalie. I LED possono accendersi o lampeggiare con luce verde o rossa.

Se i LED lampeggiano o rimangono accesi con luce verde, viene indicato il livello di carica.

- ▶ Se i LED lampeggiano o rimangono accesi con colore rosso: Eliminare i guasti, 16.
Nel prodotto a batteria o nella batteria è presente un guasto.

6.3 Segnali acustici

I segnali acustici possono confermare il contatto tra la "borsa per cintura AP con cavo di collegamento" e la batteria oppure indicare un'anomalia.

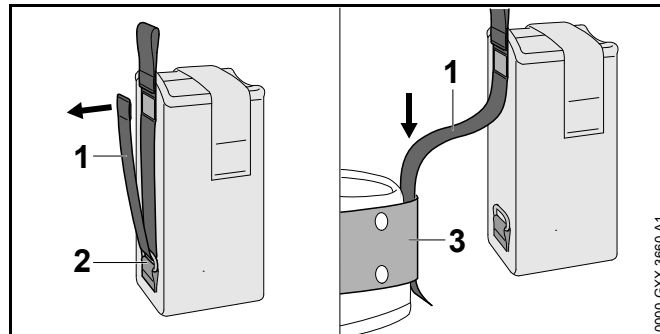
Se viene emesso un segnale breve, significa che la batteria è completamente inserita nella borsa per cintura. La "borsa per cintura AP con cavo di collegamento" è pronta all'uso.

Un segnale acustico viene emesso anche quando il prodotto a batteria viene riacceso dopo una pausa di lavoro di ca. 10 minuti.

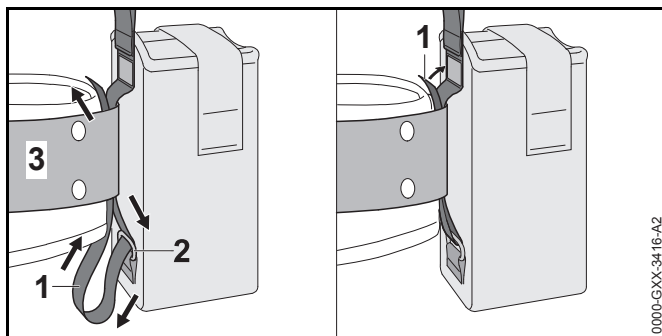
- ▶ Se vengono emessi segnali acustici brevi e in rapida successione: Eliminare i guasti, 16.
Nella "borsa per cintura AP con cavo di collegamento", nella batteria o nel prodotto a batteria è presente un'anomalia.

7 Montare la "borsa per cintura AP con cavo di collegamento"

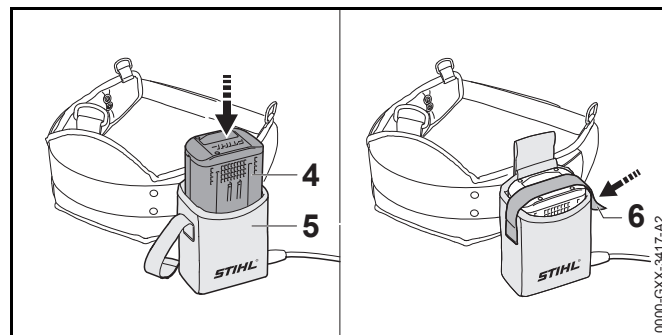
7.1 Montare la "borsa per cintura AP con cavo di collegamento"



- ▶ Aprire la chiusura a velcro sulla cinghia (1) e tirare via la cinghia (1) dall'occhiello (2).
- ▶ Introdurre la cinghia (1) attraverso la cintura (3).



- ▶ Ricondurre la cinghia (1) attraverso gli occhielli (2) e la cintura (3).
- ▶ Chiudere il velcro sulla cinghia (1).

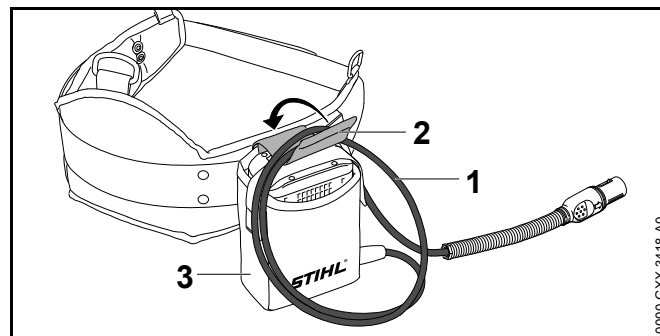


- ▶ Premere la batteria (4) fino all'arresto nella borsa per cintura (5).
Viene emesso un breve segnale acustico.
- ▶ Bloccare la batteria (4) con il velcro (6).

8 Regolare la "borsa per cintura AP con cavo di collegamento" per l'utente

8.1 Regolare il cavo di collegamento

Il cavo di collegamento può essere regolato a seconda della corporatura dell'utente, dei diversi prodotti a batteria e dell'applicazione.

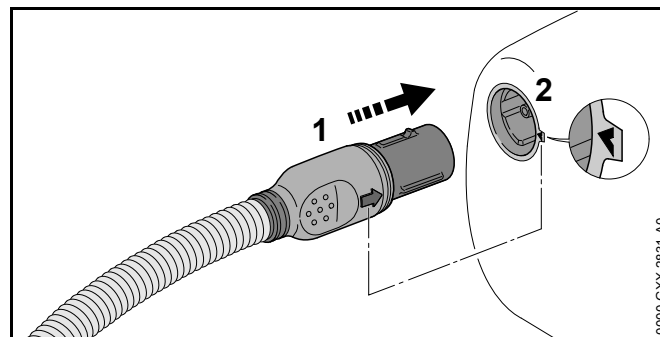


La lunghezza del cavo di collegamento si può regolare facendo un cappio (1) e fissandolo con la fibbia (2) alla borsa per cintura (3).

- ▶ Posare il cavo di collegamento in modo da mantenerlo più corto possibile, evitando che intralci il lavoro.

9 Collegare e scollegare la "borsa per cintura AP con cavo di collegamento"

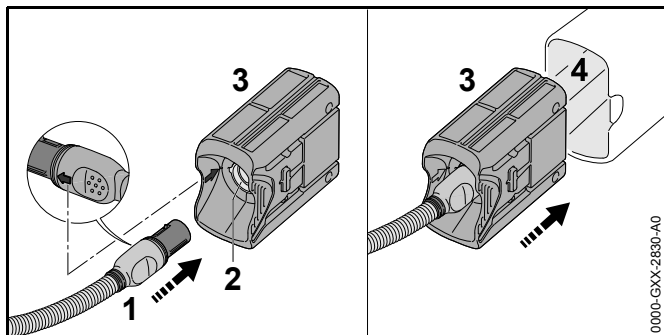
9.1 Collegare la "borsa per cintura AP con cavo di collegamento" ad un prodotto a batteria STIHL tramite la boccola



- ▶ Allineare la spina (1) del cavo di collegamento in modo tale che la freccia sulla spina (1) del cavo di collegamento sia rivolta verso la freccia sulla boccola (2).

- ▶ Innestare la spina (1) del cavo di collegamento nella boccola (2)

9.2 Collegare la “borsa per cintura AP con cavo di collegamento” ad un prodotto a batteria STIHL con vano batteria per le batterie STIHL AP



- ▶ Allineare la spina (1) del cavo di collegamento in modo tale che la freccia sulla spina (1) del cavo di collegamento sia rivolta verso la freccia sulla boccola (2) dell'adattatore AP (3).
- ▶ Innestare la spina (1) del cavo di collegamento nella boccola (2) sull'adattatore AP (3).
- ▶ Inserire l'adattatore AP (3) nel vano batteria (4).

9.3 Scollegare la “borsa per cintura AP con cavo di collegamento”

- ▶ Spegner il prodotto a batteria.
- ▶ Prendere la spina del cavo di collegamento con la mano.
- ▶ Estrarre la spina del cavo di collegamento dalla boccola o dall'adattatore AP.
- ▶ Estrarre la batteria.

10 Controllare la batteria

10.1 Controllare la batteria

- ▶ Premere il tasto sulla batteria. I LED si accendono o lampeggiano.
- ▶ Se i LED non si accendono o lampeggiano: Non usare la batteria e rivolgersi ad un rivenditore STIHL. Nella batteria vi è un malfunzionamento.

11 Dopo il lavoro

11.1 Dopo il lavoro

- ▶ Spegner il prodotto a batteria.
- ▶ Estrarre la spina del cavo di collegamento dalla boccola o dall'adattatore AP.
- ▶ Estrarre la batteria.
- ▶ Se la batteria è bagnata: Lasciare asciugare la batteria.
- ▶ Pulire la “Borsa per cintura AP con cavo di collegamento”.
- ▶ Pulire la batteria.

12 Trasporto

12.1 Trasportare la “borsa per cintura AP con cavo di collegamento”

- ▶ Spegner il prodotto a batteria.
- ▶ Estrarre la spina del cavo di collegamento dalla boccola o dall'adattatore AP.
- ▶ Estrarre la batteria.

12.2 Trasporto della batteria

- ▶ Estrarre la batteria.
- ▶ Accertarsi che la batteria sia in condizioni di sicurezza.

- ▶ Imballare la batteria in modo tale da soddisfare le seguenti condizioni:
 - L'imballaggio non è conduttore elettrico.
 - La batteria non può muoversi nell'imballaggio.
- ▶ Fissare l'imballaggio in modo tale da evitare che si ribalti o che si muova.

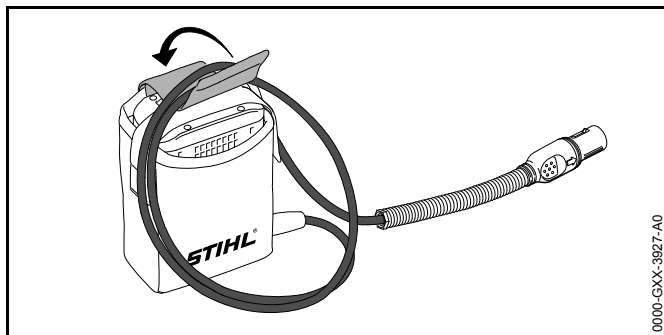
La batteria è soggetta ai requisiti per il trasporto di sostanze pericolose. La batteria è classificata come UN 3480 (batterie agli ioni di litio) ed è stata testata secondo il Manuale delle prove e dei criteri delle Nazioni Unite, Parte III Sottosezione 38.3.

Le regole di trasporto sono riportate in www.stihl.com/safety-data-sheets.

13 Conservazione

13.1 Conservare la "Borsa per cintura AP con cavo di collegamento"

- ▶ Spegnerne il prodotto a batteria.
- ▶ Estrarre la spina del cavo di collegamento dalla boccola o dall'adattatore AP.
- ▶ Estrarre la batteria.



- ▶ Avvolgere il cavo di collegamento a cappio e fissarlo alla borsa per cintura con la fibbia.

- ▶ Conservare la "Borsa per cintura AP con cavo di collegamento" in modo tale da soddisfare le seguenti condizioni:
 - La "Borsa per cintura AP con cavo di collegamento" è al di fuori della portata dei bambini.
 - La "Borsa per cintura AP con cavo di collegamento" è pulita e asciutta.
 - La "Borsa per cintura AP con cavo di collegamento" non è agganciata al cavo di collegamento.

13.2 Conservazione della batteria

STIHL raccomanda di conservare la batteria con un livello di carica compreso tra il 40 % e il 60 % (2 LED con luce verde fissa).

- ▶ Conservare la batteria in modo tale da soddisfare le seguenti condizioni:
 - La batteria è fuori dalla portata dei bambini.
 - La batteria è pulita e asciutta.
 - La batteria è in un luogo chiuso.
 - La batteria è scollegata dal prodotto.
 - La batteria è in una confezione non conduttiva.
 - La batteria è in un intervallo di temperatura compreso tra - 10 °C e + 50 °C.

14 Pulizia

14.1 Pulire la "Borsa per cintura AP con cavo di collegamento"

- ▶ Spegnerne il prodotto a batteria.
- ▶ Estrarre la spina del cavo di collegamento dalla boccola o dall'adattatore AP.
- ▶ Estrarre la batteria.
- ▶ Pulire la "Borsa per cintura AP con cavo di collegamento" con un panno umido.
- ▶ Pulire i contatti elettrici "Borsa per cintura AP con cavo di collegamento" con un pennello o una spazzola morbida.

14.2 Pulizia della batteria

- Pulire la batteria con un panno umido.

14.3 Pulire le superfici di contatto del cavo di collegamento

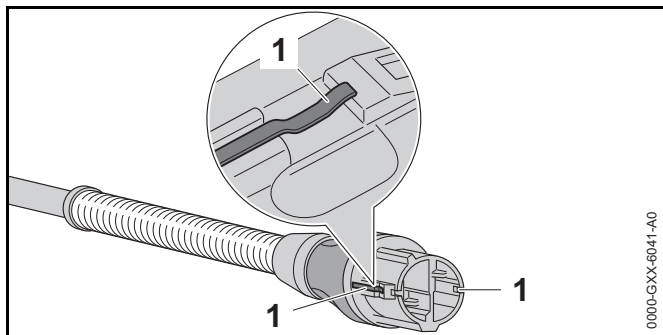


Per questo capitolo è disponibile un video.

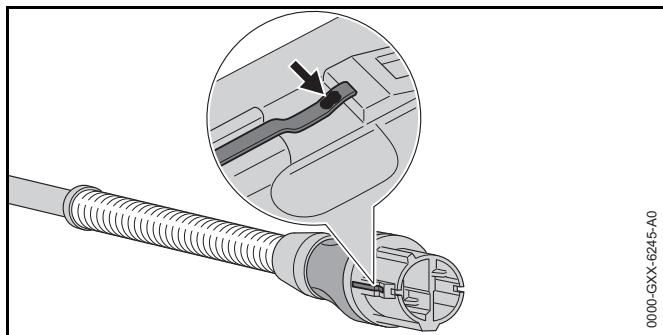


www.stihl.com/sxwjNw

- Staccare la spina del cavo di collegamento dalla boccola o dall'adattatore AP.



- Pulire le superfici di contatto (1) con un panno asciutto.



- Se è visibile una macchia di colore (freccia) sulle superfici di contatto: strofinare via la macchia di colore con una carta abrasiva P 600 fino a rendere lucide le superfici di contatto.

15 Manutenzione e riparazione

15.1 Sottoporre a manutenzione e riparare la "borsa per cintura AP con cavo di collegamento"

La "borsa per cintura AP con cavo di collegamento" non deve essere sottoposta a manutenzione e non può essere riparata.

- Se la borsa per cintura o il cavo di sono difettosi o danneggiati: fare sostituire la borsa per cintura o il cavo di collegamento da un rivenditore STIHL.

15.2 Manutenzione e riparazione della batteria

La batteria non deve essere sottoposta a manutenzione e non può essere riparata.

- Se la batteria è difettosa o danneggiata: Sostituire la batteria.

16 Eliminazione dei guasti

16.1 Eliminare i guasti del prodotto a batteria, della "Borsa per cintura AP con cavo di collegamento" o della batteria

Anomalia	LED sulla batteria e segnali acustici	Causa	Rimedio
Il prodotto a batteria non parte quando viene acceso, oppure si spegne durante il funzionamento.	1 LED con luce verde lampeggiante.	Lo stato di carica della batteria è troppo basso.	<ul style="list-style-type: none"> ▶ Caricare la batteria come descritto sulle istruzioni per l'uso dei caricabatteria STIHL AL 101, 300, 500.
	1 LED si accende con luce rossa fissa.	La batteria è troppo calda o troppo fredda.	<ul style="list-style-type: none"> ▶ Estrarre la batteria. ▶ Lasciare raffreddare o scaldare la batteria.
	3 LED lampeggiano con luce rossa.	Nel prodotto a batteria è presente un malfunzionamento.	<ul style="list-style-type: none"> ▶ Estrarre la batteria. ▶ Pulire i contatti elettrici nella "Borsa per cintura AP con cavo di collegamento". ▶ Introdurre la batteria. ▶ Accendere il prodotto a batteria. ▶ Se continuano a lampeggiare 3 LED rossi: Rivolgersi ad un rivenditore STIHL.
	3 LED con luce rossa fissa.	Il prodotto a batteria è troppo caldo.	<ul style="list-style-type: none"> ▶ Estrarre la batteria. ▶ Lasciare raffreddare il prodotto a batteria
	4 LED lampeggiano con luce rossa e vengono emessi brevi segnali acustici in rapida successione.	Nella batteria vi è un malfunzionamento.	<ul style="list-style-type: none"> ▶ Estrarre e reinserire la batteria. ▶ Accendere il prodotto a batteria. ▶ Se continuano a lampeggiare i 4 LED con luce rossa e continuano ad essere emessi segnali acustici consecutivi a brevi intervalli: Non usare la batteria e rivolgersi ad un rivenditore STIHL.
		Il collegamento elettrico tra il prodotto a batteria e la batteria è interrotto.	<ul style="list-style-type: none"> ▶ Estrarre la batteria. ▶ Pulire i contatti elettrici nella "Borsa per cintura AP con cavo di collegamento". ▶ Introdurre la batteria. ▶ Se il prodotto a batteria all'accensione continua a non avviarsi oppure si spegne durante il funzionamento: Pulire le superfici di contatto del cavo di collegamento.

Anomalia	LED sulla batteria e segnali acustici	Causa	Rimedio
		Il prodotto a batteria o la batteria sono umidi.	► Lasciare asciugare il prodotto a batteria o la batteria.
		La "Borsa per cintura AP con cavo di collegamento" è troppo calda.	► Estrarre la batteria. ► Lasciare raffreddare la "Borsa per cintura AP con cavo di collegamento".
	Vengono emessi suoni brevi, in rapida successione.	Nel prodotto a batteria o nella "Borsa per cintura AP con cavo di collegamento" è presente un guasto.	► Estrarre la batteria. ► Pulire i contatti elettrici nella "Borsa per cintura AP con cavo di collegamento". ► Introdurre la batteria. ► Accendere il prodotto a batteria. ► Se continuano ad essere emessi segnali acustici brevi e in rapida successione: Rivolgersi ad un rivenditore STIHL.
Il tempo di esercizio del prodotto a batteria è troppo breve.		La batteria non è completamente carica.	► Caricare la batteria completamente, come descritto sulle istruzioni per l'uso dei caricabatteria STIHL AL 101, 300, 500.
		La durata della batteria è superata.	► Sostituire la batteria.

17 Dati tecnici

17.1 Batteria STIHL AP

- Tecnologia della batteria: Ioni di litio
- Tensione: 36 V
- Capacità in Ah: v. targhetta dati tecnici
- Capacità di energia in Wh: v. targhetta dati tecnici
- Peso in kg: v. targhetta dati tecnici
- Intervallo di temperatura ammesso per l'uso e la conservazione: da - 10 °C a + 50 °C

17.2 REACH

REACH indica una direttiva CE per la registrazione, la classificazione e l'omologazione dei prodotti chimici.

Per informazioni sull'adempimento della direttiva REACH ved. www.stihl.com/reach.

18 Ricambi e accessori

18.1 Ricambi e accessori

STIHL® Questi simboli contrassegnano i ricambi originali STIHL e gli accessori originali STIHL.



STIHL raccomanda l'uso di ricambi originali STIHL e accessori originali STIHL.

I ricambi originali STIHL e gli accessori originali STIHL sono disponibili presso i rivenditori STIHL.

19 Smaltimento

19.1 Smaltire la "borsa per cintura AP con cavo di collegamento" e batteria

Le informazioni sullo smaltimento sono disponibili presso i rivenditori STIHL.

- ▶ Smaltire la "borsa per cintura AP con cavo di collegamento", la batteria e l'imballaggio a norma e in modo ecologico.

Indholdsfortegnelse

1	Forord	125	8.1	Indstilling af tilslutningsledning	134
2	Oplysninger om denne brugsvejledning	125	9	Tilslutning og afbrydelse af „bæltetasken AP med tilslutningsledning“	134
2.1	Gældende dokumenter	125	9.1	Forbindelse „bæltetasken AP med tilslutningsledning“ med et STIHL-batteriprodukt med bøsning	134
2.2	Markering af advarselshenvisninger i teksten	126	9.2	Forbindelse af „bæltetasken AP med tilslutningsledning“ med et STIHL-batteriprodukt med en batteriskakt til batterier STIHL AP	134
2.3	Symboler i teksten	126	9.3	Afbrydelse af „bæltetasken AP med tilslutningsledning“	135
3	Oversigt	126	10	Kontrol af batteri	135
3.1	„Bæltetaske AP med tilslutningsledning“ og batteri	126	10.1	Kontrollér batteriet	135
3.2	Symboler	127	11	Efter arbejdet	135
4	Sikkerhedshenvisninger	127	11.1	Efter arbejdet	135
4.1	Advarselssymboler	127	12	Transport	135
4.2	Formålsbestemt anvendelse	127	12.1	Transport af „bæltetasken AP med tilslutningsledning“	135
4.3	Krav til brugeren	128	12.2	Transport af batteriet	135
4.4	Arbejdsområde og omgivelser	128	13	Opbevaring	135
4.5	Sikker tilstand	129	13.1	Opbevaring af "bæltetaske AP med tilslutningsledning"	135
4.6	Arbejde	130	13.2	Opbevaring af batteriet	136
4.7	Transport	131	14	Rengøring	136
4.8	Opbevaring	131	14.1	Rengøring af "bæltetaske AP med tilslutningsledning"	136
4.9	Rengøring, vedligeholdelse og reparation	132	14.2	Rengøring af batteriet	136
5	Klargøring af „bæltetaske AP med tilslutningsledning“	132	14.3	Rengør tilslutningsledningens kontaktflader	136
5.1	Klargøring af "bæltetaske AP med tilslutningsledning"	132	15	Vedligeholdelse og reparation	137
6	Visning af ladetilstand, LED'er og signaltoner	133	15.1	Vedligeholdelse og reparation af „bæltetasken AP med tilslutningsledning“	137
6.1	Visning af ladetilstanden	133	15.2	Vedligeholdelse og reparation af batteriet	137
6.2	LED'er på batteriet	133	16	Afhjælpning af fejl	138
6.3	Signaltoner	133			
7	Montering af „bæltetasken AP med tilslutningsledning“	133			
7.1	Montering af „bæltetasken AP med tilslutningsledning“	133			
8	Indstilling af „bæltetasken AP med tilslutningsledning“ efter brugeren	134			

STIHL

Denne betjeningsvejledning er beskyttet af ophavsretten. Alle rettigheder forbeholdes, især retten til kopiering, oversættelse og behandling med elektroniske systemer.

16.1 Afhjælpning af fejl i batteriproduktet, "bæltetaske AP med tilslutningsledning" eller batteriet	138
17 Tekniske data	140
17.1 Batteri STIHL AP	140
17.2 REACH	140
18 Reservedele og tilbehør	140
18.1 Reservedele og tilbehør	140
19 Bortskaffelse	140
19.1 Bortskaffelse af „bæltetaske AP med tilslutningsledning“ og batteri	140

1 Forord

Kære kunde

Vi er glade for, at du har valgt STIHL. Vi udvikler og producerer vores produkter i topkvalitet efter vores kunders behov. Dermed kan vi fremstille produkter med høj pålidelighed, selv ved ekstrem belastning.

STIHL står også for topkvalitet ved service. Vores forhandlere giver garanti for kompetent rådgivning og vejledning samt omfattende teknisk service.

Vi takker for din tillid og håber, at du får stor glæde af dit STIHL-produkt.



Dr. Nikolas Stihl

VIGTIGT! SKAL LÆSES FØR BRUG OG OPBEVARES.

2 Oplysninger om denne brugsvejledning

2.1 Gældende dokumenter

De lokale sikkerhedsforskrifter er gældende.

- ▶ Ud over denne brugsvejledning skal følgende dokumenter læses, forstås og opbevares:
 - Brugsanvisning til STIHL-batteriprodukt
 - Brugsanvisning til STIHL-batteribælte
 - Brugsvejledning til STIHL-bæresystem
 - Sikkerhedshenvisninger for batteriet STIHL AP
 - Sikkerhedsinformationer for STIHL-batterier og -produkter med indbygget batteri: www.stihl.com/safety-data-sheets

2.2 Markering af advarselshenvisninger i teksten

! ADVARSEL

Henvisningen henviser til farer, som kan medføre alvorlige kvæstelser eller død.

- ▶ De nævnte foranstaltninger kan medføre alvorlige kvæstelser eller død.

BEMÆRK

Henvisningen henviser til farer, som kan medføre materielle skader.

- ▶ De nævnte foranstaltninger kan forhindre materielle skader.

2.3 Symboler i teksten



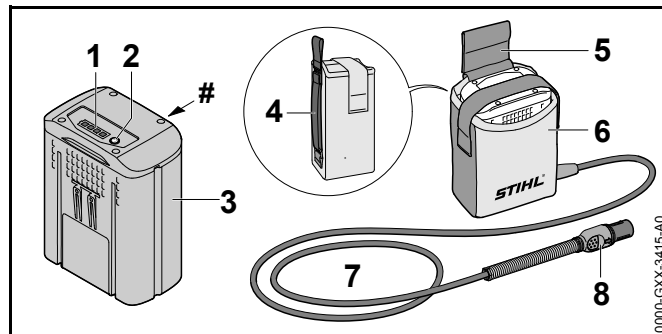
Dette symbol henviser til et kapitel i denne brugervejledning.



Til dette kapitel findes en tilhørende video.

3 Oversigt

3.1 „Bæltetaske AP med tilslutningsledning“ og batteri



1 LED'er

LED'erne viser batteriets ladetilstand og fejl.

2 Trykknop

Trykknappen aktiverer LED'erne på batteriet.

3 Batteri

Batteriet forsyner batteriproduktet med energi.

4 Bælte

Bæltet holder bæltetasken i bæltet.

5 Spændestykke

Spændestykket holder tilslutningsledningen på bæltetasken.

6 Bæltetaske

Bæltetasken holder batteriet.

7 Tilslutningsledning

Tilslutningsledningen forbinder bæltetasken med et STIHL-batteriprodukt, med bøsningen eller med adapteren AP.

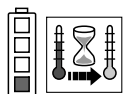
8 Tilslutningsledningens stik

Tilslutningsledningens stik forbinder tilslutningsledningen med et STIHL-batteriprodukt, der har en bøsning eller med adapteren AP.

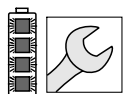
Effektskilt med maskinnummer

3.2 Symboler

Batteriet kan have følgende symboler med følgende betydning:



1 LED lyser rødt. Batteriet er for varmt eller for koldt.



4 LED'er blinker rødt. Der er en fejl i batteriet.



Angivelsen ved siden af symbolet henviser til batteriets energiindhold iht. celleproducentens specifikation. Det energiindhold, som er til rådighed for anvendelsen, er lavere.



Produktet må ikke bortskaffes som husholdningsaffald.

4 Sikkerhedshenvisninger

4.1 Advarselssymboler

Advarselssymbolerne på „bæltetaske AP med tilslutningsledning“ og batteriet har følgende betydning:



Følg sikkerhedsanvisningerne og foranstaltningerne i disse.



Sørg for at læse, forstå og opbevare denne brugsanvisning.



Beskyt batteriet mod varme og ild.



Batteriet må ikke nedsænkes i væsker.



Overhold det tilladte temperaturområde for batteriet.

4.2 Formålsbestemt anvendelse

"Bæltetaske AP med tilslutningsledning" forbinder et batteri STIHL AP med et STIHL-batteriprodukt med bøsning eller en adapter AP.

"Bæltetaske AP med tilslutningsledning" kan anvendes i regnvejr.

Batteriet kan anvendes i regnvejr.

Batteriet STIHL AP forsyner STIHL-batteriproduktet med energi.

"Bæltetaske AP med tilslutningsledning" må kun anvendes til arbejder i jordhøjde eller på en løfteplatform.

"Bæltetaske AP med tilslutningsledning" må ikke anvendes til batteridrevne plæneklippere.

"Bæltetaske AP med tilslutningsledning" må kun bæres i et bælte, som brugeren kan åbne med og løsne fra kroppen med én hånd. STIHL anbefaler at bære "bæltetaske AP med tilslutningsledning" i STIHL-batteriselen.

⚠ ADVARSEL

- Hvis "bæltetaske AP med tilslutningsledning" eller batteriet ikke anvendes i overensstemmelse med formålet, kan personer pådrage sig alvorlige kvæstelser eller udsættes for livsfare, og der kan opstå materielle skader.
 - ▶ Anvend "bæltetaske AP med tilslutningsledning" og batteriet, som det er beskrevet i denne brugsanvisning.
 - ▶ Oplad ikke batteriet i "bæltetaske AP med tilslutningsledning".

4.3 Krav til brugeren

⚠ ADVARSEL

- Brugere, der ikke er blevet instrueret, kan ikke genkende eller vurdere de farer, som "bæltetaske AP med tilslutningsledning" giver anledning til. Brugeren eller andre personer kan pådrage sig alvorlige kvæstelser eller udsættes for livsfare.



- ▶ Sørg for, at denne brugsvejledning læses, forstås og opbevares.

- ▶ Hvis "bæltetaske AP med tilslutningsledning" eller batteriet videregives til en anden person:
 - ▶ Sørg for, at brugeren opfylder følgende krav:
 - Brugeren er udhvilet.
 - Brugeren er fysisk, sensorisk og mentalt i stand til at betjene "bæltetaske AP med tilslutningsledning" og batteriet og arbejde med dem. Hvis brugeren har fysiske, sensoriske eller mentale begrænsninger, må

brugeren kun arbejde med "bæltetaske AP med tilslutningsledning" og batteriet under opsyn eller efter anvisning fra en ansvarlig person.

- Brugeren kan genkende om vurdere de farer, som "bæltetaske AP med tilslutningsledning" giver anledning til.
- Brugeren er myndig, eller brugeren uddannes under opsyn til et erhverv efter nationale forskrifter.
- Brugeren har fået en instruktion fra en STIHL-forhandler eller en fagkyndig person, inden vedkommende anvender "bæltetaske AP med tilslutningsledning" første gang.
- Brugeren er ikke påvirket af alkohol, medicin eller stoffer.

- ▶ Hvis du er i tvivl: Kontakt en STIHL-forhandler.

4.4 Arbejdsområde og omgivelser

4.4.1 Bæltetaske AP med tilslutningsledning

⚠ ADVARSEL

- Uvedkommende personer, børn eller dyr kan ikke genkende og vurdere faren, som "bæltetaske AP med tilslutningsledning" kan give anledning til. Uvedkommende personer, børn eller dyr kan pådrage sig alvorlige kvæstelser.
 - ▶ Uvedkommende personer, børn og dyr skal holdes væk fra arbejdsområdet.
 - ▶ Lad ikke "bæltetaske AP med tilslutningsledning" være uovervåget.
 - ▶ Sørg for, at børn ikke kan lege med "bæltetaske AP med tilslutningsledning".

4.4.2 Batteri

⚠ ADVARSEL

- Uvedkommende personer, børn og dyr kan ikke genkende faren for batteriet og kan ikke vurdere den. Uvedkommende personer, børn og dyr kan ikke

genkende faren for batteriet og kan ikke vurdere den. Uvedkommende personer, børn eller dyr kan blive alvorligt kvæstet.

- ▶ Hold uvedkommende personer, børn og dyr væk.
- ▶ Efterlad ikke batteriet uden opsyn.
- ▶ Sørg for, at børn ikke kan lege med batteriet.
- Batteriet er ikke beskyttet mod alle påvirkninger fra omgivelserne. Hvis batteriet udsættes for bestemte omgivelsespåvirkninger, kan der gå ild i det, eller det kan eksplodere. Personer kan blive alvorligt kvæstet, og der kan opstå materielle skader.



- ▶ Beskyt batteriet mod varme og ild.
- ▶ Kast ikke batteriet i åben ild.



- ▶ Anvend og opbevar batteriet i temperaturområdet mellem - 10 °C og + 50 °C.



- ▶ Batteriet må ikke nedsænkes i væsker.

- ▶ Hold metalliske genstand væk fra batteriet.
- ▶ Batteriet må ikke udsættes for højt tryk.
- ▶ Batteriet må ikke udsættes for mikrobølger.
- ▶ Beskyt batteriet mod kemikalier og salte.

4.5 Sikker tilstand

4.5.1 Bæltetaske AP med tilslutningsledning

„Bæltetaske AP med tilslutningsledning“ har en sikker tilstand, når følgende betingelser er opfyldt:

- „Bæltetaske AP med tilslutningsledning“ er ubeskadiget.
- „Bæltetaske AP med tilslutningsledning“ er ren.

- „Bæltetaske AP med tilslutningsledning“ fungerer og er ikke blevet ændret.
- Der er kun monteret originalt STIHL-tilbehør på „bæltetaske AP med tilslutningsledning“.
- Tilbehøret er monteret korrekt.

⚠ ADVARSEL

- I tilfælde af en usikker tilstand kan komponenterne ikke længere fungere korrekt og sikkerhedsanordningerne sættes ud af kraft. Personer kan pådrage sig alvorlige kvæstelser eller komme i livsfare.
 - ▶ Arbejd med en ubeskadiget „bæltetaske AP med tilslutningsledning“.
 - ▶ Hvis „bæltetaske AP med tilslutningsledning“ er snavset: Rengør „bæltetaske AP med tilslutningsledning“.
 - ▶ „Bæltetaske AP med tilslutningsledning“ må ikke ændres.
 - ▶ Der må kun monteres originalt STIHL-tilbehør på „bæltetaske AP med tilslutningsledning“.
 - ▶ Monter tilbehøret på den måde, som beskrives i nærværende brugsvejledning eller i tilbehørets brugsvejledning.
 - ▶ De elektriske kontakter på „bæltetaske AP med tilslutningsledning“ må ikke forbindes og kortsluttes med metalliske genstande.
 - ▶ „Bæltetaske AP med tilslutningsledning“ må ikke åbnes.
 - ▶ Hvis du er i tvivl: Kontakt en STIHL-forhandler.

4.5.2 Batteri

Batteriet er i sikker tilstand, når følgende betingelser er opfyldt:

- Batteriet er ubeskadiget.
- Batteriet er rent og tørt.
- Batteriet fungerer og er ikke blevet ændret.

⚠ ADVARSEL

- Batteriet kan ikke fungere sikkert længere, hvis det har en usikker tilstand. Personer kan få alvorlige kvæstelser.
 - ▶ Arbejd med et ubeskadiget og ubeskadiget batteri.
 - ▶ Et beskadiget eller defekt batteri må ikke oplades.
 - ▶ Hvis batteriet er tilsmudset eller vådt: Rengør batteriet, og lad det tørre.
 - ▶ Batteriet må ikke ændres.
 - ▶ Der må ikke stikkes genstande gennem batteriets åbninger.
 - ▶ Batteriets elektriske kontakter må ikke forbindes og kortsluttes med metalliske genstande.
 - ▶ Batteriet må ikke åbnes.
- Der kan løbe væske ud fra et beskadiget batteri. Hvis væsken kommer i kontakt med huden eller øjnene, kan huden eller øjnene blive irriterede.
 - ▶ Undgå kontakt med væsken.
 - ▶ Hvis der er opstået kontakt med huden: Vask det pågældende sted på huden med rigeligt vand og sæbe.
 - ▶ Hvis der er opstået kontakt med øjnene: Skyl øjnene i mindst 15 minutter med rigeligt vand, og kontakt en læge.
- Et beskadiget eller defekt batteri kan have en usædvanlig lugt, ryge eller brænde. Personer kan blive alvorligt kvæstet eller dræbt, og der kan opstå materielle skader.
 - ▶ Hvis batteriet har en usædvanlig lugt eller ryger: Brug ikke batteriet, og hold det væk fra brændbare stoffer.
 - ▶ Hvis batteriet brænder: Forsøg at slukke branden i batteriet med en brandslukker eller vand.

4.5.3 Tilslutningsledning

Kontakt med strømførende komponenter kan have følgende årsager:

- Tilslutningsledningen er beskadiget.
- Tilslutningsledningens stik er beskadiget.

⚠ ADVARSEL

- Kontakt med strømførende komponenter kan medføre strømstød. Brugeren kan få alvorlige kvæstelser eller komme i livsfare.
 - ▶ Kontrollér, at tilslutningsledningen og tilslutningsledningens stik er ubeskadiget.
- Hvis tilslutningsledningen er ført forkert, kan den blive beskadiget, og personer kan snuble over den. Personer kan blive kvæstet, og tilslutningsledningen kan blive beskadiget.
 - ▶ Før tilslutningsledningen, så batteriproduktets værktøj ikke kan berøre tilslutningsledningen.
 - ▶ Før tilslutningsledningen, så den ikke har knæk og bliver beskadiget.
 - ▶ Hvis tilslutningsledningen er viklet sammen: Ret tilslutningsledningen ud.

4.6 Arbejde

⚠ ADVARSEL

- I visse situationer kan brugeren ikke længere arbejde koncentreret. Brugeren kan snuble, falde og pådrage sig alvorlige kvæstelser.
 - ▶ Arbejdet skal udføres roligt og velovervejet.
 - ▶ Hvis lysforholdene og udsynet er dårligt: Arbejd ikke med "bæltetaske AP med tilslutningsledning".
 - ▶ Vær opmærksom på forhindringer.
 - ▶ Arbejd stående på jorden, og hold balancen. Hvis der skal arbejdes i højden: Anvend en løfteplatform.
 - ▶ Hvis der opstår træthedssymptomer: Hold en pause i arbejdet.
- Hvis "bæltetaske AP med tilslutningsledning" ændrer sig under arbejdet, reagerer usædvanligt, eller der lyder korte hurtige signaltoner efter hinanden, kan "bæltetaske AP

med tilslutningsledning" være i en ikke-sikkerhedskonform tilstand. Personer kan pådrage sig alvorlige kvæstelser, og der kan opstå materielle skader.

- ▶ Afslut arbejdet, tag batteriet ud, og kontakt en STIHL-forhandler.
- I en farlig situation kan brugeren gå i panik og ikke være i stand til at tage det bælte af, som "bæltetaske AP med tilslutningsledning" er fastgjort med. Brugeren kan pådrage sig alvorlige kvæstelser.
 - ▶ Øv dig i at tage bæltet af.

4.7 Transport

4.7.1 Bæltetaske AP med tilslutningsledning

ADVARSEL

- Under transporten kan "bæltetaske AP med tilslutningsledning" vælte eller bevæge sig. Personer kan pådrage sig kvæstelser, og der kan opstå materielle skader.
 - ▶ Træk tilslutningsledningens stik ud af bøsningen eller ud af adapteren AP.
 - ▶ Tag batteriet ud.
 - ▶ "Bæltetaske AP med tilslutningsledning" skal sikres med remme eller net, så den ikke kan vælte eller bevæge sig.

4.7.2 Batteri

ADVARSEL

- Batteriet er ikke beskyttet mod alle påvirkninger fra omgivelserne. Hvis batteriet udsættes for bestemte omgivelsesbetingelser, kan batteriet tage skade og der kan opstå materielle skader.
 - ▶ Transportér ikke et beskadiget batteri.
 - ▶ Transportér batteriet i en emballage uden elektrisk ledeevne.

- Under transporten kan batteriet vælte eller flytte sig. Personer kan blive kvæstet, og der kan opstå materielle skader.
 - ▶ Pak batteriet i emballagen på en sådan måde, at det ikke kan flytte sig.
 - ▶ Emballagen skal sikres, så den ikke kan flytte sig.

4.8 Opbevaring

4.8.1 Bæltetaske AP med tilslutningsledning

ADVARSEL

- Børn kan ikke genkende og vurdere faren, der udgår fra „bæltetaske AP med tilslutningsledning“. Børn kan få alvorlige kvæstelser.
 - ▶ Tag batteriet ud.
 - ▶ Opbevar „bæltetaske AP med tilslutningsledning“ uden for børns rækkevidde.
- De elektriske kontakter „bæltetaske AP med tilslutningsledning“ kan korrodere pga. fugt. „Bæltetaske AP med tilslutningsledning“ kan blive beskadiget.
 - ▶ Tag batteriet ud.
 - ▶ Opbevar „bæltetaske AP med tilslutningsledning“ rent og tørt.
- Tilslutningsledningen er ikke beregnet til at bære „bæltetaske AP med tilslutningsledning“ eller hænge den op. Tilslutningsledningen og „bæltetaske AP med tilslutningsledning“ kan blive beskadiget.
 - ▶ Vikl tilslutningsledningen op i en sløjfe, og fastgør den på bæltetasken.

4.8.2 Batteri

⚠ ADVARSEL

- Børn kan ikke genkende eller vurdere de farer, som udgår fra batteriet. Børn kan få alvorlige kvæstelser.
 - ▶ Opbevar batteriet uden for børns rækkevidde.
- Batteriet er ikke beskyttet mod alle påvirkninger fra omgivelserne. Hvis batteriet udsættes for bestemte omgivelsespåvirkninger, kan batteriet blive beskadiget.
 - ▶ Opbevar batteriet rent og tørt.
 - ▶ Opbevar batteriet i et lukket rum.
 - ▶ Opbevar batteriet adskilt fra produktet.
 - ▶ Opbevar batteriet i en emballage uden elektrisk ledeevne.
 - ▶ Opbevar batteriet i temperaturområdet mellem - 10 °C og + 50 °C.

4.9 Rengøring, vedligeholdelse og reparation

⚠ ADVARSEL

- Aggressive rengøringsmidler, rengøring med højtryksrensere eller spidse genstande kan beskadige "bæltetaske AP med tilslutningsledning". Hvis "bæltetaske AP med tilslutningsledning" eller batteriet ikke rengøres korrekt, kan komponenterne ikke længere fungere korrekt, og sikkerhedsanordningerne kan sættes ud af kraft. Personer kan pådrage sig alvorlige kvæstelser.
 - ▶ Rengør "bæltetaske AP med tilslutningsledning" og batteriet, som det er beskrevet i denne brugsanvisning.
- Hvis "bæltetaske AP med tilslutningsledning" eller batteriet ikke vedligeholdes eller repareres korrekt, kan komponenterne ikke længere fungere korrekt, og






sikkerhedsanordningerne kan sættes ud af kraft. Personer kan pådrage sig alvorlige kvæstelser eller udsættes for livsfare.

- ▶ Du må ikke vedligeholde eller reparere "bæltetaske AP med tilslutningsledning" på egen hånd.
- ▶ Hvis "bæltetaske AP med tilslutningsledning" eller batteriet skal vedligeholdes eller repareres: Kontakt en STIHL-forhandler.

5 Klargøring af „bæltetaske AP med tilslutningsledning“

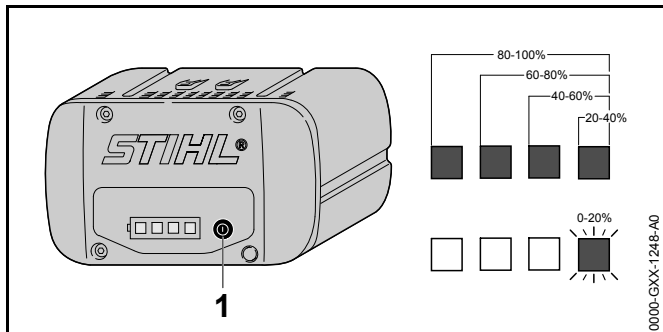
5.1 Klargøring af "bæltetaske AP med tilslutningsledning"

Udfør altid følgende trin, inden arbejdet påbegyndes:

- ▶ Kontrollér batteriet,  10.
- ▶ Oplad batteriet helt, som det er beskrevet i brugsanvisningen til opladerne STIHL AL 101, 300, 500.
- ▶ Rengør "bæltetaske AP med tilslutningsledning",  14.1.
- ▶ Rengør tilslutningsledningens kontaktflade,  14.3
- ▶ Kontrollér, at følgende komponenter er i sikkerhedskonform tilstand:
 - "Bæltetaske AP med tilslutningsledning",  4.5.1.
 - Batteri,  4.5.2.
- ▶ Hvis disse trin ikke kan gennemføres: Brug ikke "bæltetaske AP med tilslutningsledning", og kontakt en STIHL-forhandler.

6 Visning af ladetilstand, LED'er og signaltoner

6.1 Visning af ladetilstanden



- ▶ Tryk på trykknappen (1). LED'erne lyser grønt i ca. 5 sekunder og viser ladetilstanden.
- ▶ Hvis den højre LED blinker grønt: Oplad batteriet.

6.2 LED'er på batteriet

LED'erne kan vise batteriets ladetilstand eller fejl. LED'erne kan lyse eller blinke grønt eller rødt.

Hvis LED'erne lyser eller blinker grønt, vises ladetilstanden.

- ▶ Hvis LED'erne lyser eller blinker rødt: Afhjælp fejlene, 16. Der er en fejl i batteriprojektet eller i batteriet.

6.3 Signaltoner

Signaltonerne kan bekræfte kontakten mellem „bæltetasken AP med tilslutningsledning“ og batteriet eller vise fejl.

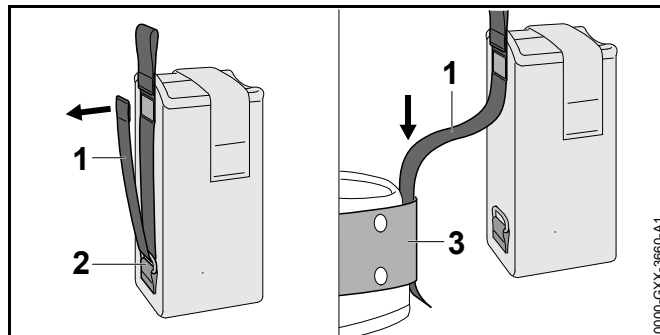
Hvis der lyder en kort signaltone, er batteriet sat helt i bæltetasken. „Bæltetasken AP med tilslutningsledning“ er klar til brug.

Der lyder også en kort signaltone, hvis batteriprojektet tændes efter en arbejds pause på ca. 10 minutter.

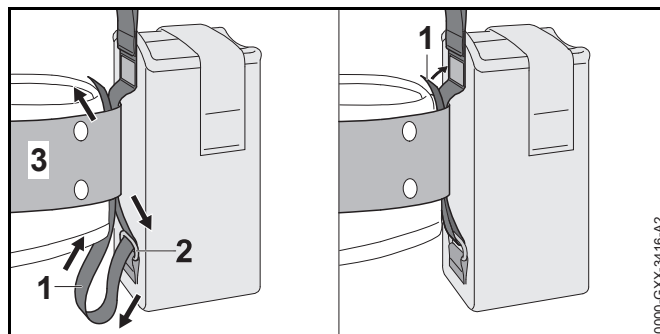
- ▶ Hvis der lyder korte, hurtigt på hinanden følgende signaltoner: Afhjælp fejlene, 16. Der er en fejl i „bæltetasken AP med tilslutningsledning“, i batteriet eller i batteriprojektet.

7 Montering af „bæltetasken AP med tilslutningsledning“

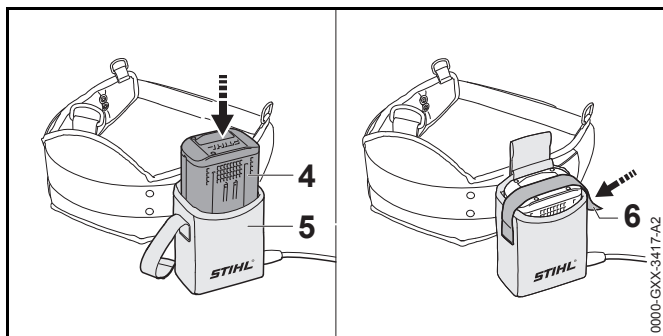
7.1 Montering af „bæltetasken AP med tilslutningsledning“



- ▶ Åbn velcrolukning på sele (1), og træk selen (1) ud af øjet (2).
- ▶ Før selen (1) gennem bæltet (3).



- ▶ Før selen (1) tilbage gennem øjet (2) og bæltet (3).
- ▶ Luk velcrolukningen på selen (1).

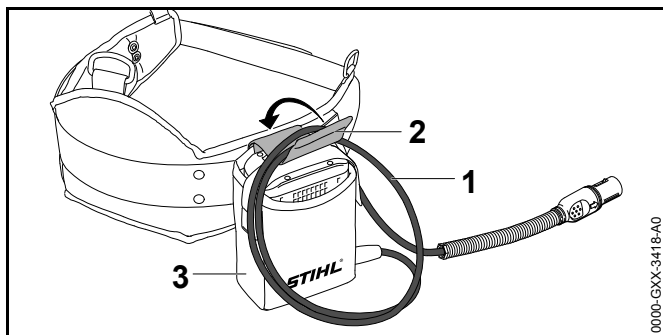


- ▶ Tryk batteriet (4) helt i indtil anslag i bæltetasken (5). Der lyder en kort signaltone.
- ▶ Sikr batteriet (4) med velcrolukningen (6).

8 Indstilling af „bæltetasken AP med tilslutningsledning“ efter brugeren

8.1 Indstilling af tilslutningsledning

Tilslutningsledningen kan indstilles afhængigt af brugerens størrelse, de forskellige batteriprodukter og den pågældende anvendelse.

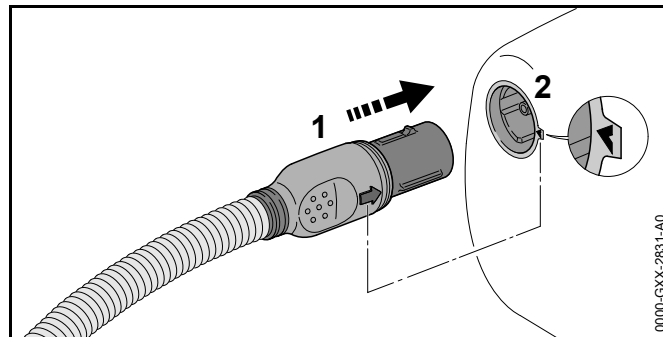


Tilslutningsledningens længde kan indstilles via en sløjfe (1) og fastgøres med spændet (2) på bæltetasken (3).

- ▶ Før tilslutningsledningen, så den er så kort som muligt og ikke er i vejen under arbejdet.

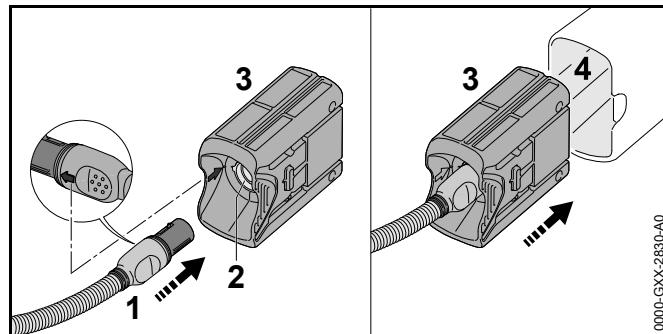
9 Tilslutning og afbrydelse af „bæltetasken AP med tilslutningsledning“

9.1 Forbindelse „bæltetasken AP med tilslutningsledning“ med et STIHL-batteriprodukt med bøsning



- ▶ Ret tilslutningsledningens stik (1), så pilen på tilslutningsledningens stik (1) peger mod bøsningen (2).
- ▶ Sæt tilslutningsledningens stik (1) i bøsningen (2).

9.2 Forbindelse af „bæltetasken AP med tilslutningsledning“ med et STIHL-batteriprodukt med en batteriskakt til batterier STIHL AP



- ▶ Ret tilslutningsledningens stik (1), så pilen på tilslutningsledningens stik (1) peger mod bøsningen (2) til adapteren AP (3).
- ▶ Sæt tilslutningsledningens stik (1) i bøsningen (2) til adapteren AP (3).
- ▶ Sæt adapteren AP (3) i batteriskakten (4).

9.3 Afbrydelse af „bæltetaske AP med tilslutningsledning“

- ▶ Sluk for batteriproduktet.
- ▶ Tag fat om tilslutningsledningens stik med hånden.
- ▶ Træk tilslutningsledningens stik ud af bøsningen eller ud af adapteren AP.
- ▶ Tag batteriet ud.

10 Kontrol af batteri

10.1 Kontrollér batteriet

- ▶ Tryk knappen på batteriet. LED'erne lyser eller blinker.
- ▶ Hvis LED'erne ikke lyser eller blinker: Brug ikke batteriet, og kontakt en STIHL-forhandler. Der er en fejl i batteriet.

11 Efter arbejdet

11.1 Efter arbejdet

- ▶ Sluk for batteriproduktet.
- ▶ Træk tilslutningsledningens stik ud af bøsningen eller ud af adapteren AP.
- ▶ Tag batteriet ud.
- ▶ Hvis batteriet er vådt: Lad batteriet tørre.
- ▶ Rengør "bæltetaske AP med tilslutningsledning".
- ▶ Rengør batteriet.

12 Transport

12.1 Transport af „bæltetaske AP med tilslutningsledning“

- ▶ Sluk for batteriproduktet.
- ▶ Træk tilslutningsledningens stik ud af bøsningen eller ud af adapteren AP.
- ▶ Tag batteriet ud.

12.2 Transport af batteriet

- ▶ Tag batteriet ud.
- ▶ Kontrollér, at batteriet har en sikker tilstand.
- ▶ Pak batteriet, så følgende betingelser opfyldes:
 - Emballagen er ikke elektrisk ledende.
 - Batteriet kan ikke flytte sig i emballagen.
- ▶ Emballagen skal sikres, så den ikke kan flytte sig.

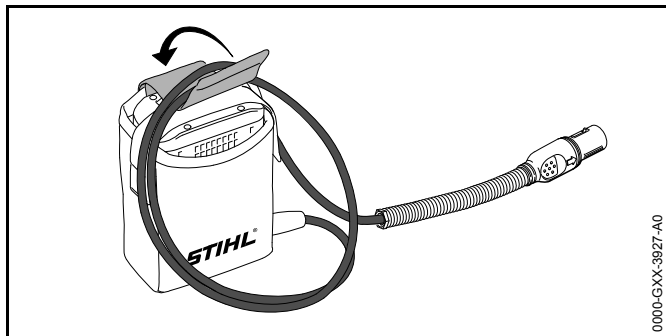
Batteriet er underlagt kravene for transport af farligt gods. Batteriet er klassificeret som UN 3480 (litium-ion-batterier) og er blevet kontrolleret iht. FN-håndbogen angående kontroller og kriterier, del III, afsnit 38.3.

Transportforskrifterne finder på www.stihl.com/safety-data-sheets.

13 Opbevaring

13.1 Opbevaring af "bæltetaske AP med tilslutningsledning"

- ▶ Sluk for batteriproduktet.
- ▶ Træk tilslutningsledningens stik ud af bøsningen eller ud af adapteren AP.
- ▶ Tag batteriet ud.



- ▶ Vikl tilslutningsledningen op i en sløjfe, og fastgør den med spændet på bæltetasken.
- ▶ Opbevar "bæltetaske AP med tilslutningsledning", så følgende betingelser opfyldes:
 - "Bæltetaske AP med tilslutningsledning" er uden for børns rækkevidde.
 - "Bæltetaske AP med tilslutningsledning" er ren og tør.
 - "Bæltetaske AP med tilslutningsledning" er ikke hængt op i tilslutningsledningen.

13.2 Opbevaring af batteriet

STIHL anbefaler at opbevare batteriet med en ladetilstand på mellem 40 % og 60 % (2 grønne LED'er lyser).

- ▶ Opbevar batteriet, så følgende betingelser opfyldes:
 - Batteriet er uden for børns rækkevidde.
 - Batteriet er rent og tørt.
 - Batteriet er i et lukket rum.
 - Batteriet er adskilt fra produktet.
 - Batteriet er i en emballage uden elektrisk ledeevne.
 - Batteriet er i temperaturområdet mellem - 10 °C og + 50 °C.

14 Rengøring

14.1 Rengøring af "bæltetaske AP med tilslutningsledning"

- ▶ Sluk for batteriproduktet.
- ▶ Træk tilslutningsledningens stik ud af bøsningen eller ud af adapteren AP.
- ▶ Tag batteriet ud.
- ▶ Rengør "bæltetaske AP med tilslutningsledning" med en fugtig klud.
- ▶ Rengør de elektriske kontakter i "bæltetaske AP med tilslutningsledning" med en pensel eller en blød børste.

14.2 Rengøring af batteriet

- ▶ Rengør batteriet med en fugtig klud.

14.3 Rengør tilslutningsledningens kontaktflader

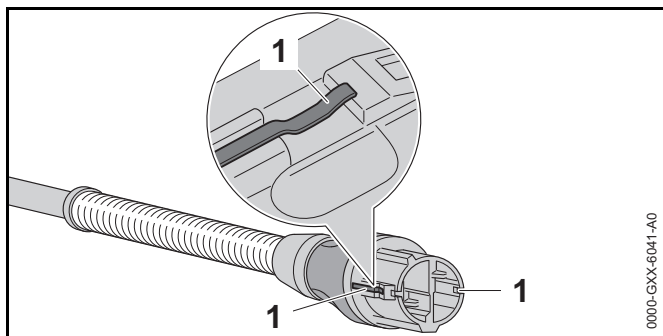


Til dette kapitel findes en tilhørende video.

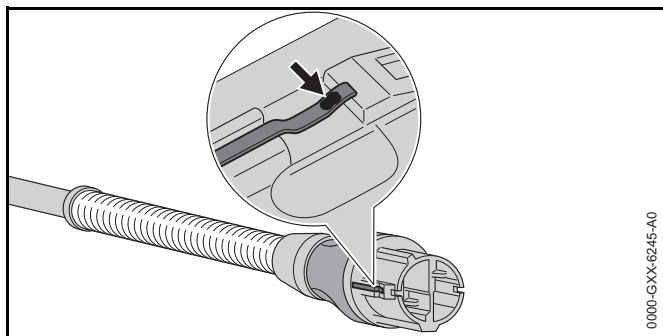


www.stihl.com/sxwjNw

- ▶ Træk tilslutningsledningens stik ud af bøsningen eller ud af adapteren AP.



- Rengør kontaktfladerne (1) med en tør klud.



- Hvis en misfarvning (pil) vises på kontaktfladerne: Slib misfarvningen af med et stykke fint sandpapir P 600, indtil kontaktfladerne er helt skinnende.

15 Vedligeholdelse og reparation

15.1 Vedligeholdelse og reparation af „bæltetasken AP med tilslutningsledning“

„Bæltetasken AP med tilslutningsledning“ kan hverken vedligeholdes eller repareres.

- Hvis bæltetasken eller tilslutningsledningen er defekt eller beskadiget: Få bæltetasken eller tilslutningsledningen udskiftet hos en STIHL-forhandler.

15.2 Vedligeholdelse og reparation af batteriet

Batteriet kan hverken vedligeholdes eller repareres.

- Hvis batteriet er defekt eller beskadiget: Udskift batteriet.

16 Afhjælpning af fejl

16.1 Afhjælpning af fejl i batteriproduktet, "bæltetaske AP med tilslutningsledning" eller batteriet

Fejl	LED'er på batteriet og signaltoner	Årsag	Afhjælpning
Batteriproduktet starter ikke, når der tændes, eller det slukker under drift.	1 LED blinker grønt.	Batteriets ladetilstand er for lav.	<ul style="list-style-type: none"> ▶ Oplad batteriet, som det er beskrevet i brugsanvisningen til opladerne STIHL AL 101, 300, 500.
	1 LED lyser rødt.	Batteriet er for varmt eller for koldt.	<ul style="list-style-type: none"> ▶ Tag batteriet ud. ▶ Lad batteriet køle af eller blive varmt.
	3 LED'er blinker rødt.	Der er en fejl i batteriproduktet.	<ul style="list-style-type: none"> ▶ Tag batteriet ud. ▶ Rengør de elektriske kontakter i "bæltetaske AP med tilslutningsledning". ▶ Sæt batteriet i. ▶ Tænd for batteriproduktet. ▶ Hvis de 3 LED'er fortsat blinker rødt: Kontakt en STIHL-forhandler.
	3 LED'er lyser rødt.	Batteriproduktet er for varmt.	<ul style="list-style-type: none"> ▶ Tag batteriet ud. ▶ Lad batteriproduktet køle af.
	4 LED'er blinker rødt, og der lyder korte signaltoner hurtigt efter hinanden.	Der er en fejl i batteriet.	<ul style="list-style-type: none"> ▶ Tag batteriet ud, og sæt det i igen. ▶ Tænd for batteriproduktet. ▶ Hvis 4 LED'er stadig blinker rødt, og der lyder korte signaltoner hurtigt efter hinanden: Brug ikke batteriet, og kontakt en STIHL-forhandler.
		Den elektriske forbindelse mellem batteriproduktet og batteriet er afbrudt.	<ul style="list-style-type: none"> ▶ Tag batteriet ud. ▶ Rengør de elektriske kontakter i "bæltetaske AP med tilslutningsledning". ▶ Sæt batteriet i. ▶ Hvis batteriproduktet ikke starter, når der tændes, eller hvis det går ud under brug: Rengør kontaktfladerne for tilslutningsledningen.
		Batteriproduktet eller batteriet er fugtigt.	<ul style="list-style-type: none"> ▶ Lad batteriproduktet eller batteriet tørre.

Fejl	LED'er på batteriet og signaltoner	Årsag	Afhjælpning
		"Bæltetaske AP med tilslutningsledning" er for varm.	<ul style="list-style-type: none"> ▶ Tag batteriet ud. ▶ Lad "bæltetaske AP med tilslutningsledning" køle af.
	Der lyder korte signaltoner, som følger hurtigt efter hinanden.	Der er en fejl i batteriproduktet eller i "bæltetaske AP med tilslutningsledning".	<ul style="list-style-type: none"> ▶ Tag batteriet ud. ▶ Rengør de elektriske kontakter i "bæltetaske AP med tilslutningsledning". ▶ Sæt batteriet i. ▶ Tænd for batteriproduktet. ▶ Hvis der stadig lyder korte signaltoner hurtigt efter hinanden: Kontakt en STIHL-forhandler.
Batteriproduktets driftstid er for kort.		Batteriet er ikke ladet helt op.	▶ Oplad batteriet helt, som det er beskrevet i brugsanvisningen til opladerne STIHL AL 101, 300, 500.
		Batteriets levetid er overskredet.	▶ Udskift batteriet.

17 Tekniske data

17.1 Batteri STIHL AP

- Batteriteknologi: Litium-ioner
- Spænding: 36 V
- Kapacitet i Ah: se mærkepladen
- Energiindhold i Wh: se mærkepladen
- Vægt i kg: se mærkepladen
- Tilladt temperaturområde for anvendelse og opbevaring: -10 °C til + 50 °C

17.2 REACH

REACH betegner en EF-forordning til registrering, vurdering og godkendelse af kemikalier.

Informationer om overholdelse af REACH-forordningen kan findes på www.stihl.com/reach.

18 Reservedele og tilbehør

18.1 Reservedele og tilbehør

STIHL® Sidde symboler kendetegner originale reservedele fra STIHL og originalt tilbehør fra STIHL.

STIHL anbefaler at anvende originale reservedele fra STIHL og originalt tilbehør fra STIHL.

Originale reservedele fra STIHL og originalt tilbehør fra STIHL kan fås hos en STIHL-forhandler.

19 Bortskaffelse

19.1 Bortskaffelse af „bæltetaske AP med tilslutningsledning“ og batteri

Informationer om bortskaffelsen kan fås hos en STIHL-forhandler.

- ▶ „Bæltetasken AP med tilslutningsledning“, batteriet og emballagen skal bortskaffes i overensstemmelse med forskrifterne og miljøvenligt.

Innholdsfortegnelse

1	Forord	142	9.1	Koble "Belteveske AP med tilkoblingsledning" til et batteridrevet STIHL-produkt med kontakt	151
2	Informasjon om denne bruksanvisningen	142	9.2	Koble "Belteveske AP med tilkoblingsledning" til et batteridrevet STIHL-produkt med batterispor for batteriene STIHL AP	151
2.1	Gjeldende dokumenter	142	9.3	Koble til "Belteveske AP med tilkoblingsledning"	151
2.2	Merking av advarslene i teksten	143	10	Kontroller batteriet	151
2.3	Symboler i teksten	143	10.1	Kontroller batteriet	151
3	Oversikt	143	11	Etter arbeidet	152
3.1	"Belteveske AP med tilkoblingsledning" og batteri	143	11.1	Etter arbeidet	152
3.2	Symboler	143	12	Transport	152
4	Sikkerhetsforskrifter	144	12.1	Transportere "Belteveske AP med tilkoblingsledning"	152
4.1	Varselsymboler	144	12.2	Transportere batteriet	152
4.2	Tiltenkt bruk	144	13	Oppbevaring	152
4.3	Krav til brukeren	144	13.1	Oppbevare "Belteveske AP med tilkoblingsledning"	152
4.4	Arbeidsområde og omgivelsen	145	13.2	Oppbevare batteriet	152
4.5	Sikker tilstand	146	14	Rengjøring	153
4.6	Arbeider	147	14.1	Rengjøre "Belteveske AP med tilkoblingsledning"	153
4.7	Transport	148	14.2	Rengjøre batteriet	153
4.8	Oppbevaring	148	14.3	Rengjør kontaktflaten til tilkoblingsledning	153
4.9	Rengjøring, vedlikehold og reparasjon	149	15	Vedlikehold og reparasjon	153
5	Gjøre "Belteveske AP med tilkoblingsledning" klar til bruk	149	15.1	Vedlikeholde og reparere "Belteveske AP med tilkoblingsledning"	153
5.1	Gjøre "Belteveske AP med tilkoblingsledning" klar til bruk	149	15.2	Vedlikeholde og reparere batteriet	154
6	Vise ladetilstand, LEDer og lydsignaler	149	16	Utbedre feil	155
6.1	Visning av ladetilstanden	149	16.1	Utbedre feil i det batteridrevne produktet, "Belteveske AP med tilkoblingsledning" eller batteriet	155
6.2	LEDer på batteriet	149	17	Tekniske data	157
6.3	Lydsignaler	150	17.1	Batteri STIHL AP	157
7	Montere "Belteveske AP med tilkoblingsledning"	150	17.2	REACH	157
7.1	Montere "Belteveske AP med tilkoblingsledning"	150	18	Reservedeler og tilbehør	157
8	Stille inn "Belteveske AP med tilkoblingsledning" til brukeren	150			
8.1	Justere tilkoblingsledningen	150			
9	Koble til og fra "Belteveske AP med tilkoblingsledning"	151			



Denne bruksanvisningen er opphavsrettslig beskyttet. Med forbehold om alle rettigheter, spesielt retten til mangfoldiggjøring, oversetting og behandling med elektroniske systemer.

18.1 Reservedeler og tilbehør.....	157
19 Kassering.....	157
19.1 Kassere "Belteveske AP med tilkoblingsledning" og batteri.....	157

1 Forord

Kjære kunde,

vi er glade for at du har valgt STIHL. Vi utvikler og produserer våre produkter i topp kvalitet i samsvar med behovene til våre kunder. Dermed skapes produkter med høy pålitelighet selv ved ekstrem belastning.

STIHL står også for topp kvalitet ved servicen. Vår faghandelen sikrer kompetent rådgøring og oppløring, samt omfattende teknisk omsorg.

Vi takker for din tiltro og ønsker deg god fornøyelse med ditt STIHL produkt.



Dr. Nikolas Stihl

VIKTIG! MÅ LESE FØR BRUK OG OPPBEVARES.

2 Informasjon om denne bruksanvisningen

2.1 Gjeldende dokumenter

De lokale sikkerhetsforskriftene gjelder.

- ▶ I tillegg til denne bruksanvisningen skal en lese, forstå og oppbevare følgende dokumenter:
 - Bruksanvisning STIHL batteridrevet produkt
 - Bruksanvisning STIHL batteribelte
 - Bruksanvisning STIHL bæresystem
 - Sikkerhetsanvisninger for STIHL AP batteri
 - Sikkerhetsinformasjon for STIHL batterier og produkter med innebygd batteri: www.stihl.com/safety-data-sheets

2.2 Merking av advarslene i teksten

! ADVARSEL

Merknaden henviser til farer som kan føre til alvorlige personskader eller døden.

- ▶ De angitte tiltakene kan gjøre at alvorlige personskader eller død unngås.

LES DETTE

Merknaden henviser til farer som kan føre til materielle skader.

- ▶ De angitte tiltakene kan gjøre at materielle skader unngås.

2.3 Symboler i teksten



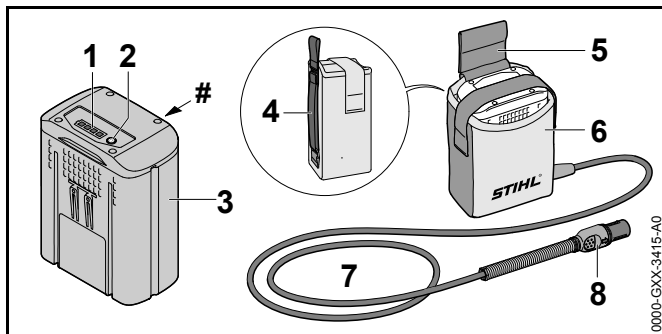
Dette symbolet henviser til et kapittel i denne bruksanvisningen.



Det er en video tilgjengelig for dette kapittelet.

3 Oversikt

3.1 "Belteveske AP med tilkoblingsledning" og batteri



1 LEDer

LEDene viser ladetilstanden til batteriet og feil.

2 Trykknapp

Trykknappene aktiverer LEDene på batteriet.

3 Batteri

Batteriet forsyner det batteridrevne produktet med strøm.

4 Sele

Selen fester beltevesken til beltet.

5 Spenne

Spennen fester tilkoblingsledningen til beltevesken.

6 Belteveske

Batteriet settes i beltevesken.

7 Tilkoblingsledning

Tilkoblingsledningen kobler beltevesken til et batteridrevet STIHL-produkt med kontakt eller AP-adapteren.

8 Plugg på tilkoblingsledningen

Pluggen på tilkoblingsledningen kobler tilkoblingsledningen til et batteridrevet STIHL-produkt med kontakt eller AP-adapteren.

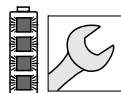
Merkeplate med maskinnummer

3.2 Symboler

Symbolene kan stå på batteriet og har følgende betydning:



1 LED lyser rødt. Batteriet er for varmt eller kaldt.



4 LED-er blinker rødt. Det er en feil i batteriet.



Angivelsen ved siden av symbolet angir energiinnholdet i batteriet i henhold til spesifikasjonene fra celle-produsenten. Energiinnholdet som er tilgjengelig i anvendelsen er mindre.



Produktet må ikke kasseres med husholdningsavfallet.

4 Sikkerhetsforskrifter

4.1 Varselsymboler

Varselsymbolene på "Belteveske AP med tilkoblingsledning" og batteriet har følgende betydning:



Følg sikkerhetsanvisningene og deres tiltak.



Les, forstå og oppbevar bruksanvisningen.



Batteriet må beskyttes mot varme og ild.



Batteriet må ikke senkes ned i væske.



Tillatelig temperaturområde for batteriet må overholdes.

4.2 Tiltent bruk

"Belteveske AP med tilkoblingsledning" kobler et STIHL AP-batteri til et batteridrevet STIHL-produkt med kontakt eller AP-adapter.

"Belteveske AP med tilkoblingsledning" kan brukes når det regner.

Batteriet kan brukes når det regner.

Batteriet STIHL AP forsyner et batteridrevet STIHL-produkt med strøm.

"Belteveske AP med tilkoblingsledning" må bare brukes til arbeid på bakken eller på en arbeidsplattform.

"Belteveske AP med tilkoblingsledning" skal ikke brukes til batteridrevne gressklippere.

"Belteveske AP med tilkoblingsledning" må bare bæres i et belte som brukeren kan åpne og fjerne fra kroppen med en hånd. STIHL anbefaler å bære "Belteveske AP med tilkoblingsledning" i et STIHL batteribelte eller i et STIHL bæresystem.

⚠ ADVARSEL

- Dersom "Belteveske AP med tilkoblingsledning" eller batteriet ikke brukes som tiltent, kan personer bli alvorlig skadet eller omkomme og det kan oppstå materielle skader.
 - ▶ Bruk "Belteveske AP med tilkoblingsledning" slik det er beskrevet i denne bruksanvisningen.
 - ▶ Ikke lad batteriet i "Belteveske AP med tilkoblingsledning".

4.3 Krav til brukeren

⚠ ADVARSEL

- Brukere uten opplæring, kan ikke gjenkjenne eller vurdere farene med "Belteveske AP med tilkoblingsledning". Brukeren eller andre personer kan bli alvorlig skadet eller drept.



- ▶ Les, forstå og oppbevar bruksanvisningen.

- ▶ Hvis "Belteveske AP med tilkoblingsledning" eller batteriet gis videre til en annen person: Gi bruksanvisningen videre.
- ▶ Forsikre deg om at brukeren oppfyller følgende forutsetninger:
 - Brukeren må være uthvilt.
 - Brukeren er kroppslig, sensorisk og mentalt i stand til å betjene og arbeide med "Belteveske AP med tilkoblingsledning" og batteriet. Dersom brukeren er kroppslig, sensorisk og mentalt begrenset i stand til det, skal brukeren kun arbeide med det under oppsyn eller etter anvisningen av en ansvarlig person.
 - Brukere kan ikke gjenkjenne og vurdere farene med "Belteveske AP med tilkoblingsledning".
 - Brukeren er myndig eller brukeren blir utdannet under oppsyn i henhold til nasjonale forskrifter.
 - Brukeren er fått en opplæring av en STIHL fagforhandler eller en sakkyndig person, før han benytter "Belteveske AP med tilkoblingsledning" første gang.
 - Brukeren er ikke påvirket av alkohol, medikamenter eller narkotika.
- ▶ Dersom det er uklarheter: Oppsøk en STIHL fagforhandler.

4.4 Arbeidsområde og omgivelsen

4.4.1 Belteveske AP med tilkoblingsledning

⚠ ADVARSEL

- Uvedkommende, barn og dyr kan ikke gjenkjenne eller bedømme farene med "Belteveske AP med tilkoblingsledning". Personer uten deltagelse, barn og dyr kan bli alvorlig skadet.
 - ▶ Personer uten deltagelse, barn og dyr må holdes unna arbeidsområdet.
 - ▶ Ikke la "Belteveske AP med tilkoblingsledning" være uten oppsyn.
 - ▶ Sikre at barn ikke kan leke med "Belteveske AP med tilkoblingsledning".

4.4.2 Batteri

⚠ ADVARSEL

- Personer som ikke deltar, barn og dyr kan ikke gjenkjenne eller bedømme farene med batteriet. Personer uten deltagelse, barn og dyr kan bli alvorlig skadet.
 - ▶ Personer uten deltagelse, barn og dyr må holdes unna.
 - ▶ Ikke la batteriet være uten oppsyn.
 - ▶ Sikre at barn ikke kan leke med batteriet.
- Batteriet er ikke beskyttet mot alle miljøpåvirkningene. Dersom batteriet utsettes for bestemte miljøpåvirkninger, kan batteriet ta fyr eller eksplodere. Personer kan bli alvorlig skadet og materielle skader kan oppstå.



- ▶ Batteriet må beskyttes mot varme og ild.
- ▶ Batteriet må ikke kastes i ild.



- ▶ Batteriet skal brukes og oppbevares i temperaturområdet mellom - 10 °C og + 50 °C.



- ▶ Batteriet må ikke senkes ned i væske.

- ▶ Batteriet må holdes unna metalliske gjenstander.
- ▶ Batteriet må ikke utsettes for høyt trykk.
- ▶ Batteriet må ikke utsettes for mikrobølgeovner.
- ▶ Batteriet må beskyttes mot kjemikalier og salt.

4.5 Sikker tilstand

4.5.1 Belteveske AP med tilkoblingsledning

"Belteveske AP med tilkoblingsledning" er i sikker tilstand, når følgende betingelser er oppfylt:

- "Belteveske AP med tilkoblingsledning" er uskadet.
- "Belteveske AP med tilkoblingsledning" er ren.
- "Belteveske AP med tilkoblingsledning" fungerer og er ikke modifisert.
- Kun originalt STIHL tilbehør for denne "Belteveske AP med tilkoblingsledning" er montert.
- Tilbehøret er montert riktig.

⚠ ADVARSEL

- I usikker stand kan komponenter slutte å fungerer korrekt, og sikkerhetsinnretninger tre ut av kraft. Personer kan bli alvorlig skadet eller bli drept.
 - ▶ Arbeid med en uskadet "Belteveske AP med tilkoblingsledning".
 - ▶ Hvis "Belteveske AP med tilkoblingsledning" er tilsmusset: Rengjør "Belteveske AP med tilkoblingsledning".
 - ▶ Ikke modifiser "Belteveske AP med tilkoblingsledning".
 - ▶ Monter kun originalt STIHL tilbehør for denne "Belteveske AP med tilkoblingsledning".

- ▶ Tilbehøret må monteres slik det er beskrevet i denne bruksanvisningen eller i bruksanvisningen for tilbehøret.
- ▶ De elektriske kontaktene til "Belteveske AP med tilkoblingsledning" må ikke forbindes med metallgjenstander og kortsluttes.
- ▶ Ikke åpne "Belteveske AP med tilkoblingsledning".
- ▶ Dersom det er uklarheter: Oppsøk en STIHL fagforhandler.

4.5.2 Batteri

Batteriet er i sikker tilstand, hvis følgende betingelser er oppfylt:

- Batteriet er uskadd.
- Batteriet er rent og tørt.
- Batteriet fungerer og er uforandret.

⚠ ADVARSEL

- I usikker tilstand kan batteriet ikke lengre fungere sikkert. Personer kan bli alvorlig skadet.
 - ▶ Arbeid med et uskadet og fungerende batteri.
 - ▶ Et skadd eller defekt batteri må ikke lades.
 - ▶ Dersom batteriet er tilsmusset eller vått: Rengjør batteriet og la det tørke.
 - ▶ Batteriet må ikke endres.
 - ▶ Ikke stikk gjenstander inn i åpningen til batteriet.
 - ▶ De elektriske kontaktene til batteriet må ikke forbindes med metalliske gjenstander og kortsluttes.
 - ▶ Batteriet må ikke åpnes.

- Det kan tre væske ut av et skadd batteri. Dersom væsken kommer i kontakt med huden eller øynene, kan huden eller øynene bli irritert.
 - ▶ Unngå kontakt med væsken.
 - ▶ Dersom det har oppstått kontakt med huden: Hudområder som har kommet i kontakt må vaskes med rikelig vann og såpe.
 - ▶ Dersom det har oppstått kontakt med øynene: Øynene må skylles minst 15 minutter med rikelig vann, og en lege må oppsøkes.
- Et skadd eller defekt batteri kan lukte uvanlig, ryke eller brenne. Personer kan bli alvorlig skadet eller omkomme, og materielle skader kan oppstå.
 - ▶ Dersom batteriet lukter uvanlig eller ryker: Batteriet må ikke brukes og holdes unna brennbare stoffer.
 - ▶ Dersom batteriet brenner: Forsøk å slukke batteriet med brannslukker eller vann.

4.5.3 Tilkoblingsledning

Det kan oppstå kontakt med strømførende komponenter på grunn av følgende årsaker:

- Tilkoblingsledningen er skadet.
- Pluggen til tilkoblingsledningen er skadet.

⚠ ADVARSEL

- Kontakt med strømførende komponenter kan føre til strømstøt. Brukeren kan bli alvorlig skadet eller drept.
 - ▶ Forsikre deg om at tilkoblingsledningen og pluggen til tilkoblingsledningen er uskadet.
- En feil lagt tilkoblingsledning kan være skadet og personer kan snuble over dem. Personer kan bli skadet og tilkoblingsledningen kan bli skadet.
 - ▶ Legg tilkoblingsledningen slik at verktøyet til det batteridrevne produktet ikke kan komme i kontakt med tilkoblingsledningen.
 - ▶ Legg tilkoblingsledningen slik, at den ikke blir bøyd eller skadet.

- ▶ Hvis tilkoblingsledningen er sammenfløkt: Løs opp tilkoblingsledningen.

4.6 Arbeider

⚠ ADVARSEL

- Brukeren kan i visse situasjoner ikke lenger arbeide konsentrert. Brukeren kan snuble, falle og bli alvorlig skadet.
 - ▶ Du må arbeide rolig og vel overveid.
 - ▶ Dersom lysforholdene og siktforholdene er dårlig: Ikke bruk "Belteveske AP med tilkoblingsledning".
 - ▶ Vær oppmerksom på hindringer.
 - ▶ Arbeid stående på bakken og hold balansen. Dersom det må arbeides i høyden: Benytt en løfteplattform.
 - ▶ Hvis man begynner å føle tretthet: Ta en pause i arbeidet.
- Dersom "Belteveske AP med tilkoblingsledning" forandrer seg eller oppfører seg uvanlig under arbeidet eller det høres korte lydsignaler raskt etter hverandre, kan "Belteveske AP med tilkoblingsledning" være i usikker tilstand. Personer kan bli alvorlig skadet og materielle skader kan oppstå.
 - ▶ Avslutt arbeidet, ta ut batteriet og oppsøk en STIHL fagforhandler.
- I en faresituasjon kan brukeren få panikk og ikke få av seg beltet, der "Belteveske AP med tilkoblingsledning" er festet. Brukeren kan bli alvorlig skadet.
 - ▶ Øv på å ta av beltet.

4.7 Transport

4.7.1 Belteveske AP med tilkoblingsledning

ADVARSEL

- Under transport kan "Belteveske AP med tilkoblingsledning" velte eller bevege seg. Personer kan bli skadet og materielle skader kan oppstå.
 - ▶ Trekk pluggen til tilkoblingsledningen ut av kontakten eller AP-adapteren.
 - ▶ Ta ut batteriet.
 - ▶ "Belteveske AP med tilkoblingsledning" må sikres med stropper, reimer eller et nett slik at den ikke kan velte eller bevege seg.

4.7.2 Batteri

ADVARSEL

- Batteriet er ikke beskyttet mot alle miljøpåvirkningene. Dersom batteriet utsettes for bestemte miljøpåvirkninger, kan batteriet skades og det kan oppstå materielle skader.
 - ▶ Et skadd batteri skal ikke transporteres.
 - ▶ Transporter batteriet i en elektrisk ikke ledende forpakning.
- Batteriet kan velte eller bevege seg under transporten. Personer kan bli skadet og materielle skader kan oppstå.
 - ▶ Batteriet skal pakkes slik i forpakningen, at det ikke kan bevege seg.
 - ▶ Forpakningen må sikres slik, at den ikke kan bevege seg.

4.8 Oppbevaring

4.8.1 Belteveske AP med tilkoblingsledning

ADVARSEL

- Barn kan ikke gjenkjenne eller bedømme farene med "Belteveske AP med tilkoblingsledning". Barn kan alvorlig skades.
 - ▶ Ta ut batteriet.
 - ▶ "Belteveske AP med tilkoblingsledning" må oppbevares utilgjengelig til barn.
- De elektriske kontaktene på "Belteveske AP med tilkoblingsledning" kan korrodere på grunn av fuktighet. "Belteveske AP med tilkoblingsledning" kan bli skadet.
 - ▶ Ta ut batteriet.
 - ▶ Oppbevar "Belteveske AP med tilkoblingsledning" rent og tørt.
- Tilkoblingsledningen skal ikke brukes til å bære eller henge opp "Belteveske AP med tilkoblingsledning" med. Tilkoblingsledningen og "Belteveske AP med tilkoblingsledning" kan bli skadet.
 - ▶ Vikle opp tilkoblingsledningen som en sløyfe og fest den til beltevesken.

4.8.2 Batteri

ADVARSEL

- Barn kan ikke gjenkjenne eller bedømme batteriets farer. Barn kan alvorlig skades.
 - ▶ Batteriet må oppbevares utenfor rekkevidden til barn.
- Batteriet er ikke beskyttet mot alle miljøpåvirkningene. Dersom batteriet utsettes for bestemte miljøpåvirkninger, kan batteriet skades.
 - ▶ Oppbevar batteriet rent og tørt.
 - ▶ Batteriet skal oppbevares i et lukket rom.
 - ▶ Oppbevar batteriet adskilt fra produktet.
 - ▶ Oppbevar batteriet i en elektrisk ikke ledende forpakning.

- ▶ Oppbevar batteriet i temperaturområdet mellom -10 °C og + 50 °C.

4.9 Rengjøring, vedlikehold og reparasjon




⚠ ADVARSEL



- Sterke rengjøringsmidler, rengjøring med høytrykksvaskere eller skarpe gjenstander kan skade "Belteveske AP med tilkoblingsledning" og batteriet. Hvis "Belteveske AP med tilkoblingsledning" eller batteriet ikke rengjøres på riktig måte, kan komponenter ikke lenger fungere riktig og sikkerhetsinnretninger kan tape funksjonen. Personer kan bli alvorlig skadet.
 - ▶ Rengjør "Belteveske AP med tilkoblingsledning" og batteriet slik det er beskrevet i denne bruksanvisningen.
- Hvis "Belteveske AP med tilkoblingsledning" eller batteriet ikke vedlikeholdes eller repareres på riktig måte, kan komponenter ikke lenger fungere riktig og sikkerhetsinnretninger kan tape funksjonen. Personer kan bli alvorlig skadet eller bli drept.
 - ▶ Ikke vedlikehold eller reparer "Belteveske AP med tilkoblingsledning" og batteriet selv.
 - ▶ Hvis "Belteveske AP med tilkoblingsledning" eller batteriet må vedlikeholdes eller repareres: Oppsøk en STIHL fagforhandler.

5 Gjøre "Belteveske AP med tilkoblingsledning" klar til bruk

5.1 Gjøre "Belteveske AP med tilkoblingsledning" klar til bruk

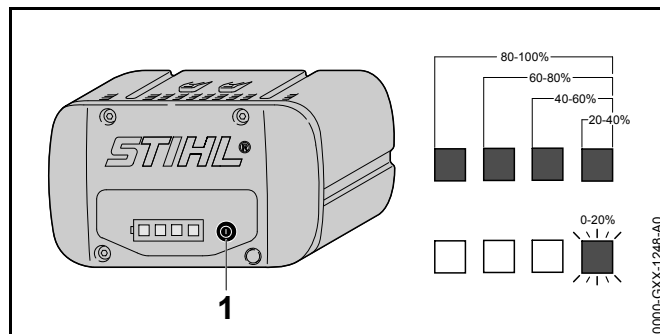
Før hver arbeidsstart må følgende trinn gjennomføres:

- ▶ Kontroller batteriet,  10.
- ▶ Batteriet må lades helt, slik det er beskrevet i bruksanvisningen til ladeapparatet STIHL AL 101, 300, 500.
- ▶ Rengjør "Belteveske AP med tilkoblingsledning",  14.1.
- ▶ Rengjør kontaktflaten til tilkoblingsledning,  14.3

- ▶ Forsikre deg om at følgende komponenter er i sikker tilstand:
 - "Belteveske AP med tilkoblingsledning",  4.5.1.
 - Batteri,  4.5.2.
- ▶ Dersom trinnene ikke kan gjennomføres: Ikke bruk "Belteveske AP med tilkoblingsledning" og oppsøk en STIHL fagforhandler.

6 Vise ladetilstand, LEDer og lydsignaler

6.1 Visning av ladetilstanden




- ▶ Trykk trykknappen (1). LEDene lyser i ca. 5 sekunder grønt og viser ladetilstanden.
- ▶ Hvis høyre LED blinker grønt: Lad batteriet.

6.2 LEDer på batteriet

LEDene kan vise ladetilstanden til batteriet eller feil. LEDene kan lyse grønt eller rødt eller blinke.

Hvis LEDene lyser eller blinker grønt, vises ladetilstanden.


- ▶ Hvis LEDene lyser eller blinker rødt: Feilretting,  16. Det er en feil i det batteridrevne produktet eller i batteriet.

6.3 Lydsignaler

Lydsignalene kan bekrefte kontakt mellom "Belteveske AP med tilkoblingsledning" og batteriet eller indikere feil.

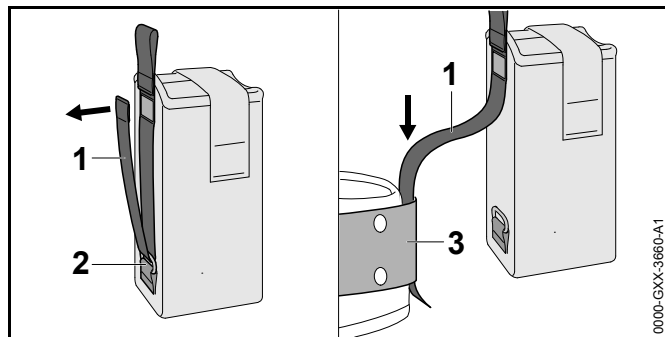
Hvis det høres et kort lydsignal er batteriet satt helt inn i beltevesken. "Belteveske AP med tilkoblingsledning" er klar til bruk.

Et kort lydsignal høres også når det batteridrevne produktet slås på igjen etter en arbeidspause på ca. 10 minutter.

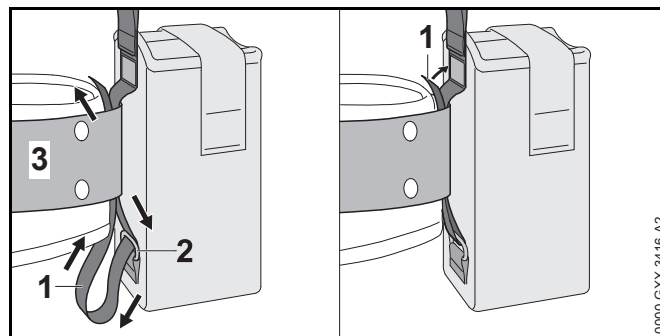
- ▶ Hvis det høres korte lydsignaler i rask rekkefølge:
Feilretting,  16.
Det er en feil i "Belteveske AP med tilkoblingsledning" i batteriet eller i det batteridrevne produktet.

7 Montere "Belteveske AP med tilkoblingsledning"

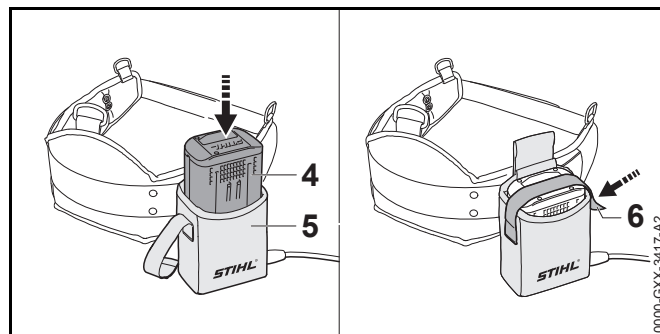
7.1 Montere "Belteveske AP med tilkoblingsledning"



- ▶ Åpne borrelåsen i selen (1) og trekk selen (1) ut av ringen (2).
- ▶ Før selen (1) gjennom beltet (3).



- ▶ Før selen (1) tilbake gjennom ringen (2) og beltet (3).
- ▶ Lukk borrelåsen i selen (1).

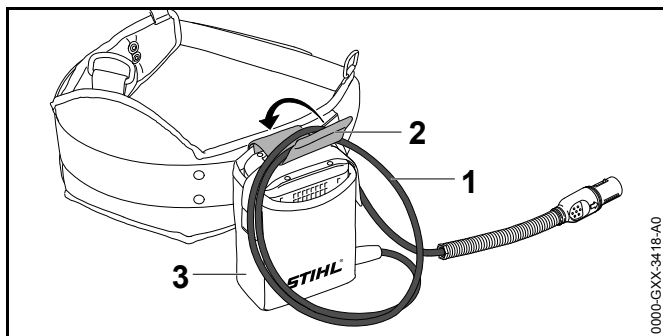


- ▶ Trykk batteriet (4) inntil anslaget inn i beltevesken (5). Det høres et kort lydsignal.
- ▶ Fest batteriet (4) med borrelåsen (6).

8 Stille inn "Belteveske AP med tilkoblingsledning" til brukeren

8.1 Justere tilkoblingsledningen

Tilkoblingsledningen kan justeres avhengig av hvor stor brukeren er, de ulike batteridrevne produktene og bruk.

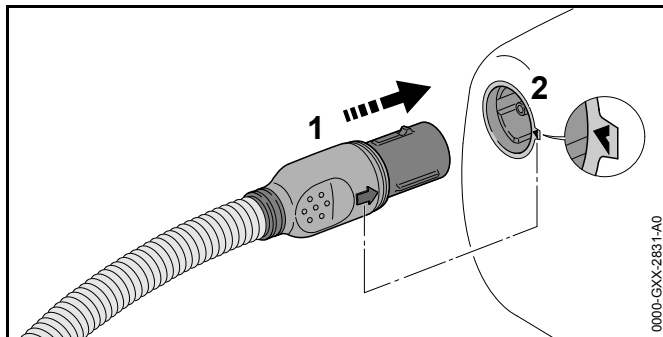


Lengden på tilkoblingsledningen kan justeres med en løkke (1) og festes med spennen (2) i beltevesken (3).

- ▶ Legg tilkoblingsledningen slik at den er så kort som mulig og ikke hindrer arbeidet.

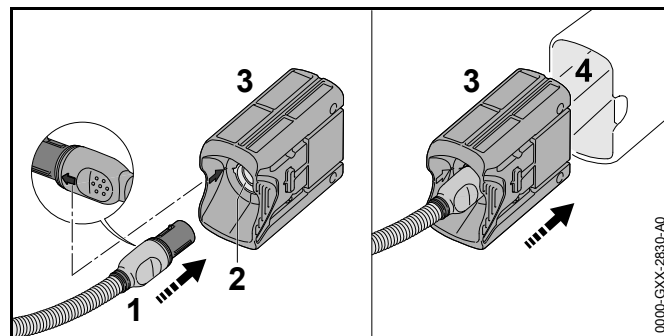
9 Koble til og fra "Belteveske AP med tilkoblingsledning"

9.1 Koble "Belteveske AP med tilkoblingsledning" til et batteridrevet STIHL-produkt med kontakt



- ▶ Juster pluggen (1) til tilkoblingsledningen slik at pilen på pluggen (1) til tilkoblingsledningen peker mot pilen på kontakten (2).
- ▶ Sett pluggen (1) til tilkoblingsledningen inn i kontakten (2).

9.2 Koble "Belteveske AP med tilkoblingsledning" til et batteridrevet STIHL-produkt med batterispor for batteriene STIHL AP



- ▶ Juster pluggen (1) til tilkoblingsledningen slik at pilen på pluggen (1) til tilkoblingsledningen peker mot pilen på kontakten (2) til AP-adapteren (3).
- ▶ Sett pluggen (1) til tilkoblingsledningen inn i kontakten (2) på AP-adapteren (3).
- ▶ Sett AP-adapteren (3) inn i batterisporet (4).

9.3 Koble til "Belteveske AP med tilkoblingsledning"

- ▶ Slå av det batteridrevne produktet.
- ▶ Ta pluggen til tilkoblingsledningen med hånden.
- ▶ Trekk pluggen til tilkoblingsledningen ut av kontakten eller AP-adapteren.
- ▶ Ta ut batteriet.

10 Kontroller batteriet

10.1 Kontroller batteriet

- ▶ Trykk trykknappen på batteriet. LEDene lyser eller blinker.
- ▶ Hvis LEDene ikke lyser eller blinker: Ikke bruk batteriet og oppsøk en STIHL fagforhandler. Det er en feil i batteriet.

11 Etter arbeidet

11.1 Etter arbeidet

- ▶ Slå av det batteridrevne produktet.
- ▶ Trekk pluggen til tilkoblingsledningen ut av kontakten eller AP-adapteren.
- ▶ Ta ut batteriet.
- ▶ Hvis batteriet er vått: La batteriet tørke.
- ▶ Rengjør "Belteveske AP med tilkoblingsledning".
- ▶ Rengjør batteriet.

12 Transport

12.1 Transportere "Belteveske AP med tilkoblingsledning"

- ▶ Slå av det batteridrevne produktet.
- ▶ Trekk pluggen til tilkoblingsledningen ut av kontakten eller AP-adapteren.
- ▶ Ta ut batteriet.

12.2 Transportere batteriet

- ▶ Ta ut batteriet.
- ▶ Forsikre deg om at batteriet er i sikker tilstand.
- ▶ Pakk batteriet slik at følgende betingelser er oppfylt:
 - Forpakningen er elektrisk ikke ledende.
 - Batteriet kan ikke bevege seg i forpakningen.
- ▶ Forpakningen må sikres slik, at den ikke kan bevege seg.

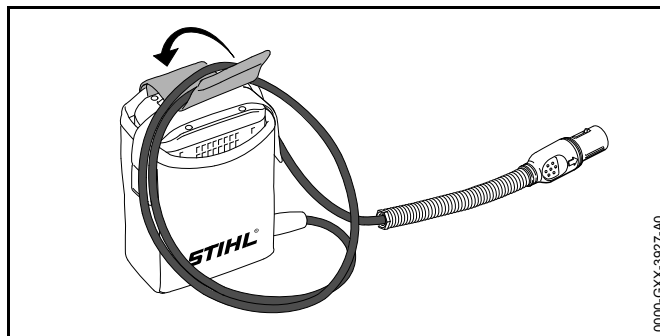
Batteriet underligger kravene for transport av farlig gods. Batteriet er klassifisert som UN 3480 (litium-ione-batterier) og ble kontrollert i henhold til UN-håndbok Kontroller og kriterier Del III, underavsnitt 38.3.

Transportforskriftene er angitt under www.stihl.com/safety-data-sheets .

13 Oppbevaring

13.1 Oppbevare "Belteveske AP med tilkoblingsledning"

- ▶ Slå av det batteridrevne produktet.
- ▶ Trekk pluggen til tilkoblingsledningen ut av kontakten eller AP-adapteren.
- ▶ Ta ut batteriet.



- ▶ Vikle opp tilkoblingsledningen som en sløyfe og fest den til beltevesken med spennen.
- ▶ "Belteveske AP med tilkoblingsledning" må oppbevares slik at følgende betingelser er oppfylt:
 - "Belteveske AP med tilkoblingsledning" oppbevares utilgjengelig til barn.
 - "Belteveske AP med tilkoblingsledning" er ren og tørr.
 - "Belteveske AP med tilkoblingsledning" er ikke hengt opp etter tilkoblingsledningen.

13.2 Oppbevare batteriet

STIHL anbefaler å oppbevare batteriet i en ladetilstand mellom 40 % og 60 % (2 grønt lysende LEDer).

- ▶ Batteriet må oppbevares slik at følgende betingelser er oppfylt:
 - Batteriet er utenfor rekkevidden til barn.
 - Batteriet er rent og tørt.

- Batteriet er i et lukket rom.
- Batteriet er koblet fra produktet.
- Batteriet er i en elektrisk ikke-ledende forpakning.
- Batteriet er i temperaturområdet mellom - 10 °C og + 50 °C.

14 Rengjøring

14.1 Rengjøre "Belteveske AP med tilkoblingsledning"

- ▶ Slå av det batteridrevne produktet.
- ▶ Trekk pluggen til tilkoblingsledningen ut av kontakten eller AP-adapteren.
- ▶ Ta ut batteriet.
- ▶ Rengjør "Belteveske AP med tilkoblingsledning" med en fuktig klut.
- ▶ Elektriske kontakter i "Belteveske AP med tilkoblingsledning" rengjøres med en pensel eller en myk børste.

14.2 Rengjøre batteriet

- ▶ Rengjør batteriet med en fuktig klut.

14.3 Rengjør kontaktflaten til tilkoblingsledning

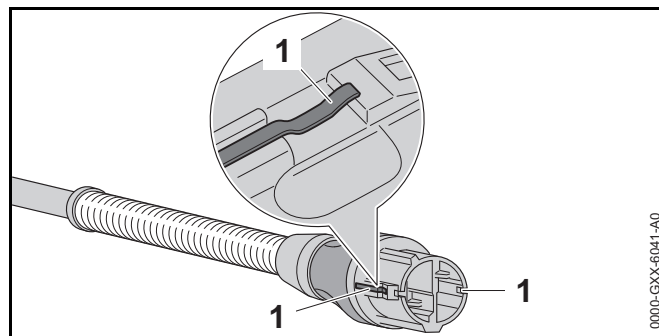


Det er en video tilgjengelig for dette kapittelet.

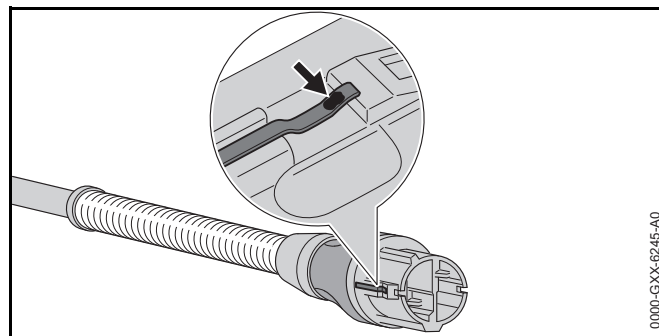


www.stihl.com/sxwjNw

- ▶ Trekk pluggen til tilkoblingsledningen ut av kontakten eller ta ut AP-adapteren.



- ▶ Rengjør kontaktflaten (1) med en tørr klut.



- ▶ Hvis misfarging (pil) er synlig på kontaktflatene: Slip av misfarging med et fint slipemiddel P 600 til kontaktflatene er skinnende.

15 Vedlikehold og reparasjon

15.1 Vedlikeholde og reparere "Belteveske AP med tilkoblingsledning"

"Belteveske AP med tilkoblingsledning" trenger ikke vedlikehold og kan ikke repareres.

- ▶ Hvis beltevesken eller tilkoblingsledningen er defekt eller skadet: La en STIHL fagforhandler bytte beltevesken eller tilkoblingsledningen.

15.2 Vedlikeholde og reparere batteriet

Batteriet trenger ikke vedlikehold og kan ikke repareres.

- ▶ Hvis batteriet er defekt eller skadet: Skift ut batteriet.

16 Utbedre feil

16.1 Utbedre feil i det batteridrevne produktet, "Belteveske AP med tilkoblingsledning" eller batteriet

Feil	LEDer på batteriet og lydsignaler	Årsak	Utbedring
Det batteridrevne produktet går ikke når det slås på eller slås av når det brukes.	1 LED-en blinker grønt.	Ladetilstanden til batteriet er for lav.	<ul style="list-style-type: none"> ▶ Batteriet må lades slik det er beskrevet i bruksanvisningen til ladeapparatene STIHL AL 101, 300, 500.
	1 LED lyser rødt.	Batteriet er for varmt eller kaldt.	<ul style="list-style-type: none"> ▶ Ta ut batteriet. ▶ La batteriet avkjøles eller oppvarmes.
	3 LED-er blinker rødt.	Det er en feil i det batteridrevne produktet.	<ul style="list-style-type: none"> ▶ Ta ut batteriet. ▶ Rengjør de elektriske kontaktene i "Belteveske AP med tilkoblingsledning". ▶ Sett inn batteriet. ▶ Slå på det batteridrevne produktet. ▶ Hvis 3 LED-er fortsatt blinker rødt: Oppsøk en STIHL fagforhandler.
	3 LED-er lyser rødt.	Det batteridrevne produktet er for varmt.	<ul style="list-style-type: none"> ▶ Ta ut batteriet. ▶ La batteriproduktet avkjøles.
	4 LEDer blinker rødt og det høres korte lydsignaler raskt etter hverandre.	Det er en feil i batteriet.	<ul style="list-style-type: none"> ▶ Ta ut batteriet og sett det inn igjen. ▶ Slå på det batteridrevne produktet. ▶ Hvis fremdeles 4 LED-er blinker rødt og det høres korte, lydsignaler raskt etter hverandre: Ikke bruk batteriet og oppsøk en STIHL fagforhandler.
		Den elektriske forbindelsen mellom det batteridrevne produktet og batteriet er brutt.	<ul style="list-style-type: none"> ▶ Ta ut batteriet. ▶ Rengjør de elektriske kontaktene i "Belteveske AP med tilkoblingsledning". ▶ Sett inn batteriet. ▶ Hvis batteriet fortsatt ikke starter når det slås på eller slås av under drift: Rengjør kontaktflatene på tilkoblingskabelen.
		Det batteridrevne produktet eller batteriet er fuktig.	<ul style="list-style-type: none"> ▶ La det batteridrevne produktet eller batteriet tørke.

Feil	LEDer på batteriet og lydsignaler	Årsak	Utbedring
		"Belteveske AP med tilkoblingsledning" er for varm.	<ul style="list-style-type: none"> ▶ Ta ut batteriet. ▶ La "Belteveske AP med tilkoblingsledning" avkjøles.
	Det høres korte lydsignaler i rask rekkefølge.	Det er ei feil i det batteridrevne produktet eller i "Belteveske AP med tilkoblingsledning".	<ul style="list-style-type: none"> ▶ Ta ut batteriet. ▶ Rengjør de elektriske kontaktene i "Belteveske AP med tilkoblingsledning". ▶ Sett inn batteriet. ▶ Slå på det batteridrevne produktet. ▶ Hvis det fremdeles høres korte, lydsignaler raskt etter hverandre: Oppsøk en STIHL fagforhandler.
Driftstiden til det batteridrevne produktet er for kort.		Batteriet er ikke fullstendig ladet.	▶ Batteriet må lades helt, slik det er beskrevet i bruksanvisningen til ladeapparatet STIHL AL 101, 300, 500.
		Brukstiden til batteriet er overskredet.	▶ Skift ut batteriet.

17 Tekniske data

17.1 Batteri STIHL AP

- Batteriteknologi: Litium-ioner
- Spenning: 36 V
- Kapasitet i Ah: se typeskilt
- Energiinnhold i Wh: se typeskilt
- Vekt i kg: se typeskilt
- Tillatt temperaturområde for bruk og oppbevaring: - 10 °C til + 50 °C

17.2 REACH

REACH betegner en EF-forordning for registrering, vurdering og godkjenning av kjemikalier.

Informasjon om oppfyllelse av REACH forordningen er angitt under www.stihl.com/reach.

18 Reservedeler og tilbehør

18.1 Reservedeler og tilbehør

STIHL® Disse symbolene identifiserer STIHL reservedeler og originalt STIHL tilbehør.



STIHL anbefaler å bruke STIHL reservedeler og originalt STIHL tilbehør.

Originale STIHL reservedeler og originalt STIHL tilbehør fås kjøpt hos en STIHL fagforhandler.

19 Kassering

19.1 Kassere "Belteveske AP med tilkoblingsledning" og batteri

Informasjoner om kassering er tilgjengelig hos din STIHL fagforhandler.

- ▶ "Belteveske AP med tilkoblingsledning", batteriet og emballasjen må kasseres forskriftsmessig og miljøvennlig.

Obsah

1 Úvod	159	9 Spojení a rozpojení "opaskové brašny AP s přípojovacím kabelem"	168
2 Informace k tomuto návodu k použití	159	9.1 "Opaskovou brašnu AP s přípojovacím kabelem" spojit s akumulátorovým výrobkem STIHL se zdířkovou zásuvkou.	168
2.1 Platné dokumenty	159	9.2 "Opaskovou brašnu AP s přípojovacím kabelem" spojit s akumulátorovým výrobkem STIHL s akumulátorovou šachtou pro akumulátory STIHL AP.	169
2.2 Označení varovných odkazů v textu	160	9.3 Rozpojení "opaskové brašny AP s přípojovacím kabelem"	169
2.3 Symboly v textu	160	10 Kontrola akumulátoru	169
3 Přehled	160	10.1 Kontrola akumulátoru	169
3.1 "Opasková brašna AP s přípojovacím kabelem"	160	11 Po skončení práce	169
3.2 Symboly	160	11.1 Po skončení práce	169
4 Bezpečnostní pokyny	161	12 Přeprava	169
4.1 Varovné symboly	161	12.1 Přeprava "opaskové brašny AP s přípojovacím kabelem"	169
4.2 Řádné používání	161	12.2 Přeprava akumulátoru	169
4.3 Požadavky na uživatele	161	13 Skladování	170
4.4 Pracovní pásmo a okolí	162	13.1 Skladování "opaskové brašny pro AP s přípojovacím kabelem"	170
4.5 Bezpečnosti odpovídající stav	163	13.2 Skladování akumulátoru	170
4.6 Pracovní postup	164	14 Čištění	170
4.7 Přeprava	165	14.1 Čištění "opaskové brašny AP s přípojovacím kabelem"	170
4.8 Skladování	165	14.2 Čištění akumulátoru	170
4.9 Čištění, údržba a opravy	166	14.3 Čištění kontaktních ploch	170
5 Příprava "opaskové brašny AP s přípojovacím kabelem" k provozu	166	15 Údržba a opravy	171
5.1 Příprava "opaskové brašny AP s přípojovacím kabelem" k provozu	166	15.1 Údržba a opravy "opaskové brašny AP s přípojovacím kabelem"	171
6 Indikace stavu nabití, světla LED a signální tóny	167	15.2 Údržba a opravy akumulátoru	171
6.1 Indikace stavu nabití	167	16 Odstranění poruch	172
6.2 Světla LED na akumulátoru	167		
6.3 Signální tóny	167		
7 Montáž "opaskové brašny AP s přípojovacím kabelem"	167		
7.1 Montáž „opaskové brašny AP s přípojovacím kabelem“	167		
8 Nastavení "opaskové brašny AP s přípojovacím kabelem" pro uživatele	168		
8.1 Nastavení přípojovacího vedení	168		

STIHL

Tento návod k použití je chráněn autorským zákonem. Veškerá práva zůstávají vyhrazena, zejména právo reprodukce, překladu a zpracování elektronickými systémy.

16.1 Odstranění poruch na akumulátorovém výrobku, na "opaskové brašně AP s přípojovacím kabelem" nebo na akumulátoru.....	172
17 Technická data	174
17.1 Akumulátor STIHL AP.....	174
17.2 REACH.....	174
18 Náhradní díly a příslušenství	174
18.1 Náhradní díly a příslušenství.....	174
19 Likvidace	174
19.1 Likvidace "opaskové brašny AP s přípojovacím kabelem" a akumulátoru.....	174
20 Adresy	174
20.1 Hlavní sídlo firmy STIHL.....	174
20.2 Distribuční společnosti STIHL.....	174
20.3 Dovození firmy STIHL.....	175

1 Úvod

Vážená zákaznice, vážený zákazníku, těší nás, že jste se rozhodli pro firmu STIHL. Vyvíjíme a vyrábíme naše výrobky ve špičkové kvalitě odpovídající potřebám našich zákazníků. Tím vznikají výrobky s vysokým stupněm spolehlivosti i při extrémním namáhání.

STIHL je zárukou špičkové kvality také v servisních službách. Náš odborný prodej zajišťuje kompetentní poradenství a instruktáž jakož i obsáhlý technický suport.

Děkujeme Vám za Vaši důvěru a přeje mnoho spokojenosti s Vaším výrobkem STIHL.



Dr. Nikolas Stihl

DŮLEŽITÉ! PŘED POUŽITÍM SI NÁVOD PŘEČÍST A ULOŽIT PRO DALŠÍ POTŘEBU.

2 Informace k tomuto návodu k použití

2.1 Platné dokumenty

Platí lokální bezpečnostní předpisy.

- ▶ Kromě tohoto návodu k použití si přečíst, porozumět jim a uložit pro pozdější použití níže uvedené dokumenty:
 - návod k použití pro akumulátorový výrobek STIHL
 - návod k použití pro opasek pro akumulátory STIHL
 - návod k použití pro nosný systém STIHL
 - bezpečnostní pokyny pro akumulátor STIHL°AP
 - Bezpečnostní informace pro akumulátory STIHL a výrobky s integrovaným akumulátorem: www.stihl.com/safety-data-sheets

2.2 Označení varovných odkazů v textu

VAROVÁNÍ

Odkaz upozorňuje na nebezpečí, která mohou vést k těžkým úrazům či usmrcení.

- ▶ Uvedená opatření mohou zabránit těžkým úrazům či usmrcení.

UPOZORNĚNÍ

Odkaz upozorňuje na nebezpečí, která mohou vést k věcným škodám.

- ▶ Uvedená opatření mohou zabránit věcným škodám.

2.3 Symboly v textu



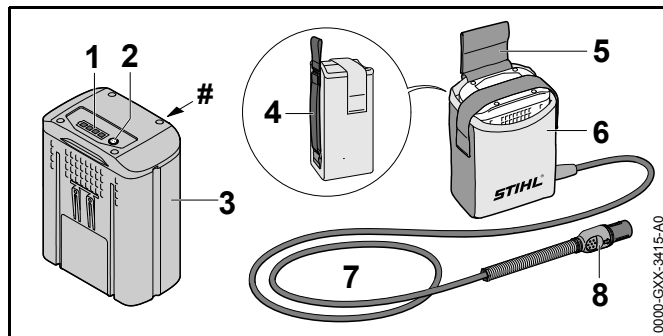
Tento symbol odkazuje na kapitolu v tomto návodu k použití.



K této kapitole je k dispozici video.

3 Přehled

3.1 "Opasková brašna AP s přípojovacím kabelem"



1 Světla LED

Světla LED signalizují stav nabití akumulátoru a poruchy.

2 Tlačítko

Tlačítko aktivuje světla LED na akumulátoru.

3 Akumulátor

Akumulátor napájí akumulátorový výrobek energií.

4 Pás

Pás drží opaskovou brašnu na opasku.

5 Přezka

Přezka drží přípojovací kabel na opaskové brašně.

6 Opasková brašna

V opaskové brašně je uložen akumulátor.

7 Přípojovací kabel

Přípojovací kabel spojuje opaskovou brašnu s akumulátorovým výrobkem STIHL se zdířkovou zásuvkou nebo s adaptérem AP.

8 Zástrčka přípojovacího kabelu

Zástrčka přípojovacího kabelu spojuje přípojovací kabel s akumulátorovým výrobkem STIHL se zdířkovou zásuvkou nebo s adaptérem AP.

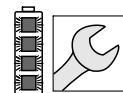
Výkonový štítek s výrobním číslem

3.2 Symboly

Tyto symboly se mohou nacházet na akumulátoru a mají následující význam:



1 LED svítí červeně. Akumulátor je příliš teplý nebo příliš studený.



4 LED blikají červeně. V akumulátoru je porucha.



Údaj vedle symbolu odkazuje na obsah energie akumulátoru podle specifikace výrobce článků. Obsah energie, který je k dispozici při použití, je menší.



Výrobek nelikvidovat s domácím odpadem.

4 Bezpečnostní pokyny

4.1 Varovné symboly

Varovné symboly na "opaskové brašně AP s přípojevacím kabelem" a na akumulátoru mají následující význam:



Dbát na bezpečnostní odkazy a na jejich opatření.



Tento návod k použití je třeba si přečíst, porozumět mu a uložit ho pro další potřebu.



Akumulátor chránit před horkem a otevřeným ohněm.



Akumulátor neponožovat do kapalin.



Dodržovat přípustné tepelné pásmo akumulátoru.

4.2 Řádné používání

"Opasková brašna AP s přípojevacím kabelem" spojuje akumulátor STIHL AP s akumulátorovým výrobkem STIHL se zdílkovou zásuvkou nebo s adaptérem AP.

"Opasková brašna AP s přípojevacím kabelem" může být používána za deště.

Akumulátor může být používán za deště.

Akumulátor STIHL AP napájí akumulátorový výrobek STIHL energií.

"Opasková brašna AP s přípojevacím kabelem" smí být používána pouze pro práce na zemi nebo na vysokozdvizné pracovní plošině.

"Opasková brašna AP s přípojevacím kabelem" nesmí být používána pro akumulátorovou sekačku.

"Opasková brašna AP s přípojevacím kabelem" smí být nošena pouze na opasku, který může uživatel jednou rukou otevřít a od těla odhodit. STIHL doporučuje nosit "opaskovou brašnu AP s přípojevacím kabelem" na opasku pro akumulátory STIHL nebo v nosném systému STIHL.

! VAROVÁNÍ

- Pokud "opasková brašna AP s přípojevacím kabelem" nebo akumulátor nejsou používány odpovídajícím účelu, může dojít k těžkým úrazům či úmrtí osob a mohou vzniknout věcné škody.
 - ▶ "Opaskovou brašnu AP s přípojevacím kabelem" a akumulátor používat tak, jak je to popsáno v tomto návodu k použití.
 - ▶ Akumulátor nenabíjet v "opaskové brašně AP s přípojevacím kabelem".

4.3 Požadavky na uživatele

! VAROVÁNÍ

- Uživatelé bez instruktáže nemohou rozeznat ani odhadnout nebezpečí hrozící "opaskovou brašnou AP s přípojevacím kabelem" a akumulátorem. Uživatel nebo jiné osoby mohou utrpět těžká nebo smrtelná zranění.



- ▶ Tento návod k použití je třeba si přečíst, porozumět mu a uložit ho pro další potřebu.

- ▶ Pokud bude "opasková brašna AP s přípojovacím kabelem" nebo akumulátor předán/a jiné osobě: předat zároveň i návod k použití.
- ▶ Zajistit, aby uživatel splňoval níže uvedené požadavky:
 - Uživatel je odpočatý.
 - Uživatel je tělesně, sensoricky a duševně schopen, "opaskovou brašnu AP s přípojovacím kabelem" a akumulátor obsluhovat a pracovat s nimi. Pokud je uživatel tělesně, sensoricky a duševně způsobilý pouze částečně, smí s nimi pracovat pouze pod dohledem nebo po zaškolení odpovědnou osobou.
 - Uživatel bez instruktáže nemůže rozeznat a odhadnout nebezpečí hrozící "opaskovou brašnou AP s přípojovacím kabelem" a akumulátorem.
 - Uživatel je plnoletý nebo bude podle národních předpisů pod dohledem zaškolen pro výkon povolání.
 - Uživatel obdržel instruktáž od odborného prodejce výrobků STIHL nebo od odborné tematiky znalé osoby ještě dříve, než "opaskovou brašnu AP s přípojovacím kabelem" poprvé použije.
 - Uživatel není pod vlivem alkoholu, léků nebo drog.
- ▶ V případě nejasností: vyhledat odborného prodejce výrobků STIHL.

4.4 Pracovní pásmo a okolí

4.4.1 Opasková brašna pro AP s přípojovacím kabelem

⚠ VAROVÁNÍ

- Nezúčastněné osoby, děti a zvířata nemohou rozeznat a odhadnout nebezpečí hrozící "opaskovou brašnou AP s přípojovacím kabelem". Nezúčastněné osoby, děti a zvířata mohou být těžce zraněny.
 - ▶ Nezúčastněné osoby, děti a zvířata nepouštět do pracovního pásma.
 - ▶ "Opaskovou brašnu AP s přípojovacím vedením" nenechávat bez dozoru.
 - ▶ Zajistit, aby si děti s "opaskovou brašnou AP s přípojovacím vedením" nemohly hrát.

4.4.2 Akumulátor

⚠ VAROVÁNÍ

- Nezúčastněné osoby, děti a zvířata nemohou rozpoznat ani odhadnout nebezpečí akumulátoru. Nezúčastněné osoby, děti a zvířata mohou být těžce zraněny.
 - ▶ Nepouštějte nezúčastněné osoby, děti a zvířata.
 - ▶ Akumulátor nenechávejte bez dohledu.
 - ▶ Zajistěte, aby si děti s akumulátorem nemohly hrát.
- Akumulátor není chráněn proti všem okolním vlivům. Pokud je akumulátor vystaven určitým okolním vlivům, může začít hořet nebo explodovat. Může dojít k těžkým úrazům a ke vzniku věčné škody.



- ▶ Chraňte akumulátor před horkem a otevřeným ohněm.
- ▶ Akumulátor neházejte do ohně.



- ▶ Akumulátor používejte a skladujte v tepelném pásmu mezi - 10 °C a + 50 °C.



- ▶ Neponořujte akumulátor do kapalin.

- ▶ Nepřibližujte akumulátor ke kovovým předmětům.
- ▶ Nevystavujte akumulátor vysokému tlaku.
- ▶ Nevystavujte akumulátor mikrovlnám.
- ▶ Chraňte akumulátor před chemikáliemi a solemi.

4.5 Bezpečnosti odpovídající stav

4.5.1 Opasková brašna pro AP s přípojovacím kabelem

"Opasková brašna AP s přípojovacím kabelem" je v bezpečnosti odpovídajícím stavu, jsou-li splněny níže uvedené podmínky:

- "Opasková brašna AP s přípojovacím kabelem" není poškozená.
- "Opasková brašna AP s přípojovacím kabelem" je čistá.
- "Opasková brašna AP s přípojovacím kabelem" funguje a není pozměněná.
- Je vestavěno pouze pro tuto "opaskovou brašnu AP s přípojovacím kabelem" originální příslušenství STIHL.
- Příslušenství je správně namontováno.

⚠ VAROVÁNÍ

- V bezpečnosti neodpovídajícím stavu nemohou konstrukční díly již bezpečně fungovat a bezpečnostní zařízení mohou být vyřazena z provozu. Může dojít k těžkým úrazům nebo usmrcení osob.
 - ▶ Pracovat s nepoškozenou "opaskovou brašnou AP s přípojovacím kabelem".
 - ▶ Pokud je "opasková brašna AP s přípojovacím kabelem" znečištěná: "opaskovou brašnu AP s přípojovacím kabelem" vyčistit.
 - ▶ "Opaskovou brašnu AP s přípojovacím kabelem" neměnit.

- ▶ Vestavovat pouze pro tuto "opaskovou brašnu AP s přípojovacím kabelem" originální příslušenství STIHL.
- ▶ Příslušenství namontovat tak, jak je to popsáno v tomto návodu k použití nebo v návodu k použití daného příslušenství.
- ▶ Elektrické kontakty "opaskové brašny AP s přípojovacím kabelem" nespojovat s kovovými předměty a nezkratovat je.
- ▶ "Opaskovou brašnu AP s přípojovacím kabelem" neotvírat.
- ▶ V případě stávajících nejasností: vyhledat odborného prodejce výrobků STIHL.

4.5.2 Akumulátor

Akumulátor je v bezpečnosti odpovídajícím stavu, když jsou splněny níže uvedené podmínky:

- Akumulátor není poškozen.
- Akumulátor je čistý a suchý.
- Akumulátor funguje a není pozměněn.

⚠ VAROVÁNÍ

- V bezpečnosti neodpovídajícím stavu nemůže akumulátor již bezpečně fungovat. Osoby mohou utrpět těžká zranění.
 - ▶ Pracovat s nepoškozeným a fungujícím akumulátorem.
 - ▶ Poškozený nebo defektní akumulátor nenabíjet.
 - ▶ Pokud je akumulátor znečištěný nebo mokrá: akumulátor vyčistit a nechat uschnout.
 - ▶ Akumulátor nepozměňovat.
 - ▶ Do otvorů akumulátoru nestrkat žádné předměty.
 - ▶ Elektrické kontakty akumulátoru nespojovat a nezkratovat kovovými předměty.
 - ▶ Akumulátor neotvírat.

- Z poškozeného akumulátoru může vystupovat kapalina. Pokud by se kapalina dostala do styku s pokožkou nebo očima, může dojít k podráždění pokožky či očí.
 - ▶ Zabránit kontaktu s kapalinou.
 - ▶ Pokud došlo ke kontaktu s pokožkou: dotčená místa pokožky umýt velkým množstvím vody a mýdlem.
 - ▶ Pokud došlo ke kontaktu s očima: oči nejméně po dobu 15 minut vyplachovat velkým množstvím vody a vyhledat lékaře.
- Poškozený nebo defektní akumulátor může být nezvykle cítit, kouřit nebo hořet. Může tím dojít k těžkým úrazům či úmrtí osob a ke vzniku věcných škod.
 - ▶ Pokud je akumulátor neobvykle cítit nebo kouří: akumulátor nepoužívat a nepřibližovat ho k hořlavým látkám.
 - ▶ Pokud akumulátor hoří: pokusit se uhasit akumulátor hasicím přístrojem nebo vodou.

4.5.3 Připojovací kabel

Kontakt s elektrický proud vodícími konstrukčními díly může být způsoben níže uvedenými příčinami:

- Připojovací kabel je poškozený.
- Zástrčka připojovacího kabelu je poškozená.

⚠ VAROVÁNÍ

- Kontakt s elektrický proud vodícími konstrukčními díly může vést k elektrické ráně. Uživatel může utrpět těžké zranění nebo být usmrcen.
 - ▶ Zajistit, aby připojovací kabel a zástrčka připojovacího kabelu byly nepoškozené.
- Nesprávně vedený připojovací kabel může být poškozen a osoby o něj mohou zakopnout. Osoby mohou být zraněny a připojovací kabel může být poškozen.
 - ▶ Připojovací kabel uložit tak, aby se nástroj akumulátorového výrobku nemohl dotýkat připojovacího kabelu.
 - ▶ Připojovací kabel uložit tak, aby nebyl zlomen nebo nebyl poškozen.

- ▶ Pokud je připojovací kabel zamotaný: připojovací kabel rozmotat.

4.6 Pracovní postup

⚠ VAROVÁNÍ

- Uživatel již nemůže za určitých situací koncentrovaně pracovat. Uživatel může zakopnout, upadnout a těžce se zranit.
 - ▶ Pracovat klidně a s rozvahou.
 - ▶ Pokud jsou světelné poměry a viditelnost špatné: s "opaskovou brašnou AP s připojovacím kabelem" nepracovat.
 - ▶ Dávat pozor na překážky.
 - ▶ Při práci stát na zemi a udržovat rovnováhu. Pokud je nutné pracovat ve výškách: používat vysokozdvížnou pracovní plošinu.
 - ▶ Pokud se dostaví známky únavy, udělat si pracovní přestávku.
- Pokud se "opasková brašna AP s připojovacím kabelem" během práce změní, chová se neobvykle nebo se ozvou krátké, rychle po sobě následující signální tóny, může se "opasková brašna AP s připojovacím kabelem" nacházet v bezpečnosti neodpovídajícím stavu. Může dojít k těžkým úrazům osob a ke vzniku věcných škod.
 - ▶ Práci ukončit, akumulátor vyjmout a vyhledat odborného prodejce výrobků STIHL.
- V nebezpečné situaci může uživatel propadnout panice a opasek, na kterém je "opasková brašna AP s připojovacím kabelem" připevněná, neodložit. Uživatel může utrpět těžká zranění.
 - ▶ Odložení opasku nacvičit.

4.7 Přeprava

4.7.1 Opasková brašna AP s přípojovacím kabelem

VAROVÁNÍ

- Během přepravy se může "opasková brašna AP s přípojovacím kabelem" převrhnout nebo se pohybovat. Může dojít k úrazům osob a ke vzniku věcných škod.
 - ▶ Zástrčku přípojovacího kabelu vytáhnout ze zdířkové zásuvky nebo z adaptéru AP.
 - ▶ Vymout akumulátor.
 - ▶ "Opaskovou brašnu AP s přípojovacím kabelem" zajistit upínacími pásy, řemeny nebo sítí tak, aby se nemohla převrhnout a nemohla se pohybovat.

4.7.2 Akumulátor

VAROVÁNÍ

- Akumulátor není chráněn proti všem okolním vlivům. Pokud je akumulátor vystaven určitým okolním vlivům, může být poškozen a může dojít ke vzniku věcných škod.
 - ▶ Poškozený akumulátor nepřevážovat.
 - ▶ Akumulátor přepravovat v pouze elektrický proud nevodivém balení.
- Během přepravy se může akumulátor převrátit nebo se pohnout. Může dojít k úrazům osob a ke vzniku věcných škod.
 - ▶ Akumulátor v balení zabalit tak, aby se nemohl pohybovat.
 - ▶ Balení zajistit tak, aby se nemohlo pohybovat.

4.8 Skladování

4.8.1 Opasková brašna AP s přípojovacím kabelem

VAROVÁNÍ

- Děti nemohou rozeznat ani odhadnout nebezpečí hrozící "opaskovou brašnou AP s přípojovacím kabelem". Děti mohou utrpět těžké úrazy.
 - ▶ Akumulátor vyjmout.
 - ▶ "Opaskovou brašnu AP s přípojovacím kabelem" skladovat mimo dosah dětí.
- Elektrické kontakty na "opaskové brašně AP s přípojovacím kabelem" mohou vlivem vlhkosti zkorodovat. "Opasková brašna AP s přípojovacím kabelem" může být poškozena.
 - ▶ Akumulátor vyjmout.
 - ▶ "Opaskovou brašnu AP s přípojovacím kabelem" skladovat v čistém a suchém prostředí.
- Přípojovací kabel není určen k nošení ani k zavěšování "opaskové brašny AP s přípojovacím kabelem". Přípojovací kabel a "opasková brašna AP s přípojovacím kabelem" by mohly být poškozeny.
 - ▶ Přípojovací kabel smotat jako smyčku a připevnit ho na opaskové brašně.

4.8.2 Akumulátor

VAROVÁNÍ

- Děti nemohou rozpoznat ani odhadnout nebezpečí hrozící akumulátorem. Děti mohou utrpět těžké úrazy.
 - ▶ Akumulátor skladovat mimo dosah dětí.
- Akumulátor není chráněn proti všem okolním vlivům. Pokud je akumulátor vystaven určitým okolním vlivům, může dojít k jeho poškození.
 - ▶ Akumulátor skladovat v čistém a suchém stavu.
 - ▶ Akumulátor skladovat v uzavřeném prostoru.
 - ▶ Akumulátor skladovat odděleně od výrobku.
 - ▶ Akumulátor skladovat v pouze elektrický proud nevodivém balení.

- ▶ Akumulátor skladovat v tepelném pásmu mezi – 10 °C a + 50 °C.

4.9 Čištění, údržba a opravy






⚠ VAROVÁNÍ

- Agresivní čisticí prostředky, čištění pomocí vodního proudu nebo špičaté předměty mohou "opaskovou brašnu AP s přípojecím kabelem" a akumulátor poškodit. Pokud nebudou "opasková brašna AP s přípojecím kabelem" nebo akumulátor správně čištěny, nemohou konstrukční díly již správně fungovat a bezpečnostní zařízení mohou být vyřazena z provozu. Osoby mohou utrpět těžká zranění.
 - ▶ "Opaskovou brašnu AP s přípojecím kabelem" a akumulátor čistit tak, jak je to popsáno v tomto návodu k použití.
- Pokud "opasková brašna AP s přípojecím kabelem" nebo akumulátor nebudou správně udržovány nebo opravovány, nemohou konstrukční díly již správně fungovat a bezpečnostní zařízení mohou být vyřazena z provozu. Může dojít k těžkým úrazům nebo usmrcení osob.
 - ▶ Na "opaskové brašně AP s přípojecím kabelem" a akumulátoru neprovádět sám/sama údržbářské či opravářské úkony.
 - ▶ Pokud je nutné na "opaskové brašně AP s přípojecím kabelem" nebo na akumulátoru provést údržbářské či opravářské úkony: vyhledat odborného prodejce výrobků STIHL.

5 Příprava "opaskové brašny AP s přípojecím kabelem" k provozu

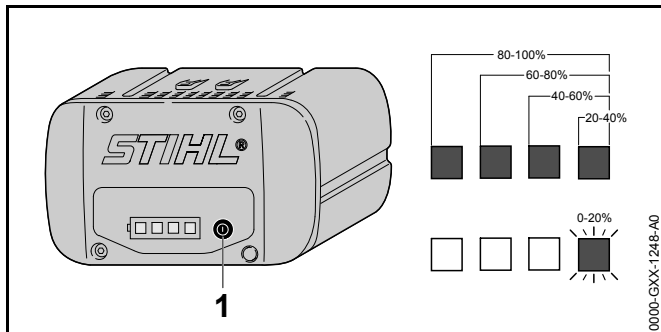
5.1 Příprava "opaskové brašny AP s přípojecím kabelem" k provozu

Před každým započítím práce se musí provést níže uvedené kroky:

- ▶ Kontrola akumulátoru,  10.
- ▶ Akumulátor zcela nabít tak, jak je to popsáno v návodu k použití pro nabíječky STIHL AL 101, 300, 500.
- ▶ Vyčistit "opaskovou brašnu pro AP s přípojecím kabelem",  14.1.
- ▶ Kontaktní plochy přípojecího kabelu vyčistit,  14.3
- ▶ Zajistit, aby se níže uvedené konstrukční díly nacházely v bezpečném stavu:
 - "Opasková brašna AP s přípojecím kabelem",  4.5.1.
 - Akumulátor,  4.5.2.
- ▶ Pokud tyto kroky nemohou být provedeny: "opaskovou brašnu AP s přípojecím kabelem" nepoužívat a vyhledat odborného prodejce výrobků STIHL.

6 Indikace stavu nabití, světla LED a signální tóny

6.1 Indikace stavu nabití



- ▶ Stisknout tlačítko (1). Světla LED svítí po dobu cca. 5 vteřin zeleně a udávají stav nabití.
- ▶ Pokud pravé světlo LED bliká zeleně: akumulátor nabít.

6.2 Světla LED na akumulátoru

Světla LED mohou signalizovat stav nabití nebo poruchy na akumulátoru. Světla LED mohou svítit zeleně nebo červeně nebo blikat.

Pokud světla LED svítí zeleně nebo blikají, je signalizován stav nabití.

- ▶ Pokud světla LED svítí červeně nebo blikají: odstranit závady, 16. V akumulátorovém výrobku nebo v akumulátoru je porucha.

6.3 Signální tóny

Signální tóny mohou potvrdit kontakt mezi "opaskovou brašňou AP s přípojovacím kabelem" a akumulátorem nebo hlásit poruchy.

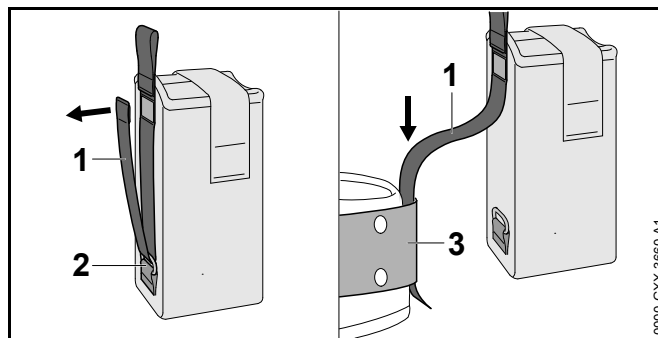
Pokud se ozve krátký signální tón, je akumulátor zcela vsazen do opaskové brašny. "Opasková brašna AP s přípojovacím kabelem" je připravena k provozu

Krátký signální tón se rovněž ozve, když je akumulátorový výrobek po cca. 10-minutové pracovní přestávce opět zapnut.

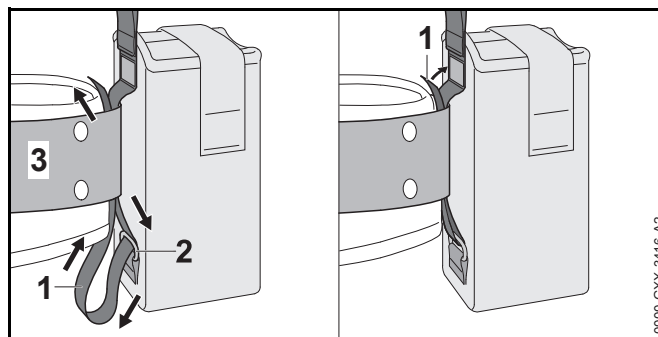
- ▶ Pokud se ozvou krátké, rychle po sobě následující signální tóny: odstranit poruchy, 16. V "opaskové brašně AP s přípojovacím kabelem", v akumulátoru nebo v akumulátorovém výrobku je porucha.

7 Montáž "opaskové brašny AP s přípojovacím kabelem"

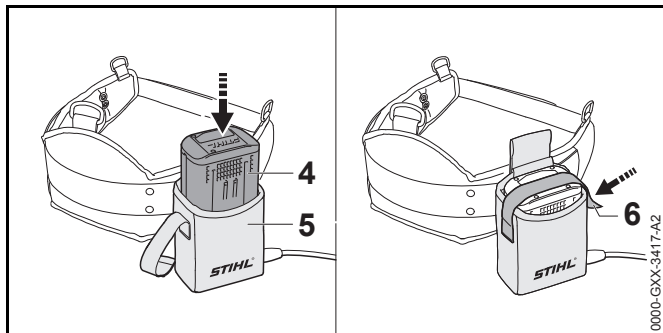
7.1 Montáž „opaskové brašny AP s přípojovacím kabelem“



- ▶ Otevřete suchý zip na pásu (1) a pás (1) vytáhněte z očka (2).
- ▶ Pás (1) prosuňte opaskem (3).



- ▶ Pás (1) opět protáhněte zpět očkem (2) a opaskem (3).
- ▶ Uzavřete suchý zip na pásu (1).

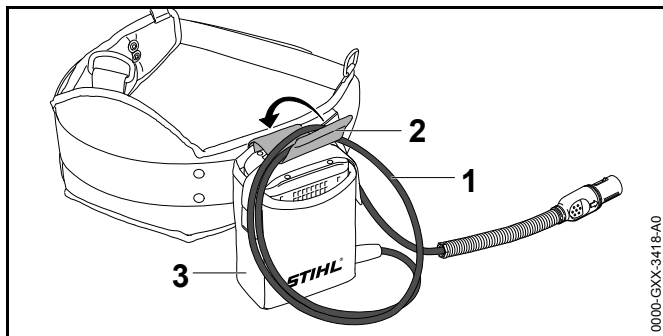


- ▶ Akumulátor (4) zamáčkněte až na doraz do opaskové brašny (5). Ozve se krátký signální tón.
- ▶ Akumulátor (4) zajistěte suchým zipem (6).

8 Nastavení "opaskové brašny AP s přípojovacím kabelem" pro uživatele

8.1 Nastavení přípojovacího vedení

Přípojovací kabel může být nastaven v závislosti na velikosti uživatele, na rozdílných akumulátorových výrobcích a na použití.

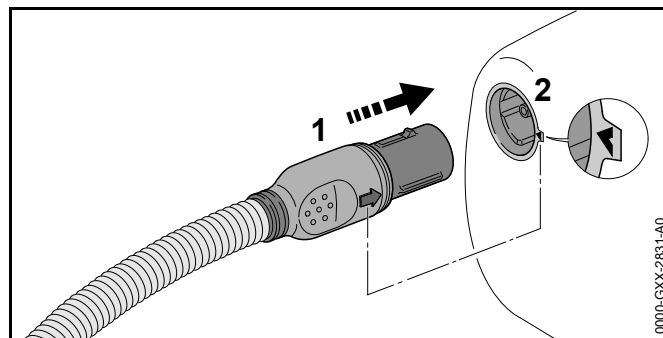


Délka přípojovacího kabelu může být nastavena prostřednictvím smyčky (1) a kabel pak přezkou (2) připevněn na opaskovou brašnu (3).

- ▶ Přípojovací kabel uložit tak, aby byl co možno nejkratší a nepřekážel v práci.

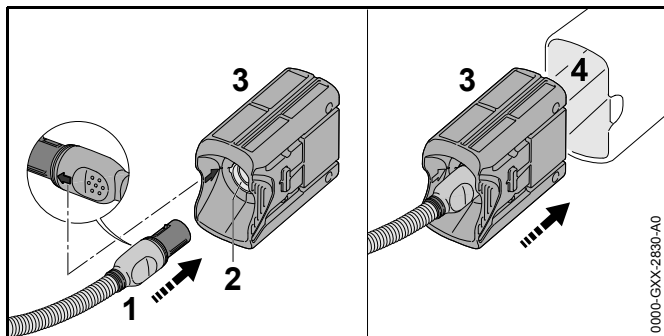
9 Spojení a rozpojení "opaskové brašny AP s přípojovacím kabelem"

9.1 "Opaskovou brašnu AP s přípojovacím kabelem" spojit s akumulátorovým výrobkem STIHL se zdiřkovou zásuvkou.



- ▶ Zástrčku (1) přípojovacího kabelu vyrovnat tak, aby šipka na zástrčce (1) přípojovacího kabelu směřovala k šipce na zdiřkové zásuvce (2).
- ▶ Zástrčku (1) přípojovacího kabelu zasunout do zdiřkové zásuvky (2).

9.2 "Opaskovou brašnu AP s přípojovacím kabelem" spojit s akumulátorovým výrobkem STIHL s akumulátorovou šachtou pro akumulátory STIHL AP.



- ▶ Zástrčku (1) přípojovacího kabelu vyrovnat tak, aby šipka na zástrčce (1) přípojovacího kabelu směřovala k šipce na zdířkové zásuvce (2) adaptéru AP (3).
- ▶ Zástrčku (1) přípojovacího kabelu zastrčit do zdířkové zásuvky (2) na adaptéru AP (3).
- ▶ Adaptér AP (3) vsunout do akumulátorové šachty (4).

9.3 Rozpojení "opaskové brašny AP s přípojovacím kabelem"

- ▶ Akumulátorový výrobek vypnout.
- ▶ Zástrčku přípojovacího kabelu uchopit rukou.
- ▶ Zástrčku přípojovacího kabelu vytáhnout ze zdířkové zásuvky nebo z adaptéru AP.
- ▶ Akumulátor vyjmout.

10 Kontrola akumulátoru

10.1 Kontrola akumulátoru

- ▶ Stisknout tlačítko na akumulátoru. Světla LED svítí nebo blikají.

- ▶ Pokud světla LED nesvítí nebo neblíkají: akumulátor nepoužívat a vyhledat odborného prodejce výrobků STIHL.
V akumulátoru je porucha.

11 Po skončení práce

11.1 Po skončení práce

- ▶ Akumulátorový výrobek vypnout.
- ▶ Zástrčku přípojovacího kabelu vytáhnout ze zdířkové zásuvky nebo z adaptéru AP.
- ▶ Vyjmout akumulátor.
- ▶ Pokud je akumulátor mokrý: nechat jej uschnout.
- ▶ "Opaskovou brašnu AP s přípojovacím kabelem" vyčistit.
- ▶ Vyčistit akumulátor.

12 Přeprava

12.1 Přeprava "opaskové brašny AP s přípojovacím kabelem"

- ▶ Akumulátorový výrobek vypnout.
- ▶ Zástrčku přípojovacího kabelu vytáhnout ze zdířkové zásuvky nebo z adaptéru AP.
- ▶ Akumulátor vyjmout.

12.2 Přeprava akumulátoru

- ▶ Akumulátor vyjmout.
- ▶ Zajistit, aby byl akumulátor v bezpečnosti odpovídajícím stavu.
- ▶ Akumulátor zabalit tak, aby byly splněny níže uvedené podmínky:
 - Balení není elektricky vodivé.
 - Akumulátor se v balení nemůže pohybovat.
- ▶ Balení zajistit tak, aby se nemohlo pohybovat.

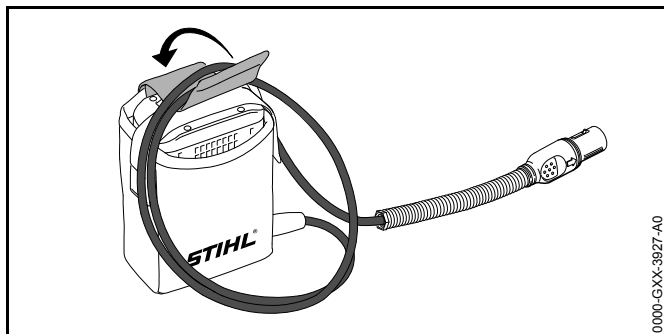
Akumulátor podléhá požadavkům na přepravu nebezpečných nákladů. Akumulátor je zařazen jako UN 3480 (lithium-iontové baterie) a byl přezkoušen podle Manuálu UN Zkoušky a kritéria, díl III, podkapitola 38.3.

Převážní předpisy jsou uvedeny pod www.stihl.com/safety-data-sheets.

13 Skladování

13.1 Skladování "opaskové brašny pro AP s přípojovacím kabelem"

- ▶ Akumulátorový výrobek vypnout.
- ▶ Zástrčku přípojovacího kabelu vytáhnout ze zdířkové zásuvky nebo z adaptéru AP.
- ▶ Vyjmout akumulátor.



- ▶ Přípojovací kabel° smotat jako smyčku a přezkou° ji připevnit na opaskové brašně.
- ▶ "Opaskovou brašnu AP s přípojovacím kabelem" skladovat tak, aby byly splněny níže uvedené podmínky:
 - "Opaskovou brašnu AP s přípojovacím kabelem" skladovat mimo dosah dětí.
 - "Opasková brašna AP s přípojovacím kabelem" je čistá a suchá.
 - "Opasková brašna AP s přípojovacím kabelem" není zavěšená za přípojovací kabel.

13.2 Skladování akumulátoru

STIHL doporučuje skladovat akumulátor ve stavu nabití mezi 40 % a 60 % (2 zeleně svítící světla LED).

- ▶ Akumulátor skladovat tak, aby byly splněny níže uvedené podmínky:
 - Akumulátor je mimo dosah dětí.
 - Akumulátor je čistý a suchý.
 - Akumulátor je v uzavřeném prostoru.
 - Akumulátor je oddělen od výrobku.
 - Akumulátor je v elektrický proud nevedícím balení.
 - Akumulátor je v tepelném pásmu mezi - 10 °C a + 50 °C.

14 Čištění

14.1 Čištění "opaskové brašny AP s přípojovacím kabelem"

- ▶ Akumulátorový výrobek vypnout.
- ▶ Zástrčku přípojovacího kabelu vytáhnout ze zdířkové zásuvky nebo z adaptéru AP.
- ▶ Vyjmout akumulátor.
- ▶ "Opaskovou brašnu AP s přípojovacím kabelem" čistit vlhkým hadrem.
- ▶ Elektrické kontakty "opaskové brašny AP s přípojovacím kabelem" vyčistit štětcem nebo měkkým kartáčem.

14.2 Čištění akumulátoru

- ▶ Akumulátor vyčistit vlhkým hadrem.

14.3 Čištění kontaktních ploch

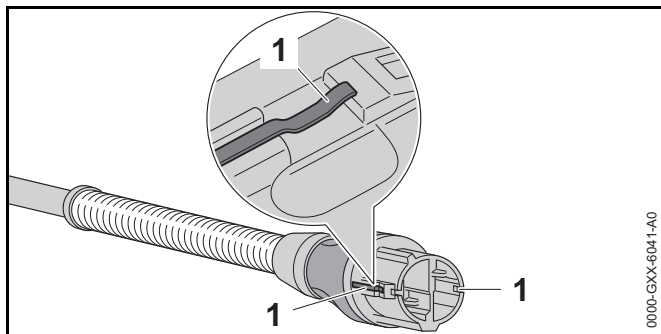


K této kapitole je k dispozici video.

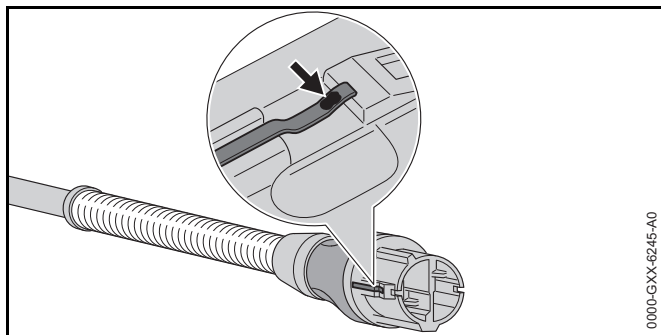


www.stihl.com/sxwjNw

- ▶ Zástrčku připojovacího kabelu vytáhnout ze zdířkové zásuvky nebo vyjmout adaptér AP.



- ▶ Kontaktní plochy[°](1) vyčistit suchou látkou.



- ▶ Pokud je na kontaktních plochách viditelné zabarvení[°](šipka): zabarvení zbrousit brusným papírem P[°]600 tak, až se kontaktní plochy lesknou.

15 Údržba a opravy

15.1 Údržba a opravy "opaskové brašny AP s připojovacím kabelem"

"Opasková brašna AP s připojovacím kabelem" nepotřebuje údržbu a nemůže být opravována.

- ▶ Pokud jsou opasková brašna nebo připojovací kabel defektní nebo poškozené: opaskovou brašnu nebo připojovací kabel nechat vyměnit u odborného prodejce výrobků STIHL.

15.2 Údržba a opravy akumulátoru

Na akumulátoru nemusí být prováděny žádné údržbářské úkony a nemůže být opravován.

- ▶ Pokud je akumulátor defektní nebo poškozený: akumulátor vyměnit.

16 Odstranění poruch

16.1 Odstranění poruch na akumulátorovém výrobku, na "opaskové brašně AP s přípojovacím kabelem" nebo na akumulátoru

Porucha	Světla LED na akumulátoru a signální tóny	Příčina	Odstranění závady
Akumulátorový výrobek se při zapnutí nerozbehne nebo se za provozu vypíná.	1 LED bliká zeleně.	Stav nabití akumulátoru je příliš nízký.	<ul style="list-style-type: none"> ▶ Akumulátor nabíjet tak, jak je to popsáno v návodu k použití pro nabíječky STIHL AL 101, 300, 500.
	1 LED svítí červeně.	Akumulátor je příliš teplý nebo příliš studený.	<ul style="list-style-type: none"> ▶ Vymout akumulátor. ▶ Akumulátor nechat vychladnout nebo zahřát.
	3 LED blikají červeně.	V akumulátorovém výrobku je porucha.	<ul style="list-style-type: none"> ▶ Vymout akumulátor. ▶ Elektrické kontakty v "opaskové brašně AP s přípojovacím kabelem" vyčistit. ▶ Vsadit akumulátor. ▶ Akumulátorový výrobek zapnout. ▶ Pokud i nadále blikají 3 LED červeně: vyhledat odborného prodejce výrobků STIHL.
	3 LED svítí červeně.	Akumulátorový výrobek je příliš teplý.	<ul style="list-style-type: none"> ▶ Vymout akumulátor. ▶ Akumulátorový výrobek nechat vychladnout.
	4 LED blikají červeně a ozvou se krátké, rychle po sobě následující signální tóny.	V akumulátoru je porucha.	<ul style="list-style-type: none"> ▶ Akumulátor vymout a opět ho vsadit. ▶ Akumulátorový výrobek zapnout. ▶ Pokud i nadále 4 LED červeně blikají a ozvou se krátké, rychle po sobě následující signální tóny: akumulátor nepoužívat a vyhledat odborného prodejce výrobků STIHL.
		Elektrické spojení mezi akumulátorovým výrobkem a akumulátorem je přerušené.	<ul style="list-style-type: none"> ▶ Vymout akumulátor. ▶ Elektrické kontakty v "opaskové brašně AP s přípojovacím kabelem" vyčistit. ▶ Vsadit akumulátor. ▶ Pokud nadále akumulátorový výrobek při zapnutí nenaskočí nebo se během provozu vypne: kontaktní plochy přípojovacího kabelu vyčistit.

Porucha	Světla LED na akumulátoru a signální tóny	Příčina	Odstranění závady
		Akumulátorový výrobek nebo akumulátor jsou vlhké.	▶ Akumulátorový výrobek nebo akumulátor nechat uschnout.
		"Opasková brašna AP s připojovacím kabelem" je příliš teplá.	▶ Vymout akumulátor. ▶ "Opaskovou brašnu AP s připojovacím kabelem" nechat vychladnout.
	Ozývají se krátké, rychle po sobě následující signální tóny.	V akumulátorovém výrobku nebo v "opaskové brašně AP s připojovacím kabelem" je porucha.	▶ Vymout akumulátor. ▶ Elektrické kontakty v "opaskové brašně AP s připojovacím kabelem" vyčistit. ▶ Vsadit akumulátor. ▶ Akumulátorový výrobek zapnout. ▶ Pokud se i nadále ozývají krátké, rychle po sobě následující signální tóny: vyhledat odborného prodejce výrobků STIHL.
Provozní doba akumulátorového výrobku je příliš krátká.		Akumulátor není zcela nabitý.	▶ Akumulátor zcela nabít tak, jak je to popsáno v návodu k použití pro nabíječky STIHL AL 101, 300, 500.
		Životnost akumulátoru je překročena.	▶ Akumulátor vyměnit.

17 Technická data

17.1 Akumulátor STIHL AP

- technologie akumulátoru: lithium-iontová
- napětí: 36 V
- kapacita v Ah: viz výkonový štítek
- obsah energie ve Wh: viz výkonový štítek
- hmotnost v kg: viz výkonový štítek
- přípustné tepelné pásmo pro použití a skladování: - 10 °C až + 50 °C

17.2 REACH

REACH je názvem ustanovení EG o registraci, klasifikaci a povolení chemikálií.

Informace ohledně splnění ustanovení REACH se nacházejí pod www.stihl.com/reach.

18 Náhradní díly a příslušenství

18.1 Náhradní díly a příslušenství

STIHL® Tyto symboly označují originální náhradní díly STIHL a originální příslušenství STIHL.



STIHL doporučuje používat originální náhradní díly STIHL a originální příslušenství STIHL.

Originální náhradní díly STIHL a originální příslušenství STIHL jsou k dostání v odborných prodejnách STIHL.

19 Likvidace

19.1 Likvidace "opaskové brašny AP s připojovacím kabelem" a akumulátoru

Informace týkající se likvidace jsou k dostání u odborného prodejce výrobků STIHL.

- ▶ "Opaskovou brašnu AP s připojovacím kabelem", akumulátor a balení zlikvidovat předpisově a s ohledem na životní prostředí.

20 Adresy

20.1 Hlavní sídlo firmy STIHL

ANDREAS STIHL AG & Co. KG
Postfach 1771
D-71307 Waiblingen

20.2 Distribuční společnosti STIHL

NĚMECKO

STIHL Vertriebszentrale AG & Co. KG
Robert-Bosch-Straße 13
64807 Dieburg
Telefon: +49 6071 3055358

RAKOUSKO

STIHL Ges.m.b.H.
Fachmarktstraße 7
2334 Vösendorf
Telefon: +43 1 86596370

ŠVÝCARSKO

STIHL Vertriebs AG
Isenrietstraße 4
8617 Mönchaltorf
Telefon: +41 44 9493030

ČESKÁ REPUBLIKA

Andreas STIHL, spol. s r.o.
Chrlická 753
664 42 Modřice

20.3 Dovožci firmy STIHL

BOSNA-HERCEGOVINA

UNIKOMERC d. o. o.
Bišće polje bb
88000 Mostar
Telefon: +387 36 352560
Fax: +387 36 350536

CHORVATSKO

UNIKOMERC – UVOZ d.o.o.
Sjedište:
Amruševa 10, 10000 Zagreb
Prodaja:
Ulica Kneza Ljudevita Posavskog 56, 10410 Velika Gorica
Telefon: +385 1 6370010
Fax: +385 1 6221569

TURECKO

SADAL TARIM MAKİNALARI DIŞ TİCARET A.Ş.
Alsancak Sokak, No:10 I-6 Özel Parsel
34956 Tuzla, İstanbul
Telefon: +90 216 394 00 40
Fax: +90 216 394 00 44

Tartalomjegyzék

1	Előszó	177	8	A „csatlakozóvezetékes AP övtáska” beállítása a felhasználó számára	186
2	Erre a használati útmutatóra vonatkozó információk	177	8.1	A csatlakozóvezeték beállítása	186
2.1	Vonatkozó dokumentumok	177	9	A „csatlakozóvezetékes AP övtáska” összekötése és leválasztása	187
2.2	A figyelmeztetések jelölése a szövegben	178	9.1	Kösse össze a „csatlakozóvezetékes AP övtáskát” egy hüvellyel rendelkező STIHL akkumulátoros termékkel.	187
2.3	Szimbólumok a szövegben	178	9.2	Csatlakoztassa a „csatlakozóvezetékes AP övtáskát” egy STIHL AP akkumulátorhoz illő akkumulátoros termékekhez.	187
3	Áttekintés	178	9.3	A „csatlakozóvezetékes AP övtáska” leválasztása	187
3.1	A „csatlakozóvezetékes AP övtáska” és az akkumulátor	178	10	Az akkumulátor vizsgálata	187
3.2	Szimbólumok	179	10.1	Az akkumulátor vizsgálata	187
4	Biztonsági tudnivalók	179	11	Munka után	188
4.1	Figyelmeztető szimbólumok	179	11.1	Munkavégzés után	188
4.2	Rendeltetésszerű használat	179	12	Szállítás	188
4.3	A felhasználóval szemben támasztott követelmények	180	12.1	A „csatlakozóvezetékes AP övtáska” szállítása	188
4.4	Munkaterületet és környezet	180	12.2	Az akkumulátor szállítása	188
4.5	Biztonságos állapot	181	13	Tárolás	188
4.6	Munkálatok	183	13.1	A „Csatlakozóvezetékes AP övtáska” tárolása	188
4.7	Szállítás	183	13.2	Az akkumulátor tárolása	189
4.8	Tárolás	184	14	Tisztítás	189
4.9	Tisztítás, karbantartás és javítás	184	14.1	A „Csatlakozóvezetékes AP övtáska” tisztítása	189
5	A „csatlakozóvezetékes AP övtáska” előkészítése használatra	185	14.2	Az akku tisztítása	189
5.1	A „Csatlakozóvezetékes AP övtáska” felkészítése a használatra	185	14.3	A csatlakozóvezeték érintkezési felületeinek megtisztítása	189
6	A töltési állapot kijelzése, LED-ek és hangjelzések	185	15	Karbantartás és javítás	190
6.1	A töltési állapot kijelzése	185	15.1	A „csatlakozóvezetékes AP övtáska” karbantartása és javítása	190
6.2	Az akkumulátoron lévő LED-ek	185	15.2	Az akku karbantartása és javítása	190
6.3	Hangjelzések	185	16	Hibaelhárítás	191
7	A „csatlakozóvezetékes AP övtáska” felszerelése	186			
7.1	A „Csatlakozóvezetékes AP övtáska” felszerelése	186			

Ez a használati utasítás szerzői jogvédelem alatt áll. Minden jog fenntartva, különös tekintettel a sokszorosításra, a fordításra és az elektronikus rendszerekben történő feldolgozásra.

16.1 Az akkumulátoros termék, a „Csatlakozóvezetékes AP övtáska” vagy az akkumulátor üzemzavarainak elhárítása	191
17 Műszaki adatok	193
17.1 STIHL AP akkumulátor	193
17.2 REACH	193
18 Pótalkatrészek és tartozékok	193
18.1 Pótalkatrészek és tartozékok	193
19 Ártalmatlanítás	193
19.1 A „csatlakozóvezetékes AP övtáska” és az akkumulátor ártalmatlanítása	193

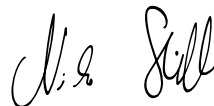
1 Előszó

Tisztelt Vásárlónk!

Örömünkre szolgál, hogy STIHL-termék mellett döntött. Termékeink fejlesztése és gyártása csúcsmínőségben történik, ügyfeleink szükségleteinek megfelelően. Így magas megbízhatóságú termékek jönnek létre, amelyek az extrém igénybevétel próbáját is kiállják.

A STIHL a szervizelés terén is csúcsmínőséget nyújt Önnek. Márkaszervizeink szakértő tanácsadást és betanítást, valamint átfogó műszaki segítséget nyújtanak.

Köszönjük bizalmát és sok örömet kívánunk a STIHL-termékek használatához.



Dr. Nikolas Stihl

FONTOS! HASZNÁLAT ELŐTT OLVASSA EL ÉS ÓRIZZE MEG.

2 Erre a használati útmutatóra vonatkozó információk

2.1 Vonatkozó dokumentumok

A helyi biztonsági előírások érvényesek.

- ▶ A jelen használati utasításon túl olvassa el, értse meg és tartsa meg az alábbi dokumentumokat is:
 - A STIHL akkumulátoros termék használati útmutatója
 - A STIHL akkumulátorszíj használati útmutatója
 - A STIHL hordozórendszer használati útmutatója
 - A STIHL AP akkumulátorra vonatkozó biztonsági előírások

- Beépített akkumulátorral ellátott STIHL termékekre és akkumulátorokra vonatkozó biztonsági információk: www.stihl.com/safety-data-sheets

2.2 A figyelmeztetések jelölése a szövegben

FIGYELMEZTETÉS

Olyan veszélyekre utal, amelyek súlyos sérüléseket vagy halált okozhatnak.

- ▶ A megnevezett intézkedésekkel súlyos sérülések vagy halál kerülhető el.

TUDNIVALÓ

Olyan veszélyekre utal, amelyek anyagi károkat okozhatnak.

- ▶ A megnevezett intézkedésekkel anyagi károk kerülhetők el.

2.3 Szimbólumok a szövegben



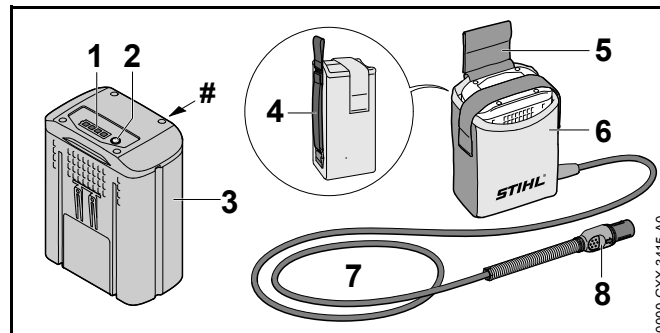
Ez a szimbólum a jelen használati útmutató egyik fejezetére utal.



Ehhez a fejezethez rendelkezésre áll egy videó.

3 Áttekintés

3.1 A „csatlakozóvezetékes AP övtáska“ és az akkumulátor



1 LED-ek

A LED-ek az akkumulátor töltési állapotát és zavarait jelzik ki.

2 Nyomógomb

Az akkumulátoron lévő LED-eket a nyomógomb aktiválja.

3 Akkumulátor

Az akkumulátor látja el az akkumulátoros terméket energiával.

4 Heveder

A heveder fogja rá az övtáskát a szíjra.

5 Csat

A csat fogja rá a csatlakozóvezetékét az övtáskára.

6 Övtáska

Az övtáska befogadja az akkumulátort.

7 Csatlakozóvezeték

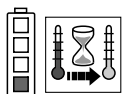
A csatlakozóvezeték összeköti az övtáskát egy hüvellyel vagy AP adapterrel ellátott STIHL akkumulátoros termékkel.

8 A csatlakozóvezeték dugója

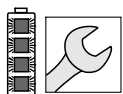
A csatlakozóvezeték dugója összeköti a csatlakozóvezeték egy hüvellyel vagy AP adapterrel ellátott STIHL akkumulátoros termékkel.

Teljesítménytábla gépszámmal**3.2 Szimbólumok**

Ezek a szimbólumok lehetnek az akkumulátoron és a következőt jelenthetik:



1 LED pirosan világít. Túl meleg vagy túl hideg az akkumulátor.



4 LED pirosan villog. Üzemzavar áll fenn az akkumulátorban.



A szimbólum mellett látható adat az akkumulátornak a cellagyártó specifikációja szerinti energiatartalmára utal. Az alkalmazás során rendelkezésre álló energiatartalom csekélyebb.



A terméket ne dobja a háztartási szemétkébe.

4 Biztonsági tudnivalók**4.1 Figyelmeztető szimbólumok**

A „csatlakozóvezetékes AP övtáskán” és az akkumulátoron lévő figyelmeztető szimbólumok a következőket jelentik:



Tartsa be a biztonsági utasításokat és azok intézkedéseit.



Olvassa el, értse meg, és őrizze meg a használati útmutatót.



Óvja az akkumulátort a nyílt lángtól és hőtől.



Az akkumulátort nem szabad folyadékba meríteni.



Tartsa be az akku megengedett hőmérsékleti tartományát.

4.2 Rendeltetésszerű használat

A „Csatlakozóvezetékes AP övtáska” összeköt egy STIHL AP akkumulátort egy hüvellyel vagy AP adapterrel ellátott STIHL akkumulátoros termékkel.

A „csatlakozóvezetékes AP övtáska” esőben is használható.

Az akkumulátort esőben is lehet használni.

A STIHL AP akkumulátor látja el a STIHL akkumulátoros terméket energiával.

A „Csatlakozóvezetékes AP övtáskát” csak talajon vagy emelő munkaállványon történő munkavégzésre szabad használni.

A „Csatlakozóvezetékes AP övtáskát” nem szabad akkumulátoros fűnyíróhoz használni.

A „Csatlakozóvezetékes AP övtáska” csak egy olyan szíjon hordható, amelyet a kezelő egy kézzel ki tud oldani és a testétől le tud dobni. A STIHL azt javasolja, hogy a „Csatlakozóvezetékes AP övtáskát” STIHL akkumulátorszíjon vagy STIHL hordozórendszerben hordja.

▲ FIGYELMEZTETÉS

- Amennyiben a „Csatlakozóvezetékes AP övtáskát“ vagy az akkumulátort nem rendeltetés szerint használják, súlyos vagy halálos személyi sérülések, és anyagi károk keletkezhetnek.
 - ▶ A „Csatlakozóvezetékes AP övtáskát“ és az akkumulátort a jelen használati útmutatóban leírt módon használja.
 - ▶ Ne töltsé az akkumulátort a „Csatlakozóvezetékes AP övtáskában“.

4.3 A felhasználóval szemben támasztott követelmények

▲ FIGYELMEZTETÉS

- A felhasználók betanítás nélkül nem tudják a „Csatlakozóvezetékes AP övtáska“ és az akkumulátor veszélyeit felismerni vagy megbecsülni. A felhasználó vagy más személyek súlyos személyi sérüléseket szenvedhetnek el vagy meg is halhatnak.



- ▶ Olvassa el, értse meg, és őrizze meg a használati útmutatót.

- ▶ Amennyiben a „Csatlakozóvezetékes AP övtáskát“ vagy az akkumulátort továbbadja más személynek: Adja át vele együtt a használati útmutatót is.
- ▶ Bizonyosodjon meg arról, hogy a felhasználó megfelel a következő követelményeknek:
 - A felhasználó kaphent.
 - A felhasználó fizikailag, érzékszervileg és szellemi képességeinél fogva képes a „Csatlakozóvezetékes AP övtáskát“ és az akkumulátort kezelni és azzal dolgozni. Amennyiben a felhasználó fizikai, érzékszervi vagy szellemi képességeinél fogva

korlátozottan képes erre, a felhasználó csak felügyelet mellett vagy egy felelős személy utasításai szerint dolgozhat a berendezéssel.

- A felhasználó képes felismerni és felbecsülni a „Csatlakozóvezetékes AP övtáska“ és az akkumulátor veszélyeit.
 - A felhasználó nagykorú vagy a felhasználó a nemzeti jogszabályok szerint felügyelet mellett képzést fog kapni a szakmára.
 - A felhasználó részesült STIHL márkaszerviz vagy szakember általi oktatásban, mielőtt először használná a „Csatlakozóvezetékes AP övtáskát“.
 - A felhasználó nem áll alkohol, orvosságok vagy drogok hatása alatt.
- ▶ Amennyiben bizonytalanságok merülnének fel: Forduljon STIHL márkaszervizhez.

4.4 Munkaterületet és környezet

4.4.1 Csatlakozóvezetékes AP övtáska

▲ FIGYELMEZTETÉS

- A beavatatlan személyek, a gyermekek és állatok nem tudják a „Csatlakozóvezetékes AP övtáska“ veszélyeit felismerni és felbecsülni. A beavatatlan személyek, gyermekek és állatok súlyosan megsérülhetnek.
 - ▶ A beavatatlan személyeket, gyermekeket és állatokat tartsa távol a munkaterülettől.
 - ▶ Ne hagyja felügyelet nélkül a „Csatlakozóvezetékes AP övtáskát“.
 - ▶ Biztosítsa, hogy gyermekek ne tudjanak a „Csatlakozóvezetékes AP övtáskával“ játszani.

4.4.2 Akkumulátor

▲ FIGYELMEZTETÉS

- A beavatatlan személyek, a gyermekek és állatok nem tudják az akkumulátor veszélyeit felismerni és felbecsülni. A beavatatlan személyek, gyermekek és állatok súlyosan megsérülhetnek.
 - ▶ A beavatatlan személyeket, gyermekeket és állatokat tartsa távol.
 - ▶ Ne hagyja őrizetlenül az akkumulátort.
 - ▶ Gondoskodjon róla, hogy a gyermekek ne tudjanak az akkumulátorral játszani.
- Az akkumulátor nem védett valamennyi környezeti hatás ellen. Amennyiben az akkumulátort kitesszük bizonyos környezeti hatásoknak, az akkumulátor tüzet foghat vagy felrobbanhat. Súlyos személyi sérülések és anyagi károk keletkezhetnek.



- ▶ Óvja az akkumulátort a nyílt lángtól és hőtől.
- ▶ Az akkumulátort ne dobja tűzbe.



- ▶ Az akkumulátort - 10 °C és + 50 °C közötti hőmérsékleti tartományban használja és tárolja.



- ▶ Az akkumulátort nem szabad folyadékba meríteni.

- ▶ Tartsa távol az akkumulátort a fém tárgyaktól.
- ▶ Az akkumulátort ne tegye ki magas nyomásnak.
- ▶ Az akkumulátort ne tegye ki mikrohullámú sugárzásnak.
- ▶ Óvja az akkumulátort a vegyszerektől és sóktól.

4.5 Biztonságos állapot

4.5.1 Csatlakozóvezetékes AP övtáska

A „Csatlakozóvezetékes AP övtáska“ akkor van biztonságos állapotban, amikor a következő feltételek teljesülnek:

- A „Csatlakozóvezetékes AP övtáska“ nincs megsérülve.
- A „Csatlakozóvezetékes AP övtáska“ tiszta.
- A „Csatlakozóvezetékes AP övtáska“ működik és nincs módosítva.
- Kizárólag ehhez a „Csatlakozóvezetékes AP övtáskához“ illő, eredeti STIHL tartozék van beszerelve.
- A tartozék megfelelően van beszerelve.

▲ FIGYELMEZTETÉS

- Nem biztonságos állapotban az alkatrészek nem működnek megfelelően és a biztonsági berendezések hatástalanná válnak. Súlyos vagy halálos személyi sérülések keletkezhetnek.
 - ▶ Csak sértetlen „Csatlakozóvezetékes AP övtáskával“ dolgozzon.
 - ▶ Amennyiben a „Csatlakozóvezetékes AP övtáska“ bepiszkolódott: Tisztítsa meg a „Csatlakozóvezetékes AP övtáskát“.
 - ▶ Ne módosítsa a „Csatlakozóvezetékes AP övtáskát“.
 - ▶ Kizárólag ehhez a „Csatlakozóvezetékes AP övtáskához“ illő, eredeti STIHL tartozékot szereljen be.
 - ▶ A tartozékokat a jelen használati útmutatóban, illetve a tartozékok használati útmutatójában leírt módon szerelje fel.
 - ▶ A „Csatlakozóvezetékes AP övtáska“ elektromos érintkezőit ne kösse össze fém tárgyakkal és ne zárja rövide.
 - ▶ Ne nyissa ki a „Csatlakozóvezetékes AP övtáskát“.
 - ▶ Amennyiben bizonytalanságok merülnének fel: Forduljon egy STIHL márkaszervizhez.

4.5.2 Akkumulátor

Az akkumulátor akkor van biztonságos állapotban, amikor a következő feltételek teljesülnek:

- Az akku sértetlen.
- Az akkumulátor tiszta és száraz.
- Az akkumulátor működik és nincs módosítva.

▲ FIGYELMEZTETÉS

- Nem biztonságos állapotban az akkumulátor nem működhet tovább. Súlyos személyi sérülések keletkezhetnek.
 - ▶ Ne dolgozzon sérült és működésképtelen akkumulátorral.
 - ▶ Ne töltsön sérült vagy hibás akkumulátort.
 - ▶ Ha az akkumulátor bepiszkolódott vagy nedves: Tisztítsa meg és hagyja megszáradni az akkumulátort.
 - ▶ Ne módosítsa az akkumulátort.
 - ▶ Ne dugjon tárgyakat az akkumulátor nyílásaiba.
 - ▶ Az akkumulátor elektromos érintkezőit ne kösse össze fém tárgyakkal és ne zárja rövidre.
 - ▶ Az akkumulátort nem szabad felnyitni.
- Egy sérült akkumulátorból folyadék léphet ki. Amennyiben a folyadék érintkezésbe kerül a bőrrel vagy szemmel, bőr- és szemirritáció következhet be.
 - ▶ Kerülje az érintkezést a folyadékkal.
 - ▶ Amennyiben érintkezésbe került a bőrrel: Mossa le az érintett bőrfelületet bő vízzel és szappannal.
 - ▶ Amennyiben érintkezésbe került a szemmel: Öblítse a szemet minimum 15 percen át bő vízzel és forduljon orvoshoz.

- Egy sérült vagy hibás akkumulátor szokatlan szagot, füstöt bocsáthat ki vagy éghet. Súlyos személyi sérülések vagy halál, és anyagi károk keletkezhetnek.
 - ▶ Ha az akkumulátor szokatlan szagú vagy füstöt bocsát ki: Ne használja az akkumulátort és tartsa távol gyúlékony anyagoktól.
 - ▶ Ha az akkumulátor ég: Próbálja meg az akkumulátor lángját tűzoltó készülékkel vagy vízzel eloltani.

4.5.3 Csatlakozóvezeték

Az érintkezés áramvezető alkatrészekkel a következő okokból jöhet létre:

- A csatlakozóvezeték megrongálódott.
- A csatlakozóvezeték dugasza megrongálódott.

▲ FIGYELMEZTETÉS

- Az érintkezés áramvezető alkatrészekkel áramütéshez vezethet. A felhasználó súlyos vagy halálos sérülést szenvedhet.
 - ▶ Biztosítani kell, hogy a csatlakozóvezeték és a csatlakozóvezeték dugasza sértetlen.
- Egy rosszul elhelyezett csatlakozóvezeték megsérülhet, és botlásveszélyt okozhat. Személyi sérülések keletkezhetnek, és a csatlakozóvezeték megrongálódhat.
 - ▶ Helyezze a csatlakozóvezetékét úgy, hogy az akkumulátoros termék szerszáma ne érintse a csatlakozóvezetékét.
 - ▶ A csatlakozóvezetékét úgy kell vezetni, hogy ne törjön meg és ne sérüljön meg.
 - ▶ Ha a csatlakozóvezeték összekuszálódott: Bogozza ki a csatlakozóvezetékét.

4.6 Munkálatok

▲ FIGYELMEZTETÉS

- A kezelő bizonyos helyzetekben nem tud koncentrált odafigyeléssel tovább dolgozni. A kezelő megbotolhat, eleshet és súlyosan megsérülhet.
 - ▶ Dolgozzon nyugodtan és meggondoltan.
 - ▶ Amennyiben a fény- és látásviszonyok gyengék: Ne dolgozzon a „Csatlakozóvezetékes AP övtáskával”.
 - ▶ Ügyeljen az akadályokra.
 - ▶ A talajon állva dolgozzon és tartsa meg egyensúlyát. Ha a magasban kell dolgoznia: Használjon emelő munkaállványt.
 - ▶ Ha fáradtság jelei jelentkeznének: Iktasson be egy szünetet.
- Amennyiben a „Csatlakozóvezetékes AP övtáska” munka közben megváltozik, szokatlanul kezd viselkedni vagy rövid, egymást gyorsan követő hangjelzéseket ad, előfordulhat, hogy a „Csatlakozóvezetékes AP övtáska” állapota nem biztonságos. Súlyos személyi sérülések és anyagi károk keletkezhetnek.
 - ▶ Hagyja abba a munkát, vegye ki az akkumulátort és forduljon STIHL márkaszervizhez.
- A kezelő veszélyes helyzetben pánikba eshet és előfordulhat, hogy nem veszi le a szíjat, amelyhez hozzá van erősítve a „Csatlakozóvezetékes AP övtáska”. A kezelő súlyos sérülést szenvedhet.
 - ▶ Gyakorolja a szíj levételét.

4.7 Szállítás

4.7.1 Csatlakozóvezetékes AP övtáska

▲ FIGYELMEZTETÉS

- Szállítás közben a „Csatlakozóvezetékes AP övtáska” felborulhat vagy mozoghat. Személyi sérülések és anyagi károk keletkezhetnek.
 - ▶ Húzza ki a csatlakozóvezeték dugaszát a hüvelyből vagy az „AP adapterből”.
 - ▶ Vegye ki az akkumulátort.
 - ▶ Biztosítsa a „Csatlakozóvezetékes AP övtáskát” feszítőhevederekkel, szíjjal vagy egy hálóval úgy, hogy ne tudjon felborulni vagy mozogni.

4.7.2 Akku

▲ FIGYELMEZTETÉS

- Az akku nem védett valamennyi környezeti hatás ellen. Amennyiben az akkut kiteszük bizonyos környezeti hatásoknak, az akku megrongálódhat és anyagi károk következhetnek be.
 - ▶ Ne szállítson sérült akkut.
 - ▶ Az akkut egy elektromosan nem vezetőképes csomagolásban szállítsa.
- Szállítás közben az akku felborulhat vagy mozoghat. Személyi sérülések és anyagi károk keletkezhetnek.
 - ▶ Az akkut úgy csomagolja be, hogy ne mozoghasson.
 - ▶ Úgy biztosítsa ki a csomagot, hogy ne mozoghasson.

4.8 Tárolás

4.8.1 Csatlakozóvezetékes AP övtáska

▲ FIGYELMEZTETÉS

- A gyermekek nem tudják a „csatlakozóvezetékes AP övtáska” veszélyeit felismerni és felbecsülni. A gyermekek súlyos sérüléseket szenvedhetnek.
 - ▶ Vegye ki az akkumulátort.
 - ▶ A „csatlakozóvezetékes AP övtáska” gyermekektől távol tartandó.
- A „csatlakozóvezetékes AP övtáska” elektromos érintkezői berozsásodhatnak nedvesség hatására. A „csatlakozóvezetékes AP övtáska” megsérülhet.
 - ▶ Vegye ki az akkumulátort.
 - ▶ Tartsa tisztán és szárazon a „csatlakozóvezetékes AP övtáskát”.
- A csatlakozóvezeték nem alkalmas a „csatlakozóvezetékes AP övtáska” szállítására vagy felakasztására. A csatlakozóvezeték és a „csatlakozóvezetékes AP övtáska” megsérülhetnek.
 - ▶ A csatlakozóvezeték tekerje fel egy hurokra és erősítse az övtáskához.

4.8.2 Akkumulátor

▲ FIGYELMEZTETÉS

- A gyermekek nem tudják az akkumulátor veszélyeit felismerni és felbecsülni. A gyermekek súlyos sérüléseket szenvedhetnek.
 - ▶ Az akkumulátor gyermekektől távol tartandó.
- Az akkumulátor nem védett valamennyi környezeti hatás ellen. Amennyiben az akkumulátort kitesszük bizonyos környezeti hatásoknak, az akkumulátor megrongálódhat.
 - ▶ Az akkumulátort tisztán és szárazon tárolja.
 - ▶ Az akkumulátort zárt helyen tárolja.
 - ▶ Az akkumulátort tárolja külön a terméktől.
 - ▶ Az akkumulátort tárolja egy elektromosan nem vezetőképes csomagolásban.

- ▶ Az akkumulátort - 10 °C és + 50 °C közötti hőmérsékleti tartományban tárolja.

4.9 Tisztítás, karbantartás és javítás






▲ FIGYELMEZTETÉS

- A dörzshatású tisztítószerkezetek, vízszugárral való tisztítás vagy hegyes tárgyak megrongálhatják a „Csatlakozóvezetékes AP övtáskát” és az akkumulátort. Amennyiben a „Csatlakozóvezetékes AP övtáskát” és az akkumulátort nem megfelelőképpen tisztítják, az alkatrészek nem működnek megfelelően és a biztonsági berendezések hatástalanná válnak. Súlyos személyi sérülések következhetnek be.
 - ▶ A „Csatlakozóvezetékes AP övtáskát” és az akkumulátort a jelen használati útmutatóban leírt módon tisztítsa.
- Amennyiben a „Csatlakozóvezetékes AP övtáskát” vagy az akkumulátort nem megfelelőképpen tartják karban vagy javítják, az alkatrészek nem működnek megfelelően és a biztonsági berendezések hatástalanná válnak. Súlyos vagy halálos személyi sérülések következhetnek be.
 - ▶ A „Csatlakozóvezetékes AP övtáskát” és az akkumulátort ne tartsa karban saját maga és ne javítsa.
 - ▶ Amennyiben a „Csatlakozóvezetékes AP övtáska” vagy az akkumulátor karbantartása vagy javítása szükséges: Forduljon STIHL márkaszervizhez.

5 A „csatlakozóvezetékes AP övtáska“ előkészítése használatra

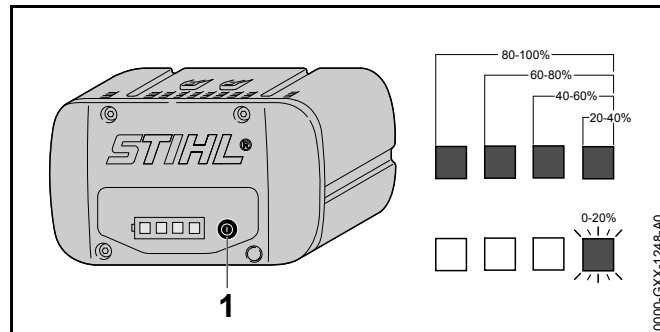
5.1 A „Csatlakozóvezetékes AP övtáska“ felkészítése a használatra

Minden munkakezdés előtt a következő lépéseket kell megtenni:

- ▶ Ellenőrizze az akkumulátort,  10.
- ▶ Az akkumulátort a STIHL AL 101, 300, 500 töltőkészülékek útmutatójában leírt módon töltsse fel teljesen.
- ▶ Tisztítsa meg a „Csatlakozóvezetékes AP övtáskát“,  14.1.
- ▶ Tisztítsa meg a csatlakozóvezeték érintkezési felületeit,  14.3
- ▶ Bizonyosodjon meg róla, hogy a következő alkotóelemek biztonságos állapotban vannak:
 - „Csatlakozóvezetékes AP övtáska“,  4.5.1.
 - Akkumulátor,  4.5.2.
- ▶ Amennyiben nem tudja az összes lépést kivitelezni: Ne használja a „Csatlakozóvezetékes AP övtáskát“ és forduljon STIHL márkaszervizhez.

6 A töltési állapot kijelzése, LED-ek és hangjelzések

6.1 A töltési állapot kijelzése




- ▶ Nyomja meg a nyomógombot (1).
A LED-ek kb. 5 másodpercig zölden világítanak, és kijelzik a töltési állapotot.
- ▶ Amennyiben a jobboldali LED zölden villog: Töltsse fel az akkumulátort.

6.2 Az akkumulátoron lévő LED-ek

A LED-ek az akkumulátor töltési állapotát vagy zavarait jelezhetik ki. A LED-ek zölden vagy pirosan világíthatnak vagy villoghatnak.

Ha a LED-ek zölden világítanak vagy villognak, akkor a töltöttségi szintet jelzik.


- ▶ Amennyiben a LED-ek pirosan világítanak vagy villognak: Hárítsa el az üzemzavarokat,  16.
Zavar támadt az akkumulátoros termékben vagy az akkumulátorban.

6.3 Hangjelzések

A hangjelzések jelezhetik a „csatlakozóvezetékes AP övtáska“ és az akkumulátor kapcsolódását vagy üzemzavart.

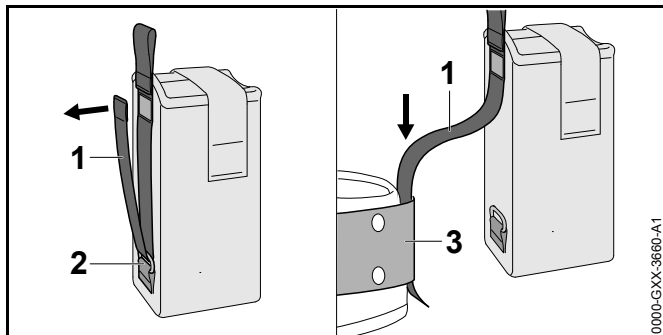
Amennyiben rövid hangjelzést hall, az akkumulátor teljesen bele van helyezve az övtáskába. A „csatlakozóvezetékes AP övtáska“ készen áll a használatra.

Szintén rövid hangjelzést hall, ha az akkumulátoros terméket egy kb. 10 perces szünet után megint bekapcsolja.

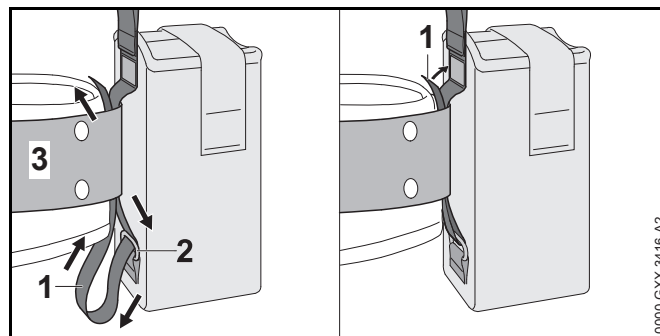
- ▶ Ha rövid, egymást gyorsan követő hangjelzéseket ad: Hárítsa el az üzemzavarokat,  16.
A „csatlakozóvezetékes AP övtáskában“, az akkumulátorban vagy az akkumulátoros termékben üzemzavar áll fent.

7 A „csatlakozóvezetékes AP övtáska“ felszerelése

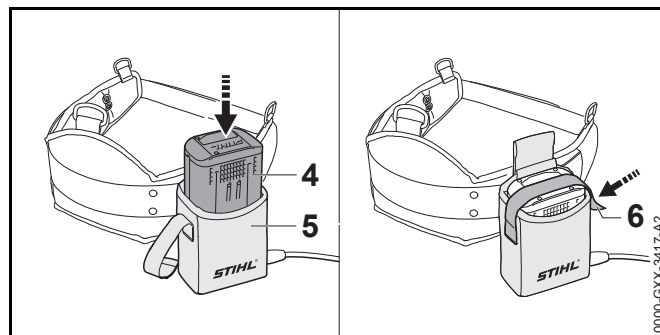
7.1 A „Csatlakozóvezetékes AP övtáska“ felszerelése



- ▶ Oldja el a tépőzárát a hevederen (1) és húzza ki a hevedert (1) a rögzítőszelemből (2).
- ▶ Vezesse át a hevedert (1) a szíjon (3).



- ▶ Vezesse visszafele a hevedert (1) a rögzítőszelemből (2) és a szíjon (3) keresztül.
- ▶ Zárja be a tépőzárát a hevederen (1).

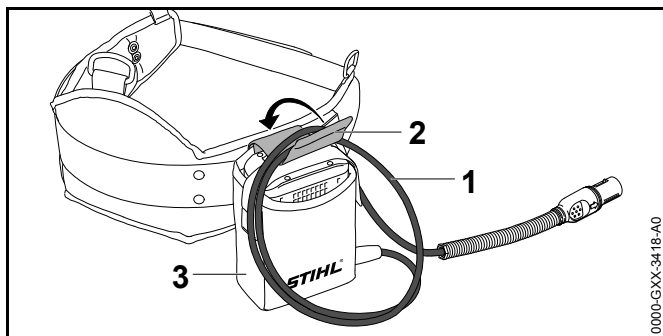


- ▶ Tolja az akkumulátort (4) ütközésig az övtáskába (5). Egy rövid hangjelzést hall.
- ▶ Rögzítse az akkumulátort (4) tépőzárral (6).

8 A „csatlakozóvezetékes AP övtáska“ beállítása a felhasználó számára

8.1 A csatlakozóvezeték beállítása

A csatlakozóvezeték a felhasználó testmagasságától, a különböző akkumulátoros termékektől és a használatától függően lehet beállítani.

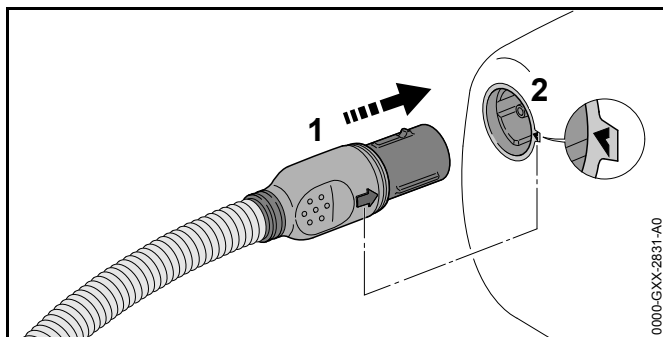


A csatlakozóvezeték hosszát egy hurkot (1) formálva lehet beállítani és egy csattal (2) lehet az övtáskához (3) erősíteni.

- ▶ Helyezze el a csatlakozóvezetékét úgy, hogy a lehető legrövidebb legyen és a munkát ne zavarja.

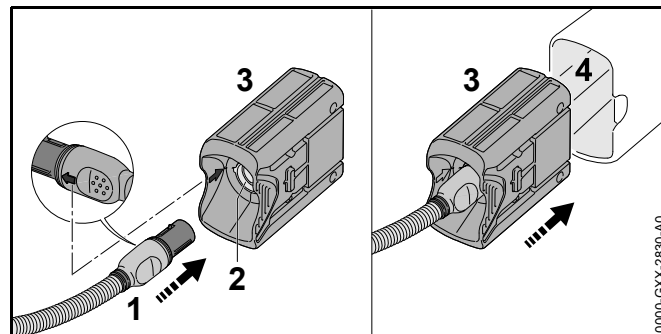
9 A „csatlakozóvezetékes AP övtáska“ összekötése és leválasztása

9.1 Kösse össze a „csatlakozóvezetékes AP övtáskát“ egy hüvellyel rendelkező STIHL akkumulátoros termékkel.



- ▶ Állítsa a csatlakozóvezeték dugóját (1) úgy, hogy a csatlakozóvezeték dugóján található nyíl (1) a hüvelyen található nyílra (2) mutasson.
- ▶ Dugja a csatlakozóvezeték dugóját (1) a hüvelybe (2).

9.2 Csatlakoztassa a „csatlakozóvezetékes AP övtáskát“ egy STIHL AP akkumulátorhoz illő akkumulátorüreggel rendelkező STIHL akkumulátoros termékekhez.



- ▶ Állítsa a csatlakozóvezeték dugóját (1) úgy, hogy a csatlakozóvezeték dugóján található nyíl (1) az AP adapter (3) hüvelyére (2) mutasson.
- ▶ Dugja a csatlakozóvezeték dugaszát (1) az AP adapteren található (3) hüvelybe (2).
- ▶ Dugja az AP adaptert (3) az akkumulátorüregbe (4).

9.3 A „csatlakozóvezetékes AP övtáska“ leválasztása

- ▶ Kapcsolja ki az akkumulátoros terméket.
- ▶ Fogja meg kézzel a csatlakozóvezeték dugóját.
- ▶ Húzza ki a csatlakozóvezeték dugaszát a hüvelyből vagy az „AP adapterből”.
- ▶ Vegye ki az akkumulátort.

10 Az akkumulátor vizsgálata

10.1 Az akkumulátor vizsgálata

- ▶ Nyomja le az akkumulátoron található nyomógombot. A LED-ek világítanak vagy villognak.

- ▶ Amennyiben a LED-ek nem világítanak vagy villognak: Ne használja az akkumulátort és forduljon egy STIHL márkaszervizhez.
Üzemzavar áll fenn az akkumulátorban.

11 Munka után

11.1 Munkavégzés után

- ▶ Kapcsolja ki az akkumulátoros terméket.
- ▶ Húzza ki a csatlakozóvezeték dugaszát a hüvelyből vagy az „AP adapterből”.
- ▶ Vegye ki az akkumulátort.
- ▶ Ha az akkumulátor nedves: Hagyja az akkumulátort megszáradni.
- ▶ Tisztítsa meg a „Csatlakozóvezetékes AP övtáskát”.
- ▶ Tisztítsa meg az akkumulátort.

12 Szállítás

12.1 A „csatlakozóvezetékes AP övtáska” szállítása

- ▶ Kapcsolja ki az akkumulátoros terméket.
- ▶ Húzza ki a csatlakozóvezeték dugaszát a hüvelyből vagy az „AP adapterből”.
- ▶ Vegye ki az akkumulátort.

12.2 Az akkumulátor szállítása

- ▶ Vegye ki az akkumulátort.
- ▶ Bizonyosodjon meg róla, hogy az akkumulátor biztonságos állapotban van.
- ▶ Az akkumulátort úgy csomagolja, hogy a következő feltételek teljesüljenek:
 - A csomagolás elektromosan nem vezetőképes.
 - Az akkumulátor nem mozoghat a csomagolásban.
- ▶ Úgy biztosítsa ki a csomagot, hogy ne mozoghasson.

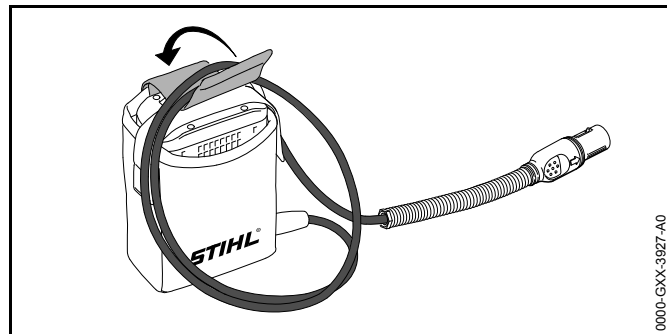
Az akkumulátorra a veszélyes áruk szállítására vonatkozó követelmények érvényesek. Az akkumulátor UN 3480 (lítium-ion akkumulátorok) besorolású, és az Ellenőrzések és kritériumok UN kézikönyv, III. rész, 38.3. szakaszának megfelelően lett megvizsgálva.

A szállítási feltételekről bővebben a www.stihl.com/safety-data-sheets oldalon tájékozódhat.

13 Tárolás

13.1 A „Csatlakozóvezetékes AP övtáska” tárolása

- ▶ Kapcsolja ki az akkumulátoros terméket.
- ▶ Húzza ki a csatlakozóvezeték dugaszát a hüvelyből vagy az „AP adapterből”.
- ▶ Vegye ki az akkumulátort.



- ▶ A csatlakozóvezeték tekerje fel úgy, mint egy hurkot, és erősítse egy csattal az övtáskára.
- ▶ Úgy tárolja a „Csatlakozóvezetékes AP övtáskát”, hogy a következő feltételek teljesüljenek:
 - A „Csatlakozóvezetékes AP övtáskához” gyermekek nem tudnak hozzáférni.
 - A „Csatlakozóvezetékes AP övtáska” tiszta és száraz.
 - A „Csatlakozóvezetékes AP övtáska” nincs a csatlakozóvezetékre felakasztva.

13.2 Az akkumulátor tárolása

STIHL ajánlja, hogy az akkumulátort 40 % és 60 % (2 zölden világító LED) közötti töltési szinten tárolja.

- ▶ Az akkumulátort úgy tároljuk, hogy a következő feltételek teljesüljenek:
 - Az akkumulátor tárolása gyermekektől távol történik.
 - Az akkumulátor tiszta és száraz.
 - Az akkumulátor zárt helyiségben van.
 - Az akkumulátor külön el van különítve a terméktől.
 - Az akkumulátor egy elektromosan nem vezetőképes csomagolásban van.
 - Az akkumulátor - 10 °C és + 50 °C közötti hőmérsékleti tartományban van.

14 Tisztítás

14.1 A „Csatlakozóvezetékes AP övtáska” tisztítása

- ▶ Kapcsolja ki az akkumulátoros terméket.
- ▶ Húzza ki a csatlakozóvezeték dugaszát a hüvelyből vagy az „AP adapterből”.
- ▶ Vegye ki az akkumulátort.
- ▶ Tisztítsa meg a „Csatlakozóvezetékes AP övtáskát” nedves ruhával.
- ▶ A „csatlakozóvezetékes AP övtáska” elektromos érintkezőit ecsettel vagy puha kefével tisztítsa meg.

14.2 Az akku tisztítása

- ▶ Az akkut nedves ruhával tisztítsa meg.

14.3 A csatlakozóvezeték érintkezési felületeinek megtisztítása

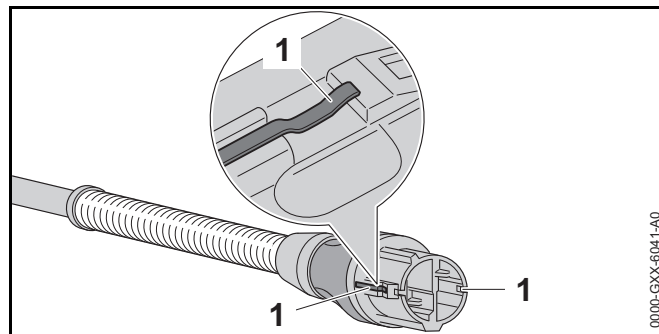


Ehhez a fejezethez rendelkezésre áll egy videó.

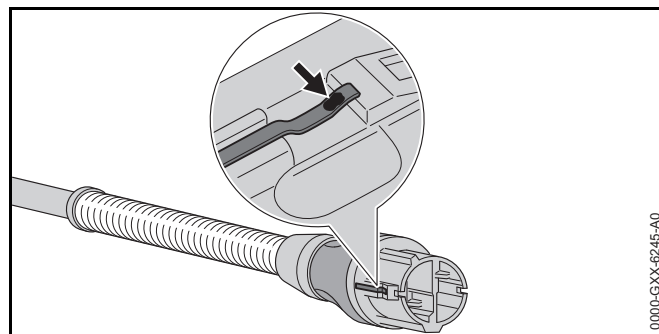


www.stihl.com/sxwjNw

- ▶ Húzza ki a csatlakozóvezeték dugaszát a hüvelyből vagy vegye ki az AP adaptert.



- ▶ Tisztítsa meg az érintkezési felületeket (1) száraz kendővel.



- ▶ Ha az érintkezési felületeken elszíneződés (nyíl) látható: Csiszolja le az elszíneződést P 600-as finom csiszolópapírral, hogy az érintkezési felületek fényesek legyenek.

15 Karbantartás és javítás

15.1 A „csatlakozóvezetékes AP övtáska“ karbantartása és javítása

A „csatlakozóvezetékes AP övtáskát“ nem kell karbantartani és nem lehet javítani.

- ▶ Amennyiben a „csatlakozóvezetékes AP övtáska“ hibás vagy megsérült: Adja le a övtáskát vagy a csatlakozó vezetékét egy STIHL márkaszervizben csere céljából.

15.2 Az akku karbantartása és javítása

Az akkut nem kell karbantartani és nem lehet javítani.

- ▶ Amennyiben az akku hibás vagy megsérült: Cserélje ki az akkut.

16 Hibaelhárítás

16.1 Az akkumulátoros termék, a „Csatlakozóvezetékes AP övtáska” vagy az akkumulátor üzemzavarainak elhárítása

Üzemzavar	Az akkumulátoron található LED-ek és hangjelzések	Oka	Megoldás
Az akkumulátoros termék nem indul be a bekapcsoláskor, vagy üzem közben kikapcsolódik.	1 LED zölden villog.	Túl alacsony az akkumulátor feltöltöttsége.	▶ Az akkumulátort a STIHL AL 101, 300, 500 töltőkészülékek útmutatójában leírt módon töltsé.
	1 LED pirosan világít.	Túl meleg vagy túl hideg az akkumulátor.	▶ Vegye ki az akkumulátort. ▶ Várja meg, amíg az akkumulátor lehűl vagy felmelegszik.
	3 LED pirosan villog.	Üzemzavar áll fenn az akkumulátoros termékben.	▶ Vegye ki az akkumulátort. ▶ Tisztítsa meg a „Csatlakozóvezetékes AP övtáskában” az elektromos érintkezőket. ▶ Helyezze be az akkumulátort. ▶ Kapcsolja be az akkumulátoros terméket. ▶ Ha továbbra is 3 LED villog pirosan: Forduljon STIHL márkaszervizhez.
	3 LED pirosan világít.	Az akkumulátoros termék túl meleg.	▶ Vegye ki az akkumulátort. ▶ Várja meg, amíg az akkumulátoros termék lehűl.
	4 LED pirosan villog és rövid, egymást gyorsan követő hangjelzések hallatszanak.	Üzemzavar áll fenn az akkumulátorban.	▶ Vegye ki, majd tegye vissza az akkumulátort. ▶ Kapcsolja be az akkumulátoros terméket. ▶ Ha a 4 LED továbbra is pirosan villog és rövid, egymást gyorsan követő hangjelzések hallatszanak: Ne használja az akkumulátort és forduljon STIHL márkaszervizhez.

Üzemzavar	Az akkumulátoron található LED-ek és hangjelzések	Oka	Megoldás
		Az akkumulátoros termék és az akkumulátor közötti elektromos összeköttetés megszakadt.	<ul style="list-style-type: none"> ▶ Vegye ki az akkumulátort. ▶ Tisztítsa meg a „Csatlakozóvezetékes AP övtáskában” az elektromos érintkezőket. ▶ Helyezze be az akkumulátort. ▶ Ha az akkumulátoros termék továbbra sem indul be a bekapcsoláskor, vagy üzem közben kikapcsolódik: Tisztítsa meg a csatlakozóvezeték érintkezési felületeit.
		Az akkumulátoros termék vagy az akkumulátor nedves.	▶ Hagyja megszáradni az akkumulátoros terméket és az akkumulátort.
		A „Csatlakozóvezetékes AP övtáska” túl meleg.	<ul style="list-style-type: none"> ▶ Vegye ki az akkumulátort. ▶ Hagyja lehűlni a „Csatlakozóvezetékes AP övtáskát”.
	Rövid, egymást gyorsan követő hangjelzéseket ad.	Az akkumulátoros termékben vagy a „Csatlakozóvezetékes AP övtáskában” üzemzavar áll fent.	<ul style="list-style-type: none"> ▶ Vegye ki az akkumulátort. ▶ Tisztítsa meg a „Csatlakozóvezetékes AP övtáskában” az elektromos érintkezőket. ▶ Helyezze be az akkumulátort. ▶ Kapcsolja be az akkumulátoros terméket. ▶ Ha továbbra is rövid, egymást gyorsan követő hangjelzések hallatszanak: Forduljon STIHL márkaszervizhez.
A akkumulátoros termék működési ideje túl rövid.		Az akkumulátor nincs teljesen feltöltve.	▶ Az akkumulátort a STIHL AL 101, 300, 500 töltőkészülékek útmutatójában leírt módon tölts fel teljesen.
		Az akkumulátor élettartama lejárt.	▶ Cserélje ki az akkumulátort.

17 Műszaki adatok

17.1 STIHL AP akkumulátor

- Akkumulátor-technológia: Litium ionok
- Feszültség: 36 V
- Kapacitás Ah-ban: lásd teljesítménytábla
- Energiatartalom Wh-ban: lásd teljesítménytábla
- Súly kg-ban: lásd teljesítménytábla
- Megengedett hőmérséklet-tartomány az használathoz és a tároláshoz: - 10 °C és + 50 °C között

17.2 REACH

A REACH megnevezés az Európai Unió által meghatározott előírás a kémiai anyagok regisztrálásához, értékeléséhez és engedélyezéséhez.

A REACH rendelet betartásához szükséges információkról a www.stihl.com/reach oldalon tájékozódhat.

18 Pótalkatrészek és tartozékok

18.1 Pótalkatrészek és tartozékok

STIHL® Ezek a szimbólumok eredeti STIHL pótalkatrészeket és eredeti STIHL tartozékokat jelölnek.

A STIHL eredeti STIHL pótalkatrészek és STIHL tartozékok használatát ajánlja.

Eredeti STIHL pótalkatrészek és eredeti STIHL tartozékok STIHL márkakereskedésben kaphatók.

19 Ártalmatlanítás

19.1 A „csatlakozóvezetékes AP övtáska” és az akkumulátor ártalmatlanítása

A hulladékkezeléssel kapcsolatos aktuális információk a STIHL márkakereskedésekben elérhetők.

- ▶ A „csatlakozóvezetékes AP övtáskát”, az akkumulátort és a csomagolást előírászerűen és környezetbarát módon távolítsa el.

Índice

1	Prefácio	195
2	Informações relativas a este manual de instruções	195
2.1	Documentos legais.....	195
2.2	Identificação das advertências no texto.....	196
2.3	Símbolos no texto.....	196
3	Vista geral	196
3.1	"Bolsa de cintura AP com linha de conexão" e bateria.....	196
3.2	Símbolos.....	197
4	Indicações de segurança	197
4.1	Símbolos de aviso.....	197
4.2	Utilização prevista.....	197
4.3	Requisitos dos utilizadores.....	198
4.4	Zona de trabalho e meio circundante.....	198
4.5	Estado de acordo com as exigências de segurança.....	199
4.6	Trabalho.....	201
4.7	Transporte.....	201
4.8	Armazenamento.....	202
4.9	Limpeza, manutenção e reparação.....	202
5	Tornar a "bolsa de cintura AP com linha de conexão" operacional	203
5.1	Tornar a "Bolsa de cintura AP com linha de conexão" operacional.....	203
6	Indicar o nível de carga, LEDs e sinais sonoros	203
6.1	Indicação da carga.....	203
6.2	LEDs na bateria.....	203
6.3	Sinais sonoros.....	203
7	Incorporar a "bolsa de cintura AP com linha de conexão"	204
7.1	Incorporar a "Bolsa de cintura AP com linha de conexão".....	204
8	Ajustar a "bolsa de cintura AP com linha de conexão" ao utilizador	204
8.1	Ajustar a linha de conexão.....	204
9	Conectar e desconectar a "bolsa de cintura AP com linha de conexão"	205
9.1	Ligar a "bolsa de cintura AP com linha de conexão" a um produto a bateria da STIHL com tomada.....	205
9.2	Unir a "bolsa de cintura AP com linha de conexão" a um produto a bateria da STIHL com um compartimento da bateria para baterias STIHL AP.....	205
9.3	Separar a "bolsa de cintura AP com linha de conexão".....	205
10	Verificar a bateria	205
10.1	Verificar a bateria.....	205
11	Após o trabalho	206
11.1	Após o trabalho.....	206
12	Transporte	206
12.1	Transportar a "bolsa de cintura AP com linha de conexão".....	206
12.2	Transporte da bateria.....	206
13	Armazenamento	206
13.1	Guardar a "Bolsa de cintura AP com linha de conexão".....	206
13.2	Armazenamento da bateria.....	207
14	Limpeza	207
14.1	Limpar a "Bolsa de cintura AP com linha de conexão".....	207
14.2	Limpeza da bateria.....	207
14.3	Limpar as superfícies de contacto da linha de conexão.....	207
15	Manutenção e reparação	208
15.1	Manutenção e reparação da "bolsa de cintura AP com linha de conexão".....	208

STIHL

Estas Instruções de serviço são protegidas pelos direitos de autor. Todos os direitos ficam reservados, particularmente o direito de reprodução, da tradução e do tratamento com sistemas electrónicos.

15.2 Manutenção e reparação da bateria	208
16 Eliminação de avarias	209
16.1 Eliminar avarias no produto a bateria, na „Bolsa de cintura AP com linha de conexão“ ou na bateria	209
17 Dados técnicos	211
17.1 Bateria STIHL AP	211
17.2 REACH	211
18 Peças de reposição e acessórios	211
18.1 Peças de reposição e acessórios	211
19 Eliminar	211
19.1 Eliminar a "bolsa de cintura AP com linha de conexão" e a bateria	211

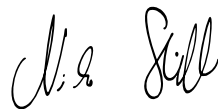
1 Prefácio

Estimados clientes,

ficamos muito satisfeitos pelo facto de ter escolhido a STIHL. Desenvolvemos e fabricamos os nossos produtos com a máxima qualidade e de acordo com as necessidades dos nossos clientes. Por isso, os produtos oferecem uma elevada fiabilidade mesmo sob condições de esforço extremo.

Também na assistência a STIHL é uma marca de excelência. O nosso revendedor autorizado garante aconselhamento e formação competente, e um acompanhamento técnico aprofundado.

Agradecemos a sua confiança e esperamos que aprecie o seu produto STIHL.



Dr. Nikolas Stihl

IMPORTANTE! LER E GUARDAR ANTES DA UTILIZAÇÃO.

2 Informações relativas a este manual de instruções

2.1 Documentos legais

São válidas as indicações de segurança locais.

- ▶ Além deste manual de instruções, devem ser lidos, compreendidos e guardados os seguintes documentos:
 - Manual de instruções do produto a bateria da STIHL
 - Manual de instruções do cinto para baterias da STIHL
 - Manual de instruções do sistema de suporte da STIHL
 - Indicações de segurança da bateria STIHL AP

- Informação relativa à segurança para baterias e produtos com bateria incorporada da STIHL:
www.stihl.com/safety-data-sheets

2.2 Identificação das advertências no texto

ATENÇÃO

A indicação chama a atenção para perigos que podem provocar ferimentos graves ou a morte.

- ▶ As medidas mencionadas podem evitar ferimentos graves ou a morte.

AVISO

A indicação chama a atenção para perigos que podem provocar danos materiais.

- ▶ As medidas mencionadas podem evitar danos materiais.

2.3 Símbolos no texto



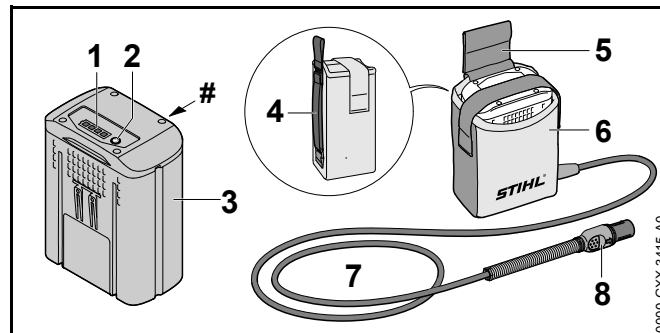
Este símbolo faz referência a um capítulo deste manual de instruções.



Encontra-se disponível um vídeo sobre este capítulo.

3 Vista geral

3.1 "Bolsa de cintura AP com linha de conexão" e bateria



1 LEDs

Os LEDs mostram o estado de carregamento da bateria e indicam avarias.

2 Tecla de pressão

A tecla de pressão ativa os LEDs na bateria.

3 Bateria

A bateria fornece energia ao produto a bateria.

4 Cinto

O cinto segura a bolsa de cintura na cintura.

5 Fivela

A fivela mantém a linha de conexão na bolsa de cintura.

6 Bolsa de cintura

A bolsa de cintura aloja a bateria.

7 Condutor de conexão

A linha de conexão liga a bolsa de cintura a um produto a bateria da STIHL com tomada ou o adaptador AP.

8 Ficha da linha de conexão

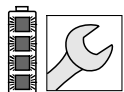
A ficha da linha de conexão liga a linha de conexão a um produto a bateria da STIHL com tomada ou adaptador AP.

Placa de identificação com número de máquina**3.2 Símbolos**

Os símbolos podem estar presentes na bateria têm o seguinte significado:



1 LED está aceso a vermelho. A bateria está demasiado quente ou demasiado fria.



4 LEDs emitem uma luz intermitente vermelha. Existe uma avaria na bateria.



A indicação ao lado do símbolo chama a atenção para o conteúdo energético da bateria de acordo com a especificação do fabricante das células. O conteúdo energético disponível durante a utilização é menor.



Não eliminar o produto no lixo doméstico.

4 Indicações de segurança**4.1 Símbolos de aviso**

Os símbolos de aviso presentes na "bolsa de cintura AP com linha de conexão" e na bateria têm o seguinte significado:



Respeitar as indicações de segurança e as medidas a tomar.



Ler, compreender e guardar o manual de instruções.



Proteger a bateria do calor e do fogo.



Não mergulhar a bateria em líquidos.



Respeitar a gama de temperaturas permitida da bateria.

4.2 Utilização prevista

A "Bolsa de cintura AP com linha de conexão" liga uma bateria STIHL AP a um produto a bateria da STIHL com tomada ou um adaptador AP.

A "Bolsa de cintura AP com linha de conexão" pode ser usada à chuva.

A bateria pode ser usada à chuva.

A bateria STIHL AP fornece energia ao produto a bateria da STIHL.

A "Bolsa de cintura AP com linha de conexão" só pode ser usada em trabalhos no solo ou em cima de uma plataforma de trabalho elevada.

A "Bolsa de cintura AP com linha de conexão" não pode ser usada em aparadores a bateria.

A "Bolsa de cintura AP com linha de conexão" só pode ser transportada num cinto, que o utilizador consegue abrir e retirar do corpo com uma mão. A STIHL recomenda que a "Bolsa de cintura AP com linha de conexão" seja transportada num cinto para baterias da STIHL ou no sistema de suporte da STIHL.

⚠ ATENÇÃO

- Caso a “Bolsa de cintura AP com linha de conexão” ou a bateria não sejam usadas conforme o previsto, podem ocorrer ferimentos graves ou mortais em pessoas e danos materiais.
 - ▶ Efetuar a limpeza da “Bolsa de cintura AP com linha de conexão” e da bateria tal como descrito neste manual de instruções.
 - ▶ Não carregar a bateria na “Bolsa de cintura AP com linha de conexão”.

4.3 Requisitos dos utilizadores

⚠ ATENÇÃO

- Utilizadores sem formação não conseguem identificar nem avaliar os perigos da „Bolsa de cintura AP com linha de conexão“ e da bateria. O utilizador ou outras pessoas podem ferir-se com gravidade ou perder a vida.



- ▶ Ler, compreender e guardar o manual de instruções.

- ▶ Caso a „Bolsa de cintura AP com linha de conexão“ ou a bateria sejam entregues a outra pessoa: entregar o manual de instruções.
- ▶ Certificar-se de que o utilizador cumpre os seguintes requisitos:
 - O utilizador não está cansado.
 - O utilizador está fisicamente, mentalmente e psicologicamente apto para operar e trabalhar com a „Bolsa de cintura AP com linha de conexão“ e a bateria. Caso o utilizador não esteja fisicamente,

mentalmente ou psicologicamente apto, apenas deverá trabalhar sob vigilância ou seguindo as instruções de uma pessoa responsável.

- O utilizador consegue identificar e avaliar os riscos da “Bolsa de cintura AP com linha de conexão” e da bateria.
- O utilizador é maior de idade ou o utilizador está a receber formação na sua função sob supervisão de acordo com os regulamentos nacionais.
- O utilizador recebeu uma formação de um revendedor especializado da STIHL ou de uma pessoa tecnicamente competente, antes de usar a „Bolsa de cintura AP com linha de conexão“ pela primeira vez.
- O utilizador não está sob a influência de álcool, medicamentos ou drogas.
- ▶ Em caso de dúvidas: Consultar um revendedor especializado da STIHL.

4.4 Zona de trabalho e meio circundante

4.4.1 Bolsa de cintura AP com linha de conexão

⚠ ATENÇÃO

- Pessoas não envolvidas, crianças e animais não conseguem identificar nem avaliar os riscos da “Bolsa de cintura AP com linha de conexão”. Pessoas não envolvidas, crianças e animais podem ferir-se com gravidade.
 - ▶ Manter pessoas não envolvidas, crianças e animais afastadas da zona de trabalho.
 - ▶ Não deixar a “Bolsa de cintura AP com linha de conexão” sem supervisão.
 - ▶ Assegurar que as crianças não conseguem brincar com a “Bolsa de cintura AP com linha de conexão”.

4.4.2 Bateria

⚠ ATENÇÃO

- Pessoas não envolvidas, crianças e animais não conseguem identificar nem avaliar os riscos da bateria. Pessoas não envolvidas, crianças e animais podem ferir-se com gravidade.
 - ▶ Manter pessoas não envolvidas, crianças e animais afastadas.
 - ▶ Não deixar a bateria sem supervisão.
 - ▶ Assegurar que as crianças não conseguem brincar com a bateria.
- A bateria não está protegida contra todas as influências ambientais. A bateria pode incendiar-se ou explodir caso seja sujeita a determinadas influências ambientais. Podem ocorrer ferimentos graves em pessoas e danos materiais.



- ▶ Proteger a bateria do calor e do fogo.
- ▶ Não atirar a bateria para o fogo.



- ▶ Utilizar e guardar a bateria numa gama de temperaturas entre - 10 °C e + 50 °C.



- ▶ Não mergulhar a bateria em líquidos.

- ▶ Manter a bateria afastada de objetos metálicos.
- ▶ Não sujeitar a bateria a uma pressão elevada.
- ▶ Não expor a bateria a micro-ondas.
- ▶ Proteger a bateria de produtos químicos e sais.

4.5 Estado de acordo com as exigências de segurança

4.5.1 Bolsa de cintura AP com linha de conexão

A "Bolsa de cintura AP com linha de conexão" é segura se forem cumpridas as seguintes condições:

- A "Bolsa de cintura AP com linha de conexão" não apresenta danos.
- A "Bolsa de cintura AP com linha de conexão" está limpa.
- A "Bolsa de cintura AP com linha de conexão" funciona e não foi alterada.
- Apenas estão montados acessórios originais da STIHL autorizados para esta "Bolsa de cintura AP com linha de conexão".
- O acessório está incorporado corretamente.

⚠ ATENÇÃO

- Num estado que não cumpra as exigências de segurança, os componentes podem deixar de funcionar corretamente e os equipamentos de segurança podem ser colocados fora de serviço. Podem ocorrer ferimentos graves ou mortais em pessoas.
 - ▶ Trabalhar com uma "Bolsa de cintura AP com linha de conexão" que não esteja danificada.
 - ▶ Caso a "Bolsa de cintura AP com linha de conexão" esteja suja: Limpar a "Bolsa de cintura AP com linha de conexão".
 - ▶ Não alterar a "Bolsa de cintura AP com linha de conexão".
 - ▶ Incorporar apenas acessórios originais da STIHL autorizados para esta "Bolsa de cintura AP com linha de conexão".
 - ▶ Incorporar os acessórios tal como descrito neste manual de instruções ou no manual de instruções do acessório.
 - ▶ Não ligar os contactos elétricos da "Bolsa de cintura AP com linha de conexão" a objetos metálicos e curto-circuitar.

- ▶ Não abrir a "Bolsa de cintura AP com linha de conexão".
- ▶ Em caso de dúvidas: Consultar um revendedor especializado da STIHL.

4.5.2 Bateria

A bateria é segura se forem cumpridas as seguintes condições:

- A bateria não apresenta danos.
- A bateria está limpa e seca.
- A bateria funciona e não foi alterada.

▲ ATENÇÃO

- Quando não cumpre as exigências de segurança, a bateria deixa de funcionar com segurança. Podem ocorrer ferimentos graves em pessoas.
 - ▶ Não trabalhar com uma bateria danificada ou não funcional.
 - ▶ Não carregar uma bateria danificada ou com defeito.
 - ▶ Caso a bateria esteja suja ou molhada: Limpar a bateria e deixá-la secar.
 - ▶ Não alterar a bateria.
 - ▶ Não inserir objetos nos orifícios da bateria.
 - ▶ Nunca ligar os contactos elétricos da bateria a objetos metálicos e curto-circuitar.
 - ▶ Não abrir a bateria.
- Uma bateria danificada pode derramar líquido. Se o líquido entrar em contacto com a pele ou com os olhos, pode causar irritações nestas zonas.
 - ▶ Evitar o contacto com o líquido.
 - ▶ Caso tenha havido contacto com a pele: Lavar as partes afetadas da pele com bastante água e sabão.
 - ▶ Caso tenha havido contacto com os olhos: Lavar os olhos com muita água durante, pelo menos, 15 minutos e consultar um médico.

- Uma bateria danificada ou defeituosa pode apresentar um odor incomum, fumo ou incêndio. Podem ocorrer ferimentos graves ou mortais em pessoas e danos materiais.
 - ▶ Caso a bateria apresente um odor ou fumo fora do comum: Não usar a bateria e mantê-la afastada de materiais combustíveis.
 - ▶ Caso a bateria se incendeie: Tente apagar o fogo da bateria com um extintor ou água.

4.5.3 Linha de conexão

O contacto com componentes condutores de corrente pode ocorrer devido ao seguinte:

- A linha de conexão está danificada.
- A ficha da linha de conexão está danificada.

▲ ATENÇÃO

- O contacto com componentes condutores de corrente pode provocar um curto-circuito. O utilizador pode ser ferido com gravidade ou perder a vida.
 - ▶ Certifique-se de que a linha de conexão e a ficha da linha de conexão não estão danificadas.
- Uma linha de conexão instalada incorretamente pode ser danificada e pode fazer com que as pessoas tropecem nela. Podem ocorrer ferimentos em pessoas e danos na linha de conexão.
 - ▶ Assentar a linha de conexão de forma que a ferramenta do produto a bateria não consiga tocar na linha de conexão.
 - ▶ Assentar a linha de conexão de forma a não ser dobrada nem danificada.
 - ▶ Caso a linha de conexão esteja entrelaçada: Desenredar a linha de conexão.

4.6 Trabalho

ATENÇÃO

- Em determinadas situações, o utilizador poderá perder a concentração. O utilizador pode tropeçar, cair e ferir-se com gravidade.
 - ▶ Trabalhar com calma e concentração.
 - ▶ Caso as condições de luz e de visibilidade não sejam boas: Não trabalhar com a "Bolsa de cintura AP com linha de conexão".
 - ▶ Prestar atenção aos obstáculos.
 - ▶ Trabalhar em pé no solo e manter o equilíbrio. Em trabalhos em altura necessita de: Usar uma plataforma de trabalho elevada.
 - ▶ Se começarem a surgir sinais de cansaço: Fazer uma pausa no trabalho.
- Se a "Bolsa de cintura AP com linha de conexão" sofrer alterações durante o trabalho, se tiver um comportamento anormal ou se soarem sinais sonoros breves e rápidos, a "Bolsa de cintura AP com linha de conexão" poderá não estar a cumprir as exigências de segurança. Podem ocorrer ferimentos graves em pessoas e danos materiais.
 - ▶ Terminar o trabalho, retirar a bateria e consultar um revendedor especializado da STIHL.
- Numa situação de perigo, o utilizador pode entrar em pânico e não pousar o cinto, no qual está fixada a "Bolsa de cintura AP com linha de conexão". O utilizador pode ser ferido com gravidade.
 - ▶ Ensaiar a colocação do cinto no solo.

4.7 Transporte

4.7.1 Bolsa de cintura AP com linha de conexão

ATENÇÃO

- Durante o transporte, a "Bolsa de cintura AP com linha de conexão" pode tombar ou mover-se. Podem ocorrer ferimentos em pessoas e danos materiais.
 - ▶ Tirar a ficha da linha de conexão da tomada ou retirar o adaptador AP.
 - ▶ Retirar a bateria.
 - ▶ Segurar a "Bolsa de cintura AP com linha de conexão" com esticadores, correias ou uma rede, de forma a não tombar nem se mover.

4.7.2 Bateria

ATENÇÃO

- A bateria não está protegida contra todas as influências ambientais. A bateria pode danificar-se e podem ocorrer danos materiais caso seja sujeita a determinadas influências ambientais.
 - ▶ Não transportar uma bateria danificada.
 - ▶ Transportar a bateria numa embalagem que não seja eletricamente condutora.
- Durante o transporte, a bateria pode tombar ou mover-se. Podem ocorrer ferimentos em pessoas e danos materiais.
 - ▶ Colocar a bateria na embalagem, de forma que não se possa mover.
 - ▶ Prender a embalagem de forma a não se mover.

4.8 Armazenamento

4.8.1 Bolsa de cintura AP com linha de conexão

⚠ ATENÇÃO

- As crianças não conseguem identificar nem avaliar os perigos da "bolsa de cintura AP com linha de conexão". As crianças podem ferir-se com gravidade.
 - ▶ Retirar a bateria.
 - ▶ Guardar a "bolsa de cintura AP com linha de conexão" fora do alcance de crianças.
- Os contactos elétricos na "bolsa de cintura AP com linha de conexão" podem ficar corroídos devido à humidade. A "bolsa de cintura AP com linha de conexão" pode ser danificada.
 - ▶ Retirar a bateria.
 - ▶ Guardar a "bolsa de cintura AP com linha de conexão" limpa e seca.
- A linha de conexão não está prevista para o transporte e suspensão da "bolsa de cintura AP com linha de conexão". A linha de conexão e a "bolsa de cintura AP com linha de conexão" podem ser danificadas.
 - ▶ Enrolar a linha de conexão numa argola e prender na bolsa de cintura.

4.8.2 Bateria

⚠ ATENÇÃO

- As crianças não conseguem identificar nem avaliar os perigos da bateria. As crianças podem ferir-se com gravidade.
 - ▶ Guardar a bateria fora do alcance de crianças.
- A bateria não está protegida contra todas as influências ambientais. A bateria pode danificar-se caso seja sujeita a determinadas influências ambientais.
 - ▶ Guardar a bateria limpa e seca.
 - ▶ Guardar a bateria num local fechado.
 - ▶ Guardar a bateria separada do produto.

- ▶ Guardar a bateria numa embalagem que não seja eletricamente condutora.
- ▶ Guardar a bateria numa gama de temperaturas entre - 10 °C e + 50 °C.

4.9 Limpeza, manutenção e reparação






⚠ ATENÇÃO

- Produtos de limpeza agressivos, a limpeza com jato de água ou objetos afiados podem danificar a "Bolsa de cintura AP com linha de conexão" e a bateria. Caso a "Bolsa de cintura AP com linha de conexão" ou a bateria não sejam limpos corretamente, poderá haver componentes que deixarão de funcionar corretamente e equipamentos de segurança que ficarão fora de serviço. Podem ocorrer ferimentos graves em pessoas.
 - ▶ Efetuar a limpeza da "Bolsa de cintura AP com linha de conexão" e da bateria tal como descrito neste manual de instruções.
- Caso a manutenção ou a reparação da "Bolsa de cintura AP com linha de conexão" ou da bateria não sejam feitas corretamente, poderá haver componentes que deixarão de funcionar corretamente e equipamentos de segurança que ficarão fora de serviço. Podem ocorrer ferimentos graves ou mortais em pessoas.
 - ▶ Não efetuar a manutenção ou a reparação da "Bolsa de cintura AP com linha de conexão" e da bateria por conta própria.
 - ▶ Se a "Bolsa de cintura AP com linha de conexão" ou a bateria necessitarem de manutenção ou reparação: Consultar um revendedor especializado da STIHL.

5 Tornar a "bolsa de cintura AP com linha de conexão" operacional

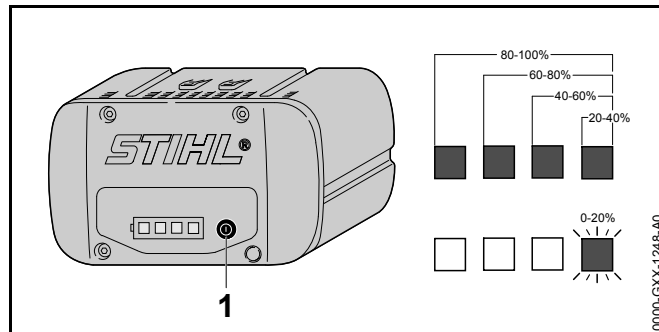
5.1 Tornar a "Bolsa de cintura AP com linha de conexão" operacional

Antes do início do trabalho é necessário executar os seguintes passos:

- ▶ Verificar a bateria,  10.
- ▶ Carregar totalmente a bateria tal como descrito no manual de instruções dos carregadores STIHL AL 101, 300, 500.
- ▶ Limpar a "Bolsa de cintura AP com linha de conexão",  14.1.
- ▶ Limpar as superfícies de contacto da linha de conexão,  14.3
- ▶ Assegurar que os seguintes componentes cumprem as exigências de segurança:
 - "Bolsa de cintura AP com linha de conexão",  4.5.1.
 - Bateria,  4.5.2.
- ▶ Caso os passos não possam ser executados: Não utilizar a „Bolsa de cintura AP com linha de conexão“ e consultar um revendedor especializado da STIHL.

6 Indicar o nível de carga, LEDs e sinais sonoros

6.1 Indicação da carga




- ▶ Premir a tecla de pressão (1). Os LEDs acendem a verde durante aprox. 5 segundos e indicam o nível de carga.
- ▶ Caso o LED do lado direito emita uma luz intermitente a verde: Carregar a bateria.

6.2 LEDs na bateria

Os LEDs podem indicar o estado do carregamento da bateria ou avarias. Os LEDs podem estar acesos ou emitir uma luz intermitente a verde ou vermelho.

Caso os LEDs estejam acesos ou emitam uma luz intermitente verde, o nível de carga é indicado.


- ▶ Caso os LEDs estejam acesos ou emitam uma luz intermitente vermelha: Eliminar avarias,  16. Há uma avaria no produto a bateria ou na bateria.

6.3 Sinais sonoros

Os sinais sonoros podem confirmar o contacto entre a "bolsa de cintura AP com linha de conexão" e a bateria ou chamar a atenção para avarias.

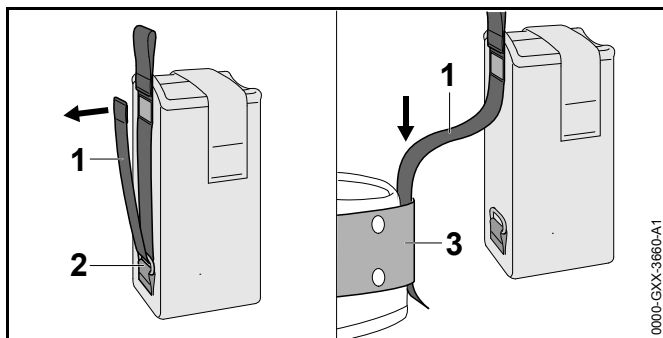
Caso soe um sinal sonoro breve, inserir completamente a bateria na bolsa de cintura. A "bolsa de cintura AP com linha de conexão" está pronta a ser usada.

Um sinal sonoro breve soa também quando o produto a bateria voltar a ser ligado após uma pausa de trabalho de aprox. 10 minutos.

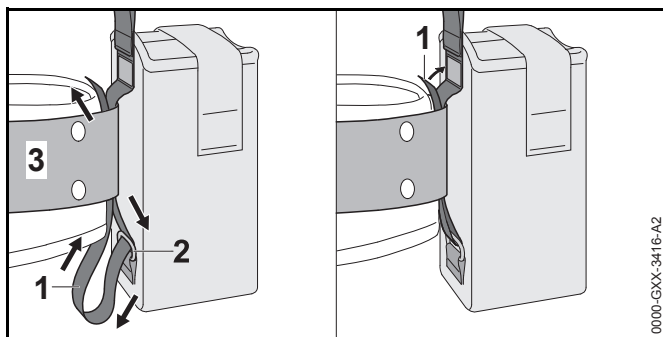
- ▶ Se soarem sinais sonoros breves e rápidos: Eliminar avarias,  16.
Há uma avaria na "bolsa de cintura AP com linha de conexão", na bateria ou no produto a bateria.

7 Incorporar a "bolsa de cintura AP com linha de conexão"

7.1 Incorporar a "Bolsa de cintura AP com linha de conexão"

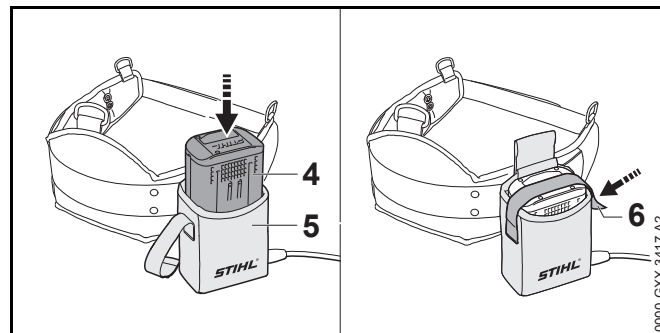


- ▶ Abrir o fecho aderente na bolsa (1) e passar o cinto (1) pelo olhal (2).
- ▶ Passar o cinto (1) pela faixa (3).



7 Incorporar a "bolsa de cintura AP com linha de conexão"

- ▶ Conduzir o cinto (1) pelo olhal (2) na faixa (3).
- ▶ Fechar o fecho aderente no cinto (1).

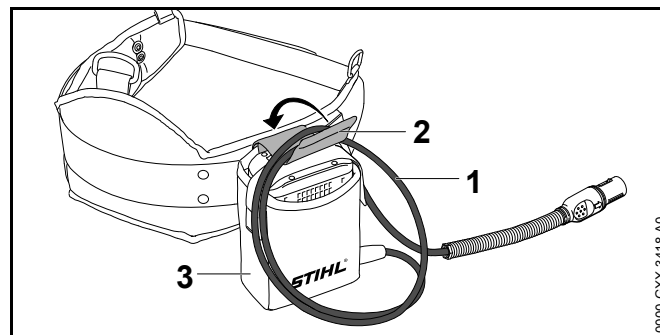


- ▶ Pressionar a bateria (4) até ao final da bolsa de cintura (5).
Soa um sinal sonoro curto.
- ▶ Prender a bateria (4) com o fecho aderente (6).

8 Ajustar a "bolsa de cintura AP com linha de conexão" ao utilizador

8.1 Ajustar a linha de conexão

A linha de conexão pode ser ajustada em função da altura do utilizador, dos diferentes produtos a bateria e da aplicação.

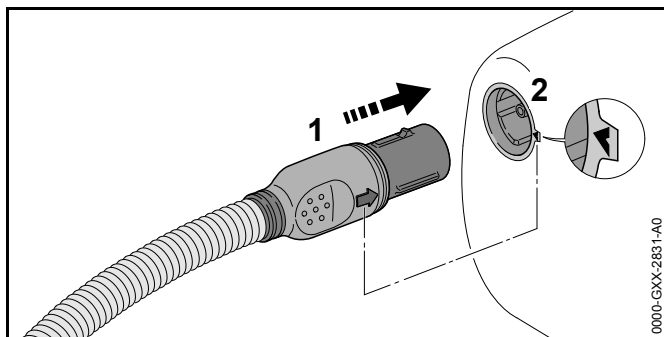


O comprimento da linha de conexão pode ser ajustado por uma argola (1) e fixada com uma fivela (2) na bolsa de cintura (3).

- ▶ Colocar a linha de conexão de forma a ficar o mais curta possível e não dificultar o trabalho.

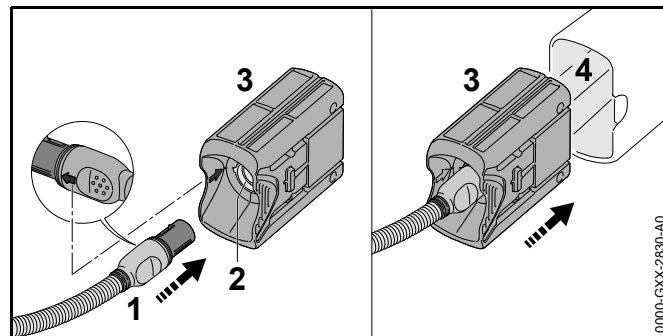
9 Conectar e desconectar a "bolsa de cintura AP com linha de conexão"

9.1 Ligar a "bolsa de cintura AP com linha de conexão" a um produto a bateria da STIHL com tomada



- ▶ Alinhar a ficha (1) da linha de conexão de forma que a seta na ficha (1) da linha de conexão fique virada para a seta na tomada (2).
- ▶ Encaixar a ficha (1) da linha de conexão na tomada (2).

9.2 Unir a "bolsa de cintura AP com linha de conexão" a um produto a bateria da STIHL com um compartimento da bateria para baterias STIHL AP



- ▶ Alinhar a ficha (1) da linha de conexão de forma que a seta na ficha (1) da linha de conexão fique virada para a seta na tomada (2) do adaptador AP (3).
- ▶ Encaixar a ficha (1) da linha de conexão na tomada (2) no adaptador AP (3).
- ▶ Encaixar o adaptador AP (3) no compartimento de baterias (4).

9.3 Separar a "bolsa de cintura AP com linha de conexão"

- ▶ Desligar o produto a bateria.
- ▶ Segurar na ficha da linha de conexão com a mão.
- ▶ Tirar o ficha da linha de conexão da tomada ou do adaptador AP.
- ▶ Retirar a bateria.

10 Verificar a bateria

10.1 Verificar a bateria

- ▶ Premir a tecla de pressão na bateria.
Os LEDs estão acesos ou emitem uma luz intermitente.

- ▶ Caso os LEDs não estejam acesos nem emitam uma luz intermitente: Não utilizar a bateria e consultar um revendedor especializado da STIHL. Existe uma avaria na bateria.

11 Após o trabalho

11.1 Após o trabalho

- ▶ Desligar o produto a bateria.
- ▶ Tirar a ficha da linha de conexão da tomada ou retirar o adaptador AP.
- ▶ Retirar a bateria.
- ▶ Caso a bateria esteja molhada: Deixar secar a bateria.
- ▶ Limpar a "Bolsa de cintura AP com linha de conexão".
- ▶ Limpar a bateria.

12 Transporte

12.1 Transportar a "bolsa de cintura AP com linha de conexão"

- ▶ Desligar o produto a bateria.
- ▶ Tirar a ficha da linha de conexão da tomada ou do adaptador AP.
- ▶ Retirar a bateria.

12.2 Transporte da bateria

- ▶ Retirar a bateria.
- ▶ Certificar-se de que a bateria se encontra num estado seguro.
- ▶ Embalar a bateria de forma a cumprir as seguintes condições:
 - A embalagem não é eletricamente condutora.
 - A bateria não se move dentro da embalagem.
- ▶ Prender a embalagem de forma a não se mover.

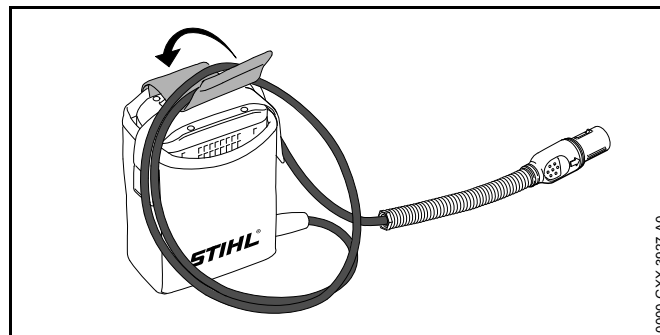
A bateria está sujeita às exigências relativas ao transporte de mercadorias perigosas. A bateria está classificada como UN 3480 (baterias de íões de lítio) e foi verificada de acordo com UN Manual de Ensaio e de Critérios Parte III, subsecção 38.3.

Os regulamentos de transporte estão indicados em www.stihl.com/safety-data-sheets.

13 Armazenamento

13.1 Guardar a "Bolsa de cintura AP com linha de conexão"

- ▶ Desligar o produto a bateria.
- ▶ Tirar a ficha da linha de conexão da tomada ou retirar o adaptador AP.
- ▶ Retirar a bateria.



- ▶ Enrolar a linha de conexão numa argola e prender na fivela que se encontra na bolsa de cintura.
- ▶ Guardar a "Bolsa de cintura AP com linha de conexão" de forma a cumprir as seguintes condições:
 - A "Bolsa de cintura AP com linha de conexão" está fora do alcance de crianças.
 - A "Bolsa de cintura AP com linha de conexão" está limpa e seca.
 - A "Bolsa de cintura AP com linha de conexão" não está pendurada pela linha de conexão.

13.2 Armazenamento da bateria

A STIHL recomenda que a bateria seja guardada com um nível de carga entre 40 % e 60 % (2 LEDs acesos a verde).

- ▶ Guardar a bateria de forma a cumprir as seguintes condições:
 - A bateria está fora do alcance de crianças.
 - A bateria está limpa e seca.
 - A bateria está num local fechado.
 - A bateria está separada do produto.
 - A bateria está numa embalagem que não é eletricamente condutora.
 - A bateria está numa gama de temperaturas entre - 10 °C e + 50 °C.

14 Limpeza

14.1 Limpar a “Bolsa de cintura AP com linha de conexão”

- ▶ Desligar o produto a bateria.
- ▶ Tirar a ficha da linha de conexão da tomada ou retirar o adaptador AP.
- ▶ Retirar a bateria.
- ▶ Limpar a “Bolsa de cintura AP com linha de conexão” com um pano húmido.
- ▶ Limpar os contactos elétricos da “Bolsa de cintura AP com linha de conexão” com um pincel ou uma escova macia.

14.2 Limpeza da bateria

- ▶ Limpar a bateria com um pano húmido.

14.3 Limpar as superfícies de contacto da linha de conexão

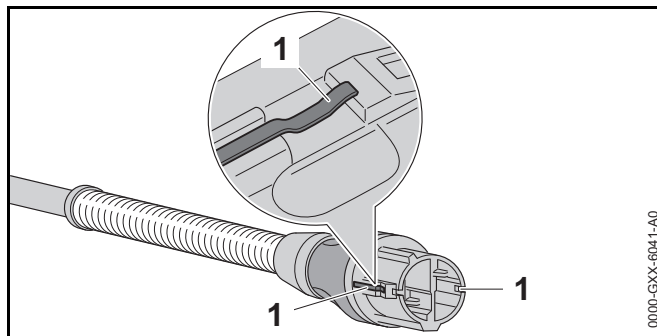


Encontra-se disponível um vídeo sobre este capítulo.

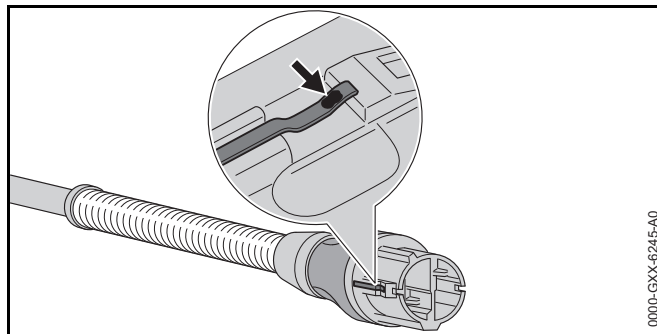


www.stihl.com/sxwjNw

- ▶ Tirar a ficha da linha de conexão da tomada ou remover o adaptador AP.



- ▶ Limpar as superfícies de contacto (1) com um pano seco.



- ▶ Se for visível uma descoloração (seta) nas superfícies de contacto: Lixar a descoloração com um papel abrasivo fino P 600 até as superfícies de contacto voltarem a brilhar.

15 Manutenção e reparação

15.1 Manutenção e reparação da "bolsa de cintura AP com linha de conexão"

A "bolsa de cintura AP com linha de conexão" não necessita de manutenção e não pode ser reparada.

- ▶ Caso a bolsa de cintura ou a linha de conexão esteja com defeito ou danificada: A bolsa de cintura ou a linha de conexão deve ser substituída por um revendedor especializado da STIHL.

15.2 Manutenção e reparação da bateria

A bateria não necessita de manutenção e não pode ser reparada.

- ▶ Caso a bateria esteja com defeito ou danificada: Substituir a bateria.

16 Eliminação de avarias

16.1 Eliminar avarias no produto a bateria, na „Bolsa de cintura AP com linha de conexão“ ou na bateria

Avaria	LEDs na bateria e sinais sonoros	Causa	Solução
O produto a bateria não funciona quando é ligado ou desliga-se durante o funcionamento.	1 LED emite uma luz intermitente verde.	O nível de carga da bateria é demasiado baixo.	<ul style="list-style-type: none"> ▶ Carregar a bateria tal como descrito no manual de instruções dos carregadores STIHL AL 101, 300, 500.
	1 LED está aceso a vermelho.	A bateria está demasiado quente ou demasiado fria.	<ul style="list-style-type: none"> ▶ Retirar a bateria. ▶ Deixar que a bateria arrefeça ou aqueça.
	3 LEDs emitem uma luz intermitente vermelha.	Há uma avaria no produto a bateria.	<ul style="list-style-type: none"> ▶ Retirar a bateria. ▶ Limpar os contactos eléctricos na „Bolsa de cintura AP com linha de conexão“. ▶ Inserir a bateria. ▶ Ligar o produto a bateria. ▶ Se ainda 3 LEDs emitirem uma luz intermitente vermelha: Consultar um revendedor especializado da STIHL.
	3 LEDs estão acesos em vermelho.	O produto a bateria está demasiado quente.	<ul style="list-style-type: none"> ▶ Retirar a bateria. ▶ Deixar arrefecer o produto a bateria.
	4 LEDs piscam a vermelho e ouvem-se sinais sonoros breves e rápidos.	Existe uma avaria na bateria.	<ul style="list-style-type: none"> ▶ Retirar a bateria e inseri-la novamente. ▶ Ligar o produto a bateria. ▶ Caso ainda 4 LEDs pisquem a vermelho e se ouçam sinais sonoros breves e rápidos: Não utilizar a bateria e consultar um revendedor especializado da STIHL.
		A ligação elétrica entre o produto a bateria e a bateria está interrompida.	<ul style="list-style-type: none"> ▶ Retirar a bateria. ▶ Limpar os contactos eléctricos na „Bolsa de cintura AP com linha de conexão“. ▶ Inserir a bateria. ▶ Se, mesmo assim, o produto a bateria não arrancar após a ligação ou caso se desligue durante o funcionamento: Limpar as superfícies de contacto da linha de conexão.

Avaria	LEDs na bateria e sinais sonoros	Causa	Solução
		O produto a bateria ou a bateria estão molhados.	▶ Deixar secar o produto a bateria ou a bateria.
		A „Bolsa de cintura AP com linha de conexão“ está demasiado quente.	▶ Retirar a bateria. ▶ Deixar arrefecer a „Bolsa de cintura AP com linha de conexão“.
	Soam sinais sonoros breves e rápidos.	Há uma avaria no produto a bateria ou na „Bolsa de cintura AP com linha de conexão“.	▶ Retirar a bateria. ▶ Limpar os contactos eléctricos na „Bolsa de cintura AP com linha de conexão“. ▶ Inserir a bateria. ▶ Ligar o produto a bateria. ▶ Se continuarem a soar sinais sonoros breves e rápidos: Consultar um revendedor especializado da STIHL.
O período de funcionamento do produto a bateria é demasiado curto.		A bateria não está carregada na totalidade.	▶ Carregar totalmente a bateria tal como descrito no manual de instruções dos carregadores STIHL AL 101, 300, 500.
		A durabilidade da bateria foi ultrapassada.	▶ Substituir a bateria.

17 Dados técnicos

17.1 Bateria STIHL AP

- Tecnologia da bateria: iões de lítio
- Tensão: 36 V
- Capacidade em Ah: ver placa de identificação
- Conteúdo energético em Wh: ver placa de identificação
- Peso em kg: ver placa de identificação
- Gama de temperaturas permitida para utilização e armazenamento: - 10 °C a + 50 °C

17.2 REACH

REACH designa um decreto CE para registar, avaliar e autorizar produtos químicos.

Informações para cumprir o decreto REACH podem ser consultadas no site www.stihl.com/reach.

18 Peças de reposição e acessórios

18.1 Peças de reposição e acessórios

STIHL® Estes símbolos identificam peças de reposição originais da STIHL e acessórios originais da STIHL.



A STIHL recomenda a utilização de peças de reposição originais da STIHL e acessórios originais da STIHL.

As peças de reposição originais da STIHL e os acessórios originais da STIHL estão disponíveis num revendedor especializado da STIHL.

19 Eliminar

19.1 Eliminar a "bolsa de cintura AP com linha de conexão" e a bateria

As informações referentes à eliminação podem ser adquiridas num revendedor especializado da STIHL.

- ▶ Eliminar a "bolsa de cintura AP com linha de conexão", a bateria e a embalagem de forma correta e respeitadora do ambiente.

Inhoudsopgave

1	Voorwoord	213	9.1	"Heuptasje AP met aansluitkabel" op een STIHL accuproduct met bus aansluiten	222
2	Informatie met betrekking tot deze handleiding	213	9.2	"Heuptasje AP met aansluitkabel" aansluiten op een STIHL accuproduct met een accuschacht voor accu's STIHL AP	223
2.1	Geldende documenten	213	9.3	"Heuptasje AP met aansluitkabel" scheiden	223
2.2	Aanduiding van de waarschuwingen in de tekst	214	10	Accu controleren/testen	223
2.3	Symbolen in de tekst	214	10.1	Accu controleren/testen	223
3	Overzicht	214	11	Na de werkzaamheden	223
3.1	"Heuptasje AP met aansluitkabel" en accu	214	11.1	Na de werkzaamheden	223
3.2	Pictogrammen	215	12	Vervoeren	223
4	Veiligheidsinstructies	215	12.1	"Heuptasje AP met aansluitkabel" vervoeren	223
4.1	Waarschuwingssymbolen	215	12.2	Accu vervoeren	223
4.2	Gebruik conform de voorschriften	215	13	Opslaan	224
4.3	Eisen aan de gebruiker	216	13.1	"Heuptasje AP met aansluitkabel" opslaan	224
4.4	Werkgebied en -omgeving	216	13.2	Accu opslaan	224
4.5	Veilige staat	217	14	Reinigen	224
4.6	Werken	219	14.1	"Heuptasje AP met aansluitkabel" reinigen	224
4.7	Vervoeren	219	14.2	Accu reinigen	224
4.8	Opslaan	220	14.3	Contactvlakken van de aansluitkabel reinigen	224
4.9	Reinigen, onderhouden en repareren	220	15	Onderhoud en reparatie	225
5	"Heuptasje AP met aansluitkabel" klaar maken voor gebruik	220	15.1	"Heuptasje AP met aansluitkabel" onderhouden en repareren	225
5.1	"Heuptasje AP met aansluitkabel" klaar maken voor gebruik	220	15.2	Accu onderhouden en repareren	225
6	Laadtoestand weergeven, leds en signaaltonen	221	16	Storingen opheffen	226
6.1	Laadtoestand weergeven	221	16.1	Storingen aan het accuproduct, het "heuptasje AP met aansluitkabel" of de accu opheffen	226
6.2	Leds op de accu	221	17	Technische gegevens	228
6.3	Signaaltonen	221	17.1	Accu STIHL AP	228
7	"Heuptasje AP met aansluitkabel" monteren	221	17.2	REACH	228
7.1	"Heuptasje AP met aansluitkabel" monteren	221	18	Onderdelen en toebehoren	228
8	"Heuptasje AP met aansluitkabel" afstellen voor de gebruiker	222	18.1	Onderdelen en toebehoren	228
8.1	Aansluitkabel afstellen	222			
9	"Heuptasje AP met aansluitkabel" aansluiten en loskoppelen	222			

Op deze handleiding rust auteursrecht. Alle rechten blijven voorbehouden, vooral het recht op verspreiding, vertaling en verwerking met elektronische systemen.

19 Milieuverantwoord afvoeren	228
19.1 "Heuptasje AP met aansluitkabel" en accu op milieuverantwoorde wijze afvoeren	228

1 Voorwoord

Geachte cliënt(e),

Wij zijn blij dat u hebt gekozen voor STIHL. Wij ontwikkelen en produceren onze producten in topkwaliteit in overeenstemming met de behoeften van onze klanten. Zo ontstaan producten met een hoge betrouwbaarheid, ook bij extreme belasting.

STIHL staat ook voor service met topkwaliteit. Onze dealers staan garant voor deskundig advies en instructie alsmede een uitgebreide technische begeleiding.

Wij danken u voor uw vertrouwen in ons en wensen u veel plezier met uw STIHL product.



Dr. Nikolas Stihl

BELANGRIJK! VOOR GEBRUIK GOED DOORLEZEN EN BEWAREN.

2 Informatie met betrekking tot deze handleiding

2.1 Geldende documenten

De lokale veiligheidsvoorschriften moeten worden aangehouden.

- ▶ Naast deze handleiding de volgende documenten lezen, begrijpen en bewaren:
 - handleiding STIHL accuproduct
 - handleiding STIHL accu-riem
 - handleiding STIHL draagsysteem
 - veiligheidsinstructies accu STIHL AP

- Veiligheidsinformatie voor STIHL accu's en producten met ingebouwde accu: www.stihl.com/safety-data-sheets

2.2 Aanduiding van de waarschuwingen in de tekst



WAARSCHUWING

De aanwijzing duidt op gevaren die kunnen leiden tot ernstig letsel of zelfs tot de dood.

- ▶ De genoemde maatregelen kunnen ernstig letsel of de dood voorkomen.

LET OP

De aanwijzing duidt op gevaren die kunnen leiden tot materiële schade.

- ▶ De genoemde maatregelen kunnen materiële schade voorkomen.

2.3 Symbolen in de tekst



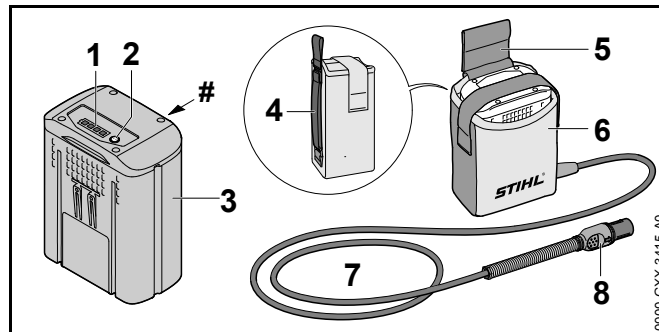
Dit symbool verwijst naar een hoofdstuk in deze handleiding.



Bij dit hoofdstuk is een video beschikbaar.

3 Overzicht

3.1 "Heuptasje AP met aansluitkabel" en accu



1 Leds

De leds geven de laadtoestand van de accu en stringen aan.

2 Druktoets

De druktoets activeert de leds op de accu.

3 Accu

De accu voorziet het accuproduct van energie.

4 Riem

De riem houdt het heuptasje op de gordel.

5 Gesp

De gesp houdt de aansluitkabel aan het heuptasje.

6 Heuptasje

In het heuptasje zit de accu.

7 Aansluitkabel

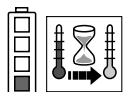
De aansluitkabel verbindt het heuptasje met een STIHL accuproduct via een bus of de adapter AP.

8 Stekker van de aansluitkabel

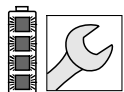
De stekker van de aansluitkabel zorgt voor de aansluiting van de aansluitkabel met een STIHL accuproduct met een bus of de AP-adapter.

Typeplaatje met machinenummer**3.2 Pictogrammen**

De pictogrammen kunnen op de accu staan en hebben de volgende betekenis:



1 led brandt rood. De accu is te warm of te koud.



4 leds knipperen rood. In de accu zit een storing.



De gegevens naast het pictogram duiden op de energie-inhoud van de accu volgens specificatie van de fabrikant van de accucellen. De bij het gebruik ter beschikking staande energie-inhoud is kleiner.



Het product niet met het huisvuil afvoeren.

4 Veiligheidsinstructies**4.1 Waarschuwingssymbolen**

De waarschuwingssymbolen op het "heuptasje AP met aansluitkabel" en de accu hebben de volgende betekenissen:



Op de veiligheidsinstructies en de maatregelen hiervoor letten.



De handleiding lezen, begrijpen en bewaren.



Accu beschermen tegen hitte en vuur.



De accu niet onderdompelen in vloeistoffen.



Het toelaatbare temperatuurbereik van de accu aanhouden.

4.2 Gebruik conform de voorschriften

Het "heuptasje AP met aansluitkabel" verbindt de accu STIHL AP met een STIHL accuproduct met een bus of een adapter AP.

Het "heuptasje AP met aansluitkabel" kan bij regen worden gebruikt.

De accu kan bij regen worden gebruikt.

De accu STIHL AP voorziet het STIHL accuproduct van energie.

Het "heuptasje AP met aansluitkabel" mag alleen worden gebruikt voor werkzaamheden op de grond of een hoogwerker.

Het "heuptasje AP met aansluitkabel" mag niet worden gebruikt voor accu-gazonmaaiers.

Het "heuptasje AP met aansluitkabel" mag alleen aan een riem worden gedragen die de gebruiker met één hand kan openen en van het lichaam kan werpen. STIHL adviseert het "heuptasje AP met aansluitkabel" aan de STIHL accu-riem of in het STIHL draagsysteem te dragen.

⚠ WAARSCHUWING

- Als het "heuptasje AP met aansluitkabel" of de accu niet volgens voorschrift wordt gebruikt, kan dit leiden tot ernstig persoonlijk letsel of zelfs de dood en kan er materiële schade ontstaan.
 - ▶ Het "heuptasje AP met aansluitkabel" en de accu gebruiken zoals in deze handleiding staat beschreven.
 - ▶ De accu niet laden als deze in het "heuptasje AP met aansluitkabel" zit.

4.3 Eisen aan de gebruiker

⚠ WAARSCHUWING

- Gebruikers die niet zijn geïnstrueerd kunnen de gevaren van het "heuptasje AP met aansluitkabel" en de accu niet herkennen en ook niet inschatten. De gebruiker of andere personen kunnen ernstig of zelfs dodelijk letsel oplopen.



- ▶ De handleiding lezen, begrijpen en bewaren.

- ▶ Als het "heuptasje AP met aansluitkabel" of de accu aan een andere persoon wordt doorgegeven: de handleiding meegeven.
- ▶ Controleren of de gebruiker aan de volgende eisen voldoet:
 - De gebruiker is uitgerust.
 - De gebruiker is lichamelijk, sensorisch en geestelijk in staat het "heuptasje AP met aansluitkabel" en de accu in gebruik te nemen en hiermee te werken. Als de gebruiker lichamelijk, sensorisch of geestelijk beperkt is, mag de gebruiker slechts onder toezicht

van of na instructie door een hiertoe verantwoordelijke of bevoegde persoon hiermee werken.

- De gebruiker kan de gevaren van het "heuptasje AP met aansluitkabel" en de accu herkennen en inschatten.
 - De gebruiker is meerderjarig of de gebruiker wordt overeenkomstig de nationale regelgeving onder toezicht onderwezen in een beroep.
 - De gebruiker is geïnstrueerd door een STIHL dealer of een hiertoe vakkundig persoon, voordat deze voor de eerste keer het "heuptasje AP met aansluitkabel" in gebruik neemt.
 - De gebruiker verkeert niet onder invloed van alcohol, medicamenten of drugs.
- ▶ Indien er onduidelijkheden bestaan: contact opnemen met een STIHL dealer.

4.4 Werkgebied en -omgeving

4.4.1 Heuptasje AP met aansluitkabel

⚠ WAARSCHUWING

- Buitenstaanders, kinderen en dieren kunnen de gevaren van het "heuptasje AP met aansluitkabel" niet herkennen en niet inschatten. Buitenstaanders, kinderen en dieren kunnen ernstig letsel oplopen.
 - ▶ Buitenstaanders, kinderen en huisdieren op afstand houden van het werkgebied.
 - ▶ Het "heuptasje AP met aansluitkabel" niet zonder toezicht laten.
 - ▶ Zorg ervoor dat kinderen niet met het "heuptasje AP met aansluitkabel" kunnen spelen.

4.4.2 Accu

⚠ WAARSCHUWING

- Buitenstaanders, kinderen en dieren kunnen de gevaren van de accu niet herkennen en de gevaren hiervan niet inschatten. Buitenstaanders, kinderen en dieren kunnen ernstig letsel oplopen.
 - ▶ Buitenstaanders, kinderen en huisdieren op afstand houden.
 - ▶ Accu niet zonder toezicht laten.
 - ▶ Zorg ervoor dat kinderen niet met de accu kunnen spelen.
- De accu is niet beschermd tegen alle invloeden van buitenaf. Als de accu blootstaat aan bepaalde invloeden van buitenaf kan de accu in brand vliegen of exploderen. Personen kunnen ernstig letsel oplopen en er kan materiële schade ontstaan.



- ▶ Accu beschermen tegen hitte en vuur.
- ▶ Accu's nooit in het vuur gooien.



- ▶ De accu gebruiken bij temperaturen tussen - 10 °C en + 50 °C en bij deze temperaturen ook opslaan.



- ▶ De accu niet onderdompelen in vloeistoffen.

- ▶ Accu weghouden van metalen voorwerpen.
- ▶ Accu niet blootstellen aan hoge druk.
- ▶ Accu niet in de magnetron plaatsen.
- ▶ Accu tegen chemicaliën en zouten beschermen.

4.5 Veilige staat

4.5.1 Heuptasje AP met aansluitkabel

Het "heuptasje AP met aansluitkabel" verkeert in de veilige staat als aan de volgende voorwaarden is voldaan:

- Het "heuptasje AP met aansluitkabel" is niet beschadigd.
- Het "heuptasje AP met aansluitkabel" is schoon.
- Het "heuptasje AP met aansluitkabel" functioneert normaal en er zijn geen wijzigingen aan aangebracht.
- Alleen origineel STIHL toebehoren voor dit "heuptasje AP met aansluitkabel" is gemonteerd.
- Het toebehoren is correct gemonteerd.

⚠ WAARSCHUWING

- In een niet-veilige staat kunnen de componenten niet meer correct functioneren en kunnen de veiligheidsinrichtingen worden uitgeschakeld. Personen kunnen ernstig of zelfs dodelijk letsel oplopen.
 - ▶ Met een onbeschadigd "heuptasje AP met aansluitkabel" werken.
 - ▶ Als het "heuptasje AP met aansluitkabel" vuil is geworden: het "heuptasje AP met aansluitkabel" reinigen.
 - ▶ Aan het "heuptasje AP met aansluitkabel" geen wijzigingen aanbrengen.
 - ▶ Alleen origineel STIHL toebehoren voor dit "heuptasje AP met aansluitkabel" monteren.
 - ▶ Toebehoren zo monteren als in deze handleiding of in de handleiding van het toebehoren staat beschreven.
 - ▶ De elektrische contacten van het "heuptasje AP met aansluitkabel" niet met metalen voorwerpen met elkaar verbinden en kortsluiten.
 - ▶ Het "heuptasje AP met aansluitkabel" niet openmaken.
 - ▶ Als één en ander niet duidelijk is: verzoeken wij u contact op te nemen met een STIHL dealer.

4.5.2 Accu

De accu verkeert in de veilige staat als aan de volgende voorwaarden is voldaan:

- De accu is niet beschadigd.
- De accu is schoon en droog.
- De accu functioneert en is niet gemodificeerd.

⚠ WAARSCHUWING

- In een niet veilige staat kan de accu niet meer correct functioneren. Personen kunnen ernstig letsel oplopen.
 - ▶ Alleen met een onbeschadigde en goed werkende accu werken.
 - ▶ Een beschadigde of defecte accu niet laden.
 - ▶ Als de accu vuil of nat is: de accu reinigen en laten drogen.
 - ▶ Geen wijzigingen aanbrengen aan de accu.
 - ▶ Geen voorwerpen in de openingen van de accu steken.
 - ▶ Elektrische contacten van de accu niet met metalen voorwerpen met elkaar verbinden en kortsluiten.
 - ▶ Accu niet openmaken.
- Uit een beschadigde accu kan vloeistof weglekken. Als de vloeistof in contact komt met de huid of de ogen, kunnen de huid of de ogen geïrriteerd raken.
 - ▶ Contact met de vloeistof voorkomen.
 - ▶ Indien er vloeistof in contact is gekomen met de huid: de betreffende plek met ruim water en zeep wassen.
 - ▶ Indien er vloeistof in contact is gekomen met de ogen: de ogen minimaal 15 minuten rijkelijk met water spoelen en contact opnemen met een arts.

- Een beschadigde of defecte accu kan een ongewone geur veroorzaken, roken of branden. Personen kunnen zwaar letsel oplopen of worden gedood en er kan materiële schade ontstaan.
 - ▶ Als de accu een ongewone geur afgeeft of rookt: de accu niet gebruiken en weghouden van brandbare stoffen.
 - ▶ Als de accu brandt: de accu met een brandblusser of water proberen te blussen.

4.5.3 Aansluitkabel

Contact met stroom geleidende componenten kan ontstaan door de volgende oorzaken:

- De aansluitkabel is beschadigd.
- De stekker van de aansluitkabel is beschadigd.

⚠ WAARSCHUWING

- Contact met stroom geleidende componenten kan leiden tot een stroomschok. De gebruiker kan ernstig of dodelijk letsel oplopen.
 - ▶ Controleer of de aansluitkabel en de stekker van de aansluitkabel niet zijn beschadigd.
- Een verkeerd neergelegde aansluitkabel kan een beschadiging oplopen en personen kunnen hierover struikelen. Personen kunnen letsel oplopen en de aansluitkabel kan worden beschadigd.
 - ▶ De aansluitkabel zo plaatsen dat het gereedschap van het accuproduct niet in contact kan komen met de aansluitkabel.
 - ▶ De aansluitkabel zo aanbrengen dat deze niet in een knik wordt gelegd of kan worden beschadigd.
 - ▶ Als de aansluitkabel ineengestremeld is: de aansluitkabel ontwarren.

4.6 Werken

WAARSCHUWING

- De gebruiker kan in bepaalde situaties niet meer geconcentreerd werken. De gebruiker kan struikelen, vallen en ernstig letsel oplopen.
 - ▶ Rustig en met overleg werken.
 - ▶ Als de lichtomstandigheden en het zicht slecht zijn: niet met het "heuptasje AP met aansluitkabel" werken.
 - ▶ Op obstakels letten.
 - ▶ Staand op de grond werken en het evenwicht behouden. Als er op hoogte moet worden gewerkt: een hoogwerker gebruiken.
 - ▶ Wanneer vermoeidheidsverschijnselen optreden: een pauze inlassen.
- Als het "heuptasje AP met aansluitkabel" tijdens de werkzaamheden wijzigingen ondergaat, zich ongewoon gedraagt of er korte, snel op elkaar volgende signaaltönen klinken, kan het "heuptasje AP met aansluitkabel" zich in een onveilige staat bevinden. Personen kunnen ernstig letsel oplopen en er kan materiële schade ontstaan.
 - ▶ De werkzaamheden beëindigen, accu wegnemen en contact opnemen met een STIHL dealer.
- In een gevaarlijke situatie kan de gebruiker in paniek raken en de riem, waaraan het "heuptasje AP met aansluitkabel" is bevestigd, niet afdoen. De gebruiker kan hierdoor ernstig letsel oplopen.
 - ▶ Het afdoen van de riem oefenen.

4.7 Vervoeren

4.7.1 Heuptasje AP met aansluitkabel

WAARSCHUWING

- Tijdens het vervoer kan het "heuptasje AP met aansluitkabel" omvallen of verschuiven. Personen kunnen letsel oplopen en er kan materiële schade ontstaan.
 - ▶ De stekker van de aansluitkabel uit de bus of de adapter AP trekken.
 - ▶ Accu wegnemen.
 - ▶ "Heuptasje AP met aansluitkabel" met spanbanden, riemen of een net dusdanig beveiligen, dat dit niet kan kantelen en niet kan verschuiven.

4.7.2 Accu

WAARSCHUWING

- De accu is niet beschermd tegen alle invloeden van buitenaf. Als de accu aan bepaalde invloeden van buitenaf wordt blootgesteld, kan de accu worden beschadigd en kan er materiële schade ontstaan.
 - ▶ Een beschadigde accu niet vervoeren.
 - ▶ De accu in een elektrisch niet geleidende verpakking vervoeren.
- Tijdens het vervoer kan de accu omvallen of verschuiven. Personen kunnen letsel oplopen en er kan materiële schade ontstaan.
 - ▶ De accu in de verpakking zo verpakken dat deze niet kan bewegen.
 - ▶ De verpakking zo zekeren, dat deze niet kan verschuiven.

4.8 Opslaan

4.8.1 Heuptasje AP met aansluitkabel

⚠ WAARSCHUWING

- Kinderen kunnen de gevaren van het "heuptasje AP met aansluitkabel" niet herkennen en niet inschatten. Kinderen kunnen ernstig letsel oplopen.
 - ▶ De accu wegnemen.
 - ▶ Het "heuptasje AP met aansluitkabel" buiten het bereik van kinderen opslaan.
- De elektrische contacten van het "heuptasje AP met aansluitkabel" kunnen corroderen door vocht. Het "heuptasje AP met aansluitkabel" kan worden beschadigd.
 - ▶ De accu wegnemen.
 - ▶ Het "heuptasje AP met aansluitkabel" schoon en droog bewaren.
- De aansluitkabel is niet bedoeld om het "heuptasje AP met aansluitkabel" te dragen of op te hangen. De aansluitkabel en het "heuptasje AP met aansluitkabel" kunnen worden beschadigd.
 - ▶ De aansluitkabel als een lus opwickelen en aan het heuptasje bevestigen.

4.8.2 Accu

⚠ WAARSCHUWING

- Kinderen kunnen de gevaren van de accu niet herkennen en ook niet inschatten. Kinderen kunnen ernstig letsel oplopen.
 - ▶ De accu buiten het bereik van kinderen opslaan.
- De accu is niet beschermd tegen alle invloeden van buitenaf. Als de accu aan bepaalde invloeden van buitenaf wordt blootgesteld, kan de accu worden beschadigd.
 - ▶ De accu schoon en droog opslaan.
 - ▶ De accu in een gesloten ruimte opslaan.
 - ▶ De accu gescheiden van het product opslaan.

5 "Heuptasje AP met aansluitkabel" klaar maken voor gebruik

- ▶ De accu in een elektrisch niet geleidende verpakking opslaan.
- ▶ De accu bij temperaturen tussen de - 10 °C en + 50 °C opslaan.

4.9 Reinigen, onderhouden en repareren


⚠ WAARSCHUWING





- Agressieve reinigingsmiddelen, het reinigen met een waterstraal of puntige voorwerpen kunnen het "heuptasje AP met aansluitkabel" en de accu beschadigen. Als het "heuptasje AP met aansluitkabel" of de accu niet correct werden gereinigd, kunnen componenten niet meer correct functioneren en kunnen de veiligheidsinrichtingen zijn uitgeschakeld. Personen kunnen ernstig letsel oplopen.
 - ▶ Het "heuptasje AP met aansluitkabel" en de accu zo reinigen, als staat beschreven in deze handleiding.
- Als het "heuptasje AP met aansluitkabel" of de accu niet correct werden onderhouden of gerepareerd, kunnen componenten niet meer correct functioneren en kunnen de veiligheidsinrichtingen zijn uitgeschakeld. Personen kunnen ernstig of zelfs dodelijk letsel oplopen.
 - ▶ Het "heuptasje AP met aansluitkabel" en accu niet zelf onderhouden of repareren.
 - ▶ Als het "heuptasje AP met aansluitkabel" of de accu moet worden onderhouden of gerepareerd: contact opnemen met een STIHL dealer.

5 "Heuptasje AP met aansluitkabel" klaar maken voor gebruik

5.1 "Heuptasje AP met aansluitkabel" klaar maken voor gebruik

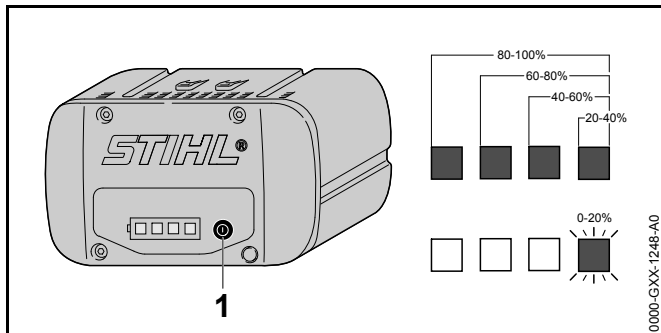
Telkens voor het begin van de werkzaamheden moeten de volgende handelingen worden uitgevoerd:

- ▶ Accu controleren/testen,  10.
- ▶ De accu volledig laden, zoals in de handleiding van de acculader STIHL AL 101, 300, 500 staat beschreven.

- ▶ "Heuptasje AP met aansluitkabel" reinigen,  14.1.
- ▶ De contactvlakken van de aansluitkabel reinigen,  14.3
- ▶ Controleren of de volgende delen zich in de veilige staat bevinden:
 - "heuptasje AP met aansluitkabel",  4.5.1.
 - accu,  4.5.2.
- ▶ Als de stappen niet kunnen worden uitgevoerd: "Heuptasje AP met aansluitkabel" niet gebruiken en contact opnemen met een STIHL dealer.

6 Laadtoestand weergeven, leds en signaaltonen

6.1 Laadtoestand weergeven




- ▶ Druktoets (1) indrukken. De leds branden ca. 5 seconden lang groen en geven de laadtoestand weer.
- ▶ Als de rechterled groen knippert: accu laden.

6.2 Leds op de accu

De leds kunnen de laadtoestand van de accu of storingen aangeven. De leds kunnen groen of rood branden of knipperen.

Als de leds groen branden of knipperen wordt de laadtoestand weergegeven.


- ▶ Als de leds rood branden of knipperen: storingen opheffen,  16. In het accuproduct of in de accu zit een storing.

6.3 Signaaltonen

De signaaltonen kunnen het contact tussen het "heuptasje AP met aansluitkabel" en de accu bevestigen of storingen weergeven.

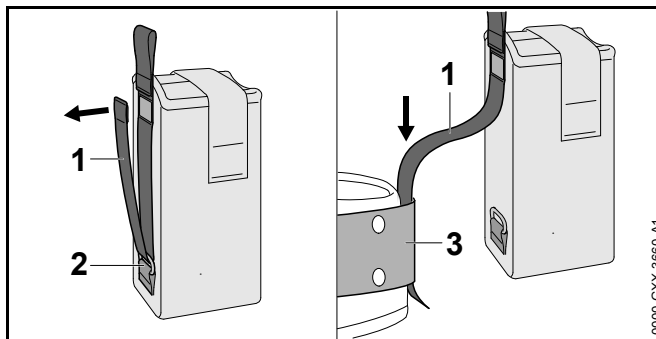
Als er een korte signaaltoon klinkt, is de accu volledig in het heuptasje geplaatst. Het "heuptasje AP met aansluitkabel" is klaar voor gebruik.

Een korte signaaltoon klinkt eveneens als het accuproduct na een werkpaauze van ca. 10 minuten weer wordt ingeschakeld.

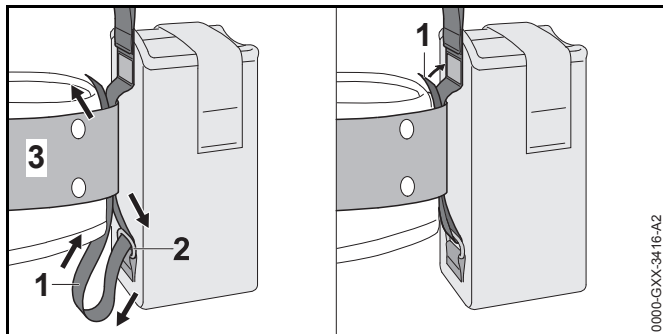
- ▶ Als er korte, snel op elkaar volgende signaaltonen klinken: storingen opheffen,  16. In het "heuptasje AP met aansluitkabel", in de accu of in het accuproduct zit een storing.

7 "Heuptasje AP met aansluitkabel" monteren

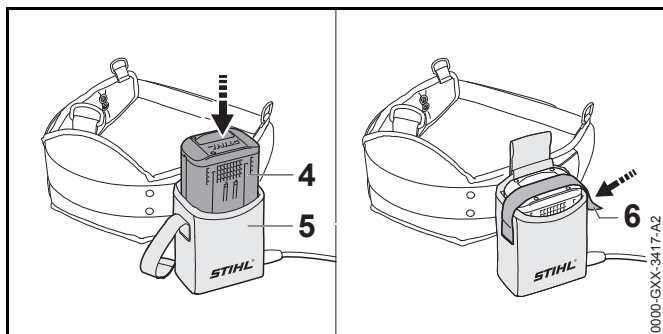
7.1 "Heuptasje AP met aansluitkabel" monteren



- ▶ De klittenbandsluiting op de riem (1) openen en de riem (1) uit het oog (2) trekken.
- ▶ Riem (1) door de gordel (3) steken.



- ▶ Riem (1) door het oog (2) en de gordel (3) terug geleiden.
- ▶ Klittenbandsluiting op de riem (1) sluiten.



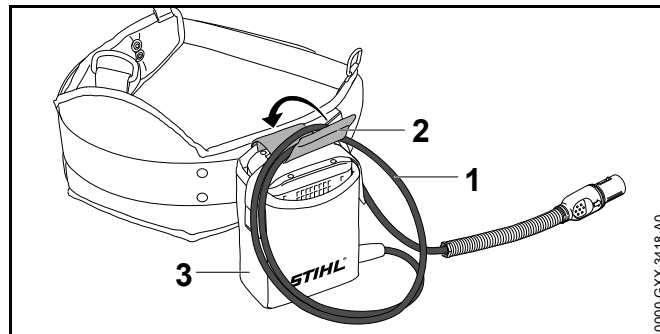
- ▶ Accu (4) tot aan de aanslag in het heuptasje (5) drukken. Er klinkt een kort signaal.
- ▶ Accu (4) met de klittenbandsluiting (6) borgen.

8 "Heuptasje AP met aansluitkabel" afstellen voor de gebruiker

8.1 Aansluitkabel afstellen

De aansluitkabel kan, afhankelijk van de lichaamsgrootte van de gebruiker, de verschillende accuproducten en het gebruik worden afgesteld.

8 "Heuptasje AP met aansluitkabel" afstellen voor de gebruiker

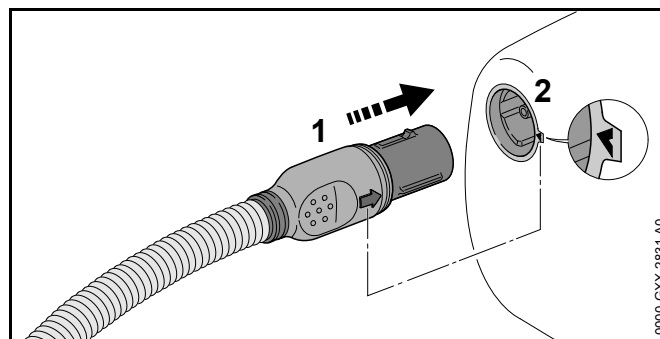


De lengte van de aansluitkabel kan via een lus (1) worden afgesteld en met de gesp (2) aan het heuptasje (3) worden bevestigd.

- ▶ De aansluitkabel zo aanbrengen dat deze zo kort mogelijk is en bij de werkzaamheden niet hindert.

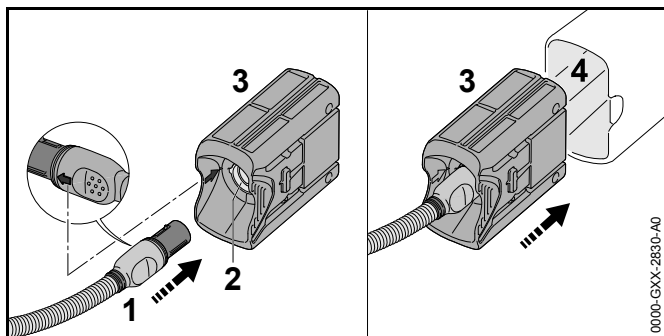
9 "Heuptasje AP met aansluitkabel" aansluiten en loskoppelen

9.1 "Heuptasje AP met aansluitkabel" op een STIHL accuproduct met bus aansluiten



- ▶ Stekker (1) van de aansluitkabel zo uitlijnen dat de pijl op de stekker (1) van de aansluitkabel in lijn ligt met de pijl op de bus (2).
- ▶ Stekker (1) van de aansluitkabel in de bus (2) steken.

9.2 "Heuptasje AP met aansluitkabel" aansluiten op een STIHL accuproduct met een accuschacht voor accu's STIHL AP



- ▶ Stekker (1) van de aansluitkabel zo uitlijnen dat de pijl op de stekker (1) van de aansluitkabel in lijn ligt met de pijl op de bus (2) van de adapter AP (3).
- ▶ Stekker (1) van de aansluitkabel in de bus (2) op de adapter AP (3) steken.
- ▶ Adapter AP (3) in de accuschacht (4) steken.

9.3 "Heuptasje AP met aansluitkabel" scheiden

- ▶ Het accuproduct uitschakelen.
- ▶ De stekker van de aansluitkabel met de hand vastpakken.
- ▶ De stekker van de aansluitkabel uit de bus of de adapter AP trekken.
- ▶ De accu wegnemen.

10 Accu controleren/testen

10.1 Accu controleren/testen

- ▶ Druktoets op de accu indrukken.
De leds branden of knipperen.
- ▶ Als de leds niet branden of knipperen: accu niet gebruiken en contact opnemen met een STIHL dealer.
In de accu zit een storing.

11 Na de werkzaamheden

11.1 Na de werkzaamheden

- ▶ Het accuproduct uitschakelen.
- ▶ De stekker van de aansluitkabel uit de bus of de adapter AP trekken.
- ▶ Accu wegnemen.
- ▶ Als de accu nat is: De accu laten drogen.
- ▶ Het "heuptasje AP met aansluitkabel" reinigen.
- ▶ De accu reinigen.

12 Vervoeren

12.1 "Heuptasje AP met aansluitkabel" vervoeren

- ▶ Het accuproduct uitschakelen.
- ▶ De stekker van de aansluitkabel uit de bus of de adapter AP trekken.
- ▶ De accu wegnemen.

12.2 Accu vervoeren

- ▶ De accu wegnemen.
- ▶ Controleren of de accu in een veilige, goede staat verkeert.
- ▶ Accu zo verpakken dat aan de volgende voorwaarden wordt voldaan:
 - De verpakking is niet elektrisch geleidend.
 - De accu kan in de verpakking niet schuiven.
- ▶ De verpakking zo zekeren, dat deze niet kan verschuiven.

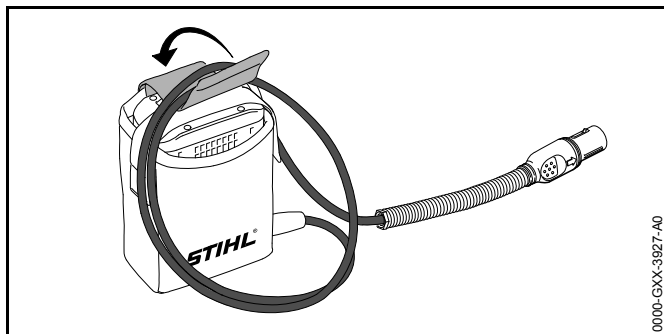
De accu valt onder de eisen die worden gesteld aan het transport van gevaarlijke goederen. De accu is als UN 3480 (lithium-ionen-accu's) geclassificeerd en werd conform het UN handboek Prüfungen und Kriterien Teil III (Tests en criteria deel III), sub 38.3, gecontroleerd/getest.

De transportvoorschriften zijn onder www.stihl.com/safety-data-sheets weergegeven.

13 Opslaan

13.1 "Heuptasje AP met aansluitkabel" opslaan

- ▶ Het accuproduct uitschakelen.
- ▶ De stekker van de aansluitkabel uit de bus of de adapter AP trekken.
- ▶ Accu wegnemen.



- ▶ De aansluitkabel als een lus opwickelen en met de gesp aan het heuptasje bevestigen.
- ▶ "Heuptasje AP met aansluitkabel" zo bewaren dat aan de volgende voorwaarden is voldaan:
 - Het "heuptasje AP met aansluitkabel" bevindt zich buiten het bereik van kinderen.
 - Het "heuptasje AP met aansluitkabel" is schoon en droog.
 - Het "heuptasje AP met aansluitkabel" hangt niet aan de aansluitkabel.

13.2 Accu opslaan

STIHL adviseert, de accu bij een laadtoestand tussen 40 % en 60 % (2 groen brandende leds) op te slaan.

- ▶ De accu zo opslaan dat aan de volgende voorwaarden wordt voldaan:

- De accu bevindt zich buiten het bereik van kinderen.
- De accu is schoon en droog.
- De accu bevindt zich in een gesloten ruimte.
- De accu is losgekoppeld van het product.
- De accu zit in een elektrisch niet geleidende verpakking.
- De accutemperatuur ligt tussen de - 10 °C en + 50 °C.

14 Reinigen

14.1 "Heuptasje AP met aansluitkabel" reinigen

- ▶ Het accuproduct uitschakelen.
- ▶ De stekker van de aansluitkabel uit de bus of de adapter AP trekken.
- ▶ Accu wegnemen.
- ▶ Het "heuptasje AP met aansluitkabel" met een vochtige doek reinigen.
- ▶ De elektrische contacten van het "heuptasje AP met aansluitkabel" met een kwast of een zachte borstel reinigen.

14.2 Accu reinigen

- ▶ De accu met een vochtige doek reinigen.

14.3 Contactvlakken van de aansluitkabel reinigen

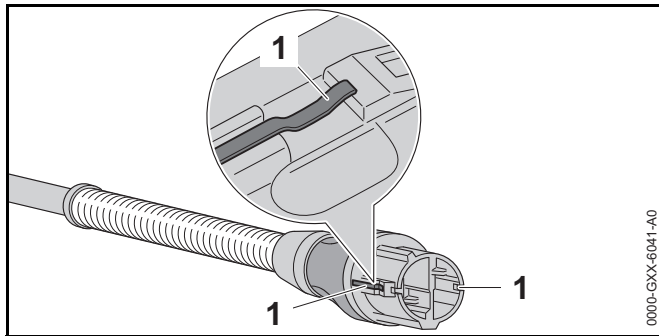


Bij dit hoofdstuk is een video beschikbaar.

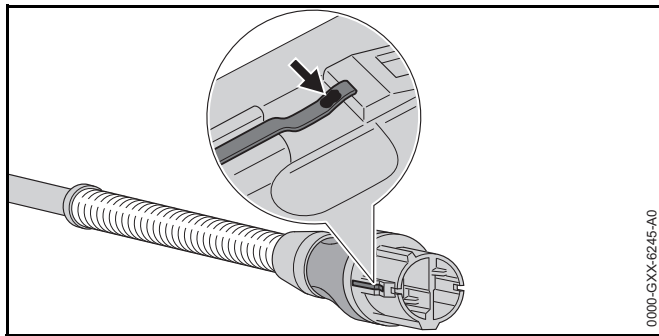


www.stihl.com/sxwjNw

- ▶ De stekker van de aansluitkabel uit de bus trekken of de adapter AP wegnemen.



- Contactvlakken (1) reinigen met een droge doek.



- Als op de contactvlakken een verkleuring (pijl) zichtbaar is: de verkleuring met fijn schuurpapier P 600 afschuren tot de contactvlakken glanzen.

15 Onderhoud en reparatie

15.1 "Heuptasje AP met aansluitkabel" onderhouden en repareren

Het "heuptasje AP met aansluitkabel" hoeft niet te worden onderhouden en kan niet worden gerepareerd.

- Als het heuptasje of de aansluitkabel defect of beschadigd is: het heuptasje of de aansluitkabel door een STIHL dealer laten vervangen.

15.2 Accu onderhouden en repareren

De accu hoeft niet te worden onderhouden en kan niet worden gerepareerd.

- Als de accu defect of beschadigd is: accu vervangen.

16 Storingen opheffen

16.1 Storingen aan het accuproduct, het "heuptasje AP met aansluitkabel" of de accu opheffen

Storing	Leds op de accu en signaaltönen	Oorzaak	Remedie
Het accuproduct loopt bij het inschakelen niet aan of schakelt tijdens het gebruik uit.	1 led knippert groen.	De laadtoestand van de accu is te laag.	<ul style="list-style-type: none"> ▶ De accu zo laden als staat beschreven in de handleiding van de acculader STIHL AL 101, 300, 500.
	1 led brandt rood.	De accu is te warm of te koud.	<ul style="list-style-type: none"> ▶ Accu wegnemen. ▶ Accu laten afkoelen of verwarmen.
	3 leds knipperen rood.	In het accuproduct zit een storing.	<ul style="list-style-type: none"> ▶ Accu wegnemen. ▶ De elektrische contacten in het "heuptasje AP met aansluitkabel" reinigen. ▶ Accu aanbrengen. ▶ Het accuproduct inschakelen. ▶ Als er nog steeds 3 leds rood knipperen: contact opnemen met een STIHL dealer.
	3 leds branden rood.	Het accuproduct is te warm.	<ul style="list-style-type: none"> ▶ Accu wegnemen. ▶ Het accuproduct laten afkoelen.
	4 leds knipperen rood en korte, snel op elkaar volgende signaaltönen zijn hoorbaar.	In de accu zit een storing.	<ul style="list-style-type: none"> ▶ De accu wegnemen en opnieuw aanbrengen. ▶ Het accuproduct inschakelen. ▶ Als er nog steeds 4 leds rood knipperen en er korte, snel op elkaar volgende tonen hoorbaar zijn: de accu niet gebruiken en contact opnemen met een STIHL dealer.
		De elektrische verbinding tussen het accuproduct en de accu is onderbroken.	<ul style="list-style-type: none"> ▶ Accu wegnemen. ▶ De elektrische contacten in het "heuptasje AP met aansluitkabel" reinigen. ▶ Accu aanbrengen. ▶ Als het accuproduct bij het inschakelen nog steeds niet aanloopt of tijdens het gebruik uitschakelt: de contactvlakken van de aansluitkabel reinigen.
		Het accuproduct of de accu zijn vochtig.	<ul style="list-style-type: none"> ▶ Het accuproduct of de accu laten drogen.

Storing	Leds op de accu en signaaltonen	Oorzaak	Remedie
		Het "heuptasje AP met aansluitkabel" is te warm.	<ul style="list-style-type: none"> ▶ Accu wegnemen. ▶ Het "heuptasje AP met aansluitkabel" laten afkoelen.
	Er klinken korte, snel op elkaar volgende signaaltonen.	In het accuproduct of in het "heuptasje AP met aansluitkabel" zit een storing.	<ul style="list-style-type: none"> ▶ Accu wegnemen. ▶ De elektrische contacten in het "heuptasje AP met aansluitkabel" reinigen. ▶ Accu aanbrengen. ▶ Het accuproduct inschakelen. ▶ Als er nog steeds snel op elkaar volgende signaaltonen hoorbaar zijn: contact opnemen met een STIHL dealer.
De werktijd van het accuproduct is te kort.		De accu is niet voldoende geladen.	▶ De accu volledig laden, zoals in de handleiding van de acculader STIHL AL 101, 300, 500 staat beschreven.
		De levensduur van de accu is overschreden.	▶ Accu vervangen.

17 Technische gegevens

17.1 Accu STIHL AP

- Accutechnologie: lithium-ionen
- Spanning: 36 V
- Capaciteit in Ah: zie typeplaatje
- Aantal ampère-uren in Wh: zie typeplaatje
- Gewicht in kg: zie typeplaatje
- Toelaatbaar temperatuurbereik voor gebruik en opslag: -10 °C tot + 50 °C


17.2 REACH

REACH staat voor een EG voorschrift voor de registratie, classificatie en vrijgave van chemicaliën.

Informatie met betrekking tot het voldoen aan het REACH-voorschrift is onder www.stihl.com/reach weergegeven.

18 Onderdelen en toebehoren

18.1 Onderdelen en toebehoren

STIHL® Deze symbolen kenmerken de originele STIHL onderdelen en het originele STIHL toebehoren.


STIHL adviseert alleen originele STIHL onderdelen en origineel STIHL toebehoren te gebruiken.

Originele STIHL onderdelen en origineel STIHL toebehoren zijn leverbaar via de STIHL dealer.

19 Milieuverantwoord afvoeren

19.1 "Heuptasje AP met aansluitkabel" en accu op milieuverantwoorde wijze afvoeren

Informatie betreffende het milieuvriendelijk verwerken/afvoeren is verkrijgbaar bij de STIHL dealer.

- ▶ Het "heuptasje AP met aansluitkabel", accu en verpakking volgens voorschrift en milieuvriendelijk afvoeren.

Spis treści

1	Przedmowa	230	8.1	Ustawianie przewodu zasilającego	239
2	Informacje o instrukcji użytkownika	230	9	Łączenie i odłączanie "torby na pas AP z przewodem zasilającym"	240
2.1	Obowiązujące dokumenty	230	9.1	Łączenie "torby na pas AP z przewodem zasilającym" z urządzeniem akumulatorowym STIHL z gniazdem	240
2.2	Ostrzeżenia w treści instrukcji	231	9.2	Połączyć "torbę na pas AP z przewodem zasilającym" z urządzeniem akumulatorowym STIHL z komorą na akumulatory STIHL AP	240
2.3	Symbole w tekście	231	9.3	Odłączanie "torby na pas AP z przewodem zasilającym"	240
3	Przegląd	231	10	Sprawdzić akumulator	241
3.1	"Torba na pas AP z przewodem zasilającym" i akumulator	231	10.1	Kontrola akumulatora	241
3.2	Symbole	232	11	Po zakończeniu pracy	241
4	Wskazówki dotyczące bezpieczeństwa pracy	232	11.1	Po pracy	241
4.1	Symbole ostrzegawcze	232	12	Transport	241
4.2	Użytkowanie zgodne z przeznaczeniem	232	12.1	Transport "torby na pas AP z przewodem zasilającym"	241
4.3	Wymagania wobec użytkownika	233	12.2	Transportowanie akumulatora	241
4.4	Stanowisko pracy i otoczenie	233	13	Przechowywanie	241
4.5	Bezpieczny stan	234	13.1	Przechowywanie "torby na pas AP z przewodem zasilającym"	241
4.6	Praca	236	13.2	Przechowywanie akumulatora	242
4.7	Transport	236	14	Czyszczenie	242
4.8	Przechowywanie	237	14.1	Czyszczenie "torby na pas AP z przewodem zasilającym"	242
4.9	Czyszczenie, konserwacja i naprawy	237	14.2	Czyszczenie akumulatora	242
5	Przygotowanie "torby na pas AP z przewodem zasilającym" do pracy	238	14.3	Czyszczenie powierzchni styków przewodu zasilającego	242
5.1	Przygotowanie "torby na pas AP z przewodem zasilającym" do pracy	238	15	Konserwacja i naprawa	243
6	Wyświetlanie stanu naładowania, diody LED i sygnały dźwiękowe	238	15.1	Konserwacja i naprawa torby na pas AP z przewodem zasilającym	243
6.1	Sygnalizacja stanu ładowania	238	15.2	Konserwuj i naprawiaj dmuchawę	243
6.2	Diody na akumulatorze	238	16	Rozwiązywanie problemów	244
6.3	Sygnały dźwiękowe	239			
7	Mocowanie "torby na pas AP z przewodem zasilającym"	239			
7.1	Montaż „torby na pasek AP z przewodem zasilającym”	239			
8	Dopasowanie "torby na pas AP z przewodem zasilającym" do użytkownika	239			



Wszystki prawa dotyczące niniejszej Instrukcji użytkownika korzystają z ochrony prawnej. Wszystkie prawa dotyczące niniejszej Instrukcji użytkownika pozostają zastrzeżone, a szczególnie prawo do powielania, tłumaczenia oraz do elektronicznego przetwarzania danych.

16.1 Usuwanie usterek w urządzeniu akumulatorowym, "torbie na pas AP z przewodem zasilającym" lub akumulatorze	244
17 Dane techniczne	246
17.1 Akumulator STIHL AP.....	246
17.2 REACH	246
18 Części zamienne i akcesoria	246
18.1 Części zamienne i akcesoria	246
19 Utylizacja	246
19.1 Utylizacja "torby na pas AP z przewodem zasilającym" i akumulatora	246

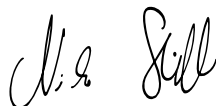
1 Przedmowa

Drodzy Klienci!

Dziękujemy za zakup urządzenia marki STIHL. Nasze produkty projektujemy i produkujemy z zachowaniem wysokiej jakości i z uwzględnieniem potrzeb naszych klientów. W ten sposób powstają produkty o wyjątkowej niezawodności także w ekstremalnych warunkach.

STIHL wyróżnia się też wysoką jakością pod względem obsługi serwisowej. Sieć naszych autoryzowanych dealerów gwarantuje kompetentne doradztwo i szkolenia oraz kompleksową obsługę techniczną.

Dziękujemy za okazane zaufanie i życzymy zadowolenia z nabytego produktu STIHL.



Dr Nikolas Stihl

WAŻNE! ZAPOZNAĆ SIĘ PRZED UŻYCIEM I ZACHOWAĆ

2 Informacje o instrukcji użytkowania

2.1 Obowiązujące dokumenty

Zastosowanie mają lokalne przepisy dotyczące bezpieczeństwa.

- ▶ Oprócz niniejszej instrukcji użytkowania przeczytać, zrozumieć i zachować następujące dokumenty:
 - Instrukcja użytkowania urządzenia akumulatorowego STIHL
 - Instrukcja użytkowania pasa akumulatorowego STIHL
 - Instrukcja użytkowania systemu przenoszenia STIHL
 - Uwagi dotyczące bezpieczeństwa użytkowania akumulatora STIHL AP

- Informacje dotyczące bezpieczeństwa produktów akumulatorowych STIHL i produktów ze zintegrowanym akumulatorem: www.stihl.com/safety-data-sheets

2.2 Ostrzeżenia w treści instrukcji



OSTRZEŻENIE

Ten piktogram oznacza możliwe zagrożenie poważnym lub wręcz śmiertelnym wypadkiem.

- ▶ Oznaczone nim środki mogą zapobiec poważnemu lub śmiertelnemu wypadkowi.

WSKAZÓWKA

Ten piktogram oznacza potencjalne zagrożenie szkodami w mieniu.

- ▶ Oznaczone nim środki mogą zapobiec szkodom w mieniu.

2.3 Symbole w tekście



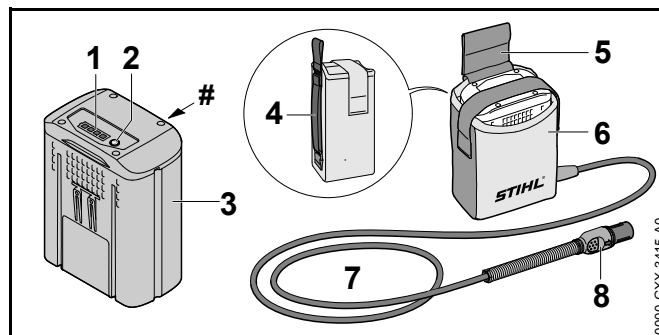
Ten symbol odsyła do rozdziału niniejszej instrukcji obsługi.



Do tego rozdziału jest dostępny film.

3 Przegląd

3.1 "Torba na pas AP z przewodem zasilającym" i akumulator



1 Diody LED

Diody LED sygnalizują stan akumulatora i ewentualne usterki zasilania.

2 Przycisk

Przycisk włącza diody sygnalizacyjne LED akumulatora.

3 Akumulator

Akumulator jest źródłem energii elektrycznej dla urządzenia akumulatorowego.

4 Pas

Pas trzyma torbę na pas przy pasku.

5 Sprzączka

Sprzączka trzyma przewód zasilający przy torbie na pas.

6 Torba na pas

Do torby na pas wkładany jest akumulator.

7 Przewód zasilający

Przewód zasilający łączy torbę na pas z urządzeniem akumulatorowym STIHL poprzez gniazdo lub adapter AP.

8 Wtyczka przewodu zasilającego

Wtyczka przewodu zasilającego łączy przewód zasilający z urządzeniem akumulatorowym STIHL poprzez gniazdo lub adapter AP.

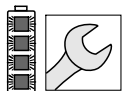
Tabliczka z określeniem mocy urządzenia z numerem seryjnym

3.2 Symbole

Na akumulatorze mogą znajdować się symbole o następującym znaczeniu:



1 dioda świeci na czerwono. Akumulator jest za ciepły lub za zimny.



4 diody migają na czerwono. Akumulator jest niesprawny.



Informacja obok symbolu wskazuje na pojemność akumulatora zgodnie ze specyfikacją producenta. Dostępna pojemność jest mniejsza.



Produktu nie wolno utylizować z odpadami komunalnymi.

4 Wskazówki dotyczące bezpieczeństwa pracy

4.1 Symbole ostrzegawcze

Symbole na "torbie na pas AP z przewodem zasilającym" i akumulatorze mają następujące znaczenie:



Przestrzegać zasad bezpieczeństwa i środków ostrożności.



Przeczytać niniejszą instrukcję użytkowania, przestrzegać jej i ją zachować.



Chronić akumulator przed wysokimi temperaturami oraz przed otwartym ogniem.



Nie zanurzać akumulatora w cieczach.



Akumulator może być używany, przechowywany i ładowany wyłącznie w dopuszczalnym zakresie temperatur.

4.2 Użytkowanie zgodne z przeznaczeniem

"Torba na pas AP z przewodem zasilającym" łączy akumulator STIHL AP z urządzeniem akumulatorowym STIHL z użyciem gniazda lub adaptera AP.

"Torba na pas AP z przewodem zasilającym" może być używana w deszczu.

Akumulator może być używany podczas deszczu.

Akumulator STIHL AP jest źródłem energii elektrycznej dla akumulatorowego urządzenia STIHL.

"Torba na pas AP z przewodem zasilającym" może być używana wyłącznie do prac na ziemi lub na podnośniku koszowym.

"Torby na pas AP z przewodem zasilającym" nie wolno używać do kosiarki akumulatorowej.

"Torbę na pas AP z przewodem zasilającym" wolno nosić wyłącznie na pasku, który użytkownik może otworzyć jedną ręką i zrzucić z ciała. STIHL zaleca noszenie "torby na pas AP z przewodem zasilającym" na pasie akumulatorowym STIHL lub w systemie przenoszenia STIHL.

▲ OSTRZEŻENIE

- W razie używania "torby na pas AP z przewodem zasilającym" lub akumulatora niezgodnie z ich przeznaczeniem skutkiem mogą być ciężkie urazy lub śmierć albo szkody materialne.
 - ▶ Używać "torby na pas AP z przewodem zasilającym" i akumulatora wyłącznie w sposób opisany w niniejszej instrukcji użytkownika.
 - ▶ Nie ładować akumulatora włożonego do "torby na pas AP z przewodem zasilającym".

4.3 Wymagania wobec użytkownika

▲ OSTRZEŻENIE

- Użytkownicy nieznający niniejszej instrukcji użytkownika nie potrafią rozpoznawać ani ocenić zagrożeń powodowanych przez "torbę na pas AP z przewodem zasilającym" i akumulatora. Niebezpieczeństwo poważnego lub śmiertelnego wypadku z udziałem użytkownika lub osób postronnych.



- ▶ Przczytać instrukcję użytkownika, przestrzegać jej i zachować ją na przyszłość.

- ▶ W razie przekazania "torby na pas AP z przewodem zasilającym" lub akumulatora innej osobie: Przekazać również instrukcję użytkownika.
- ▶ Użytkownik urządzenia powinien spełniać poniższe wymagania:
 - Użytkownik powinien być wypoczęty.
 - Użytkownik musi być zdolny pod kątem fizycznym, sensorycznym i umysłowym do obsługiwanania i używania "torby na pas AP z przewodem zasilającym" i akumulatora. Jeżeli stan fizyczny lub

umysłowy ogranicza zdolności użytkownika, to powinien on wykonywać pracę jedynie pod nadzorem lub po poinstruowaniu przez odpowiedzialną osobę.

- Użytkownik jest w stanie rozpoznać i ocenić zagrożenia powodowane "torbę na pas AP z przewodem zasilającym" i akumulator.
- Użytkownik jest pełnoletni lub odbywa pod nadzorem naukę zawodu zgodnie z przepisami krajowymi.
- Użytkownik otrzymał przeszkolenie od autoryzowanego dealera STIHL lub osoby kompetentnej przed pierwszym użyciem "torby na pas AP z przewodem zasilającym".
- Użytkownik nie znajduje się pod wpływem alkoholu, leków lub narkotyków.

- ▶ W razie wątpliwości: Skontaktuj się z dealerem marki STIHL.

4.4 Stanowisko pracy i otoczenie

4.4.1 Torba na pas AP z przewodem zasilającym

▲ OSTRZEŻENIE

- Osoby nieupoważnione do pracy z pilarką, małe dzieci i zwierzęta nie potrafią rozpoznać, ani tym bardziej prawidłowo ocenić zagrożeń powodowanych przez "torbę na pas AP z przewodem zasilającym". Możliwość poważnych urazów u osób postronnych, dzieci i zwierząt.
 - ▶ Osoby postronne, dzieci i zwierzęta należy trzymać z dala od obszaru pracy.
 - ▶ "Torby na pas AP z przewodem zasilającym" nie pozostawiać bez nadzoru.
 - ▶ Nie pozwolić dzieciom na zabawę "torbą na pas AP z przewodem zasilającym".

4.4.2 Akumulator

▲ OSTRZEŻENIE

- Osoby postronne, dzieci i zwierzęta nie są w stanie rozpoznać, ani tym bardziej prawidłowo ocenić zagrożeń powodowanych przez akumulator. Możliwość poważnych urazów u osób postronnych, dzieci i zwierząt.
 - ▶ Osoby postronne, dzieci i zwierzęta należy trzymać z dala od urządzenia.
 - ▶ Nie pozostawiać akumulatora bez nadzoru.
 - ▶ Nie pozwolić dzieciom na zabawę akumulatorem.
- Akumulator nie jest całkowicie odporny na wszystkie czynniki w otoczeniu. Pod wpływem niektórych zjawisk lub czynników może dojść do jego pożaru lub wybuchu. Niebezpieczeństwo poważnego wypadku oraz strat w mieniu.



- ▶ Chronić akumulator przed wysokimi temperaturami oraz przed otwartym ogniem.
- ▶ Nie wrzucaj akumulatora do ognia.



- ▶ Przechowuj i używaj akumulator w temperaturze od - 10 °C do + 50 °C.



- ▶ Nie zanurzaj akumulatora w cieczach.

- ▶ Trzymaj akumulator z dala od metalowych przedmiotów.
- ▶ Chroń akumulator przed nadmiernie wysokim ciśnieniem.
- ▶ Nie narażaj akumulatora na działanie mikrofal.
- ▶ Chroń akumulator przed substancjami chemicznymi i solami.

4.5 Bezpieczny stan

4.5.1 Torba na pas AP z przewodem zasilającym

Stan "torby na pas AP z przewodem zasilającym" jest bezpieczny, jeśli spełnione są następujące warunki:

- "Torba na pas AP z przewodem zasilającym" jest nieuszkodzona.
- "Torba na pas AP z przewodem zasilającym" jest czysta.
- "Torba na pas AP z przewodem zasilającym" jest sprawna i jest niezmieniona konstrukcyjnie.
- "Torbę na pas AP z przewodem zasilającym" wyposażono wyłącznie w oryginalne akcesoria marki STIHL.
- Wyposażenie dodatkowe jest prawidłowo zamontowane.

▲ OSTRZEŻENIE

- W przeciwnym razie części składowe urządzenia mogą działać nieprawidłowo a jego zabezpieczenia mogą stać się niesprawne. Skutkiem mogą być poważne obrażenia lub śmierć osób.
 - ▶ Pracować wyłącznie z nieuszkodzoną "torbą na pas AP z przewodem zasilającym".
 - ▶ Gdy "torba na pas AP z przewodem zasilającym" jest zabrudzona: przeczyścić "torbę na pas AP z przewodem zasilającym".
 - ▶ "Torby na pas AP z przewodem zasilającym" nie wolno modyfikować.
 - ▶ Wolno montować wyłącznie oryginalne akcesoria marki STIHL przeznaczone do tej "torby na pas AP z przewodem zasilającym".
 - ▶ Elementy wyposażenia dodatkowego można montować wyłącznie w sposób opisany w niniejszej instrukcji użytkownika lub w instrukcji użytkownika wyposażenia dodatkowego.
 - ▶ Nie łączyć styków elektrycznych "torby na pas AP z przewodem zasilającym" metalowymi przedmiotami (grozi to zwarcie).
 - ▶ "Torby na pas AP z przewodem zasilającym" nie wolno otwierać.

- ▶ W przypadku wątpliwości: skontaktować się z autoryzowanym dealerm STIHL.

4.5.2 Akumulator

Akumulator jest bezpieczny dla użytkownika i otoczenia, jeżeli:

- Akumulator nie jest uszkodzony.
- Akumulator jest czysty i suchy.
- Akumulator działa i nie był modyfikowany.

⚠ OSTRZEŻENIE

- W przeciwnym razie akumulator jest niebezpieczny. Skutkiem mogą być poważne obrażenia.
 - ▶ Pracować z użyciem nieuszkodzonego i działającego akumulatora.
 - ▶ Nie ładuj akumulatora, jeśli jest uszkodzony lub wadliwy.
 - ▶ Jeżeli akumulator jest brudny lub mokry, to wyczyść go i zaczekaj, aż zupełnie wyschnie.
 - ▶ Nie modyfikować akumulatora.
 - ▶ Nie wkładać niczego w otwory w obudowie akumulatora.
 - ▶ Nie łączyć styków elektrycznych akumulatora metalowymi przedmiotami (grozi to zwarcie).
 - ▶ Nie otwierać obudowy akumulatora.
- Uszkodzony akumulator może przeciekać. Płyn z akumulatora grozi podrażnieniem skóry i oczu.
 - ▶ Unikać kontaktu ciała z płynem.
 - ▶ W razie kontaktu ze skórą przemyć ją obficie wodą z mydłem.
 - ▶ W razie kontaktu z oczami płukać oczy obfitą ilością wody przez co najmniej 15 minut, a następnie zasięgnąć pomocy lekarskiej.

- Uszkodzony lub wadliwy akumulator może wydzielać dziwny zapach, dymić lub zapalić się. Możliwe są poważne obrażenia ciała lub śmierć oraz znaczne straty materialne.
 - ▶ Jeżeli akumulator dziwnie pachnie lub zaczyna dymić, nie używać go i nie zbliżać do łatwopalnych substancji.
 - ▶ Jeżeli akumulator zapali się, należy ugasić go gaśnicą lub wodą.

4.5.3 Przewód zasilający

Niebezpieczeństwo dotknięcia obwodów pod napięciem elektrycznym występuje gdy:

- Przewód zasilający jest uszkodzony.
- Wtyczka przewodu zasilającego jest uszkodzona.

⚠ OSTRZEŻENIE

- Dotknięcie obwodu pod napięciem grozi porażeniem prądem elektrycznym. Niebezpieczeństwo poważnego lub śmiertelnego wypadku.
 - ▶ Upewnić się, że przewód zasilający i wtyczka przewodu zasilającego nie są uszkodzone.
- Nieprawidłowo ułożony przewód zasilający lub przedłużacz mogą ulec uszkodzeniu i mogą stanowić ryzyko potknięcia się o nie. Może dojść do obrażeń u ludzi oraz uszkodzenia przewodu zasilającego.
 - ▶ Przewód zasilający ułożyć w tak sposób, aby elementy urządzenia akumulatorowego go nie dotykały.
 - ▶ Przewód zasilający ułożyć bez jego zginania i w sposób uniemożliwiający uszkodzenie.
 - ▶ W wypadku zaplątania przewodu zasilającego: rozplątać go przed użyciem.

4.6 Praca

▲ OSTRZEŻENIE

- W niektórych warunkach użytkownik nie jest w stanie pracować dłużej w skupieniu. Użytkownik może potknąć się, przewrócić i poważnie zranić.
 - ▶ Pracuj w spokoju i metodycznie.
 - ▶ Nie pracuj przy słabym świetle i kiepskiej widoczności. Nie używać "torby na pas AP z przewodem zasilającym".
 - ▶ Uważaj na przeszkody.
 - ▶ Pracuj poruszając się po ziemi i dbaj o równowagę ciała. W razie pracy na wysokości: Użyć podnośnika koszowego.
 - ▶ W razie wystąpienia oznak zmęczenia: Zrobić przerwę w pracy.
- Jeżeli podczas pracy "torba na pas AP z przewodem zasilającym" zacznie zachowywać się nieprawidłowo lub inaczej niż zwykle lub wystąpią krótkie, następujące szybko po sobie sygnały akustyczne, może to świadczyć o tym, że "torba na pas AP z przewodem zasilającym" nie znajduje się w bezpiecznym stanie. Niebezpieczeństwo poważnego wypadku oraz strat w mieniu.
 - ▶ Zakończyć pracę. Wyciągnąć akumulator i skontaktować się z dealerem firmy STIHL.
- W sytuacji zagrożenia użytkownik może spanikować i nie odłożyć pasa, do którego zamocowana będzie "torba na pas AP z przewodem zasilającym". Niebezpieczeństwo poważnego wypadku.
 - ▶ Należy przeciwić zdejmowanie pasa.

4.7 Transport

4.7.1 Torba na pas AP z przewodem zasilającym

▲ OSTRZEŻENIE

- "Torba na pas AP z przewodem zasilającym" może przewrócić się lub przesunąć podczas przewożenia pojazdem. Niebezpieczeństwo odniesienia obrażeń oraz strat w mieniu.
 - ▶ Wyciągnąć wtyczkę przewodu zasilającego z gniazda lub z adaptera AP.
 - ▶ Wyciągnąć akumulator.
 - ▶ "Torbę na pas AP z przewodem zasilającym" zabezpieczyć pasami lub siatką w taki sposób, aby nie mogła się przewrócić ani przesunąć.

4.7.2 Akumulator

▲ OSTRZEŻENIE

- Akumulator nie jest całkowicie odporny na wszystkie czynniki w otoczeniu. Jeśli akumulator jest narażony na określone warunki otoczenia, może ulec uszkodzeniu i mogą powstać szkody materialne.
 - ▶ Nie przewozić akumulatora, jeśli jest uszkodzony.
 - ▶ Transportować akumulator w opakowaniu nieprzewodzącym prądu.
- Akumulator może przewrócić się lub przesunąć podczas przewożenia pojazdem. Niebezpieczeństwo wypadku oraz strat w mieniu.
 - ▶ Zapakować akumulator w odpowiedni pojemnik transportowy lub inne opakowanie, w którym nie będzie się przesunął.
 - ▶ Opakowanie należy zabezpieczyć w taki sposób, aby nie mogło się przemieszczać.

4.8 Przechowywanie

4.8.1 Torba na pas AP z przewodem zasilającym

⚠ OSTRZEŻENIE

- Dzieci nie potrafią rozpoznawać ani ocenić zagrożeń powodowanych przez "torbę na pas AP z przewodem zasilającym". Skutkiem mogą być poważne obrażenia.
 - ▶ Wyciągnąć akumulator.
 - ▶ "Torbę na pas AP z przewodem zasilającym" trzymać z dala od dzieci.
- Styki elektryczne "torby na pas AP z przewodem zasilającym" mogą korodować pod wpływem wilgoci. "Torba na pas AP z przewodem zasilającym" może ulec uszkodzeniu.
 - ▶ Wyciągnąć akumulator.
 - ▶ "Torbę na pas AP z przewodem zasilającym" przechowywać w czystym i suchym miejscu.
- Przewód zasilający nie jest przeznaczony do przenoszenia lub zawieszania "torby na pas AP z przewodem zasilającym". Przewód zasilający oraz "torba na pas AP z przewodem zasilającym" mogą ulec uszkodzeniu.
 - ▶ Przewód zasilający zwiąć w pętlę i mocować do torby na pas.

4.8.2 Akumulator

⚠ OSTRZEŻENIE

- Małe dzieci nie potrafią rozpoznawać, ani tym bardziej ocenić zagrożeń powodowanych przez akumulator. Skutkiem mogą być poważne obrażenia.
 - ▶ Przechowywać akumulator z dala od dzieci.
- Akumulator nie jest całkowicie odporny na wszystkie czynniki w otoczeniu. Może ulec uszkodzeniu pod wpływem niektórych zjawisk lub czynników.
 - ▶ Akumulator przechowywać w miejscu suchym i czystym.
 - ▶ Akumulator przechowywać w pomieszczeniu zamkniętym.
 - ▶ Akumulator przechowywać osobno od urządzenia akumulatorowego.
 - ▶ Akumulator przechowywać w opakowaniu nieprzewodzącym prądu.
 - ▶ Akumulator przechowywać w temperaturze pomiędzy - 10 °C i + 50 °C.

4.9 Czyszczenie, konserwacja i naprawy

⚠ OSTRZEŻENIE

- Czyszczenie agresywnymi środkami, strumieniem wody lub ostrymi przedmiotami może spowodować uszkodzenie "torby na pas AP z przewodem zasilającym" i akumulatora. "Torbę na pas AP z przewodem zasilającym" lub akumulator należy czyścić w odpowiedni






sposób. W przeciwnym razie podzespoły mogą przestać działać prawidłowo, a ich zabezpieczenia mogą stać się niesprawne. Skutkiem mogą być poważne obrażenia.

- ▶ "Torbę na pas AP z przewodem zasilającym" i akumulator należy czyścić wyłącznie w sposób opisany w niniejszej instrukcji użytkownika.
- Próby serwisowania lub naprawy "torby na pas AP z przewodem zasilającym" lub akumulatora w niewłaściwy sposób mogą prowadzić do nieprawidłowego działania części urządzeń i niesprawności ich zabezpieczeń. Skutkiem mogą być poważne obrażenia lub śmierć osób.
 - ▶ "Torby na pas AP z przewodem zasilającym" i akumulatora nie wolno samodzielnie serwisować ani naprawiać.
 - ▶ Jeśli "torba na pas AP z przewodem zasilającym" lub akumulator wymagają konserwacji lub naprawy: Skontaktuj się z dealerem marki STIHL.

5 Przygotowanie "torby na pas AP z przewodem zasilającym" do pracy

5.1 Przygotowanie "torby na pas AP z przewodem zasilającym" do pracy

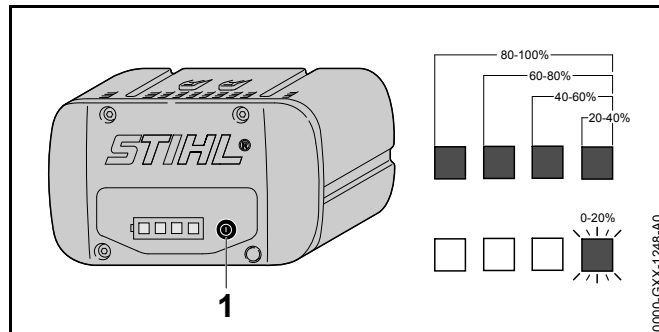
Przed każdym rozpoczęciem pracy wykonać poniższe czynności:

- ▶ Sprawdzić akumulator,  10.
- ▶ Akumulator naładować do pełna w sposób opisany w instrukcji użytkownika ładowarek STIHL AL 101, 300, 500.
- ▶ Wyczyścić "torbę na pas AP z przewodem zasilającym",  14.1.
- ▶ Wyczyścić powierzchnie styków przewodu zasilającego,  14.3
- ▶ Sprawdzić bezpieczny stan następujących elementów:
 - "Torba na pas AP z przewodem zasilającym",  4.5.1.
 - Akumulator,  4.5.2.

- ▶ Jeśli nie można wykonać opisanych czynności: Nie używać "torby na pas AP z przewodem zasilającym" i skontaktować się z autoryzowanym dealerem STIHL.

6 Wyświetlanie stanu naładowania, diody LED i sygnały dźwiękowe

6.1 Sygnalizacja stanu ładowania




- ▶ Nacisnąć przycisk (1). Diody LED zapalą się na zielono na ok. 5 sekund i będą sygnalizowały stan ładowania akumulatora.
- ▶ Jeżeli zielona dioda po prawej miga na zielono, należy naładować akumulator.

6.2 Diody na akumulatorze

Diody LED mogą wskazywać na stan naładowania lub awarię akumulatora. Diody mogą świecić lub migać zielonym lub czerwonym światłem.

Jeżeli diody świecą się lub migają na zielono, informują o stanie naładowania.


- ▶ Jeżeli diody świecą się lub migają na czerwono: usunąć awarię,  16.
W urządzeniu akumulatorowym lub w akumulatorze występuje usterka.

6.3 Sygnały dźwiękowe

Sygnały dźwiękowe mogą być potwierdzeniem kontaktu między "torbą na pas AP z przewodem zasilającym" i akumulatorem lub informować o usterkach.

Krótki sygnał dźwiękowy informuje o całkowitym włożeniu akumulatora do torby na pas. "Torba na pas AP z przewodem zasilającym" jest gotowa do pracy.

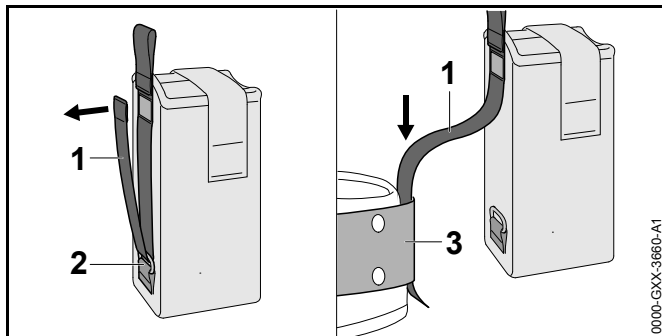
Krótki sygnał dźwiękowy rozbrzmiewa również, kiedy urządzenie akumulatorowe zostanie ponownie włączone po przerwie w pracy trwającej ok. 10 minut.

- ▶ W przypadku pojawienia się krótkich, szybko następujących po sobie sygnałów dźwiękowych: usunąć usterki,  16.

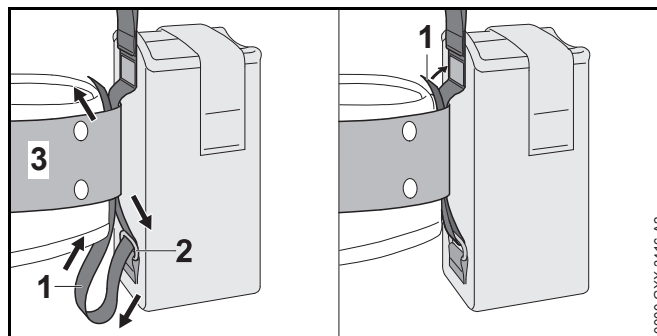
W "torbie na pas AP z przewodem zasilającym", w akumulatorze lub w urządzeniu akumulatorowym wystąpiła usterka.

7 Mocowanie "torby na pas AP z przewodem zasilającym"

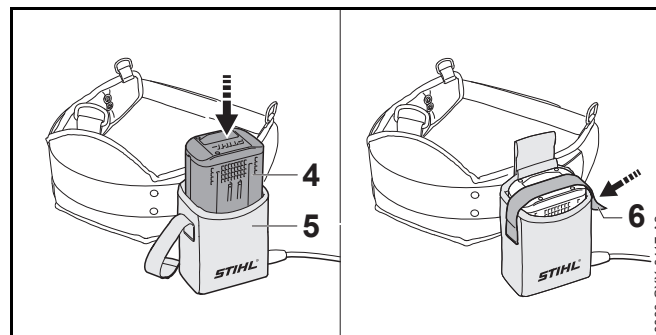
7.1 Montaż „torby na pasek AP z przewodem zasilającym”



- ▶ Otworzyć zapięcie na rzepy na pasku (1) i wyciągnąć pas (1) z uchwytu (2).
- ▶ Przeciągnąć pasek (1) przez pas (3).



- ▶ Przeciągnąć pasek (1) przez uchwyt (2) i pas (3).
- ▶ Zamknąć zapięcie na rzepy na pasku (1).

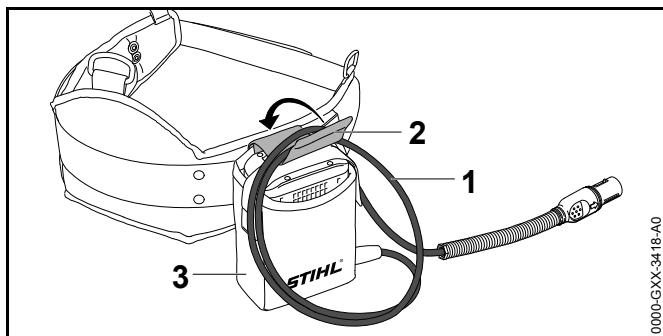


- ▶ Akumulator (4) wsunąć do oporu do torby na pasek (5). Włączy się krótki sygnał dźwiękowy.
- ▶ Zabezpieczyć akumulator (4) za pomocą zapięcia na rzepy (6).

8 Dopasowanie "torby na pas AP z przewodem zasilającym" do użytkownika

8.1 Ustawianie przewodu zasilającego

Przewód zasilający można regulować w zależności od wymiarów ciała użytkownika, różnych urządzeń akumulatorowych oraz danego użycia.

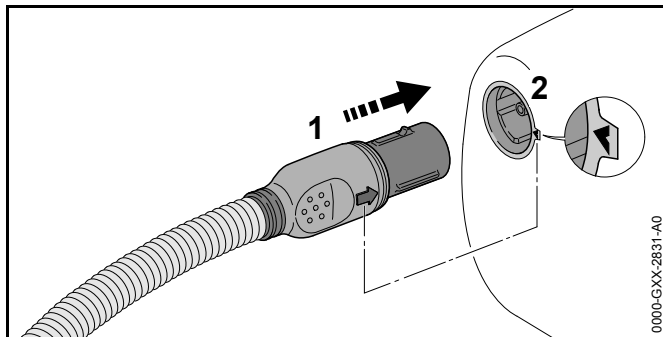


Długość przewodu zasilającego można ustawiać szlufką (1) i sprzączką (2) na torbie na pas (3).

- ▶ Przewód zasilający należy układać w możliwie najkrótszy sposób oraz w taki sposób, aby nie przeszkadzał w wykonywaniu pracy.

9 Łączenie i odłączanie "torby na pas AP z przewodem zasilającym"

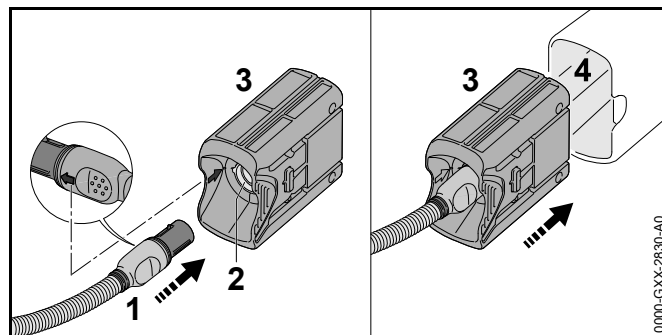
9.1 Łączenie "torby na pas AP z przewodem zasilającym" z urządzeniem akumulatorowym STIHL z gniazdem



- ▶ Wtyczkę (1) przewodu zasilającego należy wkładać w taki sposób, aby strzałka na wtyczce (1) przewodu zasilającego skierowana była w stronę strzałki na gnieździe (2).

- ▶ Włożyć wtyczkę przewodu zasilającego (1) do gniazda (2).

9.2 Połączyć "torbę na pas AP z przewodem zasilającym" z urządzeniem akumulatorowym STIHL z komorą na akumulatory STIHL AP.



- ▶ Wtyczkę przewodu zasilającego (1) wkładać w taki sposób, aby strzałka na wtyczce (1) przewodu zasilającego wskazywała w kierunku strzałki na gnieździe (2) adaptera AP (3).
- ▶ Wtyczkę przewodu zasilającego (1) włożyć do gniazda (2) na adapterze AP (3).
- ▶ Włożyć adapter AP (3) do komory na akumulatory (4).

9.3 Odłączanie "torby na pas AP z przewodem zasilającym"

- ▶ Wyłączyć urządzenie akumulatorowe.
- ▶ Chwycić ręką wtyczkę przewodu zasilającego.
- ▶ Wyciągnąć wtyczkę przewodu zasilającego z gniazda lub adaptera AP.
- ▶ Wyciągnąć akumulator.

10 Sprawdzić akumulator

10.1 Kontrola akumulatora

- ▶ Nacisnąć przycisk na akumulatorze.
Diody LED świecą się lub migają.
- ▶ Jeżeli diody LED nie świecą lub nie migają: nie używać akumulatora i skontaktować się z dealerem STIHL.
Akumulator jest niesprawny.

11 Po zakończeniu pracy

11.1 Po pracy

- ▶ Wyłączyć urządzenie akumulatorowe.
- ▶ Wyciągnąć wtyczkę przewodu zasilającego z gniazda lub z adaptera AP.
- ▶ Wyciągnąć akumulator.
- ▶ Jeśli akumulator jest mokry: Poczekać do wyschnięcia akumulatora.
- ▶ Wyczyścić "torbę na pas AP z przewodem zasilającym".
- ▶ Wyczyścić akumulator.

12 Transport

12.1 Transport "torby na pas AP z przewodem zasilającym"

- ▶ Wyłączyć urządzenie akumulatorowe.
- ▶ Wyciągnąć wtyczkę przewodu zasilającego z gniazda lub z adaptera AP.
- ▶ Wyciągnąć akumulator.

12.2 Transportowanie akumulatora

- ▶ Wyciągnąć akumulator.
- ▶ Sprawdź, czy akumulator nie stwarza zagrożenia.

- ▶ Zapakuj akumulator w poniższy sposób:
 - Opakowanie nie przewodzi prądu elektrycznego.
 - Akumulator nie może ruszać się w opakowaniu.
- ▶ Opakowanie należy tak zabezpieczyć, aby nie mogło się przemieszczać.

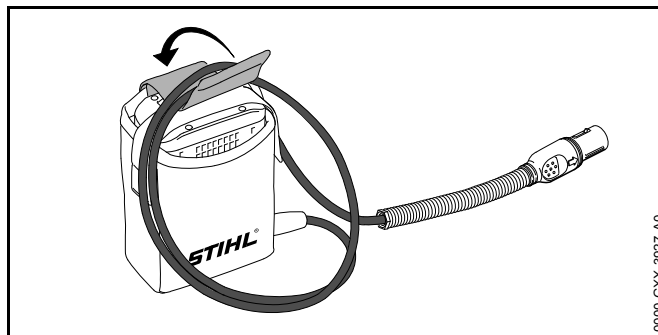
Akumulator podlega wymogom dotyczącym transportu towarów niebezpiecznych. Akumulator jest sklasyfikowany w kategorii UN 3480 (akumulatory i baterie litowo-jonowe) i został sprawdzony zgodnie z podręcznikiem UN Badania i kryteria część III, podrozdział 38.3.

Przepisy transportowe podano pod adresem:
www.stihl.com/safety-data-sheets .

13 Przechowywanie

13.1 Przechowywanie "torby na pas AP z przewodem zasilającym"

- ▶ Wyłączyć urządzenie akumulatorowe.
- ▶ Wyciągnąć wtyczkę przewodu zasilającego z gniazda lub z adaptera AP.
- ▶ Wyciągnąć akumulator.



- ▶ Przewód zasilający zwiąć w formie pętli i mocować sprzączką do torby na pas.
- ▶ "Torbę na pas AP z przewodem zasilającym" przechowywać w taki sposób, aby spełnione były poniższe warunki:

- "Torbę na pas AP z przewodem zasilającym" znajduje się z dala od dzieci.
- "Torba na pas AP z przewodem zasilającym" jest czysta i sucha.
- "Torba na pas AP z przewodem zasilającym" nie jest zawieszona na przewodzie zasilającym.

13.2 Przechowywanie akumulatora

STIHL zaleca przechowywanie akumulatora w stanie naładowania pomiędzy 40 % i 60 % (2 świecące na zielono diody LED).

- ▶ Przechowywać akumulator w poniższy sposób:
 - Akumulator jest poza zasięgiem dzieci.
 - Akumulator jest czysty i suchy.
 - Akumulator znajduje się w zamkniętym pomieszczeniu.
 - Akumulator nie jest podłączony do urządzenia.
 - Akumulator znajduje się w opakowaniu nieprzewodzącym prądu.
 - Akumulator znajduje się w temperaturze pomiędzy - 10 °C i + 50 °C.

14 Czyszczenie

14.1 Czyszczenie "torby na pas AP z przewodem zasilającym"

- ▶ Wyłączyć urządzenie akumulatorowe.
- ▶ Wyciągnąć wtyczkę przewodu zasilającego z gniazda lub z adaptera AP.
- ▶ Wyciągnąć akumulator.
- ▶ "Torbę na pas AP z przewodem zasilającym" czyścić wilgotną szmatką.
- ▶ Styki elektryczne "torby na pas AP z przewodem zasilającym" czyścić przy pomocy pędzla malarskiego lub miękkiej szczotki.

14.2 Czyszczenie akumulatora

- ▶ Wyczyścić akumulator wycierając go wilgotną ściereką.

14.3 Czyszczenie powierzchni styków przewodu zasilającego

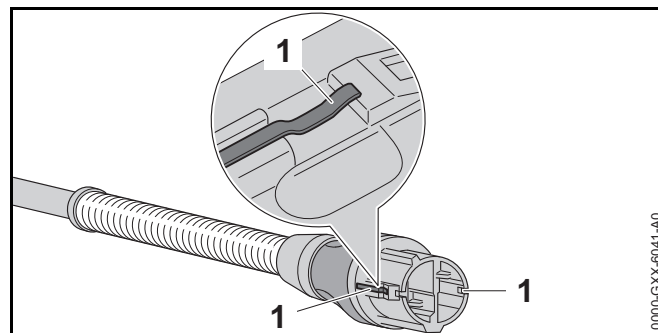


Do tego rozdziału jest dostępny film.

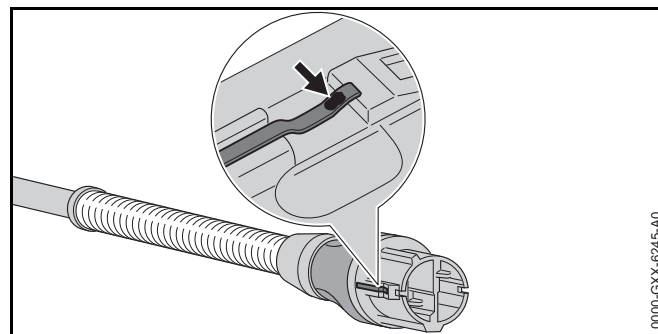


www.stihl.com/sxwjNw

- ▶ Wyciągnąć wtyczkę przewodu zasilającego z gniazda lub wyjąć adapter AP.



- ▶ Powierzchnie styków (1) wyczyścić suchą ściereczką.



- ▶ Jeśli na powierzchniach styków jest widoczne przebarwienie (strzałka): Zeszlifować przebarwienie drobnym papierem ściernym P 600, aż powierzchnie styków będą błyszczące.

15 Konserwacja i naprawa

15.1 Konserwacja i naprawa torby na pas AP z przewodem zasilającym

"Torba na pas AP z przewodem zasilającym" nie wymaga konserwacji i nie można jej naprawiać.

- ▶ W przypadku uszkodzonej torby na pas lub przewodu zasilającego: nie używać ich i zlecić dealerowi STIHL ich wymianę.

15.2 Konserwuj i naprawiaj dmuchawę

Akumulator nie wymaga obsługi i nie wolno go naprawiać.

- ▶ Jeżeli akumulator jest uszkodzony lub wadliwy: wymień go na sprawny.

16 Rozwiązywanie problemów

16.1 Usuwanie usterek w urządzeniu akumulatorowym, "torbie na pas AP z przewodem zasilającym" lub akumulatorze

Usterka	Diody LED na akumulatorze i sygnały dźwiękowe	Przyczyna	Pomoc
Urządzenia akumulatorowe nie załącza się po włączeniu lub wyłącza się w trakcie pracy.	1 dioda miga na zielono.	Akumulator jest niemal rozładowany.	▶ Akumulator należy ładować w sposób opisany w instrukcjach użytkownika ładowarek STIHL AL 101, 300, 500.
	1 dioda świeci się na czerwono.	Akumulator jest za ciepły lub za zimny.	▶ Wyciągnąć akumulator. ▶ Zaczekać, aż akumulator ostygnie / nagrzej się.
	3 diody migają na czerwono.	W urządzeniu akumulatorowym doszło do zakłócenia.	▶ Wyciągnąć akumulator. ▶ Przeczyścić styki elektryczne w "torbie na pas AP z przewodem zasilającym". ▶ Włożyć akumulator. ▶ Włączyć urządzenie akumulatorowe. ▶ Jeśli 3 diody nadal migają na czerwono: Skontaktuj się z dealerem marki STIHL.
	3 diody świecą się na czerwono.	Urządzenie akumulatorowe jest zbyt gorące.	▶ Wyciągnąć akumulator. ▶ Zostawić produkt zasilany akumulatorem do momentu schłodzenia.
	4 diody LED migają na czerwono i występują krótkie, szybko następujące po sobie sygnały dźwiękowe.	Akumulator jest niesprawny.	▶ Wyjąć akumulator i włożyć go ponownie ▶ Włączyć urządzenie akumulatorowe. ▶ Jeśli 4 diody nadal migają na czerwono i słychać krótkie, następujące szybko po sobie dźwięki akustyczne: Nie używać akumulatora i skontaktować się z autoryzowanym dealerem STIHL.

Usterka	Diody LED na akumulatorze i sygnały dźwiękowe	Przyczyna	Pomoc
		Przerwanie zasilania pomiędzy urządzeniem akumulatorowym oraz akumulatorem.	<ul style="list-style-type: none"> ▶ Wyciągnąć akumulator. ▶ Przeczyścić styki elektryczne w "torbie na pas AP z przewodem zasilającym". ▶ Włożyć akumulator. ▶ Jeśli po włączeniu urządzenie akumulatorowe nie uruchomi się lub wyłączy się podczas pracy: Wyczyścić powierzchnie styków przewodu zasilającego.
		Urządzenie akumulatorowe lub akumulator są wilgotne.	<ul style="list-style-type: none"> ▶ Zaczekać, aż urządzenie akumulatorowe lub akumulator wyschnie.
		"Torba na pas AP z przewodem zasilającym" jest za ciepła.	<ul style="list-style-type: none"> ▶ Wyciągnąć akumulator. ▶ Schłodzić "torbę na pas AP z przewodem zasilającym".
	Krótkie, szybko następujące po sobie sygnały dźwiękowe.	W urządzeniu akumulatorowym lub w "torbie na pas AP z przewodem zasilającym" wystąpiła usterka.	<ul style="list-style-type: none"> ▶ Wyciągnąć akumulator. ▶ Przeczyścić styki elektryczne w "torbie na pas AP z przewodem zasilającym". ▶ Włożyć akumulator. ▶ Włączyć urządzenie akumulatorowe. ▶ Jeśli nadal rozlegają się krótkie, następujące szybko po sobie sygnały akustyczne: Skontaktuj się z dealerem marki STIHL.
Urządzenie akumulatora pracuje za krótko.		Akumulator nie jest wystarczająco naładowany.	<ul style="list-style-type: none"> ▶ Akumulator naładować do pełna w sposób opisany w instrukcji użytkownika ładowarek STIHL AL 101, 300, 500.
		Akumulator osiągnął kres trwałości użytkowej.	<ul style="list-style-type: none"> ▶ Wymiana akumulatora.

17 Dane techniczne

17.1 Akumulator STIHL AP

- Technologia akumulatora: litowo-jonowa
- Napięcie: 36 V
- Pojemność w Ah: patrz tabliczka z określeniem mocy urządzenia
- Energia wewnętrzna w Wh: patrz tabliczka z określeniem mocy urządzenia
- Ciężar w kg: patrz tabliczka znamionowa
- Dopuszczalny zakres temperatury do stosowania i przechowywania: - 10 °C do + 50 °C

17.2 REACH

Rozporządzenie REACH jest unijnym rozporządzeniem w sprawie rejestracji, oceny, udzielania zezwoleń i stosowanych ograniczeń w zakresie chemikaliów.

Informacje dotyczące zgodności z rozporządzeniem REACH znajdują się pod adresem: www.stihl.com/reach.

18 Części zamienne i akcesoria

18.1 Części zamienne i akcesoria

STIHL® Symbole te oznaczają oryginalne części zamienne i akcesoria marki STIHL.

Firma STIHL zaleca używać oryginalnych części zamiennych i akcesoriów marki STIHL.

Oryginalne części zamienne i akcesoria marki STIHL można nabyć u dealerów marki STIHL.

19 Utylizacja

19.1 Utylizacja "torby na pas AP z przewodem zasilającym" i akumulatora

Informacje o utylizacji produktów można uzyskać od dealera marki STIHL.

- ▶ "Torbę na pas AP z przewodem zasilającym", akumulator i opakowanie zutylizować zgodnie z lokalnymi przepisami oraz przepisami o ochronie środowiska naturalnego.

0458-728-9621-A

INT1



www.stihl.com



0458-728-9621-A