

Mähkopf mit automatischer Nachstellung des Mähfadens

Zugelassene Kombinationen

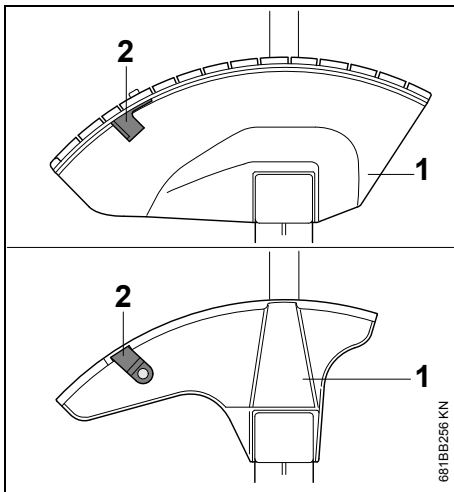
An folgenden STIHL Freischneidern ist der Mähkopf STIHL SuperCut 40-2 zugelassen:

- FS 160, FS 180, FS 220, FS 260, FS 280, FS 290, FS 300, FS 310, FS 350, FS 360 (ab Baujahr 2010), FS 400, FS 410 (ab Baujahr 2010), FS 450, FS 460, FS 480, FS 490

An folgenden STIHL Freischneidern kann bzw. darf der STIHL SuperCut 40-2 **nicht** angebaut werden:

- FS 260 RC, FS 360 bis Baujahr 1997, FS 410 C K, FS 460 C-M K, FS 460 RC-M, FS 490 C-M K

Dieser Mähkopf darf nur an STIHL Freischneidern verwendet werden!



Der STIHL SuperCut 40-2 ist nur dann zugelassen, wenn ein Schutz für Mähköpfe am Freischneider angebaut ist. Im Schutz (1) muss zusätzlich ein Messer (2) zum Kürzen von zu langen Mähfäden vorhanden sein.

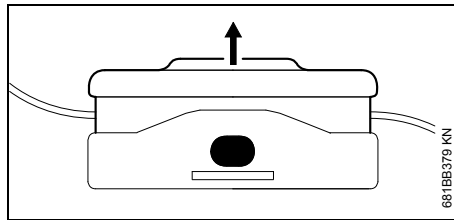
Schutz für Mähköpfe anbauen

- Den Schutz wie in der Gebrauchsanleitung für das Motorgerät beschrieben anbauen, siehe Mähköpfe STIHL AutoCut oder TrimCut

Mähkopf anbauen

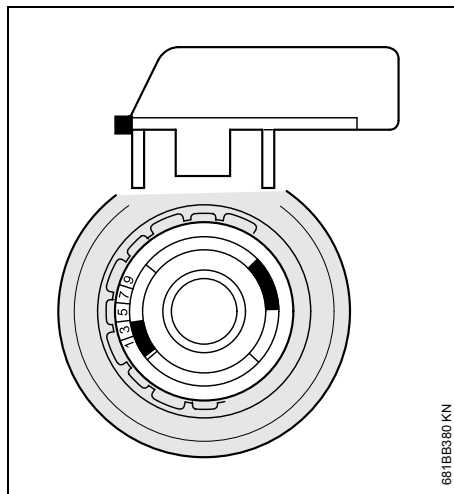
- Den Schutzring für Mäharbeiten verwenden!
- Den Schutzring für Sägearbeiten **nicht** verwenden!
- Den Mähkopf wie in der Gebrauchsanleitung für das Motorgerät beschrieben anbauen, siehe Mähköpfe STIHL AutoCut oder TrimCut

Mähkopf auf die Motorsense einstellen



Mähkopf öffnen

- Auf beiden Seiten die Laschen eindrücken und den Deckel nach oben abziehen



Mähkopf einstellen

- Spanschlüssel einstecken, dazu:
 - den Zeiger in Richtung Skala ausrichten
 - die Laschen in die Vertiefungen stecken
- Spanschlüssel ganz eindrücken – der Spanschlüssel springt nach rechts auf den Skalenwert 9 – oder er steht bereits auf dem Skalenwert 9
- Spanschlüssel abziehen

Fadenlängen prüfen

- Fäden kräftig herausziehen
- Bei Längen **über 5 cm**: Abschneiden
- Bei Längen **unter 5 cm**: Spulenkörper etwas anheben, bis er gedreht werden kann – Faden herausziehen – Spulenkörper wieder eindrücken und zum Einrasten etwas hin- und herdrehen

Mähkopf schließen

- Laschen in die Schlitze einführen
- Deckel aufdrücken und auf festen Sitz prüfen

Mit der Nachstellautomatik die Mähfäden auf die richtige Länge bringen

- Die Gebrauchsanleitung des Motorgerätes **unbedingt** lesen und beachten!
 - Das Motorgerät starten
 - Den Mähkopf parallel über eine unbewachsene, ebene Fläche halten
 - Vollgas geben bis eine konstante Drehzahl erreicht ist – ein gleichmäßiges Motorgeräusch ist hörbar! – die Mähfäden werden automatisch nachgestellt
 - Den Gashebel loslassen und den Leerlauf abwarten – die Mähfäden werden nochmals automatisch auf die endgültige Länge nachgestellt
- Beim Nachstellen kann ein kurzes Klopfen zu hören sein – ein Rucken ist spürbar.
- Vorgang einige Male wiederholen
 - Den Motor abstellen und warten bis der Mähkopf stillsteht

Fadenlängen prüfen

- Die Enden der Fäden in Richtung Messer am Schutz ziehen

Richtige Fadenlängen:

- an den Geräten FS 160, 180, 220, 280, 290, 300, 310, 350, 400, 450, 480: **12 bis 14 cm.**
- an den Geräten FS 260, 360, 410, 460, 490: **15 bis 17 cm.**

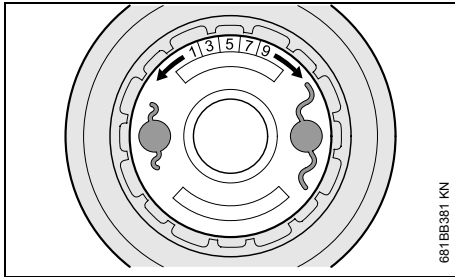
Die Einstellung ist dann in Ordnung, wenn die vorgenannten Fadenlängen gemessen werden können.

Wenn die Fäden bis an das Messer reichen und mehrmals abgeschnitten wurden – ist auch an abgetrennten Fadenstücken zu erkennen – dann:

- weiter bei „Einstellung des Mähkopfes ändern“ fortfahren

Einstellung des Mähkopfes ändern

- Den Mähkopf öffnen
- Den Spannschlüssel einstecken und den Skalenwert ablesen



- Den Spannschlüssel eindrücken – einen Skalenwert weiter in Richtung „kürzerer Faden“ nach links drehen – den Spannschlüssel wieder leicht nach oben federn lassen
- Den eingestellten Skalenwert prüfen
- Den Spannschlüssel abziehen
- Den Mähkopf wieder schließen – den Deckel auf festen Sitz prüfen
- Das Motorgerät starten
- Mehrmals wiederholen: Vollgas geben und in den Leerlauf gehen
- Den Motor abstellen
- Die „Fadenlängen prüfen“ – die „Einstellung des Mähkopfes ändern“ – bis die Mähfäden die richtige Länge haben

Wie werden die Mähfäden automatisch nachgestellt?

Erster Schaltschritt: Beim Mähen verkürzt sich der Faden durch Verschleiß, dabei erhöht sich die Motordrehzahl. Oberhalb einer bestimmten Drehzahl wird die Schnur teilweise nachgestellt

Zweiter Schaltschritt: Im Leerlauf sinkt die Drehzahl. Unterhalb einer bestimmten Drehzahl wird der Faden auf die richtige Länge nachgestellt

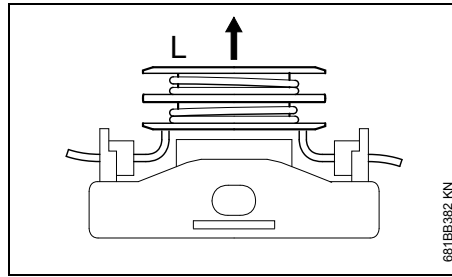
Arbeitstechnik

Mit Vollgas mähen, bis die Drehzahl deutlich hörbar ansteigt: Die Mähleistung lässt nach – das Vollgas halten und den Mähkopf aus dem Schnitt ziehen – auf den ersten Schaltschritt („Klick“) warten – den Motor in den Leerlauf gehen lassen – auf den zweiten Schaltschritt („Klick“) warten – mit Vollgas weitermähen.

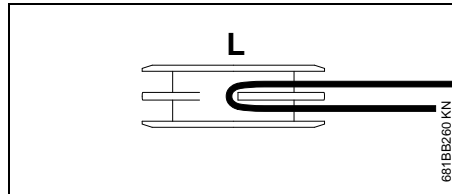
Neuen Mähfaden einziehen

Nur Original **STIHL Mähfaden** mit **rundem** Querschnitt und 2,4 mm Durchmesser verwenden – möglichst die „Leise“ Ausführung verwenden.

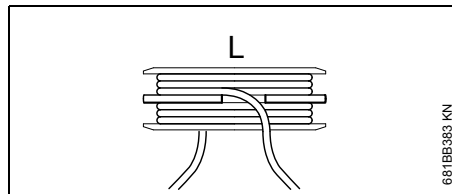
- Den Mähkopf öffnen



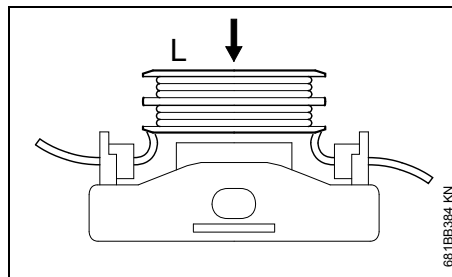
- Den Spulenkörper nach oben herausziehen
- Fadenreste aus dem Spulenkörper entfernen
- Maximal 7,5 m Faden ablängen, doppelt nehmen und die Schlaufe knicken
- Die mit **L** bezeichnete Seite des Spulenkörpers nach oben halten



- Die Schlaufe einhängen und den Faden fest aufwickeln – jeden Strang in einer Kammer



- Die Fadenenden in den Schlitzen einhängen



- Die Fadenenden durch die Hülsen führen
- Den Spulenkörper wieder aufstecken und festhalten
- Nacheinander an den Fadenenden ziehen, bis die Fäden aus den Schlitzen rutschen

- Den Spulenkörper einrasten – etwas hin- und herdrehen – der Spulenkörper kann auch schon eingerastet sein, durch das Ziehen an den Fadenenden
- Die Fadenenden auf 5 cm ablängen
- Den Deckel aufsetzen und auf festen Sitz prüfen

Betriebsstörungen beheben

Die Mähfäden werden nicht automatisch nachgestellt:

- Ein Schaltschritt wurde nicht ausgeführt: In den Leerlauf gehen – Vollgas geben, bis die Drehzahl konstant ist – in den Leerlauf gehen – weitermähen
- Der Fadenvorrat ist verbraucht: Neuen Mähfaden einziehen
- Der Spulenkörper ist zu locker bewickelt: Neu bewickeln
- Der Faden löst sich nicht von der Wicklung: Den Faden lösen und den Spulenkörper neu bewickeln
- Die Fadenenden sind kürzer als 5 cm: Den Spulenkörper anheben und drehen, bis die Fadenenden länger als 5 cm sind – den Spulenkörper einrasten
- Die Nachstellautomatik ist falsch eingestellt: Siehe „Einstellung des Mähkopfes ändern“

Die Mähfäden werden ständig durch das Messer abgeschnitten:

- Die Nachstellautomatik ist falsch eingestellt: Siehe „Einstellung des Mähkopfes ändern“

Wenn das nicht hilft, einen Fachhändler aufsuchen. STIHL empfiehlt den STIHL Fachhändler.

Mowing Head with Automatic Line Feed

Approved Combinations

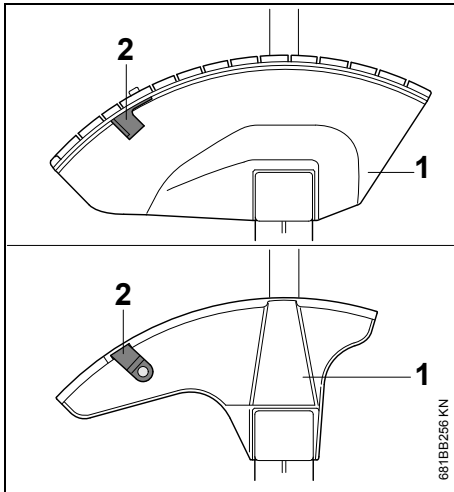
The STIHL SuperCut 40-2 is approved for use with the following STIHL brushcutters:

- FS 160, FS 180, FS 220, FS 260, FS 280, FS 290, FS 300, FS 310, FS 350, FS 360 (from 2010), FS 400, FS 410 (from 2010), FS 450, FS 460, FS 480, FS 490

The STIHL SuperCut 40-2 **must not** be used on the following STIHL brushcutters:

- FS 260 RC, FS 360 up to 1997 (year of manufacture), FS 410 C K, FS 460 C-M K, FS 460 RC-M, FS 490 C-M K

This mowing head is approved for use on STIHL brushcutters only.



The STIHL SuperCut 40-2 is approved only in combination with a properly mounted deflector for mowing heads. The deflector (1) must be equipped with a line limiting blade (2).

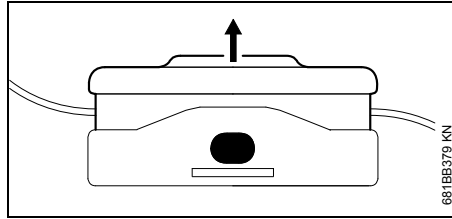
Mounting Deflector for Mowing Heads

- Mount the deflector as described in the power tool's instruction manual. See STIHL AutoCut or TrimCut mowing heads.

Mounting the Mowing Head

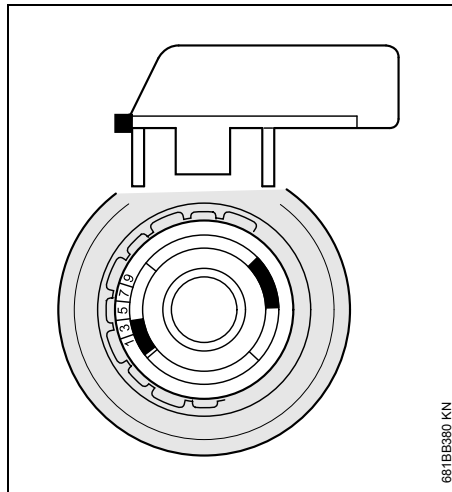
- Use the guard ring for mowing applications.
- **Do not** use the guard ring for sawing applications.
- Mount the mowing head as described in the power tool's instruction manual. See STIHL AutoCut or TrimCut mowing heads.

Adjusting Mowing Head to Suit Brushcutter



Opening the mowing head

- Press in the two tabs on either side of head and pull the cover off upwards.



Adjusting the mowing head

- Fitting the special wrench:
 - Line up pointer in direction of scale.
 - Engage lugs in recesses.
- Press wrench fully home – spring force turns the wrench clockwise to 9 on the scale – or it is already on 9.
- Remove the special wrench.

Checking length of lines

- Pull ends of lines firmly outward.
- If length is **more than 5 cm**: Cut to length.
- If length is **less than 5 cm**: Lift spool slightly so that it can be rotated. Pull out the nylon lines – push spool in again and turn it back and forth to engage.

Closing the mowing head

- Engage the tabs in the slots.
- Press the cover down and check that it is firmly seated.

Obtaining Correct Length of Nylon Lines with Automatic Feed Mechanism

- **Always read** and observe the instructions in your brushcutter instruction manual.
- Start your brushcutter.
- Hold the mowing head horizontally over a bare, flat surface.
- Run engine at full throttle until its speed remains constant, i.e. steady engine note. – Nylon lines are adjusted automatically.
- Let go of the throttle trigger and wait for the engine to return to idle speed. Nylon lines will be adjusted again to their final length.

You may hear a brief knocking sound during this adjustment – a slight jerk will be felt.

- Repeat the above procedure a few times.
- Switch off the engine and wait for the mowing head to come to a complete stop.

Checking Length of Lines

- Pull the ends of the lines in the direction of the blade on the deflector.

Correct line lengths:

- on models FS 160, 180, 220, 280, 290, 300, 310, 350, 400, 450, 480: **12 to 14 cm.**
- on models FS 260, 360, 410, 460, 490: **15 to 17 cm.**

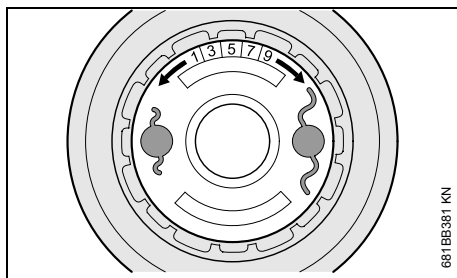
The adjustment is OK if the line lengths are within the above mentioned limits.

If lines extend right up to blade and have been cut off several times (watch for pieces of nylon line on ground):

- Go to "Changing Setting of Mowing Head".

Changing Setting of Mowing Head

- Open the mowing head.
- Engage the special wrench and checking reading on scale.



- Press wrench down firmly and turn it counterclockwise by **one** graduation in direction of "shorter line" – allow it to come up again and check the setting on the scale.
- Check the setting on the scale.
- Remove the special wrench.
- Close the mowing head – check that cover is firmly seated.
- Start your brushcutter.
- Repeat the following procedure several times: Open the throttle wide and return to idle.
- Switch off the engine.
- **Check lengths of lines – and change setting of mowing head – until lines are the right length.**

How Does Automatic Line Feed Work?

First stage of automatic line feed: Nylon line becomes shorter due to normal wear during cutting, and engine speed increases as a result. A short length of line is advanced when the head's speed exceeds a predetermined limit.

Second stage of automatic line feed: The head's speed drops when the engine is idling. Nylon line is advanced to the correct length when the head's speed drops below a predetermined limit.

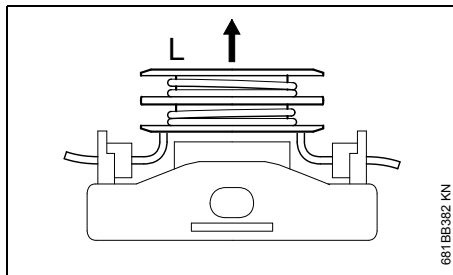
Working Technique

Cut at full throttle until you notice a definite increase in engine speed: Cutting performance deteriorates. Keep the engine at full throttle and lift the head out of the cut. Wait for first stage of line feed (you will hear a click). Allow engine to return to idle speed. Wait for second stage of line feed (another click) and then continue mowing at full throttle.

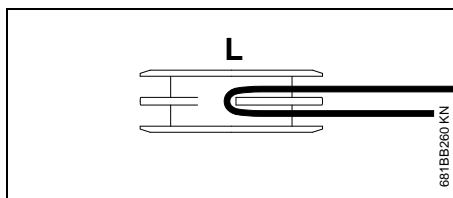
Replacing Nylon Line

Use only original **STIHL mowing line** with a **round** cross section and a diameter of 2.4 mm – preferably the "quiet" version.

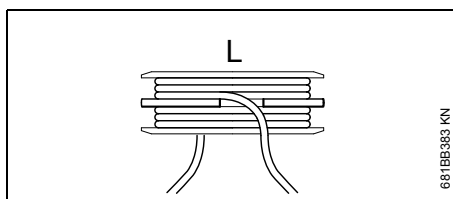
- Open the mowing head.



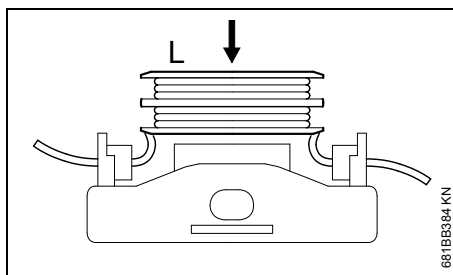
- Pull spool upward to remove.
- Remove remaining line from the spool.
- Cut max. 7.5 m nylon line from the reel – fold it in half and pinch the loop.
- Hold the spool so that the side marked **L** is facing up.



- Hook the loop to the spool and wind the line tightly around the spool – one line in each groove.



- Attach the ends of the lines to the slots.



- Thread the ends of the lines through the sleeves.
- Refit the spool and hold it steady.
- Pull the ends of the lines one at a time until they slip out of the slots.

- Engage spool in position – turn it back and forth – the action of pulling the ends of the lines may have engaged the spool already
- Trim ends of lines to 5 cm.
- Refit the cover down and check that it is firmly seated.

Troubleshooting

Automatic line feed does not operate:

- One stage of line feed has not taken place: Return to idle speed – open throttle wide until engine speed remains constant. Return to idle speed, then continue mowing.
- No nylon line in spool: Refill with fresh line.
- Line is too loose on spool: Rewind the line.
- Line is stuck in spool: Release the line and rewind line on spool.
- Lines are shorter than 5 cm: Lift spool and rotate it until lines are longer than 5 cm – engage spool in position.
- Setting of automatic line feed mechanism is wrong: See "Changing Setting of Mowing Head"

Lines are constantly trimmed to length by blade:

- Setting of automatic line feed mechanism is wrong: See "Changing Setting of Mowing Head"

If you have difficulties, please contact your dealer. STIHL recommends a STIHL servicing dealer.

0457 567 9900 D G13

F

Tête faucheuse avec sortie de fil automatique

Combinaisons autorisées

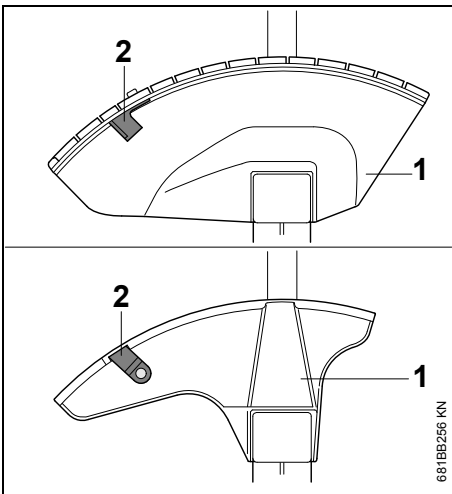
Le montage de la tête faucheuse STIHL SuperCut 40-2 est autorisé sur les débroussailluses STIHL suivantes :

- FS 160, FS 180, FS 220, FS 260, FS 280, FS 290, FS 300, FS 310, FS 350, FS 360 (à partir du millésime 2010), FS 400, FS 410 (à partir du millésime 2010), FS 450, FS 460, FS 480, FS 490

Le montage de la tête faucheuse STIHL SuperCut 40-2 est **interdit, ou n'est pas possible**, sur les débroussailluses STIHL suivantes :

- FS 260 RC, FS 360 jusqu'au millésime 1997, FS 410 C K, FS 460 C-M K, FS 460 RC-M, FS 490 C-M K

L'utilisation de cette tête faucheuse est permise exclusivement sur des débroussailluses STIHL !



Le montage de la tête faucheuse STIHL SuperCut 40-2 n'est autorisé que si la débroussailluse a été munie d'un capot protecteur pour têtes faucheuses. En plus, un couteau (2) doit être monté dans le capot protecteur (1) pour rogner les fils de coupe trop longs.

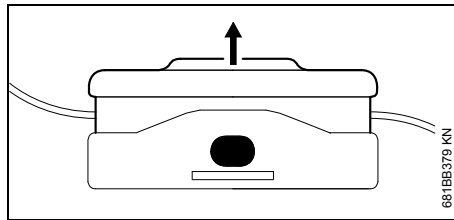
Montage du capot protecteur pour têtes faucheuses

- Monter le capot protecteur comme décrit dans la notice d'emploi de la machine, voir Têtes faucheuses STIHL AutoCut ou TrimCut.

Montage de la tête faucheuse

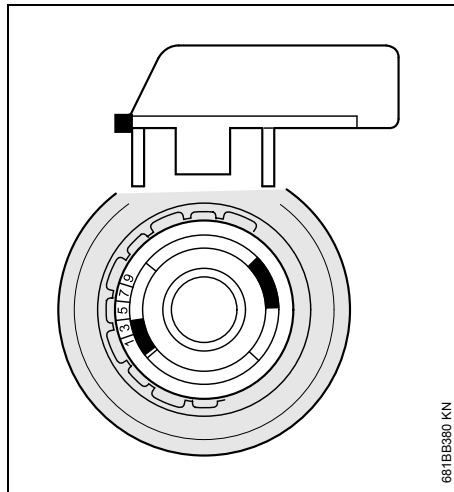
- Utiliser l'anneau de protection pour travaux de fauchage !
- Ne **pas** utiliser l'anneau de protection pour travaux de sciage !
- Monter la tête faucheuse comme décrit dans la Notice d'emploi de la machine, voir Têtes faucheuses STIHL AutoCut ou TrimCut

Ajustage de la tête faucheuse sur la débroussailluse



Ouverture de la tête faucheuse

- Enfoncer les languettes des deux côtés et enlever le couvercle vers le haut.



Ajustage de la tête faucheuse

- Introduire la clé de tension, à cet effet :
 - orienter l'aiguille en direction de l'échelle graduée,
 - introduire les languettes dans les creux.
- Enfoncer la clé de tension à fond
 - la clé de tension saute vers la droite, sur la valeur 9 de l'échelle graduée
 - ou bien elle se trouve déjà sur la valeur 9.
- Retirer la clé de tension.

Contrôle de la longueur des fils de coupe

- Tirer vigoureusement sur les fils de coupe.
- Si la longueur **dépasse 5 cm** : couper le bout du fil.
- Si la longueur est **inférieure à 5 cm** : soulever légèrement la bobine jusqu'à ce qu'il soit possible de la faire tourner – tirer sur le fil de coupe – enfoncer à nouveau la bobine et la faire un peu tourner dans un sens et dans l'autre pour qu'elle s'encliquette.

Fermeture de la tête faucheuse

- Introduire les languettes dans les fentes.
- Emboîter le couvercle et s'assurer qu'il est fermement fixé.

Ajustage de la longueur correcte des fils de coupe à l'aide du système de sortie automatique

- Avant l'utilisation, il faut **impérativement** lire la Notice d'emploi de la machine !
- Mettre la machine en marche.
- Présenter la tête faucheuse en rotation parallèlement à une surface plane, sans herbe.
- Accélérer à pleins gaz jusqu'à obtention d'un régime constant – le moteur fait un bruit de fonctionnement régulier ! – une sortie des fils de coupe a lieu automatiquement.
- Relâcher la gâchette d'accélérateur et attendre que le moteur tourne au ralenti – une nouvelle sortie automatique des fils de coupe a lieu, jusqu'à la longueur définitive.

À la sortie des fils de coupe, un bref cognement peut être audible – une secousse est perceptible.

- Répéter plusieurs fois la procédure.
- Arrêter le moteur et attendre que la tête faucheuse s'immobilise.

Contrôle de la longueur des fils de coupe

- Tirer sur les extrémités des fils de coupe, en direction du couteau rogner monté sur le capot protecteur.

Longueurs de fils correcte :

- Sur les machines FS 160, 180, 220, 280, 290, 300, 310, 350, 400, 450, 480 : **12 à 14 cm.**
- Sur les machines FS 260, 360, 410, 460, 490 : **15 à 17 cm.**

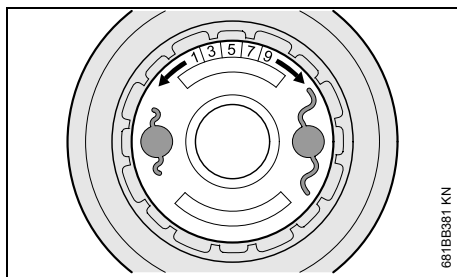
Le réglage est correct si l'on mesure les longueurs de fils de coupe indiquées ci-dessus.

Si les fils de coupe atteignent le couteau rogneur et ont été rognés plusieurs fois – ce qui est reconnaissable au fait que l'on trouve de petits morceaux de fil coupés sur le sol – il faut alors :

- continuer avec le point « Modification du réglage de la tête faucheuse ».

Modification du réglage de la tête faucheuse

- Ouvrir la tête faucheuse.
- Introduire la clé de tension et lire la valeur indiquée sur l'échelle graduée.



- Enfoncer la clé de tension – tourner d'une graduation supplémentaire vers la gauche, dans le sens de « réduction de la longueur de fil » – laisser la clé de tension légèrement remonter en faisant ressort.
- Contrôler la valeur indiquée sur l'échelle graduée.
- Retirer la clé de tension.
- Refermer la tête faucheuse – s'assurer que le couvercle est fermement fixé.
- Mettre la machine en marche.
- Répéter plusieurs fois la procédure : accélérer à pleins gaz puis laisser le moteur retomber au régime de ralenti.
- Arrêter le moteur.
- Répéter les procédures « Contrôle de la longueur des fils de coupe » – et « Modification du réglage de la tête faucheuse » – jusqu'à ce que les fils de coupe aient la longueur correcte.

Comment les fils de coupe sortent-ils automatiquement ?

Premier déclenchement : au fauchage, le fil de coupe se raccourcit sous l'effet de l'usure et par conséquent le régime du moteur augmente. Au-delà d'un certain régime, une sortie de fil a lieu et la longueur est partiellement rectifiée.

Deuxième déclenchement : au ralenti, le régime baisse. En dessous d'un certain régime, une nouvelle sortie de fil a lieu et la longueur correcte est ajustée.

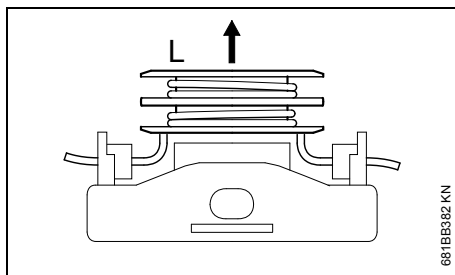
Technique de travail

Faucher à pleins gaz, jusqu'à ce qu'une élévation du régime devienne nettement audible : on constate alors que le rendement de fauchage baisse – laisser le moteur tourner à pleins gaz et sortir la tête faucheuse de l'herbe – attendre le premier déclenchement (« clic ») – laisser le moteur retomber au ralenti – attendre le second déclenchement (« clic ») – reprendre le fauchage à pleins gaz.

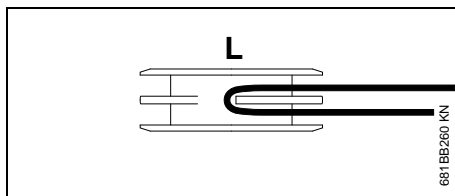
Embobinage d'un fil de coupe neuf

Utiliser exclusivement un **fil de coupe STIHL** de section **ronde** et de 2,4 mm de diamètre – utiliser de préférence la version « silencieuse ».

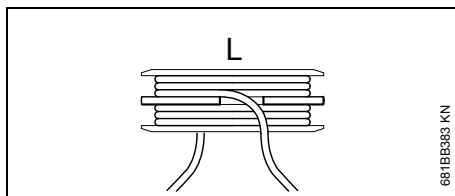
- Ouvrir la tête faucheuse.



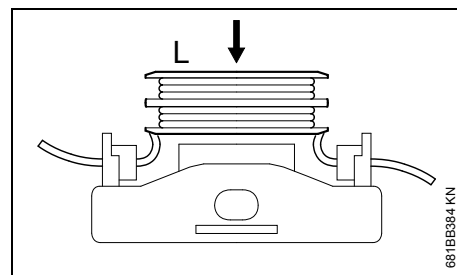
- Extraire la bobine vers haut.
- Enlever les restes de fil de la bobine.
- Prendre un morceau de fil de coupe d'une longueur maximale de 7,5 m, le plier à mi-longueur.
- Orienter le côté de la bobine repéré par L vers le haut.



- Accrocher la boucle du fil et embobiner fermement le fil – respectivement un brin dans chaque chambre.



- Accrocher les extrémités des fils dans les fentes.



- Passer les extrémités des fils à travers les douilles.
- Emboîter la bobine et la retenir.
- Tirer successivement sur les extrémités des fils, jusqu'à ce que les fils glissent et sortent des fentes.
- Encliqueter la bobine – la faire jouer en tournant légèrement dans les deux sens – il est également possible que la bobine se soit déjà encliquetée lorsqu'on a tiré sur les extrémités des fils.
- Couper les extrémités des fils à une longueur de 5 cm.
- Monter le couvercle et s'assurer qu'il est fermement fixé.

Élimination des défauts

Les fils de coupe ne sortent pas automatiquement :

- Un déclenchement n'a pas été exécuté : passer au ralenti – accélérer à pleins gaz jusqu'à ce que le régime se stabilise – passer au ralenti – poursuivre le fauchage.
- La réserve de fil est usée : embobiner un fil de coupe neuf.
- L'embobinage du fil sur la bobine est trop lâche : rembobiner fermement le fil sur la bobine.
- Le fil ne se dégage pas de la bobine : dégager le fil et le rembobiner sur la bobine.
- Les extrémités des fils font moins de 5 cm : soulever la bobine et la faire tourner jusqu'à ce que la longueur des fils dépasse 5 cm – faire encliqueter la bobine.
- Le mécanisme de sortie de fil automatique n'est pas correctement réglé : voir « Modification du réglage de la tête faucheuse ».

Les fils de coupe sont continuellement rognés par le couteau monté sur le capot protecteur :

- Le mécanisme de sortie de fil automatique n'est pas correctement réglé : voir « Modification du réglage de la tête faucheuse ».

Si les opérations indiquées ne permettent pas de résoudre le problème, consulter un revendeur spécialisé. STIHL recommande de s'adresser au revendeur spécialisé STIHL.

Cabezal de corte con reajuste automático del hilo de corte

Combinaciones permitidas

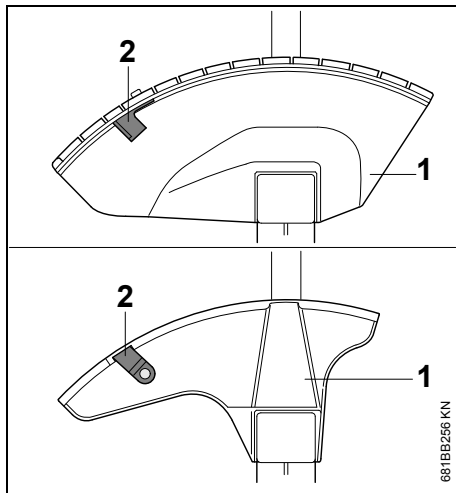
El uso del cabezal de corte STIHL SuperCut 40-2 está permitido en las siguientes desbrozadoras STIHL:

- FS 160, FS 180, FS 220, FS 260, FS 280, FS 290, FS 300, FS 310, FS 350, FS 360 (desde el año de construcción 2010), FS 400, FS 410 (desde el año de construcción 2010), FS 450, FS 460, FS 480, FS 490

En las siguientes desbrozadoras STIHL **no** se puede o bien se permite acoplar el STIHL SuperCut 40-2:

- FS 260 RC, FS 360 hasta el año de construcción 1997, FS 410 C K, FS 460 C-M K, FS 460 RC-M, FS 490 C-M K

Este cabezal de corte sólo se puede emplear en desbrozadoras STIHL.



El STIHL SuperCut 40-2 sólo está autorizado si se utiliza en combinación con un protector para cabezales de corte acoplado a la desbrozadora. El protector (1) tiene que tener montada adicionalmente una cuchilla (2) para acortar hilos que sean demasiado largos.

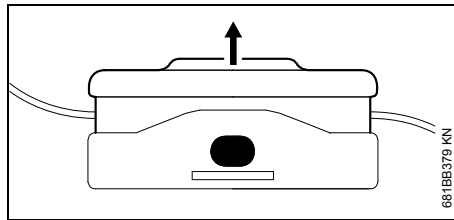
Montar el protector para cabezales de corte

- Montar el protector tal como se describe en el manual de instrucciones para la máquina; véase cabezales de corte STIHL AutoCut o TrimCut

Montar el cabezal de corte

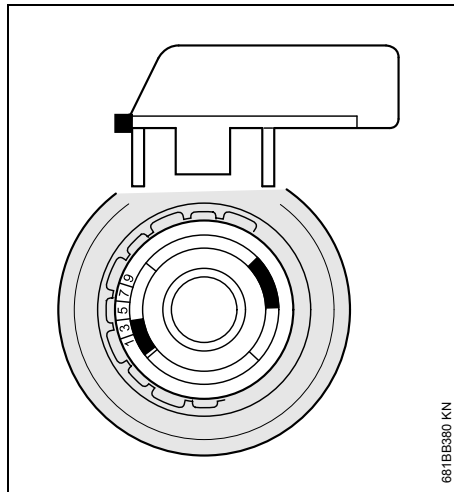
- Emplear el anillo protector para trabajos de corte
- **No** emplear el anillo protector para trabajos de aserrado
- Montar el cabezal de corte tal como se describe en el manual de instrucciones para la máquina; véase cabezales de corte STIHL AutoCut o TrimCut

Ajustar el cabezal de corte a la motoguadaña



Abrir el cabezal de corte

- Oprimir a ambos lados las bridas y retirar la tapa hacia arriba



Ajustar el cabezal de corte

- Insertar la llave tensora, para ello:
 - Ajustar el indicador en el sentido de la escala
 - Insertar las bridas en las cavidades
- Oprimir por completo la llave tensora – ésta salta hacia la derecha al valor 9 de la escala – o se encuentra ya en el valor 9 de la escala
- Retirar la llave tensora

Comprobar las longitudes de los hilos

- Extraer con fuerza los hilos
- Con longitudes **superiores a 5 cm**: cortarlos
- Con longitudes **inferiores a 5 cm**: levantar un poco la bobina hasta que se pueda girar – extraer el hilo – oprimir de nuevo la bobina y girarla un poco en vaivén para encastrarla

Cerrar el cabezal de corte

- Introducir las bridas en las hendiduras
- Montar la tapa oprimiéndola y comprobar que esté firmemente asentada

Con el automatismo de reajuste, poner los hilos a la longitud correcta

- Leer **sin falta** el manual de instrucciones de la máquina y tenerlo en cuenta
- Arrancar el motor
- Sostener el cabezal de corte paralelo respecto de una superficie sin hierba que esté plana
- Acelerar a fondo hasta obtener un número de revoluciones constante – se puede oír un ruido uniforme del motor – los hilos de corte se reajustan automáticamente
- Soltar el acelerador y esperar a que establezca el ralentí – los hilos de corte se vuelven a reajustar automáticamente a la longitud definitiva

Al realizarse el reajuste se puede oír un breve golpe – se percibe una sacudida.

- Repetir el proceso algunas veces
- Parar el motor y esperar a que se haya detenido el cabezal de corte

Comprobar las longitudes de los hilos

- Tirar de los extremos de los hilos hacia la cuchilla existente en el protector

Longitudes de hilo correctas:

- En las máquinas FS 160, 180, 220, 280, 290, 300, 310, 350, 400, 450, 480: **12 hasta 14 cm.**
- En las máquinas FS 260, 360, 410, 460, 490: **15 hasta 17 cm.**

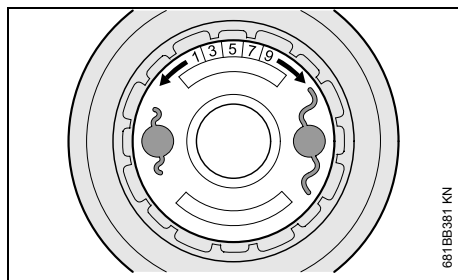
El ajuste estará en orden si se pueden medir las longitudes de los hilos mencionadas anteriormente.

Si los hilos llegan hasta la cuchilla y si se han cortado varias veces – se puede reconocer por trozos de hilo cortados – entonces:

- Proseguir con "Modificar el ajuste del cabezal de corte"

Modificar el ajuste del cabezal de corte

- Abrir el cabezal de corte
- Insertar la llave tensora y leer el valor de la escala



- Oprimir la llave tensora – girar un valor de la escala en el sentido de "hilo más corto" hacia la izquierda – dejar volver otra vez la llave tensora un poco hacia arriba
- Comprobar el valor de la escala ajustado
- Retirar la llave tensora
- Volver a cerrar el cabezal de corte – comprobar que la tapa esté firmemente asentada
- Arrancar el motor
- Repetir varias veces: acelerar a fondo y pasar a ralentí
- Parar el motor
- **"Comprobar las longitudes de los hilos" – "Modificar el ajuste del cabezal de corte"** – hasta que los hilos de corte tengan la longitud correcta

¿Cómo se reajustan automáticamente los hilos de corte?

Primer paso del procedimiento: al cortar se reduce la longitud del hilo por desgaste, aumentando entonces el número de revoluciones del motor. Por encima de un determinado régimen, el hilo se reajusta parcialmente

Segundo paso del procedimiento: en ralentí baja el número de revoluciones. Por debajo de un determinado régimen, el hilo se reajusta a la longitud correcta

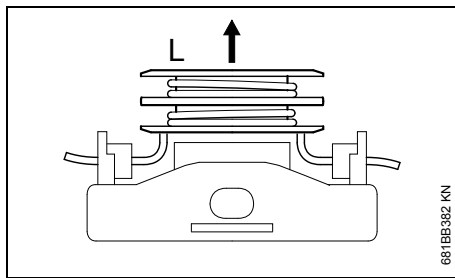
Técnica de trabajo

Cortar a pleno gas hasta que se oiga claramente subir el número de revoluciones: el rendimiento de corte disminuye – mantener el pleno gas y sacar el cabezal del sector de corte – esperar a que se produzca el primer paso del procedimiento ("clic") – dejar que el motor se ponga en ralentí – esperar a que se produzca el segundo paso del procedimiento ("clic") – seguir cortando a pleno gas.

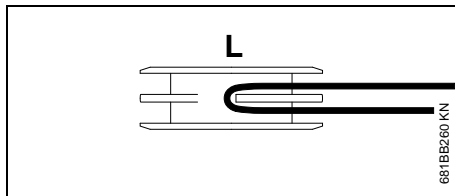
Poner hilo nuevo

Emplear sólo **hilo de corte STIHL** original con una sección **redonda** y de 2,4 mm de diámetro – a ser posible, emplear la ejecución "silenciosa".

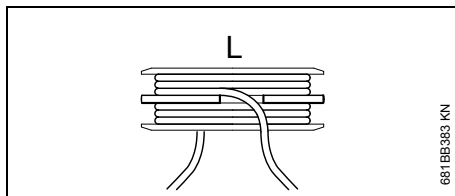
- Abrir el cabezal de corte



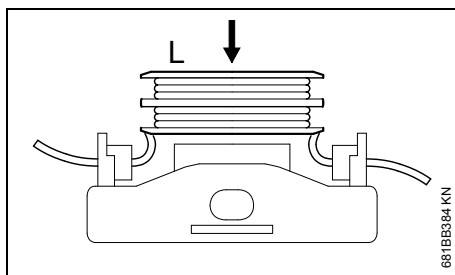
- Extraer el cuerpo de la bobina hacia arriba
- Quitar los restos de hilo de la bobina
- Cortar 7,5 m de hilo, como máximo, doblarlo por la mitad y efectuar un pliegue en el lazo
- Sostener arriba el lado de la bobina marcado con **L**



- Enganchar el lazo y arrollar el hilo firmemente – cada ramal en una cámara



- Enganchar los extremos de los hilos en las hendiduras



- Pasar los extremos de los hilos por los manguitos
- Volver a montar el cuerpo de la bobina y sujetarlo
- Tirar sucesivamente de los extremos de los hilos hasta que éstos salgan de las hendiduras

- Encastrar la bobina – girarla un poco en vaivén – la bobina puede estar ya encastrada debido a la tracción ejercida en los extremos de los hilos
- Cortar los extremos de los hilos a 5 cm
- Poner la tapa y comprobar que esté firmemente asentada

Subsanar irregularidades de funcionamiento

Los hilos de corte no se reajustan automáticamente:

- Un paso del procedimiento no se ha realizado: pasar a ralentí – acelerar a fondo hasta que el régimen sea constante – pasar a ralentí – seguir cortando
- La reserva de hilo está agotada: poner hilo nuevo
- La bobina está arrollada floja: arrollarla de nuevo
- El hilo no se suelta del arrollamiento: soltar el hilo y arrollar de nuevo la bobina
- Los extremos del hilo tienen menos de 5 cm: levantar la bobina y girarla hasta que los extremos tengan una longitud superior a 5 cm – encastrar la bobina
- El automatismo de reajuste está mal ajustado: véase "Modificar el ajuste del cabezal de corte"

Los hilos se cortan continuamente por la cuchilla:

- El automatismo de reajuste está mal ajustado: véase "Modificar el ajuste del cabezal de corte"

Si esto no ayuda, acudir a un distribuidor especializado. STIHL recomienda un distribuidor especializado STIHL.

Glava kose s automatskim naknadnim podešavanjem niti za košnju

Dopuštene/dozvoljene kombinacije

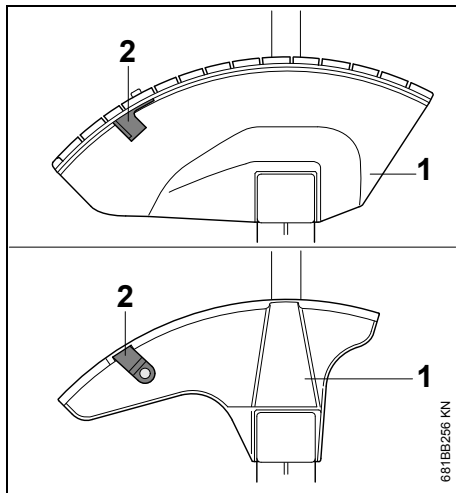
Na sljedećim čistačima tvrtke STIHL dopuštena/dozvoljena je primjena glave kose STIHL SuperCut 40-2:

- FS 160, FS 180, FS 220, FS 260, FS 280, FS 290, FS 300, FS 310, FS 350, FS 360 (od godine gradnje 2010), FS 400, FS 410 (od godine gradnje 2010), FS 450, FS 460, FS 480, FS 490

Na sljedećim čistačima tvrtke STIHL **ne** može, naime **ne** smije se dograđivati STIHL SuperCut 40-2:

- FS 260 RC, FS 360 do godine gradnje 1997, FS 410 C K, FS 460 C-M K, FS 460 RC-M, FS 490 C-M K

Ova glava kose se smije upotrebljavati samo na čistačima tvrtke STIHL!



STIHL SuperCut 40-2 je dopuštena/dozvoljena samo, kada je na čistaču dograđen štitnik za glave kosa. U štitniku (1) se mora dodatno nalaziti nož (2) za kraćenje previše duge niti za košnju.

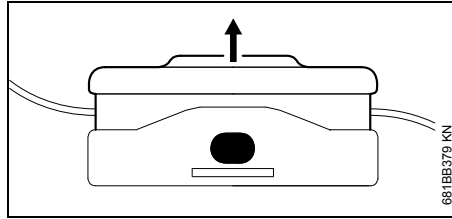
Dograditi štitnik za glave kosa

- Štitnik dograditi, kao što je opisano u napatku za korišćenje za motorni uređaj, pogledati glave kosa STIHL AutoCut ili TrimCut

Dograđivanje glave kose

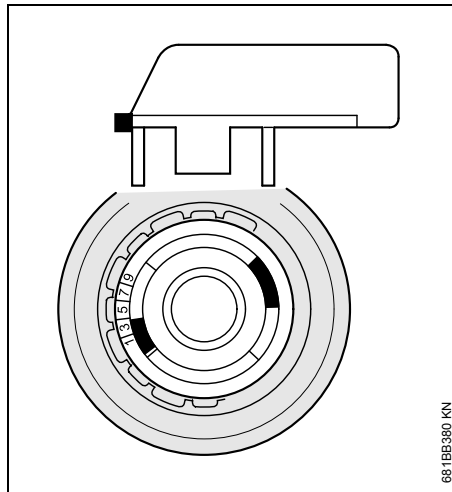
- Upotrebljavati zaštitni prsten za radove košnje!
- **Ne** upotrebljavati zaštitni prsten za radove piljenja!
- Glavu kose dograditi kao što je opisano u napatku za korišćenje za motorni uređaj, pogledati glave kosa STIHL AutoCut ili TrimCut

Glavu kose podesiti na motornu kosu



Otvoriti glavu kose.

- Na obim stranama utisnuti vezice i poklopac izvući potezom prema gore



Podesiti glavu kose

- utaknuti zatezni ključ, u tu svrhu:
 - kazaljku izravnati u smjeru skale
 - vezice gurnuti u udubljenja
- sasvim utisnuti zatezni ključ – zatezni ključ pokreće se na desno na vrijednost skale 9 – ili već stoji na vrijednosti skale 9;
- izvući zatezni ključ

Provjeriti duljine niti

- niti snažno povući van.
- Kod duljina **preko 5 cm**: odrezati
- kod duljina **ispod 5 cm**: tijelo svitka malo podignuti tako, da se isto može zakretati – niti izvući van – ponovno utisnuti tijelo svitka i radi dovođenja u funkciju/ uključivanja ga malo zakretati simo i tamo.

Zatvoriti glavu kose

- vezice uvesti u proreze
- utisnuti poklopac i provjeriti mu čvrstí dosjed.

Putem automatike za naknadno podešavanje, niti za košnju dovesti na ispravnu duljinu.

- **Obvezno** pročitati napatuk za korišćenje motornog uređaja i uvažavati ga!
- Startati motorni uređaj
- Glavu kose držati paralelno preko neobrasle, ravne površine
- davati puni gas tako dugo, dok se ne postigne konstantan broj okretaja – ravnomjeran zvuk motora je čujan! – Niti za košnju se automatski naknadno podešavaju.
- Ispustiti polugu za gas i pričekati rad u praznom hodu – niti za košnju bivaju još jednom automatski podešene na konačnu duljinu.

Pri naknadnom podešavanju može se čuti kratko udaranje/lupanje – trzaj je osjetan.

- Postupak ponoviti nekoliko puta.
- Isključiti/isključiti motor i čekati dok glava kose ne dođe u stanje mirovanja.

Provjeriti duljine niti.

- Krajeve niti povući u smjeru noža na štitnik.

Ispravne duljine niti:

- Na uređajima FS 160, 180, 220, 280, 290, 300, 310, 350, 400, 450, 480: **12 do 14 cm.**
- Na uređajima FS 260, 360, 410, 460, 490: **15 do 17 cm.**

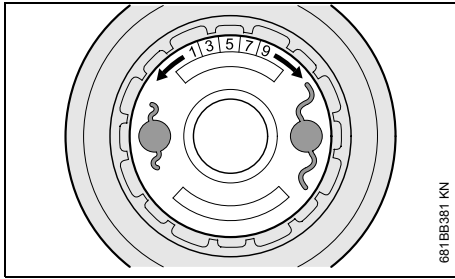
Podešavanje je u redu, kada se naprijed navedene duljine niti mogu izmjeriti.

Kada niti dosežu sve do noža, a bile su više puta odrezane – što se može opaziti također na odrezanim komadima niti – tada:

- dalje postupati kao u poglavlju "Promijeniti podešenost glave kose".

Promijeniti podešenost glave kose

- Otvoriti glavu kose,
- utaknuti zatezni ključ i očitati vrijednost skale



- utisnuti zatezni ključ – **jednu** vrijednost skale zakretati dalje u smjeru "kraće niti" na lijevo – pustiti da zatezni ključ ponovno lagano odfederira prema gore
- provjeriti podešenu vrijednost skale
- izvući zatezni ključ.
- Ponovno zatvoriti glavu kose – poklopcu provjeriti čvrsti dosjed.
- Startati motorni uređaj
- više puta ponoviti: dati puni gas i prijeći u rad u praznom hodu.
- Isklopiti/isključiti motor
- **"Provjeriti duljine niti"** – **"promijeniti podešenost glave kose"** – tako, da niti za košnju imaju ispravnu duljinu.

Kako se niti za košnju automatski naknadno podešavaju?

Prvi korak uklapanja: pri košnji se nit skraćuje uslijed istrošenja, pri tome se broj okretaja motora povećava. Iznad određenog broja okretaja se uzica djelomično naknadno podešava.

Drugi korak uklapanja: u radu u praznom hodu opada broj okretaja. Ispod određenog broja okretaja se nit naknadno podešava na ispravnu duljinu.

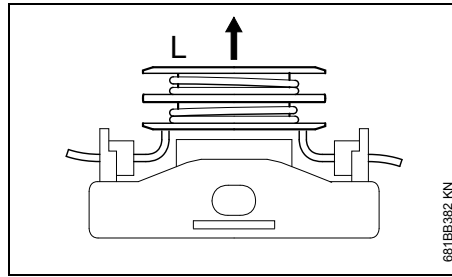
Tehnika rada

Kositi s punim gasom tako dugo, dok se broj okretaja jasno čujno povećava: učinkovitost/ snaga košnje opada – održavati puni gas i glavu kose izvući iz reza – čekati na prvi korak uklapanja ("klik") – pustiti, da motor prijeđe u rad u praznom hodu – čekati na drugi korak uklapanja ("klik") – s punim gasom kositi dalje.

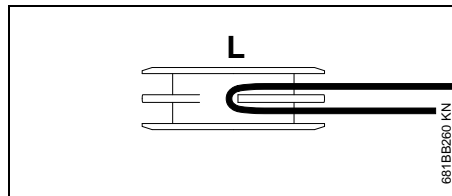
Uvlačenje nove niti za košnju

Upotrebjavati samo originalnu **STIHL nit za košnju s okruglim** poprečnim presjekom i promjerom od 2,4 mm – po mogućnosti upotrebjavati "tihu" izvedbu.

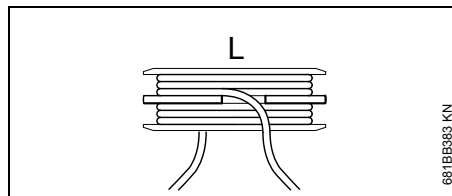
- Otvoriti glavu kose



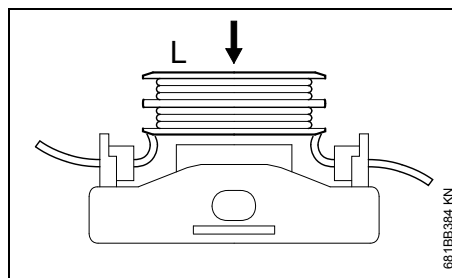
- Tijelo svitka izvući van potezom prema gore.
- Odstraniti ostatke niti iz tijela svitka.
- Dužinski razmjeriti maksimalno 7,5 m, uzeti dvostruko-duplo i saviti petlju/omču,
- slovom **L** označenu stranu tijela svitka držati prema gore,



- ovjesiti petlju/omču i čvrsto namotati nit – svaki ogranak niti u jednu komoricu



- krajeve niti ovjesiti u proreze



- krajeve niti provesti kroz čahure
- ponovno nataknuti tijelo svitka i fiksirati.
- Naizmjenice vući na krajevima niti tako dugo, dok niti ne skliznu iz proreza

- dovesti u funkciju/uključiti tijelo svitka – malo zakretati simo i tamo – može biti da je tijelo svitka već u funkciji-uključeno, zbog povlačenja na krajevima niti
- krajeve niti dužinski razmjeriti na 5 cm.
- Postaviti poklopac i provjeriti čvrsti dosjed.

Odklanjanje kvarova/smetnji u radu/pogonu

Niti za košnju se naknadno ne podešavaju automatski:

- jedan korak uklapanja nije bio izvršen: prijeći u rad u praznom hodu – davati puni gas tako dugo, dok broj okretaja ne bude konstantan – prijeći u rad u praznom hodu – kositi dalje.
- Zaliha niti je potrošena: uvući novu nit za košnju.
- Tijelo svitka je previše labavo namotano: namotati iznova.
- Nit se ne odvaja s namotaja: rastaviti nit i iznova namotati tijelo svitka.
- Krajevi niti su kraći od 5 cm: podići tijelo svitka i zakretati tako dugo, dok krajevi niti ne budu dulji od 5 cm – dovesti u funkciju/ uključiti tijelo svitka.
- Automatika naknadnog podešavanja je pogrešno podešena: pogledati poglavlje "Promijeniti podešenost glave kose"

Nož stalno odrezuje niti za košnju:

- automatika naknadnog podešavanja je pogrešno podešena: pogledati "Promijeniti podešenost glave kose";

ako to ne pomogne, potražiti pomoć stručnog trgovca. STIHL preporučuje stručnog trgovca tvrtke STIHL.

Trimmerhuvud med automatisk justering av skärtråd

Tillåtna kombinationer

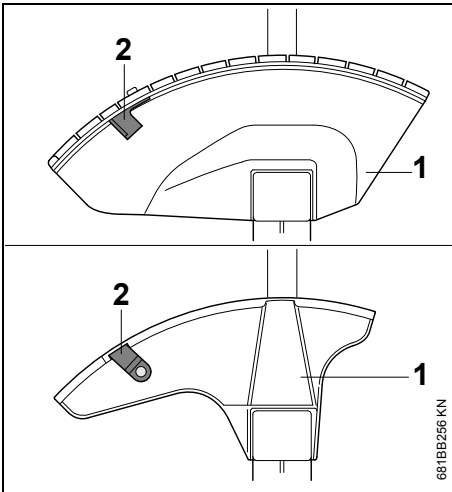
Trimmerhuvudet STIHL SuperCut 40-2 får användas på följande röjsågar från STIHL:

- FS 160, FS 180, FS 220, FS 260, FS 280, FS 290, FS 300, FS 310, FS 350, FS 360 (tillverkningsår 2010 och senare), FS 400, FS 410 (tillverkningsår 2010 och senare), FS 450, FS 460, FS 480, FS 490

På följande röjsågar från STIHL kan eller får STIHL SuperCut 40-2 **inte** monteras:

- FS 260 RC, FS 360 tillverkningsår 1997 och tidigare, FS 410 C K, FS 460 C-M K, FS 460 RC-M, FS 490 C-M K

Detta trimmerhuvud får endast användas på STIHL röjsågar!



STIHL SuperCut 40-2 får endast användas om ett skydd för trimmerhuvuden har monterats på röjsågen. I skyddet (1) måste det dessutom finnas en kniv (2) för att kapa för långa skärtrådar.

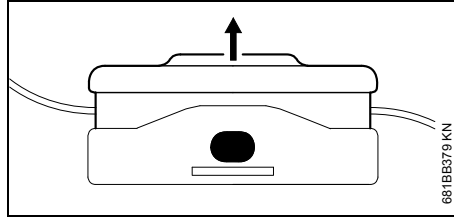
Montera skyddet för trimmerhuvud

- Montera skyddet enligt beskrivningen i maskinens skötselansvisning, se trimmerhuvudena STIHL AutoCut eller TrimCut

Montering av trimmerhuvud

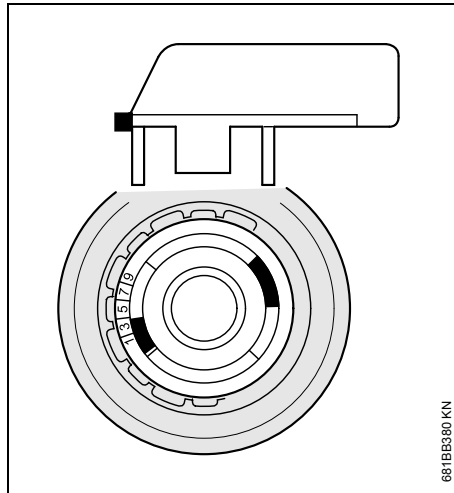
- Använd skyddsringen för klippning!
- Använd **inte** skyddsringen för sågning!
- Montera trimmerhuvudet enligt beskrivningen i maskinens skötselansvisning, se trimmerhuvudena STIHL AutoCut eller TrimCut

Justera trimmerhuvudet på trimmern



Öppna trimmerhuvudet

- Tryck in flikarna på båda sidorna och lyft av locket uppåt



Justera trimmerhuvudet

- Sätt i en spännyckel. Gör så här:
 - justera visaren i skalans riktning
 - stoppa ned flikarna i fördjupningarna
- Tryck in spännyckeln helt och hållet – spännyckeln hoppar åt höger till värdet 9 på skalan – eller står redan på värdet 9 på skalan
- Dra loss spännyckeln

Kontrollera trådlängden

- Dra ut tråden med kraft
- Vid längder **över 5 cm**: Kapa
- Vid längder **under 5 cm**: Lyft spolen en aning, tills den kan vridas – dra ut tråden – tryck in spolen igen och vrid den lite fram och tillbaka tills den hakar fast

Stänga trimmerhuvudet

- För in flikarna i slitsarna
- Tryck på locket och kontrollera att det sitter ordentligt

Använd automatisk justering för att kapa skärtråden till rätt längd

- Maskinens skötselansvisning **måste** läsas och följas!
- Starta maskinen
- Håll trimmerhuvudet parallellt över en obebunden, jämn yta
- Gasa tills du uppnår ett konstant varvtal – ett regelbundet motorljud hörs! – skärtråden justeras automatiskt
- Släpp gasspaken och invänta tomgång – skärtråden justeras än en gång automatiskt till den slutgiltiga längden

Vid justering kan ett snabbt knackljud höras – och det rycker till i maskinen.

- Upprepa förloppet några gånger
- Stäng av motorn och vänta tills trimmerhuvudet står stilla

Kontrollera trådlängden

- Dra trådändarna mot kniven på skyddet

Rätt trådlängder:

- på maskinerna FS 160, 180, 220, 280, 290, 300, 310, 350, 400, 450, 480: **12 till 14 cm.**
- på maskinerna FS 260, 360, 410, 460, 490: **15 till 17 cm.**

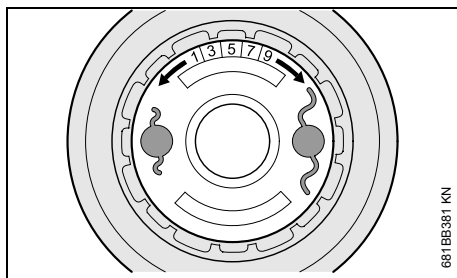
Justeringen stämmer när ovanstående trådlängder kan uppmätas.

Om tråden räcker fram till kniven och har kapats flera gånger – vilket också går att se på de avkapade träbitarna:

- fortsätt med "Ändra trimmerhuvudets justering"

Ändra trimmerhuvudets justering

- Öppna trimmerhuvudet
- Sätt i spännyckeln och läs av värdet på skalan



- Tryck i spännyckeln – vrid skalan **ett** steg åt vänster i riktningen "kortare tråd" – låt spännyckeln fjädra tillbaka mjukt uppåt
- Kontrollera värdet som ställts in på skalan
- Dra loss spännyckeln
- Stäng trimmerhuvudet igen – kontrollera att locket sitter ordentligt
- Starta maskinen
- Upprepa flera gånger: Gasa och kör på tomgång
- Stäng av motorn
- Se "**Kontrollera trådlängden**" – samt "**Ändra trimmerhuvudets justering**" – följ anvisningarna där tills skärtråden har rätt längd

Hur justeras skärtråden automatiskt?

Första steget: Vid klippning förkortas tråden genom slitage, vilket får motorns varvtal att öka. När varvtalet överstiger ett tröskelvärde justeras tråden delvis

Andra steget: Vid tomgång sjunker varvtalet. När varvtalet sjunker under en bestämd gräns justeras tråden till rätt längd

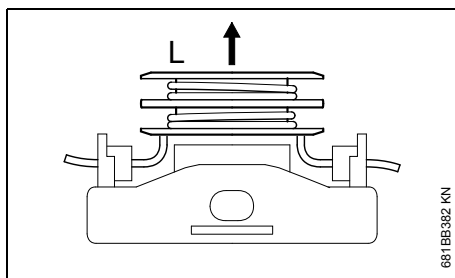
Arbetsteknik

Klipp med fullgas tills varvtalet stiger hörbart: Skäreffekten sjunker – fortsatt att ge fullgas och dra ut trimmerhuvudet ur snittet – vänta på det första steget ("klick") – låt motorn gå på tomgång – vänta på det andra steget ("klick") – fortsatt arbetet med fullgas.

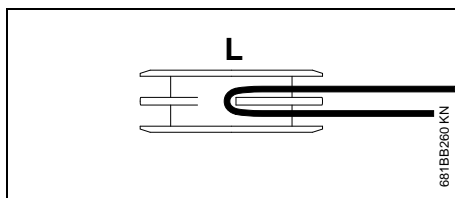
Dra in ny skärtråd

Använd endast originalskärtråd från **STIHL** med **rund** profil och en diameter på 2,4 mm – använd om möjligt det "tysta" utförandet.

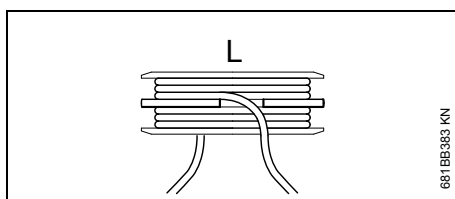
- Öppna trimmerhuvudet



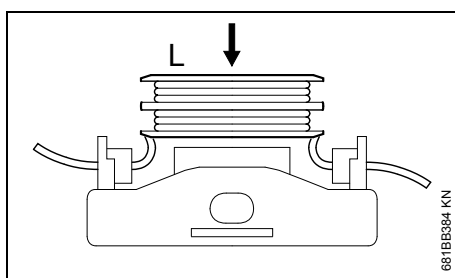
- Dra ut spolen uppåt
- Avlägsna trådrester från spolen
- Kapa max 7,5 m tråd, ta den dubbelt och böj öglan
- Sidan som är märkt med **L** på spolen ska hållas uppåt



- Häng in öglan och veckla på tråden ordentligt – varje sträng i en kammare



- Lägg in trådändarna i slitsarna



- För in trådändarna genom hylsorna
- Sätt på spolen igen och håll fast
- Dra i trådändarna, en i taget, tills trådarna glider ut ur slitsarna

- Haka fast spolen – vrid lite fram och tillbaka – det kan också hända att spolen redan har hakat fast när man dragit i trådändarna
- Kapa trådändarna till 5 cm
- Tryck på locket och kontrollera att det sitter ordentligt

Åtgärda driftstörningar

Skärtråden justeras inte automatiskt:

- Ett av de två stegen för justeringen utfördes inte: Kör på tomgång – ge fullgas tills varvtalet är konstant – kör på tomgång – fortsatt med klippningen
- Trådförrådet är förbrukat: Dra in ny skärtråd
- För lös lindning på spolen: Linda spolen på nytt
- Tråden lossar inte från lindningen: Lossa tråden och linda spolen på nytt
- Trådändarna är kortare än 5 cm: Lyft upp spolen och dra tills trådändarna är längre än 5 cm – haka fast spolen
- Den automatiska justeringen är felaktigt inställd: Se "Ändra trimmerhuvudets justering"

Skärtråden kapas hela tiden av kniven:

- Den automatiska justeringen är felaktigt inställd: Se "Ändra trimmerhuvudets justering"

Sök upp en återförsäljare om detta inte hjälper. Vi rekommenderar auktoriserade STIHL-återförsäljare.

0457 567 9900 D G13

FIN

Siimaleikkuri automaattisella siiman säädöllä

Sallitut yhdistelmät

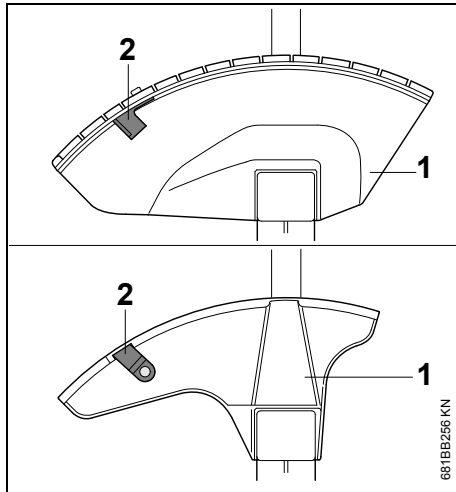
Seuraavissa STIHLIN raivaussahoissa STIHL SuperCut 40-2:n käyttö on sallittu:

- FS 160, FS 180, FS 220, FS 260, FS 280, FS 290, FS 300, FS 310, FS 350, FS 360 (vuosimallista 2010 alkaen), FS 400, FS 410 (vuosimallista 2010 alkaen), FS 450, FS 460, FS 480, FS 490

Seuraaviin STIHLIN raivaussahoihin ei voi eikä saa asentaa STIHL SuperCut 40-2:ta:

- FS 260 RC, FS 360 vuosimalliin 1997 asti, FS 410 C K, FS 460 C-M K, FS 460 RC-M, FS 490 C-M K

Tätä siimaleikkuria saa käyttää vain STIHLIN raivaussahoissa!



STIHL SuperCut 40-2:ta saa käyttää vain, kun raivaussahaan on asennettu siimaleikkurisuojus. Suojuksessa (1) on oltava lisäksi liian pitkän siiman lyhentämiseen tarkoitettu terä (2).

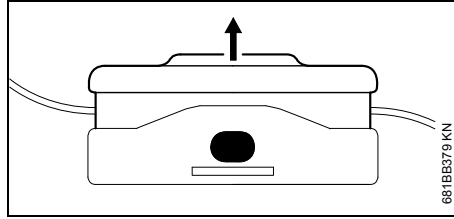
Siimaleikkureiden suojuksen asentaminen

- Asenna suojus, kuten moottorilaitteen käyttöohjeessa on kuvattu, ks. siimaleikkurien STIHL AutoCut tai STIHL TrimCut käyttöohje

Siimaleikkurin asentaminen

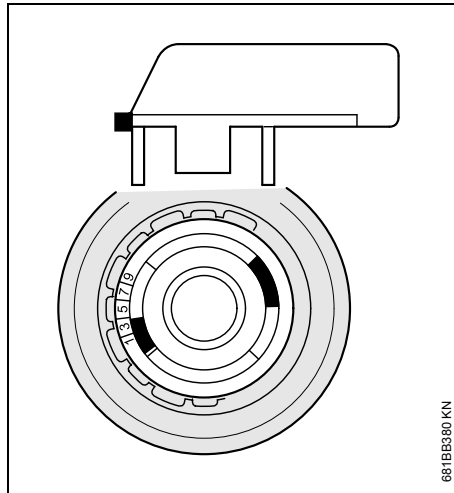
- Käytä niittotöissä aina suojarahasta!
- Älä käytä suojarahasta sahatessasi!
- Asenna siimaleikkuri, kuten moottorilaitteen käyttöohjeessa on kuvattu, ks. siimaleikkurin STIHL AutoCut tai STIHL TrimCut käyttöohje

Siimaleikkurin säätäminen ruohotrimmeriin



Siimaleikkurin avaaminen

- Paina kielekkeet molemmilta puolilta sisään ja nosta kansi.



Siimaleikkurin säätäminen

- Aseta kiintoavain paikalleen:
 - säädä osoitin asteikon suuntaan
 - työnnä kielekkeet koloihin
- Paina kiintoavain kokonaan pohjaan – kiintoavain siirtyy oikealle asteikon numeroon 9 – tai se on jo asteikon numerossa 9.
- Vedä kiintoavainta.

Siiman pituuden tarkistaminen

- Vedä siima voimakkaasti ulos
- Kun pituus on **yli 5 cm**: katkaise
- Kun pituus on **alle 5 cm**: Nosta kelan runkoa sen verran, että se pääsee pyörimään – vedä siima ulos – paina kelan runko takaisin paikalleen ja käännä sitä edestakaisin, kunnes se lukittuu paikalleen

Siimaleikkurin sulkeminen

- Työnnä kielekkeet uraan
- Paina kansi päälle ja tarkista, että se on kunnolla paikallaan

Siiman säätäminen oikeanpituiseksi automaattisäädöllä

- Lue ja noudata moottorilaitteen käyttöohjetta **ehdottomasti!**
 - Käynnistä moottorilaitte
 - Pidä siimaleikkuria samansuuntaisesti harvakasvuisen, tasaisen pinnan päällä
 - Kaasuta täysillä, kunnes tasainen käyntinopeus on saavutettu – moottorin käyntiääni kuuluu tasaisena – siima säätyy automaattisesti
 - Vapauta kaasuliipaisin ja odota joutokäyntiä – siimat säädetään vielä automaattisesti lopulliseen pituuteensa
- Säädettäessä voi kuulua lyhyt nakutus – ja tuntua nykäisy.
- Toista toimenpide muutamia kertoja
 - Sammuta moottori ja odota, kunnes siimaleikkuri pysähtyy

Siiman pituuden tarkistaminen

- Vedä siimojen päitä terän suuntaan

Oikeat siiman pituudet:

- laitteissa FS 160, 180, 220, 280, 290, 300, 310, 350, 400, 450, 480: **12–14 cm.**
- laitteissa FS 260, 360, 410, 460, 490: **15–17 cm.**

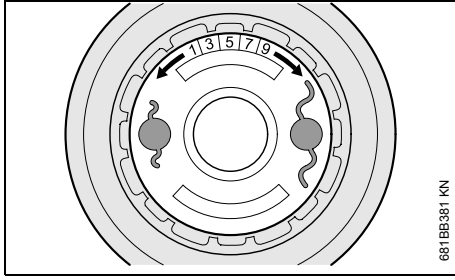
Säätö on kunnossa, kun siiman pituus on edellä mainitun mukainen.

Kun siimat ulottuvat terään asti ja on leikattu moneen kertaan – havaittavissa on myös irrotettuja siiman osia:

- jatka kohdasta Siimaleikkurin säädön muuttaminen

Siimaleikkurin säädön muuttaminen

- Avaa siimaleikkuri
- Pane kiintoavain paikalleen ja lue asteikon arvo



- Paina kiintoavain paikalleen – käännä **yksi** arvo edelleen lyhyen siiman suuntaan eli vasemmalle – anna kiintoavaimen nousta hieman takaisin ylös
- Tarkasta säädetty asteikkoarvo
- Irrota kiintoavain
- Sulje siimaleikkuri – tarkista, että kansi on kunnolla paikallaan
- Käynnistä moottorilaitte
- Toista useampia kertoja: kaasuta täysillä ja päästä joutokäynnille
- Sammuta moottori
- **Siiman pituuden tarkistaminen – Siimaleikkurin säädön muuttaminen** – kunnes siima on oikeanpituinen

Kuinka siima säätyy automaattisesti?

Ensimmäinen vaihe: Leikattaessa siima lyhenee kulumisen johdosta, jolloin moottorin käyntinopeus kasvaa. Tietyn käyntinopeuden yläpuolella siima säätyy osittain.

Toinen vaihe: Joutokäynnillä käyntinopeus laskee. Tietyn käyntinopeuden alittuessa siima säädetään oikeaan pituuteen.

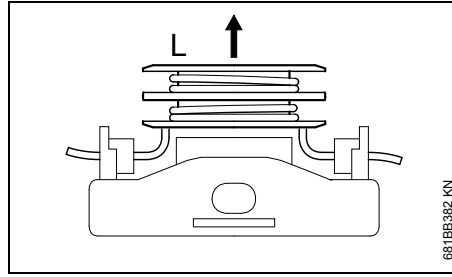
Työtekniikka

Leikkaa täydellä kaasulla, kunnes käyntinopeus kasvaa selvästi kuultavasti: Leikkausteho alenee – pidä täydellä kaasulla ja vedä siimaleikkuri terästä – odota ensimmäistä vaihetta (kuuluu klik) – anna moottorin käydä joutokäynnillä – odota toista vaihetta (kuuluu klik) – jatka leikkaamista täydellä kaasulla.

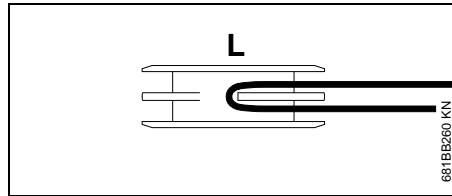
Uuden siiman vetäminen sisään

Käytä vain alkuperäisiä **STIHLIN** siimoja, joissa on **pyöreä** poikkipinta ja 2,4 millimetrin halkaisija – käytä mahdollisimman "hiljaista" mallia.

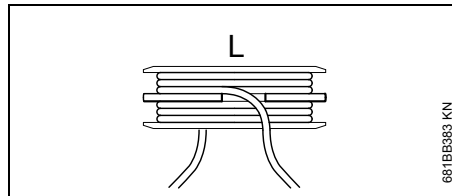
- Avaa siimaleikkuri



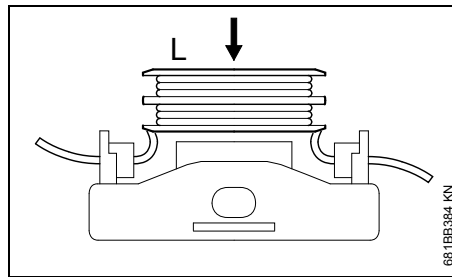
- Vedä kelan runko ylös
- Poista loppu siima kelan rungosta
- Katkaise siima enintään 7,5 metrin pituiseksi, taita se kaksinkerroin ja taivuta silmukalle
- Pidä kelan rungon kirjaimella **L** merkittyä puolta ylöspäin



- Kiinnitä silmukka ja kierrä siima kireälle – jokainen säie paikalleen



- Kiinnitä siiman päät uriin



- Pujota siiman päät holkkien läpi
- Pane kelan runko takaisin paikalleen ja pidä kiinni
- Kiristä siiman päät vuoronperään, kunnes siimat luiskahtavat urista

- Pane kelan runko paikalleen – käännä sitä hieman edestakaisin – kelan runko voi olla myös jo paikallaan, vetämällä siiman päistä
- Leikkaa siiman päät 5 senttimentrin pituisiksi
- Pane kansi päälle ja tarkista, että se on kunnolla paikallaan

Käyttöhäiriöiden korjaaminen

Siima ei säädy automaattisesti:

- Jompaakumpaa vaihetta ei suoritettu: Anna käydä joutokäynnillä – kaasuta täysillä, kunnes käyntinopeus on tasainen – anna käydä joutokäynnillä – jatka leikkaamista
- Siima on loppunut: asenna uusi siima
- Kelan runko on kääritty liian löysälle: kääri uudelleen
- Siima ei irtoa kelalta: irrota siima ja kelaa kelan runko uudelleen
- Siiman päät ovat lyhyemmät kuin 5 cm: Nosta ja käännä kelan runkoa, kunnes siiman päät ovat pidemmät kuin 5 cm – lukitse kelan runko paikalleen
- Automaattisäätö on säädetty väärin: ks. Siimaleikkurin säädön muuttaminen

Terä leikkaa siiman jatkuvasti:

- Automaattisäätö on säädetty väärin: ks. Siimaleikkurin säädön muuttaminen

Jos tämä ei auta, ota yhteyttä jälleenmyyjään. STIHL suosittelee STIHL-huoltoa.

0457 567 9900 D G13



Testa falciante con regolazione automatica del filo

Combinazioni ammesse

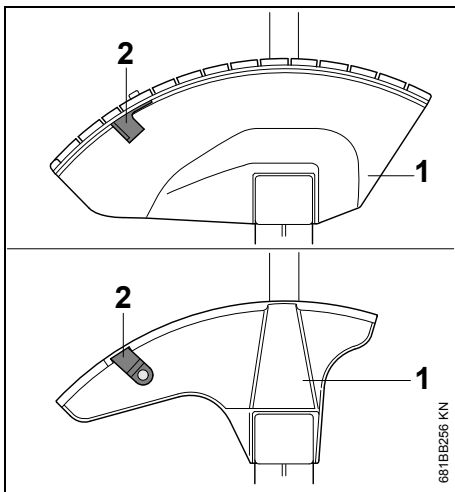
La testa falciante STIHL SuperCut 40-2 è ammessa sui seguenti decespugliatori STIHL:

- FS 160, FS 180, FS 220, FS 260, FS 280, FS 290, FS 300, FS 310, FS 350, FS 360 (da anno di costr. 2010), FS 400, FS 410 (da anno di costr. 2010), FS 450, FS 460, FS 480, FS 490

La SuperCut 40-2 **non** può né deve essere montata sui seguenti decespugliatori STIHL:

- FS 260 RC, FS 360 fino all'anno di costruzione 1997, FS 410 C K, FS 460 C-M K, FS 460 RC-M, FS 490 C-M K

Questa testa falciante deve essere usata solo su decespugliatori STIHL!



La STIHL SuperCut 40-2 è ammessa solo se il decespugliatore è dotato di riparo per teste falcianti. Il riparo (1) deve essere inoltre provvisto del coltello (2) per accorciare i fili troppo lunghi.

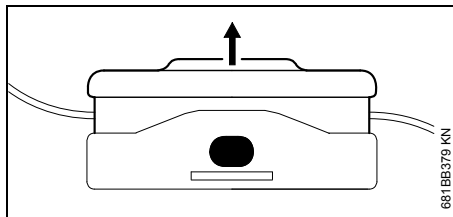
Montaggio del riparo per teste falcianti

- Montare il riparo come descritto nelle Istruzioni d'uso dell'apparecchiatura; ved. teste falcianti STIHL AutoCut o TrimCut.

Montaggio della testa falciante

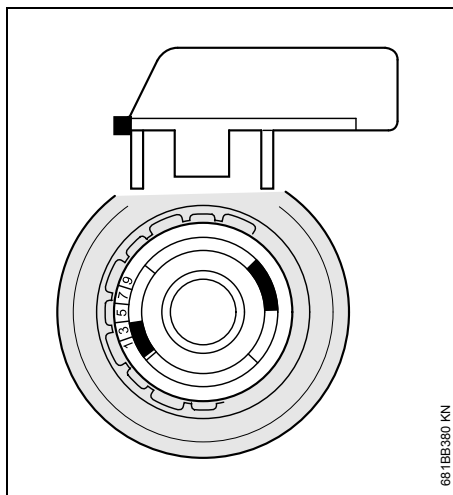
- Usare l'anello di protezione per lavori di falciatura!
- **Non** usare l'anello per lavori di taglio!
- Montare la testa falciante come descritto nelle Istruzioni d'uso per la motosega; ved. teste falcianti STIHL AutoCut o TrimCut.

Regolazione della testa falciante secondo il decespugliatore



Apertura della testa

- Premere sui due lati le alette e togliere il coperchio verso l'alto.



Regolazione della testa

- Innestare la chiave di tensione; per questo:
 - orientare l'indicatore verso la scala
 - inserire le alette negli incavi
- premere a fondo la chiave – che scatta a destra sul valore 9 – oppure vi si trova già
- estrarre la chiave

Controllo delle lunghezze dei fili

- Estrarre con uno strappo i fili
- se sono **più lunghi di 5 cm**: tagliarli
- se sono **più corti di 5 cm**: sollevare un po' il corpo bobina fino a poterlo girare – estrarre il filo – spingere di nuovo dentro il corpo bobina e girarlo un po' a destra un po' a sinistra fino allo scatto.

Chiusura della testa falciante

- Inserire le linguette nelle fessure
- spingervi sopra il coperchio e controllarne l'assettamento.

Regolazione dei fili alla lunghezza giusta con il dispositivo automatico

- Leggere **assolutamente** e seguire le Istruzioni d'uso dell'apparecchiatura!
- avviare l'apparecchiatura
- tenere la testa parallela su una superficie piana liscia
- accelerare a fondo fino a raggiungere un regime costante – si sente un rumore uniforme del motore – i fili vengono allungati automaticamente
- rilasciare il grilletto e attendere il minimo – i fili vengono regolati ancora automaticamente alla lunghezza definitiva

Durante la regolazione si potrebbe percepire un breve battito – e sentire uno strappo.

- ripetere il processo alcune volte
- spegnere il motore e aspettare che la testa sia ferma.

Controllo delle lunghezze dei fili

- Tirare le estremità dei fili verso il coltello sul riparo.

Lunghezze corrette del filo:

- sulle apparecchiature FS 160, 180, 220, 280, 290, 300, 310, 350, 400, 450, 480: **da 12 a 14 cm.**
- sulle apparecchiature FS 260, 360, 410, 460, 490: **da 15 a 17 cm.**

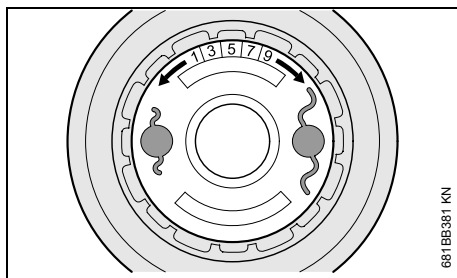
L'impostazione è corretta se si possono misurare le suddette lunghezze.

Quando i fili raggiungono il coltello e sono già stati tagliati più volte (che si riconosce dai pezzi di filo staccati):

- proseguire con „Modifica dell'impostazione della testa falciante“.

Modifica dell'impostazione della testa falciante

- Aprire la testa falciante
- infilare la chiave di tensione e leggere il valore di scala



- innestare la chiave – girare verso sinistra di **un** grado della scala in direzione di „filo più corto“ – lasciare di nuovo molleggiare leggermente la chiave verso l'alto
- controllare il valore di scala impostato
- estrarre la chiave
- richiudere la testa – controllare che l'assestamento del coperchio sia corretto
- avviare l'apparecchiatura
- ripetere più volte, accelerare a fondo, poi passare al minimo
- spegnere il motore
- eseguire il „Controllo delle lunghezze dei fili“ – la „Modifica dell'impostazione della testa falciante“ – fino a ottenere la lunghezza giusta dei fili.

Come vengono regolati automaticamente i fili?

Primo stadio di regolazione: durante la falciatura il filo si accorcia per usura; di conseguenza il regime del motore aumenta. Oltre un determinato regime il filo viene regolato parzialmente

Secondo stadio di regolazione: il regime scende al minimo. Sotto un determinato regime il filo viene regolato alla lunghezza appropriata.

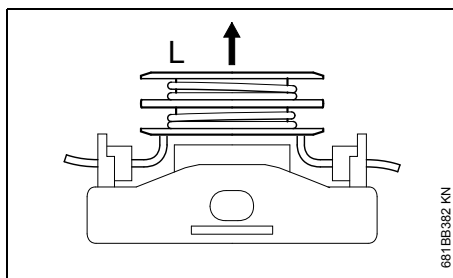
Tecnica operativa

Falciare ad alto regime finché non si sente questo salire nettamente; la forza di falciatura diminuisce – mantenere questo regime e ritirare la testa dal taglio – aspettare il primo stadio di regolazione („clic“) – portare il motore al minimo – aspettare il secondo stadio („clic“) – continuare a falciare ad alto regime.

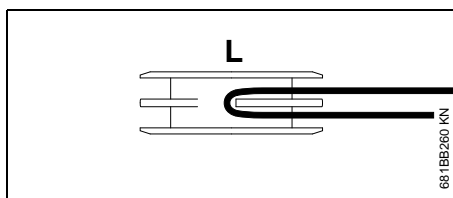
Ricarica di nuovo filo

Usare solo fili originali **STIHL** di sezione **tonda** e 2,4 mm di diametro – possibilmente del tipo „silenzioso“.

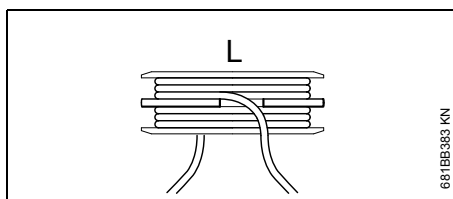
- Aprire la testa falciante



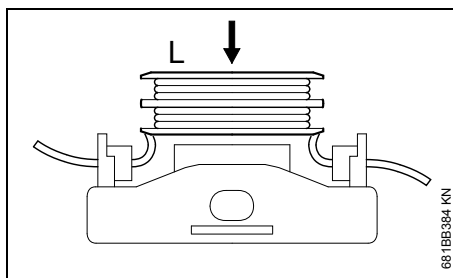
- estrarre verso l'alto il corpo bobina
- rimuovere i residui di filo dal corpo bobina
- tagliare a misura max. 7,5 m di filo, prenderlo doppio e formare un'ansa
- tenere verso l'alto il lato del corpo bobina indicato con **L**



- agganciare l'ansa e avvolgere stretti i fili – ogni matassa in una sede



- agganciare le estremità dei fili nelle fenditure



- fare passare i fili attraverso le boccole
- innestare di nuovo il corpo bobina e tenerlo fermo
- tirare una dopo l'altra le estremità sino a fare scivolare i fili dalle fenditure.

- inserire a scatto il corpo bobina – girandolo un po' a destra un po' a sinistra – può anche essere già innestato tirando le estremità dei fili
- tagliare di 5 cm le estremità
- montare il coperchio e accertarsi che sia bloccato.

Eliminazione delle anomalie di funzionamento

I fili non vengono regolati automaticamente:

- Non è stata eseguita un'operazione di regolazione. Passare al minimo – accelerare a fondo fino a raggiungere un regime costante – passare al minimo – continuare a falciare.
- La riserva di filo è esaurita: inserire un nuovo filo
- L'avvolgimento del filo è allentato: riavvolgere
- Il filo non si stacca dall'avvolgimento: staccare il filo e riavvolgerlo sul corpo bobina
- Le estremità del filo sono più corte di 5 cm: sollevare e girare il corpo bobina finché le estremità sono più lunghe di 5 cm – inserire a scatto il corpo bobina
- Il dispositivo automatico di regolazione è impostato male: ved. „Modifica dell'impostazione della testa falciante“

I fili vengono tagliati continuamente dal coltello:

- Il dispositivo automatico di regolazione è impostato male: ved. „Modifica dell'impostazione della testa falciante“

Se questo è senza effetto, rivolgersi a un rivenditore. STIHL consiglia un rivenditore STIHL.

Græshoved med automatisk efterjustering af snor til græshoved

Tilladte kombinationer

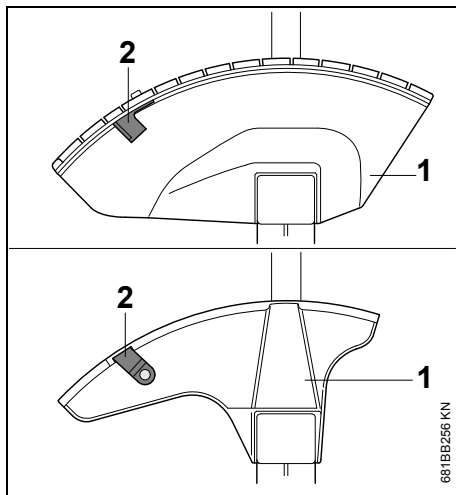
Græshovedet STIHL SuperCut 40-2 er tilladt på følgende STIHL kratryddere:

- FS 160, FS 180, FS 220, FS 260, FS 280, FS 290, FS 300, FS 310, FS 350, FS 360 (fra fremstillingsår 2010), FS 400, FS 410 (fra fremstillingsår 2010), FS 450, FS 460, FS 480, FS 490

STIHL SuperCut 40-2 kan eller må **ikke** monteres på følgende STIHL kratryddere:

- FS 260 RC, FS 360 til fremstillingsår 1997, FS 410 C K, FS 460 C-M K, FS 460 RC-M, FS 490 C-M K

Dette græshoved må kun bruges på STIHL kratryddere!



STIHL SuperCut 40-2 er kun tilladt, når der er monteret en beskyttelse til græshoveder på kratrydderen. I beskyttelsen (1) skal der desuden være en kniv (2) til afkortning af for lange snore til græshoved.

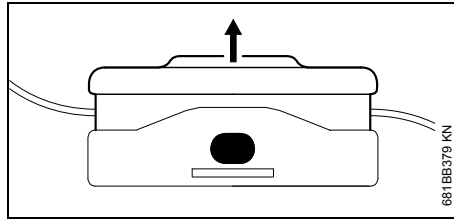
Montér beskyttelse for græshoveder

- Montér beskyttelsen som beskrevet i motorredskabets betjeningsvejledning, se græshoveder STIHL AutoCut eller TrimCut

Montering af græshoved

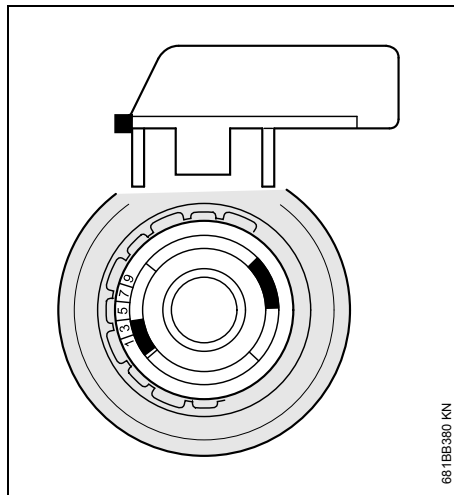
- Brug beskyttelsesringen til kratrydning!
- Brug **ikke** beskyttelsesringen til savarbejder!
- Montér græshovedet som beskrevet i motorredskabets betjeningsvejledning, se græshoveder STIHL AutoCut eller TrimCut

Indstilling af græshoved på kratrydderen



Abning af græshovedet

- Tryk laskerne ind på begge sider og træk dækslet opad



Indstilling af græshoved

- Sæt skruenøglen i, dertil:
 - rettes viserens i retning af skala
 - sættes laskerne i fordybningerne
- Tryk skruenøglen helt ind – skruenøglen springer til højre på skalaværdien 9 – eller den står allerede på skalaværdien 9
- Træk skruenøglen af

Kontrol af snorlængder

- Træk snorene kraftigt ud
- Ved længder **over 5 cm**: afkort
- Ved længder **under 5 cm**: løft spoleanordningen lidt til den kan drejes – træk snorene ud – tryk spoleanordningen ind igen og drej den lidt frem og tilbage til den går i indgreb

Lukning af græshovedet

- Før laskerne ind i slidserne
- Tryk dækslet på og kontrollér at det sidder fast

Bring snorene på korrekt længde med efterjusteringsautomatikken

- Motorredskabets betjeningsvejledning skal **altid** læses og overholdes!
 - Start motorredskabet
 - Hold græshovedet parallelt over en ubevokset, jævn flade
 - Giv fuld gas til der opnås et konstant omdrejningstal – der høres en regelmæssig motorstøj! – snorene efterjusteres automatisk
 - Slip gasarmen og vent på tomgang – snorene efterjusteres endnu en gang automatisk til den endelige længde
- Ved efterjusteringen kan der høres en kort bankelyd – der mærkes et ryk.
- Gentag forløbet et par gange
 - Sluk for motoren og vent til græshovedet står stille

Kontrol af snorlængder

- Træk snorenes ender i retning mod kniven på beskyttelsen

Korrekte snorlængder:

- på redskaberne FS 160, 180, 220, 280, 290, 300, 310, 350, 400, 450, 480: **12 til 14 cm.**
- på redskaberne FS 260, 360, 410, 460, 490: **15 til 17 cm.**

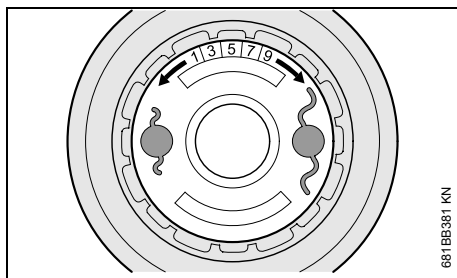
Indstillingen er i orden, når de ovennævnte snorlængder kan måles.

Hvis snorene når ud til kniven og afskæres flere gange – kan også ses ved adskilte snorstykker – så:

- gå videre ved "Ændring af græshovedets indstilling"

Ændring af græshovedets indstilling

- Åbn græshovedet
- Sæt skruenøglen i og aflæs skalaværdien



- Tryk skruenøglen ind – drej **en** skalaværdi videre i retning “kortere snor” mod venstre – lad skruenøglen fjedre let videre opad
- Kontrollér den indstillede skalaværdi
- Træk skruenøglen af
- Luk græshovedet igen – kontrollér at dækslet sidder fast
- Start motorredskabet
- Gentag flere gange: Giv fuld gas og gå i tomgang
- Stands motoren
- **“Kontrol af snorlængder” – “Ændring af græshovedets indstilling”** – til snorene har den korrekte længde

Hvordan efterjusteres snorene automatisk?

Første koblingstrin: Under rydning afkortes snorene som følge af slid, og derved øges motoromdrejningstallet. Over et bestemt omdrejningstal efterjusteres snoren delvist

Andet koblingstrin: Omdrejningstallet falder i tomgang. Under et bestemt omdrejningstal efterjusteres snoren til den korrekte længde

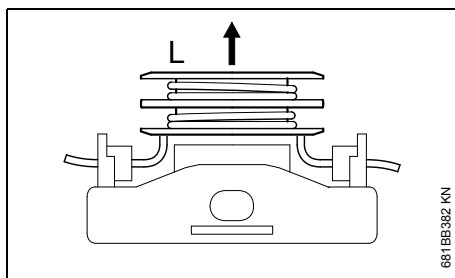
Arbejdsteknik

Arbejd med fuld gas, til omdrejningstallet stiger hørbart: Rydningseffekten formindskes – bibehold fuld gas og træk græshovedet ud af snittet – vent på det første koblingstrin (“klik”) – lad motoren gå i tomgang – vent på det andet koblingstrin (“klik”) – arbejd videre med fuld gas.

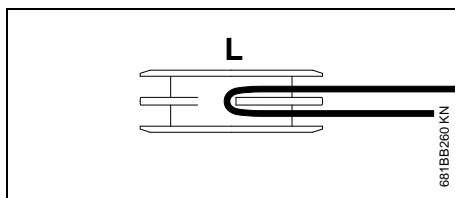
Isætning af nye snore

Brug kun originale **STIHL** snore med rundt tværsnit og 2,4 mm diameter – brug helst den “stille” udførelse.

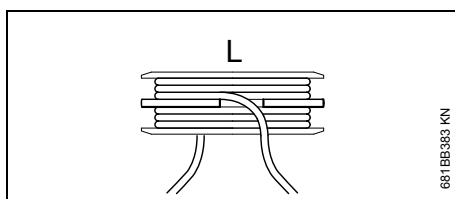
- Åbn græshovedet



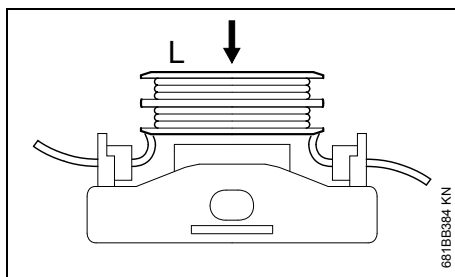
- Træk spoleanordningen ud opad
- Fjern snorrester fra spoleanordningen
- Afkort højst 7,5 m snor, læg den dobbelt og fold lækken
- Hold siden med **L** på spoleanordningen opad



- Hægt lækken i og vikl snoren fast på – hver streng i et kammer



- Hægt snorenderne i slidsen



- Før snorenderne gennem bøsningen
- Sæt spoleanordningen på igen og hold den fast
- Træk i snorenderne efter hinanden, til snorene glider ud af slidsen

- Sæt spoleanordningen i indgreb – drej lidt frem og tilbage – spoleanordningen kan også sættes i indgreb ved at trække i snorenderne
- Afkort snorenderne til 5 cm
- Sæt dækslet på og kontrollér at det sidder fast

Afhjælpning af driftsforstyrrelser

Snorene efterjusteres ikke automatisk:

- Et koblingstrin er ikke udført: Gå i tomgang – giv fuld gas, til omdrejningstallet er konstant – gå i tomgang – arbejd videre
- Snoren er brugt op: Sæt nye snore i
- Spoleanordningen er viklet for løst: Vikl den igen
- Snoren løsner sig ikke fra viklingen: Løsn snoren og vikl spoleanordningen igen
- Snorenderne er kortere end 5 cm: Løft og drej spoleanordningen til snorenderne er længere end 5 cm – sæt spoleanordningen i indgreb
- Efterjusteringsautomatikken er forkert indstillet: Se “Ændring af græshovedets indstilling”

Snorene afskæres vedvarende af kniven:

- Efterjusteringsautomatikken er forkert indstillet: Se “Ændring af græshovedets indstilling”

Hvis det ikke løser problemet, kontaktes en autoriseret forhandler. STIHL anbefaler STIHL-forhandleren.

0457 567 9900 D G13

N

Trådhode med automatisk etterjustering av klippetråden

Godkjente kombinasjoner

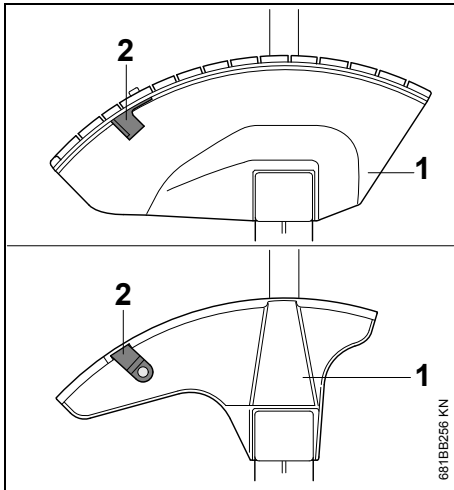
På følgende STIHL ryddesager er trådhodet STIHL SuperCut 40-2 godkjent:

- FS 160, FS 180, FS 220, FS 260, FS 280, FS 290, FS 300, FS 310, FS 350, FS 360 (fra modellår 2010), FS 400, FS 410 (fra modellår 2010), FS 450, FS 460, FS 480, FS 490

På følgende STIHL ryddesager kan eller skal STIHL SuperCut 40-2 **ikke** monteres:

- FS 260 RC, FS 360 til modellår 1997, FS 410 C K, FS 460 C-M K, FS 460 RC-M, FS 490 C-M K

Dette trådhodet skal bare brukes på STIHL ryddesager!



STIHL SuperCut 40-2 er bare godkjent når det er montert en beskyttelse for trådhoder på ryddesagen. I beskyttelsen (1) skal det finnes en ekstra kniv (2) til å forkorte for lange klippetråder med.

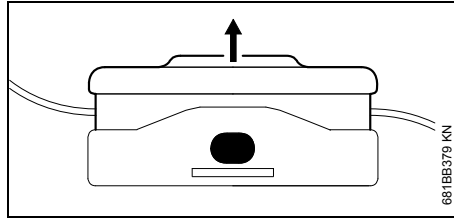
Monter beskyttelse for trådhoder

- Beskyttelsen monteres som beskrevet i bruksanvisningen for den motoriserte maskinen, se trådhodene STIHL AutoCut eller TrimCut.

Montere trådhodet

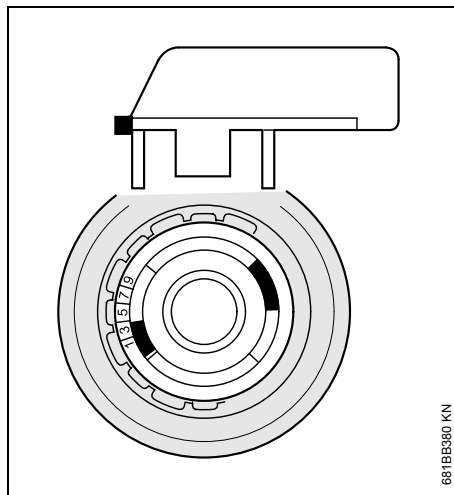
- Bruk beskyttelsesringen for ryddearbeidet!
- Bruk **ikke** beskyttelsesringen for ryddearbeidet!
- Trådhodet monteres som beskrevet i bruksanvisningen for den motoriserte maskinen, se trådhodene STIHL AutoCut eller TrimCut.

Stille inn trådhodet på trimmeren



Åpne trådhodet

- Trykk inn løkkene på begge sidene, og trekk lokket av oppover.



Stille inn trådhodet

- Sett inn strammenøkkelen, ved å:
 - justere viseren i retning av skalaen
 - sett løkkene ned i gropene
- Trykk strammenøkkelen helt inn. Dermed hopper den mot venstre til skalaverdi 9 – eller den står allerede på skalaverdi 9.
- Trekk av strammenøkkelen.

Kontrollere trådlengdene

- Trekk ut trådene ved å dra kraftig i dem.
- Er de lenger enn **5 cm**: Forkort dem
- Er de kortere enn **5 cm**: Løft opp spolen litt, til den kan dreies. Trekk ut tråden – sett spolen inn igjen, og vri den litt frem og tilbake til den smekker på plass.

Lukk trådhodet.

- Tre løkkene inn i sprekkene.
- Sett på lokket, og kontroller at det sitter godt.

Tilpass kuttetrådens lengde korrekt ved hjelp av etterjusteringsautomatikken

- Den motoriserte maskinens bruksanvisning **skal alltid** leses og følges!
- Starte den motoriserte maskinen
- Hold trådhodet parallelt over en plan flate uten vekster.
- Gi full gass til et konstant turtall er nådd – dermed hører du en jevn motorlyd! Kuttetrådene etterjusteres automatisk.
- Slipp gassknappen, og vent på tomgangen – deretter blir kuttetrådene etterjustert en gang til automatisk til den endelige lengden.

Den kort banking lyder under etterjusteringen – og det rykker litt i maskinen.

- Gjenta prosessen noen ganger.
- Stans motoren, og vent til trådhodet står stille.

Kontrollere trådlengdene

- Trekk tråddene i retning av kniven på beskyttelsen.

Riktige trådlengder:

- på maskinene FS 160, 180, 220, 280, 290, 300, 310, 350, 400, 450, 480: **12 til 14 cm.**
- på maskinene FS 260, 360, 410, 460, 490: **15 til 17 cm.**

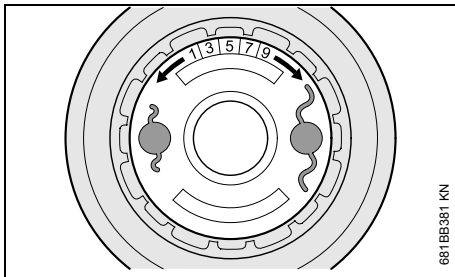
Innstillingen er i orden når trådlengdene er som beskrevet ovenfor.

Hvis trådene når frem til kniven og kuttes av flere ganger – noe som er tydelig på de avkuttete trådstykkene –

- fortsetter du under „Endre innstillingen av trådhodet“.

Endre innstillingen av trådhodet

- Åpne trådhodet.
- Sett inn strammenøkkelen, og les av skalaverdien.



- Trykk inn strammenøkkelen – vri **én** skalaverdi videre i retningen „kortere tråd“ mot venstre – og la strammenøkkelen fjæres lett oppover igjen.
- Kontroller den innstilte skalaverdien.
- Trekk av strammenøkkelen.
- Lukk trådhodet igjen – kontroller at lokket sitter godt.
- Start den motoriserte maskinen.
- Gjenta flere ganger: Gi full gass, og gå i tomgang.
- Slå av motoren.
- Følg „**Kontrollere trådlengdene**“ – og „**Endre innstillingen av trådhodet**“ – til kuttetrådene har den korrekte lengden.

Hvordan etterjusteres kuttetrådene automatisk?

Første girskiftetrinn: Under gressklippingen blir tråden kortere på grunn av slitasje, noe som øker motorens turtall. Over et visst turtall blir snoren til dels etterjustert.

Andre girskiftetrinn: Turtallet reduseres i tomgang. Under et visst turtall etterjusteres tråden til korrekt lengde.

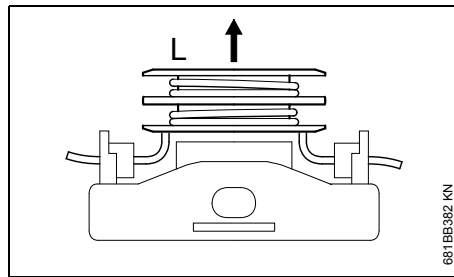
Arbeidsteknikk

Klipp gresset med full gass helt til du tydelig kan høre at turtallet øker: Klippeeffekten svekkes – hold full gass og trekk trådhodet ut av sprekkene – vent på første girskiftetrinn („klikk“) – motoren går over i tomgang – vent på neste girskiftetrinn („klikk“) – klipp videre med full gass.

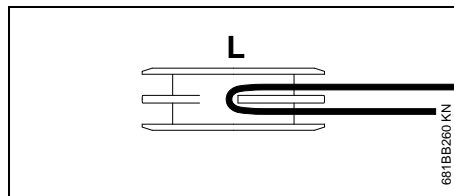
Trekk inn en ny kuttetråd

Bruk bare originale **STIHL kuttetråder** med **rundt** tverrsnitt og 2,4 mm diameter – bruk en så „stillegående“ variant som mulig.

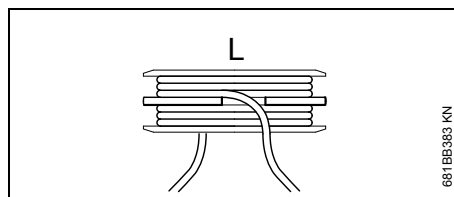
- Åpne trådhodet.



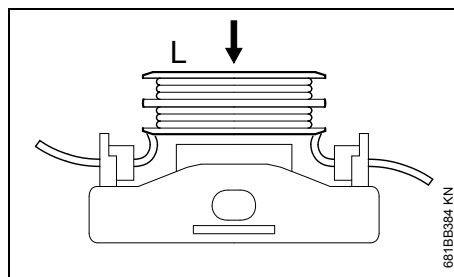
- Trekk spolen opp og ut.
- Fjern trådrester fra spolen.
- Kutt av maksimalt 7,5 m tråd, legg den dobbelt, og brett sløyfen.
- Den siden av spolen som er merket **L**, skal peke oppover.



- Hekt på sløyfen, og vikle opp tråden fast – hver streng i ett kammer.



- Hekt trådendene inn i sprekkene.



- Tre trådendene gjennom hylsene.
- Sett på spolen igjen, og hold den fast.
- Trekk i trådenende etter hverandre, helt til trådene skli ut av sprekkene.

- La spolen smekke på plass – vri den litt frem og tilbake – spolen kan også allerede være smekket på plass, ved å trekke i trådenene.
- Kutt av trådenene, slik at de blir 5 cm lange.
- Sett på lokket, og kontroller at det sitter godt.

Utbedre driftsforstyrrelser

Kuttetrådene etterjusteres ikke automatisk:

- Et girskiftetrinn ble ikke utført: Gå i tomgang – gi full gass til turtallet er konstant – gå i tomgang – klipp videre.
- Tråden er brukt opp: Trekk inn en ny kuttetråd.
- Spolen er for løst viklet: Vikle opp tråden på nytt.
- Tråden løsner ikke av viklingen: Løsne tråden, og vikle opp spolen på nytt.
- Trådenene er kortere enn 5 cm: Løft opp spolen, og dreie den til trådenene er lenger enn 5 cm – la spolen smekke på plass.
- Etterjusteringsautomatikken er feil innstilt: Se „Endre innstillingen av trådhodet“.

Kuttetrådene kuttes stadig over av kniven:

- Etterjusteringsautomatikken er feil innstilt: Se „Endre innstillingen av trådhodet“.

Hjelper ikke det, bør du kontakte nærmeste forhandler. STIHL anbefaler en STIHL-forhandler.

Žací hlava s automatickým doseřizováním žací struny

Přípustné kombinace

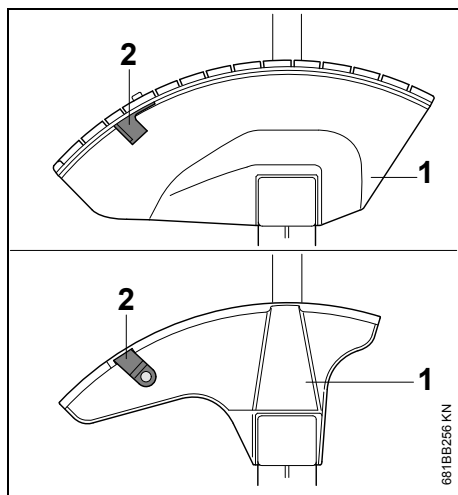
Žací hlavou STIHL SuperCut 40-2 smějí být osazovány níže uvedené křovinořezy STIHL:

- FS 160, FS 180, FS 220, FS 260, FS 280, FS 290, FS 300, FS 310, FS 350, FS 360 (od roku výroby 2010), FS 400, FS 410 (od roku výroby 2010), FS 450, FS 460, FS 480, FS 490.

Žací hlavou STIHL SuperCut 40-2 **nemohou** resp. **nesmějí** být osazovány níže uvedené křovinořezy STIHL:

- FS 260 RC, FS 360 do roku výroby 1997, FS 410 C K, FS 460 C-M K, FS 460 RC-M, FS 490 C-M K.

Tato žací hlava smí být používána pouze s křovinořezy značky STIHL!



Model STIHL SuperCut 40-2 je dovolen pouze tehdy, když je na křovinořezu namontován ochranný kryt pro žací hlavy. V ochranném krytu (1) se musí navíc nacházet nůž (2) ke zkracování příliš dlouhých žacích strun.

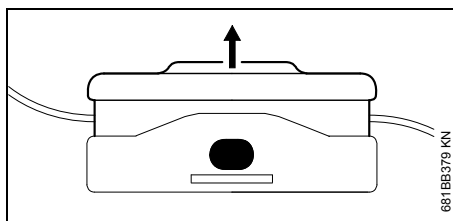
Montáž ochranného krytu pro žací hlavy

- Ochranný kryt namontovat podle popisu v návodu k použití daného stroje, viz žací hlavy STIHL AutoCut nebo TrimCut.

Montáž žací hlavy

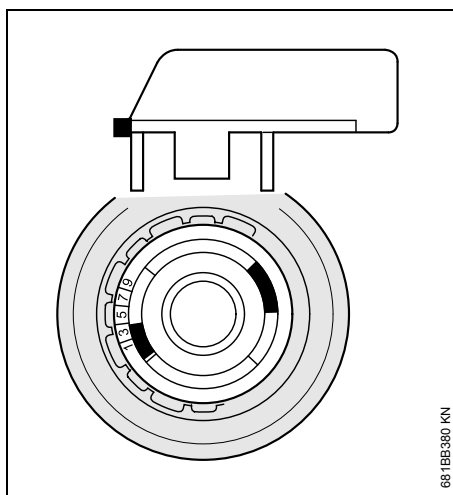
- Použít ochranný prstenec pro vyžínací práce!
- Nikdy **nepoužívat** ochranný prstenec pro řezání!
- Žací hlavu namontovat na stroj podle popisu v návodu k jeho použití, viz žací hlavy STIHL AutoCut nebo TrimCut.

Nastavení žací hlavy



Otevření žací hlavy

- Na obou stranách zamáčknout příložky a víko vytáhnout směrem nahoru.



Nastavení žací hlavy

- Zastrčit napínací klíč, k tomu:
 - ukazatel nasměrovat ke stupnici
 - příložky zastrčit do prohloubení
- Napínací klíč zcela zamáčknout – napínací klíč přeskočí doprava na dílek stupnice s hodnotou 9 – nebo se již na hodnotě 9 nachází.
- Napínací klíč sejmout.

Kontrola délky žací struny

- Žací strunu silou vytáhnout.
- Při délce **nad 5 cm**: odříznout.
- Při délce **pod 5 cm**: Těleso cívký mírně nadzdvihnout tak, až se jím dá otáčet – žací strunu vytáhnout – těleso cívký opět zamáčknout a k zaaretování jím mírně pootáčet doleva a doprava.

Uzavření žací hlavy

- Příložky vsunout do zářezů.
- Víko namáčknout a zkontrolovat jeho pevné usazení.

Uvedení žací struny na správnou délku pomocí doseřizovací automatiky

- **Bezpodmínečně** si přečíst návod k použití daného stroje a dbát na jeho údaje!
- Stroj nastartovat.
- Žací hlavu držet paralelně k neporostlé, rovné ploše.
- Dát plný plyn tak, až se dosáhne konstantních otáček – zvuk motoru je slyšitelně stejnoměrný! – Žací struny se automaticky doseřídí.
- Plynovou páčku pustit a počkat na volnoběh – žací struny se ještě jednou automaticky doseřídí na konečnou délku.

Při doseřizování může být krátce slyšet určité klepání – pracovník cítí trhnutí.

- Operaci několikrát za sebou opakovat.
- Motor vypnout a počkat, až se žací hlava zastaví.

Kontrola délky žací struny

- Konce strun táhnout směrem k noži na ochranném krytu.

Správné délky strun:

- na strojích FS 160, 180, 220, 280, 290, 300, 310, 350, 400, 450, 480: **12 až 14 cm.**
- na strojích FS 260, 360, 410, 460, 490: **15 až 17 cm.**

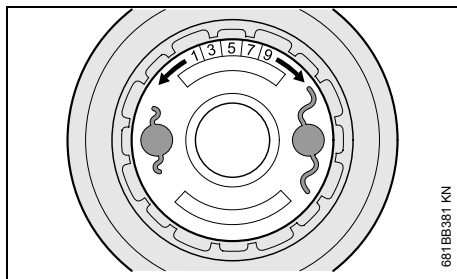
Nastavení je v pořádku, je-li možné naměřit výše uvedené délky strun.

Pokud struny dosahují až k noži a byly několikrát odříznuty – což je viditelné i na odříznutých kusech strun – pak:

- pokračovat dále dle kapitoly "Změna nastavení žací hlavy".

Změna nastavení žací hlavy

- Žací hlavu otevřít.
- Zastrčit napínací klíč a odečíst hodnotu dílku na stupnici.



- Napínací klíč zamáčknout – otočit jím o **jednu** hodnotu dílku stupnice doleva směrem na "kratší strunu" – napínací klíč opět nechat odpružit mírně nahoru.
- Zkontrolovat nastavenou hodnotu dílku stupnice.
- Napínací klíč sejmout.
- Žací hlavu opět uzavřít – zkontrolovat pevné usazení víka.
- Stroj nastartovat.
- Několikrát za sebou opakovat: dát plný plyn a přejít do volnoběhu.
- Motor vypnout.
- Provádět úkony dle kapitol "**Kontrola délky žacích strun**" – "**Změna nastavení žací hlavy**" – tak, až se dosáhne správné délky žacích strun.

Jak se žací struny automaticky doseřizují?

První seřizovací krok: Při vyžínání se struna opotřebením zkracuje, tím se zvyšují otáčky motoru. Při překročení určitých otáček se struna částečně doseřídí.

Druhý seřizovací krok: Ve volnoběhu otáčky klesají. Při podkročení určitých otáček se struna doseřídí na správnou délku.

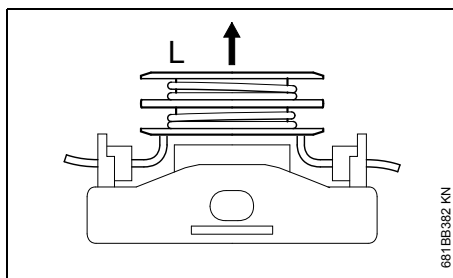
Pracovní technika

Vyžínat na plný plyn tak, až se otáčky slyšitelně zvýší: žací výkon poklesne – udržovat dále plný plyn a žací hlavu vytáhnout z koseného materiálu – počkat na první seřizovací krok ("kliknutí") – motor nechat přejít do volnoběhu – počkat na druhý seřizovací krok ("kliknutí") – vyžínat dále na plný plyn.

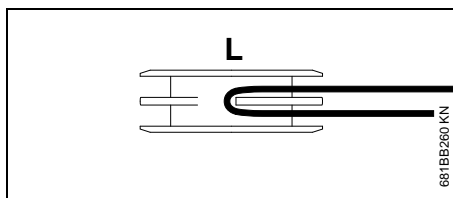
Navití nové žací struny

Používat jen **žací struny STIHL** s **kulatým** průřezem a průměrem 2,4 mm – pokud možno používat "tiché" provedení.

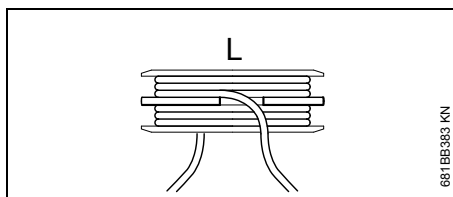
- Žací hlavu otevřít.



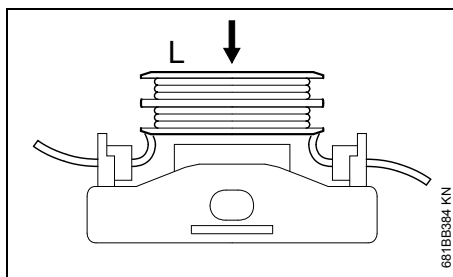
- Těleso cívky vytáhnout směrem nahoru.
- Z tělesa cívky odstranit zbytky strun.
- Odměřit maximálně 7,5 m struny, přeložit ji na půl a smyčku zlomit stiskem.
- Těleso cívky držet tak, aby jeho strana označená písmenem **L** směřovala nahoru.



- Smyčku zavěsit a struny pevně navinout – každou ze strun do patřičné komory.



- Konce strun zavěsit do zářezů.



- Konce strun protáhnout objímkami.
- Těleso cívky opět nastrčit a pevně držet.
- Postupně zatáhnout za konce strun tak, až struny vyklouznou ze zářezů.

- Těleso cívky zaaretovat – mírně jím pootáčet doleva a doprava – je možné, že je cívka již zaaretována působením zátahy za konce strun.
- Konce strun odříznout v délce 5 cm.
- Víko nasadit a zkontrolovat jeho pevné usazení.

Provozní poruchy a jejich odstranění

Žací struny se automaticky nedoseřizují:

- Jeden ze seřizovacích kroků nebyl proveden: přejít do volnoběhu – dát plný plyn, až jsou otáčky konstantní – přejít do volnoběhu – pokračovat dál.
- Zásoba struny je spotřebována: Navinout nové žací struny.
- Navití strun na těleso cívky je příliš volné: struny nově navinout.
- Struna se z navití neuvolňuje: strunu uvolnit a znovu ji navinout na těleso cívky.
- Konce struny jsou kratší než 5 cm: Těleso cívky nadzdvihnout a otočit jím tak, až jsou konce strun delší než 5 cm – těleso cívky zaaretovat.
- Doseřizovací automatika je nesprávně nastavená: viz "Změna nastavení žací hlavy".

Žací struny jsou neustále odřezávány nožem:

- Doseřizovací automatika je nesprávně nastavená: viz "Změna nastavení žací hlavy".

Pokud tato opatření nepomohou, pak se obraťte na odborného prodejce. STIHL doporučuje odborného prodejce výrobků STIHL.

A damil automatikus utánállítással működő nyírófej

Megengedett kombinációk

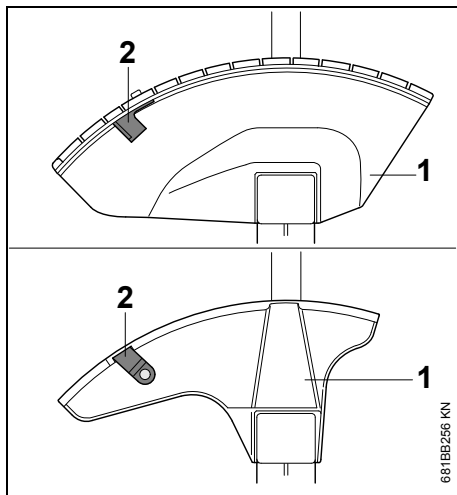
A STIHL SuperCut 40-2 típusú nyírófejet a következő STIHL gyártmányú aljnövényzet-tisztítókön szabad használni:

- FS 160, FS 180, FS 220, FS 260, FS 280, FS 290, FS 300, FS 310, FS 350, FS 360 (2010 gyártási évtől), FS 400, FS 410 (2010 gyártási évtől), FS 450, FS 460, FS 480, FS 490

A következő STIHL gyártmányú aljnövényzet-tisztítókra a STIHL SuperCut 40-2 **nem** szerelhető fel, ill. nem szabad felszerelni azt:

- FS 260 RC, FS 360 1997 gyártási évig, FS 410 C K, FS 460 C-M K, FS 460 RC-M, FS 490 C-M K

Ezt a nyírófejet csak STIHL aljnövényzet-tisztítókön szabad használni!



A STIHL SuperCut 40-2 használata csak akkor engedélyezett, ha az aljnövényzet-tisztítóra fel van szerelve egy nyírófejekhez való védő.

A védőben (1) kiegészítőleg lennie kell egy késnek (2), amely lerövidíti a túl hosszú damilt.

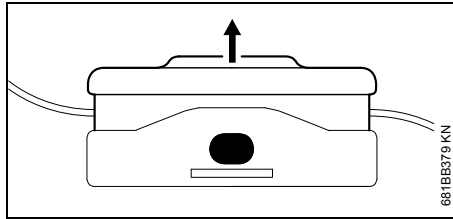
Nyírófejhez való védő felszerelése

- A védőt a motoros berendezésre vonatkozó használati utasítás szerint kell felszerelni, lásd: STIHL AutoCut vagy TrimCut nyírófejek

A nyírófej felszerelése

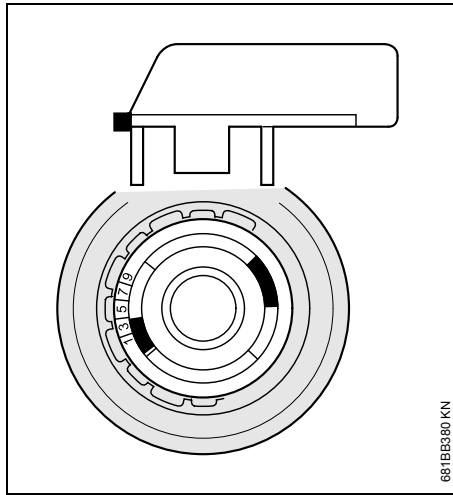
- A nyíráshoz használni kell a védőgyűrűt!
- Fűrészeléshez **ne** használja a védőgyűrűt!
- A nyírófejet a motoros berendezésre vonatkozó használati utasítás szerint kell felszerelni, lásd: STIHL AutoCut vagy TrimCut nyírófejek

A nyírófej beállítása a motoros kaszához



A nyírófej felnyitása

- Mindkét oldalon nyomja be a hevedereket, majd felfelé húzza le a fedelet.



A nyírófej beállítása

- Dugja be a feszítőkulcsot; ehhez tegye a következőket:
 - igazítsa a mutatót a skála irányába;
 - dugja a hevedereket a mélyedésekbe.
- Teljesen nyomja be a feszítőkulcsot – a feszítőkulcs jobbra ugrik a 9 skálaértékre – vagy már a 9 skálaértéken áll.
- Húzza ki a feszítőkulcsot.

A damilhosszak ellenőrzése

- Erősen húzza ki a damilt.
- Amennyiben a hossz **meghaladja az 5 cm** értéket: Vágjon le belőle.
- Amennyiben a hossz **nem éri el az 5 cm** értéket: Valamelyest emelje meg az orsótestet, annyira, hogy azt el lehessen forgatni – húzza ki a damilt – ismét nyomja be az orsótestet és a bekattanáshoz kissé forgassa azt ide-oda.

A nyírófej lezárása

- Vezesse a hevedereket a nyílásokba.
- Helyezze fel a fedelet és ellenőrizze annak szoros illeszkedését.

A damilhossz beállítása az utánállító automata segítségével

- A motoros berendezés használati utasítását **feltétlenül** át kell olvasni és figyelembe kell venni!
- Indítsa be a motoros berendezést.
- Tartsa a nyírófejet párhuzamosan egy növényzettel be nem nőtt sík felület felett.
- Adjon teljes gázt, amíg be nem áll az állandó fordulatszám – ilyenkor egyenletes motorzaj hallható! - A damil automatikusan utánállítódik.
- Engedje el a gázemelőt és várja meg, amíg be nem áll az üresjáratú fordulatszám – a damil ismét automatikusan utánállítódik a végleges hosszra.

Az utánállításkor előfordulhat, hogy rövid kopogást lehet hallani – egy rántás érezhető.

- Néhányszor ismétlje meg a műveletet.
- Állítsa le a motort és várja meg, amíg a nyírófej nyugalmi állapotba nem kerül.

A damilhosszak ellenőrzése

- Húzza a damil végét a védőn lévő kés irányába.

Szabályos damilhosszak:

- az FS 160, 180, 220, 280, 290, 300, 310, 350, 400, 450, 480 típusú berendezéseken: **12 ... 14 cm.**
- az FS 260, 360, 410, 460, 490 típusú berendezéseken: **15 ... 17 cm.**

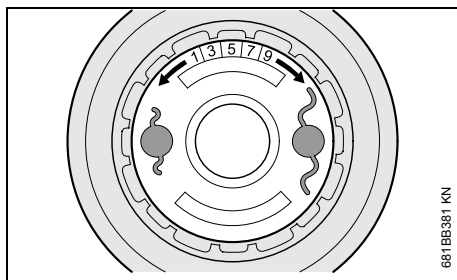
A beállítás akkor szabályos, ha a mérések a fent említett damilhosszakat igazolják.

Amennyiben a damilszálak a késig érnek és a kés többször elvágta azokat – ez a leválasztott damildarabokról is felismerhető – úgy:

- folytassa a műveletet az "A nyírófej beállításának módosítása" lépéssel.

A nyírófej beállításának módosítása

- Nyissa fel a nyírófejet
- Dugja be a feszítőkulcsot és olvassa le a skálaértéket.



- Dugja be a feszítőkulcsot – **egy** skálaértékkel forgassa azt balra a “rövidebb damil” irányába – hagyja, hogy a feszítőkulcs a rugóerő hatására felfelé ismét könnyedén kipattanjon.
- Vizsgálja meg a beállított skálaértéket.
- Húzza ki a feszítőkulcsot.
- Zárja vissza a nyírófejet – vizsgálja meg a fedél szoros illeszkedését.
- Indítsa be a motoros berendezést.
- Többször ismételje meg: Adjon teljes gázt és várja meg, amíg a fordulatszám az üresjáratú értékre nem csökken.
- Azután állítsa le a motort.
- Hajtsa végre az **“A damilhosszak ellenőrzése”** – az **“A nyírófej beállításának módosítása” műveleteket** – amíg nem sikerül beállítani a megfelelő damilhosszat.

Hogyan történik a damil automatikus után állítása?

Első kapcsolási lépés: Nyíráskor a damil rövidül a kopás következtében; eközben növekszik a motor fordulatszáma. Amint a fordulatszám meghalad egy bizonyos értéket, végbemegy a damil részleges utánállítása.

Második kapcsolási lépés: Üresjáratban csökken a fordulatszám. Amint a fordulatszám egy bizonyos érték alá csökken, végre megy a damil utánállítása a megfelelő hosszra.

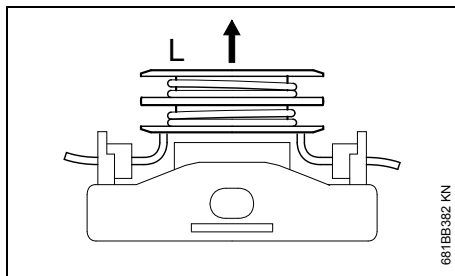
Munkatechnika

A nyírást teljes gázzal végezze, amíg a fordulatszám hallhatóan jelentősen meg nem növekszik: A nyírási teljesítmény gyengül – továbbra is adjon teljes gázt, de eközben ne vágja a növényzetet a nyírófejjel – várja meg az első kapcsolási lépést (“Kattanás”) – ezután várja meg, amíg a motor fordulatszáma az üresjáratú értékre csökken – várja meg a második kapcsolási lépést (“Kattanás”) – folytassa a nyírást teljes gázzal.

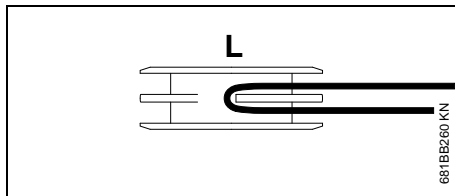
Új damil behúzása

Csak olyan eredeti **STIHL damilt** használjon, amely **kör** keresztmetszetű és 2,4 mm átmérőjű – lehetőleg a “halk” kivitel alkalmazza.

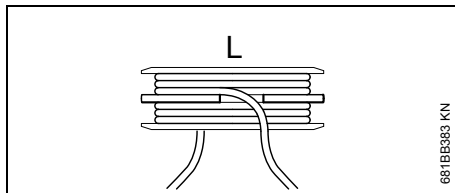
- Nyissa fel a nyírófejet



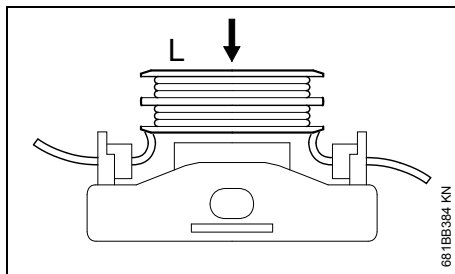
- Húzza ki az orsótestet felfelé.
- Távolítsa el a damil maradványait az orsótestből.
- Vágjon méretre maximum 7,5 m hosszú damilt, vegye duplára azt és hajlítsa meg a hurkot.
- Tartsa az orsótestet úgy, hogy annak **L** jelölésű oldala felfelé nézzen.



- Akassza be a hurkot, majd szorosan tekerdse fel a damilt – annak ágai a megfelelő rekeszekben helyezkedjenek el.



- Akassza a szálvégeket a nyílásokba.



- Fűzze át a szálvégeket a hüvelyeken.
- Húzza fel ismét az orsótestet és tartsa szorosan azt.
- Egymás után húzza meg a szálvégeket, annyira, hogy a szálak kicsússzanak a nyílásokból.

- Kattintsa be az orsótestet – valamelyest forgassa azt ide-oda – előfordulhat, hogy az orsótest már a szálvégek meghúzásának hatására bekattan.
- Vágja a szálvégeket 5 cm hosszúságúra.
- Tegye fel a fedelet és ellenőrizze annak szoros illeszkedését.

Üzemzavarok elhárítása

A damilszálak automatikus utánállítása nem következik be:

- Nem hajtott végre egy kapcsolási lépést: Várja meg, amíg be nem áll az üresjáratú fordulatszám – adjon teljes gázt, amíg a fordulatszám nem stabilizálódik – várja meg az üresjáratú fordulatszám beálltát – folytassa a nyírást.
- A damilkészlet elhasználódott: Új damil behúzása
- Túl lazán tekerte a damilt az orsótestre: Tekerje fel újra a damilt.
- A damilszál nem bomlik le a tekercsről: Szedje le a damilt és újra tekerje azt az orsótestre.
- A szálvégek 5 cm-nél rövidebbek: Emelje meg az orsótestet és forgassa el azt, annyira, hogy a szálvégek hossza meghaladja az 5 cm-t – kattintsa be az orsótestet.
- Az utánállító automatika rosszul van beállítva: Lásd: “A nyírófej beállításának módosítása”

A kés állandóan levágja a damilt:

- Az utánállító automatika rosszul van beállítva: Lásd: “A nyírófej beállításának módosítása”

Ha ez nem segít, akkor forduljon a márkaszervizhez. A STIHL cég a STIHL szakszervizt ajánlja.

Cabeça dem corte com reajuste automático do fio de corte

Combinações autorizadas

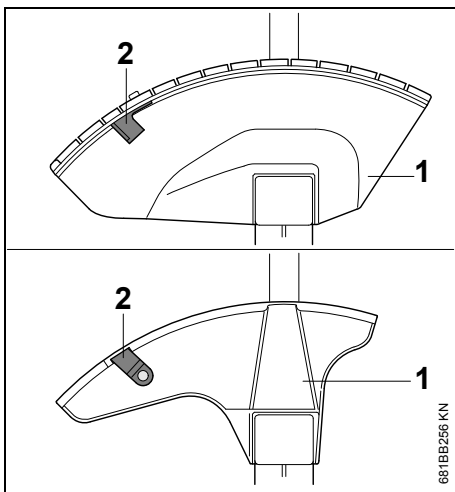
A cabeça de corte STIHL SuperCut 40-2 é autorizada nas roçadeiras seguintes da STIHL:

- FS 160, FS 180, FS 220, FS 260, FS 280, FS 290, FS 300, FS 310, FS 350, FS 360 (a partir do ano de construção de 2010), FS 400, FS 410 (a partir do ano de construção de 2010), FS 450, FS 460, FS 480, FS 490

A STIHL SuperCut 40-2 **não** pode resp. deve ser aplicada nas roçadeiras seguintes da STIHL:

- FS 260 RC, FS 360 até ao ano de construção de 1997, FS 410 C K, FS 460 C-M K, FS 460 RC-M, FS 490 C-M K

Esta cabeça de corte deve unicamente ser utilizada nas roçadeiras da STIHL!



A STIHL SuperCut 40-2 só é autorizada quando é aplicada uma protecção para cabeças de corte na roçadeira. Na protecção (1) tem que existir adicionalmente uma faca (2) para cortar os fios de corte demasiado compridos.

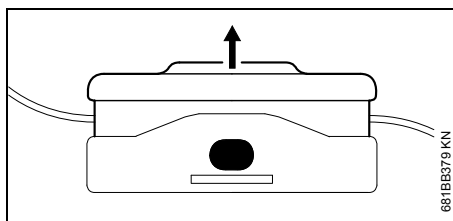
Aplicar a protecção para as cabeças de corte

- Aplicar a protecção da maneira descrita nas Instruções de serviço para o aparelho a motor, vide o capítulo Cabeças de corte STIHL AutoCut ou TrimCut

Aplicar a cabeça de corte

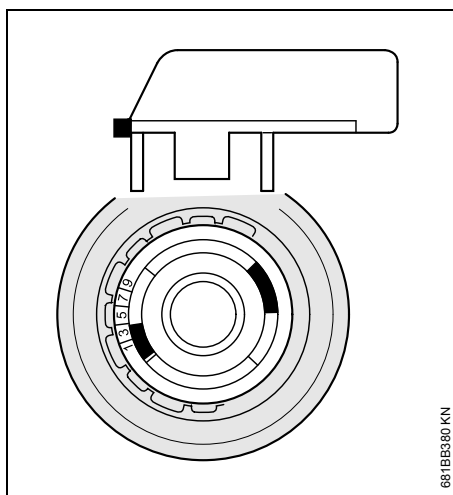
- Utilizar o anel de protecção para os trabalhos de corte de ervas!
- **Não** utilizar o anel de protecção para os trabalhos de corte de madeira!
- Aplicar a cabeça de corte da maneira descrita nas Instruções de serviço para o aparelho a motor, vide o capítulo Cabeças de corte STIHL AutoCut ou TrimCut

Ajustar a cabeça de corte à foice a motor



Abrir a cabeça de corte

- Puxar as talas nos dois lados para dentro, e retirar a tampa para cima



Regular a cabeça de corte

- Enfiar a chave tensora, para isto:
 - Ajustar o indicador em direcção da escala
 - Enfiar as talas nas cavidades
- Puxar a chave tensora completamente para dentro – a chave tensora salta para a direita no valor 9 na escala - ou esta já está no valor 9 na escala
- Retirar a chave tensora

Controlar os comprimentos dos fios

- Retirar fortemente os fios
- Com comprimentos **superiores a 5 cm**: Cortar
- Com comprimentos **inferiores a 5 cm**: Levantar um pouco o corpo das bobinas até que este possa ser girado – retirar o fio – puxar novamente o corpo das bobinas para dentro, e girá-lo um pouco para a direita e a esquerda para o engatar

Fechar a cabeça de corte

- Introduzir as talas nas fendas
- Puxar abrindo a tampa, e verificar se está assente firmemente

Fazer com que os fios de corte tenham o comprimento adequado com o mecanismo automático de reajuste

- Ler e observar **imprescindivelmente** as Instruções de serviço do aparelho a motor!
- Arrancar o aparelho a motor
- Manter a cabeça de corte paralelamente em cima da superfície plana sem vegetação
- Dar plena aceleração até que seja atingido um número constante de rotações – um ruído uniforme do motor é audível! – Os fios de corte são reajustados automaticamente
- Largar o acelerador, e aguardar a marcha em vazio – os fios de corte são reajustados mais uma vez automaticamente ao comprimento definitivo

Pode ser que se ouça uma detonação – solavancos podem ser sentidos.

- Repetir o processo várias vezes
- Parar o motor, e aguardar até que a cabeça de corte esteja parada

Controlar os comprimentos dos fios

- Puxar as extremidades dos fios em direcção da faca na protecção

Comprimentos correctos dos fios:

- Nos aparelhos FS 160, 180, 220, 280, 290, 300, 310, 350, 400, 450, 480: **12 a 14 cm.**
- Nos aparelhos FS 260, 360, 410, 460, 490: **15 a 17 cm.**

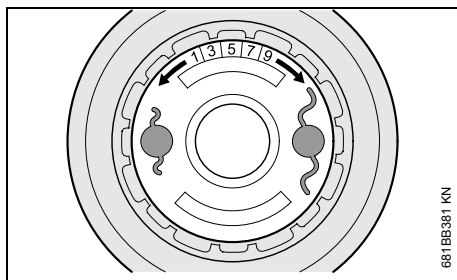
A regulação está em ordem quando os comprimentos dos fios mencionados antes podem ser medidos.

Quando os fios chegam até à faca, e quando foram cortados várias vezes – isto também pode ser reconhecido pelos pedaços cortados dos fios – então:

- Continuar pelo capítulo „Modificar a regulação da cabeça de corte“

Modificar a regulação da cabeça de corte

- Abrir a cabeça de corte
- Enfiar a chave tensora, e ler o valor na escala



- Puxar a chave tensora para dentro – girá-la **um** valor na escala mais na direcção do „fio mais curto“ para a esquerda – deixar andar a chave tensora de novo levemente para cima
- Controlar o valor regulado na escala
- Retirar a chave tensora
- Fechar novamente a cabeça de corte – verificar se a tampa está assente firmemente
- Arrancar o aparelho a motor
- Repetir várias vezes: Dar plena aceleração, e passar para a marcha em vazio
- Parar o motor
- Controlar os „comprimentos dos fios“ – „**Modificar a regulação da cabeça de corte**“ – até que os fios de corte tenham o comprimento correcto

Como são reajustados automaticamente os fios de corte?

Primeiro passo de comando: O fio reduz-se durante o corte de ervas pelo desgaste, o número de rotações do motor aumenta-se ao mesmo tempo. A corda é reajustada parcialmente em cima de um determinado número de rotações

Segundo passo de comando: O número de rotações baixa-se na marcha em vazio. O fio é reajustado ao comprimento correcto por baixo de um determinado número de rotações

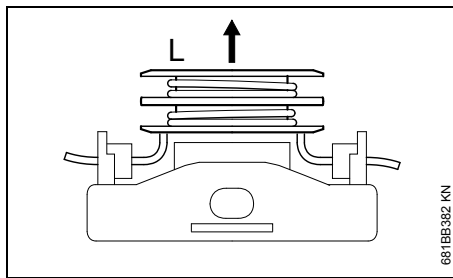
Técnica de trabalho

Cortar as ervas à plena aceleração até que o número de rotações aumente de modo nitidamente audível. A capacidade de corte de ervas diminui – manter a plena aceleração, e tirar a cabeça de corte do corte – aguardar o primeiro passo de comando („clique“) – deixar passar o motor para a marcha em vazio – aguardar o segundo passo de comando („clique“) – continuar a cortar as ervas à plena aceleração.

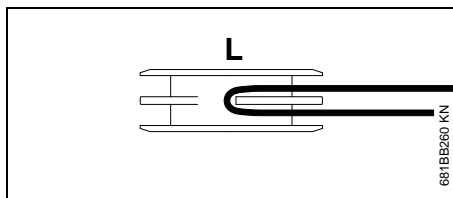
Inserir um novo fio de corte

Utilizar unicamente o **fio de corte** original da **STIHL** com secção transversal **redonda** e um diâmetro de 2,4 mm – se possível, utilizar a execução „silenciosa“.

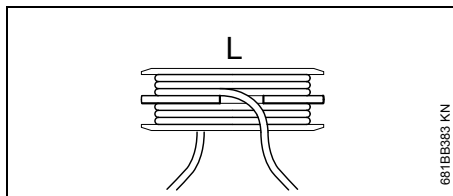
- Abrir a cabeça de corte



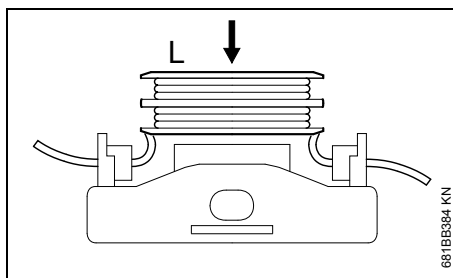
- Retirar o corpo das bobinas para cima
- Tirar os restos dos fios do corpo das bobinas
- Traçar 7,5 m de fios no máximo, levá-los a dobrar, e quebrar o laço
- Manter o lado do corpo das bobinas, designado por um L, para cima



- Enganchar o laço, e enrolar firmemente o fio – cada meada numa câmara



- Enganchar as extremidades dos fios nas fendas



- Conduzir as extremidades dos fios através dos estojos
- Enfiar novamente o corpo das bobinas, e segurá-lo
- Puxar numa extremidade do fio, e depois na outra até que os fios deslizem para fora das fendas

- Engatar o corpo das bobinas – girá-lo um pouco para a direita e a esquerda – o corpo das bobinas já pode ser engatado ao puxar nas extremidades dos fios
- Traçar as extremidades dos fios em 5 cm
- Colocar a tampa, e verificar se está assente firmemente

Eliminar as perturbações de serviço

Os fios de corte não são reajustados automaticamente:

- Um passo de comando não foi executado: Passar para a marcha em vazio – dar plena aceleração até que o número de rotações seja constante – passar para a marcha em vazio – continuar a cortar as ervas
- A reserva dos fios é gasta: Colocar um novo fio de corte
- O corpo das bobinas é enrolado de modo demasiado solto: Enrolá-lo de novo
- O fio não se solta do enrolamento: Soltar o fio, e enrolar novamente o corpo das bobinas
- As extremidades dos fios são mais curtas que 5 cm: Levantar e girar o corpo das bobinas até que as extremidades dos fios sejam mais compridas que 5 cm – engatar o corpo das bobinas
- O mecanismo automático de reajuste é regulado erradamente. Vide o capítulo „Modificar a regulação da cabeça de corte“

Os fios de corte são cortados permanentemente pela faca:

- O mecanismo automático de reajuste é regulado erradamente. Vide o capítulo „Modificar a regulação da cabeça de corte“

Se isto não ajudar, contactar um revendedor especializado. A STIHL recomenda o revendedor especializado da STIHL.

0457 567 9900 D G13

SK

Kosiaca hlava s automatickým dostavením kosiaceho vlasca

Schválené kombinácie

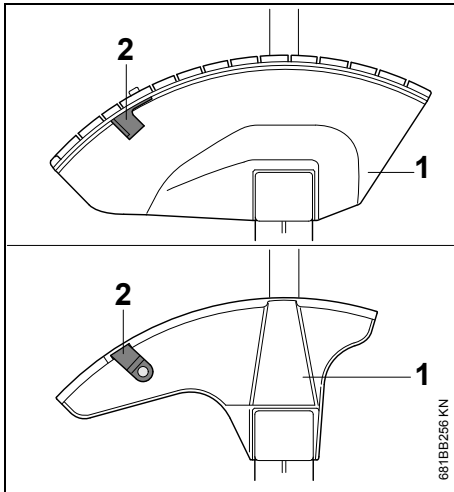
Kosiaca hlava STIHL SuperCut 40-2 je schválená pre nasledujúce krovinořezy STIHL:

- FS 160, FS 180, FS 220, FS 260, FS 280, FS 290, FS 300, FS 310, FS 350, FS 360 (od roku výroby 2010), FS 400, FS 410 (od roku výroby 2010), FS 450, FS 460, FS 480, FS 490

Na nasledujúce krovinořezy STIHL sa kosiaca hlava STIHL SuperCut 40-2 **nemôže resp nesmie** namontovať.

- FS 260 RC, FS 360 do roku výroby 1997, FS 410 C K, FS 460 C-M K, FS 460 RC-M, FS 490 C-M K

Táto kosiaca hlava sa smie používať len na krovinořezech firmy STIHL!



Použitie kosiacej hlavy STIHL SuperCut 40-2 je prípustné len vtedy, keď je na krovinořeze namontovaný chránič pre kosiace hlavy. V chrániči (1) musí byť navyše k dispozícii nôž (2) na krátenie príliš dlhých kosiacich vlascov.

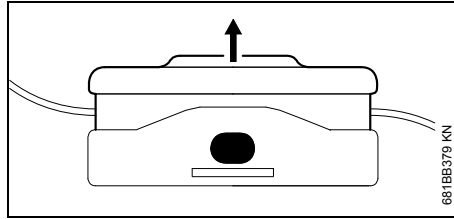
Namontovanie chrániča pre kosiace hlavy

- Namontujte chránič podľa popisu uvedeného v návode na obsluhu motorového náradia, pozri Kosiace hlavy STIHL AutoCut alebo TrimCut

Montáž kosiacej hlavy

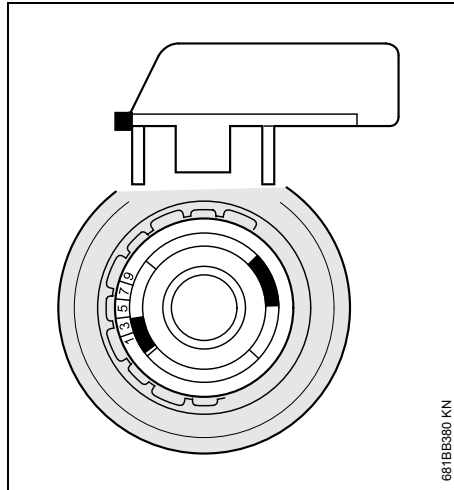
- Použite ochranný prstenec pre kosiace práce!
- **Nepoužívajte** ochranný prstenec pre rezacie práce!
- Namontujte kosiacu hlavu podľa popisu uvedeného v návode na obsluhu motorového náradia, pozri Kosiace hlavy STIHL AutoCut alebo TrimCut

Nastavenie kosiacej hlavy na motorovej kosačke



Otvorenie kosiacej hlavy

- Zatláčajte na obidvoch stranách výstupky a veko stiahnite smerom nahor



Nastavenie kosiacej hlavy

- Nasadíte upínací kl'úč, za tým účelom:
 - vyrovnajte ukazovateľ na stupnicu
 - zastrčte výstupky do priehlbín
- Upínací kl'úč celkom zatlačte – upínací kl'úč skočí smerom doprava na hodnotu 9 na stupnici – alebo už ukazuje na hodnotu 9 na stupnici
- Stiahnite upínací kl'úč

Kontrola dĺžok vlascov

- Vlasce silne potiahnite
- Pri dĺžkach **nad 5 cm**: odstrihnite
- Pri dĺžkach **pod 5 cm**: teleso cievky trochu nadvihnite, až je ním možné otáčať – vlasce vyťahnite – teleso cievky zatlačte naspäť a pootočte sem a tam, aby zaskočilo

Zatvorenie kosiacej hlavy

- Zaved'te výstupky do drážky
- Prtláčajte veko a skontrolujte jeho pevné usadenie

Nastavenie kosiacich vlascov na správnu dĺžku pomocou automatiky dostavenia

- **Bezpodmienečne** si vždy prečítajte a dodržiavajte návod na obsluhu motorového náradia!
 - Naštartujte motorové náradie
 - Držte kosiacu hlavu paralelne nad nezarastenou, rovnou plochou
 - Dajte plný plyn, až kým sa nedosiahne konštantných otáčok – je počuteľný rovnomerný hluk motora! – kosiace vlasce sa automaticky dostavia
 - Pustite plynovú páčku a vyčkajte voľnobeh – kosiace vlasce sa ešte raz automaticky dostavia na definitívnu dĺžku
- Pri dostavovaní môže byť počuteľné krátke klopanie – je citel'né šklbnutie.
- Proces niekoľkokrát zopakujte
 - Vypnite motor a počkajte, kým sa kosiaca hlava nezastaví

Kontrola dĺžok vlascov

- Potiahnite konce vlascov v smere noža na chrániči

Správne dĺžky vlascov:

- na náradí FS 160, 180, 220, 280, 290, 300, 310, 350, 400, 450, 480: **12 až 14 cm.**
- na náradí FS 260, 360, 410, 460, 490: **15 až 17 cm.**

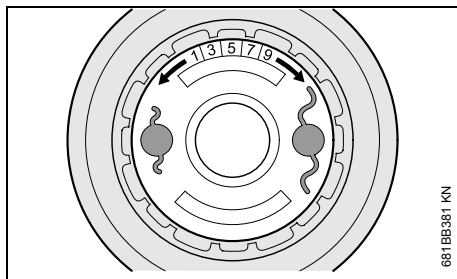
Nastavenie je v poriadku, keď je možné hore menované dĺžky vlascov merať.

Ak siahajú vlasce až po nôž a boli viackrát odrezané – dá sa poznať aj na oddelených koncoch vlasca – potom:

- pokračujte pri "Zmena nastavenia kosiacej hlavy"

Zmena nastavenia kosiacej hlavy

- Otvorte kosiacu hlavu
- Nastrčte upínací kl'úč a odčítajte hodnotu na stupnici



- Zatlačte upínací kl'úč – o **jednu** hodnotu na stupnici otočte smerom dol'ava v smere "kratšieho vlasca" – upínací kl'úč nechajte opäť ľahko pružiť nahor
- Skontrolujte nastavenú hodnotu na stupnici
- Stiahnite upínací kl'úč
- Kosiacu hlavu opäť zatvorte – skontrolujte pevné usadenie veka
- Naštartujte motorové náradie
- Niekoľkokrát opakujte: Dajte plný plyn a choďte do vol'nobehu
- Vypnite motor
- **"Kontrola dĺžky vlascov" – "Zmena nastavenia kosiacej hlavy" –** až majú kosiace vlasce správnu dĺžku

Ako sa kosiace vlasce automaticky dostavia?

Prvý spínací krok: Pri kosení sa vlasec vplyvom opotrebovania skracuje, pri čom stúpajú otáčky motora. Nad určitým počtom otáčok sa vlasec čiastočne dostaví

Druhý spínací krok: Pri vol'nobehu klesá počet otáčok. Pod určitým počtom otáčok sa vlasec dostaví na správnu dĺžku

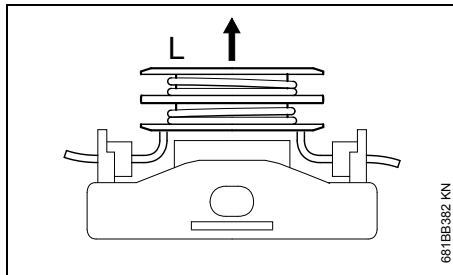
Pracovná technika

Koste s plným plynom, kým otáčky zreteľne počuteľne nenarastajú: Kosiaci výkon poklesne – držte plný plyn a vytiahnite kosiacu hlavu z rezu – počkajte na prvý spínací krok ("Klick") – nechajte motor prejsť do vol'nobehu – počkajte na druhý spínací krok ("Klick") – koste ďalej s plným plynom.

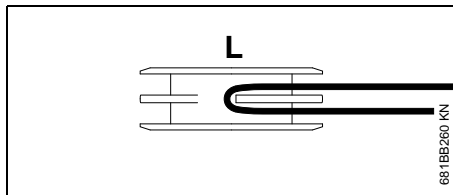
Navlieknutie nového kosiaceho vlasca

Používajte len originálne **kosiace vlasce STIHL** s **okrúhlym** prierezom a priemerom 2,4 mm – pokiaľ je to možné používajte "tiché" vyhotovenie.

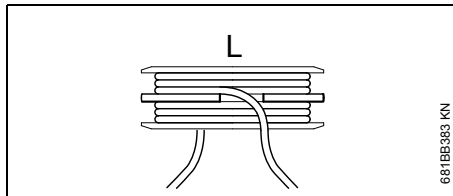
- Otvorte kosiacu hlavu



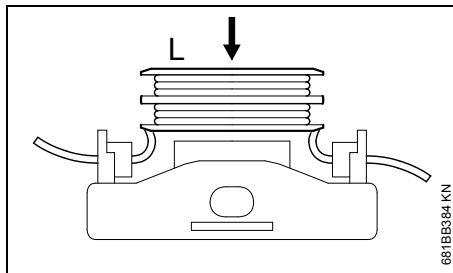
- Vytiahnite teleso cievky smerom nahor
- Odstráňte zvyšky vlasca z telesa cievky
- Odrežte maximálne 7,5 m vlasca, a s dvojitém vlascom vytvorte slučku
- Stranu telesa cievky, ktorá je označená s **L** držte smerom nahor



- Zaveste slučku a vlasec pevne naviňte – do každej komôrky jeden koniec



- Konce vlascov zaveste do zárezov



- Konce vlascov pretiahnite cez priechodky
- Teleso cievky opäť nastrčte a pevne držte
- Po sebe tiahnite za oba konce vlascov, až vlasce vykl'znu zo zárezov

- Nechajte teleso cievky zaskočiť – pootáčaním sem a tam – teleso cievky môže tiež zaskočiť už pri tiahnutí koncov vlascov
- Konce vlascov skrátite na 5 cm
- Nasad'te veko a skontrolujte jeho pevné usadenie

Odstránenie porúch pri prevádzke

Kosiace vlasce sa automaticky nedostavia:

- Nebol vykonaný prvý spínací krok: Nastavte vol'nobeh – dajte plný plyn, až je počet otáčok konštantný – nastavte vol'nobeh – koste ďalej
- Vlasec je spotrebovaný: Navlieknite nový kosiaci vlasec
- Teleso cievky je príliš vol'ne navinuté: Naviňte znova
- Vlasec sa neuvol'ňuje z vinutia: Uvol'nite vlasec a teleso cievky znova naviňte
- Konce vlascov sú kratšie ako 5 cm: Teleso cievky nadvihnite a otáčajte ním, až sú konce vlascov dlhšie ako 5 cm – teleso cievky nechajte zaskočiť
- Automatika dostavenia nie je správne nastavená: Pozri "Zmena nastavenia kosiacej hlavy"

Kosiace vlasce sú stále nožom odrezávané:

- Automatika dostavenia nie je správne nastavená: Pozri "Zmena nastavenia kosiacej hlavy"

Ak to nepomôže, vyhl'adajte špecializovaného obchodníka. STIHL odporúča špecializovaného obchodníka STIHL.

Maaikop met automatische afstelling van de maaidraad

Vrijgegeven combinaties

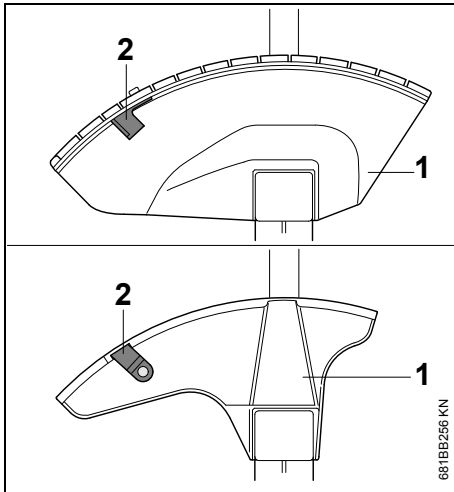
Voor de volgende STIHL bosmaaiers is de maaikop STIHL SuperCut 40-2 vrijgegeven:

- FS 160, FS 180, FS 220, FS 260, FS 280, FS 290, FS 300, FS 310, FS 350, FS 360 (vanaf bouwjaar 2010), FS 400, FS 410 (vanaf bouwjaar 2010), FS 450, FS 460, FS 480, FS 490

Op de volgende STIHL bosmaaiers kan, resp. mag de STIHL SuperCut 40-2 **niet** worden gemonteerd:

- FS 260 RC, FS 360 tot bouwjaar 1997, FS 410 C K, FS 460 C-M K, FS 460 RC-M, FS 490 C-M K

Deze maaikop mag alleen op de STIHL bosmaaiers worden gemonteerd!



De STIHL SuperCut 40-2 is alleen vrijgegeven als er een beschermkap voor maaikoppen op de bosmaaiers is gemonteerd. In de beschermkap (1) moet bovendien een mes (2) voor het afkorten van een te lange maaidraad aanwezig zijn.

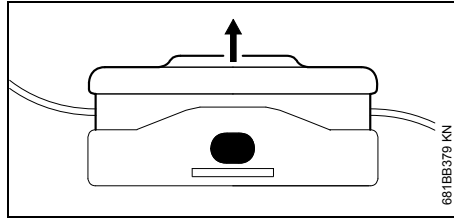
Beschermkap voor maaikoppen monteren

- De beschermkap monteren zoals beschreven in de handleiding voor het motorapparaat, zie maaikoppen STIHL AutoCut of TrimCut

Maaikop monteren

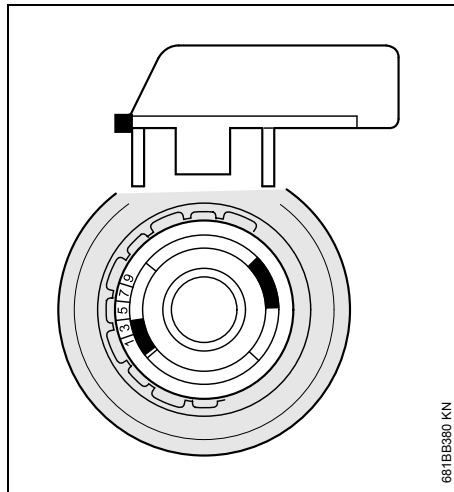
- De beschermring voor maaierwerkzaamheden gebruiken!
- De beschermring **niet** gebruiken voor zaagwerkzaamheden!
- De maaikop monteren zoals beschreven in de handleiding voor het motorapparaat, zie maaikoppen STIHL AutoCut of TrimCut

Maaikop op de motorzeis instellen



Maaikop openen

- Aan beide zijden de lippen indrukken en het deksel naar boven toe lostrekken



Maaikop instellen

- Spansleutel aanbrengen, daarvoor:
 - de wijzer uitlijnen ten opzichte van de schaalverdeling
 - de lippen in de uitsparingen steken
- De spansleutel geheel indrukken – de spansleutel springt naar rechts op de schaalwaarde 9 – of staat al op de schaalwaarde 9
- De spansleutel lostrekken

Draadlengte controleren

- De draden met kracht naar buiten trekken
- Bij een lengte van **meer dan 5 cm**: afsnijden
- Bij een lengte van **minder dan 5 cm**: de spoel iets oplichten tot deze kan worden verdraaid – draden naar buiten trekken – de spoel weer indrukken en iets heen en weer draaien tot deze wordt vergrendeld

Maaikop sluiten

- De lippen in de sleuven steken
- Het deksel aandrukken en op vastzitten controleren

Met behulp van de afstelautomaat de maaidraden op de juiste lengte brengen

- De handleiding van het motorapparaat **beslist** lezen en in acht nemen!
 - Het motorapparaat starten
 - De maaikop parallel boven een niet begroeid, vlak oppervlak houden
 - Vol gas geven tot een constant toerental is bereikt – er is een gelijkmatig motorgeluid hoorbaar! – De maaidraden worden automatisch afgesteld
 - De gashendel loslaten en wachten tot de motor stationair draait – de maaidraden worden nogmaals automatisch op de definitieve lengte ingesteld
- Tijdens het afstellen kan een kort klopgekluid hoorbaar zijn – een schok is voelbaar.
- Procedure enkele malen herhalen
 - De motor afzetten en wachten tot de maaikop stilstaat

Draadlengte controleren

- Het uiteinde van de draad in de richting van het mes op de beschermkap trekken

Juiste draadlengtes:

- bij de apparaten FS 160, 180, 220, 280, 290, 300, 310, 350, 400, 450, 480: **12 tot 14 cm.**
- bij de apparaten FS 260, 360, 410, 460, 490: **15 tot 17 cm.**

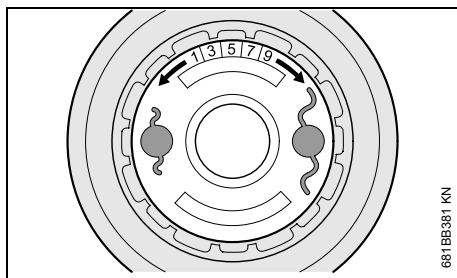
De instelling is in orde als de hiervoor genoemde draadlengtes kunnen worden gemeten.

Als de draden tot aan het mes reiken en meerdere malen zijn afgeknipt – is ook te zien aan de afgesneden draadstukken – dan:

- Verdergaan met "Instelling van de maaikop wijzigen"

Instelling van de maaikop wijzigen

- De maaikop openen
- De spansleutel aanbrengen en de schaalwaarde aflezen



- De spansleutel indrukken – één waarde in de richting 'kortere draad' naar links draaien – de spansleutel weer iets naar boven laten veren
- De ingestelde waarde controleren
- De spansleutel lostrekken
- De maaikop weer afsluiten – het deksel op vastzitten controleren
- Het motorapparaat starten
- Meerdere malen herhalen: vol gas geven en daarna stationair laten draaien
- De motor afzetten
- De "draadlengte controleren" – de "instelling van de maaikop wijzigen" – tot de maaidraden de juiste lengte hebben

Hoe worden de maaidraden automatisch afgesteld?

Eerste schakelstap: bij het maaien loopt de lengte van de draden door slijtage terug, hierbij loopt het motortoerental op. Boven een bepaald toerental wordt de draad deels nagesteld

Tweede schakelstap: bij stationair draaien loopt het toerental terug. Onder een bepaald toerental wordt de draad op de juiste lengte afgesteld

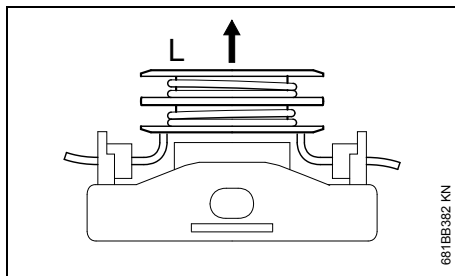
Werktechniek

Met vol gas maaien tot het toerental duidelijk hoorbaar oploopt: de maaiprestaties lopen terug – vol gas blijven geven en de maaikop boven het veld houden – op de eerste schakelstap ("klik") wachten – de motor stationair laten draaien – op de tweede schakelstap ("klik") wachten – vervolgens met vol gas verder maaien.

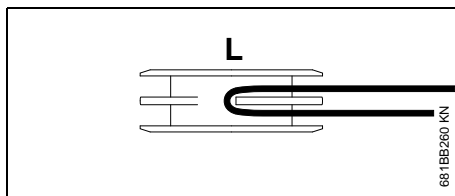
Nieuwe maaidraden aanbrengen

Alleen originele **STIHL** maaidraden met **ronde** doorsnede en een diameter van 2,4 mm gebruiken – indien mogelijk de 'stille' uitvoering gebruiken.

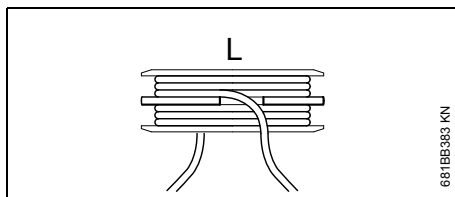
- De maaikop openen



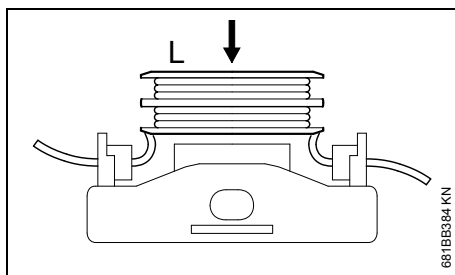
- De spoel naar boven wegtrekken
- De draadresten uit de spoel verwijderen
- Maximaal 7,5 m draad afknippen, dubbel nemen en de lus knikken
- De met een **L** gecodeerde zijde van de spoel naar boven gericht houden



- De lus vasthaken en de draden strak opwickelen – elke streng in één kamer



- De draaduiteinden in de sleuven haken



- De draaduiteinden door de hulzen steken
- De spoel weer aanbrengen en vasthouden
- Achtereenvolgens aan de draaduiteinden trekken tot de draden uit de sleuven glijden

- De spoel vastklikken – iets heen en weer draaien – de spoel kan ook al zijn vastgeklikt door het trekken aan de draaduiteinden
- De draadeinden tot op 5 cm afknippen
- Het deksel aanbrengen en op vastzitten controleren

Opheffen van stringen

De maaidraden worden niet automatisch afgesteld:

- Eén schakelstap werd niet uitgevoerd: motor stationair laten draaien – vol gas geven tot het toerental constant is – motor stationair laten draaien – weer verder maaien
- De voorraad aan maaidraad is opgebruikt: nieuwe maaidraden aanbrengen
- De spoel is te los gewikkeld: opnieuw wikkelen
- De maaidraad komt niet los van de wikkeling: de maaidraden lostrekken en de spoel opnieuw opwickelen
- De draaduiteinden zijn korter dan 5 cm: de spoel opwippen en draaien tot de draaduiteinden langer zijn dan 5 cm – de spoel opnieuw vastklikken
- De afstelautomaat is verkeerd ingesteld: zie "Instelling van de maaikop wijzigen"

De maaidraden worden continu door het mes afgekort:

- De afstelautomaat is verkeerd ingesteld: zie "Instelling van de maaikop wijzigen"

Als dit niet helpt, contact opnemen met een geautoriseerde dealer. STIHL adviseert de STIHL dealer.

Косильная головка с автоматической регулировкой косильной струны

Допустимые комбинации

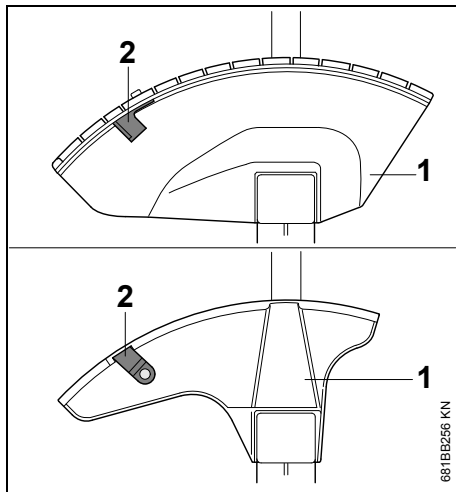
На следующих кусторезах STIHL допускается косильная головка STIHL SuperCut 40-2:

- FS 160, FS 180, FS 220, FS 260, FS 280, FS 290, FS 300, FS 310, FS 350, FS 360 (начиная с года изготовления 2010), FS 400, FS 410 (начиная с года изготовления 2010), FS 450, FS 460, FS 480, FS 490

На следующих кусторезах STIHL **не** возможен либо не разрешён монтаж STIHL SuperCut 40-2:

- FS 260 RC, FS 360 до года изготовления 1997, FS 410 C K, FS 460 C-M K, FS 460 RC-M, FS 490 C-M K

Данная косильная головка разрешена для монтажа только на кусторезах STIHL!



STIHL SuperCut 40-2 допускается только тогда, когда на кусторезе монтирована защита для косильных головок. На защите (1) дополнительно должен быть нож (2) для укорачивания слишком длинных косильных струн.

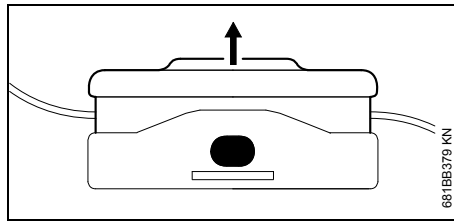
Монтаж защиты для косильных головок

- Защиту монтировать, как это описано в инструкции по эксплуатации для мотоустройства, см. косильные головки STIHL AutoCut либо TrimCut

Монтаж косильной головки

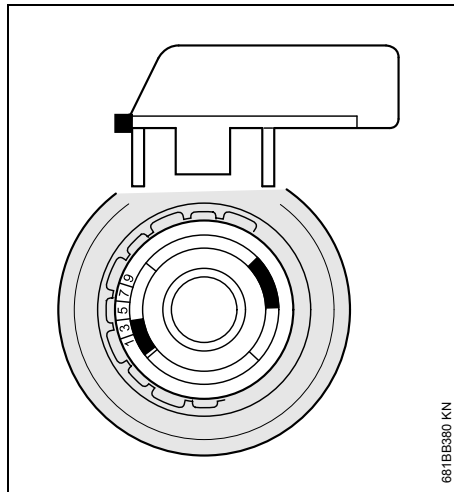
- Использовать защиту для работ по кошению!
- Защитное кольцо для работ по пилению **не** использовать!
- Косильную головку монтировать, как это описано в инструкции по эксплуатации для мотоустройства, см. косильные головки STIHL AutoCut либо TrimCut

Регулировка косильной головки на мотокосе



Открыть косильную головку

- На обеих сторонах нажать планки и крышку снять вверх



Отрегулировать косильную головку

- Установить натяжной ключ, для этого:
 - индикатор выровнять по направлению шкалы
 - планки установить в углубления
- Натяжной ключ полностью нажать
 - натяжной ключ отскакивает вправо на показатель шкалы 9 – либо он уже находится на показателе 9
- Снять натяжной ключ

Проверить длину струны

- Струну с силой вытянуть
- При длине **более 5 см**: отрезать
- При длине **менее 5 см**: корпус катушки немного поднять, пока он не может быть повернут – струну вытянуть – корпус катушки снова запрессовать и для фиксации немного повернуть в разные стороны

Закреть косильную головку

- Планки ввести в шлиц
- Крышку прижать и проверить плотность посадки

С помощью регулировочной автоматики косильные струны отрегулировать до правильной длины

- Необходимо **обязательно** прочесть и придерживаться инструкции по эксплуатации!
- Запуск мотоустройства
- Косильную головку держать параллельно над не заросшей травой, ровной поверхностью
- Дать полный газ пока не будет достигнуто стабильное число оборотов – можно слышать ровный шум мотора! – косильные струны регулируются автоматически
- Отпустить рычаг управления подачей топлива и подождать режима холостого хода – косильные струны снова автоматически регулируются до окончательной длины

При дополнительной регулировке можно слышать короткое постукивание – можно ощутить толчок.

- Процедуру повторить несколько раз
- Мотор остановить и подождать пока косильная головка не остановится

Проверить длину струны

- Концы струн протянуть по направлению ножа на защите

Правильная длина струны:

- На устройствах FS 160, 180, 220, 280, 290, 300, 310, 350, 400, 450, 480: **от 12 до 14 см.**
- на устройствах FS 260, 360, 410, 460, 490: **от 15 до 17 см.**

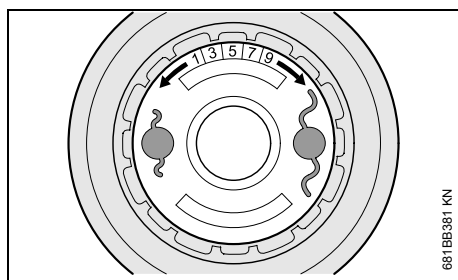
Регулировка в порядке тогда, когда предварительно названная длина струны может быть измерена.

Если струны достигают до ножа и несколько раз обрезались – это также можно увидеть по отрезанным кусочкам струны – тогда:

- следовать процедуре, описанной в разделе "Изменение регулировки косильной головки"

Изменение регулировки косильной головки

- Открыть косильную головку
- Установить натяжной ключ и считать показания шкалы



- Запрессовать натяжной ключ – **на одно деление шкалы повернуть** далее по направлению "более короткой косильной струны" влево – натяжной ключ снова легко пружинит вверх
- Проверить отрегулированное показание шкалы
- Снять натяжной ключ
- Косильную головку снова закрыть – проверить плотность посадки крышки
- Запуск мотоустройства
- Несколько раз повторить: дать полный газ и перейти в режим холостого хода
- Остановить мотор
- **"Проверить длину струн" – "изменить регулировку косильной головки"** – пока косильные струны не будут иметь правильную длину

Каким образом происходит автоматическая регулировка косильных струн?

Первый шаг при переключении: при кошении укорачивается струна из-за износа, при этом увеличивается число оборотов мотора. Когда превышаете определенное число оборотов струна частично регулируется

Второй шаг переключения: в режиме холостого хода падает число оборотов. Когда оно ниже определенного числа оборотов струна регулируется до правильной длины

Техника работы

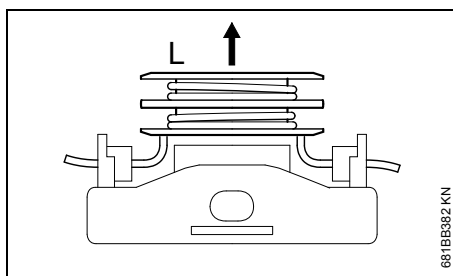
Косить на полном газе, пока число оборотов ощутимо не увеличится: мощность кошения падает – удерживать полный газ и косильную головку вынуть из разреза

– выждать первого шага переключения ("щелчок") – позволить мотору перейти в режим холостого хода – выждать второго шага переключения ("щелчок") – косить далее на полном газе.

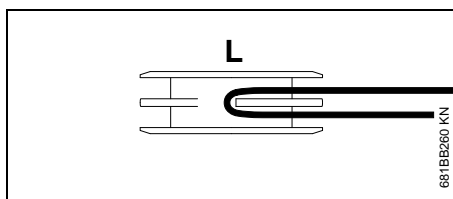
Введение новой косильной струны

Использовать только оригинальные **косильные струны STIHL** с **круглым** поперечным сечением и диаметром 2,4 мм – по возможности использовать "тихую" модификацию.

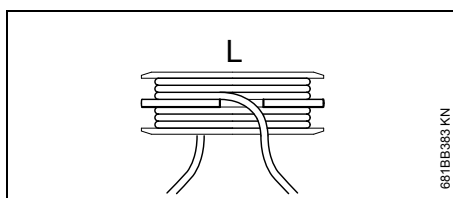
- Открыть косильную головку



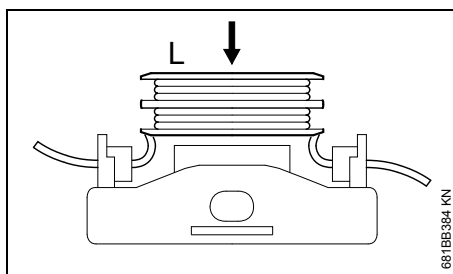
- Корпус катушки вынуть по направлению вверх
- Из корпуса катушки удалить остатки струны
- Отрезать максимум 7,5 м струны, взять вдвое и образовать петлю
- Стороной, обозначенной буквой **L**, корпус катушки держать по направлению вверх



- Петлю повесить и струну крепко намотать – каждая струна в отдельном отсеке



- Концы струн навесить в шлицы



- Концы струн провести через втулки
- Корпус катушки снова установить и удерживать
- Друг за другом потянуть за концы струн до тех пор, пока струны не выскользнут из шлицов

- Зафиксировать корпус катушки – немного повернуть в разные стороны – корпус катушки может быть также зафиксирован, если потянуть за концы струн
- Концы струн отрезать до 5 см
- Установить крышку и проверить плотность посадки

Устранение неполадок в работе

Косильные струны не регулируются автоматически:

- Шаг переключения не был выполнен: перейти в режим холостого хода – дать полный газ до тех пор, пока число оборотов не станет постоянным – перейти в режим холостого хода – продолжить кошение
- Запас струны израсходован: втянуть новую струну для кошения
- Корпус катушки обмотан слишком свободно: обмотать заново
- Струна не освобождается от мотка: ослабить струну и заново обмотать корпус катушки
- Концы струны короче 5 см: приподнять корпус катушки и повернуть до тех пор, пока концы струны не будут длиннее 5 см – зафиксировать корпус катушки
- Регулировочная автоматика неправильно отрегулирована: см. "Изменить регулировку косильной головки"

Косильные струны постоянно отрезаются ножом:

- Регулировочная автоматика неправильно отрегулирована: см. "Изменить регулировку косильной головки"

Если это не помогает, обратиться к специализированному дилеру. Компания STIHL рекомендует специализированного дилера STIHL.

Pļaušanas galva ar automātisku pļaušanas pavediena regulēšanu

Pieļaujamās kombinācijas

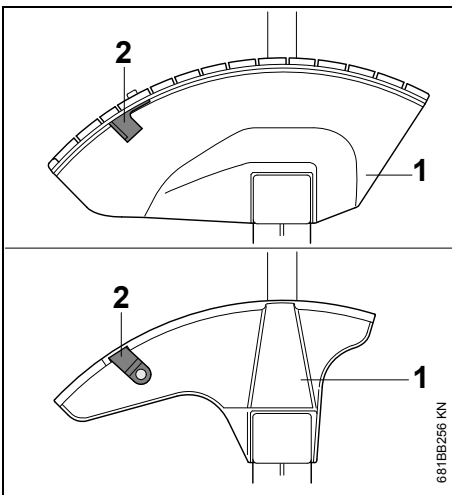
Ar šādiem STIHL krūmgriežiem ir atļauta pļaušanas galvas STIHL SuperCut 40-2 izmantošana:

- FS 160, FS 180, FS 220, FS 260, FS 280, FS 290, FS 300, FS 310, FS 350, FS 360 (sākot ar 2010. izlaiduma gadu), FS 400, FS 410 (sākot ar 2010. izlaiduma gadu), FS 450, FS 460, FS 480, FS 490

Šādiem STIHL krūmgriežiem pļaušanas galvas STIHL SuperCut 40-2 izmantošana **nav** atļauta:

- FS 260 RC, FS 360 līdz 1997. izlaiduma gadam, FS 410 C K, FS 460 C-M K, FS 460 RC-M, FS 490 C-M K

Šo pļaušanas galvu drīkst izmantot tikai ar STIHL krūmgriežiem!



STIHL SuperCut 40-2 ir atļauts izmantot tikai tajā gadījumā, ja krūmgriežim ir uzstādīts pļaušanas galvu aizsargs. Aizsargam (1) papildus jābūt aprīkotam ar nazi (2) pārlietu garu pavedienu saīsināšanai.

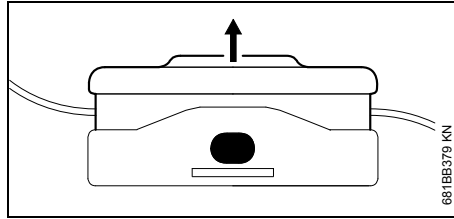
Pļaušanas galvu aizsarga montāža

- Aizsarga montāžu veic, kā aprakstīts motorizētās ierīces lietošanas pamācībā, skatīt pļaušanas galvas STIHL AutoCut vai TrimCut.

Pļaušanas galvas montāža

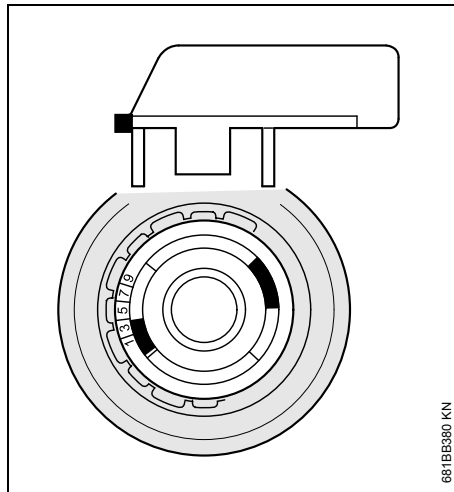
- Pļaušanas darbos jāizmanto aizsarggredzens!
- Zāģēšanas darbiem aizsarggredzens **nav** jāizmanto!
- Pļaušanas galvas montāžu veic, kā aprakstīts motorizētās ierīces lietošanas pamācībā, skatīt pļaušanas galvas STIHL AutoCut vai TrimCut.

Pļaušanas galvas iestatīšana uz motorizkaptis



Pļaušanas galvas atvēršana

- Abās pusēs iespiediet mēlītes un vāku noņemiet virzienā uz augšu.



Pļaušanas galvas iestatīšana

- Iespiediet spriegošanas atslēgu, lai:
 - rādītāju noregulētu skalas virzienā – iespiediet mēlītes padziļinājumos.
- Spriegošanas atslēgu iespiediet līdz galam – spriegošanas atslēga pārlēks pa labi uz skalas vērtību 9 - vai jau atrodas pret skalas vērtību 9.
- Izvelciet spriegošanas atslēgu.

Pavedienu garumu pārbaude

- Spēcīgi izvelciet pavedienus.
- Garumiem **virš 5 cm**: nogrieziet.
- Garumiem **zem 5 cm**: Mazliet paceliet spoles korpusu, līdz to var pagriezt - izvelciet pavedienu - iespiediet spoles korpusu atpakaļ vietā un, lai tas nofiksētos, pagrieziet uz vienu vai otru pusi.

Pļaušanas galvas aizvēršana

- Ievietojiet mēlītes gropēs.
- Uzspiediet vāku un pārbaudiet, vai tas ir nofiksējies.

Pļaušanas pavediena garuma automātiskā regulēšana

- **Obligāti** izlasiet un ievērojiet motorizētās ierīces lietošanas pamācību!
- Iedarbiniet motorizēto ierīci.
- Turiet pļaušanas galvu paralēli neapaugušai, līdzēnai virsmai.
- Dodiet pilnu gāzi, līdz tiek sasniegts konstants apgriezumu skaits - dzirdams vienmērīgs motora troksnis! - pļaušanas pavedieni noregulēsies automātiski.
- Atlaidiet gāzes sviru un sagaidiet darbību tukšgaitā – pļaušanas pavedieni vēlreiz tiek automātiski noregulēti līdz galīgajam garumam.

Veicot regulēšanu, var sadzirdēt īsu klauvējienu - ir jūtams grūdiens.

- Atkārtojiet šo procesu vēl dažas reizes.
- Apturiet motoru un pagaidiet, līdz pļaušanas galvas darbība apstājas.

Pavedienu garumu pārbaude

- Pavedienu galus pavelciet aizsarga naža virzienā.

Pareizs pavedienu garums:

- ierīcēm FS 160, 180, 220, 280, 290, 300, 310, 350, 400, 450, 480: **12 līdz 14 cm.**
- ierīcēm FS 260, 360, 410, 460, 490: **15 līdz 17 cm.**

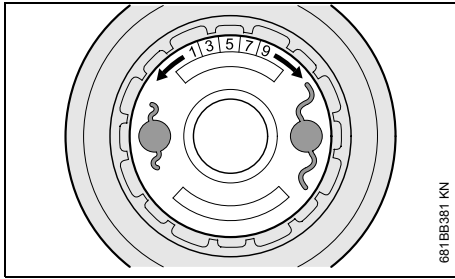
Iestatījums ir pareizs, ja iepriekš minētos pavedienu garumus iespējams izmērīt.

Ja pavedieni sniedzas līdz nazim un ir vairākkārt nogriezti - to var pateikt arī pēc nogrieztajiem pavedienu gabaliņiem, tad:

- tālāk rīkojieties saskaņā ar norādījumiem sadaļā „Pļaušanas galvas iestatījumu izmaiņas“.

Pļaušanas galvas iestatījumu izmaiņas

- Atveriet pļaušanas galvu.
- Ielieciet spriegošanas atslēgu un nolaset skalas vērtību.



- Iespietiet spriegošanas atslēgu – pagrieziet par **vienu** skalas iedaļu virzienā uz „īsaķu pavedienu“ pa kreisi – ļaujiet spriegošanas atslēgai nedaudz pakustēties uz augšu.
- Pārbaudiet iestatīto skalas vērtību.
- Izvelciet spriegošanas atslēgu.
- Aizveriet pļaušanas galvu - pārbaudiet, vai vāks piekļaujas blīvi.
- Iedarbiniet motorizēto ierīci.
- Atkārtojiet vairākas reizes: Dodiet pilnu gāzi un pārejiet tukšgaitā.
- Apturiet motoru.
- Rīkojieties saskaņā ar norādījumiem „Pavedienu garumu pārbaude“ „Pļaušanas galvas iestatījumu izmaiņas“ – līdz pļaušanas pavedieni ir pareiza garuma.

Kā notiek pļaušanas pavedienu automātiskā regulēšana?

Pirmais ieslēgšanas solis: pļaušanas laikā pavediens saīsinās līdz ar nodilumu, līdz ar to palielinās motora apgriezienu skaits. Pārsniedzot noteiktu apgriezienu skaitu, pavediens tiek noregulēts daļēji.

Otrs ieslēgšanas solis: tukšgaitā apgriezienu skaits samazinās. Samazinoties līdz noteiktam apgriezienu skaitam, pavediens tiek noregulēts pareizā garumā.

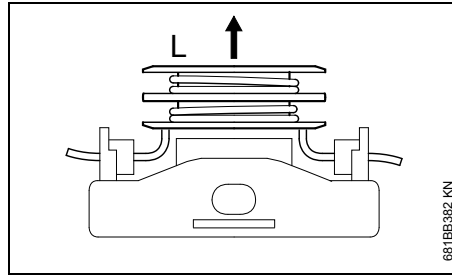
Darba metodes

Pļaujiet ar pilnu gāzi, līdz skaidri dzirdams, ka apgriezienu skaits palielinās: Ja pļaušanas jauda samazinās – turiet pilnu gāzi un izņemiet pļaušanas galvu no pļaujamās vietas - sagaidiet pirmo ieslēgšanās soli („klikšķi“) - ļaujiet motoram darboties tukšgaitā - sagaidiet otru ieslēgšanās soli („klikšķi“) - pļaujiet tālāk ar pilnu gāzi.

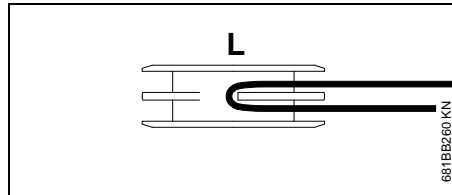
Jauna pļaušanas pavediena ievilkšana

Izmantojiet tikai oriģinālos **STIHL pļaušanas pavedienus** ar **apaļu** šķērss griezumu un 2,4 mm diametru - ja iespējams, lietojiet „Kluso“ modeli.

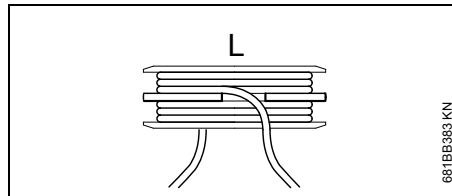
- Atveriet pļaušanas galvu.



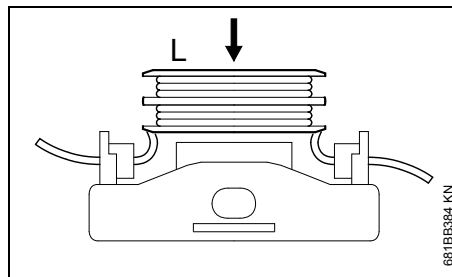
- Pavelkot uz augšu, noņemiet spoles korpusu.
- Izņemiet pavediena pārpalikumus no spoles korpusa.
- Nogrieziet maksimāli 7,5 m pavediena, salieciet dubulti un izveidojiet cilpu.
- Ar **L** apzīmēto spoles korpusa pusi turiet paceltu uz augšu.



- Iekariet cilpu un cieši uztiniet pavedienu - katru auklu savā nodalījumā.



- Iekariet pavediena galus gropēs.



- Izveriet pavediena galus cauri apvalkiem.
- Uzspaudiet atpakaļ spoles korpusu un turiet stingri.
- Pavelciet katru pavedienu aiz gala, līdz pavedieni izslīd no gropēm.

- Ļaujiet spoles korpusam nofiksēties, to nedaudz pagrozot uz priekšu un atpakaļ - spoles korpusi jau var būt nofiksēties, pavelkot pavedienus aiz galiem.
- Nogrieziet pavedienu galus 5 cm garumā.
- Uzlieciet vāku un pārbaudiet, vai tas ir stingri nofiksēties.

Darbības traucējumu novēršana

Pļaušanas pavedieni automātiski neregulējas:

- Netika izpildīts kāds no ieslēgšanas soļiem: Pārejiet uz tukšgaitu – dodiet pilnu gāzi, līdz sasniegts konstants apgriezienu skaits – pārejiet uz tukšgaitu – turpiniet pļaušanu.
- Pavedienu rezerve ir izlietota: ievelciet jaunu pļaušanas pavedienu.
- Pavediens uz spoles korpusa ir uztīts pārāk vaļīgi: uztiniet no jauna.
- Pavediens neatbrīvojas no tinuma: atbrīvojiet pavedienu un uztiniet no jauna uz spoles korpusa.
- Pavedienu gali ir īsāki par 5 cm: paceliet un griezt spoles korpusu, līdz pavedienu gali ir garāki par 5 cm un ļaujiet spoles korpusam nofiksēties.
- Regulēšanas automātika ir iestatīta nepareizi: skatīt „Pļaušanas galvas iestatījumu izmaiņas“.

Nazis nepārtraukti nogriež pļaušanas pavedienus:

- Regulēšanas automātika ir iestatīta nepareizi: skatīt „Pļaušanas galvas iestatījumu izmaiņas“.

Ja tas nelīdz, vērsieties pie dīlera. STIHL iesaka vērsties pie STIHL dīlera.

Κεφαλή κοπής με αυτόματη ρύθμιση της μεσινέζας

Επιτρεπόμενοι συνδυασμοί

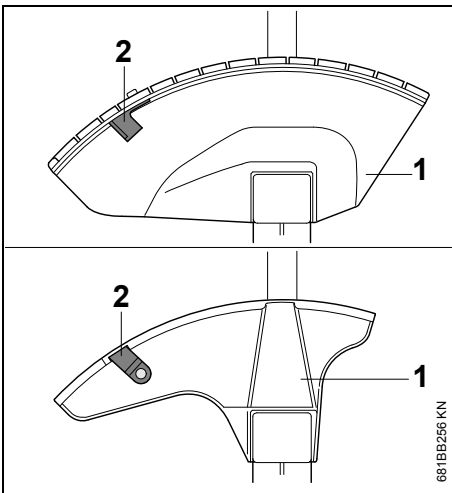
Η κεφαλή κοπής STIHL SuperCut 40-2 επιτρέπεται να χρησιμοποιείται στα εξής κοπτικά μηχανήματα STIHL:

- FS 160, FS 180, FS 220, FS 260, FS 280, FS 290, FS 300, FS 310, FS 350, FS 360 (από έτος κατασκευής 2010 και έπειτα), FS 400, FS 410 (από έτος κατασκευής 2010 και έπειτα), FS 450, FS 460, FS 480, FS 490

Η κεφαλή STIHL SuperCut 40-2 **δεν** επιτρέπεται να προσαρμόζεται στα εξής κοπτικά μηχανήματα STIHL:

- FS 260 RC, FS 360 έως έτος κατασκευής 1997, FS 410 C K, FS 460 C-M K, FS 460 RC-M, FS 490 C-M K

Αυτή η κεφαλή κοπής επιτρέπεται να χρησιμοποιείται μόνο σε κοπτικά μηχανήματα STIHL!



Η κεφαλή κοπής STIHL SuperCut 40-2 επιτρέπεται να χρησιμοποιείται μόνο εφόσον το κοπτικό μηχανήματα είναι εφοδιασμένο με προφυλακτήρα για κεφαλές κοπής. Στον προφυλακτήρα (1) πρέπει επιπλέον να υπάρχει ένα μαχαίρι (2) που κόβει τη μεσινέζα εάν αυτή έχει υπερβολικά μεγάλο μήκος.

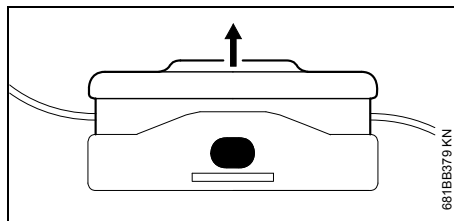
Τοποθέτηση προφυλακτήρα για κεφαλές κοπής χόρτου

- Τοποθετήστε τον προφυλακτήρα με τον τρόπο που περιγράφεται στις οδηγίες χρήσης του μηχανήματος. Βλέπε τις σχετικές πληροφορίες για κεφαλές κοπής STIHL AutoCut ή TrimCut.

Τοποθέτηση κεφαλής κοπής

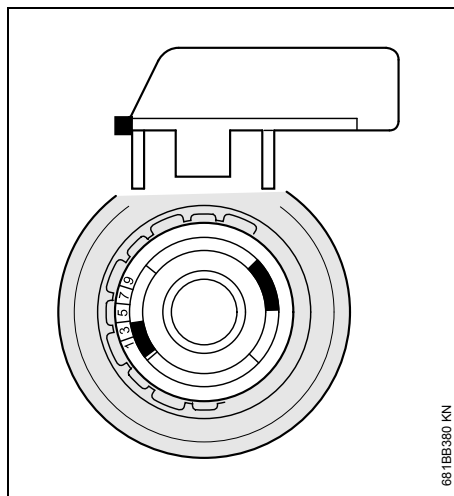
- Χρησιμοποιείτε τον προστατευτικό δακτύλιο για εργασίες κοπής χόρτου!
- **Μη** χρησιμοποιείτε τον προστατευτικό δακτύλιο για εργασίες κοπής ξύλου!
- Τοποθετήστε την κεφαλή κοπής με τον τρόπο που περιγράφεται στις οδηγίες χρήσης του μηχανήματος. Βλέπε τις σχετικές πληροφορίες για κεφαλές κοπής STIHL AutoCut ή TrimCut.

Ρύθμιση κεφαλής κοπής στο χορτοκοπτικό



Άνοιγμα κεφαλής κοπής

- Πιέστε τις γλώσσες στις δύο πλευρές της κεφαλής και τραβήξτε το καπάκι προς τα πάνω.



Ρύθμιση κεφαλής κοπής

- Τοποθετήστε το ειδικό κλειδί. Για τον σκοπό αυτό:
 - Γυρίστε το κλειδί έτσι, ώστε ο δείκτης να είναι στραμμένος προς την σκάλα.
 - Πιέστε τις γλώσσες μέσα στα βαθουλώματα.
- Πιέστε το ειδικό κλειδί μέχρι το τέρμα. Το κλειδί θα στραφεί προς τα δεξιά προς τη σκάλα 9, αν δεν δείχνει ήδη τη σκάλα 9.
- Αφαιρέστε το κλειδί

Έλεγχος μήκους μεσινέζας

- Τραβήξτε τα άκρα της μεσινέζας προς τα έξω με δύναμη.
- Αν το μήκος είναι **μεγαλύτερο από 5 cm**: Κόψτε τη μεσινέζα.
- Αν το μήκος είναι **μικρότερο από 5 cm**: Σηκώστε λίγο το καρούλι, ώστε να μπορέσετε να το περιστρέψετε. Τραβήξτε τη μεσινέζα προς τα έξω. Πιέστε το καρούλι πάλι προς τα μέσα και κουνήστε το λίγο αριστερά-δεξιά ώστε να κουμπώσει στη θέση του.

Κλείσιμο κεφαλής κοπής.

- Περάστε τις γλώσσες στις σχισμές.
- Πιέστε το καπάκι και βεβαιωθείτε ότι εφαρμόζει καλά.

Κοπή των άκρων της μεσινέζας στο σωστό μήκος με το αυτόματο σύστημα ρύθμισης

- Διαβάστε και τηρήστε **οπωσδήποτε** τις οδηγίες χρήσης του μηχανήματος!
- Ξεκινήστε το μηχανήματα.
- Κρατήστε την κεφαλή κοπής παράλληλα πάνω από μια γυμνή, επίπεδη επιφάνεια.
- Πιέστε μέχρι τέρμα το γκάτζι, μέχρι να επιτευχθεί σταθερός αριθμός στροφών. Ο κινητήρας πρέπει να λειτουργεί με ομοιόμορφο θόρυβο! – Τα άκρα της μεσινέζας ρυθμίζονται αυτόματα.
- Αφήστε τη σκανδάλη γκαζιού και περιμένετε μέχρι το μηχανήματα να μπει στο ρελαντί. Τα νήματα κόβονται τώρα αυτόματα στο κατάλληλο μήκος.

Κατά τη διαδικασία ρύθμισης μπορεί να ακουστεί ένα σύντομο χτύπημα. Επίσης μπορεί να αισθανθείτε ένα τράνταγμα.

- Επαναλάβετε τη διαδικασία μερικές φορές.
- Σβήστε τον κινητήρα και περιμένετε μέχρι η κεφαλή κοπής να σταματήσει.

Έλεγχος μήκους μεσινέζας

- Τραβήξτε τα άκρα των νημάτων προς το μαχαίρι στην εσωτερική πλευρά του προφυλακτήρα.

Σωστό μήκος νήματος:

- Στα μηχανήματα FS 160, 180, 220, 280, 290, 300, 310, 350, 400, 450, 480: **12 έως 14 cm.**
- Στα μηχανήματα FS 260, 360, 410, 460, 490: **15 έως 17 cm.**

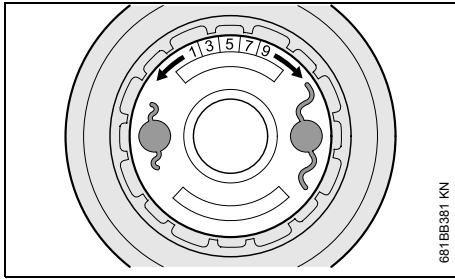
Η ρύθμιση είναι σωστή, όταν τα νήματα έχουν το προαναφερόμενο μήκος.

Αν τα άκρα της μεσινέζας φτάνουν μέχρι το μαχαίρι και έχουν κοπεί πάνω από μία φορές (αυτό διακρίνεται και στα κομμένα τεμάχια της μεσινέζας):

- Συνεχίστε με την παράγραφο «Αλλαγή ρύθμισης της κεφαλής κοπής».

Αλλαγή ρύθμισης της κεφαλής κοπής

- Ανοίξτε την κεφαλή κοπής.
- Τοποθετήστε το ειδικό κλειδί και διαβάστε την τιμή στη σκάλα.



- Πιέστε το ειδικό κλειδί προς τα κάτω και στρέψτε το προς τα αριστερά (προς τα «μικρότερα νήματα») κατά **μία** θέση της σκάλας. Αφήστε το κλειδί ώστε να επανέλθει στην θέση του.
- Ελέγξτε τη θέση της σκάλας που επιλέξατε.
- Αφαιρέστε το κλειδί.
- Κλείστε πάλι την κεφαλή κοπής και βεβαιωθείτε ότι το καπάκι εφαρμόζει καλά.
- Ξεκινήστε το μηχάνημα.
- Πατήστε το γκάτζι μέχρι τέρμα και αφήστε το μηχάνημα να μπει στο ρελαντί. Επαναλάβετε μερικές φορές.
- Σβήστε τον κινητήρα.
- Αν χρειάζεται, επαναλάβετε τις οδηγίες στις παραγράφους «**Έλεγχος μήκος μεσινέζας**» και «**Αλλαγή ρύθμισης της κεφαλής κοπής**» μέχρι τα νήματα να έχουν το σωστό μήκος.

Πώς γίνεται η αυτόματη ρύθμιση της μεσινέζας;

Πρώτο βήμα: Κατά τη χρήση, το νήματα φθείρονται και μικραίνουν, με αποτέλεσμα να αυξάνεται ο αριθμός στροφών του κινητήρα. Όταν ο αριθμός στροφών φτάσει σε μια ορισμένη τιμή, γίνεται μια μερική ρύθμιση της μεσινέζας.

Δεύτερο βήμα: Κατά τη λειτουργία στο ρελαντί, ο αριθμός στροφών πέφτει. Όταν οι στροφές πέσουν κάτω από έναν ορισμένο αριθμό, η μεσινέζα κόβεται στο κατάλληλο μήκος.

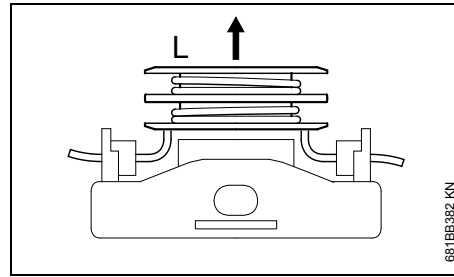
Τεχνική εργασίας

Η απόδοση κοπής αρχίζει να πέφτει. Συνεχίστε να κρατάτε τη σκανδάλη πατημένη μέχρι τέρμα και απομακρύνετε την κεφαλή κοπής από το υλικό που κόβετε. Περιμένετε το πρώτο βήμα («κλικ»), αφήστε τον κινητήρα να μπει στο ρελαντί και περιμένετε το δεύτερο βήμα («κλικ»). Στη συνέχεια, συνεχίστε την εργασία σας με φουλ γκάτζι.

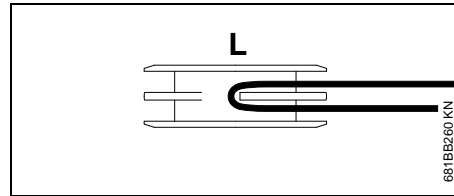
Τοποθετήστε νέα μεσινέζα.

Χρησιμοποιείτε μόνο **γνήσιες μεσινέζες STIHL** με **στρογγυλή** διατομή και διάμετρο 2,4 mm. Χρησιμοποιείτε κατά προτίμηση την «αθόρυβη» έκδοση.

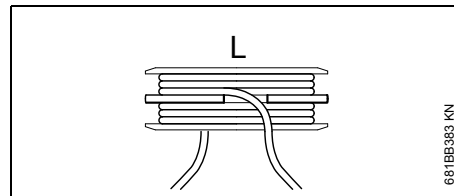
- Ανοίξτε την κεφαλή κοπής.



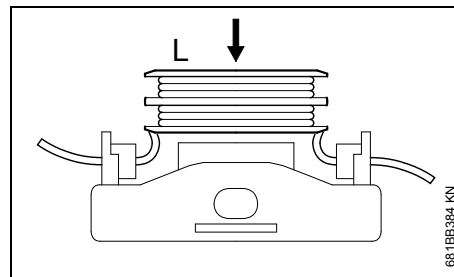
- Τραβήξτε το καρούλι έξω από την κεφαλή.
- Αφαιρέστε τα υπολείμματα της μεσινέζας από το καρούλι.
- Κόψτε ένα κομμάτι μεσινέζας – το πολύ 7,5 m – από τη μπομπίνα, διπλώστε το στη μέση και τσακίστε τη θηλιά.
- Κρατήστε το καρούλι με την πλευρά με το γράμμα **L** στραμμένη προς τα πάνω.



- Περάστε τη θηλιά στο καρούλι και τυλίξτε τη μεσινέζα σφιχτά, με ένα νήμα σε κάθε πλευρά.



- Περάστε τα άκρα της μεσινέζας μέσα από τις σχισμές.



- Περάστε τα άκρα της μεσινέζας μέσα από τα δαχτυλιδία.
- Τοποθετήστε το καρούλι πίσω στην κεφαλή και κρατήστε το σταθερό.
- Τραβήξτε διαδοχικά τα άκρα της μεσινέζας, μέχρι να βγουν από τις σχισμές.

- Κουμπώστε το καρούλι, στρίβοντάς το λίγο αριστερά-δεξιά. Το καρούλι μπορεί να κουμπώσει ήδη, όταν τραβήξατε τα άκρα της μεσινέζας.
- Κόψτε τα άκρα της μεσινέζας στα 5 cm.
- Τοποθετήστε το καπάκι και βεβαιωθείτε ότι εφαρμόζει καλά.

Αντιμετώπιση βλαβών

Τα άκρα της μεσινέζας δεν κόβονται αυτόματα:

- Δεν έχει πραγματοποιηθεί ένα από τα δύο βήματα: Βάλτε το μηχάνημα στο ρελαντί. Δώστε φουλ γκάτζι μέχρι να σταθεροποιηθεί ο αριθμός στροφών. Θέστε το μηχάνημα πάλι στο ρελαντί και συνεχίστε την εργασία.
- Η μεσινέζα έχει τελειώσει: Τοποθετήστε νέα μεσινέζα.
- Η μεσινέζα είναι τυλιγμένη πολύ χαλαρά στο καρούλι: Επαναλάβετε το τυλίγμα.
- Η μεσινέζα δεν απελευθερώνεται από το καρούλι: Ξετυλίξτε τη μεσινέζα και τυλίξτε την ξανά στο καρούλι.
- Τα άκρα της μεσινέζας είναι μικρότερα από 5 cm: Σηκώστε το καρούλι και στρίψτε το, μέχρι τα άκρα να έχουν μήκος τουλάχιστον 5 cm. Κουμπώστε το καρούλι πάλι στη θέση του.
- Λάθος ρύθμιση του μηχανισμού αυτόματης ρύθμισης: Βλέπε «Αλλαγή ρύθμισης της κεφαλής κοπής».

Τα άκρα της μεσινέζας κόβονται διαρκώς από το μαχαίρι:

- Λάθος ρύθμιση του μηχανισμού αυτόματης ρύθμισης: Βλέπε «Αλλαγή ρύθμισης της κεφαλής κοπής».

Αν αυτό δεν έχει αποτέλεσμα, ζητήστε βοήθεια σε ένα ειδικευμένο κατάστημα. Η STIHL συνιστά να απευθυνθείτε στον επίσημο αντιπρόσωπο της STIHL.

Kesici ipi otomatikmak sonradan ayarlanan kesici başlık

İzin verilen kombinasyonlar

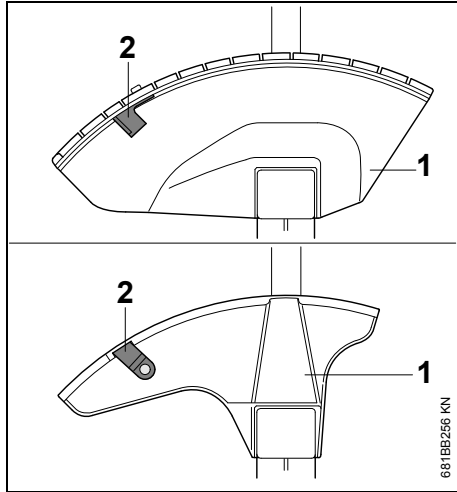
Takiben anılan STIHL serbest kesim aletlerinde STIHL SuperCut 40-2 kesim başlığının takılmasına izin verilir:

- FS 160, FS 180, FS 220, FS 260, FS 280, FS 290, FS 300, FS 310, FS 350, FS 360 (2010 modelinden itibaren), FS 400, FS 410 (2010 modelinden itibaren), FS 450, FS 460, FS 480, FS 490

Takiben anılan STIHL serbest kesim aletlerinde STIHL SuperCut 40-2 nin takılmasına **izin verilmez:**

- FS 260 RC, FS 360 1997 modeline kadar, FS 410 C K, FS 460 C-M K, FS 460 RC-M, FS 490 C-M K

Bu kesici başlık sadece STIHL serbest kesim aletlerinde kullanılmalıdır!



STIHL SuperCut 40-2 sadece serbest kesim aletinde kesici başlıklar için koruyucu takıldığı zaman kullanılabilir. Koruyucuda (1) ek olarak fazla uzun kesici ipleri kısaltan bıçağın (2) bulunması gerekir.

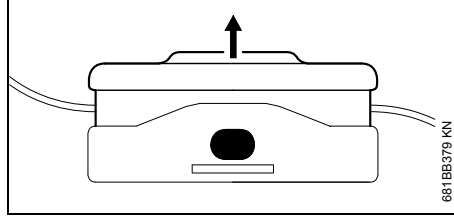
Kesici başlıklar için koruyucunun takılması

- Koruyucuyu motorlu aletin kullanma talimatında belirtildiği gibi takınız; STIHL AutoCut veya TrimCut kesici başlığı bölümüne bakınız.

Kesici başlığın montajı

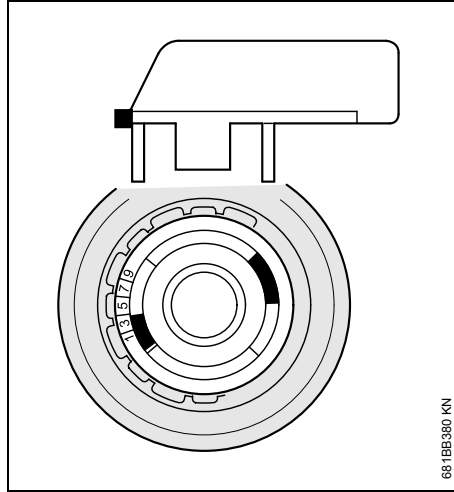
- Kesim işlerinde koruyucu halkayı kullanınız!
- Testere işlerinde koruyucu halkayı **kullanmayınız!**
- Kesici başlığı motorlu aletin kullanma talimatında belirtildiği gibi takınız; STIHL AutoCut veya TrimCut kesici başlığına bakınız.

Kesici başlığı motorlu tırpana göre ayarlama



Kesici başlığın açılması

- Her iki tarafın da kulağına bastırarak kapağı yukarı doğru çıkartınız.



Kesici başlığın ayarı

- Germe anahtarını takınız, şöyleki:
 - göstergiyi skalaya doğru yöneltiniz
 - kulakları çukurlara takınız.
- Germe anahtarını tamamen içine bastırınız – germe anahtarı, sağ tarafa skalanın 9'una sıçrayacaktır – veya zaten skalanın 9'unda bulunuyordur.
- Germe anahtarını çekip çıkartınız

Kesici iplerin uzunluğunu kontrol ediniz

- Kesici ipleri kuvvetlice çekip çıkartınız
- **5 cm' den uzun** olanlarını kesiniz.
- **5 cm'den kısa** olan iplerde, ip makarasını döndürülebilene kadar hafifçe yukarı kaldırınız – ipi dışarı çekiniz – makarayı tekrar ileri geri döndürerek yerine oturtunuz.

Kesici başlığın kapatılması

- Kulakları kertiklere sokunuz
- Kapağını takip iyice kapanmasını kontrol ediniz

Sonradan ayar otomatığı ile kesici iplerin doğru uzunlukta olmalarını sağlayınız.

- Motorlu aletin kullanma talimatını **mutlaka** okuyunuz ve içindekileri yerine getiriniz.
- Aleti çalıştırınız
- Kesici başlığı üzerinde bitki olmayan, düz bir zemine paralel tutunuz
- Düzenli devire ulaşmaya kadar tam gaz veriniz – motordan düzenli ve ahenkli bir çalışma sesi gelir. – kesici ipler otomatikman ayarlanır.
- Gaz tetiğini bırakın ve motorun rölantiye geçmesini bekleyiniz – kesici ipler tekrardan otomatikman son uzunluklarına ayarlanırlar.

Ayar sırasında kısa bir tıklama sesi duyulabilir – hafif bir çekme hissedilir.

- Bu işlemi birkaç defa tekrarlayınız
- Motoru durdurunuz, kesici başlığın da durmasını bekleyiniz

Kesici iplerin uzunluğunu kontrol ediniz

- Kesici iplerin ucunu koruyucudaki bıçaklara doğru çekiniz

Kesici iplerin doğru uzunluğu:

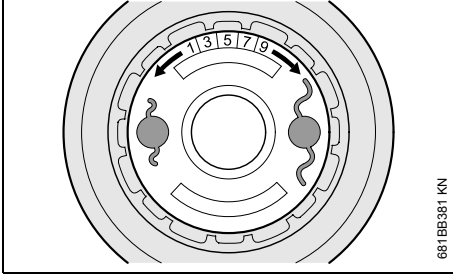
- FS 160, 180, 220, 280, 290, 300, 310, 350, 400, 450, 480 aletlerinde: **12 den 14 cm' ye kadar**
- FS 260, 360, 410, 460, 490 aletlerinde: **15 den 17 cm' ye kadar**

Kesici iplerde belirtilen uzunlukları ölçtüğünüzde, ayar doğru yapılmış demektir. Kesici ipler bıçaklara erişiyorsa ve birkaç defa kesilmişlerse – bunu kesik iplerden de farkedersiniz – o halde:

- "Kesici başlığın ayarının değiştirilmesi" bölümünden devam ediniz.

Kesici başlığın ayarının değiştirilmesi

- Kesici başlığı açınız
- Germe anahtarını takınız ve skaladaki rakamı okuyunuz



- Germe anahtarını içe doğru bastırınız – **sola** doğru "kısık ip" yönünde daha düşük bir rakama ayarlayınız– ondan sonra germe anahtarının hafifçe yukarı yaylanmasını sağlayınız.
- Skalada ayarlanan rakamı kontrol ediniz.
- Germe anahtarını çekip çıkartınız
- Kesici başlığı tekrar kapatınız– kapağının iyice oturmuş olmasını kontrol ediniz.
- Motorlu aleti çalıştırınız
- Bu işlemi birkaç defa tekrarlayınız : tam gaz verip motorun rölantiye geçmesini bekleyiniz.
- Motoru durdurunuz
- **"Kesici iplerin kontrol edilmesi"** – ve **"Kesici başlığın ayarının değiştirilmesi"** – bölümlerini kesici ipler doğru uzunluğa ayarlanana kadar tekrarlayınız.

Kesici ipler otomatikman nasıl tekrar ayarlanır?

İlk adım: kesim işlerinde ipler aşınmadan dolayı kısalırlar, aynı anda motorun devri yükselir. Belli bir devrin üstüne çıkıldığı zaman kesici ip kısmen yeniden doğru uzunluğa ayarlanır.

İkinci adım: motor rölantideyken devir düşer. Belli bir devrin altına düşüldüğü zaman kesici ip kısmen yeniden doğru uzunluğa ayarlanır.

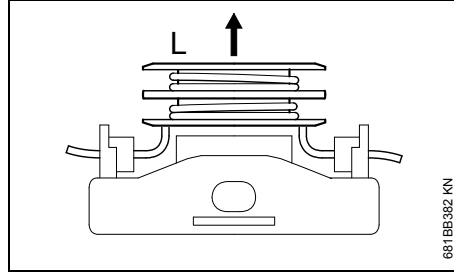
Çalışma tekniği

Motorun devri duyulur şekilde yükselene kadar tam gazla kesim yapınız: motorun kesim gücü düştüğünde–tam gaz pozisyonunu tutmaya devam edip kesici başlığı kesimden çıkartınız – ilk vites değiştirme sesini ("tık") bekleyiniz – motorun rölantiye geçmesini bekleyiniz – ikinci vites değiştirme sesini ("tık") bekleyiniz – tam gazla kesim işinize devam ediniz.

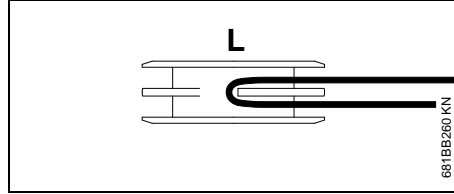
Yeni kesici ipin takılması

Sadece çapı 2,4 mm olan orijinal **STIHL kesici ipleri** kullanınız – mümkünse "sessiz" modelini kullanınız.

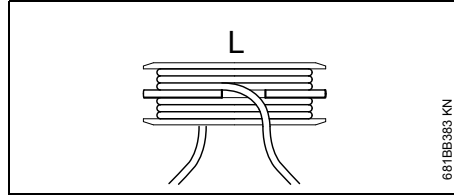
- Kesici başlığı açınız



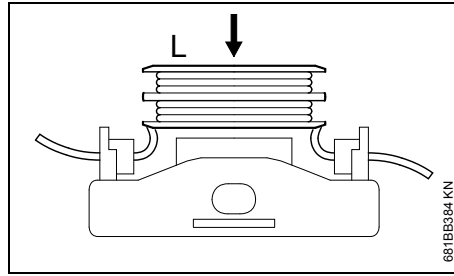
- İp makarasını yukarı doğru çıkartınız
- Artan ipi makaradan çıkartınız.
- İpleri maksimum 7,5 m'lik kesin, iki katını alın ve ortasından katlayınız
- Makaranın **L** ile adlandırılan tarafını yukarı doğru tutunuz



- Ortaladığınız ipi öngörülen yerden geçiriniz ve ipi sıkıca sarınız - her bir çileyi bir bölüme sarınız



- İp uçlarını yarıklara oturtunuz



- İp uçlarını kovanların içinden geçiriniz
- Makarayı tekrar yerine takıp sıkıca tutunuz
- Art arda ipler yarıklardan dışarı çıkıncaya kadar ip uçlarını tutup çekiniz.

- Makara gövdesi yuvasına oturana kadar – ileri geri hareket ettiriniz– iplerin uçlarını çektiğinizden dolayı– makara gövdesi yuvasına oturmuş olabilir.
- İp uçlarının 5 cm olmasını sağlayınız.
- Kapağı takın ve sıkıca kapanmış olmasını kontrol ediniz.

Arızaların giderilmesi

Kesici ipler otomatikman yeniden ayarlanmıyor:

- İşlemlerde bir basamağı atladınız: motoru rölantiye getiriniz–tam gaz veriniz– devir düzenli çalışana kadar tam gaz veriniz– rölantiye geçiniz– kesime devam ediniz.
- İp deposu boşaldı: yeni kesici ipi takınız.
- İp makaraya çok bol sarılmış: ipi makaraya yeniden sarınız.
- İp makaradan çıkmıyor: İpi tamamen çözüp tekrar makaraya sarınız.
- İp uçları 5 cm'den kısa:makarayı kaldırıp döndürünüz, ipler 5 cm'den uzun olana kadar – tekrar makarayı yuvasına oturtunuz.
- Sonradan ayar otomatiği yanlış ayarlanmış: "Kesici başlığın ayarının değiştirilmesi" bölümüne bakınız.

İpler sürekli bıçak tarafından kesiliyor:

- Sonradan ayar otomatiği yanlış ayarlanmış: "Kesici başlığın ayarının değiştirilmesi" bölümüne bakınız.

Bu uygulama işe yaramıyorsa bir uzman satıcıya baş vurunuz. STIHL size STIHL uzman satıcısını tavsiye eder.

Głowica kosząca z systemem automatycznej regulacji długości sznurów tnących

Dozwolone kombinacje

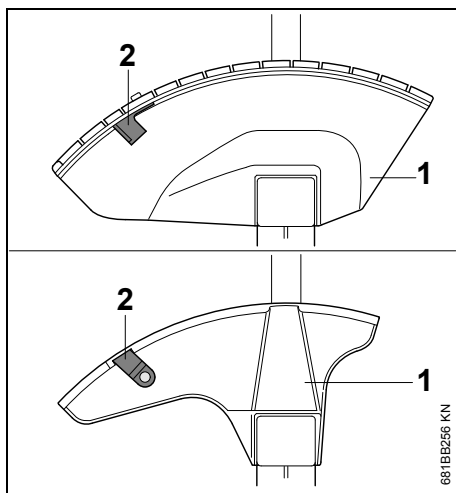
Do następujących wycinaczy do zarośli STIHL dozwolone zostało stosowanie głowic koszących STIHL SuperCut 40-2:

- FS 160, FS 180, FS 220, FS 260, FS 280, FS 290, FS 300, FS 310, FS 350, FS 360 (od rocznika 2010), FS 400, FS 410 (od rocznika 2010), FS 450, FS 460, FS 480, FS 490

Do następujących wycinaczy do zarośli STIHL **niedozwolone lub zabronione** jest stosowanie narzędzi STIHL SuperCut 40-2:

- FS 260 RC, FS 360 do rocznika 1997, FS 410 C K, FS 460 C-M K, FS 460 RC-M, FS 490 C-M K

Powyższa głowica kosząca może być stosowana wyłącznie do wycinaczy do zarośli STIHL!



Stosowanie głowicy STIHL SuperCut 40-2 jest dozwolone tylko wtedy, gdy na wycinaczu została zamontowana osłona dla głowic koszących. W osłonie (1) musi zostać dodatkowo zastosowany nóż (2) do korygowania nadmiernie długich sznurów tnących.

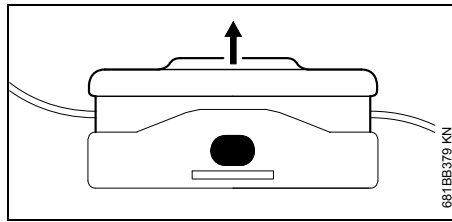
Zamontować osłonę dla głowic koszących

- Osłonę należy zamontować tak jak to opisano w Instrukcji użytkownika urządzenia mechanicznego – patrz rozdziały Głowice koszące STIHL AutoCut lub TrimCut

Zamontowanie głowicy koszącej

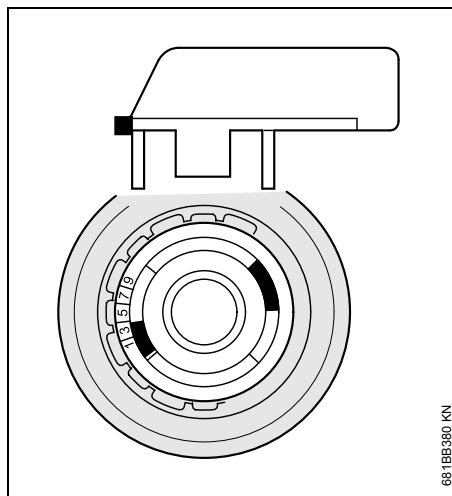
- Do robót związanych z koszeniem należy stosować pierścienie ochronny!
- **Nie należy** stosować pierścienia ochronnego do robót związanych z piłowaniem!
- Zamontować głowicę koszącą tak, jak to przedstawiono w Instrukcji użytkownika urządzenia mechanicznego, patrz rozdział "Głowice koszące STIHL STIHL AutoCut" lub "TrimCut"

Wyregulować głowicę koszącą na kosie mechanicznej



Otworzyć głowicę koszącą

- Ścisnąć nakładki po obydwóch stronach i zdjąć pokrywę w kierunku do góry



Wyregulować głowicę koszącą

- włożyć klucz napinający, w tym celu:
 - ustawić wskaźnik we właściwej pozycji w kierunku skali
 - wsunąć nakładki do zagłębień
- wcisnąć w całości klucz napinający – klucz napinający przemieści się automatycznie na skali w prawo aż do wartości 9 – lub też pozostanie w miejscu jeżeli będzie to wartość 9
- wyjąć klucz napinający

Sprawdzić długość sznurów tnących

- mocno wyciągnąć sznur tnący
- Przy długościach wynoszących **powyżej 5 cm**: obciąć nadmiar
- Przy długościach wynoszących **poniżej 5 cm**: podważyć korpus szpulki, aż będzie go można obrócić – wyciągnąć sznur tnący – ponownie wcisnąć korpus szpulki i aż do odgłosu zaryglowania obracać ją trochę w obydwie strony

Zamknąć głowicę koszącą

- wprowadzić nakładki do szczelin
- założyć i docisnąć pokrywę – sprawdzić czy została mocno zamocowana

Przy pomocy automatycznego układu korygowania długości sznurów tnących doprowadzić do wyregulowania długości

- Należy **bezwzględnie** zapoznać się z Instrukcją użytkownika i następnie się do niej stosować!
- Uruchamianie silnika
- Przytrzymać głowicę koszącą w pozycji równoległej do równej, nieporośniętej trawy powierzchni.
- Otworzyć w całości przysłonę głównej przepustnicy (pełny gaz) aż do momentu osiągnięcia równomiernej liczby obrotów – słyszalny musi być równomierny odgłos pracy silnika! – długość sznurów tnących zostanie przy tym automatycznie wyregulowana
- Zwolnić dźwignię sterowania i odczekać, aż silnik powróci do pracy na biegu jałowym – sznur tnący zostanie przy tym ponownie automatycznie wyregulowany do ostatecznej długości

Podczas regulacji może być słyszalny krótki odgłos uderzenia – można też będzie odczuć szarpnięcie wsteczne.

- Niniejszą procedurę należy kilkakrotnie powtórzyć
- Wyłączyć silnik i odczekać aż głowica kosząca się zatrzyma

Sprawdzić długość sznurów tnących

- Wyciągnąć końcówki sznurów w kierunku noża na osłonie

Prawidłowe długości sznurów tnących:

- w urządzeniach FS 160, 180, 220, 280, 290, 300, 310, 350, 400, 450, 480: **12 do 14 cm.**
- w urządzeniach FS 260, 360, 410, 460, 490: **15 do 17 cm.**

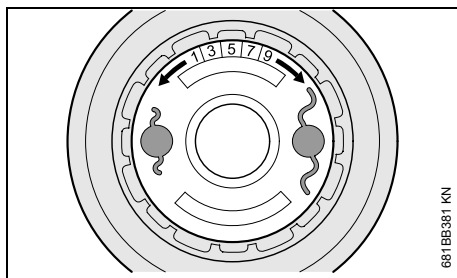
Regulacja jest prawidłowa wtedy, gdy wyżej wymienione długości sznurów tnących będą możliwe do zmierzenia.

Jeżeli sznur tnący aż do wartości 9 – lub też pozostanie w miejscu jeżeli będzie to wartość 9 – można to stwierdzić na podstawie obciętych kawałków – wtedy należy:

- postępować tak, jak to przedstawiono w rozdziale "Zmiana regulacji głowicy koszącej"

Zmiana regulacji głowicy koszącej

- Otwieranie głowicy koszącej
- Wprowadzić klucz napinacza i odczytać wartość ze skali



- Wcisnąć klucz napinacza – obrócić **wartość skali** dalej w lewo o **jeden stopień** w kierunku "krótszego sznura" – umożliwić ponownie wysunięcie się klucza napinacza w kierunku do góry
- Sprawdzić wyregulowaną wartość skali
- Wyjąć klucz napinacza
- Ponownie zamknąć głowicę koszącą – sprawdzić zamocowanie pokrywy
- Uruchamianie urządzenia mechanicznego
- Kilkakrotnie powtórzyć: całkowicie otworzyć główną przepustnicę i przejść ponownie do pracy silnika na biegu jałowym
- Wyłączanie silnika
- **"Badanie długości sznurów tnących"** – **"Zmiana regulacji głowicy koszącej"** – aż do osiągnięcia przez sznury tnące prawidłowej długości

W jaki sposób nastąpi automatyczne wyregulowanie długości sznurów tnących?

Pierwszy krok przełączania: podczas koszenia sznury tnące ulegają skróceniu wskutek zużycia eksploatacyjnego, co powoduje zwiększenie prędkości obrotowej silnika. Powyżej pewnej określonej prędkości obrotowej długość sznura tnącego zostanie etapami wyregulowana

Drugi krok przełączania: podczas pracy silnika na biegu jałowym spada prędkość obrotowa silnika. Poniżej pewnej prędkości obrotowej sznur tnący zostanie wyregulowany do prawidłowej długości

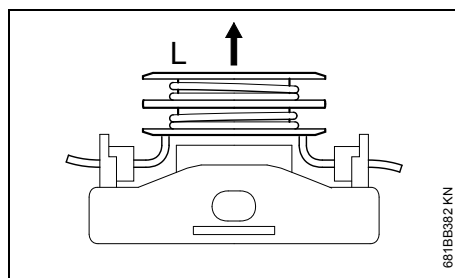
Technika pracy

Należy kosić przy pełnym otwarciu przepustnicy, aż prędkość obrotowa narzędzia wyraźnie wzrośnie: efektywność koszenia spada – przytrzymać urządzenie pracujące na pełnym gazie i wyjąć głowicę koszącą z rządu – odczekać do pierwszego kroku przełączania ("klik") – sprowadzić silnik do pracy na biegu jałowym – odczekać do drugiego kroku przełączania ("klik") – kontynuować pracę przy pełnym otwarciu głównej przepustnicy (pełny gaz).

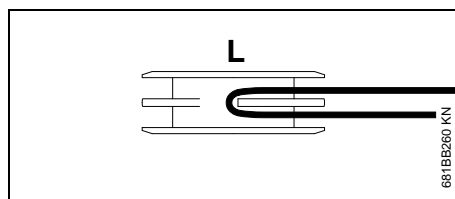
Wprowadzanie nowych sznurów tnących

Należy stosować wyłącznie oryginalne **sznury tnące STIHL** o **okrągłym** przekroju oraz średnicy 2,4 mm – jeżeli to możliwe, należy stosować tzw. "ciche" wykonanie sznurów.

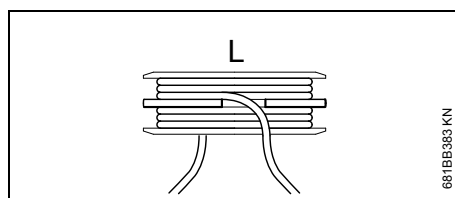
- Otwieranie głowicy koszącej



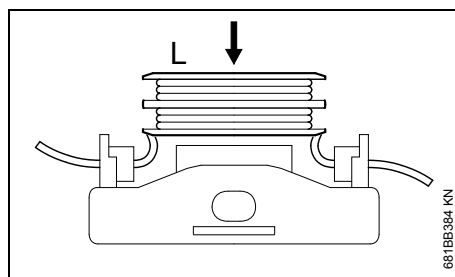
- wyjąć korpus szpulki w kierunku do góry
- usunąć pozostałości poprzedniego sznura tnącego z korpusu szpulki
- odciąć ze szpuli z zapasowym sznurem odcinek o maksymalnej długości 7,5 m, złożyć go w połowie i załamując utworzyć pętlę.
- Stronę szpulki oznaczona literą **L** należy przytrzymać w kierunku do góry



- Zawiesić pętlę i ciasno nawinąć sznur tnący – po jednym sznurze w każdej komorze



- Końcówki sznurów zawiesić w szczelinach



- Przewlec końcówki sznurów poprzez tulejki
- Ponownie założyć i przytrzymać korpus szpulki
- Kolejno posiągać za sznury tnące, aż wy^{su}ną się one ze szczelin

- Zaryglować korpus szpulki – należy ją przy tym lekko obracać w obydwie strony – korpus szpulki mgł zostać już uprzednio zaryglowany wskutek pociągania za sznury tnące
- Skrócić długość końcówek sznurów tnących do około 5 cm
- Założyć pokrywę i sprawdzić, czy zoskała dobrze zamocowana

Usuwanie zakłóceń w pracy urządzenia

Sznury tnące nie zostaną automatycznie wymienione jeżeli:

- jeden z kroków przełączania nie został prawidłowo wykonany: przejść do pracy na biegu jałowym – otworzyć w całości główną przepustnicę (pełny gaz) aż prędkość obrotowa stanie się równomierna – przejść do pracy na biegu jałowym – kontynuować koszenie
- Zapas sznura tnącego został wyczerpany: założyć nowy sznur tnący
- Sznur tnący został zbyt luźno nawinięty na korpusie szpulki: ponownie, ciasniej nawinąć sznur tnący
- Sznur tnący nie odwija uzwojenia: odwinąć sznur i ponownie go nawinąć na korpusie szpulki
- Końcówki sznura są krótsze niż 5 cm: unieść korpus szpulki i obracać, aż końcówki sznura będą dłuższe niż 5 cm – zaryglować korpus szpulki
- System automatycznej regulacji długości sznurów tnących jest niewłaściwie wyregulowany: patrz rozdział "Zmiana regulacji głowicy koszącej"

Końcówki sznurów tnących są permanentnie obcinane przez nóż korygujący:

- System automatycznej regulacji długości sznurów tnących jest niewłaściwie wyregulowany: patrz rozdział "Zmiana regulacji głowicy koszącej"

Jeżeli to nie pomoże, należy zlecić wykonanie badania wyspecjalizowanemu dystrybutorowi. STIHL zaleca zwrócenie się do fachowego dystrybutora firmy STIHL.

0457 567 9900 D G13

EST

Lõikepea automaatselt etteantava jõhviga

Lubatud kombinatsioonid

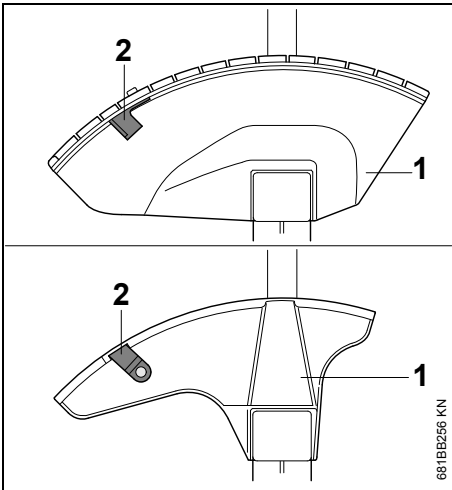
Järgmistel STIHLi trimmeritel on lubatud lõikepea STIHL SuperCut 40-2:

- FS 160, FS 180, FS 220, FS 260, FS 280, FS 290, FS 300, FS 310, FS 350, FS 360 (alates valmistamisaastast 2010), FS 400, FS 410 (alates valmistamisaastast 2010), FS 450, FS 460, FS 480, FS 490

Järgmistel STIHLi trimmeritele **ei** saa ega tohi paigaldada lõikepead STIHL SuperCut 40-2:

- FS 260 RC, FS 360 kuni ehitusaastani 1997, FS 410 C K, FS 460 C-M K, FS 460 RC-M, FS 490 C-M K

Seda lõikepead tohib kasutada ainult koos firma STIHL trimmeritega!



STIHL SuperCut 40-2 tohib kasutada ainult siis, kui trimmerile on paigaldatud lõikepea kaitse. Kaitstes (1) peab lisaks olema olema nuga (2) liiga pikkade niitmisejõhvide lühendamiseks.

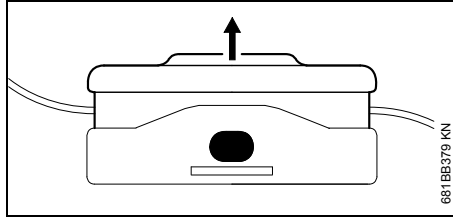
Lõikepeade kaitse paigaldamine

- Paigaldage kaitse, nagu kirjeldatud mootorseadme kasutusjuhendis, vt lõikepea STIHL AutoCut või STIHL TrimCut kasutusjuhendit

Lõikepea paigaldamine

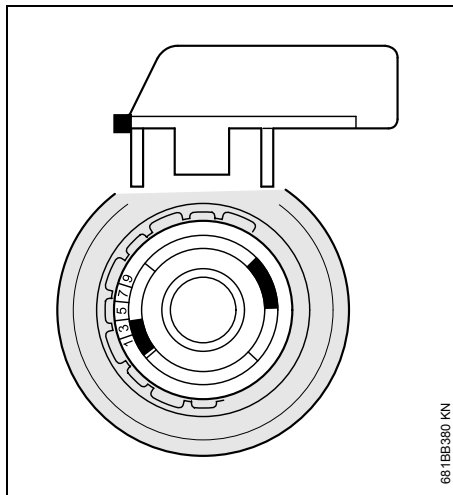
- Kasutage niitmiseks ettenähtud kaitsevõru!
- **Ärge** kasutage saagimiseks ettenähtud kaitsevõru!
- Paigaldage lõikepea, nagu kirjeldatud mootorseadme kasutusjuhendis, vt lõikepea STIHL AutoCut või STIHL TrimCut kasutusjuhendit

Lõikepea reguleerimine trimmerile sobivaks



Lõikepea avamine

- Suruge lapatsid mõlemal pool sisse ja tõmmake kaas suunaga üles välja



Lõikepea seadistamine

- Pange pingutusvõti sisse, selleks:
 - suunake osuti skaala poole
 - pistke lapatsid süvenditesse
- Suruge pingutusvõti lõpuni sisse – võti hüppab paremale skaala väärtusele 9 või on juba skaala väärtusel 9
- Tõmmake pingutusvõti ära

Jõhvi pikkuse kontrollimine

- Tõmmake jõhve tugevasti välja
- Pikkuste puhul **üle 5 cm**: lõigake lühemaks
- Pikkuste puhul **alla 5 cm**: tõstke pooli pisut üles, kuni seda saab keerata – tõmmake jõhv välja – suruge pool uuesti sisse ja keerake asendisse fikseerumiseks pisut edasi-tagasi

Lõikepea sulgemine

- Pange lapatsid piludesse
- Suruge kaas peale ja kontrollige, kas see on korralikult kinni

Jõhviotste pikkuse korrigeerimine reguleerimisautomaatika abil

- Lugege ja järgige **tingimata** seadme kasutusjuhendit!
- Käivitage masin
- Hoidke lõikepead paralleelselt taimestikuta tasase pinna kohal
- Andke täisgaasi, kuni on saavutatud püsiv pöörete arv – kostub ühtlane mootorihääli! – jõhvide pikkust reguleeritakse automaatselt
- Vabastage gaasihob ja oodake ära tühikäik – jõhvid reguleeritakse veelkord automaatselt lõplikule pikkusele

Reguleerimise käigus võib lühikest aega kuuluda klopsivat heli ning on tunda nõksatusi.

- Korrake protseduuri mitu korda
- Seisake mootor ja oodake, kuni lõikepea seiskub

Jõhvi pikkuse kontrollimine

- Tõmmake jõhviotsad kaitsele oleva noa poole

Õige jõhvide pikkus:

- seadmetel FS 160, 180, 220, 280, 290, 300, 310, 350, 400, 450, 480: **12 kuni 14 cm.**
- seadmetel FS 260, 360, 410, 460, 490: **15 kuni 17 cm.**

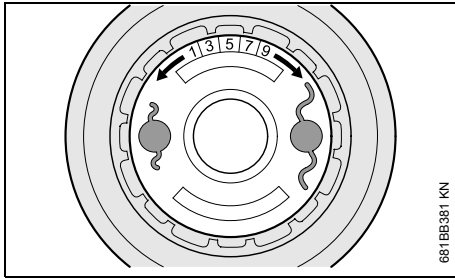
Seadistus on õige, kui mõõtmisel saadakse eespool nimetatud jõhvide pikkused.

Kui jõhviotsad ulatuvad noani ja neid on korduvalt maha lõigatud, mida võib märgata ka mahalõigatud otstest – siis:

- jätkata alalõigust „Lõikepea seadistuse muutmise“

Lõikepea seadistuse muutmine

- Avage lõikepea
- Torgake pingutusvõti sisse ja lugege skaala väärtust



- Suruge pingutusvõti sisse – keerake **ühe** skaalaväärtuse võrra edasi vasakule suunas „lühem ots“ – laske pingutusvõtmel veidi tagasi üles vetruda
- Kontrollige seadistatud skaalaväärtust
- Tõmmake pingutusvõti ära
- Pange lõikepea uuesti kinni – kontrollige, kas kaas on korralikult kinni
- Käivitage masin
- Korrake mitu korda: andke täisgaasi ja minge üle tühikäigule
- Seisake mootor
- Tehke toimingud „**Jõhvide pikkuse kontrollimine**“ – „**Lõikepea seadistuse muutmine**“ – kuni jõhviotsad on õige pikkusega

Kuidas toimub jõhviotste pikkuse automaatne reguleerimine?

Esimese lülitis: niites muutub jõhv kulumise tõttu lühemaks, seejuures suureneb mootori pöörete arv. Teatud pöörete arvu ületamisel reguleeritakse jõhvi osaliselt järele

Teine lülitis: tühikäigul langeb pöörete arv. Teatud pöörete arvust allpool reguleeritakse jõhvi pikkus õigeks

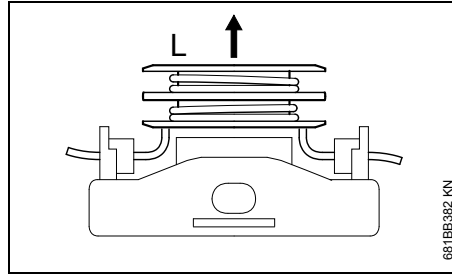
Töövõtted

Niitke täisgaasiga, kuni pöörete arv tõuseb märgatavalt: niitmisevõimsus muutub nõrgemaks – hoidke täisgaasi ja tõmmake lõikepea lõikest välja – oodake esimest lülitust („Klõps“) – laske mootoril tühikäigule minna – oodake teist lülitust („Klõps“) – niitke täisgaasil edasi.

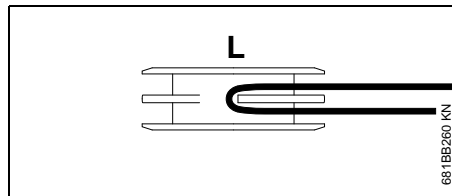
Uue niitmisejõhvi pealepanemine

Kasutage ainult originaal **STIHLi** niitmisejõhvi, millel on **ümarmargune** ristlõige ja 2,4 mm läbimõõt – võimaluse korral kasutage versiooni „Vaikne“.

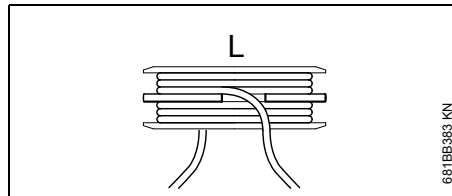
- Avage lõikepea



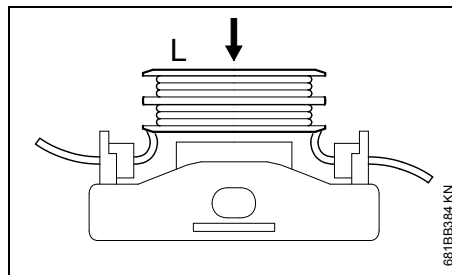
- Tõmmake pool suunaga üles välja
- Eemaldage poolist järelejäänud jõhv
- Võtke maksimaalselt 7,5 m jõhvi, seadke see kahekordselt ja murdke silmuseks
- Hoidke pooli nii, et **L**-iga tähistatud külg oleks suunatud üles



- Kinnitage silmus pooli ja mähkige jõhv tugevasti peale – iga keerd eraldi vahes



- Kinnitage jõhvi otsad avadesse



- Tõmmake jõhviotsad läbi hülsside
- Pange pool uuesti kohale ja hoidke kinni
- Tõmmake järgimööda jõhvi otstest, kuni otsad piludest välja libisevad

- Laske poolil asendisse fikseeruda – keerake pisut edasi-tagasi – on ka võimalik, et pool on jõhviotsi tõmmates juba õiges asendis
- Lõigake jõhviotsad 5 cm pikkuseks
- Pange kaas peale ja kontrollige, kas see on korralikult kinni

Tööriiete kõrvaldamine

Ei toimu jõhvipikkuse automaatset reguleerimist:

- Mõni lülitis jäeti tegemata: minge tühikäigule – andke täisgaasi, kuni pöörete arv on konstantne – minge tühikäigule – jätkake niitmist
- Jõhv on otsas: pange peale uus niitmisejõhv
- Pool on liiga lõdvalt mähitud: mähkige uuesti
- Jõhv ei tule poolilt lahti: vabastage jõhv ja mähkige pool uuesti
- Jõhviotsad on lühemad kui 5 cm: tõstke pool üles ja keerake seda, kuni jõhviotsad on pikemad kui 5 cm – laske poolil asendisse fikseeruda
- Reguleerimisautomaatika on valesti seadistatud: vt "Lõikepea seadistuse muutmine"

Noad lõikavad jõhvi pidevalt maha:

- Reguleerimisautomaatika on valesti seadistatud: vt "Lõikepea seadistuse muutmine"

Kui sellest ei ole abi, pöörduge seadme müüja poole. STIHL soovib pöörduda STIHL-i müügiesindusse.

Pjovimo galva su automatiniu pjovimo valo nustatymu

Leidžiamos kombinacijos

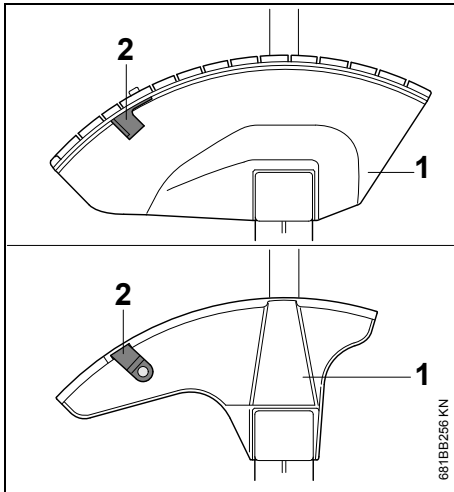
Su sekančiomis STIHL krūmapjovėmis leidžiama naudoti "pjovimo galvas" STIHL SuperCut 40-2:

- FS 160, FS 180, FS 220, FS 260, FS 280, FS 290, FS 300, FS 310, FS 350, FS 360 (nuo pagaminimo metų 2010), FS 400, FS 410 (nuo pagaminimo metų 2010), FS 450, FS 460, FS 480, FS 490

Prie sekančių STIHL krūmapjovių STIHL SuperCut 40-2 **negali** būti montuojama:

- FS 260 RC, FS 360 iki pagaminimo metų 1997, FS 410 C K, FS 460 C-M K, FS 460 RC-M, FS 490 C-M K

Šias "pjovimo galvas" galima naudoti tik su STIHL krūmapjovėmis!



STIHL SuperCut 40-2 leidžiama naudoti tik tada, kai ant krūmapjovės sumontuotas apsauginis gaubtas, skirtas "pjovimo galvoms". Apsauginiame gaubte (1) papildomai turi būti peilis (2) per ilgam pjovimo valui sutrumpinti.

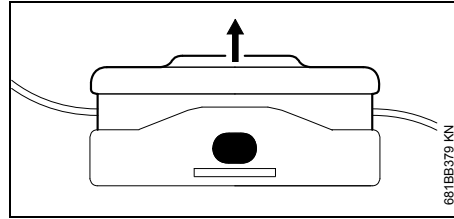
Apsauginio gaubto "pjovimo galvai" montavimas

- Apsauginį gaubtą montuoti kaip nurodyta motorinio įrenginio naudojimo instrukcijoje, žiūrėti "pjovimo galvos" STIHL AutoCut arba TrimCut

"Pjovimo galvos" montavimas

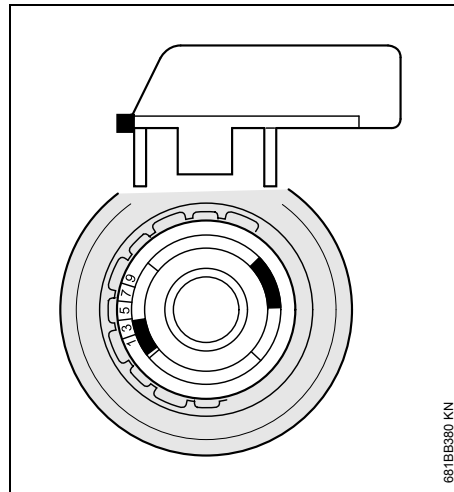
- Naudoti apsauginį žiedą žolės pjovimo darbams!
- Apsauginio žiedo medelių pjovimo darbams **ne**naudoti!
- "Pjovimo galvą" montuoti kaip nurodyta motorinio įrenginio naudojimo instrukcijoje, žiūrėti "pjovimo galvos" STIHL AutoCut arba TrimCut

"Pjovimo galvą" reguliuoti ant motorinės žoliapjovės



"Pjovimo galvą" atidaryti

- Abiejose pusėse įspausti liežuvelius ir dangtelį nuimti į viršų



"Pjovimo galvą" sureguliuoti

- Įtempimo raktą įkišti, tam:
 - rodyklę nukreipti link skalės – liežuvelius įkišti į išpjovas
- Įtempimo raktą visiškai įspausti – įtempimo raktas pašoka į dešinę ant rodmens vertės skalėje 9 – arba jau stovi ant rodmens 9
- Įtempimo raktą ištraukti

Pjovimo valo galų ilgį patikrinti

- Valo galus stipriai patraukti
- Kai ilgis **virš 5 cm**: nupjauti
- Kai ilgis **mažiau 5 cm**: ritės korpusą truputį kilstelėti, kol jį bus galima pasukti – valo galus ištraukti – ritės korpusą vėl įspausti ir užfiksavimui truputį pasukinti

"Pjovimo galvą" uždaryti

- Liežuvelius įvesti į išpjovas
- Dangtelį užspausti ir patikrinti ar tvirtai stovi

Su reguliavimo automatika nustatyti pjovimo valo teisingus ilgius

- Motorinio įrenginio naudojimo instrukciją **būtinai** perskaityti ir įsiminti!
- Motorinį įrenginį užvesti
- "Pjovimo galvą" laikyti paraleliai neapaugusiam, lygiam paviršiui
- Pagazuoti, kol bus pasiektas vienodas sūkių skaičius – girdisi vienodas variklio ūžimas! – pjovimo valo ilgiai nustatomi automatiškai
- Akceleratoriaus rankenėlę paleisti ir pralaukti laisvą eiga – pjovimo valo galai dar kartą automatiškai nustatomi galutinam ilgiui

Reguliavimo metu gali girdėtis trumpas kaukštelėjimas – jaučiamas trūktelėjimas.

- Eiga keletą kartų pakartoti.
- Variklį išjungti ir laukti, kol "pjovimo galva" nebesisuks

Pjovimo valo galų ilgį patikrinti

- Valo galus patraukti peilio prie apsauginio gaubto kryptimi

Teisingi valo galų ilgiai:

- įrenginiams FS 160, 180, 220, 280, 290, 300, 310, 350, 400, 450, 480: **12 iki 14 cm.**
- įrenginiams FS 260, 360, 410, 460, 490: **15 iki 17 cm.**

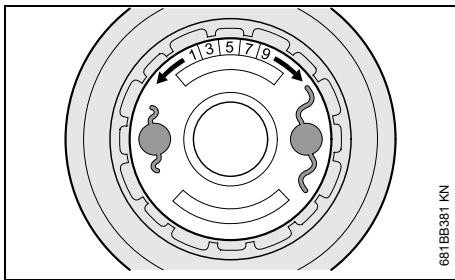
Suregulavimas bus teisingas, jei valo galų ilgiai bus tokie, kaip paminėti.

Jei valo galai siekia peilį ir buvo keletą kartų nupjauti – tai galima atpažinti iš atpjautų valo galų – tada:

- toliau sekti "Pjovimo galvos reguliavimo pakeitimas"

Pjovimo galvos reguliavimo pakeitimas

- Pjovimo galvą atidaryti
- Įtempimo raktą įkišti ir skaityti skalės rodmenis



- Įtempimo raktą įspausti – **viena** skalės vertė toliau kryptimi "trumpesnis valas" pasukti į kairę – įtempimo raktui leisti lengvai spyruokliuoti aukštin
- Patikrinti nustatytą skalės vertę
- Įtempimo raktą ištraukti
- Pjovimo galvą vėl uždaryti – patikrinti, ar stipriai laikosi dangtelis
- Motorinį įrenginį užvesti
- Keletą kartų pakartoti: pilnai pagazuoti ir pereiti į laisvą eigą
- Variklį išjungti
- **"Valo galų ilgį patikrinti"** – **"Pjovimo galvos nustatymą pakeisti"** – kol valo ilgiai bus teisingi

Kaip automatiškai reguliuojami valo galai?

Pirmas perjungimo etapas: Pjovimo metu sutrumpėja valas dėl nudilimo, tuo metu padidėja variklio sūkių skaičius. Esant atitinkamam sūkių skaičiui, valas dalinai nustatomas

Antras perjungimo etapas: Laisvos eigos metu sumažėja sūkių skaičius. Žemiau atitinkamo sūkių skaičiaus valas nustatomas teisingu ilgiu

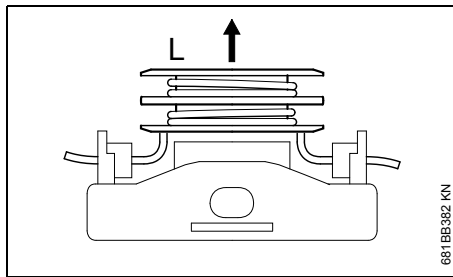
Darbo technika

Pjauti pilnai gazuojant, kol sūkių skaičius girdimai padidės: pjovimo našumas sumažėja – pilnai gazuojant, pakelti pjovimo galvą iš pjūvio - palaukti pirmą perjungimo žingsnį ("Klick") – variklį perjungti į laisvą eigą – palaukti antro perjungimo žingsnio ("Klick") – toliau pjauti pilnai gazuojant.

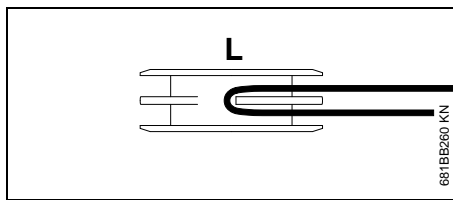
Naujo pjovimo valo uždėjimas

Naudoti tik originalius **STIHL pjovimo valus** su **rapvaliu** skerspjūviu ir 2,4 mm skersmeniu – jei įmanoma "tyliuosius".

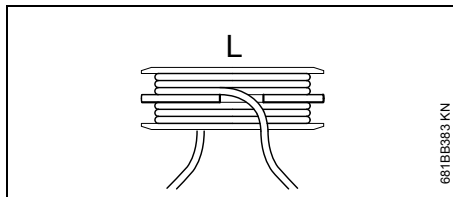
- Pjovimo galvą atidaryti



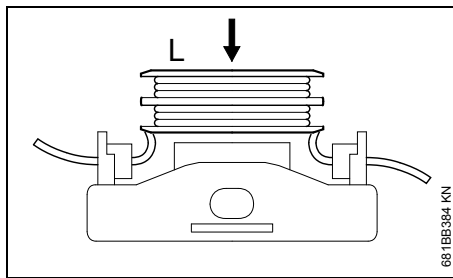
- Valo ritę ištraukti į viršų
- Valo likučius pašalinti iš ritės korpuso
- Atpjauti maksimalų 7,5 m ilgio valą, sulenkti per pusę ir padaryti kilpą
- Su **L** pažymėtą ritės pusę laikyti į viršų



- Kilpą užkabinti ir valą stipriai suvynioti – kiekvieną viją į atskirą griovelį



- Valo galus įkabinti į išpjovas



- Valo galus prakišti pro kilpas
- Ritę vėl užmauti ir tvirtai laikyti
- Vieną po kito patraukti valo galus, kol valo galai išlįs iš išpjovų

- Ritę įdėti į jos vietą – truputį pasukinėti – ritė jau gali būti savo vietoje, patraukus už valo galų
- Valo galus atpjauti 5 cm ilgiu
- Dangtelį vėl uždėti ir patikrinti ar tvirtai laikosi

Gedimų šalinimas

Valas nenustatomas automatiškai:

- Nebuvo atliktas vienas perjungimo žingsnis: pereiti į laisvą eigą – pilnai pagazuoti, kol bus vienodas sūkių skaičius – pereiti į laisvą eigą – pjauti toliau
- Valas sunaudotas: užvynioti naują valą
- Valas per laisvai užvyniotas ant ritės: užvynioti iš naujo
- Valas neatsivynioja: valą atlaisvinti ir užvynioti ant ritės iš naujo
- Valo galai trumpesni nei 5 cm: Ritę pakelti ir pasukti, kol valo galai bus ilgesni nei 5 cm – ritę vėl įdėti
- Reguliavimo automatika neteisingai nustatyta: žiūrėti "Pjovimo galvos sureguliojimą pakeisti"

Pjovimo valo galai nuolat nupjaunami peiliu:

- Reguliavimo automatika neteisingai nustatyta: žiūrėti "Pjovimo galvos sureguliojimą pakeisti"

Jei tas nepadeda, kreiptis į prekybos atstovą. STIHL rekomenduoja STIHL prekybos atstovą.

Глава за косене с автоматично коригиране на режещата нишка

Допустими комбинации

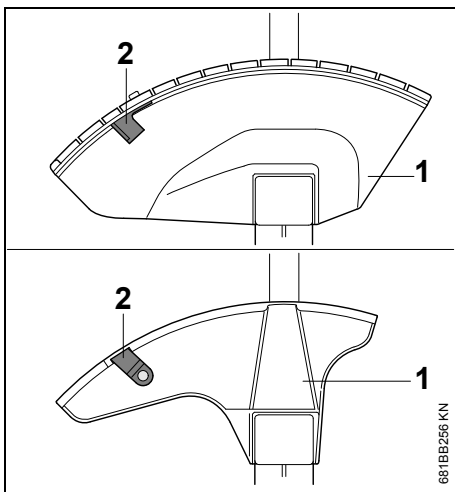
При следните хресторези на STIHL е разрешена / допустима главата за косене STIHL SuperCut 40-2:

- FS 160, FS 180, FS 220, FS 260, FS 280, FS 290, FS 300, FS 310, FS 350, FS 360 (от година на производство 2010 нататък), FS 400, FS 410 (от година на производство 2010 нататък), FS 450, FS 460, FS 480, FS 490

При следните хресторези на STIHL може или съответно – **не** може да се монтира STIHL SuperCut 40-2:

- FS 260 RC, FS 360 до година на производство 1997, FS 410 C K, FS 460 C-M K, FS 460 RC-M, FS 490 C-M K

Тази глава за косене може да се използва само при хресторези на STIHL!



Главата за косене STIHL SuperCut 40-2 е разрешена / допустима само тогава, когато на хрестореза е монтиран предпазител за глави за косене. В предпазителя (1) трябва да се намира допълнително един нож (2) за скъсяване на прекалено дългите нишки за косене.

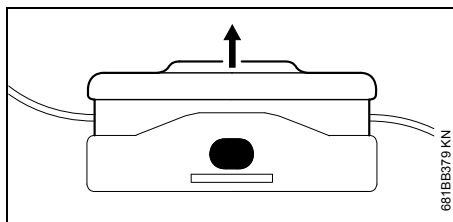
Монтаж на предпазителя за глави за косене

- Монтирайте предпазителя така, както е описано в ръководството за работа с моторния уред, виж раздела относно глави за косене STIHL AutoCut или TrimCut

Монтаж на главата за косене

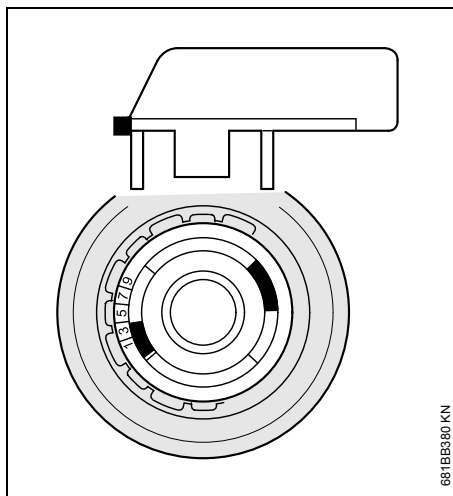
- При косене използвайте предпазния пръстен!
- При рязане **не** използвайте предпазния пръстен!
- Монтирайте главата за косене така, както е описано в ръководството за работа с моторния уред, виж раздела относно глави за косене STIHL AutoCut или TrimCut

Регулиране на главата за косене в съответствие с моторната косачка



Отваряне на главата за косене

- Натиснете езичетата от двете им страни и свалете капака в посока нагоре



Регулиране на главата за косене

- Вкарайте гаечния ключ, за целта:
 - насочете указателната стрелка в посока към скалата
 - вкарайте езичетата във вдълбените места
- Натиснете гаечния ключ навътре докрай
 - гаечния ключ отскача надясно на стойността 9 на делението на скалата
 - или вече е застанал на стойността 9 на делението на скалата
- Извадете гаечния ключ

Проверка на дължината на нишките за косене

- Изтеглете навън със сила нишките за косене
- При дължина **над 5 cm**: отрежете ги
- При дължина **под 5 cm**: повдигнете малко макарата с нишка за косене, докато може да се завърти – изтеглете навън нишката за косене – вкарайте с натискане отново макарата с нишка за косене и я завъртете малко напред-назад, за да се фиксира

Затваряне на главата за косене

- Вкарайте езичетата в процепите
- Натиснете отгоре капака и проверете стабилността на положението му

С помощта на автоматиката за коригиране приведете нишките за косене на правилната им дължина

- **Обезателно** прочетете и спазвайте ръководството за работа с моторния уред!
- Стартирайте /пуснете в действие моторния уред
- Дръжте главата за косене успоредно на необрасла с растителност повърхност
- Дайте пълна газ, докато се достигнат постоянни (константни) обороти на двигателя – чува се равномерен шум на двигателя! – нишките за косене се регулират автоматично
- Отпуснете лоста за газта и изчакайте двигателя да тръгне на празен ход – нишките за косене още веднъж се регулират автоматично на крайната им дължина

При коригирането може да чуе кратко почукване – усеща се придърпване.

- Повторете този процес няколко пъти
- Изключете двигателя и изчакайте главата за косене да спре да се движи

Проверка на дължината на нишките за косене

- Издърпайте краищата на нишките за косене в посока към ножа, намиращ се на предпазителя

Правилна дължина на нишките за косене:

- при уредите FS 160, 180, 220, 280, 290, 300, 310, 350, 400, 450, 480: **от 12 до 14 cm.**
- при уредите FS 260, 360, 410, 460, 490: **от 15 до 17 cm.**

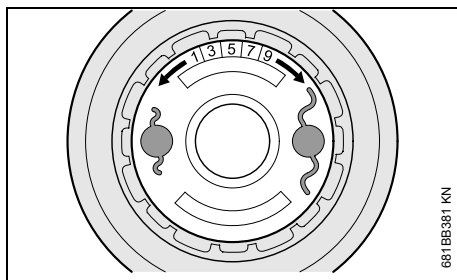
Регулирането е правилно, ако при измерването се получат дадените по-горе дължини на нишките за косене.

Ако нишките за косене достигат до ножа и са отрязани няколко пъти – това се разпознава също и по парчета режеща нишка – то тогава:

- продължете по-нататък с раздела "Промяна на регулирането на главата за косене"

Промяна на регулирането на главата за косене

- Отворете главата за косене
- Вкарайте гаечния ключ и отчетете стойността на делението на скалата



- Натиснете гаечния ключ навътре – завъртете го наляво на **едно** деление на скалата по-нататък в посока "по-къса нишка за косене" – оставете гаечния ключ да се върне нагоре с леко пружиниране
- Проверете новонастроената стойност на делението на скалата
- Извадете гаечния ключ
- Затворете отново главата за косене – проверете стабилността на положението на капака
- Стартирайте /пуснете в действие моторния уред
- Повторете няколко пъти: дайте пълна газ и преминете на празен ход
- Изключете двигателя
- Направете: "**Проверка на дължината на нишките за косене**" – и "**Промяна на регулирането на главата за косене**" – докато нишките за косене достигнат правилната дължина

Как нишките за косене се регулират автоматично?

Първа стъпка на включване: При косене нишката за косене се скъсява чрез износването, при това се увеличават оборотите на двигателя. Над един определен брой обороти нишката за косене се регулира частично

Втора стъпка на включване: На празен ход оборотите на двигателя спадат. Под един определен брой обороти нишката за косене се регулира на правилната ѝ дължина

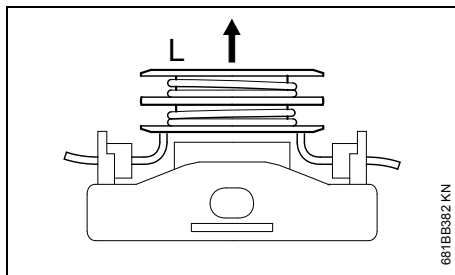
Техника на работа

Косете с пълна газ, докато оборотите на двигателя доловимо за слуха се повишат. Производителността на косене намалява – задръжте на пълна газ и изтеглете главата за косене от вреза – изчакайте първата стъпка на включване ("клик") – оставете двигателя да премине на празен ход – изчакайте втората стъпка на включване ("клик") – продължете да косите с пълна газ.

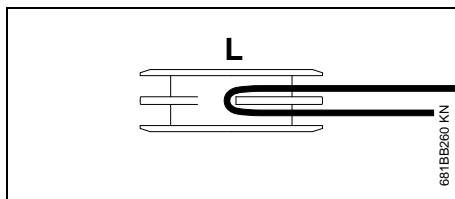
Зареждане на нова нишка за косене

Използвайте само оригинални **нишки за косене на STIHL с кръгло** напречно сечение и с диаметър 2,4 mm – по възможност използвайте "Тихо" изпълнение.

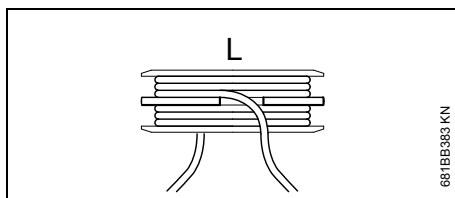
- Отворете главата за косене



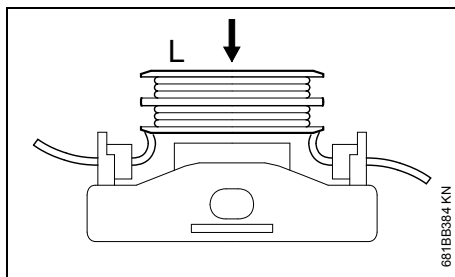
- Извадете макаратата с нишка за косене в посока нагоре
- Отстранете остатъците от режеща нишка от макаратата с нишка за косене
- Отрежете максимум 7,5 m нишка за косене, сгънете на две и прегънете примката (клуца)
- Дръжте нагоре страната, обозначена с "**L**" на макаратата с нишка за косене



- Окачете примката (клуца) и намотайте здраво нишката за косене – всяка намотка в отделна камера



- Закачете краищата на нишката за косене в процеците



- Прекарайте краищата на нишката за косене през втулките
- Вкарайте отново макаратата с нишка за косене и я задръжте
- Издърпайте един по един краищата на нишката за косене, докато нишките се изплъзнат от процеците

- Фиксирайте макаратата с нишка за косене – завъртете я малко напред-назад – макаратата с нишка за косене може вече да се е фиксирала, посредством тегленето на краищата на нишката за косене
- Отрежете краищата на нишката за косене на 5 cm
- Поставете отгоре капака и проверете стабилността на положението му

Отстраняване на смущения в работния процес на уреда

Нишките за косене не се коригират автоматично:

- Една стъпка на включване не е извършена: Преминете на празен ход – дайте пълна газ, докато се достигнат постоянни (константни) обороти на двигателя – преминете на празен ход – продължете да косите
- Запазът от нишка за косене е изразходван: Заредете с нова нишка за косене
- Макаратата с нишка за косене е намотана много хлабаво: Навийте я отново
- Нишката за косене не се освобождава от намотката: Освободете нишката и навийте отново макаратата с нишка за косене
- Краищата на нишката за косене са покъси от 5 cm: повдигнете макаратата с нишка за косене и я завъртете, докато краищата на нишката за косене станат по-дълги от 5 cm – фиксирайте макаратата с нишка за косене
- Автоматиката за коригиране е регулирана неправилно: Виж раздел "Промяна на регулирането на главата за косене"

Нишките за косене се отрязват от ножа постоянно:

- Автоматиката за коригиране е регулирана неправилно: Виж раздел "Промяна на регулирането на главата за косене"

Ако това не помогне, потърсете помощта на специализиран дистрибутор. Фирмата STIHL препоръчва специализирания дистрибутор на STIHL.

0457 567 9900 D G13

RO

Cap cositor cu ajustare automată a firului cositor

Combinatii permise

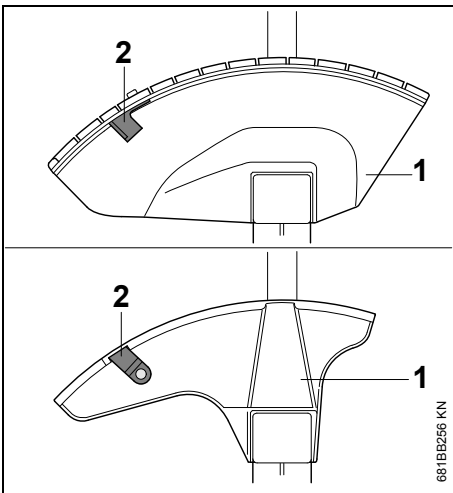
La următoarele aparate de forfecare STIHL este acceptat capul cositor STIHL SuperCut 40-2:

- FS 160, FS 180, FS 220, FS 260, FS 280, FS 290, FS 300, FS 310, FS 350, FS 360 (începând cu anul de fabricație 2010), FS 400, FS 410 (începând cu anul de fabricație 2010), FS 450, FS 460, FS 480, FS 490

La următoarele aparate de forfecare STIHL, SuperCut 40-2 **nu** poate, respectiv nu este permis a fi montat:

- FS 260 RC, FS 360 până la anul de fabricație 1997, FS 410 C K, FS 460 C-M K, FS 460 RC-M, FS 490 C-M K

Acest cap cositor poate fi utilizat numai la aparatele de forfecare STIHL!



STIHL SuperCut 40-2 este acceptat numai atunci când la aparatul de forfecare este montată o apărătoare pentru capetele cositoare. La apărătoare (1) se va asigura suplimentar un cuțit (2) pentru debitarea firelor cositoare prea lungi.

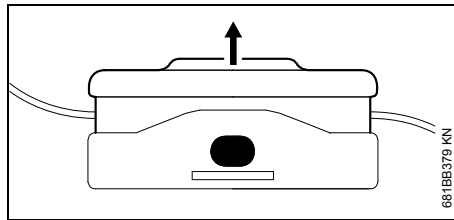
Montarea apărătoarei pentru capetele cositoare

- Apărătoarea se va monta așa cum este descris în manualul de utilizare al motoutilajului, vezi capetele cositoare STIHL AutoCut sau TrimCut

Atașarea capului cositor

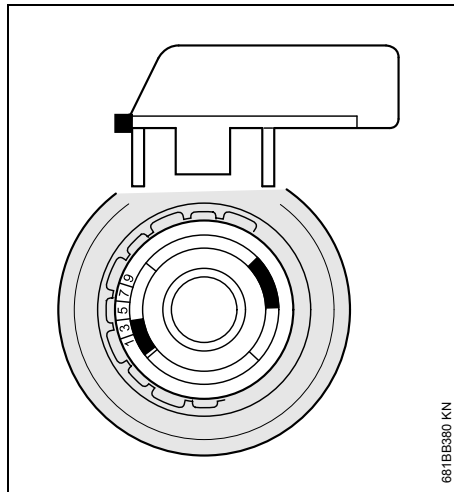
- La lucrările de cosire utilizați inelul de protecție!
- La lucrările de debitare **nu** se va utiliza inelul de protecție!
- Capul cositor se va monta așa cum este descris în manualul de utilizare al motoutilajului, vezi capetele cositoare STIHL AutoCut sau TrimCut

Reglarea capului cositor pe motocoasă



Deschiderea capului cositor

- Apăsăți eclisele din ambele părți și ridicați capacul



Reglarea capului cositor

- introduceți cheia de tensionare, astfel:
 - centrați arătătorul pe direcția scalei
 - introduceți eclisele în adâncituri
- apăsați complet cheia de strângere - aceasta sare în dreapta la valoarea scalei de 9 - sau se găsește deja la valoarea scalei de 9
- strângeți cheia

Verificarea lungimilor firului

- trageți cu putere de fir
- La lungimi **de peste 5 cm**: tăiați
- La lungimi **sub 5 cm**: ridicați puțin corpul bobinei până când poate fi rotit - extrageți firul - introduceți corpul bobinei și rotiți-l puțin stânga-dreapta până se fixează

Închiderea capului cositor

- introduceți eclisele în fantă
- apăsați capacul și verificați poziția fixă a acestuia

Aduceți firele cositoare la lungimea corespunzătoare cu ajutorul sistemului automat de ajustare

- Manualul de utilizare al motoaparaturii **neapărat** se va citi și respecta!
- Porniți motoutilajul
- Mențineți capul cositor deasupra unei zone omogene cu vegetație sălbatică
- Accelerați la maxim până la atingerea unei turații constante - motorul produce un zgomot uniform! - firele cositoare sunt ajustate automat
- Pârghia de accelerație se eliberează și se așteaptă mersul în gol - firele cositoare sunt ajustate încă o dată automat la lungimea definitivă

La ajustare se poate auzi o scurtă bătaie - se va sesiza o smucitură.

- Procedul se repetă de câteva ori
- Opriți motorul și așteptați până când capul cositor se oprește

Verificarea lungimilor firului

- Capetele firelor se vor trage în direcția cuțitelor de la apărătoare

Lungimile corecte de fir:

- la utilajele FS 160, 180, 220, 280, 290, 300, 310, 350, 400, 450, 480: **12 până la 14 cm.**
- la utilajele FS 260, 360, 410, 460, 490: **15 până la 17 cm.**

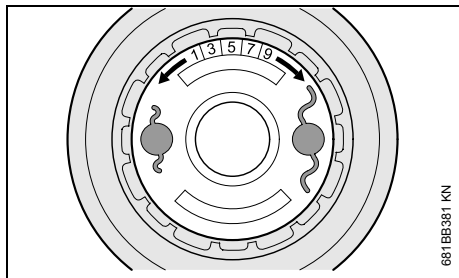
Reglarea este în ordine dacă lungimile de fire de mai sus pot fi măsurate.

Dacă firele ajung până la cuțit și au fost tăiate de mai multe ori - se pot recunoaște după bucățile de fire retezate - atunci:

- se procedează în continuare ca la capitolul "Modificarea ajustării capului cositor"

Modificarea ajustării capului cositor

- Deschideți capul cositor
- Introduceți cheia de strângere și citiți valoarea de pe scală



- Apăsați cheia de strângere – **cu o** valoare a scalei se va roti spre stânga în direcția "firului mai scurt" – permiteți din nou arcuirea cheii de strângere ușor, în sus
- Verificați valoarea de scală reglată
- Extrageți cheia de strângere
- Închideți capul cositor – verificați poziția fixă a capacului
- Porniți motoutilajul
- Repetați de mai multe ori: accelerați la maxim și treceți în regim de mers în gol
- Opriți motorul
- **"Verificarea lungimilor de fir" – "Modificarea reglării capului cositor"** – până când firele cositoare ajung la lungimea corectă

Cum sunt ajustate automat firele cositoare?

Primul pas de comutare: La cosire firul se scurtează în urma uzurii, ceea ce duce la creșterea turației motorului. Peste o anumită turație șnurul este parțial ajustat

Al doilea pas de comutare: Turația scade la mers în gol. Sub o anumită turație firul este ajustat la lungimea corespunzătoare

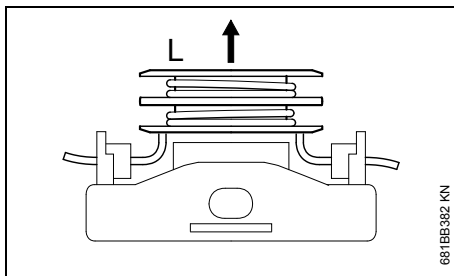
Tehnica de lucru

Cosiți la accelerație maximă până când se aude creșterea semnificativă a turației: Capacitatea de cosire se reduce – mențineți accelerația maximă și scoateți capul cositor din secțiune – așteptați primul pas de comutare ("clic") – lăsați motorul să treacă în regim de mers în gol – așteptați cel de-al doilea pas de comutare ("clic") – cosiți în continuare cu accelerație maximă.

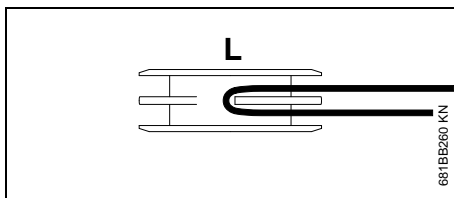
Introducerea noului fir cositor

Utilizați numai **fir cositor STIHL** original cu secțiunea transversală **rotundă** și diametru de 2,4 mm – pe cât posibil utilizați varianta "silențioasă"

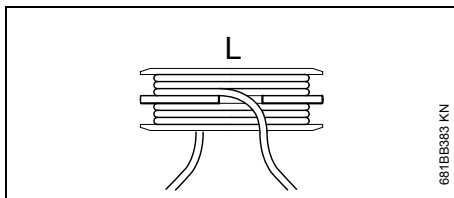
- Deschideți capul cositor



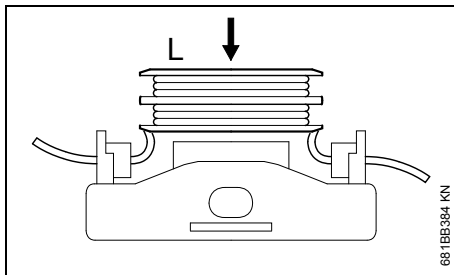
- Extrageți pe sus corpul bobinei
- Îndepărtați resturile de fir din corpul bobinei
- Debitați maxim 7,5m de fir, luați lungimea dublă și formați bucla
- Țineți în sus partea simbolizată cu **L** a corpului bobinei



- Agățați bucla și înfășurați bine firul – fiecare șuviță în câte o cameră



- Agățați capetele firului în fante



- Conduceți capetele firului prin manșoane
- Poziționați la loc corpul bobinei și țineți-l ferm
- Trageți succesiv de capetele firelor până când firele alunecă din fante

- Fixați corpul bobinei – rotiți puțin stânga-dreapta – corpul bobinei poate fi deja fixat la tragerea capetelor de fir
- Scurtați capetele de fir la 5 cm
- Așezați capacul și verificați poziția fixă

Înlăturarea defecțiunilor în funcționare

Firele cositoare nu se ajustează automat:

- Nu a fost executat unul dintre pașii de comutație: treceți în regim de mers în gol – accelerați la maxim până când turația devine constantă – treceți în regim de mers în gol – cosiți în continuare
- Rezerva de fir este epuizată: introduceți un nou fir
- Corpul bobinei nu este înfășurat strâns: înfășurați din nou
- Firul se desface din înfășurare: desfaceți firul și înfășurați din nou corpul bobinei
- Capetele de fir sunt mai scurte de 5 cm: ridicați corpul bobinei și rotiți-l până când capetele de fir ajung mai lungi de 5 cm – fixați corpul bobinei
- Sistemul de ajustare automată este reglat incorect: vezi "Modificarea reglării capului cositor"

Firele cositoare sunt debitate continuu de către cuțit:

- Sistemul de ajustare automată este reglat incorect: vezi "Modificarea reglării capului cositor"

Dacă nu se rezolvă, apelați la serviciul de asistență tehnică. STIHL vă recomandă serviciul de asistență tehnică STIHL.

0457 567 9900 D G13



Glava za košenje sa automatskim izvlačenjem niti za košenje

Dozvoljene kombinacije

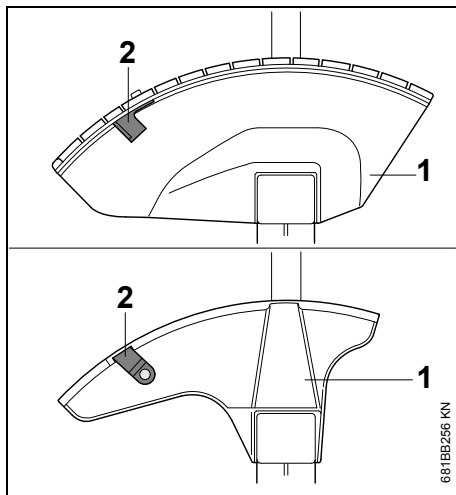
Upotreba glave za košenje STIHL SuperCut 40-2 dozvoljena je u kombinaciji sa sledećim slobodnim sekačima STIHL:

- FS 160, FS 180, FS 220, FS 260, FS 280, FS 290, FS 300, FS 310, FS 350, FS 360 (proizvodnja od 2010), FS 400, FS 410 (proizvodnja od 2010), FS 450, FS 460, FS 480, FS 490

STIHL SuperCut 40-2 **ne** može, odn. ne sme se ugrađivati na sledećim slobodnim sekačima STIHL:

- FS 260 RC, FS 360 (proizvodnja do 1997), FS 410 C K, FS 460 C-M K, FS 460 RC-M, FS 490 C-M K

Ova glava za košenje sme se koristiti samo na slobodnim sekačima STIHL!



STIHL SuperCut 40-2 dozvoljena je samo onda, kada je na slobodnom sekaču ugrađen oklop za glavu za košenje. Na oklopu (1) mora se dodatno nalaziti nož (2) za skraćivanje predugih niti za košenje.

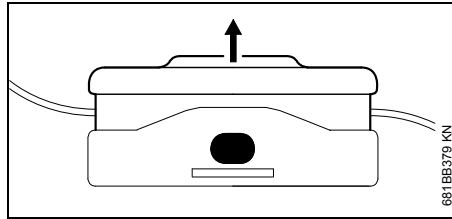
Ugradnja oklopa za glave za košenje

- Ugradite oklop kao što je opisano u uputstvu za upotrebu motornog uređaja, pogledajte glave za košenje STIHL AutoCut ili TrimCut

Ugradnja glave za košenje

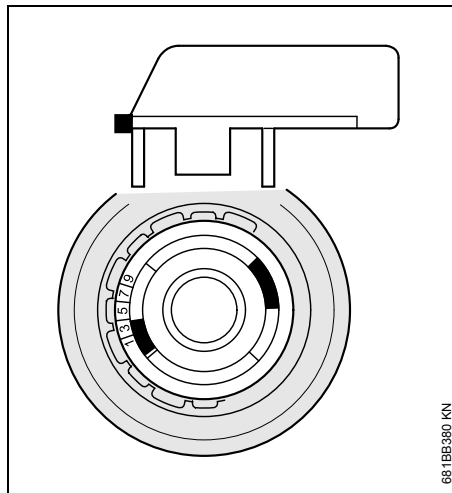
- Koristite zaštitni prsten za košenje!
- **Nemojte** koristiti zaštitni prsten za testerisanje!
- Ugradite glavu za košenje kao što je opisano u uputstvu za upotrebu motornog uređaja, pogledajte glave za košenje STIHL AutoCut ili TrimCut

Podešavanje glave za košenje prema motornoj kosi



Otvaranje glave za košenje

- Pritisnite jezičke s obe strane i izvucite poklopac na gore



Podešavanje glave za košenje

- Utaknite ključ za stezanje, pritom:
 - strelicu usmerite ka skali
 - jezičke pritisnite u udubljenja
- Pritisnite ključ za stezanje do kraja – ključ za stezanje skače udesno na vrednost skale 9 – ili se već nalazi na vrednosti skale 9
- Izvucite ključ za stezanje

Provera dužine niti

- Izvucite snažno niti
- Kod dužina **preko 5 cm**: odsecite
- Kod dužina **ispod 5 cm**: podignite telo kalema malo, tako da može da se okreće – izvucite nit – ponovo utisnite telo kalema i okrećite ga levo-desno dok ne uskoči

Zatvaranje glave za košenje

- Jezičke namestite u proreze
- Pritisnite poklopac i proverite čvrsto naleganje

Podešavanje ispravne dužine niti za košenje pomoću automatskog izvlačenja niti

- **Obavezno** pročitajte i pridržavajte se uputstva za upotrebu motornog uređaja!
- Startujte motorni uređaj
- Glavu za košenje držite paralelno iznad neobrasle, ravne površine
- Dodajte pun gas, dok se ne postigne konstantan broj obrtaja – čuje se ravnomeran zvuk motora! – niti za košenje se izvlače automatski
- Otpustite polugu gasa i sačekajte prazan hod – niti za košenje se ponovo automatski izvlače na konačnu dužinu

Prilikom nakadnog izvlačenja može se čuti kratko lupkanje – osetan je mali trzaj.

- Postupak ponovite nekoliko puta
- Ugasite motor i sačekajte da se glava za košenje zaustavi

Provera dužine niti

- Povucite krajeve niti u pravcu noža na oklopu

Ispravna dužina niti:

- na uređajima FS 160, 180, 220, 280, 290, 300, 310, 350, 400, 450, 480: **12 do 14 cm.**
- na uređajima FS 260, 360, 410, 460, 490: **15 do 17 cm.**

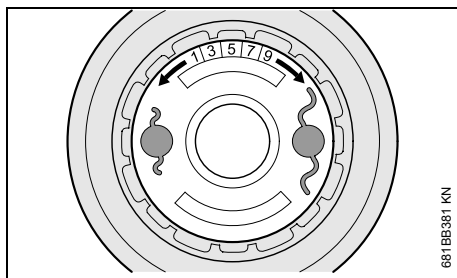
Podešavanje je ispravno kada navedene dužine niti mogu biti izmerene.

Kada niti dosežu do noža i kada su bile odsečene više puta – vidi se takođe i po odsečenim komadima niti – onda:

- nastavite dalje sa "Promena podešenosti glave za košenje"

Promena podešenosti glave za košenje

- Otvorite glavu za košenje
- Utaknite ključ za stezanje i očitajte vrednost na skali



- Pritisnite ključ za stezanje – okrenite ulevo **jednu** vrednost na skali u pravcu "kraće niti" – pustite lagano ključ za zatezanje da se vrati u gornji položaj principom opruge
- Proverite podešenu vrednost na skali
- Izvucite ključ za stezanje
- Ponovo zatvorite glavu za košenje – proverite čvrsto naleganje poklopca
- Startujte motorni uređaj
- Ponovite više puta: dodajte pun gas i pređite u prazan hod
- Ugasite motor
- **"Provera dužine niti" – "Promena podešenosti glave za košenje"** – dok niti za košenje ne budu imale ispravnu dužinu

Kako dolazi do automatskog izvlačenja niti za košenje?

Prvi korak sekvence: Nit se prilikom košenja skraćuje habanjem, pritom se povećava broj obrtaja motora. Iznad određenog broja obrtaja dolazi do delimičnog izvlačenja niti

Drugi korak sekvence: U praznom hodu broj obrtaja opada. Ispod određenog broja obrtaja dolazi do izvlačenja niti na ispravnu dužinu

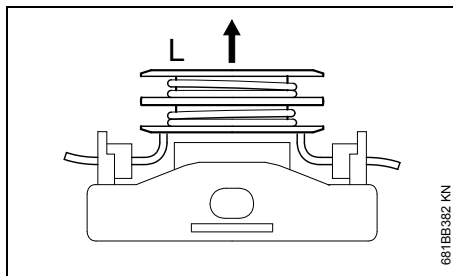
Radna tehnika

Kosite pod punim gasom, dok ne čujete jasno povećanje broja obrtaja: Učinak košenja popušta – držite pun gas i izvucite glavu za košenje iz reza – sačekajte na prvi korak sekvence ("klik") – pustite motor da radi u praznom hodu – sačekajte na drugi korak sekvence ("klik") – kosite dalje pod punim gasom.

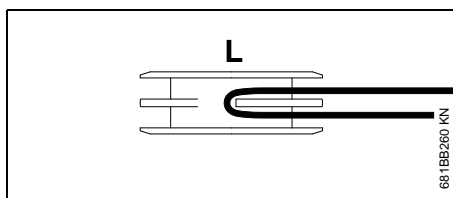
Uvlačenje novih niti za košenje

Koristite samo originalne **niti za košenje STIHL** sa **okruglim** presekom i prečnikom od 2,4 mm – po mogućstvu koristite "tihu" izvedbu.

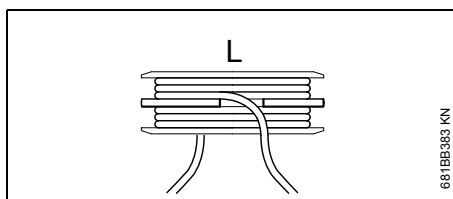
- Otvorite glavu za košenje



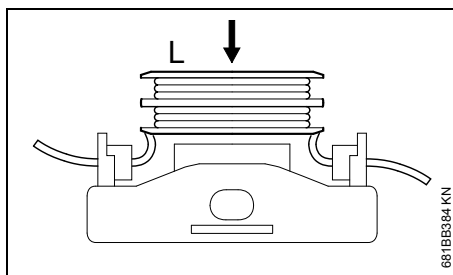
- Telo kalema izvucite na gore
- Uklonite ostatke niti iz tela kalema
- Odsecite maksimalno 7,5 m niti, preklopite je na pola i savijte omču
- Stranu kalema označenu sa **L** držite na gore



- Zakačite omču i čvrsto namotajte nit – svaki kraj u jednoj komori



- Zakačite krajeve niti u proreze



- Provucite krajeve niti kroz čaure
- Ponovo utaknite i pridržite telo kalema
- Povlačite krajeve niti jedan za drugim, dok niti ne klize iz proreza

- Zabravite telo kalema – okrenite ga levo-desno – telo kalema može biti već zabravljeno zbog povlačenja krajeva niti
- Krajeve niti skratite na 5 cm
- Postavite poklopac i proverite čvrsto naleganje

Otklanjanje smetnji u radu

Niti za košenje se ne izvlače automatski:

- Jedan korak sekvence nije izvršen: Pređite u prazan hod – dajte pun gas, dok broj obrtaja ne postane konstantan – pređite u prazan hod – nastavite dalje
- Rezerva niti je potrošena: uvucite novu nit za košenje
- Telo kalema je namotano previše labavo: iznova namotajte
- Nit se ne odmotava sa namotaja: otpustite nit i iznova namotajte telo kalema
- Krajevi niti su kraći od 5 cm: podignite i okrećite telo kalema dok krajevi niti ne budu duži od 5 cm – zabravite telo kalema
- Automatika za naknadno izvlačenje je pogrešno podešena: pogledajte "Promena podešenosti glave za košenje"

Nož stalno odseca niti za košenje:

- Automatika za naknadno izvlačenje je pogrešno podešena: pogledajte "Promena podešenosti glave za košenje"

Ako to ne pomogne, obratite se specijalizovanom prodavcu. STIHL preporučuje specijalizovanog prodavca STIHL.

Glava za košnjo z avtomatsko nastavitvijo kosilne niti

Dovoljene kombinacije

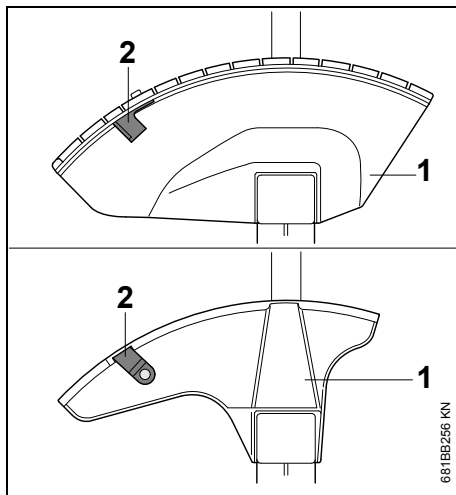
Glava za košnjo STIHL SuperCut 40-2 je dovoljena na naslednjih STIHL-ovih obrezovalnikih:

- FS 160, FS 180, FS 220, FS 260, FS 280, FS 290, FS 300, FS 310, FS 350, FS 360 (od leta izdelave 2010 dalje), FS 400, FS 410 (od leta izdelave 2010 dalje), FS 450, FS 460, FS 480, FS 490

Glava za košnjo STIHL SuperCut 40-2 se ne more oz. **se ne sme** montirati na naslednje STIHL-ove obrezovalnike:

- FS 260 RC, FS 360 do leta izdelave 1997, FS 410 C K, FS 460 C-M K, FS 460 RC-M, FS 490 C-M K

Omenjena glava za košnjo se lahko uporablja samo na STIHL-ovih obrezovalnikih!



Glava za košnjo STIHL SuperCut 40-2 je dovoljena samo takrat, ko je na obrezovalniku montiran ščitnik glave za košnjo. Ta ščitnik (1) mora dodatno imeti nož (2) za krajšanje predolge kosilne niti.

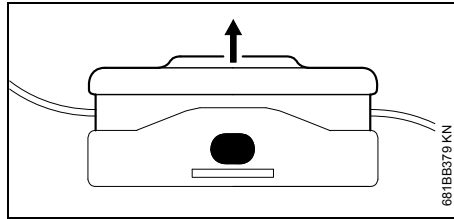
Montaža ščitnika glave za košnjo

- Ščitnik montirajte kot je opisano v navodilih za uporabo motorne naprave, glej glavo za košnjo STIHL AutoCut ali STIHL TrimCut

Montaža glave za košnjo

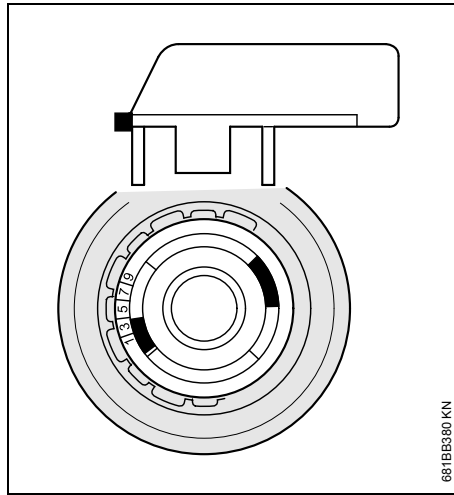
- Zaščitni obroč uporabite za košnjo!
- Zaščitni obroč **ne** uporabljajte za žaganje!
- Glavo za košnjo montirajte kot je opisano v navodilih za uporabo motorne naprave, glej glave za košnjo STIHL AutoCut ali STIHL TrimCut

Nastavitev glave za košnjo na motorno koso



Odpiranje glave za košnjo

- Pritisnite na obeh straneh na spono in potegnite pokrov navzgor



Nastavitev glave za košnjo

- Vtaknite napenjalni ključ. Za ta namen:
 - naravnajte kazalec v smeri lestvice
 - vtaknite spono v vdolbino
- Potisnite napenjalni ključ do konca – napenjalni ključ skoči v desno na vrednost 9 – ali pa je že na vrednosti 9
- Snemite napenjalni ključ

Preverjanje dolžine niti

- Močno potegnite za nit
- Pri dolžinah **nad 5 cm**: odrežite
- Pri dolžinah **pod 5 cm**: nekoliko privzdignite vrtni kolot, da ga lahko vrtite – izvlecite nit – ponovno pritisnite vrtni kolot notri in ga nekoliko zavrtite sem ter tja, da se zaskoči

Zapiranje glave za košnjo

- Vstavite spono v zarezo
- Nataknite pokrov, ga pritisnite dol in ga preverite

Nastavitev kosilne niti na ustrezno dolžino z avtomatiko za nastavljanje

- **Obvezno** preberite in upoštevajte navodila za uporabo motorne naprave!
 - Zaženite motorno napravo
 - Držite glavo za košnjo naravnost nad neporaščenim in ravnim terenom
 - Pritisnite plin do konca, dokler ne dosežete konstantnega števila obratov – sliši se enakomerno delovanje motorja! – kosilne niti se nastavijo avtomatsko
 - Spustite ročico za plin in počakajte na prosti tek – kosilne niti se še enkrat avtomatsko nastavijo na končno dolžino
- Pri nastavljanju lahko slišite kratko trkanje – čutili boste rahlo stresanje.
- Postopek večkrat ponovite
 - Izklopite motor in počakajte, da se glava za košnjo ustavi

Preverjanje dolžine niti

- Potegnite konce niti v smeri noža na ščitniku

Pravilne dolžine niti:

- na napravah FS 160, 180, 220, 280, 290, 300, 310, 350, 400, 450, 480: **12 do 14 cm.**
- na napravah FS 260, 360, 410, 460, 490: **15 do 17 cm.**

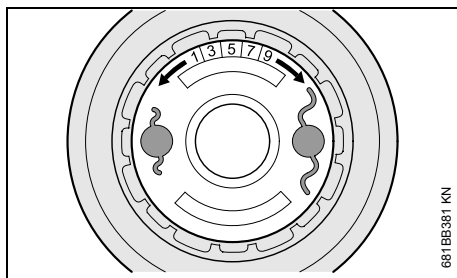
Nastavitev je pravilna, če lahko izmerite imenovane dolžine niti.

Ko niti segajo do noža in so bile večkrat odrezane – se lahko vidi tudi po odrezanih kosih niti – za tem:

- nadaljevanje pri "Spreminjanje nastavitve glave za košnjo"

Spreminjanje nastavitve glave za košnjo

- Odprite glavo za košnjo
- Vtaknite napenjalni ključ in odčitajte vrednost na lestvici



- Pritisnite napenjalni ključ notri – zavrtite za **eno** vrednost na lestvici naprej v levo v smeri "krajša nit" – pustite napenjalni ključ ponovno rahlo skočiti navzgor
- Preverite nastavljen vrednost na lestvici
- Snemite napenjalni ključ
- Ponovno zaprite glavo za košnjo – preverite pokrov
- Zaženite motorno napravo
- Ponovite večkrat: dodajte plin do konca in prestavite v prosti tek
- Izklopite motor
- Preverite "**dolžino niti**" – "**Spreminjajte nastavev glave za košnjo**" – dokler kosilne niti nimajo ustrezne dolžine

Kako poteka avtomatska nastavev kosilnih niti?

Prva faza: Pri košnji se nit skrajša zaradi obrabe. Pri tem se število obratov motorja poveča. V okviru določenega števila obratov se nit delno sama nastavi

Druga faza: V prostem teku število obratov pade. V okviru določenega števila obratov se nit nastavi na ustrezno dolžino

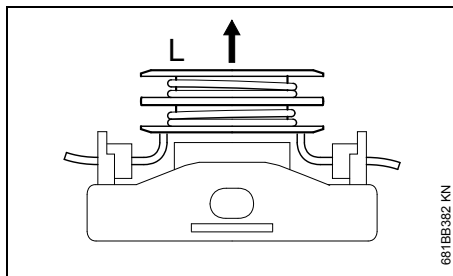
Tehnika dela

Kosite s polnim plinom, dokler se število obratov občutne ne poveča: Moč rezanja popusti – držite polni plin in potegnite glavo za košnjo iz materiala – počakajte na prvo fazo ("klik") – pustite, da motor preklopi v prosti tek – počakajte na drugo fazo ("klik") – kosite naprej s polnim plinom.

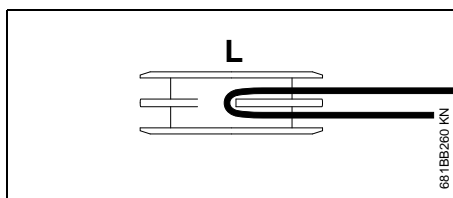
Dodajanje nove kosilne niti

Uporabljajte samo originalne **STIHL-ove kosilne niti** z **okroglim** presekom in premerom 2,4 mm – po možnosti uporabljajte "tiho" izvedbo.

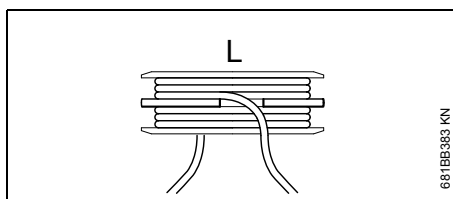
- Odprite glavo za košnjo



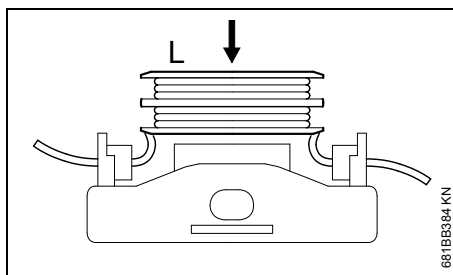
- Izvlecite vrtni kolut v smeri navzgor
- Odstranite ostanke niti iz vrtnega koluta
- Odrežite največ 7,5 m niti, položite na pol in prepognite zanko
- Držite stran vrtnega koluta z oznako **L** obrnjeno navzgor



- Vpnite zanko in trdno navijte nit – vsak pramen v en prekat



- konce niti vpnite v zareze



- konce niti napeljite skozi puše
- Ponovno natakните vrtni kolut in ga držite
- Po vrsti potegnite za konce niti, da bodo zdrsnile iz zarez

- Namestite vrtni kolut – ga zavrtite nekoliko sem ter tja – zaradi vlečenja za konce niti je vrtni kolut že lahko nameščen
- konce niti odrežite na 5 cm
- Natakните pokrov, ga pritisnite dol in ga preverite

Odprava napak

Kosilne niti se ne nastavijo avtomatsko:

- Ena faza se ni izvedla: Preklopite v prosti tek – dodajte plin do konca, dokler število obratov ni konstantno – preklopite v prosti tek – kosite naprej
- Zaloga niti je porabljena: Dodajte novo kosilno nit
- Vrtni kolut je preohlapno navit: Navijte ga na novo
- Nit se ne odvija iz vrtnega koluta: Odvijte nit in jo na novo navijte na vrtni kolut
- konci niti so krajši od 5 cm: Privzdignite vrtni kolut in ga vrtite, dokler konci niti niso daljši od 5 cm – ponovno namestite vrtni kolut
- Avtomatika za nastavev niti je narobe nastavljena: Glej "Spreminjanje nastavev glave za košnjo"

Nož neprestano reže kosilne niti:

- Avtomatika za nastavev niti je narobe nastavljena: Glej "Spreminjanje nastavev glave za košnjo"

Če to ne pomaga, se obrnite na pooblaščenega prodajalca. STIHL priporoča pooblaščenega STIHL-ovega prodajalca.

Глава за косење со автоматско штелување на крајот за косење

Дозволените комбинации

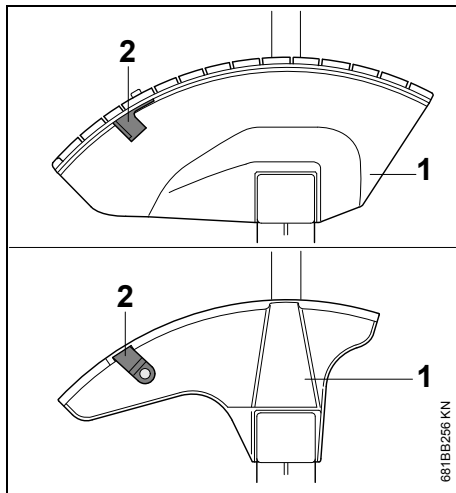
Главата за косење STIHL SuperCut 40-2 е дозволена за употреба со следниве слободни секачи STIHL:

- FS 160, FS 180, FS 220, FS 260, FS 280, FS 290, FS 300, FS 310, FS 350, FS 360 (год. на производство од 2010), FS 400, FS 410 (год. на производство од 2010), FS 450, FS 460, FS 480, FS 490

STIHL SuperCut 40-2 **не** може, одн. не смее да се користи со следниве слободни секачи STIHL:

- FS 260 RC, FS 360 (год. на производство до 1997), FS 410 C K, FS 460 C-M K, FS 460 RC-M, FS 490 C-M K

Оваа глава за косење смее да се употребува само за слободните секачи STIHL!



STIHL SuperCut 40-2 е дозволена само кога на слободниот секач е вграден штитник за главите за косење. Во штитникот (1) дополнително мора да има нож (2) за скратување на предолгите конци за косење.

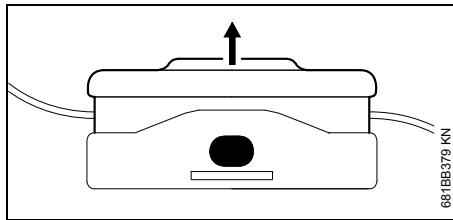
Вградување на штитник за глави за косење

- Вградете го штитникот како што е опишано во упатството за употреба на моторниот уред, погледнете глави за косење STIHL AutoCut или STIHLTrimCut

Вградување на глава за косење

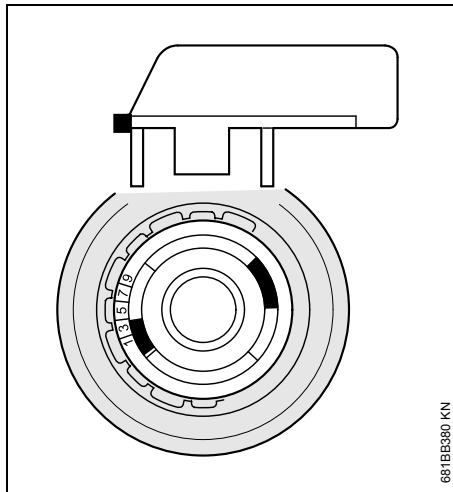
- Користете го заштитниот прстен за косење!
- **Не** користете го заштитниот прстен за сечење!
- Вградете ја главата за косење како што е опишано во упатството за употреба на моторниот уред, погледнете глави за косење STIHL AutoCut или STIHLTrimCut

Штелување на главата за косење според моторната косилка



Отворете ја главата за косење

- Притиснете ги јазичињата на двете страни и извлечете го капакот нагоре.



Штелување на главата за косење

- Ставете го клучот за затегнување, притоа:
 - насочете ја скалката кон скалата
 - ставете ги јазичињата во жлебовите
- Вметнете го клучот за затегнување докрај – клучот отскокнува надесно покажувајќи ја вредноста 9 на скалата – или веќе стои на вредноста 9
- Извлечете го клучот за затегнување

Проверка на должината на крајот

- Крајот извлечете го силно
- Ако должината е **преку 5 cm**: исечете го
- Ако должината е **под 5 cm**: Намотката треба малку да се поткрене за да може да се заврти – извлечете го крајот – повторно притиснете ја намотката и завртете ја во двете насоки за да се вклопи

Затворање на главата за косење

- Ставете ги јазичињата во отворите
- Наместете го капакот и проверете дали налегал цврсто

Штелување точна должина на крајот за косење со помош на системот за автоматско штелување

- **Задолжително** прочитајте го и запазете го упатството за употреба на моторниот уред!
- Стартувајте го моторниот уред
- Држете ја главата за косење паралелно врз необрасната и рамна површина
- Давајте полн гас се' додека не се постигне постојан број вртежи – моторот дава рамномерен звук! – конците за косење ќе се наштелуваат автоматски
- Отпуштете ја рачката за гас и почекајте го празниот од – конците за косење автоматски ќе се наштелуваат уште еднаш на конечната должина

При штелувањето може да се слушне кусо тропане – се чувствува мало придвижување.

- Повторете го процесот неколкупати
- Исклучете го моторот и почекајте да застане главата за косење

Проверка на должината на крајот

- Повлечете ги краевите на крајот кон ножот на штитникот

Правилна должина на крајот:

- кај уредите FS 160, 180, 220, 280, 290, 300, 310, 350, 400, 450, 480: **12 до 14 cm.**
- кај уредите FS 260, 360, 410, 460, 490: **15 до 17 cm.**

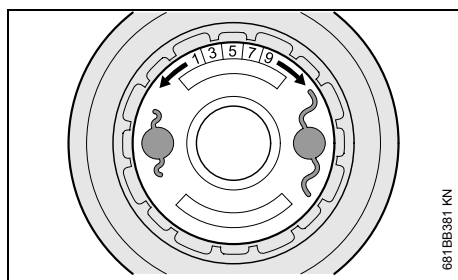
Наштелуваноста е исправна тогаш, кога наведените должини на крајот можат да се измерат.

Кога конците ќе го допрат ножот и повеќепати ќе бидат отсечени – тоа се забележува и по отсечените парчиња крај – тогаш:

- продолжете понатаму според "Менување на наштелуваноста на главата за косење"

Менување на наштелуваноста на главата за косење

- Отворете ја главата за косење
- Ставете го клучот за затегнување и прочитајте ја вредноста на скалата



- Притиснете го клучот за затегнување – завртете го налево за **една** вредност на скалата во насока на "пократок конец" – пуштете го клучот за затегнување да се врати нагоре
- Проверете ја добиената вредност на скалата
- Извлечете го клучот за затегнување
- Затворете ја главата за косење – проверете ја цврстата налегнатост на капакот
- Стартувајте го моторниот уред
- Повторете повеќепати: дајте полн гас и прејдете во празен од
- Изгаснете го моторот
- Според **"Проверка на должината на конецот"** – според **"Менување на наштелуваноста на главата за косење"** – додека конците не добијат точна должина

Како конците за косење ќе се наштелуваат автоматски?

Прв преклоп: Во текот на косењето, конците се скратуваат преку абење и притоа се зголемува моторниот број вртежи. Над одреден број вртежи, конецот ќе биде делумно наштелуван

Втор преклоп: Бројот на вртежи опаѓа при празен од. Под одреден број вртежи, конецот ќе биде наштелуван на точната должина

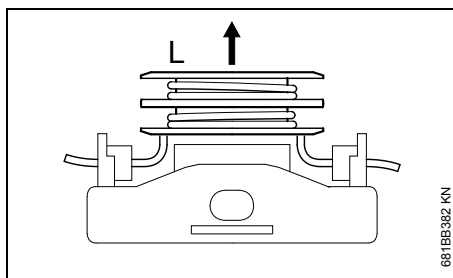
Начин на работа

Косете со полн гас додека бројот на вртежи не се зголеми чујно: Учинокот на косење опаѓа – држете полн гас и тргнете ја главата за косење од засекот – почекајте на првиот преклоп ("клик") – моторот нека прејде во празен од – почекајте на вториот преклоп ("клик") – косете со полн гас понатаму.

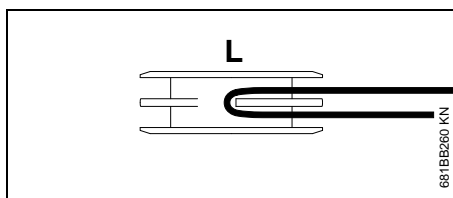
Ставање нов конец за косење

Употребувајте само оригинален **конец за косење STIHL** со **кружен** попречен пресек и пречник од 2,4 mm – по можност, употребувајте ја "тивката" изведба.

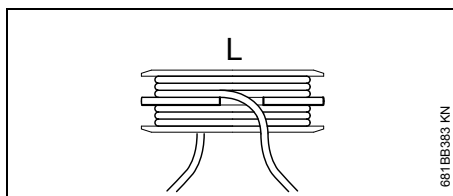
- Отворете ја главата за косење



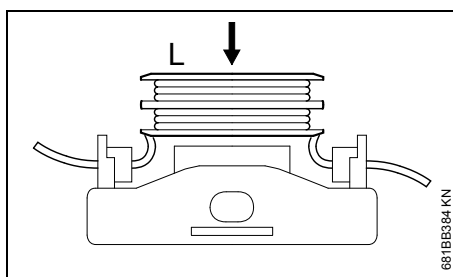
- Извлечете ја намотката нагоре
- Отстранете ги остатоците на конецот од намотката
- Отсечете најмногу 7,5 м конец, фатете го на половина и свиткајте јамка
- Држете ја означената страна **L** на намотката свртена нагоре



- Закачете ја јамката и цврсто замотајте го конецот – со секој отсечок во посебен оддел



- Ставете ги краевите од конецот во прорезите



- Провлечете ги краевите од конецот низ отворите
- Повторно наместете ја намотката и држете ја
- Краевите на конецот повлечете ги еден по друг, додека конците не испаднат од прорезите

- Вклопете ја намотката – вртејте ја лево-десно – намотката може веќе да е вклопена поради повлекувањето на краевите од конецот
- Краевите на конецот скратете ги на 5 cm
- Наместете го капакот и проверете дали налегнал цврсто

Отстранување пречки во работата

Конецот за косење не може да се наштелува автоматски:

- Еден преклоп не може да биде изведен: прејдете во празен од – давајте полн гас додека бројот на вртежи не стане постојан – косете понатаму
- Резервниот конец е потрошен: ставете нов конец за косење
- Лабаво навиткана намотка: навиткајте ја одново
- Конецот не се одмотува од намотката: отпуштете го конецот и навиткајте ја одново намотката
- Краевите на конецот се пократки од 5 cm: поткренете ја намотката и вртете ја се' додека краевите на конецот не бидат подолги од 5 cm – вклопете ја намотката
- Системот за автоматско штелување е погрешно наштелуван: погледнете во "Менување на наштелуваноста на главата за косење"

Ножот постојано го сече конецот за косење:

- системот за автоматско штелување е погрешно наштелуван: погледнете во "Менување на наштелуваноста на главата за косење"

Ако тоа не помогне, побарајте специјализиран продавач. STIHL препорачува специјализирани продавачи на STIHL.