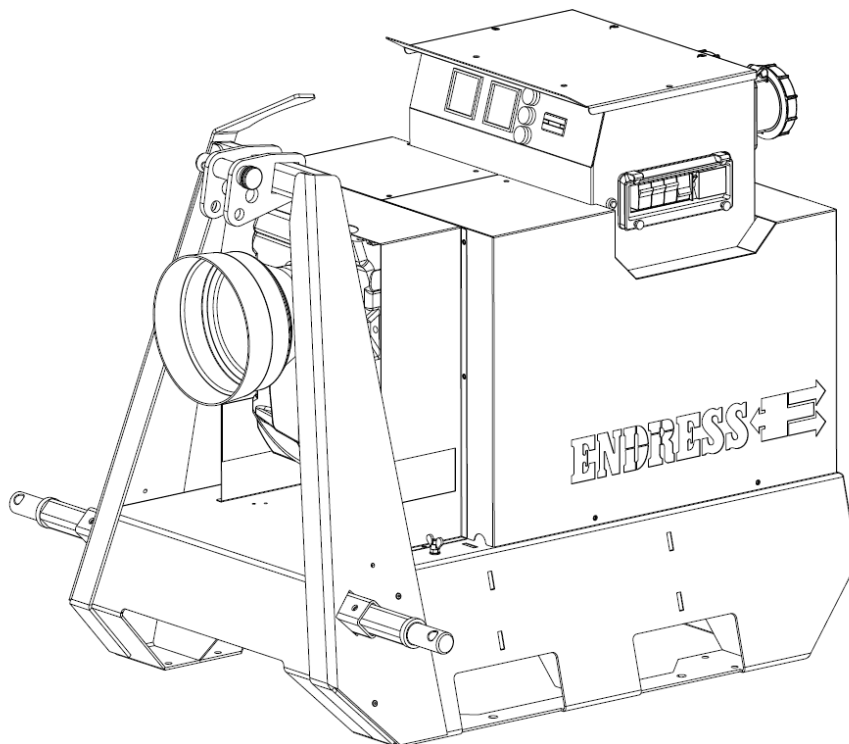




ORIGINAL BETRIEBSANLEITUNG

Zapfwellengeneratoren

EZG 25/2 TN-S	Artikel-Nr. 511402	EZG 25/2 II/TN-S	Artikel-Nr. 511502
EZG 40/4 TN-S	Artikel-Nr. 511404	EZG 40/4 II/TN-S	Artikel-Nr. 511504
EZG 60/4 TN-S	Artikel-Nr. 511405	EZG 60/4 II/TN-S	Artikel-Nr. 511505
EZG 80/4 TN-S	Artikel-Nr. 511406	EZG 80/4 II/TN-S	Artikel-Nr. 511506
EZG 100/4 TN-S	Artikel-Nr. 511407	EZG 100/4 II/TN-S	Artikel-Nr. 511507



**Hersteller und
Herausgeber**

ENDRESS
Elektrogerätebau GmbH
Neckartenzlinger Str. 39

D-72658 Bempflingen

Telefon: + 49 (0) 71 23 / 9737 – 0
Telefax: + 49 (0) 71 23 / 9737 – 50
E-Mail: info@endress-stromerzeuger.de
www: <http://www.endress-stromerzeuger.de>

Dokumenten-Nummer E135270-i02

Ausgabe-Datum Januar 2019

Copyright © 2019, ENDRESS Elektrogerätebau GmbH

Diese Dokumentation einschließlich aller ihrer Teile ist urheberrechtlich geschützt. Jede Verwertung bzw. Veränderung außerhalb der engen Grenzen des Urheberrechtsgesetzes ist ohne Zustimmung der Firma ENDRESS Elektrogerätebau GmbH unzulässig und strafbar.

Das gilt insbesondere für Vervielfältigungen, Übersetzungen, Mikroverfilmungen und die Einspeicherung und Verarbeitung in elektronischen Systemen.

Inhaltsverzeichnis

1. Einführung	4
1.1 Dokumentation und Zubehör.....	5
1.2 Kennzeichnungen und Hinweise.....	5
2. Sicherheit	6
3. Allgemeine Informationen	8
4. Technische Informationen	
4.1 Verwendung.....	9
4.2 Benötigte Traktorleistung.....	9
4.3 Auswahl der Gelenkwelle..	
4.4 Aufbau und Wirkungsweise.....	9
4.5 Anzeige- Bedien- Anschluss- und Schutzelemente	11
4.6 Überwachung.....	13
4.6.1 Spannung und Frequenz.....	13
4.6.2 Isolationswiderstand.....	14
4.6.3 Fehlerstromschutzschalter.....	15
4.6.4 Überstrom- und Kurzschlusschutz.....	15
5. Technische Daten	16
6. Betrieb	
6.1.1 An- und Abbau des EZG.....	17
6.1.2 Bewegen und Transportieren.....	18
6.1.3 Transportieren mit dem Traktor.....	19
6.1.4 Transportieren mit dem Traktor im öffentlichen Straßenverkehr.....	20
6.2 Allgemeine Prüfungen vor Inbetriebnahme.....	21
6.3 Inbetriebnahme.....	22
6.3.1 Direktversorgung von Verbrauchern mit EZG TN-S System.....	23
6.3.2 Direktversorgung von Verbrauchern mit EZG II/TN-S System.....	24
6.3.3 Anlagenversorgung von Gebäuden und Einrichtungen.....	25
7. Regelmäßige Prüfungen	26
8. Wartung	26
9. Explosionszeichnungen und Ersatzteillisten	
9.1 EZG 25/2 TN-S.....	27
9.2 EZG 25/2 II/TN-S Anlagen/Direktversorgung.....	28
9.3 EZG 40/4, 60/4, 80/4, 100/4 TN-S.....	30
9.4 EZG 40/4, 60/4, 80/4, 100/4 II/TN-S Anlagen/Direktversorgung.....	33
10. Schaltpläne	
10.1 EZG 25/2 TN-S.....	36
10.2 EZG 25/2 II/TN-S.....	37
10.3 EZG 40/4, 60/4, 80/4, 100/4 TN-S.....	38
10.4 EZG 40/4, 60/4, 80/4, 100/4 II/TN-S.....	39
11. Beispiel Notstromeinspeisung	40
12. Zubehör	
12.1 Radsatz.....	41
12.2 Aufhängung Kategorie 2.....	41
12.3 Stecker für Anlagenversorgung.....	41
13. Konformitätserklärung	42
1. EINFÜHRUNG	7
1.1 Dokumentation und Zubehör	8

.....	8
.....	8
.....	8
.....	8
.....	8
2. SICHERHEIT	9
3.ALLGEMEINE INFORMATIONEN	11
4. TECHNISCHE INFORMATIONEN	12
4.1 Verwendung	12
4.4 Aufbau und Wirkungsweise.....	12
.....	13
.....	13
.....	13
.....	13
.....	13
.....	13
.....	13
4.5 Anzeige- Bedien- Anschluss- und Schutzelemente	14
.....	14
4.5.3 EZG 40-100 TN-S.....	15
.....	15
.....	15
.....	15
.....	15
.....	15
.....	15
.....	15
4.5.4 EZG 40-100 II/TN-S.....	15
.....	15
.....	15
.....	15
.....	15
.....	15
.....	15
.....	15
4.6 Überwachung	15
Die EZGs sind mit einem Spannungs- und Frequenzüberwachungsmodul ausgestattet.	16
.....	16
4.6.2 Isolationswiderstand	17
.....	17
4.6.3 Fehlerstromschutzschalter	18
.....	18
.....	18
4.6.4 Überstrom- und Kurzschlusschutz.....	18

EZG für Direktversorgung					
Modell	EZG 25/2 TN-S	EZG 40/4 TN-S	EZG 60/4 TN-S	EZG 80/4 TN-S	EZG 100/4 TN-S
Art. Nr.	511402 *	511404	511405	511406	511407
Nennleistung kVA/kW	25,0/20	40/32	60/48	80/64	100/80
Nennleistungsfaktor(cos phi)	0,8	0,8	0,8	0,8	0,8
Generator	synchron	synchron	synchron	synchron	synchron
Regelung	compound	AVR	AVR	AVR	AVR
Nennspannung	400V 3~ / 230V 1~	400V 3~ / 230V 1~	400V 3~ / 230V 1~	400V 3~ / 230V 1~	400V 3~ / 230V 1~
Nennstrom	36,1	58A	87A	115A	144A
Frequenz / Schutzart	50 Hz	50 Hz	50 Hz	50 Hz	50 Hz
Schutzart Generator/Gehäuse	IP44/IP54	IP44/IP54	IP44/IP54	IP44/IP54	IP44/IP54
Leistungsbedarf ca. KW/PS	35/48	60/81	87/118	123 /165	144 / 195
Getriebeübersetzung	1/7	1/3,5	1/3,5	1/3,5	1/2
Getriegeöl/Menge	SAE90	SAE90	SAE90	SAE90	SAE90
Drehzahl Zapfwelle	430min ⁻¹	430min ⁻¹	430min ⁻¹	430min ⁻¹	750min ⁻¹
Nenn Drehmoment(Nm)	496	746	1119	1379	1054
Gewicht ca. (kg)	225	366	430	510	575
Maße L x B x H (mm)	1130x740x942	1130x740x942	1130x740x942	1192x740x1007	1130x740x1007
Steckdosen 230V 3polig	3 x Schuko 16A	3 x Schuko 16A	3 x Schuko 16A	3 x Schuko 16A	3 x Schuko 16A
Steckdosen 400V/ 5polig/6h	1 x CEE 400V / 16A	2x CEE 400V / 16A	1x CEE 400V / 16A	1x CEE 400V / 16A	1x CEE 400V / 16A
	1 x CEE 400V / 32A	1 x CEE 400V / 32A	1 x CEE 400V / 32A	1 x CEE 400V / 32A	1 x CEE 400V / 32A
	1 x CEE 400V / 63A	1 x CEE 400V / 63A	1 x CEE 400V / 63A	1 x CEE 400V / 63A	1 x CEE 400V / 63A
			1 x CEE 400V / 125A	1 x CEE 400V / 125A	1 x CEE 400V / 125A
Kategorie 3-Punkt Aufh.	3	3	3	3	3

..... 19

EZG Umschaltbar für Anlagenversorgung und Direktversorgung					
Modell	EZG 25/2 II/TN-S	EZG 40/4 II/TN-S	EZG 60/4 II/TN-S	EZG 80/4 II/TN-S	EZG 100/4 II/TN-S
Art. Nr.	511502	511504	511505	511506	511507
Nennleistung kVA/kW	22 / 17,6	40/32	60/48	80/64	100/80
Nennleistungsfaktor(cos phi)	0,8	0,8	0,8	0,8	0,8
Generator	synchron	synchron	synchron	synchron	synchron
Regelung	AVR	AVR	AVR	AVR	AVR
Nennspannung	400V 3~ / 230V 1~	400V 3~ / 230V 1~	400V 3~ / 230V 1~	400V 3~ / 230V 1~	400V 3~ / 230V 1~
Nennstrom	31,7A	58A	87A	115A	144A
Frequenz / Schutzart	50 Hz	50 Hz	50 Hz	50 Hz	50 Hz
Schutzart Generator/Gehäuse	IP44/IP54	IP44/IP54	IP44/IP54	IP44/IP54	IP44/IP54
Leistungsbedarf ca. KW/PS	35/48	60/81	87/118	123 /165	144 / 195
Getriebeübersetzung	1/7	1/3,5	1/3,5	1/3,5	1/2
Getriegeöl/Menge	SAE90	SAE90	SAE90	SAE90	SAE90
Nenn Drehmoment(Nm)	450	746	1119	1379	1054
Drehzahl Zapfwelle	430min ⁻¹	430min ⁻¹	430min ⁻¹	430min ⁻¹	750min ⁻¹
Gewicht ca. (kg)	225	366	430	510	575
Maße L x B x H (mm)	1130x740x942	1130x740x942	1130x740x942	1192x740x1007	1130x740x1007
Steckdosen 230V 3polig	3 x Schuko 16A	3 x Schuko 16A	3 x Schuko 16A	3 x Schuko 16A	3 x Schuko 16A
Steckdosen 400V/ 5polig/6h	1 x CEE 400V / 16A	1x CEE 400V / 16A	1x CEE 400V / 16A	1x CEE 400V / 16A	1x CEE 400V / 16A
	1 x CEE 400V / 32A	1 x CEE 400V / 32A	1 x CEE 400V / 32A	1 x CEE 400V / 32A	1 x CEE 400V / 32A
		1 x CEE 400V / 63A	1 x CEE 400V / 125A	1 x CEE 400V / 125A	1 x CEE 400V / 125A
Steckdosen 400V/ 5polig/1h	1 x CEE 400V / 32A	1 x CEE 400V / 63A	1 x CEE 400V / 125A	1 x CEE 400V / 125A	1 x CEE 400V / 125A
Kategorie 3-Punkt Aufh.	3	3	3	3	3

..... 19

6.3.2 DIREKTVERSORGUNG VON VERBRAUCHERN MIT EZG II/TN-S SYSTEM UND ISOLATIONSÜBERWACHUNG..... 28

6.3.3 VERSORGUNG VON GEBÄUDEN UND EINRICHTUNGEN(ORTSFESTE ANLAGEN).....	29
--	-----------

FÜR WEITERE SCHRITTE WIRD VORAUSGESETZT, DASS DIE ZU VERSORGENDE ANLAGE MIT EINER NOTSTROMEINSPEISUNG VERSEHEN IST UND DURCH EINE FACHFIRMA UNTER AUFSICHT EINER ELEKTROFACHKRAFT ERRICHTET WORDEN IST UND DEN VORDERRUNGEN NACH VDE 0100 TEIL 551, UND VDN ENTSPRECHEN. BEISPIELE ZUR NOTSTROMEINSPEISUNG SCHALTUNG SIEHE SEITE 39“ BEISPIEL NOTSTROMEINSPEISUNG“.....	29
--	-----------

• UMSCHALTER IN STELLUNG ANLAGENVERSORGUNG(GEBÄUDEEINSPEISUNG) SCHALTEN.....	29
---	-----------

8. WARTUNG.....	30
------------------------	-----------

1. EINFÜHRUNG

DIE FIRMA ENDRESS LEHNT JEDE HAFTUNG FÜR PERSONEN- ODER SACHSCHÄDEN, DIE AUF UNSACHGEMÄSSEN, FALSCHEN, UNVERNÜNFTIGEN ODER NICHT DEN GELTENDEN UNFALLSCHUTZREGELN ENTSPRECHENDEN GEBRAUCH ZURÜCKZUFÜHREN SIND, AB.

Die Bedienungsanleitung muss einen ergänzenden Bestandteil der Maschine darstellen und vor, während und nach der Inbetriebnahme konsultiert werden.

Damit das von Ihnen gekaufte Gerät Ihnen das Höchstmaß der Leistungen bieten kann und damit bei seiner Anwendung keine Fehler begangen werden, bitten wir Sie, die folgenden Seiten aufmerksam zu lesen.

Die Bedienungsanleitung garantiert gemeinsam mit einer entsprechenden Erfahrung des Benutzers eine sachgemäße Anwendung des Produkts.

Die vorliegende Bedienungsanleitung wurde in Übereinstimmung mit den Vorschriften der Maschinen-Richtlinie 2006/42/EG und ihren späteren Abänderungen erstellt. In diesem Zusammenhang wurde auf jene Aspekte, die die Sicherheit und Unfallverhütung betreffen, besondere Aufmerksamkeit verwandt.

Die Bedienungsanleitung muss zur künftigen Bezugnahme bis zur Verschrottung der Maschine aufbewahrt werden; sie muss zur Konsultation stets in der Nähe der Maschine zur Verfügung stehen und in gebotener Weise aufbewahrt werden (an einem geschützten, trockenen Ort, ohne Sonneneinstrahlung etc.).

Die in diesem Handbuch enthaltenen Anleitungen ersetzen nicht die von der geltenden Gesetzgebung vorgesehenen Normen zur Sicherheit und Unfallverhütung, sondern ergänzen diese.

1.1 Dokumentation und Zubehör

Neben dieser Anleitung gibt es noch diese Dokumente zum Zapfwellengenerator:
 Betriebsanleitung und Wartungsvorschrift des Generators
 Hinweise des Getriebeherstellers

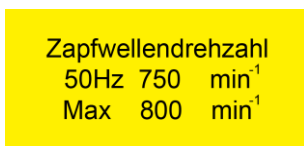
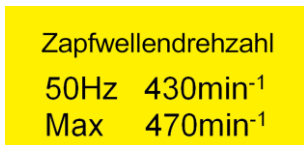
1.2 Kennzeichnung und Hinweise

Typenschild

ENDRESS Elektrogerätebau GmbH			
CE	EAC	Zapfwellengenerator EZG 40/4 TN-S	
		Neckartenzlinger Straße 39 D-72658 Bempflingen Germany	
Sr/Pr	40kVA/32kW	S/N	511404 / 100
Ur	3~/1~ 400V/230V	fr	50Hz
Ir	3~ 57.7A	cos phi	0.8
IP(Gen.)/IP(Geh.)	44/54	nr/n _{Max}	430/470 min ⁻¹
hr	1000	Tr	40°C
Mfg	Jun. 15	m	266kg



Sr/Pr	Nennleistung	S/N	Artikel- Seriennummer
Ur	Nennspannung	fr	Nennfrequenz
Ir	Nennstrom	cos phi	Nennleistungsfaktor
IP(Gen)	Schutzart Generator	n _r	Nennantriebsdrehzahl
IP(Geh)	Schutzart Anschlussgehäuse	n _{max}	Maximale Drehzahl
hr	Max. Höhe über N.N. bei Sr	Tr	Max. Temperatur bei Sr
Mfg	Herstelldatum	m	Gewicht



EZG TN-S

- Drehzahl zu hoch
- Drehzahl zu niedrig
- Erdungsanschluß
- Haupt Leitungsschutzschalter
- Selbsttest



nur EZG 100

EZG II/TN-S

- Anlagenversorgung (Gebäudeeinspeisung)
- Direktversorgung (Feldbetrieb)
- Drehzahl zu hoch
- Drehzahl zu niedrig
- Potentialausgleich
- Isolationsfehler
- Test
- Reset
- Haupt Leitungsschutzschalter
- Selbsttest
- Nicht unter Last schalten

2. Sicherheit

Beachten Sie diese grundlegenden Sicherheitsbestimmungen unbedingt vor der Inbetriebnahme des Zapfwellengenerators.

Die Gefahren sind folgendermaßen definiert:



GEFAHR!

Hohes Risiko!

Missachtung kann Schaden für Leib und Leben verursachen



ACHTUNG!

Mittleres Risiko!

Missachtung der Warnung kann zu Sachschäden führen



VORSICHT!

Geringes Risiko!

Hinweise, die im Umgang mit dem Gerät beachtet werden sollten

Allgemeine Sicherheitshinweise:

Jugendliche unter 18 Jahren dürfen den Zapfwellengenerator nicht betreiben

Halten Sie bei Betrieb die Bedienungsanleitung bereit

Halten Sie generell Kinder und Haustiere vom Aggregat fern

Betreiben Sie das Gerät nur auf ebenem Untergrund und nur mit verbundener 3-Punktaufhängung.

Der Zapfwellengenerator darf nicht in explosionsgefährdeten Bereichen betrieben werden.

Es ist untersagt technische Veränderungen vorzunehmen

Reparaturen dürfen nur von einer Fachwerkstatt durchgeführt werden (Bei sicherheitsrelevanten Bauteilen müssen Originalersatzteile verwendet werden!)

Nehmen Sie den Zapfwellengenerator nicht in Betrieb, wenn das Gerät sichtbare Schäden aufweist.

Verwenden Sie persönliche Schutzausrüstung wie Sicherheitsschuhe, Gehörschutz, Handschuhe, Schutzkleidung.



GEFAHR! LEBENSGEFAHR!

Stromschlaggefahr! Elektrische Sicherheit!

Schützen Sie das Gerät vor Feuchtigkeit / Nässe

Fassen Sie Netzstecker nie mit feuchten Händen an

Geräte und Zuleitungen müssen in einwandfreiem Zustand sein

Achten Sie darauf, dass das Netzkabel nicht mit heißen Bauteilen in Kontakt kommt und die Isolierung dadurch beschädigt wird

Verwenden Sie nur Verbraucher deren Angaben zur Spannung auf dem Typenschild mit der Ausgangsspannung des Stromerzeugers übereinstimmt

Verwenden Sie möglichst schutzisolierte Geräte für eine höhere Sicherheit

Die Leitungsschutzschalter sind auf die Leistung des Generators abgestimmt und lösen bei Überlast oder Kurzschluss aus. Für die eigene Sicherheit dürfen diese Bauteile nicht durch handelsübliche ersetzt werden

Eine Einspeisung in bestehende Anlagen ohne eine spezielle Einspeiseinstallation ist nicht erlaubt.



GEFAHR! LEBENSGEFAHR!

Erstickungsgefahr!

(Traktor)-Abgase sind giftig und gesundheitsschädlich! Nicht einatmen!

Sorgen Sie immer für ausreichende Luft zu- und abfuhr

In gut belüfteten Räumen Abgase mit Abgasschlauch ins Freie abführen



GEFAHR! LEBENSGEFAHR!

Brand- / Explosionsgefahr!

Das Getriebe des Generators kann während des Betriebs sehr heiß werden.

Gerät nicht in Räumen mit leicht entzündlichen Stoffen betreiben

Lassen Sie das Gerät nach Gebrauch zuerst abkühlen

Sorgen Sie immer für ausreichende Belüftung

Verwenden Sie Sicherheitshandschuhe und Sicherheitsschuhe

3. Allgemeine Informationen

Die Familie der Zapfwellengeneratoren (EZGs) besteht aus fünf Modellen (Leistungsklassen) jeweils mit dem Typenzusatz TN-S oder II/TN-S.

Modelle mit dem Zusatz TN-S dienen zur Direktversorgung (Feldbetrieb) von elektrischen Betriebsmitteln. Es wird hierbei die Netzform TN-S angewendet. Als Schutz bei Indirekten berühren werden Fehlerstromschutzschalter (RCDs) mit einem Bemessungsdifferenzstrom von 30mA eingesetzt.

Modelle mit dem Zusatz II/TN-S dienen zur Direktversorgung (Feldbetrieb), wie vor beschrieben oder zur Anlagenversorgung. Zur Direktversorgung (Feldbetrieb) wird der EZG in der Netzform II betrieben. Als Schutzmaßnahme wird hierbei ein Isolationsüberwachungseinrichtung (IMD) verwendet, die beim ersten Fehler zwischen einem aktiven Teil und leitfähigen Körpern den Hauptleitungsschutzschalter auslöst und die Steckdosen freischaltet. Bei der Betriebsart Anlagenversorgung (Gebäudeeinspeisung) werden alle Steckdosen der Direktversorgung allpolig freigeschaltet. Die Anlagenversorgung erfolgt in der Netzform TN-S über eine spezielle Steckdose mit 1h Stellung. Der Schutz bei Überlast oder Kurzschluss erfolgt durch den thermomagnetischen Auslöser des Hauptleitungsschutzschalters.

Notstromberechtigte Analgenteilen müssen bauseits über Fehlerstromschutzschalter versorgt werden. Ein Parallelbetrieb mit anderen Stromquellen oder Verteilungsnetz ist nicht zulässig.

Die Einspeisesteckdose mit 1h Stellung darf nur zur Gebäudeeinspeisung verwendet werden.

4. Technische Informationen

4.1 Verwendung

Die EZGs sind ausschließlich zum Betrieb an Zapfwellen von Traktoren mit genormter Dreipunktaufhängung der Kategorie 2 und 3 geeignet. Die Kraftübertragung der Zapfwellen zwischen Traktor und EZG erfolgt über geeignete Gelenkwellen. Die bei der Leistungsübertragung auftretenden Drehmomente werden auf die Dreipunktaufhängung übertragen. Die erforderliche Zapfwelleneinstellung zur Leistungsübertragung ist 540min⁻¹ oder 1000 min⁻¹ abhängig von der Nennleistung des EZG.

4.2 Benötigte Traktorleistungen

Damit die volle Nennleistung des Generators entnommen werden kann sollte die Traktorleistung das 2,5 bis 3,5 fache der Generatorleistung in kW entsprechen. Je genauer die Zapfwellenregelung arbeitet kann mit einem kleineren Faktor gerechnet werden. Bei moderneren Motoren mit genauer Zapfwellenregelung kann mit einem Faktor von 2,5 gerechnet werden.

Beispiel: EZG 40 mit einer Nennleistung von 36,5kVA/29,2kW und einen angenommenen Faktor von 3 beträgt die notwendige Traktorleistung 29,2kW x 3= 87,6kW

4.3 Auswahl der Gelenkwelle

Das Nenndrehmoment der Gelenkwellen muss mindestens dem für die Generatorleistung notwendigen Drehmoment entsprechen. Das Maximal zulässig wiederkehrende Spitzenmoment der Gelenkwelle sollte dem 3-fachen des Nenndrehmomentes entsprechen.

Bei Stoßlasten, verursacht von z.B. Elektromotoren, oder im Kurzschlussfall treten Spitzenmomente auf, die dem Nennmoment um ein Mehrfaches überschreiten können.

Gelenkwellen mit Rutschkupplungen sollten deshalb nicht verwendet werden.

Die Bestimmung des Nenndrehmomentes erfolgt mit:

Nenndrehmoment der Gelenkwelle $M_n(\text{Nm}) = 1,15 \times 9,55 \times P_{\text{gen}}(\text{kW}) / n(\text{min}^{-1})$

Beispiel 1: EZG 40 mit einer Nennleistung von 36,5kVA/29,2kW

$M_n = 1,15 \times 9550 \times 29,2\text{kW} / 430\text{min}^{-1} = 745\text{Nm}$

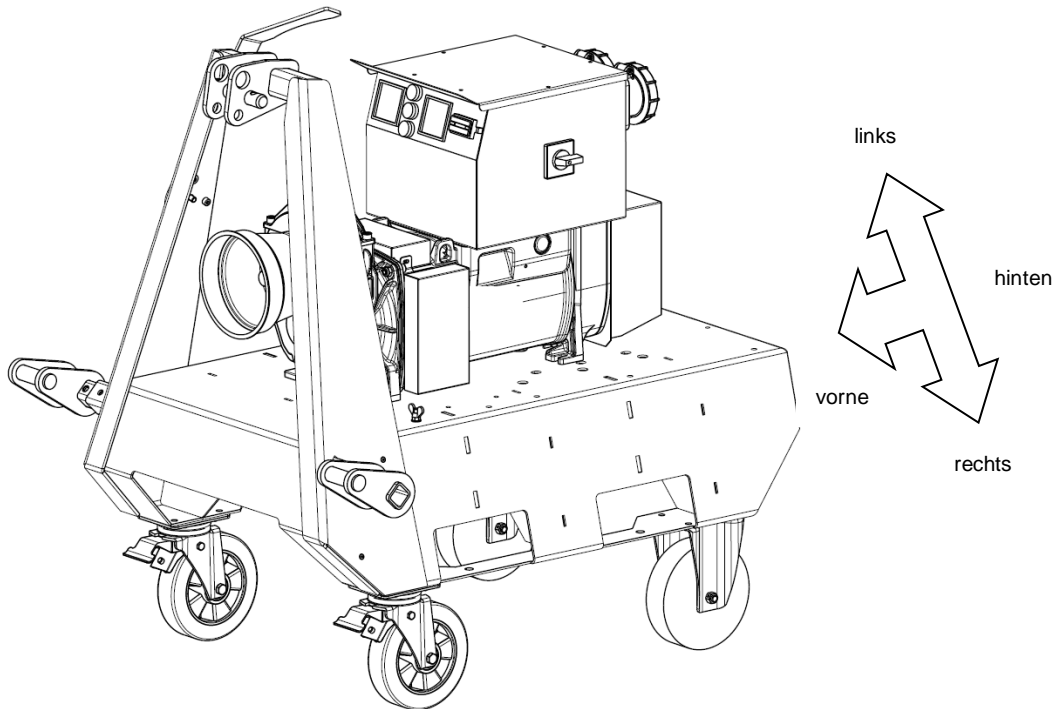
Beispiel 2: EZG 100 mit einer Nennleistung von 100kVA/80kW

$M_n = 1,15 \times 9550 \times 72\text{kW} / 750\text{min}^{-1} = 1061\text{Nm}$

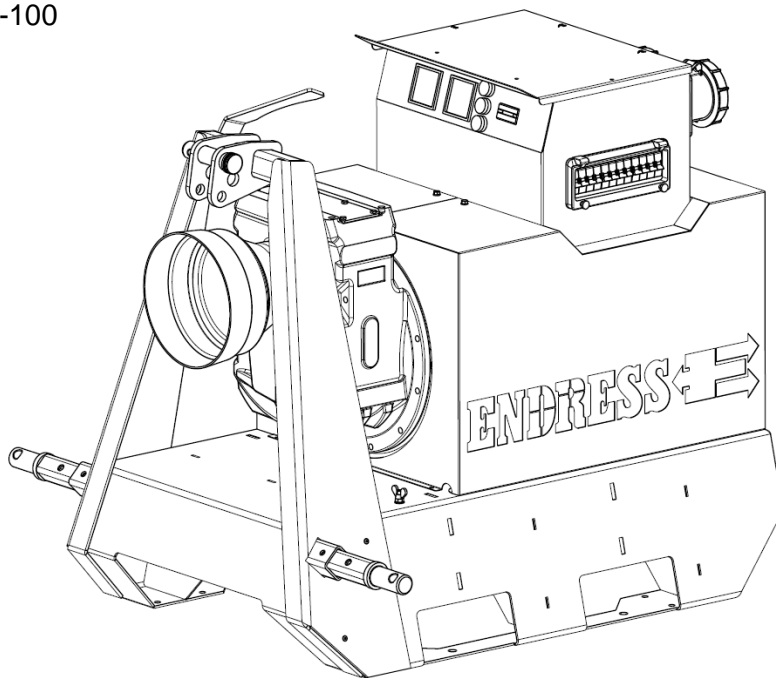
4.4 Aufbau und Wirkungsweise

Zu Energieerzeugung werden 2- und 4 polige bürstenlose Synchrongeneratoren mit elektronischen Regler verwendet. Die für die Frequenz 50Hz notwendige Generatordrehzahl von 3000min⁻¹ oder 1500min⁻¹ wird über ein Getriebe zwischen Zapfwelle und Generatorwelle erzeugt. Die Genauigkeit der Ausgangsfrequenz ist allein abhängig von der Drehzahl der Traktorzapfwelle. Die Ausgangsspannung ist bei den elektronisch geregelten Generatoren in einem weiten Drehzahlbereich konstant.

EZG 25 mit Option Radsatz
und Aufhängung Kategorie 2

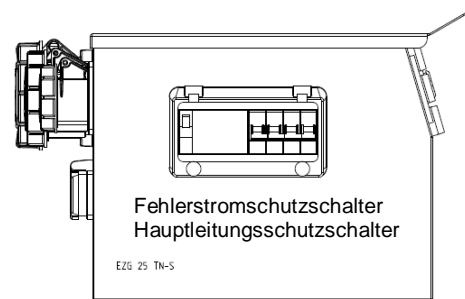
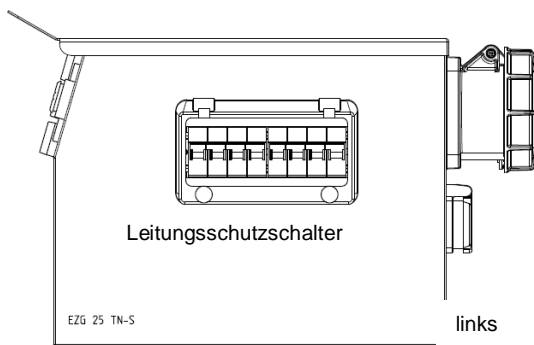
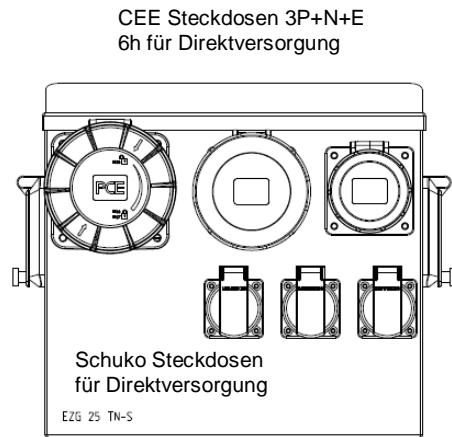
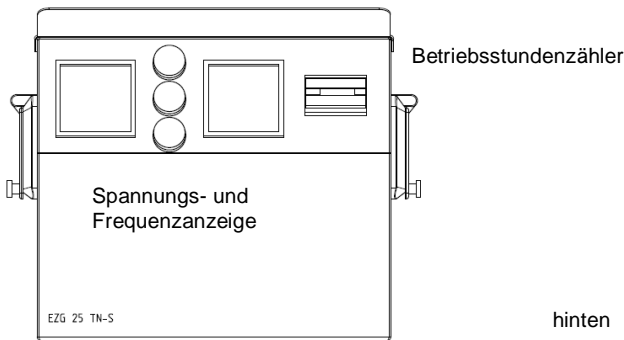


EZG 40-100

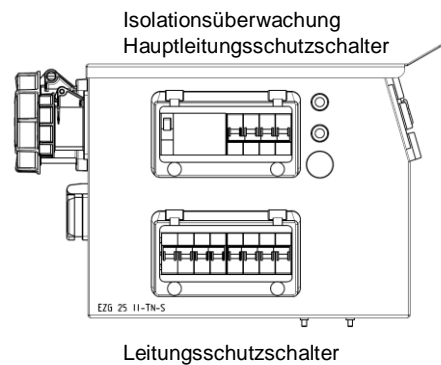
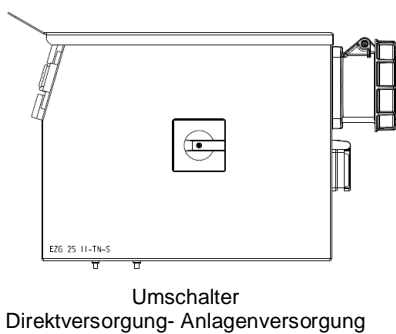
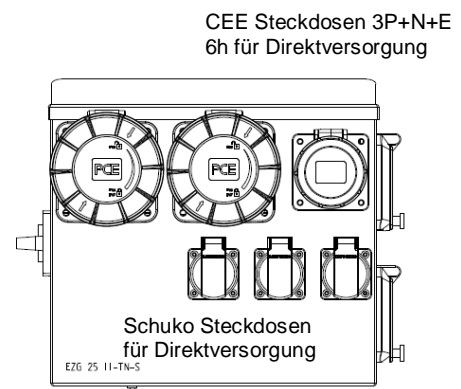
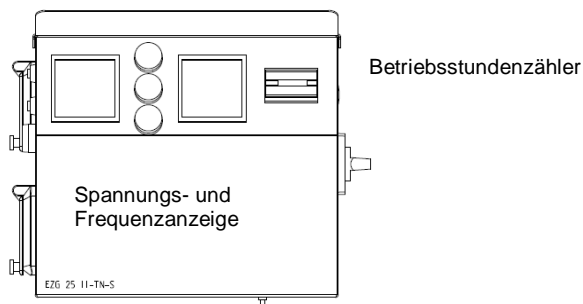


4.5 Anzeige- Bedien- Anschluss- und Schutzelemente

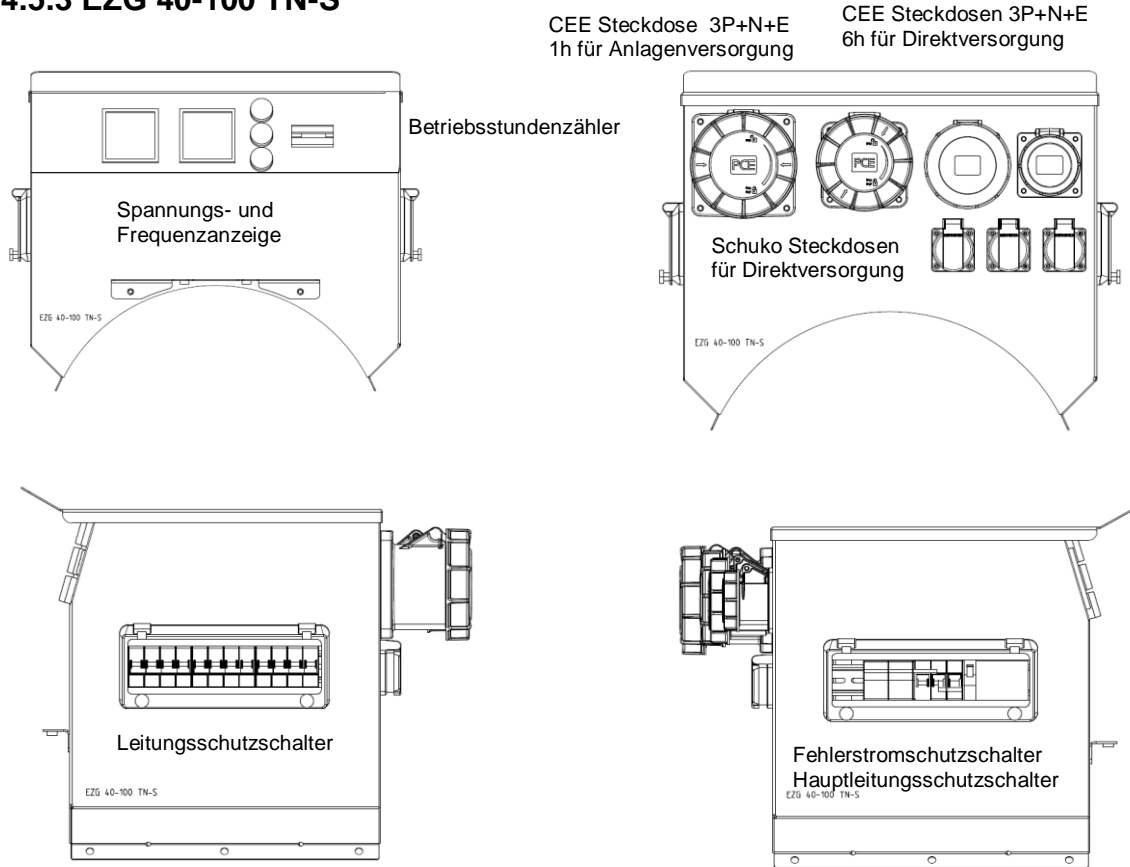
4.5.1 EZG 25 TN-S



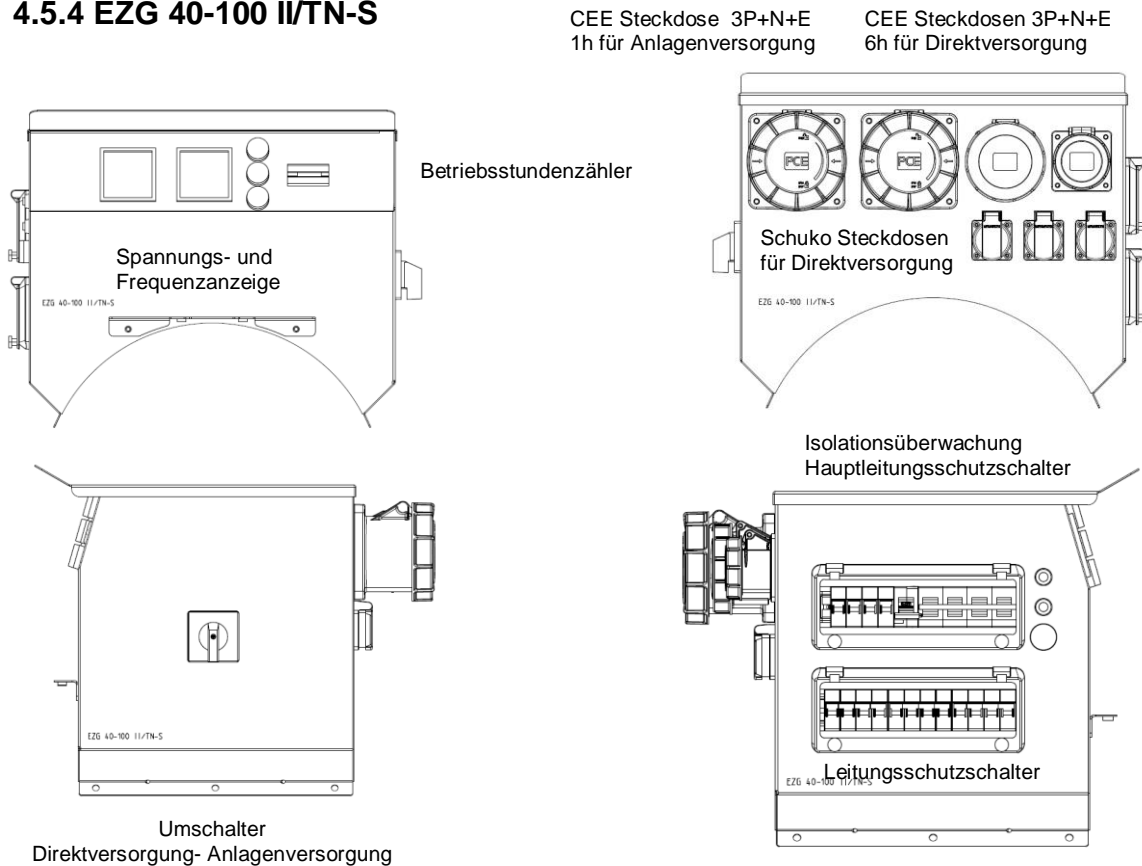
4.5.2 EZG 25 II/TN-S



4.5.3 EZG 40-100 TN-S



4.5.4 EZG 40-100 II/TN-S



4.6 Überwachung

4.6.1 Spannung und Frequenz

Die EZGs sind mit einem Spannungs- und Frequenzüberwachungsmodul ausgestattet.

Die Frequenz wird mit der Ampelfunktion der drei LEDs optisch angezeigt:

gelb blinkend- Frequenz/Drehzahl zu gering, Frequenz kleiner 47Hz
grün- Frequenz/Drehzahl innerhalb der zulässigen Toleranz, 47HZ-53Hz
rot blinkend- Frequenz/ Drehzahl zu hoch, Frequenz größer 53Hz

Befindet sich die Frequenz außerhalb der zulässigen Toleranz wird nach einer Verzögerungszeit von 10 Sek. der Hauptleitungsschutzschalter ausgelöst. Vor Wiedereinschalten des Hauptleitungsschutzschalters muss die Frequenz/Drehzahl wieder innerhalb der zulässigen Toleranz liegen.

Überschreitet die Frequenz 70Hz wird der Hauptleitungsschutzschalter unverzüglich ausgelöst.

Zusätzlich wird auch die Spannung des Generators überwacht. Bei einer Unterschreitung der Spannung unter 210V bzw. Überschreitung über 250V wird ebenfalls nach einer Verzögerungszeit von 10 Sek. der Hauptleitungsschutzschalter ausgelöst. Vor Wiedereinschalten muss die Spannung innerhalb der Toleranz von liegen. Überschreitet die Spannung 280V wird der Hauptleitungsschutzschalter unverzüglich ausgelöst.

Achtung!

Sollte die Spannung auch bei ordnungsmäßiger Frequenz außerhalb 225V bis 235 V liegen, darf der EZG nicht mehr betrieben werden und muss durch eine Elektrofachkraft überprüft werden.

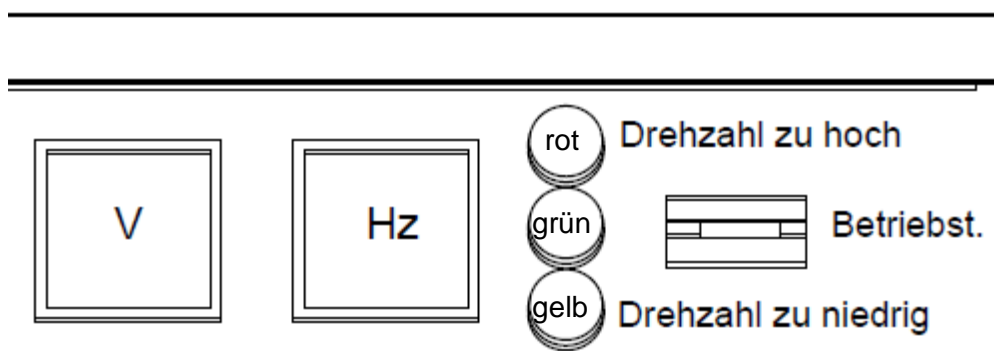
Selbsttest!

In Betrieb mit Nennspannung und Nennfrequenz ohne angeschlossene Verbraucher.

Die Überwachungsplatine vollzieht nach drücken der Test Taste einen Selbsttest. Alle LEDs der Frequenzüberwachung blinken 3x und der Hauptleitungsschutzschalter wird ausgelöst.

Achtung!

Sollten die 3 LEDs nicht blinken, der Hauptleitungsschutzschalter nicht auslösen, darf der EZG nicht betrieben werden und muss durch eine Elektrofachkraft überprüft werden.



4.6.2 Isolationswiderstand

Bei den EZGs mit Umschaltung Anlagenversorgung (Gebäudeeinspeisung)/ Direktversorgung (Feldbetrieb) wird in der Betriebsart Direktversorgung der Isolationswiderstand zwischen aktiven Leitern (L1, L2, L3, N) und dem mit dem Schutzleitern verbundenen leitfähigen Teilen von angeschlossenen elektrischen Betriebsmitteln und Anlagen sowie den leitfähigen Teilen des EZG gemessen. Sollte der Isolationswiderstand unter $23\text{k}\Omega$ sinken, wird der Hauptleitungsschutzschalter ausgelöst und die Steckdosen freigeschaltet. Ein Isolationsfehler wird durch die rote LED angezeigt. Zum Wiedereinschalten muss die Reset-Taste gedrückt werden und die rote LED erlöschen.

Achtung!

Sollte die Isolationsüberwachung auch ohne angeschlossene Verbraucher auslösen, darf der EZG nicht weiter betrieben werden und ist durch eine Elektrofachkraft zu überprüfen.

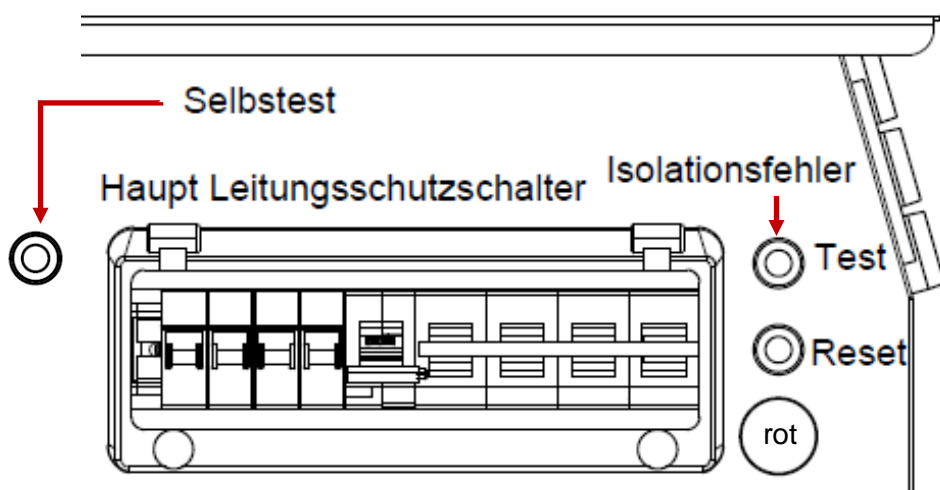
Test!

In Betrieb mit Nennspannung und Nennfrequenz ohne angeschlossene Verbraucher.

Die Isolationsüberwachung kann mit der Test-Taste überprüft werden. Nach Drücken der Test-Taste muss die rote LED der Überwachung leuchten und der Hauptleitungsschutzschalter auslösen. Zum Rückstellen muss die Reset-Taste gedrückt werden.

Achtung!

Sollte die rote LED der Isolationsüberwachung nicht leuchten und der Hauptleitungsschutzschalter nicht auslösen, darf der EZG nicht betrieben werden und ist durch eine Elektrofachkraft zu überprüfen.



4.6.3 Fehlerstromschutzschalter

EZG ohne Umschaltung mit der Netzform TN-S sind mit einem Fehlerstromschutzschalter Typ A und einem Bemessungsfehlerstrom von 30mA ausgestattet.

Vor jeder Inbetriebnahme ist der EZG mit dem Erdungsspieß zu erden.

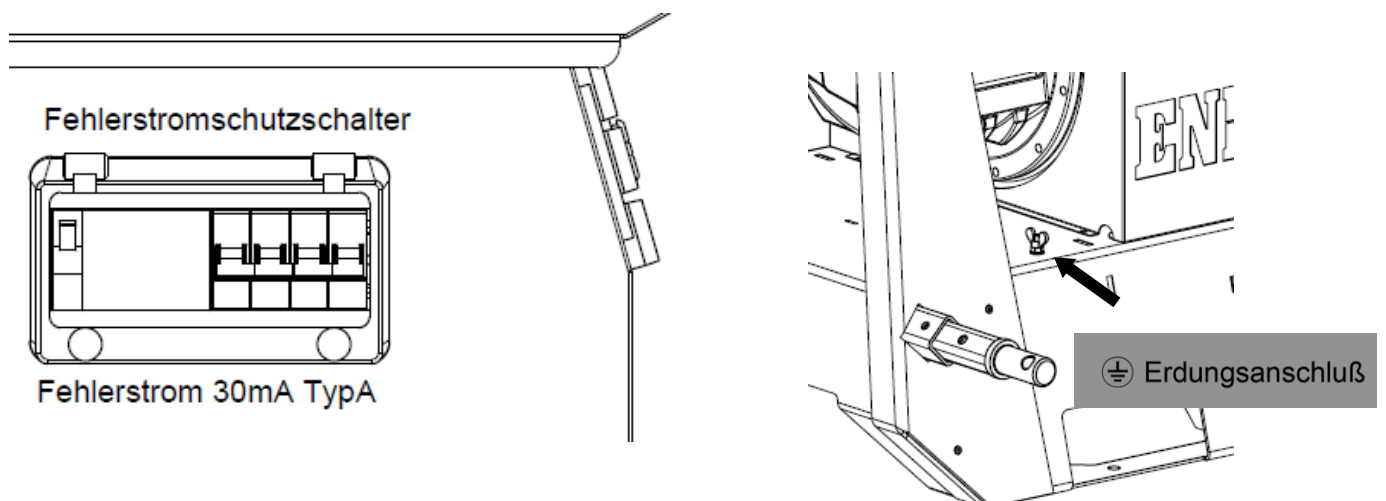
Der Erdungswiderstand darf einen Wert von 800Ohm nicht überschreiten. Die Einhaltung des zulässigen Erdungswiderstandes ist durch eine Elektrofachkraft zu überprüfen.

Selbsttest!

Im Betrieb mit Nennspannung und Nennfrequenz ohne angeschlossene Verbraucher.

Der Fehlerstromschutzschalter ist mit einer Prüftaste versehen.

Nach Betätigung der Taste muss der Fehlerstromschutzschalter auslösen. Löst der Fehlerstromschutzschalter nicht aus ist der EZG durch eine Elektrofachkraft zu überprüfen.



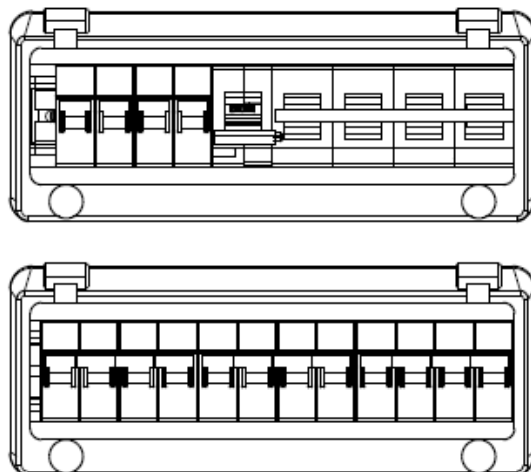
4.6.4 Überstrom- und Kurzschlusschutz

Alle Steckdosen sind über Leitungsschutzschalter mit thermisch- magnetischen Auslösern geschützt. Die Auslösekennlinien sind auf den Generator abgestimmt. Der

Hauptleitungsschutzschalter vom EZG 80 und EZG 100 ist vor dem Wiedereinschalten zu

quittieren. Dazu ist der Auslösehebel erst fest in Auslöserichtung (nach unten) zu drücken und

anschließend zum Rückschalten nach oben zu bewegen.



5.0 Technische Daten

EZG für Direktversorgung					
Modell	EZG 25/2 TN-S	EZG 40/4 TN-S	EZG 60/4 TN-S	EZG 80/4 TN-S	EZG 100/4 TN-S
Art. Nr.	511402 *	511404	511405	511406	511407
Nennleistung kVA/kW	25,0/20	40/32	60/48	80/64	100/80
Nennleistungsfaktor(cos phi)	0,8	0,8	0,8	0,8	0,8
Generator	synchron	synchron	synchron	synchron	synchron
Regelung	compound	AVR	AVR	AVR	AVR
Nennspannung	400V 3~ / 230V 1~	400V 3~ / 230V 1~	400V 3~ / 230V 1~	400V 3~ / 230V 1~	400V 3~ / 230V 1~
Nennstrom	36,1	58A	87A	115A	144A
Frequenz / Schutzart	50 Hz	50 Hz	50 Hz	50 Hz	50 Hz
Schutzart Generator/Gehäuse	IP44/IP54	IP44/IP54	IP44/IP54	IP44/IP54	IP44/IP54
Leistungsbedarf ca. KW/PS	35/48	60/81	87/118	123 /165	144 / 195
Getriebeübersetzung	1/7	1/3,5	1/3,5	1/3,5	1/2
Getriegeöl/Menge	SAE90	SAE90	SAE90	SAE90	SAE90
Drehzahl Zapfwelle	430min ⁻¹	430min ⁻¹	430min ⁻¹	430min ⁻¹	750min ⁻¹
Nenn Drehmoment(Nm)	496	746	1119	1379	1054
Gewicht ca. (kg)	225	366	430	510	575
Maße L x B x H (mm)	1130x740x942	1130x740x942	1130x740x942	1192x740x1007	1130x740x1007
Steckdosen 230V 3polig	3 x Schuko 16A	3 x Schuko 16A	3 x Schuko 16A	3 x Schuko 16A	3 x Schuko 16A
Steckdosen 400V/ 5polig/6h	1 x CEE 400V / 16A	2x CEE 400V / 16A	1x CEE 400V / 16A	1x CEE 400V / 16A	1x CEE 400V / 16A
	1 x CEE 400V / 32A	1 x CEE 400V / 32A	1 x CEE 400V / 32A	1 x CEE 400V / 32A	1 x CEE 400V / 32A
	1 x CEE 400V / 63A	1 x CEE 400V / 63A	1 x CEE 400V / 63A	1 x CEE 400V / 63A	1 x CEE 400V / 63A
			1 x CEE 400V / 125A	1 x CEE 400V / 125A	1 x CEE 400V / 125A
Kategorie 3-Punkt Aufh.	3	3	3	3	3

EZG Umschaltbar für Anlagenversorgung und Direktversorgung					
Modell	EZG 25/2 II/TN-S	EZG 40/4 II/TN-S	EZG 60/4 II/TN-S	EZG 80/4 II/TN-S	EZG 100/4 II/TN-S
Art. Nr.	511502	511504	511505	511506	511507
Nennleistung kVA/kW	22 / 17,6	40/32	60/48	80/64	100/80
Nennleistungsfaktor(cos phi)	0,8	0,8	0,8	0,8	0,8
Generator	synchron	synchron	synchron	synchron	synchron
Regelung	AVR	AVR	AVR	AVR	AVR
Nennspannung	400V 3~ / 230V 1~	400V 3~ / 230V 1~	400V 3~ / 230V 1~	400V 3~ / 230V 1~	400V 3~ / 230V 1~
Nennstrom	31,7A	58A	87A	115A	144A
Frequenz / Schutzart	50 Hz	50 Hz	50 Hz	50 Hz	50 Hz
Schutzart Generator/Gehäuse	IP44/IP54	IP44/IP54	IP44/IP54	IP44/IP54	IP44/IP54
Leistungsbedarf ca. KW/PS	35/48	60/81	87/118	123 /165	144 / 195
Getriebeübersetzung	1/7	1/3,5	1/3,5	1/3,5	1/2
Getriegeöl/Menge	SAE90	SAE90	SAE90	SAE90	SAE90
Nenn Drehmoment(Nm)	450	746	1119	1379	1054
Drehzahl Zapfwelle	430min ⁻¹	430min ⁻¹	430min ⁻¹	430min ⁻¹	750min ⁻¹
Gewicht ca. (kg)	225	366	430	510	575
Maße L x B x H (mm)	1130x740x942	1130x740x942	1130x740x942	1192x740x1007	1130x740x1007
Steckdosen 230V 3polig	3 x Schuko 16A	3 x Schuko 16A	3 x Schuko 16A	3 x Schuko 16A	3 x Schuko 16A
Steckdosen 400V/ 5polig/6h	1 x CEE 400V / 16A	1x CEE 400V / 16A	1x CEE 400V / 16A	1x CEE 400V / 16A	1x CEE 400V / 16A
	1 x CEE 400V / 32A	1 x CEE 400V / 32A	1 x CEE 400V / 32A	1 x CEE 400V / 32A	1 x CEE 400V / 32A
		1 x CEE 400V / 63A	1 x CEE 400V / 125A	1 x CEE 400V / 125A	1 x CEE 400V / 125A
Steckdosen 400V/ 5polig/1h	1 x CEE 400V / 32A	1 x CEE 400V / 63A	1 x CEE 400V / 125A	1 x CEE 400V / 125A	1 x CEE 400V / 125A
Kategorie 3-Punkt Aufh.	3	3	3	3	3

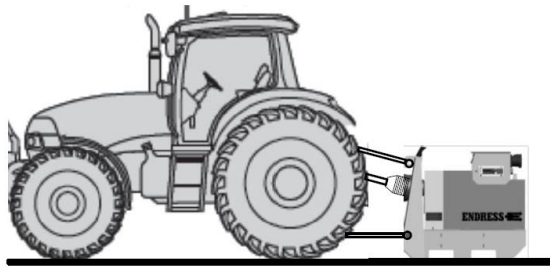
* nicht nach PZ. LSV

6. Betrieb

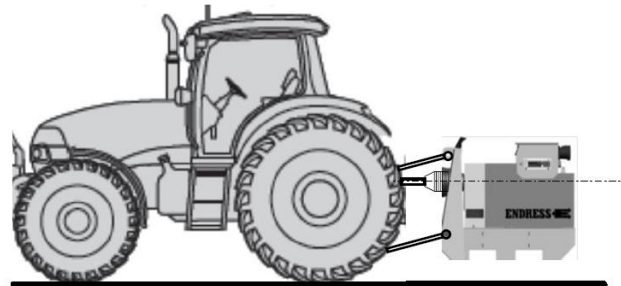
6.1.1 An- und Abbau des EZG

Der An- und Abbau muss auf einem ebenen und festen Untergrund erfolgen.

Anbau



Betrieb



- Traktor soweit zurückfahren bis der Notwendige Abstand zur Montage der Gelenkwelle erreicht ist. Bei der Option Radsatz kann der EZG auf den richtigen Abstand geschoben werden.
- Traktor und EZG(mit Radsatz) gegen wegrollen sichern.
- Verbinden Sie den EZG mit der 3-Punktaufhängung des Traktors und sichern Sie die Verbindungen mit den Sicherungsstiften.
- Montieren Sie die Gelenkwelle zwischen Zapfwelle des Traktors und des EZG. Beachten Sie die Hinweise auf der Gelenkwelle und lesen Sie dessen Bedienungsanleitung.
- Für den Betrieb heben Sie den EZG soweit an, dass die Gelenkwelle horizontal verläuft.



GEFAHR!

Der Aufenthalt zwischen Zapfwellengenerator und Traktor während des Heben oder Senken ist nicht gestattet. Ein Sicherheitsabstand von mindestens 1m ist einzuhalten.

Abbau

- EZG soweit absenken bis Ober- und Unterlenker frei sind.
- Gelenkwelle von der Traktorzapfwelle lösen und auf die Ablage legen
- Verriegelungen und Sicherungsstifte lösen.
- Traktor vorfahren oder bei Option mit Radsatz den EZG zurückfahren und mit den Bremsen vor dem Wegrollen sichern.

Nach Benutzung den EZG an in einen trockenen und staubfreien Raum abstellen. Den EZG standfest und frei zugänglich aufstellen.

6.1.2 Bewegen

Zum Bewegen benützen sie einen für das Gewicht der EZG geeigneten Stapler. Staplertaschen befinden sich im Grundrahmen.

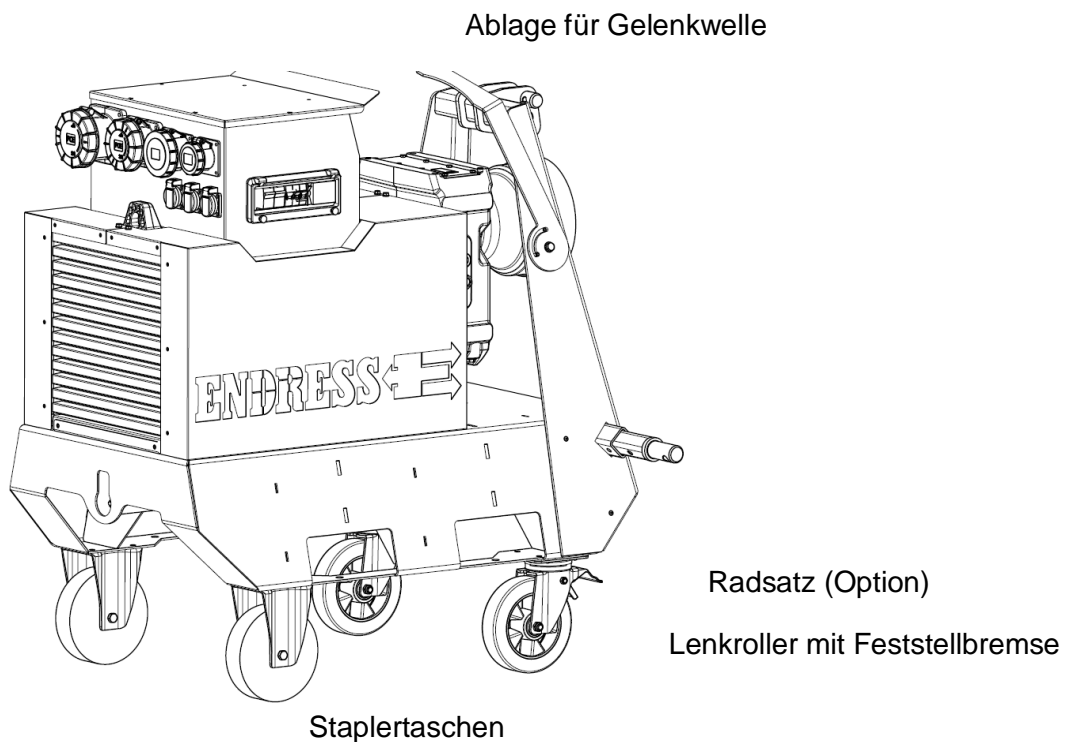
Auf ebenen und festen Boden kann der EZG auch mit dem als Zubehör erhältlichen Radsatz bewegt werden. Nach dem Bewegen ist der EZG mit den Bremsen an den 2 Lenkrollern gegen Wegrollen zu sichern



GEFAHR!

Ein wegrutschendes oder herunterfallendes Gerät kann schwere Verletzungen bis zum Tod verursachen.

- Gewicht bis ca. 600 kg beachten
- Füße nicht unter Gerät bringen
- Bei Transport Gerät gegen Verrutschen oder Kippen absichern



6.1.3 Transportieren mit dem Traktor

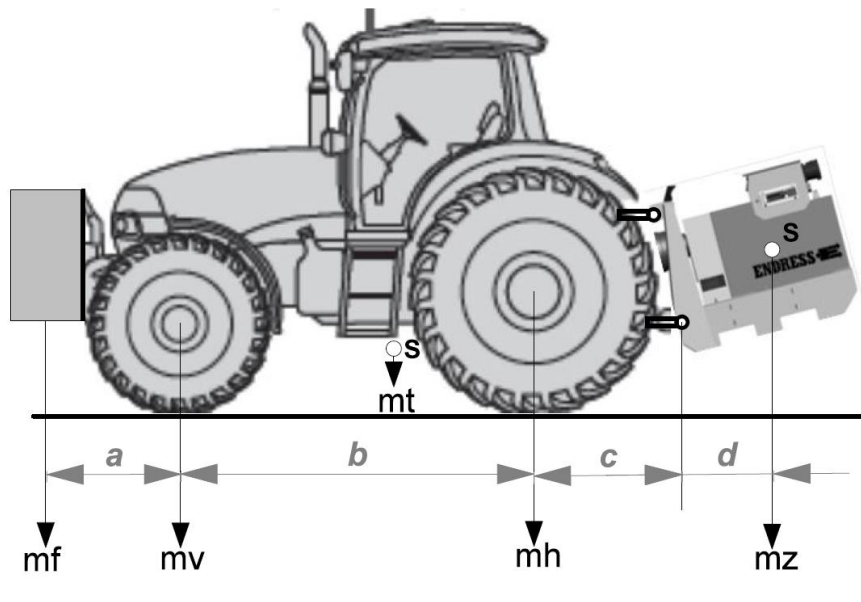
GEFAHR!



Der Aufenthalt zwischen Zapfwellengenerator und Traktor während des Heben oder Senken ist nicht gestattet. Ein Sicherheitsabstand von mindestens 1m ist einzuhalten.

Vor dem Transport ist die Gewichtsverteilung zu überprüfen

1. Einhaltung des zulässigen Gesamtgewichtes und der Achslasten
2. Hubkraft Hydraulik der Dreipunktaufhängung
3. Das Gewicht mv_{res} auf der Vorderachse muss min. 20% des Traktor Leergewichtes betragen



Typ	mz(kg)	d(m)
EZG 25	225	0,48
EZG 40	366	0,59
EZG 60	430	0,56
EZG 80	510	0,58
EZG 100	575	0,57

mf(kg)	Gewicht Frontballast	a(m)	Abstand Frontballast zu Vorderachse
mv(kg)	Gewicht auf Vorderachs ohne Anbau	b(m)	Radstand des Traktors
mt(kg)	Betriebsgewicht ohne Anbau	c(m)	Abstand Hinterachse zu Aufnahme Unterlenker
mh(kg)	Gewicht auf Hinterachse ohne Anbau	d(m)	Abstand Aufnahme Unterlenker zum Schwerpunkt EZG
mz(kg)	Gewicht Zapfwellengenerator	S	Schwerpunkte

Berechnung der Vorderachslast mv_{res} (kg) mit EZG Anbau

$$mv_{res} = \frac{mv \times b - mz \times (c+d)}{b} \geq 0,2 \times mt$$

Ist das errechnete Gewicht weniger als $0,2 \times mt$ ist ein entsprechender Traktor mit größerem Betriebsgewicht zu verwenden, oder ein zusätzliches Frontballast anzubauen.

Das zulässige Gesamtgewicht und zulässige Hinterachslast des Traktors darf nicht überschritten werden.

Berechnung der Hinterachslast $m_{h_{res}}$ (kg) mit EZG Anbau.

$$m_{h_{res}} = \frac{m_h \times b + m_z \times (b+c+d)}{b} \leq m_{h_{zul}}$$

Überschreitet das berechnete Gewicht die zulässige Hinterachslast($m_{h_{zul}}$) gemäß Hersteller, so darf der EZG nicht mit dem Traktor transportiert werden.

Die berechneten Werte für $m_{v_{res}}$ und $m_{h_{res}}$ sollten durch Wiegen überprüft werden.

Beispiel:

Traktor- Gesamtgewicht $m_t=4900$ kg, zul. Gesamtgewicht $m_{t_{zul}}=7500$ kg, vordere Achslast $m_v=2100$ kg, hintere Achslast $m_h=2800$ kg, zul. Hinterachslast $m_{h_{zul}}=5000$ kg, Radstand $b=2,5$ m, Abstand Hinterachse zu Aufnahme Unterlenker $c=1$ m.

Zapfwellengenerator- EZG 80, Gewicht $m_z=510$ kg, Abstand Aufnahme Unterlenker zum Schwerpunkt EZG $d=0,58$ m.

Berechnung der Vorderachslast $m_{v_{res}}$ (kg) mit EZG Anbau

$$m_{v_{res}} = \frac{m_v \times b - m_z \times (c+d)}{b} = \frac{2100 \times 2,5 - 510 \times (1+0,58)}{2,5} = 1778 \text{kg} \geq 0,2 \times 4900 \text{kg}$$

Berechnung der Hinterachslast $m_{h_{res}}$ (kg) mit EZG Anbau.

$$m_{h_{res}} = \frac{m_h \times b + m_z \times (b+c+d)}{b} = \frac{2800 \times 2,5 + 510 \times (2,5+1+0,58)}{2,5} = 3632 \text{kg} \leq 5000 \text{kg}$$

Berechnung des Gesamtgewichtes $m_{t_{ges}}$ (kg) mit EZG Anbau.

$$m_{t_{ges}} = m_t + m_z = 4900 + 510 = 5410 \text{kg} < m_{t_{zul}} = 7500 \text{kg}$$

6.1.4 Transportieren mit dem Traktor im öffentlichen Straßenverkehr

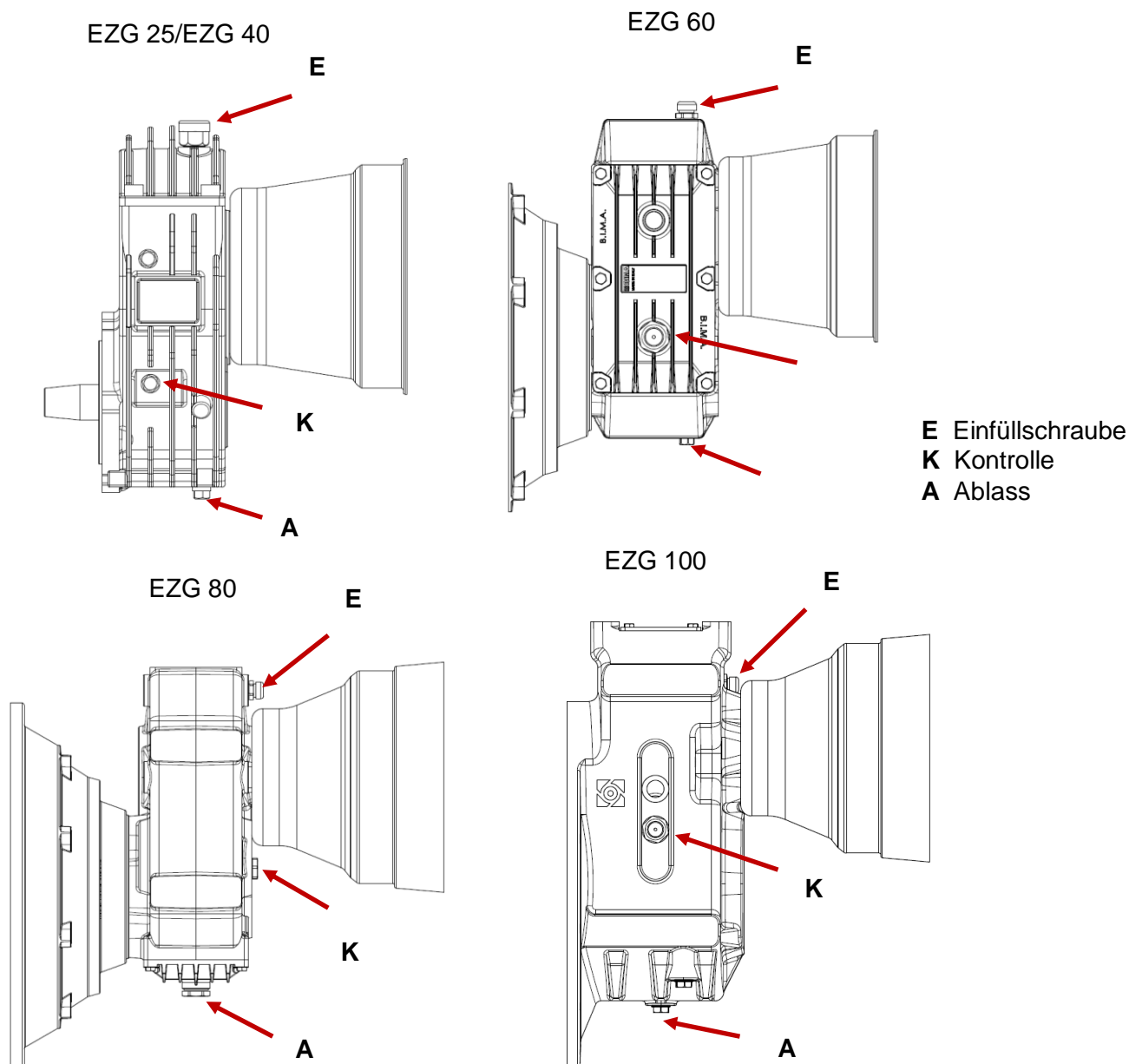
Beim Transport sind folgende Punkte zu beachten:

- Die zulässige Geschwindigkeit beträgt 40km/h
- An beiden Seiten des EZG sowie hinten sind rotweiß gestreifte Warntafel anzubringen



6.2 Allgemeine Prüfungen vor Inbetriebnahme

- Optische Controller aller Bauteile wie Schutzabdeckungen der Steckdosen und Leitungsschutzschalter.
- Keine Beschädigung von Bauteilen wie Getriebe, Generator und Gehäuse.
- Alle Sicherungsstifte Vorhanden
- Schutzabdeckung der Zapfwellen angebracht und ohne Beschädigung
- Ölstand im Getriebe kontrollieren und ggf. auffüllen(SAE 90)
- Prüfen Sie die Gelenkwelle auf Beschädigung und auf notwendige Baugröße zum Übertragen der Leistung bzw. des Drehmoment.



6.3 Inbetriebnahme



ACHTUNG!

Erhöhte Gefahr durch drehende Wellen. Der Aufenthalt im Bereich zwischen Traktor und EZG ist nicht gestattet.



GEFAHR! LEBENSGEFAHR!

Elektrische Sicherheit!

Achtung!

Elektrofachkraft erforderlich

EZGs mit Fehlerstromschutzschalter die ausschließlich für die Direktversorgung vorgesehen sind müssen vor Inbetriebnahme geerdet werden. Der Erdungswiderstand darf 800Ohm nicht überschreiten.

Folgende Maßnahmen sind ohne Eingeschaltete Verbraucher vorzunehmen.

- Den EZG standfest auf eine ebene und feste Unterfläche aufstellen
- Verbinden Sie den EZG mit der 3-Punktaufhängung des Traktors und sichern die Verbindungen mit den Sicherungsstiften.
- Montieren Sie die Gelenkwelle zwischen Zapfwelle des Traktors und des EZG. Beachten Sie die Hinweise auf der Gelenkwelle und lesen Sie dessen Bedienungsanleitung.
- Schutzabdeckungen der Zapfwellen montiert?
- Traktor Anlassen und den EZG soweit anheben, dass er während der Fahrt zum Einsatzort nicht den Boden berührt.
- Am Einsatzort den EZG soweit absenken so das Gelenkwelle und die Zapfwellen vom Traktor und EZG möglichst gerade verlaufen und der EZG parallel zum Boden steht.
- Traktor gegen Wegrollen sichern.
- Zapfwellendrehzahl 540min^{-1} wählen (bei den Modellen EZG 100 1000min^{-1}). Drehzahl der Zapfwelle langsam erhöhen bis auf dem Frequenzmesser 52 Hz angezeigt wird.

Hinweis!


Als Einstellhilfe können die LEDs der Frequenzüberwachung genutzt werden. Nach dem erstmaligen hochfahren der Drehzahl ist die Unterfrequenz- und Unterspannungsüberwachung für ca. 10s deaktiviert. Nach dieser Zeit blinkt die gelbe LED bei Unterfrequenz bzw. Unterdrehzahl und nach einer weiteren Verzögerungszeit von 10 Sek. wird der Hauptleitungsschutzschalter ausgelöst. Die Drehzahl der Zapfwelle erhöhen bis die grüne LED aufleuchtet. Die Frequenz befindet sich nun im Bereich zwischen 47Hz und 53Hz. Die Feineinstellung auf 52Hz ist mit dem Frequenzmesser durchzuführen. Sollte beim Hochfahren der Drehzahl die rote LED blinken ist die Drehzahl sofort zu reduzieren bis die grüne LED leuchtet.

- Überprüfen der Frequenz und Spannung ohne eingeschaltete Verbraucher.
- Frequenz 52,5Hz/ +0,5Hz
- Spannung 230V +/- 5V



ACHTUNG!

Die Drehzahl der Zapfwelle darf nicht höher entsprechen einer Frequenz von 52,5Hz/+0,5Hz eingestellt werden.

 Erdungsanschluß

6.3.1 Direktversorgung (Feldbetrieb) von Verbrauchern (ortsveränderliche Anlagen und elektrischen Betriebsmitteln) mit EZG TN-S System und Fehlerstromschutzeinrichtung.

Achtung!

EZG geerdet?

- Zu versorgende Verbraucher mit Anschlussleitungen in die Steckdosen des EZG einstecken. Nur Anschlussleitungen vom Typ H07RNF oder gleichwertig verwenden.



GEFAHR!

Erhöhte Gefahr durch rotierende Wellen!

- Verbraucher der Reihe nach zuschalten und die Frequenz und Spannung kontrollieren.



ACHTUNG!

Sollte die Frequenz unter 47,5Hz sinken oder die Spannung unter den zulässigen Werten sinken. Darf auf keinen Fall die Zapfwelle des Generators nachgeregelt werden. Die Leistungsaufnahme der Verbraucher ist zu überprüfen und ggf. zu reduzieren.

Außerbetriebnahme

- Verbraucher ausschalten und Umschalter in 0 Stellung schalten.
- Traktor ausschalten
- Stecker der Verbraucher aus den Steckdosen herausziehen.
- EZG zum Transport vorbereiten.

6.3.2 Direktversorgung von Verbrauchern mit EZG II/TN-S System und Isolationsüberwachung.



GEFAHR!

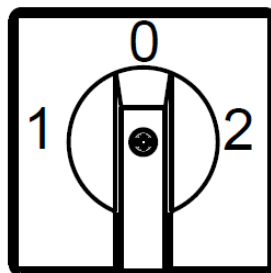
Erhöhte Gefahr durch rotierende Wellen

- Umschalter Anlagenversorgung/Direktversorgung in 0- Stellung schalten.
- Test der Isolationsüberwachung durchführen (Seite 14)
- Umschalter in die Schalterstellung 1 Direktversorgung schalten.

Direktversorgung
(Feldbetrieb)

Nicht unter Last
schalten

Anlagenversorgung
(Gebäudeeinspeisung)



Die Einspeisesteckdose mit 1h Stellung darf nur zur Gebäudeeinspeisung verwendet werden

- Verbraucher der Reihe nach Zuschalten und die Frequenz und Spannung kontrollieren.



ACHTUNG!

- Sollte die Frequenz unter 47,5Hz sinken oder die Spannung unter den zulässigen Werten sinken. Darf auf keinen Fall die Zapfwelle des Generators nachgeregelt werden. Die Leistungsaufnahme der Verbraucher ist zu überprüfen und ggf. zu reduzieren.

Außerbetriebnahme

- Verbraucher ausschalten und Umschalter in 0 Stellung schalten.
- Traktor ausschalten
- Stecker der Verbraucher aus den Steckdosen herausziehen.
- EZG zum Transport vorbereiten.

6.3.3 Versorgung von Gebäuden und Einrichtungen(Ortsfeste Anlagen).

Notwendige Kabelquerschnitte zur Einspeisung bei Leitungslängen bis 25m					
Modell	EZG 25/2 II/TN-S	EZG 40/4 II/TN-S	EZG 60/4 II/TN-S	EZG 80/4 II/TN-S	EZG 100/4 II/TN-S
Querschnitt	6 mm ²	16 mm ²	25 mm ²	35 mm ²	50 mm ²
Kabel 5 poliges H07 RN-F oder gleichwertig					



GEFAHR! LEBENSGEFAHR!

Elektrische Sicherheit!

Für weitere Schritte wird vorausgesetzt, dass die zu versorgende Anlage mit einer Notstromspeisung versehen ist und durch eine Fachfirma unter Aufsicht einer Elektrofachkraft errichtet worden ist und den Vorderrungen nach VDE 0100 Teil 551, und VDN entsprechen. Beispiele zur Notstromspeisung Schaltung siehe Seite 39“ Beispiel Notstromspeisung“.



GEFAHR!

Erhöhte Gefahr durch rotierende Wellen

- Umschalter in Stellung Anlagenversorgung(Gebäudeeispeisung) schalten.
- Stecker der Notstrom Einspeiseleitung in die Steckdose Anlagenversorgung des EZG einstecken. Als Verbindungskabel, mit Stecker und Kupplung in Sonderbauform mit 1h Stellung, ist H07RN-F oder gleichwertig zu verwenden.
- Umschalter Netz-0-Notstrom der Anlage in Stellung 0 schalten.
- Kupplung der Einspeiseleitung in die Einspeisesteckdose der Anlage einstecken.



ACHTUNG!

Traktor nicht unbeaufsichtigt lassen, Ist der Traktor von der Einspeisestelle nicht einsehbar sein sollte, der Traktor von einer weiteren Person überwacht werden.

1. Kontrolle der Drehfelddrehrichtung am Einspeiseverteiler auf rechts drehend.
2. Umschalter Netz-0-Notstrom der Anlage in Stellung Notstrom schalten.



ACHTUNG!

Sollte die Frequenz unter 47,5Hz sinken oder die Spannung unter den zulässigen Werten sinken. Darf auf keinen Fall die Zapfwelle des Generators nachgeregelt werden. Es sind ggf. einzelne Verbraucher des notstromberechtigten Anlagenteils abzuschalten.

Außerbetriebnahme

Netzspannung vorhanden und die Kontrollleuchten Netzspannung am Einspeiseverteiler der Anlage leuchten dauerhaft über mehrere Sekunden.

- Umschalter Netz-0-Notstrom der Anlage in Stellung 0 schalten und anschließend in Stellung Netz.
- Umschalter am EZG in Stellung 0 schalten.
- Traktor ausschalten und den Stecker der Einspeiseleitung herausziehen.
- EZG zum Transport vorbereiten

7. Regelmäßige Prüfungen

Vor jeder Inbetriebnahme

- Ölstand
- Optische Kontrolle aller Komponenten und Bauteile

Nach jeder Inbetriebnahme vor dem Anschluss von Verbrauchern

- Selbsttest der Isolationsüberwachung(nur EZGs mit Umschalter II/TN-S)

Monatlich

- Fehlerstromschutzschalter mit Prüftaste(nur EZGs mit TN-S System zur Direktversorgung)
- Selbsttest der Überwachungsplatine

Alle 6 Monate

- Elektrische Wiederholungsprüfung nach BGV A3

8. Wartung

- Bei Alle 500 Betriebsstunden bei stillgesetzter Maschine Getriebeöl wechseln SAE 90(erstmalig nach 25 Betriebsstunden)
- 1/2 –jährlich Entfeuchtung durch 30min Probelauf mit Belastung

9. Explosionszeichnungen und Ersatzteillisten

9.1 EZG 25/2 TN-S

A 1:5

Alle Teile gratfrei!

ENDRESS

zul. Abw. nach ISO 2768-mp	Überf. nach	Massstab 1:50	(Gewicht)
Datum	Name	(Benennung)	
Bearb. 19.02.25	ea	EZG 25 standard	
Gepr.		Ersatzteile	
		(Zeichnungsnummer)	
		E509124	
		(Ers. r.)	
		Ers. d.)	
		Blatt1	
		1 Bl.	

PT025

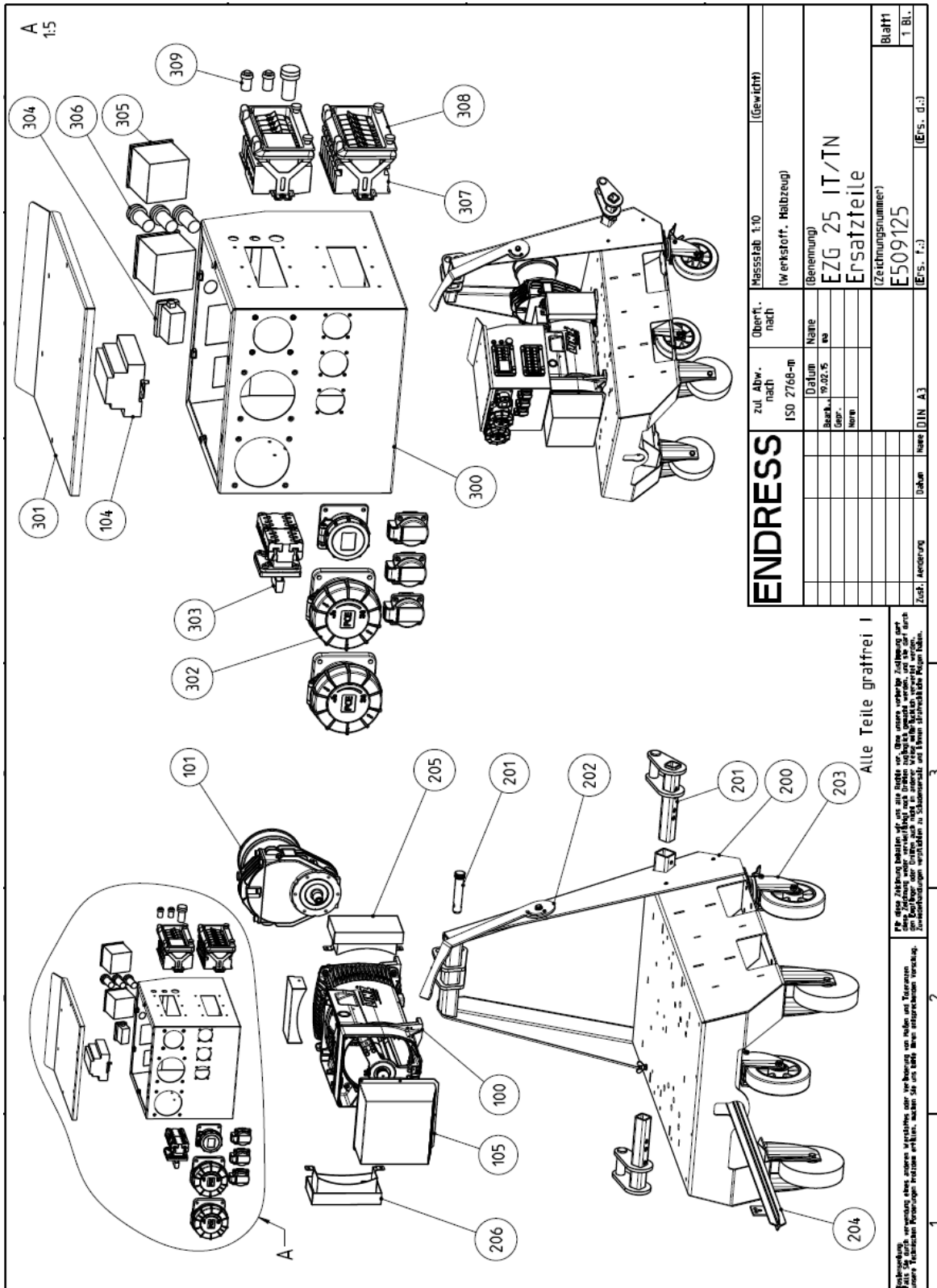
Name [DIN A3] Datum

Zus. Änderung

1 2 3

Alle Abmessungen beziehen sich auf den Nennwert. Die tatsächliche Zeichnung und die Fertigung sind unter Berücksichtigung der Toleranzen zu verstehen. Die Zeichnung ist eine technische Zeichnung und ist nicht als Maßstab zu verwenden. Die Zeichnung ist eine technische Zeichnung und ist nicht als Maßstab zu verwenden. Die Zeichnung ist eine technische Zeichnung und ist nicht als Maßstab zu verwenden.

9.2 EZG 25/2 II/TN-S Umschaltung Anlagen/Direktversorgung



ENDRESS		Zul. Abw. nach ISO 2768-m		Oberfl. nach		Maßstab 1:10 (Gewicht)	
		Datum		Name		(w.erkstoft. Maßzeug)	
		Bauch. 19.02.15		wo		(Benennung)	
		Gepf.		herp		EZG 25 II/TN	
						Ersatzteile	
						(Zeichnungsnummer)	
						E509125	
						(Ers. f.)	
						(Ers. d.)	
						Blatt1	
						1 Bl.	

Alle Teile graffrei!

Alle Teile graffrei!

EZG 25/2 TN-S Art. Nr. 511402				EZG 25/2 II/TN-S Art. Nr. 511502			
Pos.	Art.Nr.	Bezeichnung	Menge	Pos.	Art.Nr.	Bezeichnung	Menge
100	E135261	E1X13M E2	1	100	E135261	E1X13M E2	1
101	E135269	Getriebe	1	101	E135269	Getriebe	1
102	E135254	Regler HVR 11 /E18EX005A		102	E135254	Regler HVR 11 / E18EX005A	1
104	E135247	EFVM Überwachungsplatine	1	104	E135247	EFVM Überwachungsplatine	1
105	E135300	Abdeckung Generator IP 44	1	105	E135300	Abdeckung Generator IP 44	1
200	E508806/31	Rahmen Zapfwellengenerator 25 - 100 kVA	1	106	E134080	Isolationsüberwachungsmodul	1
201	KAT 3			200	E508806/31	Rahmen Zapfwellengenerator 25 - 100 kVA	1
	E508886/01	Aufnahmebolzen EZG Kat.3	1	201	KAT 3		
	E508848/31	Aufnahme Kat.3	2		E508886/01	Aufnahmebolzen EZG Kat.3	1
	E134097	Klappstecker	3		E508848/31	Aufnahme Kat.3	2
	Kat 2				E134097	Klappstecker	3
	E508822/31	Aufnahme links Kat.2	1		Kat 2		
	E508818/31	Aufnahme rechts Kat.2	1		E508822/31	Aufnahme links Kat.2	1
	E507600/01	Aufnahmebolzen EZG Kat,2			E508818/31	Aufnahme rechts Kat.2	1
202	E508807/31	Halter Zapfwelle	1		E507600/01	Aufnahmebolzen EZG Kat,2	
203	E135186	Lenkrolle mit Feststeller	2	202	E508807/31	Halter Zapfwelle	1
	E135187	Bockrolle	2	203	E135186	Lenkrolle mit Feststeller	2
204	162008	Erdungsset kplt.	1		E135187	Bockrolle	2
205	E135300	Seitenteil links (Satz:Pos.105,205,206)	1	204	162008	Erdungsset kplt.	1
206	E135300	Seitenteil rechts	1	205	E135300	Seitenteil links (Satz: Pos.105,205,206)	1
300	E509110/97	Elektrokasten	1	206	E135300	Seitenteil rechts	1
301	E509108/97	Elektrokastendeckel	1	300	E509115/97	Elektrokasten IT/TN	1
302	Steckdose			301	E509108/97	Elektrokastendeckel	1
	E134366	CEE 5p 63 A	1	302	Steckdose		
	E135222	CEE 5p 32 A	1		E135842	CEE 5p 32 A 1h	1
	E134992	CEE 5p 16 A	1		E135222	CEE 5p 32 A	1
	E100039	Schuko 3p 16 A	3		E134992	CEE 5p 16 A	1
304	E130470	Betriebsstundenzähler	1		E100039	Schuko 3p 16 A	3
305	E134217	Spannungsmesser ER172	1	303	E135260	Umschalter 1-0-2 KG32B T904 E	1
	E135263	Frequenzmesser ERC72 1 mA	1	304	E130470	Betriebsstundenzähler	1
306	E134238	LED-Signalleuchte 22 mm gelb	1	305	E134217	Spannungsmesser ER172	1
	E134256	LED-Signalleuchte 22 mm grün	1		E135263	Frequenzmesser ERC72 1 mA	1
	E134239	LED-Signalleuchte 22 mm rot	1	306	E134238	LED-Signalleuchte 22 mm gelb	1
307	Schutzschalter				E134256	LED-Signalleuchte 22 mm grün	1
	E134211	FI 40A/4p/30mA	1		E134239	LED-Signalleuchte 22 mm rot	1
	E130309	Arbeitsstromauslöser FL 110	1	307	Schutzschalter		
	E133014	Leitungsschutzschalter 3B32	1		E130309	Arbeitsstromauslöser FL 110	1
	E131880	Leitungsschutzschalter 3B16	1		E131295	Leitungsschutzschalter 4B32	1
	E133013	Leitungsschutzschalter 1B16	3		E100541	Leitungsschutzschalter 4B16	1
308	E100650	Scharnierfenster Nr. 40978 8 TE	2		E130177	Leitungsschutzschalter 2B16	3
				308	E100650	Scharnierfenster Nr. 40978 8 TE	2
				309	ISO Tasten/Lampe		
					E131271	Drucktaster schwarz Öffner	1
					E130439	Drucktaster rot Schliesser	1
					E130440	Dichtungskappe transparent	2
					E134239	LED-Signalleuchte 22 mm rot	1

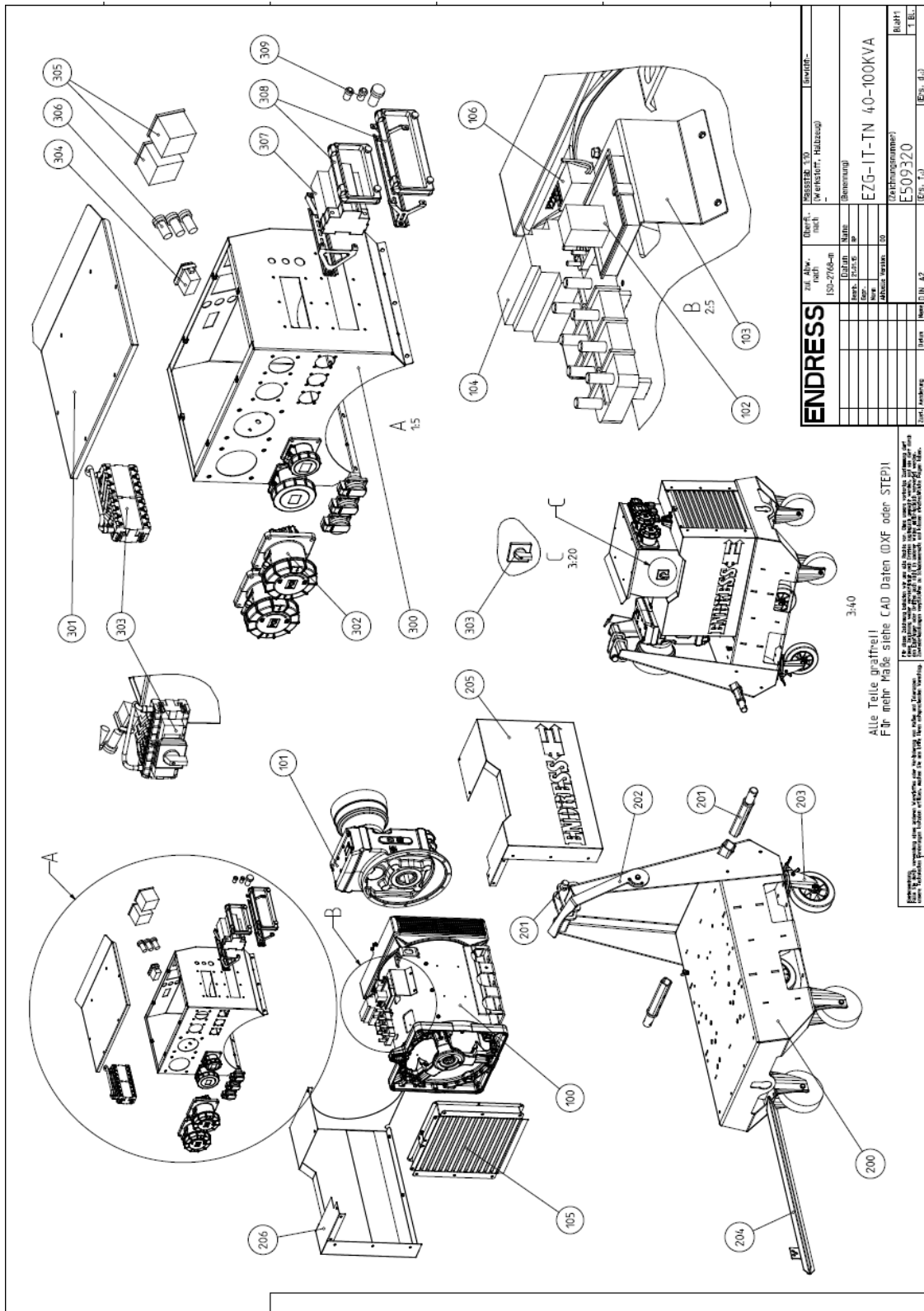
EZG 40/4 TN-S Art. Nr. 511404			
Pos.	Art.Nr.	Bezeichnung	Menge
100	E134209	Generator PRO18M E/4 36KVA	1
101	E135265	Getriebe	1
102	E135254	Regler HVR 11 / E18EX005A	1
103	E508890/97	Halter Generatorregler	1
104	E135247	EFVM Überwachungsplatine	1
105	E135255	Abdeckung Generator IP 44	1
200	E508806/31	Rahmen Zapfwellengenerator 25 - 100 kVA	1
201	KAT 3		
	E508886/01	Aufnahmebolzen EZG Kat.3	1
	E508848/31	Aufnahme Kat.3	2
	E134097	Klappstecker	3
		Kat 2	
	E508822/31	Aufnahme links Kat.2	1
	E508818/31	Aufnahme rechts Kat.2	1
	E507600/01	Aufnahmebolzen EZG Kat,2	1
202	E508807/31	Halter Zapfwelle	1
203	E135186	Lenkrolle mit Feststeller	2
	E135187	Bockrolle	2
204	162008	Erdungsset kplt.	1
205	E509104/97	Seitenteil links	1
206	E509105/97	Seitenteil rechts	1
	E509103/90	Abluftgitter	2
300	E508897/97	Elektrokasten IT/TN	1
301	E508854/97	Elektrokastendeckel	1
302	Steckdose		
	E134366	CEE 5p 63 A	1
	E135222	CEE 5p 32 A	1
	E134992	CEE 5p 16 A	1
	E134992	CEE 5p 16 A	1
	E100039	Schuko 3p 16 A	3
304	E130470	Betriebsstundenzähler	1
305	E134217	Spannungsmesser ERI72	1
	E135263	Frequenzmesser ERC72 1 mA	1
306	E134238	LED-Signalleuchte 22 mm gelb	1
	E134256	LED-Signalleuchte 22 mm grün	1
	E134239	LED-Signalleuchte 22 mm rot	1
307	Schutzschalter		
	E131937	FI 63A/4p/30mA	1
	E130309	Arbeitsstromauslöser FL 110	1
	E134213	Leitungsschutzschalter 3B50	1
	E133014	Leitungsschutzschalter 3B32	1
	E131880	Leitungsschutzschalter 3B16	2
	E133013	Leitungsschutzschalter 1B16	3
308	E130422	Scharnierfenster Nr. 40980 12 TE	1
	E100650	Scharnierfenster Nr. 40978 8 TE	1

EZG 60/4 TN-S Art. Nr. 511405			
Pos.	Art.Nr.	Bezeichnung	Menge
100	E134210	Generator PRO18L G/4 54KVA	1
101	E135266	Getriebe	1
102	E135254	Regler HVR 11 / E18EX005A	1
103	E508890/97	Halter Generatorregler	1
104	E135247	EFVM Überwachungsplatine	1
105	E135255	Abdeckung Generator IP 44	1
200	E508806/31	Rahmen Zapfwellengenerator 25 - 100 kVA	1
201	KAT 3		
	E508886/01	Aufnahmebolzen EZG Kat.3	1
	E508848/31	Aufnahme Kat.3	2
	E134097	Klappstecker	3
		Kat 2	
	E508822/31	Aufnahme links Kat.2	1
	E508818/31	Aufnahme rechts Kat.2	1
	E507600/01	Aufnahmebolzen EZG Kat,2	1
202	E508807/31	Halter Zapfwelle	1
203	E135186	Lenkrolle mit Feststeller	2
	E135187	Bockrolle	2
204	162008	Erdungsset kplt.	1
205	E508867/97	Seitenteil links	1
206	E508864/97	Seitenteil rechts	1
	E508896/90	Abluftgitter	2
300	E508892/97	Elektrokasten IT/TN	1
301	E508854/97	Elektrokastendeckel	1
302	Steckdose		
	E135006	CEE 5p 125 A	1
	E134366	CEE 5p 63 A	1
	E135222	CEE 5p 32 A	1
	E134992	CEE 5p 16 A	1
	E100039	Schuko 3p 16 A	3
304	E130470	Betriebsstundenzähler	1
305	E134217	Spannungsmesser ERI72	1
	E135263	Frequenzmesser ERC72 1 mA	1
306	E134238	LED-Signalleuchte 22 mm gelb	1
	E134256	LED-Signalleuchte 22 mm grün	1
	E134239	LED-Signalleuchte 22 mm rot	1
307	Schutzschalter		
	E134212	FI 100A/4p/30mA	1
	E134215	Arbeitsstromauslöser	1
	E134214	Leitungsschutzschalter S803 B-B80	1
	E134357	Leitungsschutzschalter 3B63	1
	E133014	Leitungsschutzschalter 3B32	1
	E131880	Leitungsschutzschalter 3B16	1
	E133013	Leitungsschutzschalter 1B16	3
308	E130422	Scharnierfenster Nr. 40980 12 TE	2

EZG 80/4 TN-S Art. Nr. 511406			
Pos.	Art.Nr.	Bezeichnung	Menge
100	E134110	Generator PRO22S C/4 85KVA	1
101	E135267	Getriebe	1
102	E135254	Regler HVR 11 / E18EX005A	1
103	E508855/97	Halter Generatorregler	1
104	E135247	EFVM Überwachungsplatine	1
105	E508810/97	Abdeckung Generator IP 44	1
200	E508806/31	Rahmen Zapfwellengenerator 25 - 100 kVA	1
201	KAT 3		
	E508886/01	Aufnahmebolzen EZG Kat.3	1
	E508848/31	Aufnahme Kat.3	2
	E134097	Klappstecker	3
	Kat 2		
	E508822/31	Aufnahme links Kat.2	1
	E508818/31	Aufnahme rechts Kat.2	1
	E507600/01	Aufnahmebolzen EZG Kat,2	
202	E508807/31	Halter Zapfwelle	1
203	E135186	Lenkrolle mit Feststeller	2
	E135187	Bockrolle	2
204	162008	Erdungsset kplt.	1
205	E508860/97	Seitenteil links	1
206	E508857/97	Seitenteil rechts	1
	E508896/90	Abluftgitter	2
300	E508881/97	Elektrokasten IT/TN	1
301	E508854/97	Elektrokastendeckel	1
302	Steckdose		
	E135006	CEE 5p 125 A	1
	E134366	CEE 5p 63 A	1
	E135222	CEE 5p 32 A	1
	E134992	CEE 5p 16 A	1
	E100039	Schuko 3p 16 A	3
304	E130470	Betriebsstundenzähler	1
305	E134217	Spannungsmesser ERI72	1
	E135263	Frequenzmesser ERC72 1 mA	1
306	E134238	LED-Signalleuchte 22 mm gelb	1
	E134256	LED-Signalleuchte 22 mm grün	1
	E134239	LED-Signalleuchte 22 mm rot	1
307	Schutzschalter		
	E134212	FI 100A/4p/30mA	1
	E134215	Arbeitsstromauslöser	1
	E134312	Leitungsschutzschalter S803 B-B100	1
	E134357	Leitungsschutzschalter 3B63	1
	E133014	Leitungsschutzschalter 3B32	1
	E131880	Leitungsschutzschalter 3B16	1
	E133013	Leitungsschutzschalter 1B16	3
308	E130422	Scharnierfenster Nr. 40980 12 TE	2

EZG 100/4 TN-S Art. Nr. 511407			
Pos.	Art.Nr.	Bezeichnung	Menge
100	E135149	Generat. PRO22S D/4 100KVA	1
101	E135268	Getriebe	1
102	E135254	Regler HVR 11 / E18EX005A	1
103	E508855/97	Halter Generatorregler	1
104	E135247	EFVM Überwachungsplatine	1
105	E508810/97	Abdeckung Generator IP 44	1
200	E508806/31	Rahmen Zapfwellengenerator 25 - 100 kVA	1
201	KAT 3		
	E508886/01	Aufnahmebolzen EZG Kat.3	1
	E508848/31	Aufnahme Kat.3	2
	E134097	Klappstecker	3
	Kat 2		
	E508822/31	Aufnahme links Kat.2	1
	E508818/31	Aufnahme rechts Kat.2	1
	E507600/01	Aufnahmebolzen EZG Kat,2	
202	E508807/31	Halter Zapfwelle	1
203	E135186	Lenkrolle mit Feststeller	2
	E135187	Bockrolle	2
204	162008	Erdungsset kplt.	1
205	E508860/97	Seitenteil links	1
206	E508857/97	Seitenteil rechts	1
	E508896/90	Abluftgitter	2
300	E508881/97	Elektrokasten IT/TN	1
301	E508854/97	Elektrokastendeckel	1
302	Steckdose		
	E135006	CEE 5p 125 A	1
	E134366	CEE 5p 63 A	1
	E135222	CEE 5p 32 A	1
	E134992	CEE 5p 16 A	1
	E100039	Schuko 3p 16 A	3
304	E130470	Betriebsstundenzähler	1
305	E134217	Spannungsmesser ERI72	1
	E135263	Frequenzmesser ERC72 1 mA	1
306	E134238	LED-Signalleuchte 22 mm gelb	1
	E134256	LED-Signalleuchte 22 mm grün	1
	E134239	LED-Signalleuchte 22 mm rot	1
307	Schutzschalter		
	E134998	FI 125A/4p/30mA	1
	E134215	Arbeitsstromauslöser	1
	E134313	Leitungsschutzschalter S803 B-B125	1
	E134357	Leitungsschutzschalter 3B63	1
	E133014	Leitungsschutzschalter 3B32	1
	E131880	Leitungsschutzschalter 3B16	1
	E133013	Leitungsschutzschalter 1B16	3
308	E130422	Scharnierfenster Nr. 40980 12 TE	2

9.4 EZG 40/4, 60/4, 80/4, 100/4 II/TN-S Umschaltung Anlagen/Direktversorgung



ENDRESS		zur. Abw. nach	Übers. nach	MESSSTAB 1:30	Einwohner-
		ISS-2706-n		(Verstärker, Halbleiter)	
		Druck. 250,5		(Benennung)	
		Netz		EZG-IT-TN 40-100KVA	
		Abstand zwischen	IS	(Zählungnummer)	
				E509370	
				(Ers. F.)	
				(Ers. B.)	
				(Ers. A.)	
				(Ers. C.)	
				(Ers. D.)	
				(Ers. E.)	
				(Ers. F.)	
				(Ers. G.)	
				(Ers. H.)	
				(Ers. I.)	
				(Ers. J.)	
				(Ers. K.)	
				(Ers. L.)	
				(Ers. M.)	
				(Ers. N.)	
				(Ers. O.)	
				(Ers. P.)	
				(Ers. Q.)	
				(Ers. R.)	
				(Ers. S.)	
				(Ers. T.)	
				(Ers. U.)	
				(Ers. V.)	
				(Ers. W.)	
				(Ers. X.)	
				(Ers. Y.)	
				(Ers. Z.)	

Alle Teile gratis! Für mehr Maße siehe CAD Daten (DXF oder STEP)!
 Die in der Abbildung gezeigten Teile sind nur als Referenz dargestellt. Die tatsächlichen Maße sind in der Zeichnung angegeben. Die Abbildung ist eine schematische Darstellung und nicht eine fotografische Aufnahme. Die Abbildung ist eine schematische Darstellung und nicht eine fotografische Aufnahme. Die Abbildung ist eine schematische Darstellung und nicht eine fotografische Aufnahme.

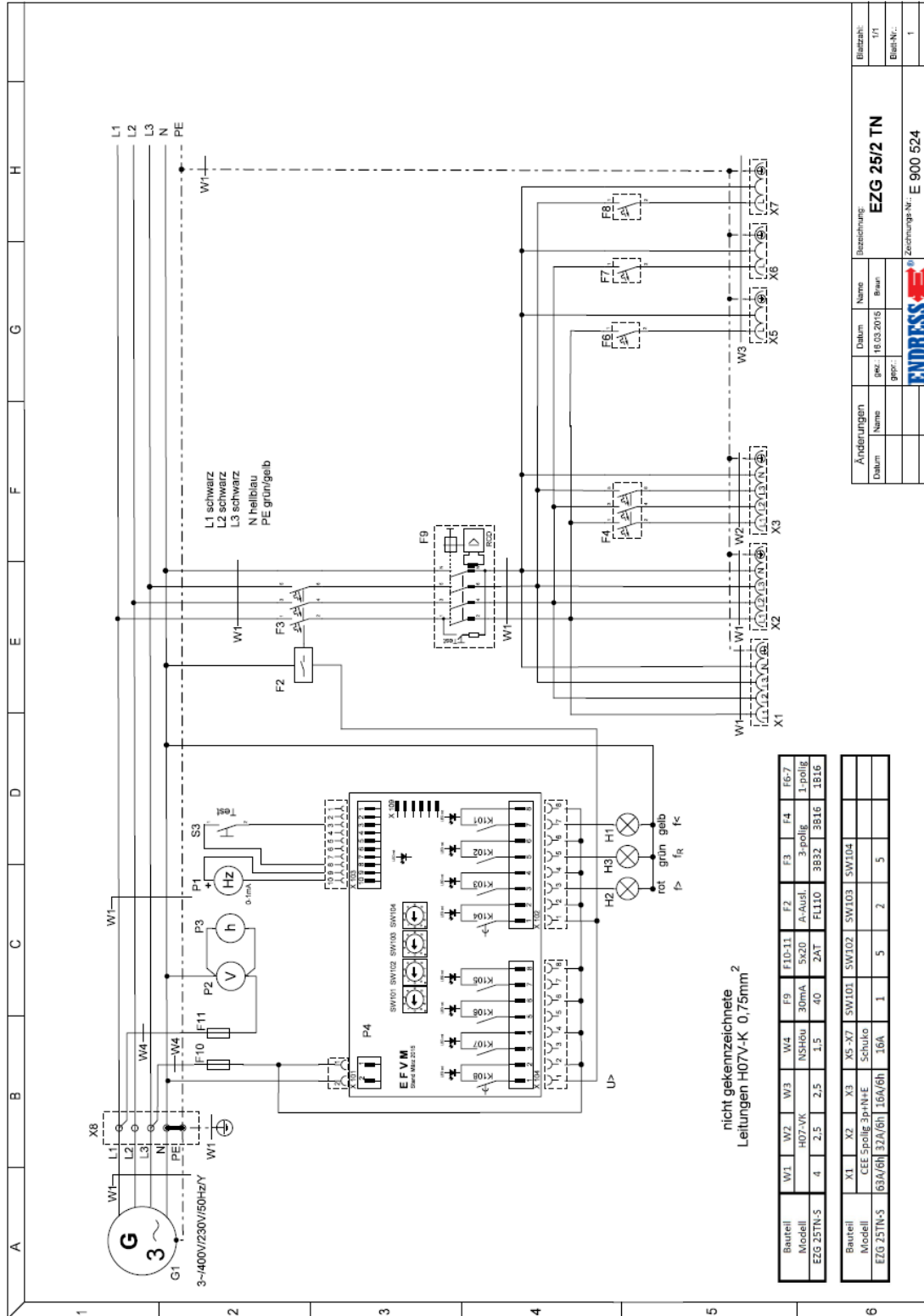
EZG 40/4 II/TN-S Art. Nr. 511504				EZG 60/4 II/TN-S Art. Nr. 511505			
Pos.	Art.Nr.	Bezeichnung	Menge	Pos.	Art.Nr.	Bezeichnung	Menge
100	E134209	Generator PRO18M E/4 36KVA	1	100	E134210	Generator PRO18L G/4 54KVA	1
101	E135265	Getriebe	1	101	E135266	Getriebe	1
102	E135254	Regler HVR 11 / E18EX005A	1	102	E135254	Regler HVR 11 / E18EX005A	1
103	E508890/97	Halter Generatorregler	1	103	E508890/97	Halter Generatorregler	1
104	E135247	EFVM Überwachungsplatine	1	104	E135247	EFVM Überwachungsplatine	1
105	E135255	Abdeckung Generator IP 44	1	105	E135255	Abdeckung Generator IP 44	1
106	E134080	Isolationsüberwachungsmodul	1	106	E134080	Isolationsüberwachungsmodul	1
200	E508806/31	Rahmen Zapfwellengenerator 25 - 100 kVA	1	200	E508806/31	Rahmen Zapfwellengenerator 25 - 100 kVA	1
201	KAT 3			201	KAT 3		
	E508886/01	Aufnahmebolzen EZG Kat.3	1		E508886/01	Aufnahmebolzen EZG Kat.3	1
	E508848/31	Aufnahme Kat.3	2		E508848/31	Aufnahme Kat.3	2
	E134097	Klappstecker	3		E134097	Klappstecker	3
	Kat 2				Kat 2		
	E508822/31	Aufnahme links Kat.2	1		E508822/31	Aufnahme links Kat.2	1
	E508818/31	Aufnahme rechts Kat.2	1		E508818/31	Aufnahme rechts Kat.2	1
	E507600/01	Aufnahmebolzen EZG Kat.2			E507600/01	Aufnahmebolzen EZG Kat.2	
202	E508807/31	Halter Zapfwelle	1	202	E508807/31	Halter Zapfwelle	1
203	E135186	Lenkrolle mit Feststeller	2	203	E135186	Lenkrolle mit Feststeller	2
	E135187	Bockrolle	2		E135187	Bockrolle	2
204	162008	Erdungsset kplt.	1	204	162008	Erdungsset kplt.	1
205	E509105/97	Seitenteil links	1	205	E508867/97	Seitenteil links	1
206	E509104/97	Seitenteil rechts	1	206	E508864/97	Seitenteil rechts	1
	E509103/90	Abluftgitter	2		E508896/90	Abluftgitter	2
300	E508900/97	Elektrokasten IT/TN	1	300	E508861/97	Elektrokasten IT/TN	1
301	E508854/97	Elektrokastendeckel	1	301	E508854/97	Elektrokastendeckel	1
302				302	Steckdose		
	E135843	CEE 5p 63 A 1h	1		E135844	CEE 5p 125 A 1h	1
	E134366	CEE 5p 63 A	1		E135006	CEE 5p 125 A	1
	E135222	CEE 5p 32 A	1		E135222	CEE 5p 32 A	1
	E134992	CEE 5p 16 A	1		E134992	CEE 5p 16 A	1
	E100039	Schuko 3p 16 A	3		E100039	Schuko 3p 16 A	3
303	E134991	Umschalter 1-0-2 KG64B T904 E	1	303	E135055	Umschalter 1-0-2 KG80 T904 E	1
304	E130470	Betriebsstundenzähler	1	304	E130470	Betriebsstundenzähler	1
305	E134217	Spannungsmesser ERI72	1	305	E134217	Spannungsmesser ERI72	1
	E135263	Frequenzmesser ERC72 1 mA	1		E135263	Frequenzmesser ERC72 1 mA	1
306	E134238	LED-Signalleuchte 22 mm gelb	1	306	E134238	LED-Signalleuchte 22 mm gelb	1
	E134256	LED-Signalleuchte 22 mm grün	1		E134256	LED-Signalleuchte 22 mm grün	1
	E134239	LED-Signalleuchte 22 mm rot	1		E134239	LED-Signalleuchte 22 mm rot	1
307	Schutzschalter			307	Schutzschalter		
	E130309	Arbeitsstromauslöser FL 110	1		E134215	Arbeitsstromauslöser	1
	E131335	Leitungsschutzschalter 4B50	1		E134994	Leitungsschutzschalter S804 B-B80	1
	E131295	Leitungsschutzschalter 4B32	1		E131295	Leitungsschutzschalter 4B32	1
	E100541	Leitungsschutzschalter 4B16	1		E100541	Leitungsschutzschalter 4B16	1
	E130177	Leitungsschutzschalter 2B16	3		E130177	Leitungsschutzschalter 2B16	3
308	E130422	Scharnierfenster Nr. 40980 12 TE	1	308	E130422	Scharnierfenster Nr. 40980 12 TE	2
	E100650	Scharnierfenster Nr. 40978 8 TE	1				
309	ISO Tasten/Lampe			309	ISO Tasten/Lampe		
	E131271	Drucktaster schwarz Öffner	1		E131271	Drucktaster schwarz Öffner	1
	E130439	Drucktaster rot Schliesser	1		E130439	Drucktaster rot Schliesser	1
	E130440	Dichtungskappe transparent	2		E130440	Dichtungskappe transparent	2
	E134239	LED-Signalleuchte 22 mm rot	1		E134239	LED-Signalleuchte 22 mm rot	1

EZG 80/4 II/TN-S Art. Nr. 511506			
Pos.	Art.Nr.	Bezeichnung	Menge
100	E134110	Generator PRO22S C/4 85KVA	1
101	E135267	Getriebe	1
102	E135254	Regler HVR 11 / E18EX005A	1
103	E508855/97	Halter Generatorregler	1
104	E135247	EFVM Überwachungsplatine	1
105	E508810/97	Abdeckung Generator IP 44	1
106	E134080	Isolationsüberwachungsmodul	1
200	E508806/31	Rahmen Zapfwellengenerator 25 - 100 kVA	1
201	KAT 3		
	E508886/01	Aufnahmebolzen EZG Kat.3	1
	E508848/31	Aufnahme Kat.3	2
	E134097	Klappstecker	3
	Kat 2		
	E508822/31	Aufnahme links Kat.2	1
	E508818/31	Aufnahme rechts Kat.2	1
	E507600/01	Aufnahmebolzen EZG Kat,2	
202	E508807/31	Halter Zapfwelle	1
203	E135186	Lenkrolle mit Feststeller	2
	E135187	Bockrolle	2
204	162008	Erdungsset kpit.	1
205	E508857/97	Seitenteil links	1
206	E508860/97	Seitenteil rechts	1
	E508896/90	Abluftgitter	2
300	E508851/97	Elektrokasten IT/TN	1
301	E508854/97	Elektrokastendeckel	1
302	Steckdose		
	E135844	CEE 5p 125 A 1h	1
	E135006	CEE 5p 125 A	1
	E135222	CEE 5p 32 A	1
	E134992	CEE 5p 16 A	1
	E100039	Schuko 3p 16 A	3
303	E134996	Umschalter 1-0-2 KG100 T904 E	1
304	E130470	Betriebsstundenzähler	1
305	E134217	Spannungsmesser ERI72	1
	E135263	Frequenzmesser ERC72 1 mA	1
306	E134238	LED-Signalleuchte 22 mm gelb	1
	E134256	LED-Signalleuchte 22 mm grün	1
	E134239	LED-Signalleuchte 22 mm rot	1
307	Schutzschalter		
	E134215	Arbeitsstromauslöser	1
	E134997	Leitungsschutzschalter S804 B-B100	1
	E131295	Leitungsschutzschalter 4B32	1
	E100541	Leitungsschutzschalter 4B16	1
	E130177	Leitungsschutzschalter 2B16	3
308	E130422	Scharnierfenster Nr. 40980 12 TE	2
309	ISO Tasten/Lampe		
	E131271	Drucktaster schwarz Öffner	1
	E130439	Drucktaster rot Schliesser	1
	E130440	Dichtungskappe transparent	2
	E134239	LED-Signalleuchte 22 mm rot	1

EZG 100/4 II/TN-S Art. Nr. 511507			
Pos.	Art.Nr.	Bezeichnung	Menge
100	E135149	Generat. PRO22S D/4 100KVA	1
101	E135268	Getriebe	1
102	E135254	Regler HVR 11 / E18EX005A	1
103	E508855/97	Halter Generatorregler	1
104	E135247	EFVM Überwachungsplatine	1
105	E508810/97	Abdeckung Generator IP 44	1
106	E134080	Isolationsüberwachungsmodul	1
200	E508806/31	Rahmen Zapfwellengenerator 25 - 100 kVA	1
201	KAT 3		
	E508886/01	Aufnahmebolzen EZG Kat.3	1
	E508848/31	Aufnahme Kat.3	2
	E134097	Klappstecker	3
	Kat 2		
	E508822/31	Aufnahme links Kat.2	1
	E508818/31	Aufnahme rechts Kat.2	1
	E507600/01	Aufnahmebolzen EZG Kat,2	
202	E508807/31	Halter Zapfwelle	1
203	E135186	Lenkrolle mit Feststeller	2
	E135187	Bockrolle	2
204	162008	Erdungsset kpit.	1
205	E508857/97	Seitenteil links	1
206	E508860/97	Seitenteil rechts	1
	E508896/90	Abluftgitter	2
300	E508851/97	Elektrokasten IT/TN	1
301	E508854/97	Elektrokastendeckel	1
302	Steckdose		
	E135008	CEE 5p 125 A 7h	1
	E135006	CEE 5p 125 A	1
	E135222	CEE 5p 32 A	1
	E134992	CEE 5p 16 A	1
	E100039	Schuko 3p 16 A	3
303	E134999	Umschalter 1-0-2 KG105 T904 E	1
304	E130470	Betriebsstundenzähler	1
305	E134217	Spannungsmesser ERI72	1
	E135263	Frequenzmesser ERC72 1 mA	1
306	E134238	LED-Signalleuchte 22 mm gelb	1
	E134256	LED-Signalleuchte 22 mm grün	1
	E134239	LED-Signalleuchte 22 mm rot	1
307	Schutzschalter		
	E134215	Arbeitsstromauslöser	1
	E135239	Leitungsschutzschalter S804 B-B125	1
	E131295	Leitungsschutzschalter 4B32	1
	E100541	Leitungsschutzschalter 4B16	1
	E130177	Leitungsschutzschalter 2B16	3
308	E130422	Scharnierfenster Nr. 40980 12 TE	2
309	ISO Tasten/Lampe		
	E131271	Drucktaster schwarz Öffner	1
	E130439	Drucktaster rot Schliesser	1
	E130440	Dichtungskappe transparent	2
	E134239	LED-Signalleuchte 22 mm rot	1

10. Schaltpläne

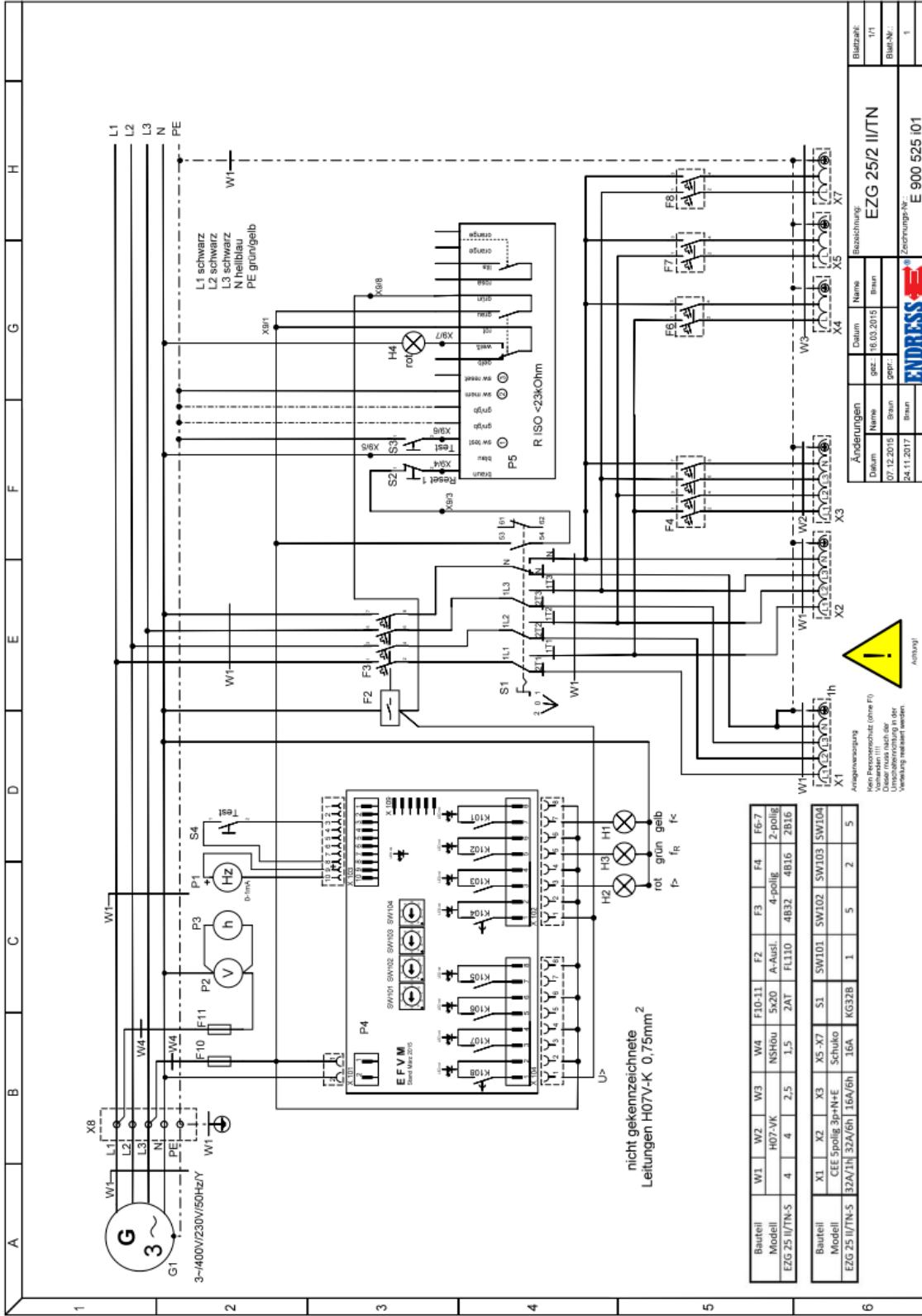
10.1 EZG 25/2 TN-S



Änderungen		Datum	Name	Bezeichnung		Blattzahl:
Datum	Name	ges.	ges.	EZG 25/2 TN		1/1
				E 900 524		Blatt-Nr.:
				E 900 524		1



10.2 EZG 25/2 II/TN-S



Bauteil	W1	W2	W3	W4	F10-11	F2	F3	F4	F6-7
Modell	H07-VK	NSH04	5x20	A-Ausf.	4-polig	2-polig	4B32	4B16	2B16
EZG 25 II/TN-S	4	4	2,5	2AT	FL110	4B32	4B16	4B16	2B16

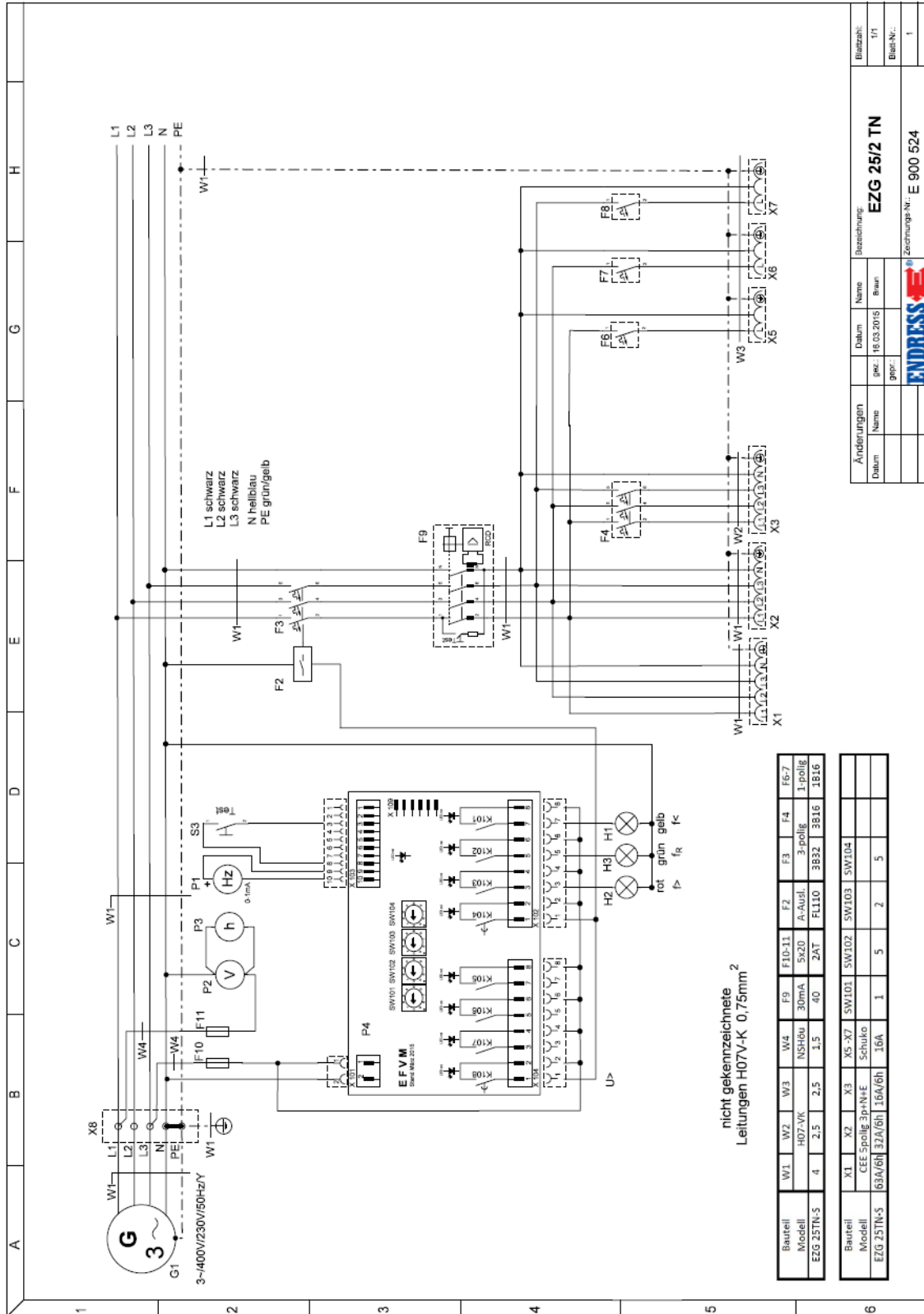
Bauteil	X1	X2	X3	X5-X7	S1	SW101	SW102	SW103	SW104
Modell	CEE 5polig 3p+N+E	Schuko	CEE 5polig 3p+N+E	Schuko	Schuko	CEE 5polig 3p+N+E	Schuko	CEE 5polig 3p+N+E	Schuko
EZG 25 II/TN-S	32A/1h	32A/6h	16A	KG32B	1	5	2	5	5

Änderungen		Name		Bezeichnung	
Datum	Name	Datum	Name	EZG 25/2 II/TN	
07.12.2015	Brann	gez.	18.03.2015	Brann	Blatt-Nr.
24.11.2017	Brann	proj.			1
				Blattzahl	
				1/1	
				Blatt-Nr.	
				1	

ANDRESS

Zochnungs-Nr.: E 900 525 101

10.3 EZG 40/4, 60/4, 80/4, 100/4 TN-S

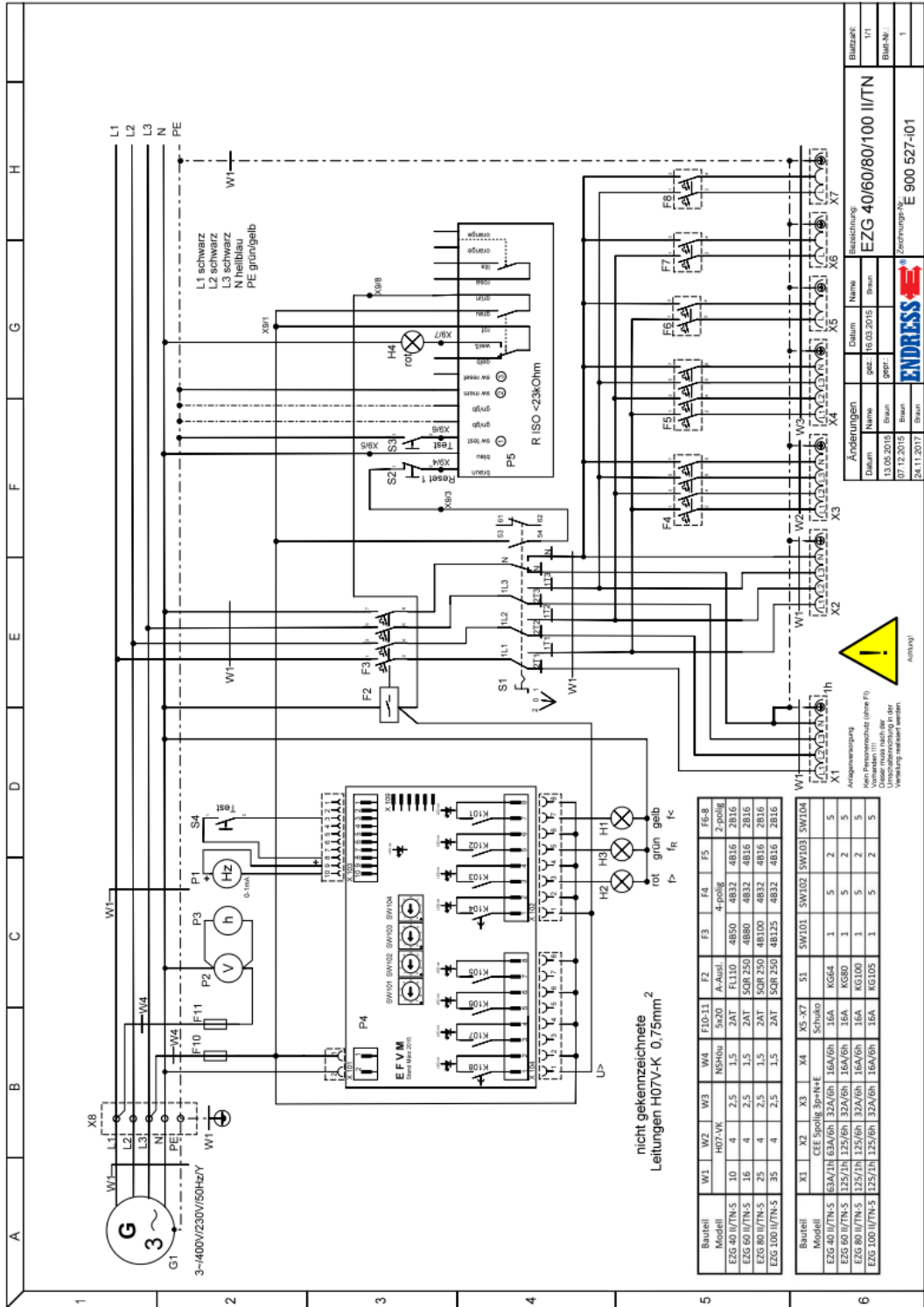


Änderungen		Datum	Name	Datum	Name	Bezeichnung:
				gez.	18.03.2015	EZG 25/2 TN
				proj.		

Blattzahl:	
Blatt Nr.:	1/1
Blatt Nr.:	1

ENDRESS
 Zeichnung Nr.: E 900 524

10.4 EZG 40/4, 60/4, 80/4, 100/4 II/TN-S



Änderungen		Datum		Name	
Datum	13.09.2015	gezeichnet	16.03.2015	gezeichnet	Braun
Datum	07.12.2015	gezeichnet	16.03.2015	gezeichnet	Braun
Datum	24.11.2017	gezeichnet	16.03.2015	gezeichnet	Braun

Blattzahl	
Blatt-Nr.	1/1
Blatt-Nr.	1

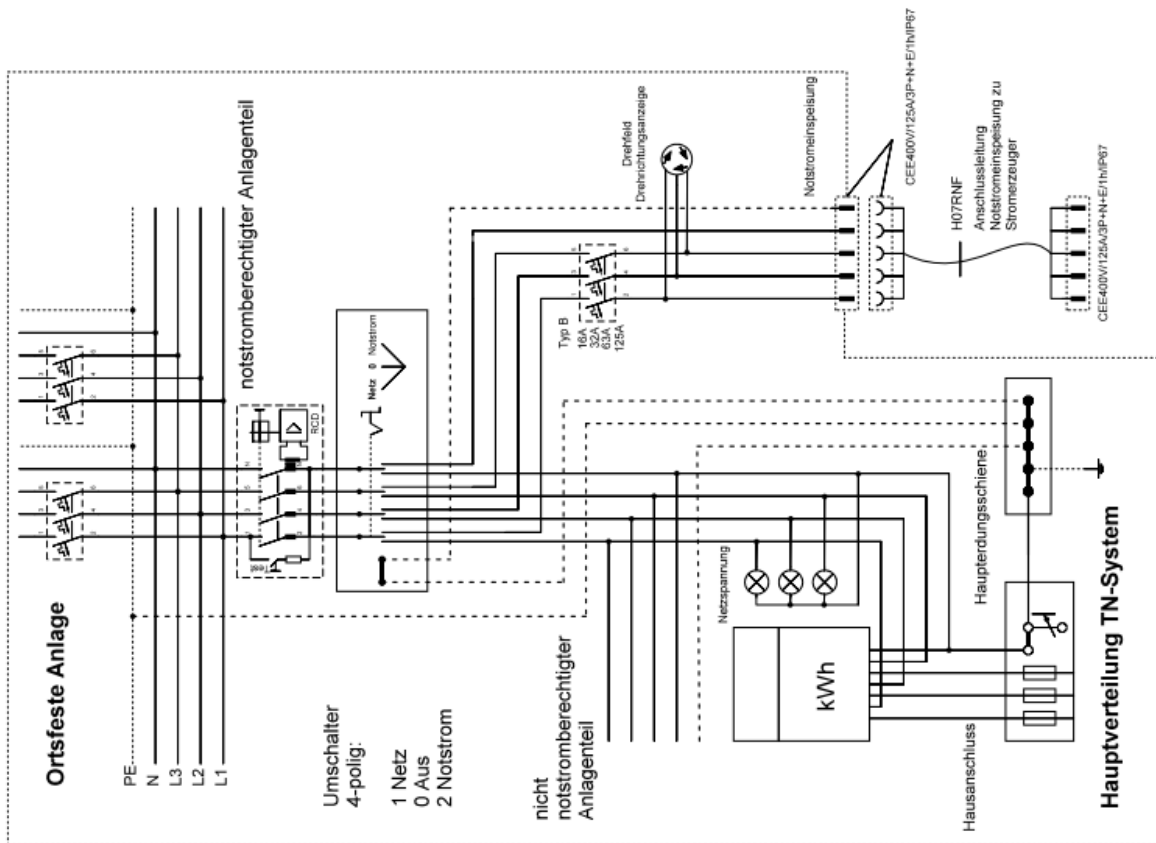
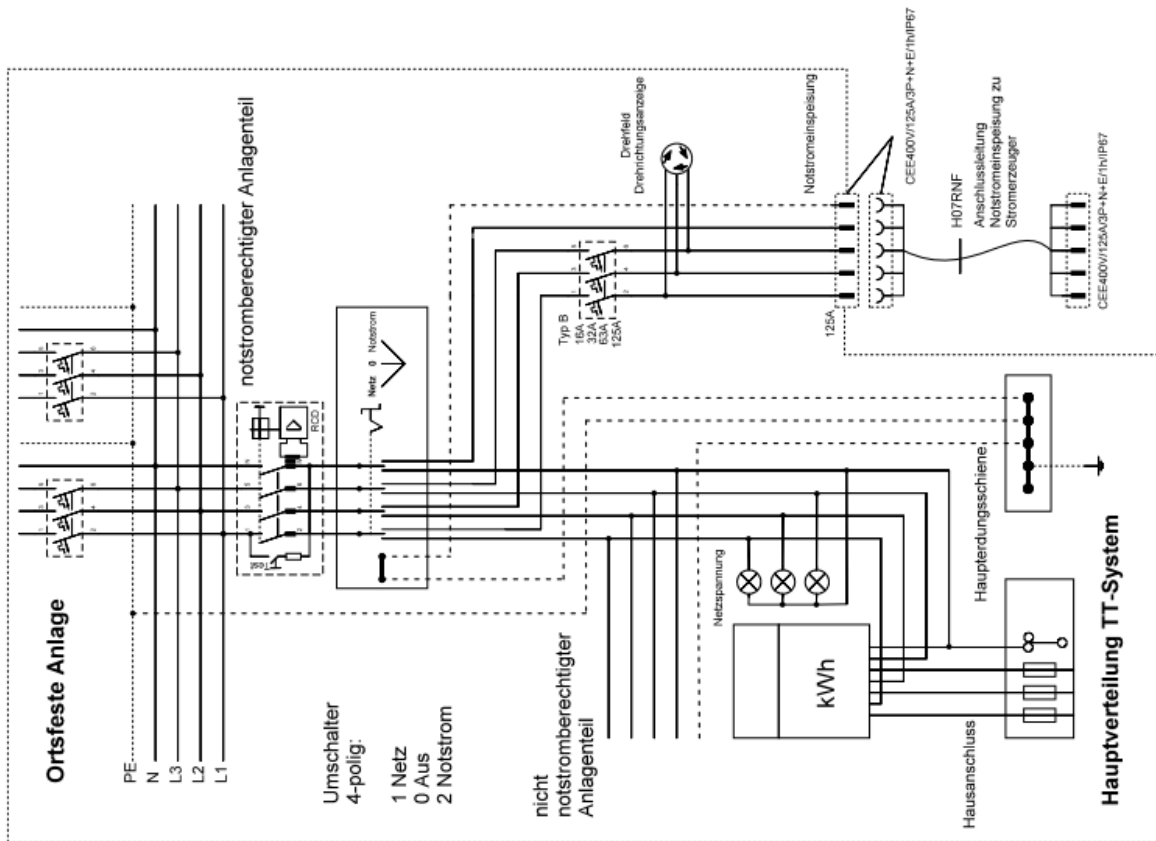
Bezeichnung	
Bezeichnung	EZG 40/60/80/100 II/TN
Zeichnungs-Nr.	E 900 527-101

Bauzeit	W1	W2	W3	W4	F1D-11	F2	F3	F4	F5	F6-8
EZG 40 II/TN-S	10	4	2,5	1,5	2AT	FL110	4850	4B32	4B16	2-polig 2B16
EZG 60 II/TN-S	16	4	2,5	1,5	2AT	SOP 250	4880	4B32	4B16	2B16
EZG 80 II/TN-S	25	4	2,5	1,5	2AT	SOP 250	4B100	4B32	4B16	2B16
EZG 100 II/TN-S	35	4	2,5	1,5	2AT	SOP 250	4B125	4B32	4B16	2B16

Bauzeit	X1	X2	X3	X4	X5-X7	S1	S3
EZG 40 II/TN-S	63A/1h	32A/1h	32A/1h	16A/1h	Schuko	KG64	1
EZG 60 II/TN-S	125/1h	125/1h	32A/1h	16A/1h	16A	KG80	1
EZG 80 II/TN-S	125/1h	125/1h	32A/1h	16A/1h	16A	KG100	1
EZG 100 II/TN-S	125/1h	125/1h	32A/1h	16A/1h	16A	KG105	1

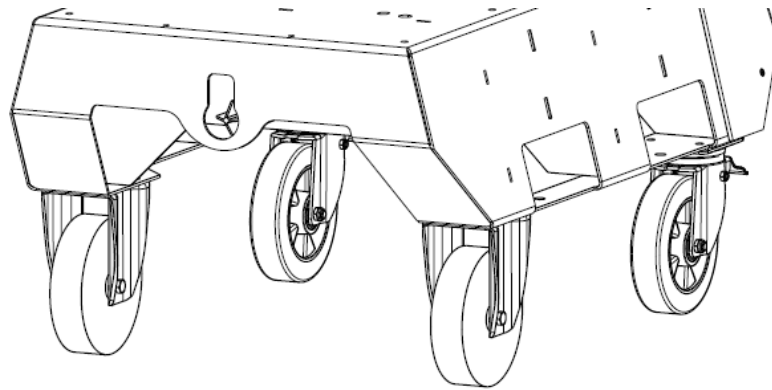
nicht gekennzeichnete 2 Leitungen H07V-K 0,75mm²

11. Beispiel Notstromeinspeisung



12. Zubehör

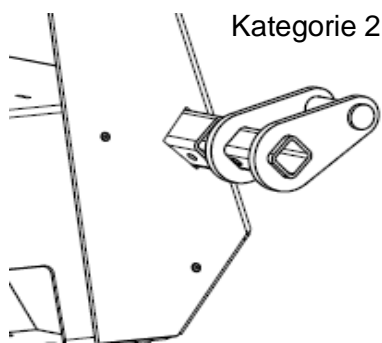
12.1 Radsatz Art. Nr. 161036



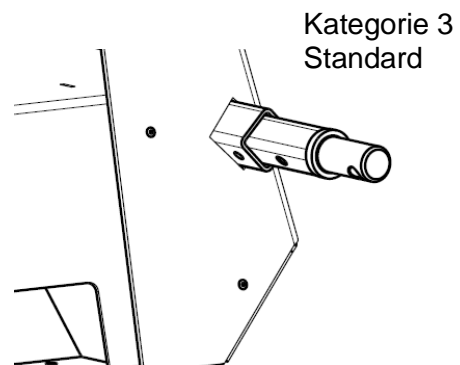
2x Lenkroller mit
Feststellbremse

2x Bockroller

12.2 Adapter Kategorie 2 Art. Nr. 162034



Kategorie 2



Kategorie 3
Standard




12.3 Stecker

Einspeisestecker 3P+N+E 1h

63A für EZG 25/2 II/TN-S und EZG 40/4 II/TN-S Art. Nr. E135847

125A für EZG 60/4 II/TN-S, EZG 80/4 II/TN-S und EZG 100/4 II/TN-S Art. Nr. E135848

13. Konformitätserklärung

	Original EU-Konformitätserklärung Translation of the Original EC declaration of conformity Traduction de la déclaration CE de conformité originale Traducción de la declaración CE de conformidad original	 ENDRESS  [®] Power Generators
---	--	---

Zapfwellengenerator PTO Generator, Génératrice de prise de force, Generador Eléctrico PTO

Handelsbezeichnung Trade name Dénomination commerciale Nombre comercial	Artikel-Nr : Order-nr. Número d'article número del artículo
EZG 25/2 TN-S EZG 40/4 TN-S EZG 60/4 TN-S EZG 80/4 TN-S EZG 100/4 TN-S	511 402 511 404 511 405 511 406 511 407
ESE 25/2 IT/TN EZG 40/4 IT/TN EZG 40/4 II/TN-S EZG 60/4 IT/TN EZG 80/4 IT/TN EZG 100/4 II/TN-S	511 502 511 504 511 505 511 506 511 507 511 508

erklärt in alleiniger Verantwortung, dass das oben genannte Produkt, auf das sich diese Erklärung bezieht, in Übereinstimmung mit folgenden einschlägigen Richtlinien und Normen steht:
 declares under sole responsibility that the above mentioned product, to which this declaration relates, is in accordance with the following relevant directives and standards:
 déclare sous sa seule responsabilité, que le produit mentionné ci-dessus auquel se réfère cette déclaration est conforme aux directives et normes pertinentes suivantes :
 declara bajo su exclusiva responsabilidad que el producto antes mencionado al que se refiere esta declaración se ajusta a las siguientes directivas y normas pertinentes:

Angewandte Richtlinien und Verordnungen der EU	Angewandte Normen im der jeweils gültigen Fassung
2006 / 42 / EG (machinery), 2014 / 30 / EU (EMC)	EN ISO 12100, DIN EN 60204-1, DIN EN 60034-1 DIN EN 61000-6-2, DIN EN 61000-6-3 HD 60364-5-551 DIN EN 60335-1

einschließlich nachfolgender Änderungen und Ergänzungen
 and subsequent modification and integrations
 et aux modifications successives at intégrations
 y sucesivas modifcicas y integraciones

Name und Anschrift der Person, die die technischen Unterlagen aufbewahrt
 Name and address of the person who keeps the technical documentation
 Nom et adresse de la personne qui garde la documentation technique
 Nombre y direccion del encargado de la documentacion tecnica

Uwe Klingelhofer ENDRESS Elektrogerätebau GmbH Neckartenzlinger Straße 39 D - 72658 Bempflingen

verantwortlich
 authorized by
 le responsable
 el responsable

Bempflingen, 25.07.2018	ENDRESS Elektrogerätebau GmbH Neckartenzlinger Straße 39 D-72658 Bempflingen Deutschland	 Christian Weissinger Geschäftsführer
-------------------------	--	--

E06/033-00



Elektrogerätebau GmbH

Neckartenzlinger Str. 39

D-72658 Bempflingen

Telefon: + 49 (0) 71 23 / 9737 – 0

Telefax: + 49 (0) 71 23 / 9737 – 50

E-Mail: info@endress-stromerzeuger.de

www: www.endress-stromerzeuger.de

© 2019, ENDRESS Elektrogerätebau GmbH