

STIHL

STIHL RLA 240

**Gebrauchsanleitung
Instruction Manual
Notice d'emploi
Istruzioni d'uso**

Handleiding



- Ⓓ **Gebrauchsanleitung**
1 - 32
- ⒼⒷ **Instruction Manual**
33 - 62
- Ⓕ **Notice d'emploi**
63 - 94
- Ⓘ **Istruzioni d'uso**
95 - 126
- ⓃⓁ **Handleiding**
127 - 156

Inhaltsverzeichnis

1	Vorwort	2	8.2	Lenker zusammenklappen	16
2	Informationen zu dieser Gebrauchsanleitung	2	9	Akku einsetzen und herausnehmen	16
2.1	Geltende Dokumente	2	9.1	Akku einsetzen	16
2.2	Kennzeichnung der Warnhinweise im Text	3	9.2	Akku herausnehmen	16
2.3	Symbole im Text	3	10	Sicherungsschlüssel einstecken und abziehen	17
3	Übersicht	3	10.1	Sicherungsschlüssel einstecken	17
3.1	Rasenlüfter	3	10.2	Sicherungsschlüssel abziehen	17
3.2	Symbole	4	11	Rasenlüfter einschalten und ausschalten	17
4	Sicherheitshinweise	5	11.1	Rasenlüfter einschalten	17
4.1	Warnsymbole	5	11.2	Rasenlüfter ausschalten	17
4.2	Bestimmungsgemäße Verwendung	5	12	Rasenlüfter und Akku prüfen	18
4.3	Anforderungen an den Benutzer	6	12.1	Bedienungselemente prüfen	18
4.4	Bekleidung und Ausstattung	6	12.2	Walzen prüfen	18
4.5	Arbeitsbereich und Umgebung	7	12.3	Akku prüfen	18
4.6	Sicherheitsgerechter Zustand	8	13	Mit dem Rasenlüfter arbeiten	19
4.7	Arbeiten	9	13.1	Rasenlüfter halten und führen	19
4.8	Transportieren	11	13.2	Arbeitstiefe und Transportposition einstellen	19
4.9	Aufbewahren	11	13.3	Rasenfläche vorbereiten	19
4.10	Reinigen, Warten und Reparieren	12	13.4	Vertikutieren und Striegeln	19
5	Rasenlüfter einsatzbereit machen	13	13.5	Fangkorb entleeren	20
5.1	Rasenlüfter einsatzbereit machen	13	14	Nach dem Arbeiten	20
6	Akku laden und LEDs	13	14.1	Nach dem Arbeiten	20
6.1	Akku laden	13	15	Transportieren	21
6.2	Ladezustand anzeigen	13	15.1	Rasenlüfter transportieren	21
6.3	LEDs am Akku	13	15.2	Akku transportieren	22
7	Rasenlüfter zusammenbauen	14	16	Aufbewahren	22
7.1	Lenker anbauen	14	16.1	Rasenlüfter aufbewahren	22
7.2	Striegelwalze vor der ersten Inbetriebnahme aus Transportschacht entfernen	14	16.2	Akku aufbewahren	22
7.3	Fangkorb zusammenbauen, einhängen und aushängen	15	17	Reinigen	22
8	Rasenlüfter für den Benutzer einstellen	15	17.1	Rasenlüfter aufstellen	22
8.1	Lenker aufklappen und einstellen	15	17.2	Rasenlüfter reinigen	23
			17.3	Akku reinigen	23
			18	Warten	23

STIHL

Diese Gebrauchsanleitung ist urheberrechtlich geschützt. Alle Rechte bleiben vorbehalten, besonders das Recht der Vervielfältigung, Übersetzung und der Verarbeitung mit elektronischen Systemen.

18.1	Wartungsintervalle	23
18.2	Walze abbauen und anbauen	23
19	Reparieren	24
19.1	Rasenlüfter und Akku reparieren	24
20	Störungen beheben	25
20.1	Störungen des Rasenlüfter oder des Akkus beheben	25
21	Technische Daten	28
21.1	Rasenlüfter STIHL RLA 240.0	28
21.2	Walzen	28
21.3	Akku STIHL AK	28
21.4	Schallwerte und Vibrationswerte	28
21.5	REACH	28
22	Ersatzteile und Zubehör	29
22.1	Ersatzteile und Zubehör	29
23	Entsorgen	29
23.1	Rasenlüfter und Akku entsorgen	29
24	EU-Konformitätserklärung	29
24.1	Rasenlüfter STIHL RLA 240.0	29
25	Anschriften	30
25.1	STIHL Hauptverwaltung	30
25.2	STIHL Vertriebsgesellschaften	30
25.3	STIHL Importeure	30
26	Sicherheitstechnische Hinweise für Rasenlüfter	30
26.1	Einleitung	30
26.2	Schulung	31
26.3	Vorbereitung	31
26.4	Betrieb	31
26.5	Instandhaltung und Aufbewahrung	32

1 Vorwort

Liebe Kundin, lieber Kunde,

es freut uns, dass Sie sich für STIHL entschieden haben. Wir entwickeln und fertigen unsere Produkte in Spitzenqualität entsprechend der Bedürfnisse unserer Kunden. So entstehen Produkte mit hoher Zuverlässigkeit auch bei extremer Beanspruchung.

STIHL steht auch für Spitzenqualität beim Service. Unser Fachhandel gewährleistet kompetente Beratung und Einweisung sowie eine umfassende technische Betreuung.

Wir danken Ihnen für Ihr Vertrauen und wünschen Ihnen viel Freude mit Ihrem STIHL Produkt.



Dr. Nikolas Stihl

WICHTIG! VOR GEBRAUCH LESEN UND AUFBEWAHREN.

2 Informationen zu dieser Gebrauchsanleitung

2.1 Geltende Dokumente

Es gelten die lokalen Sicherheitsvorschriften.

- ▶ Zusätzlich zu dieser Gebrauchsanleitung folgende Dokumente lesen, verstehen und aufbewahren:
 - Sicherheitshinweise Akku STIHL AK
 - Gebrauchsanleitung Ladegeräte STIHL AL 101, 300, 500
 - Sicherheitsinformation für STIHL Akkus und Produkte mit eingebautem Akku: www.stihl.com/safety-data-sheets

2.2 Kennzeichnung der Warnhinweise im Text

! GEFÄHR

Der Hinweis weist auf Gefahren hin, die zu schweren Verletzungen oder zum Tod führen.

- ▶ Die genannten Maßnahmen können schwere Verletzungen oder Tod vermeiden.

! WARNUNG

Der Hinweis weist auf Gefahren hin, die zu schweren Verletzungen oder zum Tod führen **können**.

- ▶ Die genannten Maßnahmen können schwere Verletzungen oder Tod vermeiden.

HINWEIS

Der Hinweis weist auf Gefahren hin, die zu Sachschaden führen können.

- ▶ Die genannten Maßnahmen können Sachschaden vermeiden.

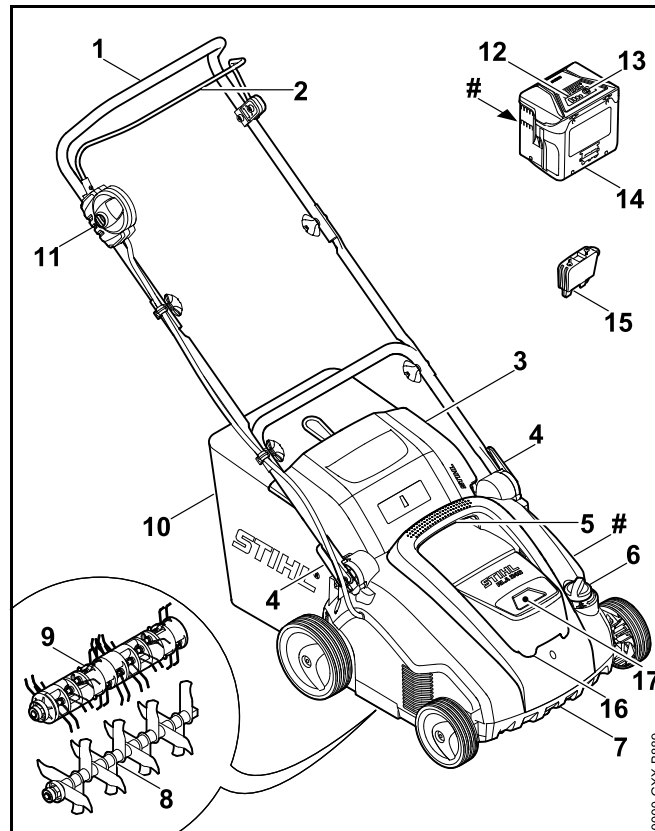
2.3 Symbole im Text



Dieses Symbol verweist auf ein Kapitel in dieser Gebrauchsanleitung.

3 Übersicht

3.1 Rasenlüfter



1 Lenker

Der Lenker dient zum Halten, Führen und Transportieren des Rasenlüfters.

2 Schaltbügel

Der Schaltbügel schaltet zusammen mit dem Sperrknopf die verbaute Walze ein und aus.

3 Auswurfklappe

Die Auswurfklappe verschließt den Auswurfkanal.

4 Schnellspanner

Die Schnellspanner dienen zum Einstellen und zum Umklappen des Lenkers.

5 Oberer Transportgriff

Der obere Transportgriff dient zum Tragen des Rasenlüfters.

6 Drehrad

Das Drehrad dient zum Einstellen der Arbeitstiefe.

7 Untere Transportgriff

Der untere Transportgriff dient zum Tragen und Aufstellen des Rasenlüfters.

8 Vertikutierwalze

Die Vertikutierwalze dient zum Vertikutieren des Rasens.

9 Striegelwalze

Die Striegelwalze dient zum Striegeln des Rasens.

10 Fangkorb

Der Fangkorb fängt das aus dem Rasen gelöste Material auf.

11 Sperrknopf

Der Sperrknopf schaltet zusammen mit dem Schaltbügel den Rasenlüfter ein und aus.

12 LEDs

Die LEDs zeigen den Ladezustand des Akkus und Störungen an.

13 Drucktaste

Die Drucktaste aktiviert die LEDs am Akku.

14 Akku

Der Akku versorgt den Rasenlüfter mit Energie.

15 Sicherungsschlüssel

Der Sicherungsschlüssel aktiviert den Rasenlüfter.

16 Klappe

Die Klappe deckt den Akku und den Sicherungsschlüssel ab.

17 Akku-Schacht

Der Akku-Schacht nimmt den Akku auf.

Leistungsschild mit Maschinenummer**3.2 Symbole**

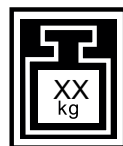
Die Symbole können auf dem Rasenlüfter und dem Akku sein und bedeuten Folgendes:



Dieses Symbol kennzeichnet den Sicherungsschlüssel.



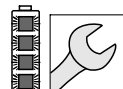
Dieses Symbol kennzeichnet die Schlüsselaufnahme.



Dieses Symbol gibt das Gewicht des Rasenlüfters an.



1 LED leuchtet rot. Der Akku ist zu warm oder zu kalt.



4 LEDs blinken rot. Im Akku besteht eine Störung.



Garantierter Schalleistungspegel nach Richtlinie 2000/14/EG in dB(A) um Schallemissionen von Produkten vergleichbar zu machen.



Die Angabe neben dem Symbol weist auf den Energieinhalt des Akkus nach Spezifikation des Zellenherstellers hin. Der in der Anwendung zur Verfügung stehende Energieinhalt ist geringer.



Produkt nicht mit dem Hausmüll entsorgen.



Rasenlüfter einschalten.

4 Sicherheitshinweise

4.1 Warnsymbole

Die Warnsymbole auf dem Rasenlüfter bedeuten Folgendes:



Sicherheitshinweise und deren Maßnahmen beachten.



Gebrauchsanleitung lesen, verstehen und aufbewahren.



Schutzbrille tragen.



Sicherheitshinweise zu hochgeschleuderten Gegenständen und deren Maßnahmen beachten.



Sicherheitsabstand einhalten.



Sich drehende Walze nicht berühren.



Sicherungsschlüssel während Arbeitsunterbrechungen, des Transports, der Aufbewahrung, Wartung oder Reparatur abziehen.



Rasenlüfter vor Regen und Feuchtigkeit schützen.



Akku während Arbeitsunterbrechungen, des Transports, der Aufbewahrung, Wartung oder Reparatur herausnehmen.



Akku vor Hitze und Feuer schützen.



Akku vor Regen und Feuchtigkeit schützen und nicht in Flüssigkeiten tauchen.



Zulässigen Temperaturbereich des Akkus einhalten.

4.2 Bestimmungsgemäße Verwendung

Der Rasenlüfter STIHL RLA 240 dient für folgende Anwendungen:

- mit der Vertikutierwalze: Vertikutieren der Rasenfläche
- mit der Striegelwalze: Striegeln der Rasenfläche

Der Rasenlüfter darf bei Regen nicht verwendet werden.

Der Rasenlüfter wird von einem Akku STIHL AK mit Energie versorgt.

STIHL empfiehlt den Akku STIHL AK 20 oder STIHL AK 30 zu verwenden.

⚠️ WARNUNG

- Akkus, die nicht von STIHL für den Rasenlüfter freigegeben sind, können Brände und Explosionen auslösen. Personen können schwer verletzt oder getötet werden und Sachschaden kann entstehen.
 - ▶ Rasenlüfter mit einem Akku STIHL AK verwenden.
- Falls der Rasenlüfter oder der Akku nicht bestimmungsgemäß verwendet werden, können Personen schwer verletzt oder getötet werden und Sachschaden kann entstehen.
 - ▶ Rasenlüfter und Akku so verwenden, wie es in dieser Gebrauchsanleitung beschrieben ist.

4.3 Anforderungen an den Benutzer

⚠️ WARNUNG

- Benutzer ohne eine Unterweisung können die Gefahren des Rasenlüfters und des Akkus nicht erkennen oder nicht einschätzen. Der Benutzer oder andere Personen können schwer verletzt oder getötet werden.



- ▶ Gebrauchsanleitung lesen, verstehen und aufbewahren.

- ▶ Falls der Rasenlüfter oder der Akku an eine andere Person weitergegeben wird: Gebrauchsanleitung mitgeben.
- ▶ Sicherstellen, dass der Benutzer folgende Anforderungen erfüllt:
 - Der Benutzer ist ausgeruht.
 - Der Benutzer ist körperlich, sensorisch und geistig fähig, den Rasenlüfter und den Akku zu bedienen und damit zu arbeiten. Falls der Benutzer körperlich, sensorisch oder geistig eingeschränkt dazu fähig ist,

darf der Benutzer nur unter Aufsicht oder nach Anweisung durch eine verantwortliche Person damit arbeiten.

- Der Benutzer kann die Gefahren des Rasenlüfters und des Akkus erkennen und einschätzen.
 - Der Benutzer ist sich bewusst, dass er für Unfälle und Schäden verantwortlich ist.
 - Der Benutzer ist volljährig oder der Benutzer wird entsprechend nationaler Regelungen unter Aufsicht in einem Beruf ausgebildet.
 - Der Benutzer hat eine Unterweisung von einem STIHL Fachhändler oder einer fachkundigen Person erhalten, bevor er das erste Mal mit dem Rasenlüfter arbeitet.
 - Der Benutzer ist nicht durch Alkohol, Medikamente oder Drogen beeinträchtigt.
- ▶ Falls Unklarheiten bestehen: Einen STIHL Fachhändler aufsuchen.

4.4 Bekleidung und Ausstattung

⚠️ WARNUNG

- Während der Arbeit können Gegenstände mit hoher Geschwindigkeit hochgeschleudert werden. Der Benutzer kann verletzt werden.



- ▶ Eine eng anliegende Schutzbrille tragen. Geeignete Schutzbrillen sind nach Norm EN 166 oder nach nationalen Vorschriften geprüft und mit der entsprechenden Kennzeichnung im Handel erhältlich.
- ▶ Eine lange Hose aus widerstandsfähigem Material tragen.

- Während der Arbeit kann Staub aufgewirbelt werden. Eingeatmeter Staub kann die Gesundheit schädigen und allergische Reaktionen auslösen.
 - ▶ Falls Staub aufgewirbelt wird: Eine Staubschutzmaske tragen.
- Ungeeignete Bekleidung kann sich in Holz, Gestrüpp und in dem Rasenlüfter verfangen. Benutzer ohne geeignete Bekleidung können schwer verletzt werden.
 - ▶ Eng anliegende Bekleidung tragen.
 - ▶ Schals und Schmuck ablegen.
- Während der Reinigung, Wartung oder dem Transport kann der Benutzer in Kontakt mit der Walze kommen. Der Benutzer kann verletzt werden.
 - ▶ Arbeitshandschuhe aus widerstandsfähigem Material tragen.
- Falls der Benutzer ungeeignetes Schuhwerk trägt, kann er ausrutschen. Der Benutzer kann verletzt werden.
 - ▶ Festes, geschlossenes Schuhwerk mit griffiger Sohle tragen.

4.5 Arbeitsbereich und Umgebung

4.5.1 Arbeitsbereich und Umgebung

WARNUNG

- Unbeteiligte Personen, Kinder und Tiere können die Gefahren des Rasenlüfters und hochgeschleuderter Gegenstände nicht erkennen und nicht einschätzen. Unbeteiligte Personen, Kinder und Tiere können schwer verletzt werden und Sachschaden kann entstehen.



- ▶ Unbeteiligte Personen, Kinder und Tiere aus dem Arbeitsbereich fernhalten.

- ▶ Einen Abstand zu Gegenständen einhalten.
- ▶ Rasenlüfter nicht unbeaufsichtigt lassen.
- ▶ Sicherstellen, dass Kinder nicht mit dem Rasenlüfter spielen können.

- Der Rasenlüfter ist nicht wassergeschützt. Falls im Regen oder in feuchter Umgebung gearbeitet wird, kann es zu einem elektrischen Schlag kommen. Der Benutzer kann schwer verletzt oder getötet werden und der Rasenlüfter kann beschädigt werden.



- ▶ Nicht im Regen und nicht in feuchter Umgebung arbeiten.

- Elektrische Bauteile des Rasenlüfters können Funken erzeugen. Funken können in leicht brennbarer oder explosiver Umgebung Brände und Explosionen auslösen. Personen können schwer verletzt oder getötet werden und Sachschaden kann entstehen.
 - ▶ Nicht in einer leicht brennbaren und nicht in einer explosiven Umgebung arbeiten.

4.5.2 Akku

WARNUNG

- Unbeteiligte Personen, Kinder und Tiere können die Gefahren des Akkus nicht erkennen und nicht einschätzen. Unbeteiligte Personen, Kinder und Tiere können schwer verletzt werden.
 - ▶ Unbeteiligte Personen, Kinder und Tiere fernhalten.
 - ▶ Akku nicht unbeaufsichtigt lassen.
 - ▶ Sicherstellen, dass Kinder nicht mit dem Akku spielen können.
- Der Akku ist nicht gegen alle Umgebungseinflüsse geschützt. Falls der Akku bestimmten Umgebungseinflüssen ausgesetzt ist, kann der Akku in Brand geraten oder explodieren. Personen können schwer verletzt werden und Sachschaden kann entstehen.



- ▶ Akku vor Hitze und Feuer schützen.
- ▶ Akku nicht ins Feuer werfen.



- ▶ Akku im Temperaturbereich zwischen - 10 °C und + 50 °C einsetzen und aufbewahren.



- ▶ Akku vor Regen und Feuchtigkeit schützen und nicht in Flüssigkeiten tauchen.

- ▶ Akku von metallischen Gegenständen fernhalten.
- ▶ Akku nicht hohem Druck aussetzen.
- ▶ Akku nicht Mikrowellen aussetzen.
- ▶ Akku vor Chemikalien und vor Salzen schützen.

4.6 Sicherheitsgerechter Zustand

4.6.1 Rasenlüfter

Der Rasenlüfter ist im sicherheitsgerechten Zustand, falls folgende Bedingungen erfüllt sind:

- Der Rasenlüfter ist unbeschädigt.
- Der Rasenlüfter ist sauber und trocken.
- Die Bedienungselemente funktionieren und sind unverändert.
- Falls das aus dem Rasen gelöste Material im Fangkorb aufgefangen werden soll: Der Fangkorb ist richtig eingehängt.
- Falls das aus dem Rasen gelöste Material hinten ausgeworfen werden soll: Der Fangkorb ist ausgehängt und die Auswurfklappe ist geschlossen.
- Die Walze ist richtig angebaut.
- Nur original STIHL Zubehör für diesen Rasenlüfter ist angebaut.
- Das Zubehör ist richtig angebaut.


⚠ WARNUNG

- In einem nicht sicherheitsgerechten Zustand können Bauteile nicht mehr richtig funktionieren und Sicherheitseinrichtungen außer Kraft gesetzt werden. Personen können schwer verletzt oder getötet werden.
 - ▶ Mit einem unbeschädigten Rasenlüfter arbeiten.
 - ▶ Falls der Rasenlüfter verschmutzt ist: Rasenlüfter reinigen.
 - ▶ Falls der Rasenlüfter nass ist: Rasenlüfter trocknen.
 - ▶ Rasenlüfter nicht verändern.
 - ▶ Falls die Bedienungselemente nicht funktionieren: Nicht mit dem Rasenlüfter arbeiten.
 - ▶ Falls das aus dem Rasen gelöste Material im Fangkorb aufgefangen werden soll: Den Fangkorb so einhängen, wie es in dieser Gebrauchsanleitung beschrieben ist.
 - ▶ Nur original STIHL Zubehör für diesen Rasenlüfter anbauen.
 - ▶ Walze so anbauen, wie es in dieser Gebrauchsanleitung beschrieben ist.
 - ▶ Zubehör so anbauen, wie es in dieser Gebrauchsanleitung oder in der Gebrauchsanleitung des Zubehörs beschrieben ist.
 - ▶ Gegenstände nicht in die Öffnungen des Rasenlüfters stecken.
 - ▶ Kontakte der Schlüsselaufnahme nicht mit metallischen Gegenständen verbinden und kurzschließen.
 - ▶ Abgenutzte oder beschädigte Hinweisschilder ersetzen.
 - ▶ Falls Unklarheiten bestehen: Einen STIHL Fachhändler aufsuchen.

4.6.2 Walzen

Die Vertikutierwalze und die Striegelwalze sind im sicherheitsgerechten Zustand, falls folgende Bedingungen erfüllt sind:

- Die Welle, Messer, Federzinken und die Anbauteile sind unbeschädigt.

- Die Welle, Messer und Federzinken sind nicht verformt.
- Die Walze ist richtig angebaut.
- Die Messer und Federzinken sind gratfrei.
- Die Mindestlänge der Messer sind nicht unterschritten,  21.2.

WARNUNG

- In einem nicht sicherheitsgerechten Zustand können sich Teile der Messer und Federzinken lösen und weggeschleudert werden. Personen können schwer verletzt werden
 - ▶ Mit unbeschädigten Messern, Federzinken und unbeschädigten Anbauteilen arbeiten.
 - ▶ Falls die Mindestlänge der Messer unterschritten ist: Vertikutierwalze ersetzen.
 - ▶ Falls Unklarheiten bestehen: Einen STIHL Fachhändler aufsuchen.

4.6.3 Akku

Der Akku ist im sicherheitsgerechten Zustand, falls folgende Bedingungen erfüllt sind:

- Der Akku ist unbeschädigt.
- Der Akku ist sauber und trocken.
- Der Akku funktioniert und ist unverändert.

WARNUNG

- In einem nicht sicherheitsgerechten Zustand kann der Akku nicht mehr sicher funktionieren. Personen können schwer verletzt werden.
 - ▶ Mit einem unbeschädigten und funktionierenden Akku arbeiten.
 - ▶ Einen beschädigten oder defekten Akku nicht laden.
 - ▶ Falls der Akku verschmutzt oder nass ist: Akku reinigen und trocknen lassen.
 - ▶ Akku nicht verändern.

- ▶ Gegenstände nicht in die Öffnungen des Akkus stecken.
- ▶ Elektrische Kontakte des Akkus nicht mit metallischen Gegenständen verbinden und kurzschließen.
- ▶ Akku nicht öffnen.
- ▶ Abgenutzte oder beschädigte Hinweisschilder ersetzen.
- Aus einem beschädigten Akku kann Flüssigkeit austreten. Falls die Flüssigkeit mit der Haut oder den Augen in Kontakt kommt, können die Haut oder die Augen gereizt werden.
 - ▶ Kontakt mit der Flüssigkeit vermeiden.
 - ▶ Falls Kontakt mit der Haut aufgetreten ist: Betroffene Hautstellen mit reichlich Wasser und Seife abwaschen.
 - ▶ Falls Kontakt mit den Augen aufgetreten ist: Augen mindestens 15 Minuten mit reichlich Wasser spülen und einen Arzt aufsuchen.
- Ein beschädigter oder defekter Akku kann ungewöhnlich riechen, rauchen oder brennen. Personen können schwer verletzt oder getötet werden und Sachschaden kann entstehen.
 - ▶ Falls der Akku ungewöhnlich riecht oder raucht: Akku nicht verwenden und von brennbaren Stoffen fernhalten.
 - ▶ Falls der Akku brennt: Versuchen, den Akku mit einem Feuerlöscher oder Wasser zu löschen.

4.7 Arbeiten

WARNUNG

- Der Benutzer kann in bestimmten Situationen nicht mehr konzentriert arbeiten. Der Benutzer kann stolpern, fallen und schwer verletzt werden.
 - ▶ Ruhig und überlegt arbeiten.
 - ▶ Falls die Lichtverhältnisse und Sichtverhältnisse schlecht sind: Nicht mit dem Rasenlüfter arbeiten.
 - ▶ Rasenlüfter alleine bedienen.
 - ▶ Auf Hindernisse achten.

- ▶ Rasenlüfter nicht kippen.
- ▶ Auf dem Boden stehend arbeiten und das Gleichgewicht halten.
- ▶ Falls Ermüdungserscheinungen auftreten: Eine Arbeitspause einlegen.
- ▶ Falls an einem Hang vertikutiert oder gestriegelt wird: Quer zum Hang vertikutieren oder striegeln.
- ▶ An steilen Hängen nicht vertikutieren oder striegeln.
- Die sich drehende Walze kann den Benutzer schneiden. Der Benutzer kann schwer verletzt werden.
 - ▶ Sich drehende Walze nicht berühren.



- Falls die Walze durch einen Gegenstand blockiert ist: Rasenlüfter ausschalten, Sicherungsschlüssel abziehen und Akku herausnehmen. Erst dann den Gegenstand beseitigen.
- Falls sich der Rasenlüfter während der Arbeit verändert oder sich ungewohnt verhält, kann der Rasenlüfter in einem nicht sicherheitsgerechten Zustand sein. Personen können schwer verletzt werden und Sachschaden kann entstehen.
 - ▶ Arbeit beenden, Rasenlüfter ausschalten, Sicherungsschlüssel abziehen, Akku herausnehmen und einen STIHL Fachhändler aufsuchen.
- Während der Arbeit können Vibrationen durch den Rasenlüfter entstehen.
 - ▶ Handschuhe tragen.
 - ▶ Arbeitspausen machen.
 - ▶ Falls Anzeichen einer Durchblutungsstörung auftreten: Einen Arzt aufsuchen.

- Falls während der Arbeit die Walze auf einen fremden Gegenstand trifft, kann dieser oder Teile davon mit hoher Geschwindigkeit hochgeschleudert werden. Personen können verletzt werden und Sachschaden kann entstehen.
 - ▶ Fremde Gegenstände aus dem Arbeitsbereich entfernen.
 - ▶ Hindernisse (z. B. Wurzeln, Baumstümpfe) kennzeichnen und umfahren.
- Wenn der Schaltbügel losgelassen wird, dreht sich die Walze noch kurze Zeit weiter. Personen können schwer verletzt werden.
 - ▶ Warten, bis die Walze sich nicht mehr dreht.
- Falls die sich drehende Walze auf einen harten Gegenstand trifft, können Funken entstehen. Funken können in leicht brennbarer Umgebung Brände auslösen. Personen können schwer verletzt oder getötet werden und Sachschaden kann entstehen.
 - ▶ Nicht in einer leicht brennbaren Umgebung arbeiten.

▲ GEFAHR

- Falls in der Umgebung von spannungsführenden Leitungen gearbeitet wird, kann die Walze mit den spannungsführenden Leitungen in Kontakt kommen und diese beschädigen. Der Benutzer kann schwer verletzt oder getötet werden.
 - ▶ Nicht in der Umgebung von spannungsführenden Leitungen arbeiten.
- Falls bei einem Gewitter gearbeitet wird, kann der Benutzer vom Blitz getroffen werden. Der Benutzer kann schwer verletzt oder getötet werden.
 - ▶ Falls es gewittert: Nicht arbeiten.

4.8 Transportieren

4.8.1 Transportieren

⚠️ WARNUNG

- Während des Transports kann der Rasenlüfter umkippen oder sich bewegen. Personen können verletzt werden und Sachschaden kann entstehen.
 - ▶ Rasenlüfter ausschalten.
 - ▶ Warten, bis die Walze sich nicht mehr dreht.



- ▶ Sicherungsschlüssel abziehen.



- ▶ Akku herausnehmen.

- ▶ Rasenlüfter auf eine ebene Fläche stellen.
- ▶ Transportposition einstellen.
- ▶ Rasenlüfter über Hindernisse (z. B. Treppenstufen, Bordsteine) tragen.
- ▶ Rasenlüfter mit Spanngurten, Riemen oder einem Netz so sichern, dass er nicht umkippen und sich nicht bewegen kann.

4.8.2 Akku

⚠️ WARNUNG

- Der Akku ist nicht gegen alle Umgebungseinflüsse geschützt. Falls der Akku bestimmten Umgebungseinflüssen ausgesetzt ist, kann der Akku beschädigt werden und Sachschaden kann entstehen.
 - ▶ Einen beschädigten Akku nicht transportieren.
 - ▶ Akku in einer elektrisch nicht leitfähigen Verpackung transportieren.

- Während des Transports kann der Akku umkippen oder sich bewegen. Personen können verletzt werden und Sachschaden kann entstehen.
 - ▶ Akku in der Verpackung so verpacken, dass er sich nicht bewegen kann.
 - ▶ Verpackung so sichern, dass sie sich nicht bewegen kann.

4.9 Aufbewahren

4.9.1 Aufbewahren

⚠️ WARNUNG

- Kinder können die Gefahren des Rasenlüfters nicht erkennen und nicht einschätzen. Kinder können schwer verletzt werden.



- ▶ Sicherungsschlüssel abziehen.



- ▶ Akku herausnehmen.

- ▶ Rasenlüfter außerhalb der Reichweite von Kindern aufbewahren.

- Die elektrischen Kontakte an dem Rasenlüfter und metallische Bauteile können durch Feuchtigkeit korrodieren. Der Rasenlüfter kann beschädigt werden.



- ▶ Sicherungsschlüssel abziehen.



- ▶ Akku herausnehmen.

- ▶ Rasenlüfter sauber und trocken aufbewahren.

4.9.2 Akku

⚠️ WARNUNG

- Kinder können die Gefahren des Akkus nicht erkennen und nicht einschätzen. Kinder können schwer verletzt werden.
 - ▶ Akku außerhalb der Reichweite von Kindern aufbewahren.
- Der Akku ist nicht gegen alle Umgebungseinflüsse geschützt. Falls der Akku bestimmten Umgebungseinflüssen ausgesetzt ist, kann der Akku beschädigt werden.
 - ▶ Akku sauber und trocken aufbewahren.
 - ▶ Akku in einem geschlossenen Raum aufbewahren.
 - ▶ Akku getrennt vom Rasenlüfter und dem Ladegerät aufbewahren.
 - ▶ Akku in einer elektrisch nicht leitfähigen Verpackung aufbewahren.
 - ▶ Akku im Temperaturbereich zwischen - 10 °C und + 50 °C aufbewahren.

4.10 Reinigen, Warten und Reparieren

⚠️ WARNUNG

- Falls während der Reinigung, Wartung oder Reparatur der der Sicherungsschlüssel und der Akku eingesetzt ist, kann der Rasenlüfter unbeabsichtigt eingeschaltet werden. Personen können schwer verletzt werden und Sachschaden kann entstehen.
 - ▶ Warten, bis die Walze sich nicht mehr dreht.



- ▶ Sicherungsschlüssel abziehen.

















- ▶ Akku herausnehmen.

- Scharfe Reinigungsmittel, das Reinigen mit einem Wasserstrahl oder spitze Gegenstände können den Rasenlüfter, die Walzen und den Akku beschädigen. Falls der Rasenlüfter die Walzen und der Akku nicht richtig gereinigt werden, können Bauteile nicht mehr richtig funktionieren und Sicherheitseinrichtungen außer Kraft gesetzt werden. Personen können schwer verletzt werden.
 - ▶ Rasenlüfter, Walzen und Akku so reinigen, wie es in dieser Gebrauchsanleitung beschrieben ist.
- Falls der Rasenlüfter, die Walzen oder der Akku nicht richtig gewartet oder repariert werden, können Bauteile nicht mehr richtig funktionieren und Sicherheitseinrichtungen außer Kraft gesetzt werden. Personen können schwer verletzt oder getötet werden.
 - ▶ Rasenlüfter und Akku nicht selbst warten oder reparieren.
 - ▶ Falls der Rasenlüfter oder der Akku gewartet oder repariert werden muss: Einen STIHL Fachhändler aufsuchen.
 - ▶ Walzen so warten, wie es in dieser Gebrauchsanleitung beschrieben ist.
- Während der Reinigung, Wartung oder Reparatur der Walzen können sich die Messer und Federzinken bewegen. Der Benutzer kann sich an scharfen Schneidkanten schneiden und verletzt werden.
 - ▶ Arbeitshandschuhe aus widerstandsfähigem Material tragen.

5 Rasenlüfter einsatzbereit machen

5.1 Rasenlüfter einsatzbereit machen

Vor jedem Arbeitsbeginn müssen folgende Schritte durchgeführt werden:

- ▶ Sicherstellen, dass sich folgende Bauteile im sicherheitsgerechten Zustand befinden:
 - Rasenlüfter,  4.6.
 - Walzen,  4.6.2.
 - Akku,  4.6.3.
- ▶ Akku prüfen,  12.3.
- ▶ Akku vollständig laden,  6.1
- ▶ Rasenlüfter reinigen,  17.
- ▶ Walzen prüfen,  12.2.
- ▶ Lenker anbauen,  7.1
- ▶ Sicherstellen, dass sich keine Walze im Transportschacht befindet,  7.2.
- ▶ Lenker aufklappen und einstellen,  8.1.
- ▶ Falls das aus dem Rasen gelöste Material im Fangkorb aufgefangen werden soll: Fangkorb einhängen,  7.3.2.
- ▶ Falls das aus dem Rasen gelöste Material hinten ausgeworfen werden soll: Fangkorb aushängen,  7.3.3.
- ▶ Arbeitstiefe einstellen,  13.2.
- ▶ Bedienungselemente prüfen,  12.1.
- ▶ Falls die Schritte nicht durchgeführt werden können: Rasenlüfter nicht verwenden und einen STIHL Fachhändler aufsuchen.

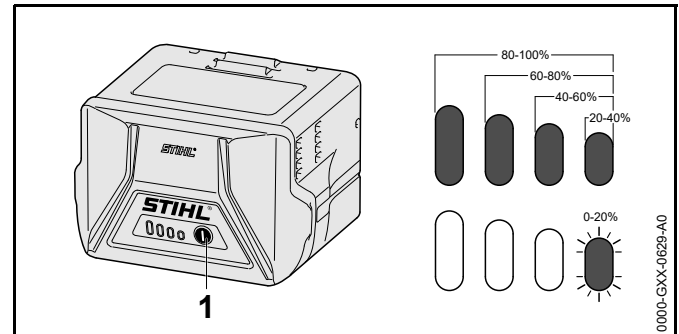
6 Akku laden und LEDs

6.1 Akku laden

Die Ladezeit hängt von verschiedenen Einflüssen ab, z. B. von der Temperatur des Akkus oder von der Umgebungstemperatur. Die tatsächliche Ladezeit kann von der angegebenen Ladezeit abweichen. Die Ladezeit ist unter www.stihl.com/charging-times angegeben.

- ▶ Akku so laden, wie es in der Gebrauchsanleitung Ladegerät STIHL AL 101, 300, 500 beschrieben ist.

6.2 Ladezustand anzeigen




- ▶ Drucktaste (1) drücken. Die LEDs leuchten ca. 5 Sekunden lang grün und zeigen den Ladezustand an.
- ▶ Falls die rechte LED grün blinkt: Akku laden.

6.3 LEDs am Akku

Die LEDs können den Ladezustand des Akkus oder Störungen anzeigen. Die LEDs können grün oder rot leuchten oder blinken.

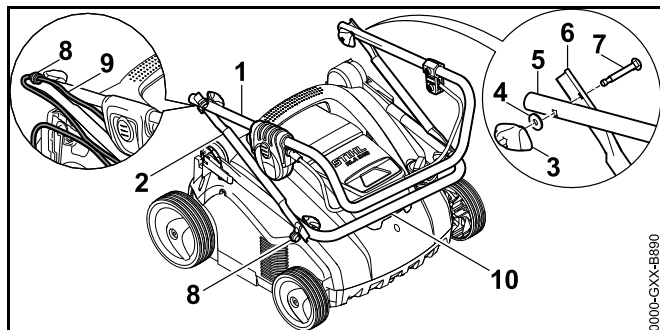
Falls die LEDs grün leuchten oder blinken, wird der Ladezustand angezeigt.

- ▶ Falls die LEDs rot leuchten oder blinken: Störungen beheben,  20.1. Im Rasenlüfter oder im Akku besteht eine Störung.

7 Rasenlüfter zusammenbauen

7.1 Lenker anbauen

- ▶ Rasenlüfter ausschalten, Sicherungsschlüssel abziehen und Akku herausnehmen.
- ▶ Rasenlüfter auf eine ebene Fläche stellen.

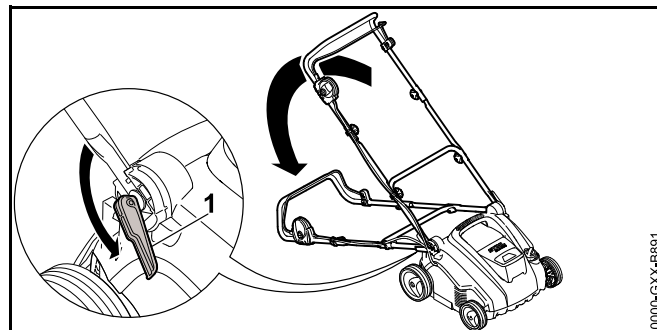


- ▶ Halter (8) auf die Schrauben (7) schieben.
- ▶ Lenkeroberteil (1) und Lenkermittelteil (2) so ausrichten, dass die Bohrungen fluchten.
- ▶ Schraube (7) einsetzen und so ausrichten, dass auf beiden Seiten der Schraubenkopf bündig am Lenkermittelteil (2) anliegt.
- ▶ Scheibe (4) auf Schraube (7) legen.
- ▶ Flügelmutter (3) eindrehen.
- ▶ Lenkerunterteil (10) und Lenkermittelteil (2) so ausrichten, dass die Bohrungen fluchten.
- ▶ Schraube (7) einsetzen und so ausrichten, dass auf beiden Seiten der Schraubenkopf bündig am Lenkermittelteil (2) anliegt.
- ▶ Scheibe (4) auf Schraube (7) legen.
- ▶ Flügelmutter (3) eindrehen.
- ▶ Kabel (9) in die Halter (8) drücken.

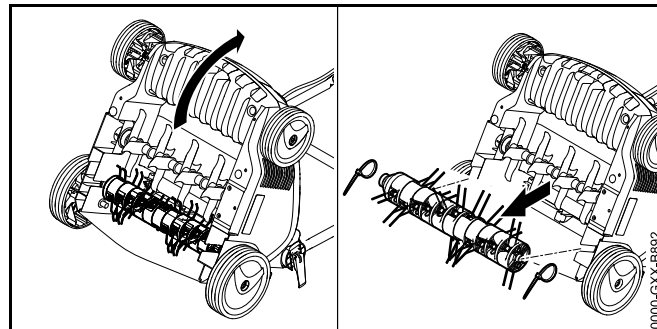
Der Lenker muss nicht wieder abgebaut werden.

7.2 Striegelwalze vor der ersten Inbetriebnahme aus Transportschacht entfernen

- ▶ Rasenlüfter ausschalten, Sicherungsschlüssel abziehen und Akku herausnehmen.
- ▶ Rasenlüfter auf eine ebene Fläche stellen.



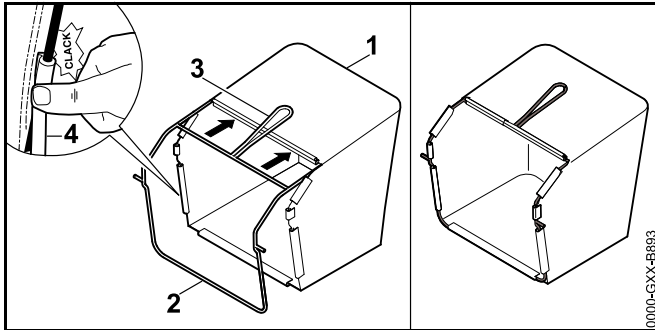
- ▶ Schnellspanner (1) öffnen und Lenker nach hinten ablegen.
- ▶ Rasenlüfter am unteren Transportgriff festhalten und nach hinten aufstellen.



- ▶ Kabelbinder entfernen.
- ▶ Striegelwalze aus dem Transportschacht ziehen und sicher aufbewahren.

7.3 Fangkorb zusammenbauen, einhängen und aushängen

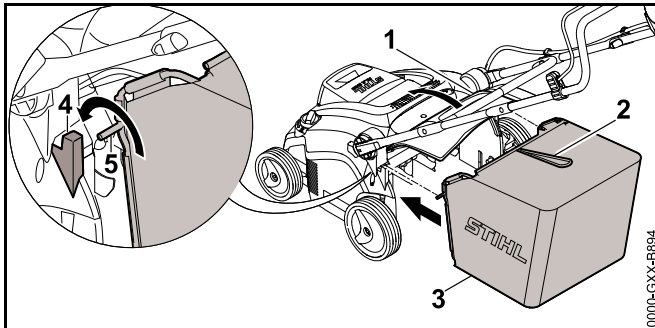
7.3.1 Fangkorb zusammenbauen



- ▶ Gewebe (1) so über den Rahmen (2) ziehen, dass sich die Bodenplatte unten und der Griff (3) an der Außenseite des Gewebes befinden.
- ▶ Kunststoffprofile (4) auf den Rahmen drücken. Die Kunststoffprofile rasten mit einem Klick ein.

7.3.2 Fangkorb einhängen

- ▶ Rasenlüfter ausschalten.



- ▶ Auswurfklappe (1) öffnen und halten.
- ▶ Fangkorb (3) am Griff (2) greifen und die Achse (5) in die Aufnahme (4) einhängen.
- ▶ Auswurfklappe (1) auf dem Fangkorb (3) ablegen.

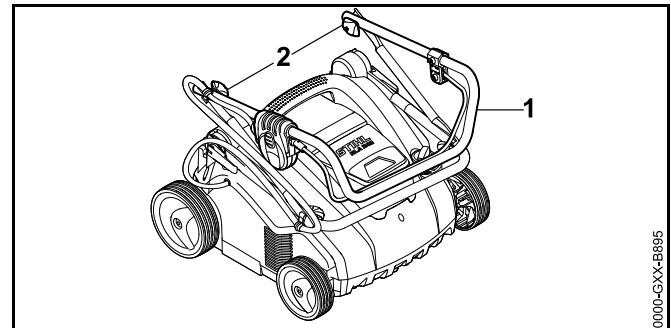
7.3.3 Fangkorb aushängen

- ▶ Rasenlüfter ausschalten.
- ▶ Rasenlüfter auf eine ebene Fläche stellen.
- ▶ Auswurfklappe öffnen und halten.
- ▶ Fangkorb am Griff nach oben abnehmen.
- ▶ Auswurfklappe schließen.

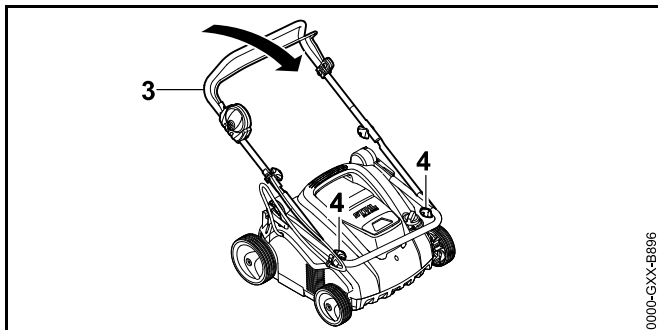
8 Rasenlüfter für den Benutzer einstellen

8.1 Lenker aufklappen und einstellen

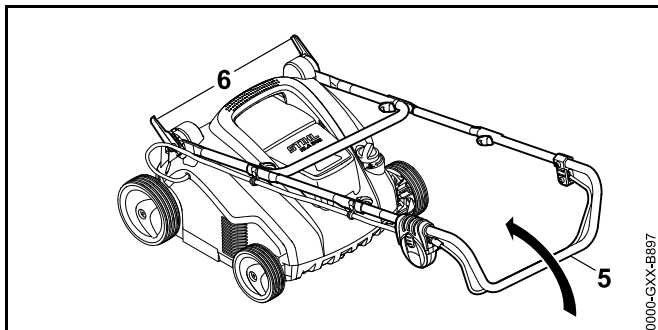
- ▶ Rasenlüfter ausschalten, Sicherungsschlüssel abziehen und Akku herausnehmen.
- ▶ Rasenlüfter auf eine ebene Fläche stellen.



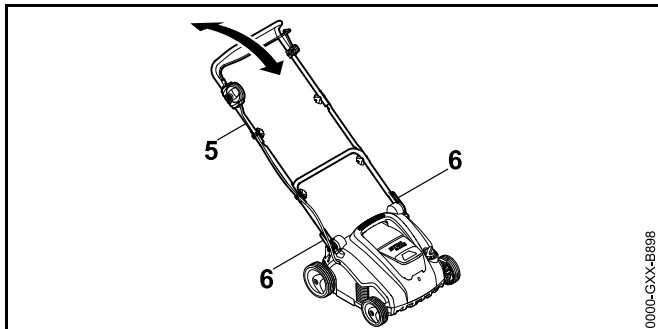
- ▶ Lenkeroberteil (1) aufklappen.
- ▶ Flügelmuttern (2) anziehen.



- ▶ Lenkermittelteil (3) aufklappen.
- ▶ Flügelmutter (4) anziehen.



- ▶ Schnellspanner (6) öffnen.
- ▶ Lenker (5) vollständig aufklappen.



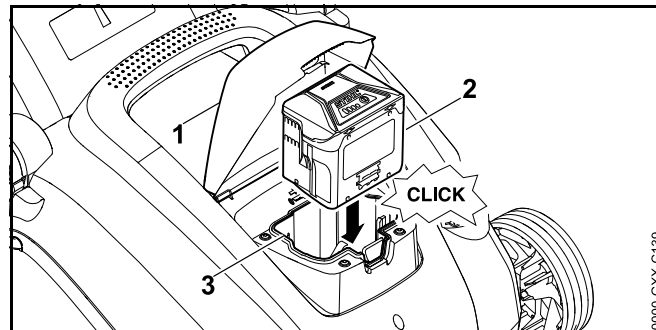
- ▶ Lenker (5) in gewünschter Position ausrichten und mit Schnellspanner (6) feststellen.

8.2 Lenker zusammenklappen

- ▶ Rasenlüfter ausschalten, Sicherungsschlüssel abziehen und Akku herausnehmen.
- ▶ Rasenlüfter auf eine ebene Fläche stellen.
- ▶ Schnellspanner öffnen.
- ▶ Lenker nach vorne umklappen und darauf achten, dass das Kabel nicht eingeklemmt wird.

9 Akku einsetzen und herausnehmen

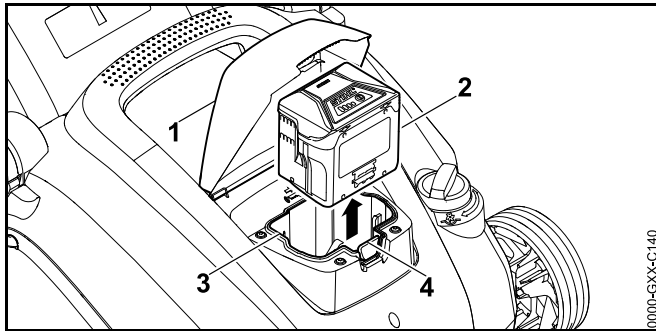
9.1 Akku einsetzen



- ▶ Klappe (1) bis zum Anschlag öffnen und halten.
- ▶ Akku (2) bis zum Anschlag in den Akku-Schacht (3) drücken.
Der Akku (2) rastet mit einem Klick ein.
- ▶ Klappe (1) schließen.

9.2 Akku herausnehmen

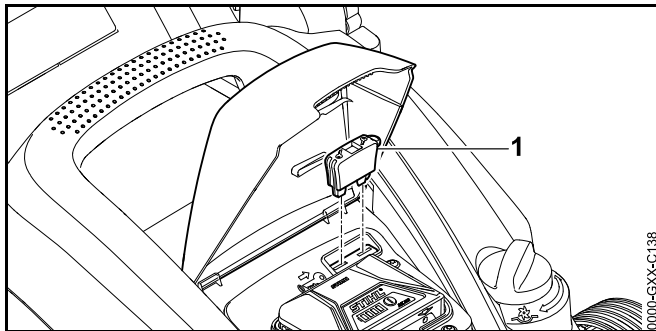
- ▶ Rasenlüfter auf eine ebene Fläche stellen.



- ▶ Klappe (1) bis zum Anschlag öffnen und halten.
- ▶ Sperrhebel (4) drücken. Der Akku (2) ist entriegelt.
- ▶ Akku (2) herausnehmen.
- ▶ Klappe (1) schließen.

10 Sicherungsschlüssel einstecken und abziehen

10.1 Sicherungsschlüssel einstecken



- ▶ Klappe (1) bis zum Anschlag öffnen und halten.
- ▶ Sicherungsschlüssel (2) in die Schlüsselaufnahme (3) stecken.
- ▶ Klappe (1) schließen.

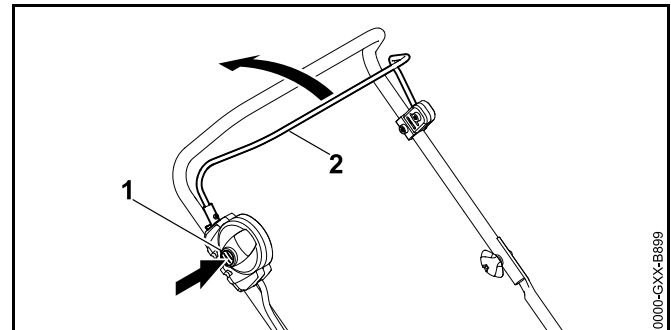
10.2 Sicherungsschlüssel abziehen

- ▶ Klappe bis zum Anschlag öffnen und halten.
- ▶ Sicherungsschlüssel abziehen.
- ▶ Klappe schließen.
- ▶ Sicherungsschlüssel außerhalb der Reichweite von Kindern aufbewahren.

11 Rasenlüfter einschalten und ausschalten

11.1 Rasenlüfter einschalten

- ▶ Rasenlüfter auf eine ebene Fläche stellen.



- ▶ Sperrknopf (1) mit der rechten Hand drücken und gedrückt halten.
- ▶ Schaltbügel (2) mit der linken Hand vollständig in Richtung des Lenkers ziehen und so halten, dass der Daumen den Lenker umschließt. Die Walze dreht sich.
- ▶ Sperrknopf (1) loslassen.
- ▶ Lenker und Schaltbügel (2) mit der rechten Hand so festhalten, dass der Daumen den Lenker umschließt.

11.2 Rasenlüfter ausschalten

- ▶ Schaltbügel loslassen.
- ▶ Warten, bis sich die Walze nicht mehr dreht.

- ▶ Falls sich die Walze weiter dreht: Sicherungsschlüssel abziehen, Akku herausnehmen und einen STIHL Fachhändler aufsuchen.
Der Rasenlüfter ist defekt.

12 Rasenlüfter und Akku prüfen

12.1 Bedienungselemente prüfen

Sperrknopf und Schaltbügel


- ▶ Sicherungsschlüssel abziehen.
- ▶ Akku herausnehmen.
- ▶ Sperrknopf drücken und wieder loslassen.
- ▶ Schaltbügel vollständig in Richtung des Lenkers ziehen und wieder loslassen.
- ▶ Falls der Sperrknopf oder der Schaltbügel schwergängig ist oder nicht in die Ausgangsposition zurückfedert: Rasenlüfter nicht verwenden und einen STIHL Fachhändler aufsuchen.
Der Sperrknopf oder der Schaltbügel ist defekt.

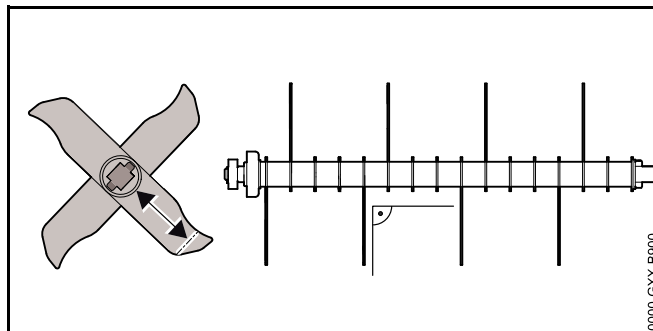
Rasenlüfter einschalten


- ▶ Sicherungsschlüssel einstecken.
- ▶ Akku einsetzen.
- ▶ Sperrknopf mit der rechten Hand drücken und gedrückt halten.
- ▶ Schaltbügel mit der linken Hand vollständig in Richtung des Lenkers ziehen und so halten, dass der Daumen den Lenker umschließt.
Die Walze dreht sich.
- ▶ Falls 3 LEDs rot blinken: Sicherungsschlüssel abziehen, Akku herausnehmen und einen STIHL Fachhändler aufsuchen.
In dem Rasenlüfter besteht eine Störung.
- ▶ Falls die Walze sich nicht dreht: Rasenlüfter ausschalten, Sicherungsschlüssel abziehen, Akku herausnehmen und einen STIHL Fachhändler aufsuchen.
Der Rasenlüfter ist defekt.

- ▶ Sperrknopf und Schaltbügel loslassen.
Die Walze dreht sich nach kurzer Zeit nicht mehr.
- ▶ Falls sich die Walze weiter dreht: Sicherungsschlüssel abziehen, Akku herausnehmen und einen STIHL Fachhändler aufsuchen.
Der Rasenlüfter ist defekt.

12.2 Walzen prüfen

- ▶ Rasenlüfter ausschalten, Sicherungsschlüssel abziehen und Akku herausnehmen.
- ▶ Rasenlüfter auf eine ebene Fläche stellen.
- ▶ Rasenlüfter aufstellen,  17.1.



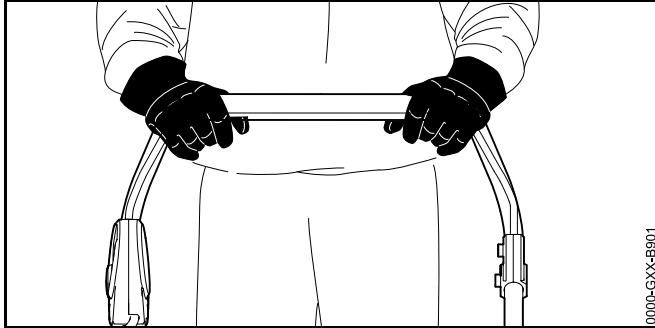
- ▶ Länge der Messer kontrollieren.
Die Mindestlänge der Messer ist gekennzeichnet.
- ▶ Falls die Mindestlänge unterschritten ist: Walze ersetzen,  21.2.
- ▶ Falls die Messer verbogen sind: Einen STIHL Fachhändler aufsuchen.
- ▶ Falls Unklarheiten bestehen: Einen STIHL Fachhändler aufsuchen.

12.3 Akku prüfen

- ▶ Drucktaste am Akku drücken.
Die LEDs leuchten oder blinken.
- ▶ Falls die LEDs nicht leuchten oder blinken: Akku nicht verwenden und einen STIHL Fachhändler aufsuchen.
Im Akku besteht eine Störung.

13 Mit dem Rasenlüfter arbeiten

13.1 Rasenlüfter halten und führen

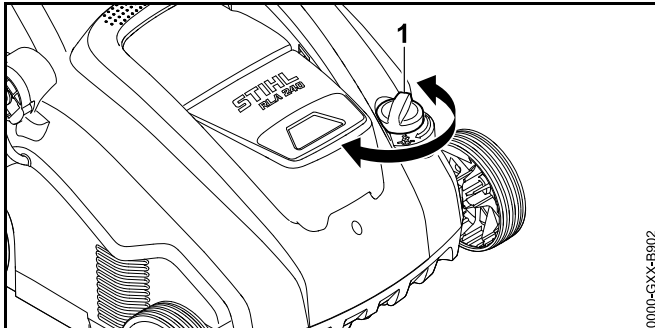


- ▶ Lenker mit beiden Händen so festhalten, dass die Daumen den Lenker umschließen.

13.2 Arbeitstiefe und Transportposition einstellen

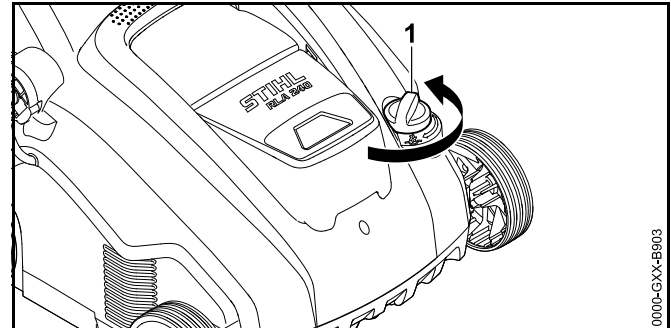
Die Arbeitstiefe kann stufenlos eingestellt werden.

Arbeitstiefe einstellen



- ▶ Drehrad (1) in die gewünschte Position stellen. Die Walze hebt und senkt sich.

Transportposition einstellen



- ▶ Drehrad (1) gegen den Uhrzeigersinn in die höchste Position drehen. Die Walze hebt sich und berührt nicht mehr den Boden.

13.3 Rasenfläche vorbereiten

Je kürzer der Rasen gemäht ist, desto besser lässt er sich mit dem Rasenlüfter bearbeiten. Die ideale Grashöhe liegt zwischen 2 bis 3 cm.

- ▶ Gegenstände aus dem Arbeitsbereich entfernen.
- ▶ Ortsunveränderliche Hindernisse (z. B. Wurzeln und Baumstämme) markieren.
- ▶ Falls das Gras höher als 3 cm ist: Rasen mähen.

13.4 Vertikutieren und Striegeln



Vertikutieren mit der Vertikutierwalze

Beim Vertikutieren wird die Grasnarbe angeritzt, dabei werden Unkraut, Moos, altes Schnittgut und Rasenfilz entfernt.

- ▶ Arbeitstiefe einstellen.
 - ▶ Vor dem Beginn die Walze in die höchste Position bringen.
 - ▶ Walze langsam senken, um den Boden nur anzuritzen. Die ideale Einritztiefe liegt zwischen 2 bis 3 mm. Die Graswurzel wird nicht beschädigt.
- ▶ Rasenlüfter langsam und kontrolliert vorwärts schieben.
- ▶ Längeres Verweilen auf einer Stelle vermeiden.

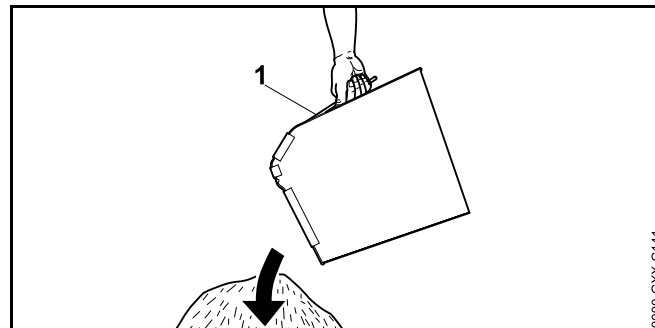
Striegeln mit der Striegelwalze

Beim Striegeln wird Rasenfilz und das überschüssige Moos, welches vorher durch das Vertikutieren gelockert wurde, sorgfältig aus dem Rasen gekämmt.

Zusätzlich wird einer Bodenverdichtung und dem daraus resultierenden Sauerstoffmangel im Boden entgegengewirkt.

- ▶ Arbeitstiefe einstellen.
 - ▶ Vor dem Beginn die Walze in die höchste Position bringen.
 - ▶ Walze langsam senken bis die Federzinken den Boden berühren.
- ▶ Rasenlüfter langsam und kontrolliert vorwärts schieben.
- ▶ Längeres Verweilen auf einer Stelle vermeiden.

13.5 Fangkorb entleeren



- ▶ Fangkorb (1) am Griff nach oben abnehmen.
- ▶ Fangkorb (1) entleeren.

14 Nach dem Arbeiten

14.1 Nach dem Arbeiten

- ▶ Rasenlüfter ausschalten, Sicherungsschlüssel abziehen und Akku herausnehmen.
- ▶ Rasenlüfter auf eine ebene Fläche stellen.
- ▶ Falls der Rasenlüfter nass ist: Rasenlüfter trocknen lassen.
- ▶ Rasenlüfter reinigen.

Rasenfläche nach dem Vertikutieren pflegen

- ▶ Rasenfläche gründlich von Vertikutiergut befreien.
- ▶ Rasen düngen und eventuelle kahle Stellen nachsäen.
- ▶ Rasenfläche gründlich bewässern.

Rasenfläche nach dem Striegeln pflegen

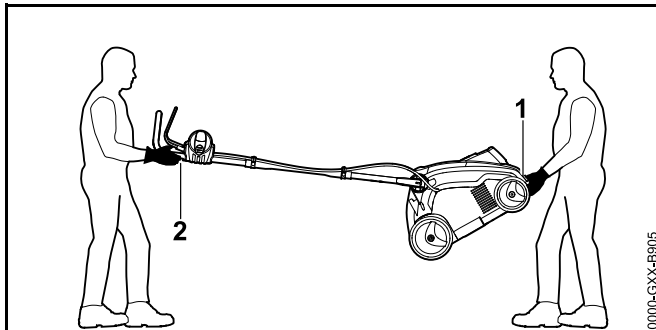
- ▶ Rasenfläche gründlich von Pflanzenresten befreien.
- ▶ Rasenfläche gründlich bewässern.

15 Transportieren

15.1 Rasenlüfter transportieren

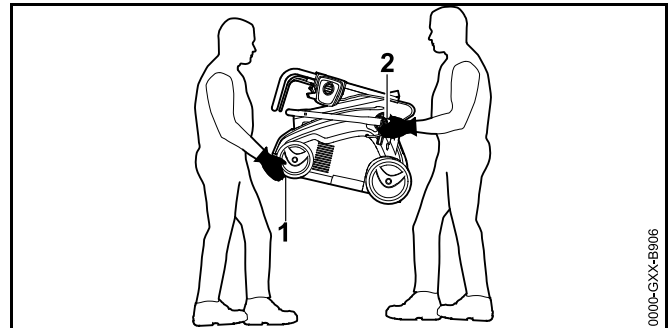
- ▶ Rasenlüfter ausschalten, Sicherungsschlüssel abziehen und Akku herausnehmen.
- ▶ Rasenlüfter auf eine ebene Fläche stellen.
- ▶ Fangkorb aushängen
- ▶ Transportposition einstellen.
- ▶ Rasenlüfter langsam und kontrolliert vorwärts schieben.

Rasenlüfter zu zweit mit ausgeklapptem Lenker tragen



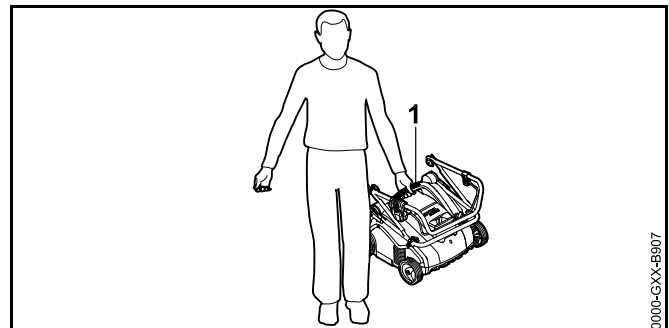
- ▶ Rasenlüfter von einer Person mit beiden Händen am unteren Tragegriff (1) festhalten und von einer anderen Person mit beiden Händen am Lenker (2) festhalten.
- ▶ Rasenlüfter zu zweit anheben und tragen.
- ▶ Arbeitshandschuhe aus widerstandsfähigem Material tragen.

Rasenlüfter zu zweit mit eingeklapptem Lenker tragen



- ▶ Lenker einklappen.
- ▶ Rasenlüfter von einer Person mit beiden Händen am unteren Tragegriff (1) vorne festhalten und von einer anderen Person mit beiden Händen an den Aufnahmen des Lenkerunterteils (2) festhalten.
- ▶ Rasenlüfter zu zweit anheben und tragen.
- ▶ Arbeitshandschuhe aus widerstandsfähigem Material tragen.

Rasenlüfter alleine tragen



- ▶ Lenker einklappen.
- ▶ Rasenlüfter am oberen Tragegriff (1) festhalten.
- ▶ Rasenlüfter anheben und tragen.

Rasenlüfter in einem Fahrzeug transportieren

- ▶ Rasenlüfter so sichern, dass der Rasenlüfter nicht umkippt und sich nicht bewegen kann.

15.2 Akku transportieren

- ▶ Rasenlüfter ausschalten und Akku herausnehmen.
- ▶ Sicherstellen, dass der Akku im sicherheitsgerechten Zustand ist.
- ▶ Akku so verpacken, dass folgende Bedingungen erfüllt sind:
 - Die Verpackung ist elektrisch nicht leitfähig.
 - Der Akku kann sich in der Verpackung nicht bewegen.
- ▶ Verpackung so sichern, dass sie sich nicht bewegen kann.

Der Akku unterliegt den Anforderungen zum Transport gefährlicher Güter. Der Akku ist als UN 3480 (Lithium-Ionen-Batterien) eingestuft und wurde gemäß UN Handbuch Prüfungen und Kriterien Teil III, Unterabschnitt 38.3 geprüft.

Die Transportvorschriften sind unter www.stihl.com/safety-data-sheets angegeben.

16 Aufbewahren

16.1 Rasenlüfter aufbewahren

- ▶ Rasenlüfter ausschalten, Sicherungsschlüssel abziehen und Akku herausnehmen.
- ▶ Rasenlüfter auf eine ebene Fläche stellen.
- ▶ Transportposition einstellen.
- ▶ Rasenlüfter so aufbewahren, dass folgende Bedingungen erfüllt sind:
 - Der Rasenlüfter ist außerhalb der Reichweite von Kindern.
 - Der Rasenlüfter ist sauber und trocken.

16.2 Akku aufbewahren

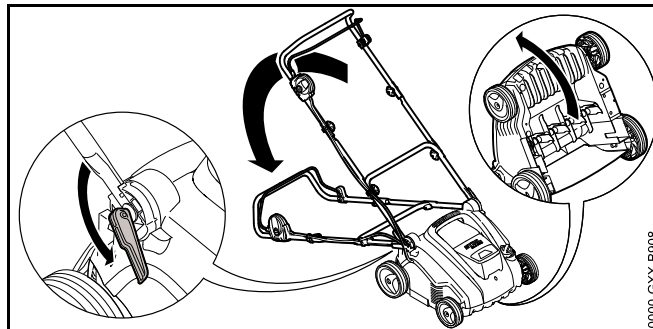
STIHL empfiehlt, den Akku in einem Ladezustand zwischen 40 % und 60 % (2 grün leuchtende LEDs) aufzubewahren.

- ▶ Akku so aufbewahren, dass folgende Bedingungen erfüllt sind:
 - Der Akku ist außerhalb der Reichweite von Kindern.
 - Der Akku ist sauber und trocken.
 - Der Akku ist in einem geschlossenen Raum.
 - Der Akku ist getrennt von dem Rasenlüfter und dem Ladegerät.
 - Der Akku ist in einer elektrisch nicht leitfähigen Verpackung.
 - Der Akku ist im Temperaturbereich zwischen - 10 °C und + 50 °C.

17 Reinigen

17.1 Rasenlüfter aufstellen

- ▶ Rasenlüfter ausschalten, Sicherungsschlüssel abziehen und Akku herausnehmen.
- ▶ Rasenlüfter auf eine ebene Fläche stellen.
- ▶ Transportposition einstellen.
- ▶ Fangkorb aushängen.



- ▶ Lenker in die tiefste Stellung bringen, 8.1.
- ▶ Mit der linken Hand den Lenker nach unten drücken und halten.
- ▶ Mit der rechten Hand den Rasenlüfter am unteren Transportgriff festhalten und nach hinten aufstellen.

17.2 Rasenlüfter reinigen

- ▶ Rasenlüfter ausschalten, Sicherungsschlüssel abziehen und Akku herausnehmen.
- ▶ Rasenlüfter auf eine ebene Fläche stellen.
- ▶ Rasenlüfter mit einem feuchten Tuch reinigen.
- ▶ Auswurfkanal mit einer weichen Bürste oder einem feuchten Tuch reinigen.
- ▶ Fremdkörper aus dem Akku-Schacht entfernen und den Akku-Schacht mit einem feuchten Tuch reinigen.
- ▶ Elektrische Kontakte im Akku-Schacht mit einem Pinsel oder einer weichen Bürste reinigen.
- ▶ Lüftungsschlitze mit einem Pinsel reinigen.
- ▶ Rasenlüfter aufstellen.
- ▶ Bereich um die Walze und die Walze mit einer weichen Bürste oder einem feuchten Tuch reinigen.

17.3 Akku reinigen

- ▶ Akku mit einem feuchten Tuch reinigen.

18 Warten

18.1 Wartungsintervalle

Wartungsintervalle sind abhängig von den Umgebungsbedingungen und den Arbeitsbedingungen. STIHL empfiehlt folgende Wartungsintervalle:

Nach jedem fünften Wechsel der Walzen.

- ▶ Befestigungsschrauben der Walze von einem STIHL Fachhändler ersetzen lassen.

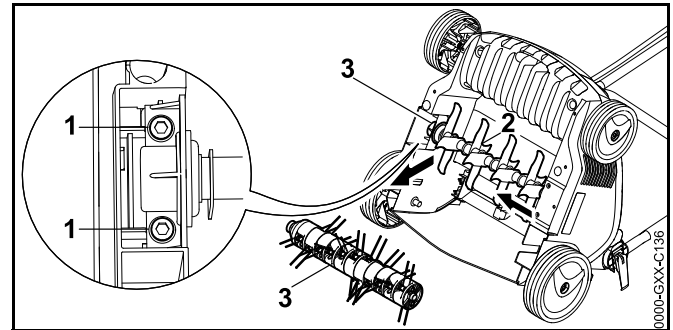
Jährlich

- ▶ Rasenlüfter von einem STIHL Fachhändler warten lassen.

18.2 Walze abbauen und anbauen

18.2.1 Walze abbauen

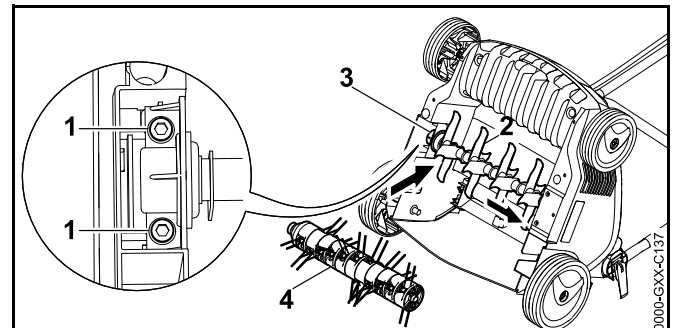
- ▶ Rasenlüfter ausschalten, Sicherungsschlüssel abziehen und Akku herausnehmen.
- ▶ Rasenlüfter aufstellen.



- ▶ Schrauben (1) herausdrehen.
- ▶ Verbaute Walze (3) zusammen mit dem Halter (2) entnehmen.

18.2.2 Walze anbauen

- ▶ Rasenlüfter ausschalten, Sicherungsschlüssel abziehen und Akku herausnehmen.
- ▶ Rasenlüfter aufstellen.



- ▶ Vertikutierwalze (2) oder Striegelwalze (4) zusammen mit dem Halter (3) in die Aufnahme stecken.
- ▶ Schrauben (1) eindrehen und fest anziehen.

19 Reparieren

19.1 Rasenlüfter und Akku reparieren

Der Benutzer kann den Rasenlüfter, den Akku und die Walzen nicht selbst reparieren.

- ▶ Falls der Rasenlüfter, der Akku oder die Walzen beschädigt sind: Rasenlüfter, Akku oder Walzen nicht verwenden und einen STIHL Fachhändler aufsuchen.
- ▶ Falls Hinweisschilder unleserlich oder beschädigt sind: Hinweisschilder von einem STIHL Fachhändler ersetzen lassen.

20 Störungen beheben

20.1 Störungen des Rasenlüfter oder des Akkus beheben

Störung	LEDs am Akku	Ursache	Abhilfe
Der Rasenlüfter läuft beim Einschalten nicht an.	1 LED blinkt grün.	Der Ladezustand des Akkus ist zu gering.	▶ Akku laden.
	1 LED leuchtet rot.	Der Akku ist zu warm oder zu kalt.	▶ Sicherungsschlüssel abziehen. ▶ Akku herausnehmen. ▶ Akku abkühlen oder erwärmen lassen.
	3 LEDs blinken rot.	In dem Rasenlüfter besteht eine Störung.	▶ Sicherungsschlüssel abziehen. ▶ Akku herausnehmen. ▶ Elektrische Kontakte im Akku-Schacht reinigen. ▶ Akku einsetzen. ▶ Rasenlüfter einschalten. ▶ Falls weiterhin 3 LEDs rot blinken: Rasenlüfter nicht verwenden und einen STIHL Fachhändler aufsuchen.
	3 LEDs leuchten rot.	Der Rasenlüfter ist zu warm.	▶ Sicherungsschlüssel abziehen. ▶ Akku herausnehmen. ▶ Rasenlüfter abkühlen lassen.
	4 LEDs blinken rot.	Im Akku besteht eine Störung.	▶ Akku herausnehmen und erneut einsetzen. ▶ Rasenlüfter einschalten. ▶ Falls weiterhin 4 LEDs rot blinken: Akku nicht verwenden und einen STIHL Fachhändler aufsuchen.
		Die elektrische Verbindung zwischen dem Rasenlüfter und dem Akku ist unterbrochen.	▶ Sicherungsschlüssel abziehen. ▶ Akku herausnehmen. ▶ Elektrische Kontakte im Akku-Schacht reinigen. ▶ Sicherungsschlüssel einstecken. ▶ Akku einsetzen.

Störung	LEDs am Akku	Ursache	Abhilfe
		Der Rasenlüfter oder der Akku sind feucht.	<ul style="list-style-type: none"> ▶ Sicherungsschlüssel abziehen. ▶ Akku herausnehmen. ▶ Rasenlüfter reinigen. ▶ Rasenlüfter oder Akku trocknen lassen.
		Der Widerstand an der Walze ist zu groß.	<ul style="list-style-type: none"> ▶ Arbeitstiefe verringern. ▶ Grashöhe prüfen und gegebenenfalls mähen.
		Der Bereich um die Walze ist verstopft.	<ul style="list-style-type: none"> ▶ Rasenlüfter reinigen.
Der Rasenlüfter schaltet im Betrieb ab.	3 LEDs leuchten rot.	Der Rasenlüfter ist zu warm.	<ul style="list-style-type: none"> ▶ Sicherungsschlüssel abziehen. ▶ Akku herausnehmen. ▶ Rasenlüfter abkühlen lassen. ▶ Rasenlüfter reinigen. ▶ Rasenlüfter nicht zu oft in kurzer Zeit einschalten. ▶ Arbeitstiefe verringern. ▶ Niedrigeres Gras vertikutieren oder striegeln.
		Die Walze ist blockiert.	<ul style="list-style-type: none"> ▶ Sicherungsschlüssel abziehen. ▶ Akku herausnehmen. ▶ Rasenlüfter reinigen.
		Es besteht eine elektrische Störung.	<ul style="list-style-type: none"> ▶ Akku herausnehmen und erneut einsetzen. ▶ Rasenlüfter einschalten.
Der Rasenlüfter vibriert im Betrieb stark.		Die Schrauben am Halter der Walze sind lose.	<ul style="list-style-type: none"> ▶ Schrauben fest anziehen.
		Die Walze ist nicht richtig ausgewuchtet.	<ul style="list-style-type: none"> ▶ Einen STIHL Fachhändler aufsuchen.
Die Betriebszeit des Rasenlüfters ist zu kurz.		Der Akku ist nicht vollständig geladen.	<ul style="list-style-type: none"> ▶ Akku vollständig laden.
		Die Lebensdauer des Akkus ist überschritten.	<ul style="list-style-type: none"> ▶ Akku ersetzen.
		Der Bereich um die Walze ist verstopft.	<ul style="list-style-type: none"> ▶ Rasenlüfter reinigen.

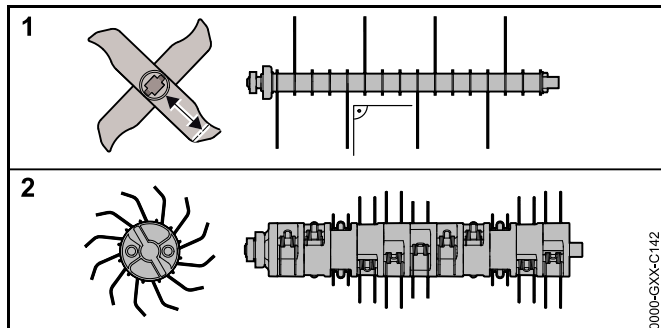
Störung	LEDs am Akku	Ursache	Abhilfe
		Die Walze ist stumpf oder verschlissen.	► Walzen prüfen.
		Der Widerstand an der Walze ist zu groß.	► Arbeitstiefe verringern. ► Niedrigeres Gras vertikutieren oder striegeln.
Der Akku klemmt beim Einsetzen in den Akku-Schacht.		Die Führungen oder elektrischen Kontakte im Akku-Schacht sind verschmutzt.	► Rasenlüfter reinigen.
Nach dem Einsetzen des Akkus in das Ladegerät startet der Ladevorgang nicht.	1 LED leuchtet rot.	Der Akku ist zu warm oder zu kalt.	► Akku im Ladegerät eingesetzt lassen. Der Ladevorgang startet automatisch, sobald der zulässige Temperaturbereich erreicht ist.

21 Technische Daten

21.1 Rasenlüfter STIHL RLA 240.0

- Zulässiger Akku: STIHL AK
- Gewicht ohne Akku: 14 kg
- Maximaler Inhalt des Fangkorbs: 50 l
- Arbeitsbreite: 34 cm
- Drehzahl: 3500 min⁻¹
- Arbeitstiefe: stufenlos, Verstellbereich 15 mm

21.2 Walzen



Vertikutierwalze

- 16 feststehende Messer

Striegelwalze

- 11x2 bewegliche Federzinken

21.3 Akku STIHL AK

- Akku-Technologie: Lithium-Ionen
- Spannung: 36 V
- Kapazität in Ah: siehe Leistungsschild
- Energieinhalt in Wh: siehe Leistungsschild

- Gewicht in kg: siehe Leistungsschild
- Zulässiger Temperaturbereich für Verwendung und Aufbewahrung: - 10 °C bis + 50 °C

21.4 Schallwerte und Vibrationswerte

Der K-Wert für die Schalldruckpegel beträgt 3 dB(A). Der K-Wert für die Schalleistungspegel beträgt 3,2 dB(A). Der K-Wert für die Vibrationswerte beträgt 2,4 m/s².

- Schalldruckpegel L_{pA} gemessen nach EN 50636-2-92: 75 dB(A)
- Schalleistungspegel L_{WA} gemessen nach 2000/14/EC: 89,2 dB(A)
- Vibrationswert a_{hw} gemessen nach EN 20643, EN 50636-2-92, Lenker: 4,8 m/s²

Die angegebenen Vibrationswerte wurden nach einem genormten Prüfverfahren gemessen und können zum Vergleich von Elektrogeräten herangezogen werden. Die tatsächlich auftretenden Vibrationswerte können von den angegebenen Werten abweichen, abhängig von der Art der Anwendung. Die angegebenen Vibrationswerte können zu einer ersten Einschätzung der Vibrationsbelastung verwendet werden. Die tatsächliche Vibrationsbelastung muss eingeschätzt werden. Dabei können auch die Zeiten berücksichtigt werden, in denen das Elektrogerät abgeschaltet ist, und solche, in denen es zwar eingeschaltet ist, aber ohne Belastung läuft.

Informationen zur Erfüllung der Arbeitgeberrichtlinie Vibration 2002/44/EG sind unter www.stihl.com/vib angegeben.


21.5 REACH

REACH bezeichnet eine EG-Verordnung zur Registrierung, Bewertung und Zulassung von Chemikalien.

Informationen zur Erfüllung der REACH Verordnung sind unter www.stihl.com/reach angegeben.

22 Ersatzteile und Zubehör

22.1 Ersatzteile und Zubehör

STIHL Diese Symbole kennzeichnen original STIHL Ersatzteile und original STIHL Zubehör.


STIHL empfiehlt, original STIHL Ersatzteile und original STIHL Zubehör zu verwenden.

Original STIHL Ersatzteile und original STIHL Zubehör sind bei einem STIHL Fachhändler erhältlich.

23 Entsorgen

23.1 Rasenlüfter und Akku entsorgen

Informationen zur Entsorgung sind bei einem STIHL Fachhändler erhältlich.

- ▶ Rasenlüfter, Walzen, Akku, Zubehör und Verpackung vorschriftsmäßig und umweltfreundlich entsorgen.

24 EU-Konformitätserklärung

24.1 Rasenlüfter STIHL RLA 240.0

STIHL Tirol GmbH
 Hans Peter Stihl-Straße 5
 6336 Langkampfen
 Österreich

erklärt in alleiniger Verantwortung, dass

- Bauart: Rasenlüfter
- Fabrikmarke: STIHL
- Typ: RLA 240.0
- Serienidentifizierung: 6291

den einschlägigen Bestimmungen der Richtlinien 2000/14/EU, 2002/96/EC, 2006/42/EC, 2011/65/EU und 2014/30/EU entspricht und in Übereinstimmung mit den jeweils zum Produktionsdatum gültigen Versionen der folgenden Normen entwickelt und gefertigt worden ist: EN 60335-1 und EN 50636-2-92 (soweit anwendbar).

Name und Anschrift der beteiligten benannten Stelle:
 TÜV Rheinland LGA Products GmbH, Tillystraße 2, D-90431 Nürnberg

Zur Ermittlung des gemessenen und des garantierten Schalleistungspegels wurde nach Richtlinie 2000/14/EG, Anhang VIII verfahren.

- Gemessener Schalleistungspegel: 89,2 dB(A)
- Garantierter Schalleistungspegel: 92 dB(A)

Die Technischen Unterlagen sind bei der Produktzulassung der STIHL Tirol GmbH aufbewahrt.

Das Baujahr und die Maschinenummer sind auf dem Rasenlüfter angegeben.

Langkampfen, 02.09.2019

STIHL Tirol GmbH

i. V.



Matthias Fleischer, Bereichsleiter Forschung und Entwicklung

i. V.



Sven Zimmermann, Bereichsleiter Qualität

25 Anschriften

25.1 STIHL Hauptverwaltung

ANDREAS STIHL AG & Co. KG
Postfach 1771
D-71307 Waiblingen

25.2 STIHL Vertriebsgesellschaften

DEUTSCHLAND

STIHL Vertriebszentrale AG & Co. KG
Robert-Bosch-Straße 13
64807 Dieburg
Telefon: +49 6071 3055358

ÖSTERREICH

STIHL Ges.m.b.H.
Fachmarktstraße 7
2334 Vösendorf
Telefon: +43 1 86596370

SCHWEIZ

STIHL Vertriebs AG
Isenrietstraße 4
8617 Mönchaltorf
Telefon: +41 44 9493030

TSCHECHISCHE REPUBLIK

Andreas STIHL, spol. s r.o.
Chrlická 753
664 42 Modřice

25.3 STIHL Importeure

BOSNIEN-HERZEGOWINA

UNIKOMERC d. o. o.
Bišće polje bb
88000 Mostar
Telefon: +387 36 352560

Fax: +387 36 350536

KROATIEN

UNIKOMERC - UVOZ d.o.o.
Sjedište:
Amruševa 10, 10000 Zagreb
Prodaja:
Ulica Kneza Ljudevita Posavskog 56, 10410 Velika Gorica
Telefon: +385 1 6370010
Fax: +385 1 6221569

TÜRKEI

SADAL TARIM MAKİNALARI DIŞ TİCARET A.Ş.
Alsancak Sokak, No:10 I-6 Özel Parsel
34956 Tuzla, İstanbul
Telefon: +90 216 394 00 40
Fax: +90 216 394 00 44

26 Sicherheitstechnische Hinweise für Rasenlüfter

26.1 Einleitung

Dieses Kapitel gibt die in Anlehnung an die Norm EN 50636-2-92, Anhang BB, für elektrisch betriebene Rasenlüfter vorformulierten, allgemeinen Sicherheitshinweise wieder.



WARNUNG

Lesen Sie alle Sicherheitshinweise, Anweisungen, Bilderungen und technischen Daten, mit denen dieser Rasenlüfter versehen ist. Versäumnisse bei der Einhaltung der nachfolgenden Anweisungen können elektrischen Schlag, Brand und/oder schwere Verletzungen verursachen. **Bewahren Sie alle Sicherheitshinweise und Anweisungen für die Zukunft auf.**

26.2 Schulung

- a) Lesen Sie die Anweisungen aufmerksam. machen Sie sich mit den Stellteilen und der sachgemäßen Verwendung der Maschine vertraut.
- b) Erlauben Sie niemals Personen, die mit diesen Anweisungen nicht vertraut sind, oder Kindern die Verwendung der Maschine. Örtlich geltende Vorschriften können das Alter des Benutzers beschränken.
- c) Es ist zu beachten, dass der Benutzer selbst für Unfälle oder Gefährdungen gegenüber anderen Personen oder deren Besitz verantwortlich ist.

26.3 Vorbereitung

- a) Beim Betrieb der Maschine sind immer Gehörschutz und Schutzbrille zu tragen, solange die Maschine im Betrieb ist.
- b) Tragen Sie beim Betrieb der Maschine immer festes Schuhwerk und lange Hosen. Betreiben Sie die Maschine nicht barfußig oder in leichten Sandalen. Vermeiden Sie das Tragen loser Kleidung oder Kleidung mit hängenden Schnüren oder Krawatten.
- c) Überprüfen Sie das Gelände sorgfältig, auf dem die Maschine eingesetzt wird, und entfernen Sie alle Gegenstände, die von der Maschine erfasst und weggeschleudert werden können.
- d) Verwenden Sie die Maschine nur in der empfohlenen Lage und nur auf einer festen ebenen Fläche.
- e) Betreiben Sie die Maschine nicht auf gepflasterten oder geschotterten Flächen betrieben werden, wo herausgeschleudertes Material zu Verletzungen führen kann.
- f) Vor dem Einschalten der Maschine ist immer zu prüfen, ob alle Schrauben, Muttern, Bolzen und anderen Befestigungen gut gesichert sind, und dass die Schutzeinrichtungen und Schutzgitter an Ort und Stelle sind. Abgenutzte oder beschädigte Aufkleber müssen ersetzt werden.
- g) Betreiben Sie niemals die Maschine, während Personen, besonders Kinder, oder Tiere in der Nähe sind.

26.4 Betrieb

- a) Arbeiten Sie nur bei Tageslicht oder bei guter künstlicher Beleuchtung.
- b) Der Einsatz der Maschine bei nassem Gras ist zu vermeiden.
- c) Achten Sie immer auf einen guten Stand, insbesondere an Hängen.
- d) Gehen Sie, laufen sie nicht.
- e) Betreiben Sie die Maschine quer zum Hang, niemals auf- oder abwärts.
- f) Seien Sie besonders vorsichtig, wenn Sie die Fahrtrichtung am Hang ändern.
- g) Vertikutieren oder striegeln Sie nicht an übermäßig steilen Hängen.
- h) Seien Sie besonders vorsichtig, wenn Sie die Maschine umkehren oder zu sich heranziehen.
- i) Halten Sie die Zinken an, wenn die Maschine angekippt werden muss zum Transport über andere Flächen als Gras und wenn die Maschine von und zu der zu bearbeitenden Fläche bewegt wird.
- j) Benutzen Sie die Maschine niemals mit beschädigten Schutzeinrichtungen oder Schutzgittern oder ohne angebaute Schutzeinrichtungen, z. B. Prallbleche und/oder Auffangeinrichtungen.
- k) Starten Sie den Motor vorsichtig, entsprechend den Bedienungsanweisungen und achten Sie auf ausreichenden Abstand der Füße zu den Zinken.
- l) Beim Starten des Motors darf die Maschine nicht gekippt werden, es sei denn, die Maschine muss für den Vorgang angehoben werden. In diesem Fall kippen Sie sie nur so weit, wie es unbedingt erforderlich ist, und heben Sie nur die vom Benutzer abgewandte Seite hoch. Stellen Sie immer sicher, dass beide Hände in Arbeitsposition sind, bevor die Maschine auf den Boden zurückkehrt.
- m) Transportieren Sie niemals die Maschine während der Antrieb läuft.

- n) Führen Sie niemals Hände oder Füße an oder unter sich drehende Teile. Halten Sie sich immer fern von der Auswurföffnung.
- o) Stellen Sie den Motor ab und ziehen Sie den Sicherungsschlüssel ab. Vergewissern Sie sich, dass alle sich bewegenden Teile zum vollständigen Stillstand gekommen sind:
- wann immer Sie die Maschine verlassen;
 - bevor Sie Blockierungen entfernen oder Verstopfungen im Auswurfkanal beseitigen;
 - bevor Sie die Maschine überprüfen, reinigen oder Arbeiten an ihr durchführen;
 - nach dem Kontakt mit einem Fremdkörper. Untersuchen Sie die Maschine auf Beschädigungen und führen Sie die erforderlichen Instandsetzungen durch, bevor Sie erneut starten und mit der Maschine arbeiten;
- falls die Maschine anfängt, ungewöhnlich stark zu vibrieren, ist eine sofortige Überprüfung erforderlich,
- suchen Sie nach Beschädigungen;
 - führen Sie die erforderlichen Reparaturen beschädigter Teile durch;
 - untersuchen Sie auf lose Teile und ziehen sie diese fest an.
- f) Lassen Sie den Motor abkühlen, bevor Sie die Maschine für längere Zeit abstellen.
- g) Beachten Sie beim Instandhalten der Zinkenaufbauten, dass selbst wenn der Antrieb abgeschaltet ist, die Zinkenaufbauten bewegt werden können.
- h) Ersetzen Sie aus Sicherheitsgründen abgenutzte oder beschädigte Teile. Verwenden Sie ausschließlich Original-Ersatzteile und –Zubehör.
- i) Wenn die Maschine zur Instandhaltung, Inspektion, oder Aufbewahrung, oder zum Austausch eines Zubehörteils angehalten ist, ist der Antrieb abzuschalten, der Sicherungsschlüssel zu ziehen und sicherzustellen, dass alle sich bewegenden Teile zum vollständigen Stillstand gekommen sind. Lassen Sie die Maschine abkühlen, bevor Sie Inspektionen, Einstellungen usw. durchführen. Behandeln Sie die Maschine mit Sorgfalt und halten Sie sie sauber.
- j) Bewahren Sie die Maschine unzugänglich für Kinder auf.

26.5 Instandhaltung und Aufbewahrung

- a) Sorgen Sie dafür, dass alle Muttern, Bolzen und Schrauben fest angezogen sind und die Maschine in einem sicheren Betriebszustand ist.
- b) Prüfen Sie regelmäßig die Auffangeinrichtung auf Verschleiß oder Verlust der Funktionsfähigkeit.
- c) Ersetzen Sie aus Sicherheitsgründen abgenutzte oder beschädigte Teile.
- d) Achten Sie darauf, dass Maschinen mit mehreren Zinkenaufbauten die Bewegung eines Zinkenaufbaus zu Drehungen der übrigen Zinkenaufbauten führen kann.
- e) Achten Sie beim Einstellen der Maschine darauf, dass keine Finger zwischen beweglichen Zinkenaufbauten und feststehenden Teilen der Maschine eingeklemmt werden.

Contents

1	Introduction	34	8.2	Folding the Handlebar	47
2	Guide to Using this Manual	34	9	Removing and Fitting the Battery	47
2.1	Applicable Documents	34	9.1	Fitting the Battery	47
2.2	Warning Notices in Text	35	9.2	Removing the Battery	48
2.3	Symbols in Text	35	10	Inserting and Removing the Activation Key	48
3	Overview	35	10.1	Inserting the Activation Key	48
3.1	Lawn Scarifier	35	10.2	Removing the Activation Key	48
3.2	Symbols	36	11	Switching the Lawn Scarifier On and Off	48
4	Safety Precautions	37	11.1	Switching the Lawn Scarifier On	48
4.1	Warning Symbols	37	11.2	Switching the Lawn Scarifier Off	49
4.2	Intended Use	37	12	Checking the Lawn Scarifier and Battery	49
4.3	Requirements for the User	38	12.1	Checking the Controls	49
4.4	Clothing and Equipment	38	12.2	Checking the Rollers	49
4.5	Work Area and Surroundings	39	12.3	Testing the Battery	50
4.6	Safe Condition	40	13	Working with the Lawn Scarifier	50
4.7	Working	41	13.1	Holding and Guiding the Lawn Scarifier	50
4.8	Transporting	42	13.2	Setting the Working Depth and Transport Position	50
4.9	Storing	43	13.3	Preparing the Lawn	51
4.10	Cleaning, Maintenance and Repair	43	13.4	Scarifying and Combing	51
5	Preparing the Lawn Scarifier for Operation	44	13.5	Emptying the Grass Catcher Box	51
5.1	Preparing the Lawn Scarifier for Operation	44	14	After Finishing Work	52
6	Charging the Battery, LEDs	44	14.1	After Finishing Work	52
6.1	Charging the Battery	44	15	Transporting	52
6.2	State of Charge	44	15.1	Transporting the Lawn Scarifier	52
6.3	LEDs on the Battery	45	15.2	Transporting the Battery	53
7	Assembling the Lawn Scarifier	45	16	Storing	53
7.1	Attaching the Handlebar	45	16.1	Storing the Lawn Scarifier	53
7.2	Removing the Combing Roller from the Transport Compartment Before Use for the First Time	45	16.2	Storing the Battery	53
7.3	Assembling, Attaching and Detaching the Grass Catcher Box	46	17	Cleaning	53
8	Adjusting the Lawn Scarifier for the User	46	17.1	Upending the Lawn Scarifier	53
8.1	Folding Up and Adjusting the Handlebar	46	17.2	Cleaning the Lawn Scarifier	54
			17.3	Cleaning the Battery	54

STIHL

This instruction manual is protected by copyright. All rights reserved, especially the rights to reproduce, translate and process with electronic systems.

18 Maintenance	54
18.1 Maintenance Intervals	54
18.2 Removing and Attaching the Roller	54
19 Repairing	55
19.1 Repairing the Lawn Scarifier and Battery	55
20 Troubleshooting	56
20.1 Remediating Lawn Scarifier or Battery Faults	56
21 Specifications	59
21.1 STIHL RLA 240.0 Lawn Scarifier	59
21.2 Rollers	59
21.3 STIHL AK Battery	59
21.4 Sound Values and Vibration Values	59
21.5 REACH	59
22 Spare Parts and Accessories	60
22.1 Spare Parts and Accessories	60
23 Disposal	60
23.1 Disposing of the Lawn Scarifier and Battery	60
24 EC Declaration of Conformity	60
24.1 STIHL RLA 240.0 Lawn Scarifier	60
25 Safety Information for Lawn Scarifiers	61
25.1 Introduction	61
25.2 Training	61
25.3 Preparation	61
25.4 Operation	61
25.5 Maintenance and Storage	62

1 Introduction

Dear Customer,

Thank you for choosing STIHL. We develop and manufacture our quality products to meet our customers' requirements. The products are designed for reliability even under extreme conditions.

STIHL also stands for premium service quality. Our specialist dealers guarantee competent advice and instruction as well as comprehensive service support.

We thank you for your confidence in us and hope you will enjoy working with your STIHL product.



Dr. Nikolas Stihl

IMPORTANT: READ BEFORE USE AND KEEP IN A SAFE PLACE.

2 Guide to Using this Manual

2.1 Applicable Documents

Local safety regulations apply.

- ▶ In addition to this instruction manual, read, understand and keep the following documents:
 - STIHL AK battery safety information
 - STIHL AL 101, 300, 500 charger instruction manual
 - Safety information for STIHL batteries and products with built-in battery: www.stihl.com/safety-data-sheets

2.2 Warning Notices in Text

DANGER

This notice refers to risks which result in serious or fatal injury.

- Serious or fatal injuries can be avoided by taking the precautions mentioned.

WARNING

This notice refers to risks which **can** result in serious or fatal injury.

- Serious or fatal injuries can be avoided by taking the precautions mentioned.

NOTICE

This notice refers to risks which can result in damage to property.

- Damage to property can be avoided by taking the precautions mentioned.

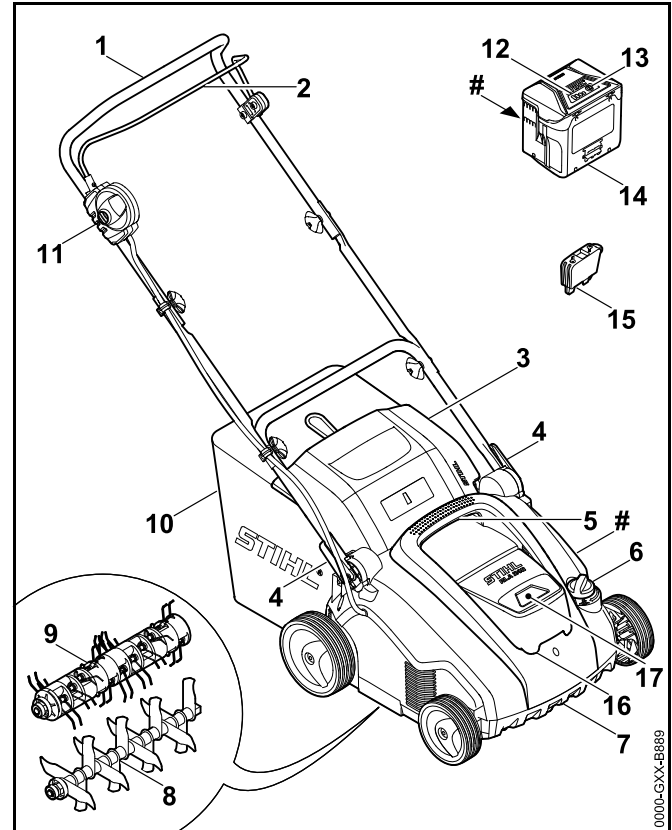
2.3 Symbols in Text



This symbol refers to a chapter in this instruction manual.

3 Overview

3.1 Lawn Scarifier



1 Handlebar

The handlebar is used to hold, guide and transport the lawn scarifier.

2 Control bar

The control bar switches the installed roller on and off together with the locking button.

3 Discharge flap

The discharge flap closes off the discharge chute.

4 Quick-clamping devices

The quick-clamping devices are used to adjust and fold down the handlebar.

5 Upper transport handle

The upper transport handle is used to carry the lawn scarifier.

6 Rotary wheel

The rotary wheel is used to set the working depth.

7 Lower transport handle

The lower transport handle is used to carry and upend the lawn scarifier.

8 Scarifying roller

The scarifying roller is used to scarify the lawn.

9 Combing roller

The combing roller is used to comb the lawn.

10 Grass catcher box

The grass catcher box collects the material removed from the lawn.

11 Locking button

The locking button switches the lawn scarifier on and off together with the control bar.

12 LEDs

The LEDs indicate the battery charge state and faults.

13 Button

The button activates the LEDs on the battery.

14 Battery

The battery supplies the lawn scarifier with power.

15 Activation key

The activation key activates the lawn scarifier.

16 Flap

The flap covers the battery and the activation key.

17 Battery compartment

The battery compartment holds the battery.

#Rating plate with machine number**3.2 Symbols**

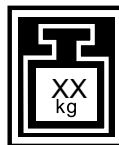
The symbols can be on the lawn scarifier or battery and have the following meaning:



This symbol identifies the activation key.



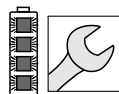
This symbol identifies the key receptacle.



The symbol indicates the lawn scarifier weight.



1 LED illuminates red. The battery is too warm or too cold.



4 LEDs flashing red. There is a fault in the battery.



LWA Guaranteed sound power level in accordance with Directive 2000/14/EC in dB(A) for the purpose of comparing the sound emissions of products.



The number beside the symbol indicates the energy content of the battery according to the cell manufacturer's specifications. The available energy content is lower in practice.



Do not dispose of the product with domestic waste.



Switch the lawn scarifier on.

4 Safety Precautions

4.1 Warning Symbols

The warning symbols on the lawn scarifier have the following meaning:



Follow the safety instructions and their measures.



Read, understand and keep the instruction manual.



Wear safety glasses.



Observe the safety instructions on high-velocity objects and their measures.



Maintain a safety distance.



Do not touch a turning roller.



Pull out the activation key during work stoppages, transport, storage, maintenance or repair.



Protect the lawn scarifier from rain and humidity.



Remove the battery during work stoppages, transport, storage, maintenance or repair.



Protect the battery from heat and fire.



Protect the battery from rain and moisture. Do not immerse in liquids.



Observe the permissible temperature range for the battery.

4.2 Intended Use

The STIHL RLA 240 lawn scarifier is intended for the following uses:

- With the scarifying roller:scarifying the lawn
- With the combing roller:combing the lawn

The lawn scarifier must not be used when it is raining.

The lawn scarifier is supplied with power by a STIHL AK battery.

STIHL recommends using the STIHL AK 20 or STIHL AK 30 battery.

▲ WARNING

- Batteries not approved by STIHL for the lawn scarifier may cause fires and explosions. This may result in serious or fatal injury to people and damage to property.
 - ▶ Use the lawn scarifier with a STIHL AK battery.
- Failure to use the lawn scarifier or battery as intended may result in serious or fatal injury to people and damage to property.
 - ▶ Use the lawn scarifier and battery as described in this instruction manual.

4.3 Requirements for the User

▲ WARNING

- Uninstructed users cannot recognise or evaluate the dangers posed by the lawn scarifier and battery. This may result in serious or fatal injury to the user or other people.



- ▶ Read, understand and keep the instruction manual.

- ▶ If passing on the lawn scarifier or battery to another person: provide them with the instruction manual also.
- ▶ Make sure that the user meets the following conditions:
 - The user is rested.
 - The user is physically, sensorily and mentally capable of operating the lawn scarifier and battery and working with them. If the user is physically, sensorily

or mentally impaired, the machine must only be used under supervision or following instruction by a responsible person.

- The user can recognise and evaluate the dangers posed by the lawn scarifier and battery.
 - The user is aware that they are responsible for accidents and damage.
 - The user is of legal age or the user is being trained under supervision in a profession in accordance with national regulations.
 - The user has received instruction from a STIHL specialist dealer or a competent person before using the lawn scarifier for the first time.
 - The user is not impaired by alcohol, medicines or drugs.
- ▶ If anything is unclear: consult a STIHL specialist dealer.

4.4 Clothing and Equipment

▲ WARNING

- Objects may be thrown up at high velocity while working. This may result in injury to the user.
 - ▶ Wear close-fitting safety glasses. Suitable safety glasses are tested in accordance with EN 166 or national regulations and available commercially with the corresponding marking.
- ▶ Wear long trousers made from resistant material.
- Dust may be stirred up while working. Breathing in dust may be harmful to health and cause allergic reactions.
 - ▶ If dust is stirred up: wear a dust mask.
- Unsuitable clothing may get caught in wood, brambles and in the lawn scarifier. This may result in serious injury to the user.
 - ▶ Wear close-fitting clothing.
 - ▶ Remove scarves and jewellery.



- The user may come into contact with the roller during cleaning, maintenance or transport. This may result in injury to the user.
 - ▶ Wear work gloves made from resistant material.
- Wearing unsuitable footwear may cause the user to slip. This may result in injury to the user.
 - ▶ Wear sturdy, closed-toed footwear with high-grip soles.

4.5 Work Area and Surroundings

4.5.1 Work Area and Surroundings

WARNING

- Bystanding people, children and animals cannot recognise or evaluate the dangers posed by the lawn scarifier and high-velocity objects. This may result in serious injury to bystanding people, children and animals and damage to property.



- ▶ Keep bystanding people, children and animals out of the work area.

- ▶ Maintain a distance from objects.
- ▶ Do not leave the lawn scarifier unattended.
- ▶ Make sure that children cannot play with the lawn scarifier.
- The lawn scarifier is not waterproof. Working in the rain or in a damp environment may result in electric shock. This may result in serious or fatal injury to the user and damage to the lawn scarifier.



- ▶ Do not work in the rain or in a damp environment.

- Electrical components of the lawn scarifier may produce sparks. Sparks may cause fires and explosions in highly flammable or explosive environments. This may result in serious or fatal injury to people and damage to property.
 - ▶ Do not work in a highly flammable or explosive environment.

4.5.2 Battery

WARNING

- Bystanders, children and animals cannot recognize or assess the dangers of the battery. Bystanders, children and animals may be seriously injured.
 - ▶ Keep bystanders, children and animals away from the work area.
 - ▶ Do not leave the battery unattended.
 - ▶ Make sure that children cannot play with the battery.
- The battery is not protected against all ambient conditions. If the battery is exposed to certain ambient conditions, it may catch fire or explode. This can result in serious injuries and damage to property.



- ▶ Protect battery from heat and fire.
- ▶ Do not throw the battery into a fire.



- ▶ Use and store the battery at temperatures between - 10°C and +50°C.



- ▶ Protect the battery from rain and damp – do not immerse it in fluids.

- ▶ Keep battery away from metallic objects.
- ▶ Do not expose battery to high pressure.
- ▶ Do not expose battery to microwaves.
- ▶ Protect battery from chemicals and salts.

4.6 Safe Condition

4.6.1 Lawn Scarifier

The lawn scarifier is in safe condition when the following conditions are met:

- The lawn scarifier is not damaged.
- The lawn scarifier is clean and dry.
- The controls are working and have not been modified.
- If material removed from the lawn is to be collected in the grass catcher box:the grass catcher box is correctly attached.
- If material removed from the lawn is to be ejected to the rear:the grass catcher box is detached and the discharge flap is closed.
- The roller is correctly attached.
- Only genuine STIHL accessories for this lawn scarifier are attached.
- The accessories are correctly attached.


WARNING

- If not in safe condition, components may no longer operate correctly and safety devices may be disabled.This may result in serous or fatal injury to people.
 - ▶ Use an undamaged lawn scarifier.
 - ▶ If the lawn scarifier is dirty:clean the lawn scarifier.
 - ▶ If the lawn scarifier is wet:dry the lawn scarifier.
 - ▶ Do not modify the lawn scarifier.
 - ▶ If the controls are not working:do not use the lawn scarifier.
 - ▶ If material removed from the lawn is to be collected in the grass catcher box:attach the grass catcher box as described in this instruction manual.
 - ▶ Only attach genuine STIHL accessories for this lawn scarifier.
 - ▶ Attach the roller as described in this instruction manual.

- ▶ Attach accessories as described in this instruction manual or in the instruction manual for the accessories.
- ▶ Do not insert objects into the apertures in the lawn scarifier.
- ▶ Never connect the key receptacle terminals to metallic objects and cause a short circuit.
- ▶ Replace worn or damaged warning signs.
- ▶ If anything is unclear:consult a STIHL specialist dealer.

4.6.2 Rollers

The scarifying roller and the combing roller are in safe condition when the following conditions are met:

- The shaft, blades, spring-tines and attachments are not damaged.
- The shaft, blades and spring-tines are not deformed.
- The roller is correctly attached.
- The blades and spring-tines are burr-free.
- The minimum length of the blades is not fallen below,  21.2.

WARNING

- In unsafe condition, parts of the blade and spring-tine may come loose and be expelled.This may result in serious injury to people.
 - ▶ Use undamaged blades, spring-tines and attachments.
 - ▶ If the minimum length of the blades is fallen below:replace the scarifying roller.
 - ▶ If anything is unclear:consult a STIHL specialist dealer.

4.6.3 Battery

The battery is in safe condition when the following conditions are met:

- The battery is not damaged.
- The battery is clean and dry.
- The battery is working and has not been modified.

⚠ WARNING

- The battery cannot function safely if it is not in safe condition. There is a risk of serious injury to persons.
 - ▶ Use an undamaged and functioning battery.
 - ▶ Do not charge a damaged or defective battery.
 - ▶ If the battery is dirty or wet: clean the battery and allow it to dry.
 - ▶ Do not modify the battery.
 - ▶ Do not insert objects into the apertures in the battery.
 - ▶ Never connect the battery terminals to metallic objects and cause a short circuit.
 - ▶ Do not open the battery.
 - ▶ Replace worn or damaged warning signs.
- Fluid may leak from a damaged battery. If the fluid contacts the skin or eyes, this may cause irritation.
 - ▶ Avoid contact with the fluid.
 - ▶ In the event of contact with the skin: wash the affected areas with plenty of soap and water.
 - ▶ In the event of contact with the eyes: rinse the eyes with plenty of water for at least 15 minutes and seek medical attention.
- A damaged or defective battery may emit an unusual odour, smoke or catch fire. This may result in serious or fatal injury to people and damage to property.
 - ▶ If the battery emits an unusual odour or smoke: do not use the battery and keep it away from flammable materials.
 - ▶ If the battery catches fire: try to extinguish the battery using a fire extinguisher or water.

4.7 Working

⚠ WARNING

- In certain situations, the user may no longer be able to concentrate on their work. This may result in the user stumbling, falling and becoming seriously injured.
 - ▶ Work calmly and carefully.
 - ▶ If the light and visibility conditions are poor: do not use the lawn scarifier.
 - ▶ Operate the lawn scarifier alone.
 - ▶ Watch out for obstacles.
 - ▶ Do not tilt the lawn scarifier.
 - ▶ Work standing on the ground and maintain balance.
 - ▶ If signs of fatigue occur: take a break.
 - ▶ If scarifying or combing on a slope: scarify or comb across the slope.
 - ▶ Do not scarify or comb on steep slopes.
- The turning roller may cut the user. This may result in serious injury to the user.
 - ▶ Do not touch a turning roller.



- If the roller is blocked by an object: switch the lawn scarifier off, pull out the activation key and remove the battery. Only then remove the object.
- If the lawn scarifier changes or starts to behave differently when working, it may not be in safe condition. This may result in serious injury to people and damage to property.
 - ▶ Stop working, switch the lawn scarifier off, pull out the activation key, remove the battery and consult a STIHL specialist dealer.
- The lawn scarifier may cause vibrations when working.
 - ▶ Wear gloves.
 - ▶ Take breaks.

- ▶ If signs of a circulatory disturbance occur: consult a doctor.
- If the roller hits a foreign object when working, the roller or parts of it may be thrown up at high velocity. This may result in injury to people and damage to property.
 - ▶ Remove foreign objects from the work area.
 - ▶ Mark and bypass obstacles (e.g. roots, tree trunks).
- When the control bar is released, the roller continues to turn for a short time. There is a risk of serious injury to people.
 - ▶ Wait until the roller is no longer turning.
- Sparks can be produced if the turning roller hits a hard object. Sparks may cause fires in highly flammable environments. This may result in serious or fatal injury to people and damage to property.
 - ▶ Do not work in a highly flammable environment.

⚠ DANGER

- If working near live wires, the roller may come into contact with live wires and damage them. This may result in serious or fatal injury to the user.
 - ▶ Do not work near live wires.
- The user may be struck by lightning if working during a thunderstorm. This may result in serious or fatal injury to the user.
 - ▶ Do not work during thunderstorms.

4.8 Transporting

4.8.1 Transporting

⚠ WARNING

- The lawn scarifier may tip over or move during transport. This may result in injury to people and damage to property.
 - ▶ Switch the lawn scarifier off.
 - ▶ Wait until the roller is no longer turning.



- ▶ Pull out the activation key.



- ▶ Remove the battery.



- ▶ Place the lawn scarifier on a level surface.
- ▶ Set the transport position.
- ▶ Carry the lawn scarifier over obstacles (e.g. steps, kerbs).
- ▶ Secure the lawn scarifier with lashing straps, belts or a net so that it cannot tip over and move.

4.8.2 Battery

⚠ WARNING

- The battery is not protected against all ambient conditions. The battery may be damaged if it is exposed to certain ambient conditions and damage to property may occur.
 - ▶ Never transport a damaged battery.
 - ▶ Store the battery in non-conductive packaging.
- The battery may turn over or shift during transport. This may result in personal injuries and damage to property.
 - ▶ Pack the battery in packaging in such a way that it cannot move.
 - ▶ Secure the packaging so that it cannot move.

4.9 Storing

4.9.1 Storing

⚠ WARNING

- Children cannot recognise or evaluate the dangers posed by the lawn scarifier. There is a risk of serious injury to children.



- ▶ Pull out the activation key.



- ▶ Remove the battery.

- ▶ Keep the lawn scarifier out of reach of children.

- Moisture may cause corrosion to the electric contacts on the lawn scarifier and metal components. This may result in damage to the lawn scarifier.



- ▶ Pull out the activation key.



- ▶ Remove the battery.

- ▶ Keep the lawn scarifier clean and dry.

4.9.2 Battery

⚠ WARNING

- Children cannot recognise or evaluate the dangers posed by batteries. There is a risk of serious injury to children.
 - ▶ Keep the battery out of reach of children.
- The battery is not protected against all ambient conditions. If exposed to certain ambient conditions, the battery may be damaged.
 - ▶ Keep the battery clean and dry.
 - ▶ Store the battery in a locked room.
 - ▶ Store the battery separately from the lawn scarifier and charger.
 - ▶ Store the battery in electrically non-conductive packaging.
 - ▶ Use and store the battery at temperatures between - 10 °C and + 50 °C.

4.10 Cleaning, Maintenance and Repair

⚠ WARNING

- If the activation key and battery are inserted during cleaning, maintenance or repair, the lawn scarifier may unintentionally be switched on. This may result in serious injury to people and damage to property.
 - ▶ Wait until the roller is no longer turning.



- ▶ Pull out the activation key.



- ▶ Remove the battery.

- Abrasive cleaning agents, using a water jet for cleaning or sharp objects may result in damage to the lawn scarifier, rollers and battery. If the lawn scarifier, rollers and battery








are not cleaned correctly, components may no longer operate correctly and safety devices may be disabled. There is a risk of serious injury to people.








- ▶ Clean the lawn scarifier, rollers and battery as described in this instruction manual.
- If the lawn scarifier, rollers or battery are not maintained or repaired correctly, components may no longer operate correctly and safety devices may be disabled. This may result in serious or fatal injury to people.
 - ▶ Do not maintain or repair the lawn scarifier or battery yourself.
 - ▶ If the lawn scarifier or battery need to be maintained or repaired: consult a STIHL specialist dealer.
 - ▶ Maintain the rollers as described in this instruction manual.
- The blades and spring-tines may move during roller cleaning, maintenance or repair. This may result in injury to the user as a result of cutting themselves on sharp cutting edges.
 - ▶ Wear work gloves made from resistant material.

5 Preparing the Lawn Scarifier for Operation

5.1 Preparing the Lawn Scarifier for Operation

The following steps must be performed before commencing work:

- ▶ Make sure that the following components are in safe condition:
 - Lawn scarifier,  4.6.
 - Rollers,  4.6.2.
 - Battery,  4.6.3.
- ▶ Check the battery,  12.3.
- ▶ Fully charge the battery,  6.1.
- ▶ Clean the lawn scarifier,  17.
- ▶ Check the rollers,  12.2.

- ▶ Attach the handlebar,  7.1.
- ▶ Ensure that there is no roller in the transport compartment,  7.2.
- ▶ Fold up and adjust the handlebar,  8.1.
- ▶ If material removed from the lawn is to be collected in the grass catcher box: attach the grass catcher box,  7.3.2.
- ▶ If material removed from the lawn is to be ejected to the rear: detach the grass catcher box,  7.3.3.
- ▶ Set the working depth,  13.2.
- ▶ Check the controls,  12.1.
- ▶ If the steps cannot be performed: do not use the lawn scarifier and consult a STIHL specialist dealer.

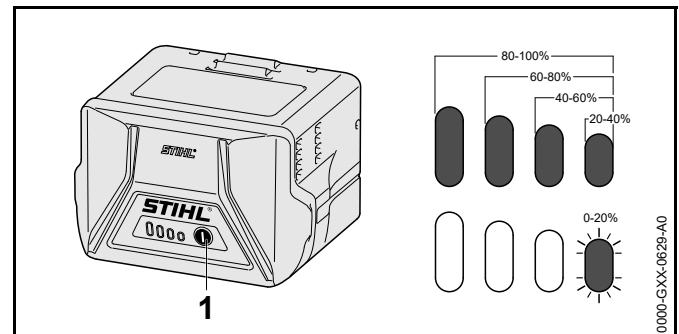
6 Charging the Battery, LEDs

6.1 Charging the Battery

The charging time depends on several factors, e.g. temperature of the battery or the ambient temperature. The actual charging time may differ from the specified charging time. For specified charging times see www.stihl.com/charging-times.

- ▶ Recharge the battery fully as described in the instruction manual for the STIHL AL 101, 300, 500 chargers.

6.2 State of Charge




- ▶ Press the button (1).
The LEDs (5) glow green for about 5 seconds and indicate the state of charge.
- ▶ If the LED on the right flashes green: Charge the battery.

6.3 LEDs on the Battery

The LEDs can indicate the battery charge state or faults. The LEDs can illuminate or flash green or red.

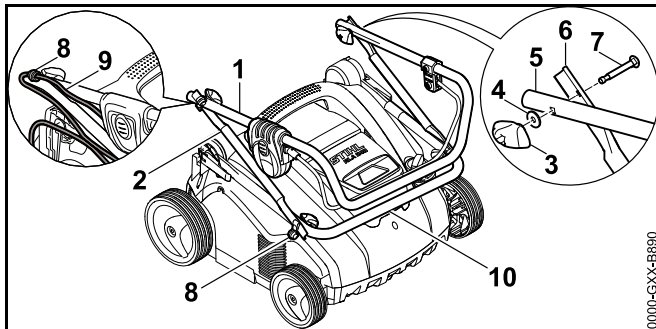
If the LEDs light up or flash green, the charge state is being indicated.

- ▶ If the LEDs light up or flash red: remedy the faults,
 20.1.
There is a fault in the lawn scarifier or in the battery.

7 Assembling the Lawn Scarifier

7.1 Attaching the Handlebar

- ▶ Switch the lawn scarifier off, pull out the activation key and remove the battery.
- ▶ Place the lawn scarifier on a level surface.



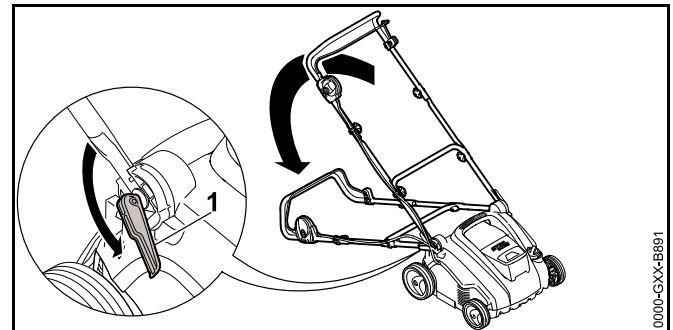
- ▶ Push holder (8) onto bolts (7).
- ▶ Align upper handlebar (1) and centre handlebar section (2) so that the bores align.
- ▶ Insert bolt (7) and align so that the bolt head is flush with centre handlebar section (2) on both sides.
- ▶ Place washer (4) on bolt (7).

- ▶ Screw on wing nut (3).
- ▶ Align lower handlebar (10) and centre handlebar section (2) so that the bores align.
- ▶ Insert bolt (7) and align so that the bolt head is flush with centre handlebar section (2) on both sides.
- ▶ Place washer (4) on bolt (7).
- ▶ Screw on wing nut (3).
- ▶ Press cable (9) into holders (8).

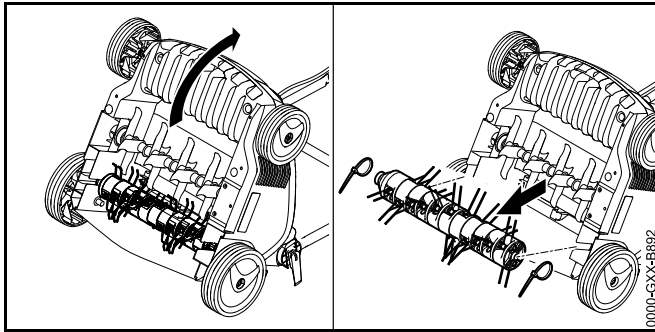
The handlebar must not be dismantled again.

7.2 Removing the Combing Roller from the Transport Compartment Before Use for the First Time

- ▶ Switch the lawn scarifier off, pull out the activation key and remove the battery.
- ▶ Place the lawn scarifier on a level surface.



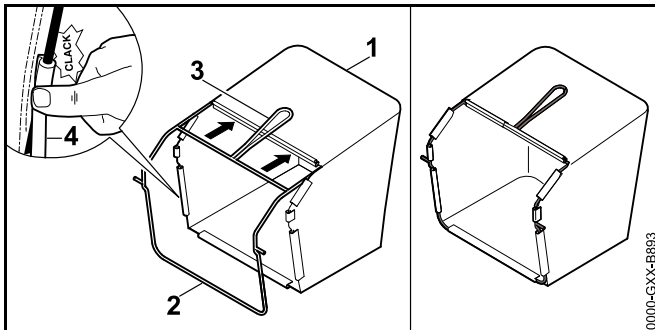
- ▶ Open quick-clamping devices (1) and fold down the handlebar to the rear.
- ▶ Hold the lawn scarifier at the lower transport handle and open.



- ▶ Remove the cable ties.
- ▶ Remove the combing roller from the transport compartment and keep it in a safe place.

7.3 Assembling, Attaching and Detaching the Grass Catcher Box

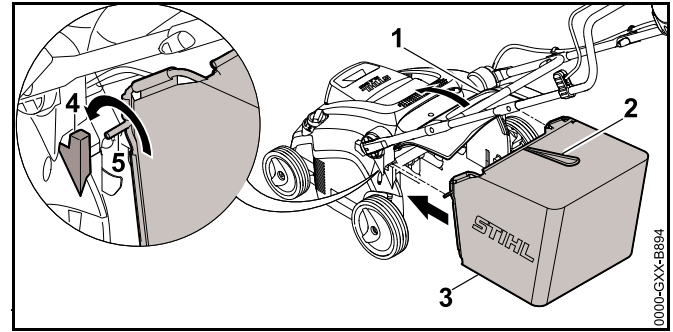
7.3.1 Assembling the Grass Catcher Box



- ▶ Pull fabric (1) over frame (2) so that the base plate is on the bottom and handle (3) is on the outside of the fabric.
- ▶ Press plastic profiles (4) onto the frame. The plastic profiles engage with a click.

7.3.2 Attaching the Grass Catcher Box

- ▶ Switch the lawn scarifier off.



- ▶ Open discharge flap (1) and hold it open.
- ▶ Take hold of grass catcher box (3) by handle (2) and suspend shaft (5) in mount (4).
- ▶ Set down discharge flap (1) on grass catcher box (3).

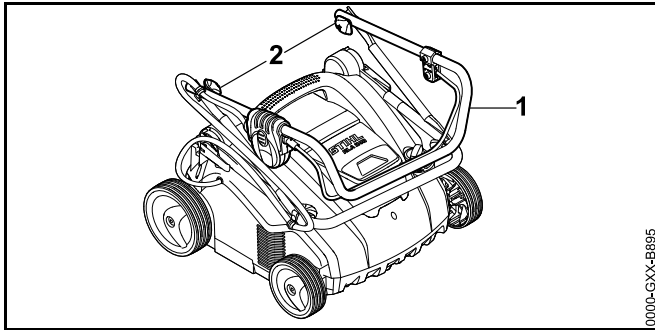
7.3.3 Detaching the Grass Catcher Box

- ▶ Switch the lawn scarifier off.
- ▶ Place the lawn scarifier on a level surface.
- ▶ Open the discharge flap and hold it open.
- ▶ Remove the grass catcher box upwards by the handle.
- ▶ Close the discharge flap.

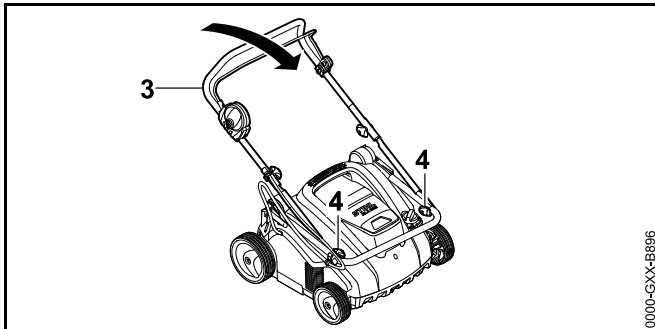
8 Adjusting the Lawn Scarifier for the User

8.1 Folding Up and Adjusting the Handlebar

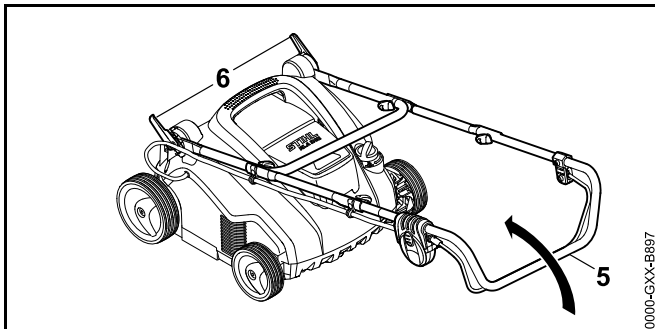
- ▶ Switch the lawn scarifier off, pull out the activation key and remove the battery.
- ▶ Place the lawn scarifier on a level surface.



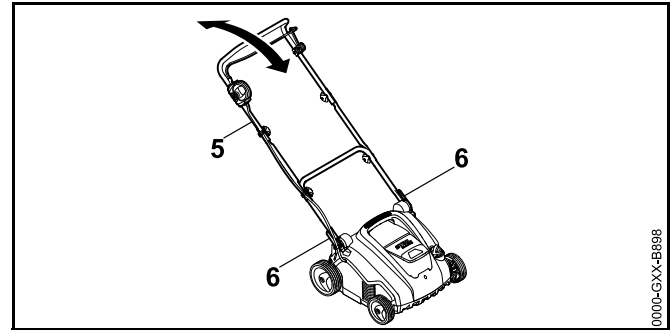
- ▶ Fold up upper handlebar (1).
- ▶ Tighten wing nuts (2).



- ▶ Fold up centre handlebar section (3).
- ▶ Tighten wing nuts (4).



- ▶ Open quick-clamping devices (6).
- ▶ Fold up handlebar (5) fully.



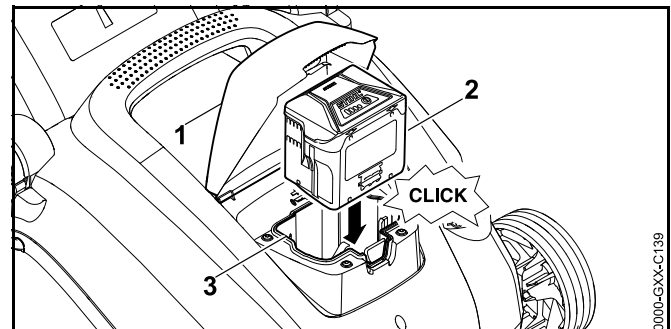
- ▶ Align handlebar (5) in the desired position and lock using quick-clamping devices (6).

8.2 Folding the Handlebar

- ▶ Switch the lawn scarifier off, pull out the activation key and remove the battery.
- ▶ Place the lawn scarifier on a level surface.
- ▶ Open the quick-clamping devices.
- ▶ Fold down the handlebar forwards, ensuring that the cable is not trapped.

9 Removing and Fitting the Battery

9.1 Fitting the Battery

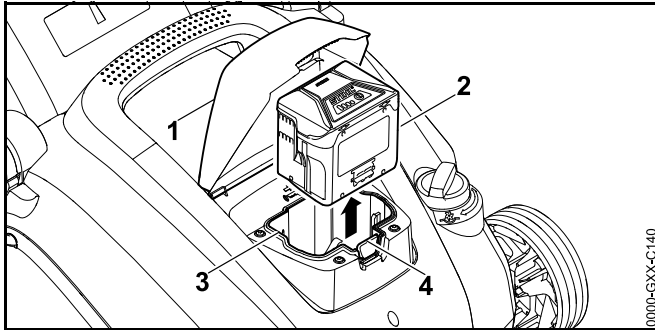


- ▶ Open flap (1) as far as the stop and hold.

- ▶ Push battery (2) into battery compartment (3) as far as it will go.
Battery (2) engages with a click.
- ▶ Close flap (1).

9.2 Removing the Battery

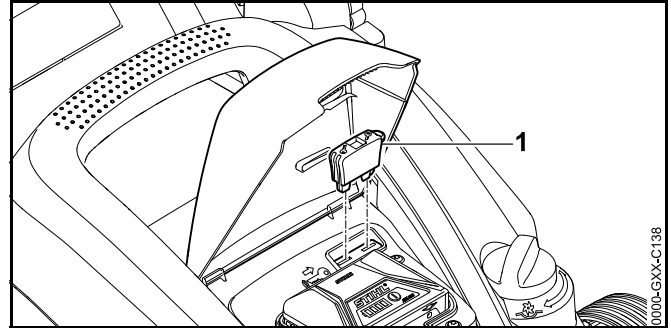
- ▶ Place the lawn scarifier on a level surface.



- ▶ Open flap (1) as far as the stop and hold.
- ▶ Press locking lever (4).
The battery (2) is released.
- ▶ Remove battery (2).
- ▶ Close flap (1).

10 Inserting and Removing the Activation Key

10.1 Inserting the Activation Key



- ▶ Open flap (1) as far as the stop and hold.
- ▶ Insert activation key (2) in key receptacle (3).
- ▶ Close flap (1).

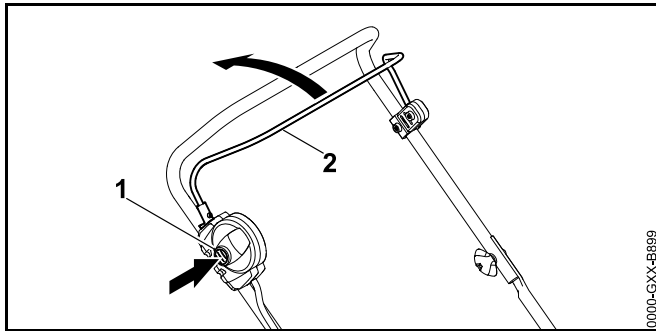
10.2 Removing the Activation Key

- ▶ Open the flap as far as the stop and hold.
- ▶ Pull out the activation key.
- ▶ Close the flap.
- ▶ Keep the activation key out of the reach of children.

11 Switching the Lawn Scarifier On and Off

11.1 Switching the Lawn Scarifier On

- ▶ Place the lawn scarifier on a level surface.



- ▶ Press locking button (1) with the right hand and hold.
- ▶ Pull control bar (2) with the left hand fully in the direction of the handlebar and hold so that the thumb encloses the handlebar.
The roller turns.
- ▶ Release locking button (1).
- ▶ Hold the handlebar and control bar (2) with the right hand so that the thumb encloses the handlebar.

11.2 Switching the Lawn Scarifier Off

- ▶ Release the control bar.
- ▶ Wait until the roller is no longer turning.
- ▶ If the roller continues to turn: pull out the activation key, remove the battery and consult a STIHL specialist dealer.
The lawn scarifier is defective.

12 Checking the Lawn Scarifier and Battery

12.1 Checking the Controls

Locking button and control bar


- ▶ Pull out the activation key.
- ▶ Remove the battery.
- ▶ Press the locking button and release it again.

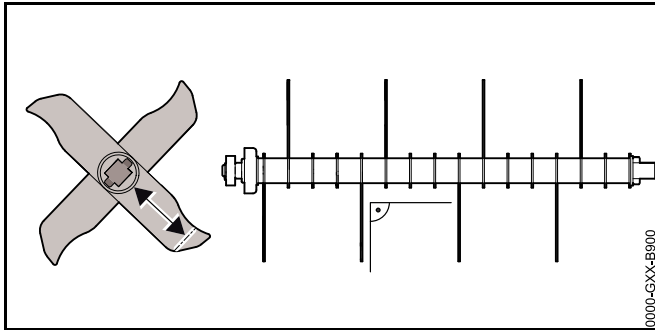
- ▶ Pull the control bar fully in the direction of the handlebar and release it again.
- ▶ If the locking button or the control bar is stiff or does not spring back into the initial position: do not use the lawn scarifier and consult a STIHL specialist dealer.
The locking button or the control bar is defective.


Switching the lawn scarifier on

- ▶ Insert the activation key.
- ▶ Fit the battery.
- ▶ Press the locking button with the right hand and hold.
- ▶ Pull the control bar with the left hand fully in the direction of the handlebar and hold so that the thumb encloses the handlebar.
The roller turns.
- ▶ If 3 LEDs flash red: pull out the activation key, remove the battery and consult a STIHL specialist dealer.
There is a fault in the lawn scarifier.
- ▶ If the roller is not turning: switch the lawn scarifier off, pull out the activation key, remove the battery and consult a STIHL specialist dealer.
The lawn scarifier is defective.
- ▶ Release the locking button and control bar.
The roller stops turning after a short time.
- ▶ If the roller continues to turn: pull out the activation key, remove the battery and consult a STIHL specialist dealer.
The lawn scarifier is defective.

12.2 Checking the Rollers

- ▶ Switch the lawn scarifier off, pull out the activation key and remove the battery.
- ▶ Place the lawn scarifier on a level surface.
- ▶ Upend the scarifier,  17.1.



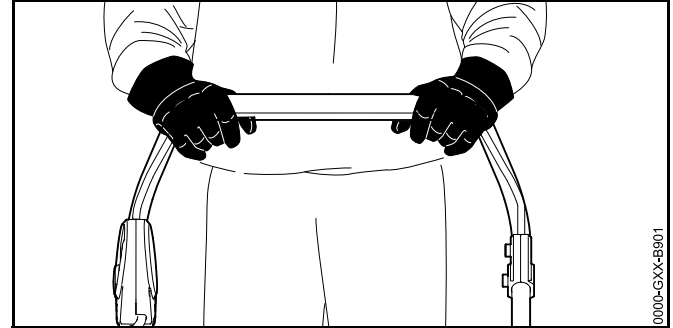
- ▶ Check the length of the blades.
The minimum length of the blades is marked.
- ▶ If the minimum length is fallen below:replace the roller,  21.2.
- ▶ If the blades are bent:consult a STIHL specialist dealer.
- ▶ If anything is unclear:consult a STIHL specialist dealer.

12.3 Testing the Battery

- ▶ Press button on battery.
The LEDs glow or flash.
- ▶ If the LEDs do not glow or flash: Do not use the battery and contact your STIHL servicing dealer.
There is a malfunction in the battery.

13 Working with the Lawn Scarifier

13.1 Holding and Guiding the Lawn Scarifier

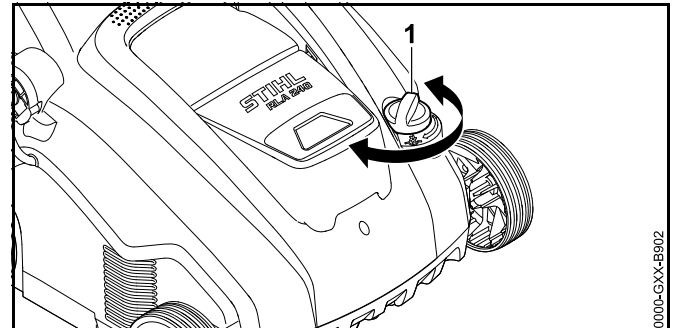


- ▶ Hold the handlebar with both hands so that the thumbs enclose the handlebar.

13.2 Setting the Working Depth and Transport Position

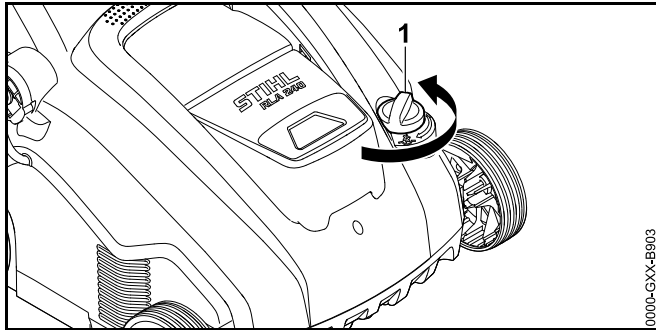
The working depth can be infinitely adjusted.

Setting the working depth



- ▶ Move rotary wheel (1) into the desired position.
The roller raises and lowers.

Setting the transport position



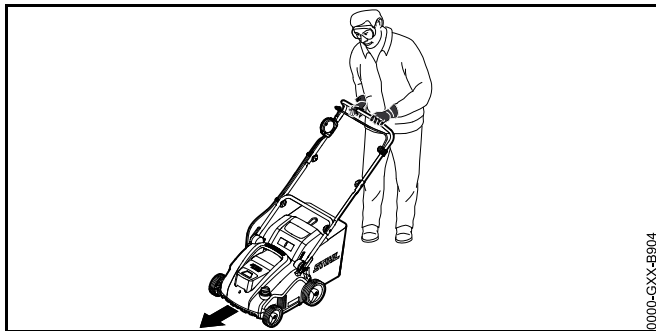
- ▶ Turn rotary wheel (1) anti-clockwise into the highest position.
The roller raises and no longer touches the ground.

13.3 Preparing the Lawn

The shorter the lawn is mown, the better the scarifying results. The ideal grass height is between 2 to 3 cm.

- ▶ Remove objects from the work area.
- ▶ Mark stationary obstacles (e.g. roots and tree trunks).
- ▶ If the grass is higher than 3 cm: mow the lawn.

13.4 Scarifying and Combing



Scarifying with the scarifying roller

Scarifying involves scratching the turf to remove weeds, moss, old clippings and lawn thatch.

- ▶ Set the working depth.
 - ▶ Place the roller in the highest position before starting.
 - ▶ Slowly lower the roller so it is just scratching the ground. The ideal scarifying depth is between 2 to 3 mm. The grass roots are not damaged.
- ▶ Push the lawn scarifier forwards slowly and in a controlled manner.
- ▶ Avoid staying stationary in one place for any duration.

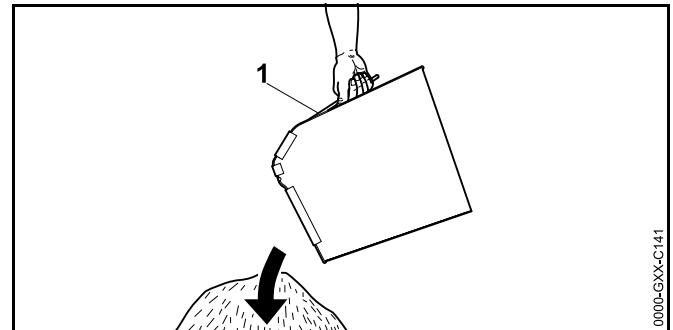
Combing with the combing roller

Combing involves carefully removing lawn thatch and excess moss previously loosened by scarifying from the lawn.

In addition, it counteracts soil compaction and the resulting lack of oxygen in the soil.

- ▶ Set the working depth.
 - ▶ Place the roller in the highest position before starting.
 - ▶ Slowly lower the roller until the spring-tines touch the ground.
- ▶ Push the lawn scarifier forwards slowly and in a controlled manner.
- ▶ Avoid staying stationary in one place for any duration.

13.5 Emptying the Grass Catcher Box



- ▶ Remove grass catcher box (1) upwards by the handle.
- ▶ Empty grass catcher box (1).

14 After Finishing Work

14.1 After Finishing Work

- ▶ Switch the lawn scarifier off, pull out the activation key and remove the battery.
- ▶ Place the lawn scarifier on a level surface.
- ▶ If the lawn scarifier is wet: allow the lawn scarifier to dry.
- ▶ Clean the lawn scarifier.

Caring for the lawn after scarifying

- ▶ Remove all scarified material from the lawn.
- ▶ Fertilise the lawn and re-seed bare patches.
- ▶ Water the lawn thoroughly.

Caring for the lawn after combing

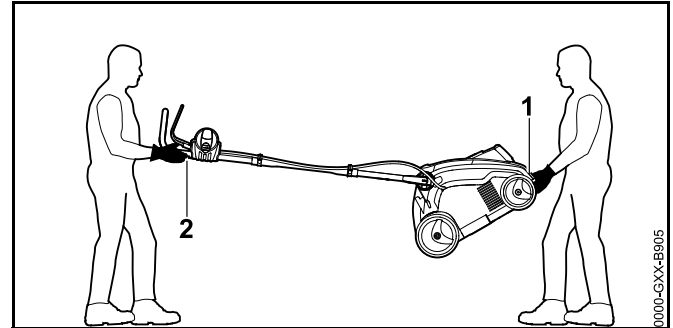
- ▶ Remove all plant trimmings from the lawn.
- ▶ Water the lawn thoroughly.

15 Transporting

15.1 Transporting the Lawn Scarifier

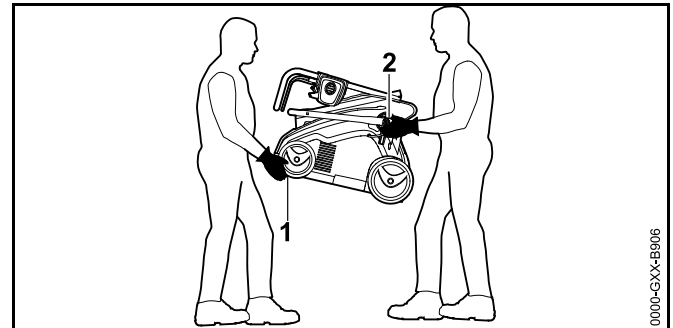
- ▶ Switch the lawn scarifier off, pull out the activation key and remove the battery.
- ▶ Place the lawn scarifier on a level surface.
- ▶ Detaching the grass catcher box
- ▶ Set the transport position.
- ▶ Push the lawn scarifier forwards slowly and in a controlled manner.

Carrying the lawn scarifier with someone else with the handlebar unfolded



- ▶ One person holds the lawn scarifier by lower carrying handle (1) using both hands and another person holds handlebar (2) using both hands.
- ▶ The lawn scarifier must be lifted and carried by two people.
- ▶ Wear work gloves made from resistant material.

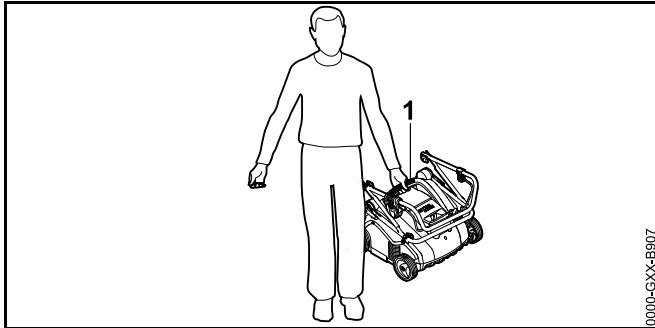
Carrying the lawn scarifier with someone else with the handlebar folded



- ▶ Fold in the handlebar.
- ▶ One person holds the lawn scarifier at the front by lower carrying handle (1) using both hands and another person by the mounts of lower handlebar (2) using both hands.
- ▶ The lawn scarifier must be lifted and carried by two people.

- ▶ Wear work gloves made from resistant material.

Carrying the lawn scarifier alone



- ▶ Fold in the handlebar.
- ▶ Hold the lawn scarifier by upper carrying handle (1).
- ▶ Lift and carry the lawn scarifier.

Transporting the lawn scarifier in a vehicle

- ▶ Secure the lawn scarifier so that it does not tip over and cannot move.

15.2 Transporting the Battery

- ▶ Switch the lawn scarifier off and remove the battery.
- ▶ Make sure that the battery is in safe condition.
- ▶ Pack the battery in accordance with the following conditions:
 - The packaging is electrically non-conductive.
 - The battery cannot move in the packaging.
- ▶ Secure the packaging so that it cannot move.

The battery is subject to the requirements for transporting hazardous goods. The battery is classed as a UN 3480 (lithium-ion battery) and has been tested in accordance with the UN Manual of Tests and Criteria, Part III, subsection 38.3.

Please refer to www.stihl.com/safety-data-sheets for transport instructions.

16 Storing

16.1 Storing the Lawn Scarifier

- ▶ Switch the lawn scarifier off, pull out the activation key and remove the battery.
- ▶ Place the lawn scarifier on a level surface.
- ▶ Set the transport position.
- ▶ Store the lawn scarifier in accordance with the following conditions:
 - The lawn scarifier is out of reach of children.
 - The lawn scarifier is clean and dry.

16.2 Storing the Battery

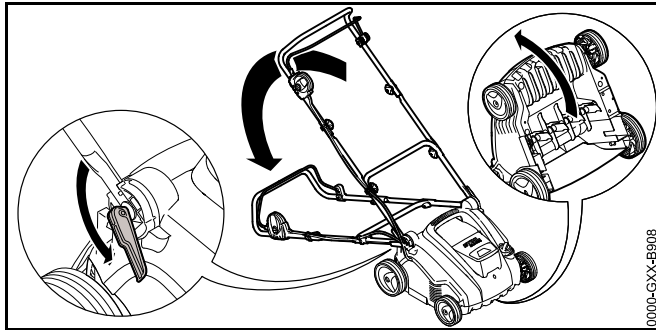
STIHL recommends storing the battery at a charge state between 40% and 60% (2 LEDs illuminated green).

- ▶ Store the battery in accordance with the following conditions:
 - The battery is out of reach of children.
 - The battery is clean and dry.
 - The battery is in a locked room.
 - The battery is separate from the lawn scarifier and charger.
 - The battery is in electrically non-conductive packaging.
 - The battery is in the temperature range between - 10 °C and + 50 °C.

17 Cleaning

17.1 Upending the Lawn Scarifier

- ▶ Switch the lawn scarifier off, pull out the activation key and remove the battery.
- ▶ Place the lawn scarifier on a level surface.
- ▶ Set the transport position.
- ▶ Detach the grass catcher box.



- ▶ Place the handlebar in the lowest position, 8.1.
- ▶ Press the handlebar downwards with the left hand and hold.
- ▶ Hold the lawn scarifier at the lower transport handle with the right hand and upend.

17.2 Cleaning the Lawn Scarifier

- ▶ Switch the lawn scarifier off, pull out the activation key and remove the battery.
- ▶ Place the lawn scarifier on a level surface.
- ▶ Clean the lawn scarifier with a damp cloth.
- ▶ Clean the discharge chute with a soft brush or a damp cloth.
- ▶ Remove any foreign bodies from the battery compartment and clean the battery compartment with a damp cloth.
- ▶ Clean the electric contacts in the battery compartment with a paintbrush or a soft brush.
- ▶ Clean the ventilation slots with a paintbrush.
- ▶ Upend the lawn scarifier.
- ▶ Clean the area around the roller and the roller with a soft brush or a damp cloth.

17.3 Cleaning the Battery

- ▶ Clean the battery with a damp cloth.

18 Maintenance

18.1 Maintenance Intervals

Maintenance intervals are dependent on the ambient conditions and the working conditions. STIHL recommends the following maintenance intervals:

After every fifth roller change.

- ▶ Have the roller fastening screw replaced by a STIHL specialist dealer.

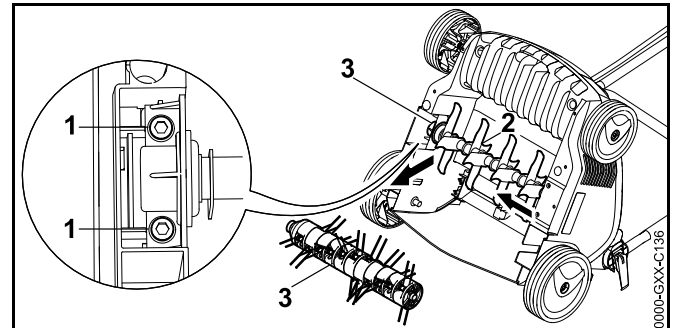
Annual

- ▶ Have the lawn scarifier serviced by a STIHL specialist dealer.

18.2 Removing and Attaching the Roller

18.2.1 Detaching the Roller

- ▶ Switch the lawn scarifier off, pull out the activation key and remove the battery.
- ▶ Upend the lawn scarifier.

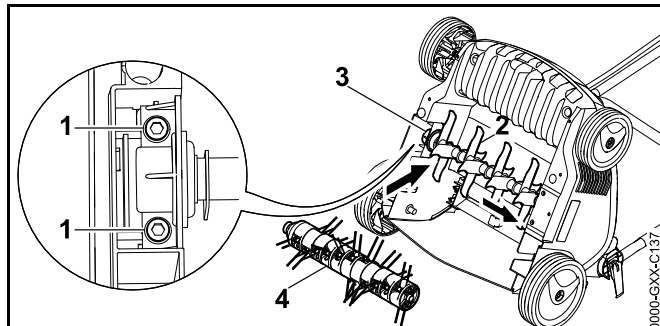


- ▶ Unscrew screws (1).
- ▶ Remove installed roller (3) together with holder (2).

18.2.2 Attaching the Roller

- ▶ Switch the lawn scarifier off, pull out the activation key and remove the battery.

- ▶ Upend the lawn scarifier.



- ▶ Insert scarifying roller (2) or combing roller (4) together with holder (3) in the mount.
- ▶ Install screws (1) and tighten firmly.

19 Repairing

19.1 Repairing the Lawn Scarifier and Battery

The user should not repair the lawn scarifier, battery or rollers themselves.

- ▶ If the lawn scarifier, battery or rollers are damaged:do not use the lawn scarifier, battery or rollers and consult a STIHL specialist dealer.
- ▶ If warning signs are illegible or damaged:have the warning signs replaced by a STIHL specialist dealer.

20 Troubleshooting

20.1 Remediating Lawn Scarifier or Battery Faults

Fault	LEDs on the battery	Cause	Remedy
The lawn scarifier does not start when switched on.	1 LED flashes green.	The battery charge state is too low.	▶ Charge the battery.
	1 LED illuminates red.	The battery is too warm or too cold.	▶ Pull out the activation key. ▶ Remove the battery. ▶ Allow the battery to cool down or warm up.
	3 LEDs flash red.	There is a fault in the lawn scarifier.	▶ Pull out the activation key. ▶ Remove the battery. ▶ Clean the electric contacts in the battery compartment. ▶ Fit the battery. ▶ Switch the lawn scarifier on. ▶ If 3 LEDs still flash red: do not use the lawn scarifier and consult a STIHL specialist dealer.
	3 LEDs illuminate red.	The lawn scarifier is too warm.	▶ Pull out the activation key. ▶ Remove the battery. ▶ Allow the lawn scarifier to cool down.
	4 LEDs flash red.	There is a fault in the battery.	▶ Remove the battery and fit it again. ▶ Switch the lawn scarifier on. ▶ If 4 LEDs still flash red: do not use the battery and consult a STIHL specialist dealer.
		The electrical connection between the lawn scarifier and battery has been interrupted.	▶ Pull out the activation key. ▶ Remove the battery. ▶ Clean the electric contacts in the battery compartment. ▶ Insert the activation key. ▶ Fit the battery.

Fault	LEDs on the battery	Cause	Remedy
		The lawn scarifier or battery are damp.	<ul style="list-style-type: none"> ▶ Pull out the activation key. ▶ Remove the battery. ▶ Clean the lawn scarifier. ▶ Allow the lawn scarifier or battery to dry.
		The resistance at the roller is too great.	<ul style="list-style-type: none"> ▶ Reduce the working depth. ▶ Check the grass height and mow if necessary.
		The area around the roller is blocked.	<ul style="list-style-type: none"> ▶ Clean the lawn scarifier.
The lawn scarifier stops during operation.	3 LEDs illuminate red.	The lawn scarifier is too warm.	<ul style="list-style-type: none"> ▶ Pull out the activation key. ▶ Remove the battery. ▶ Allow the lawn scarifier to cool down. ▶ Clean the lawn scarifier. ▶ Do not switch the lawn scarifier on too frequently within a short time. ▶ Reduce the working depth. ▶ Scarify or comb lower grass.
		The roller is blocked.	<ul style="list-style-type: none"> ▶ Pull out the activation key. ▶ Remove the battery. ▶ Clean the lawn scarifier.
		There is an electrical fault.	<ul style="list-style-type: none"> ▶ Remove the battery and fit it again. ▶ Switch the lawn scarifier on.
The lawn scarifier vibrates excessively during operation.		The bolts at the roller holder are loose.	<ul style="list-style-type: none"> ▶ Tighten the bolts.
		The roller is not correctly balanced.	<ul style="list-style-type: none"> ▶ Consult a STIHL specialist dealer.
The lawn scarifier operating time is too short.		The battery is not fully charged.	<ul style="list-style-type: none"> ▶ Fully charge the battery.
		The battery service life has been exceeded.	<ul style="list-style-type: none"> ▶ Replace the battery.
		The area around the roller is blocked.	<ul style="list-style-type: none"> ▶ Clean the lawn scarifier.

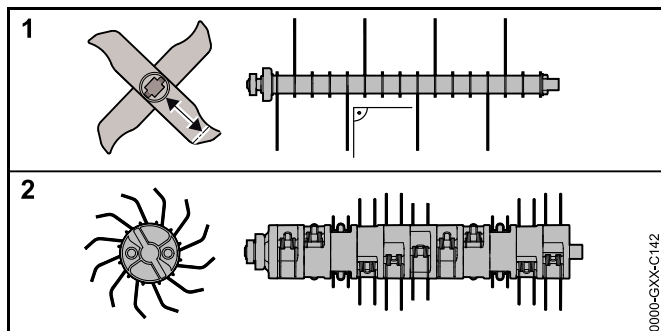
Fault	LEDs on the battery	Cause	Remedy
		The roller is blunt or worn.	▶ Check the rollers.
		The resistance at the roller is too great.	▶ Reduce the working depth. ▶ Scarify or comb lower grass.
The battery gets stuck when fitting it into the battery compartment.		The guides or electric contacts in the battery compartment are dirty.	▶ Clean the lawn scarifier.
Charging fails to start after fitting the battery into the charger.	1 LED illuminates red.	The battery is too warm or too cold.	▶ Leave the battery inserted in the charger. Charging starts automatically as soon as the permissible temperature range is reached.

21 Specifications

21.1 STIHL RLA 240.0 Lawn Scarifier

- Permissible battery: STIHL AK
- Weight without battery: 14 kg
- Maximum grass catcher box capacity: 50 l
- Working width: 34 cm
- Speed: 3500 rpm
- Working depth: Infinitely variable, adjustment range 15 mm

21.2 Rollers



Scarifying roller

- 16 fixed blades

Combing roller

- 11x2 moving spring-tines

21.3 STIHL AK Battery

- Battery technology: Lithium-ion
- Voltage: 36 V
- Capacity in Ah: see rating label

- Energy content in Wh: see rating label
- Weight in kg: see rating label
- Permissible temperature range for operation and storage: -10°C to +50°C

21.4 Sound Values and Vibration Values

The K value for the sound pressure level is 3 dB(A). The K value for the sound power level is 3.2 dB(A). The K value for the vibration values is 2.4 m/s².

- Sound pressure level L_{pA} measured in accordance with EN 50636-2-92: 75 dB(A)
- Sound power level L_{WA} measured in accordance with 2000/14/EC: 89.2 dB(A)
- Vibration value a_{hW} measured in accordance with EN 20643, EN 50636-2-92, handlebar: 4.8 m/s²

The indicated vibration values have been measured in accordance with a standardised test method and can be used for the purpose of comparing electrical appliances. The actual vibration values that occur may deviate from the indicated values, depending on the type of application. The indicated vibration values can be used for an initial assessment of the vibration load. The actual vibration load must be assessed. Times during which the electrical appliance is switched off, along with times in which it is switched on but running without load, can also be taken into consideration.

For information on compliance with Employers' Vibration Directive 2002/44/EC see www.stihl.com/vib.


21.5 REACH

REACH is an EC regulation and stands for the Registration, Evaluation, Authorisation and Restriction of Chemical substances.

For information on compliance with the REACH regulation see www.stihl.com/reach.

22 Spare Parts and Accessories

22.1 Spare Parts and Accessories

STIHL  These symbols identify original STIHL replacement parts and original STIHL accessories.

STIHL recommends the use of original STIHL replacement parts and accessories.

Original STIHL replacement parts and original STIHL accessories are available from STIHL servicing dealers.

23 Disposal

23.1 Disposing of the Lawn Scarifier and Battery

Information on disposal is available from a STIHL specialist dealer.

- ▶ Dispose of the lawn scarifier, rollers, battery, accessories and packaging in accordance with regulations and in an environmentally friendly manner.

24 EC Declaration of Conformity

24.1 STIHL RLA 240.0 Lawn Scarifier

STIHL Tirol GmbH
Hans Peter Stihl-Straße 5
6336 Langkampfen
Austria

declares under our sole responsibility that

- design:lawn scarifier
- manufacturer's brand:STIHL
- type:RLA 240.0
- serial number:6291

complies with the relevant provisions of Directives 2000/14/EU, 2002/96/EC, 2006/42/EC, 2011/65/EU and 2014/30/EU and has been developed and manufactured in accordance with the versions of the following standards valid on the date of manufacture:EN 60335-1 and EN 50636-2-92 (where applicable).

Name and address of relevant, named location:
TÜV Rheinland LGA Products GmbH, Tillystraße 2, D-90431 Nürnberg

The measured and guaranteed sound power levels were determined in accordance with Directive 2000/14/EC, Appendix VIII.

- Measured sound power level:89.2 dB(A)
- Guaranteed sound power level:92 dB(A)

The technical documents are stored in the Product Approval department at STIHL Tirol GmbH.

The year of manufacture and machine number are indicated on the lawn scarifier.

Langkampfen, 02.09.2019

STIHL Tirol GmbH

p.p.



Matthias Fleischer, Head of Research and Development Division

p.p.



Sven Zimmermann, Head of Quality Division

25 Safety Information for Lawn Scarifiers

25.1 Introduction

This chapter describes the general safety instructions preformulated on the basis of the standard EN 50636-2-92, Annex BB, for electrically operated lawn scarifiers.

WARNING

Read all the safety instructions, instructions, illustrations and technical data provided with the lawn scarifier. Failure to comply with the following instructions may cause electrical shock, fire and/or serious injury. **Keep all safety instructions and instructions for the future.**

25.2 Training

- a) Read the instructions carefully, ensure that you are familiar with the controls and the correct use of the machine.
- b) Never allow people who are not familiar with these instructions or children to use the machine. Local regulations may impose age restrictions for users.
- c) Note that the user is responsible for accidents or hazards involving third parties or their property.

25.3 Preparation

- a) Always wear hearing protection and safety glasses when operating the machine.
- b) Always wear sturdy shoes and long trousers when operating the machine. Never operate the machine barefoot or in lightweight sandals. Avoid wearing loose clothing, clothing with hanging cords or ties.
- c) Carefully inspect the area on which the machine is to be used and remove any objects that could be taken in and thrown up by the machine.
- d) Use the machine only in the recommended position and only on a firm, level surface.

- e) Do not operate the machine on paved or gravelled surfaces where ejected material can cause injuries.
- f) Before switching the machine on, always check whether all bolts, nuts, pins and other fastenings are secure, and that the safety devices and protective grilles are in place. Worn or damaged stickers must be replaced.
- g) Never operate the machine in the vicinity of other people, particularly children, or animals.

25.4 Operation

- a) Only work during the day or with good artificial light.
- b) Avoid using the machine when the grass is wet.
- c) Always ensure good stability, especially on slopes.
- d) Walk, do not run.
- e) Operate the machine across and never up or down the slope.
- f) Be particularly careful when changing direction on a slope.
- g) Do not scarify or comb on excessively steep slopes.
- h) Be particularly careful when turning the machine around or pulling it towards you.
- i) Stop the tines when the machine needs to be tilted for transportation over surfaces other than grass and when moving the machine from and to the area to be scarified.
- j) Never use the machine with damaged safety devices or protective grilles or without attached safety devices, e.g. deflectors and/or grass collection units.
- k) Start the motor carefully, in accordance with the operating instructions, and keep your feet a safe distance from the tines.
- l) The machine must not be tilted when starting the motor, unless the machine needs to be lifted for the process. In this case, only tilt it as far as is absolutely necessary and only raise the side facing away from the user. Always make sure that both hands are in the working position before returning the machine to the ground.
- m) Never transport the machine while the drive is running.

- n) Never put hands or feet on or underneath rotating parts. Always keep away from the discharge opening.
- o) Stop the motor and pull out the starting key. Ensure that all moving parts have come to a complete stop:
 - whenever you leave the machine;
 - before removing blockages, including those in the discharge chute;
 - before checking, cleaning or working on the machine;
 - after coming into contact with a foreign object. Inspect the machine for damage and perform the necessary repairs before re-starting and using it.

If the machine begins to vibrate excessively, it must be checked immediately,

- check for damage;
- make the necessary repairs to damaged parts;
- check for loose parts and tighten them firmly.

25.5 Maintenance and Storage

- a) Ensure that all nuts, pins and bolts are tightly fastened and that the machine is in a safe working condition.
- b) Check the grass collection unit regularly for wear or loss of functionality.
- c) In the interests of safety, replace all worn or damaged parts.
- d) Be aware that on machines with more than one tine attachment, the movement of one tine attachment can cause the other tine attachments to turn.
- e) Ensure when adjusting the machine that your fingers do not become pinched between moving tine attachments and stationary parts of the machine.
- f) Allow the motor to cool down before storing the machine for extended periods.
- g) Note when maintaining the tine attachments that they can be moved even if the drive is switched off.
- h) In the interests of safety, replace all worn or damaged parts. Only use genuine spare parts and accessories.

- i) If the machine is stopped for maintenance, inspection or storage, or to replace an accessory part, the drive must be switched off, the activation key must be pulled out and it must be ensured that all moving parts have come to a complete stop. Allow the machine to cool down before conducting inspections, making settings, etc. Handle the machine with care and keep it clean.
- j) Store the machine out of reach of children.

Table des matières

1	Préface	64	8.2	Pliage du guidon	78
2	Informations concernant la présente Notice d'emploi	64	9	Introduction et extraction de la batterie	78
2.1	Documents applicables	64	9.1	Mise en place de la batterie	78
2.2	Marquage des avertissements dans le texte	65	9.2	Retrait de la batterie	78
2.3	Symboles employés dans le texte	65	10	Insertion et retrait de la clé de sécurité	79
3	Vue d'ensemble	65	10.1	Insertion de la clé de sécurité	79
3.1	Scarificateur	65	10.2	Retrait de la clé de sécurité	79
3.2	Symboles	66	11	Mise en marche et arrêt du scarificateur	79
4	Prescriptions de sécurité	67	11.1	Mise en marche du scarificateur	79
4.1	Symboles d'avertissement	67	11.2	Arrêt du scarificateur	79
4.2	Utilisation conforme du produit	67	12	Contrôle du scarificateur et de la batterie	80
4.3	Exigences concernant l'utilisateur	68	12.1	Contrôle des éléments de commande	80
4.4	Vêtements et équipement	68	12.2	Vérification des rouleaux	80
4.5	Aire de travail et voisinage	69	12.3	Contrôle de la batterie	80
4.6	Bon état pour une utilisation en toute sécurité	70	13	Utilisation du scarificateur	81
4.7	Utilisation	72	13.1	Conduite et guidage du scarificateur	81
4.8	Transport	73	13.2	Réglage de la profondeur de travail et de la position de transport	81
4.9	Rangement	73	13.3	Préparation de la pelouse	81
4.10	Nettoyage, entretien et réparation	74	13.4	Scarification et ratissage	81
5	Préparation du scarificateur	75	13.5	Vidage du bac de ramassage	82
5.1	Préparation du scarificateur	75	14	Après le travail	82
6	Recharge de la batterie et DEL	75	14.1	Après le travail	82
6.1	Recharge de la batterie	75	15	Transport	83
6.2	Affichage du niveau de charge	75	15.1	Transport du scarificateur	83
6.3	Voyants sur la batterie	75	15.2	Transport de la batterie	84
7	Assemblage du scarificateur	76	16	Rangement	84
7.1	Montage du guidon	76	16.1	Remisage du scarificateur	84
7.2	Retrait du rouleau de ratissage du compartiment de transport avant la première mise en service	76	16.2	Entreposage de la batterie	84
7.3	Assemblage, accrochage et décrochage du bac de ramassage	77	17	Nettoyage	84
8	Réglage du scarificateur pour l'utilisateur	77	17.1	Mise du scarificateur en position verticale	84
8.1	Relevage et réglage du guidon	77	17.2	Nettoyage du scarificateur	85
			17.3	Nettoyage de la batterie	85



18 Maintenance	85
18.1 Intervalles d'entretien	85
18.2 Démontage et remontage du rouleau	85
19 Réparation	86
19.1 Réparation du scarificateur et de la batterie	86
20 Dépannage	87
20.1 Réparation des dysfonctionnements du scarificateur ou de la batterie	87
21 Caractéristiques techniques	90
21.1 Scarificateur STIHL RLA 240.0	90
21.2 Rouleaux	90
21.3 Batterie STIHL AK	90
21.4 Émissions sonores et niveaux de vibration	90
21.5 REACH	90
22 Pièces de rechange et accessoires	91
22.1 Pièces de rechange et accessoires	91
23 Mise au rebut	91
23.1 Mise au rebut du scarificateur et de la batterie	91
24 Déclaration de conformité UE	91
24.1 Scarificateur STIHL RLA 240.0	91
25 Adresses	92
25.1 Direction générale STIHL	92
25.2 Sociétés de distribution STIHL	92
25.3 Importateurs STIHL	92
26 Consignes de sécurité pour les scarificateurs	92
26.1 Introduction	92
26.2 Formation	93
26.3 Préparatifs	93
26.4 Utilisation	93
26.5 Maintenance et remisage	94

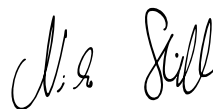
1 Préface

Chère cliente, cher client,

Nous sommes très heureux que vous ayez choisi un produit STIHL. Dans le développement et la fabrication de nos produits, nous mettons tout en œuvre pour garantir une excellente qualité répondant aux besoins de nos clients. Nos produits se distinguent par une grande fiabilité, même en cas de sollicitations extrêmes.

STIHL garantit également la plus haute qualité au niveau du service après-vente. Nos revendeurs spécialisés fournissent des conseils compétents, aident nos clients à se familiariser avec nos produits et assurent une assistance technique complète.

Nous vous remercions de votre confiance et vous souhaitons beaucoup de plaisir avec votre produit STIHL.



Dr. Nikolas Stihl

IMPORTANT ! LIRE CETTE NOTICE AVANT D'UTILISER CE PRODUIT ET LA CONSERVER PRÉCIEUSEMENT.

2 Informations concernant la présente Notice d'emploi

2.1 Documents applicables

Les consignes de sécurité locales s'appliquent.

- ▶ Outre le présent manuel d'utilisation, lire, comprendre et conserver les documents suivants :
 - Consignes de sécurité de la batterie STIHL AK
 - Manuel d'utilisation des chargeurs STIHL AL 101, 300, 500

- Informations de sécurité pour les batteries STIHL et les produits avec batterie intégrée : www.stihl.com/safety-data-sheets

2.2 Marquage des avertissements dans le texte

DANGER

Attire l'attention sur des dangers causant des blessures graves, voire mortelles.

- ▶ Les mesures indiquées peuvent éviter des blessures graves, voire mortelles.

AVERTISSEMENT

Attire l'attention sur des dangers qui **peuvent** causer des blessures graves, voire mortelles.

- ▶ Les mesures indiquées peuvent éviter des blessures graves, voire mortelles.

AVIS

Attire l'attention sur des dangers pouvant causer des dégâts matériels.

- ▶ Les mesures indiquées peuvent éviter des dégâts matériels.

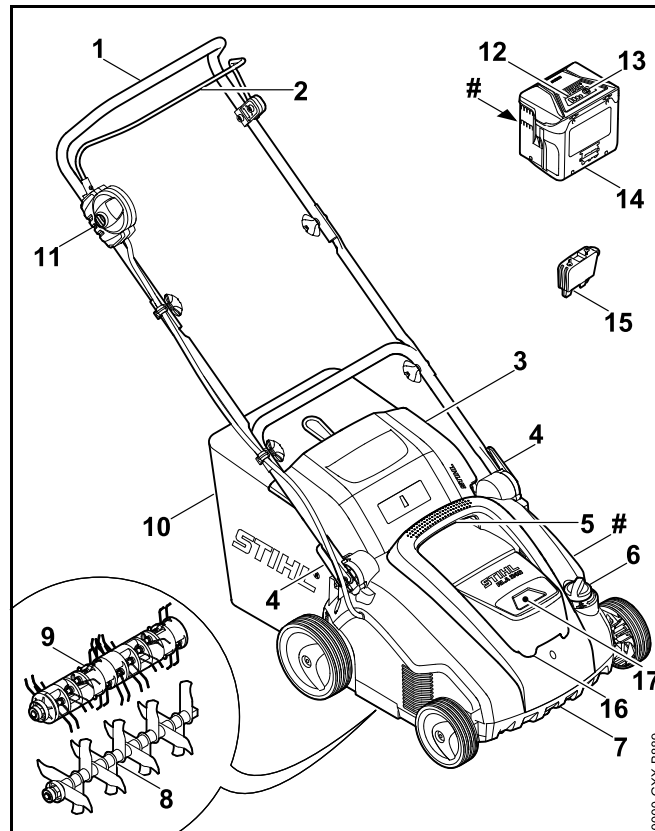
2.3 Symboles employés dans le texte



Ce symbole renvoie à un chapitre de la présente Notice d'emploi.

3 Vue d'ensemble

3.1 Scarificateur



1 Guidon

Le guidon permet de stopper, de conduire et de transporter le scarificateur.

2 Arceau de commande

L'arceau de commande active et désactive le rouleau monté, en même temps que le bouton de blocage.

3 Volet d'éjection

Le volet d'éjection obture le canal d'éjection.

4 Tendeur rapide

Les tendeurs rapides servent à régler et à replier le guidon.

5 Poignée de transport supérieure

La poignée de transport supérieure sert à porter le scarificateur.

6 Molette

La molette permet de régler la profondeur de travail.

7 Poignée de transport inférieure

La poignée de transport inférieure sert à porter et redresser le scarificateur.

8 Rouleau de scarification

Le rouleau de scarification sert à scarifier la pelouse.

9 Rouleau de ratissage

Le rouleau de ratissage sert à ratisser la pelouse.

10 Bac de ramassage

Le bac de ramassage recueille la matière qui s'est détachée de la pelouse.

11 Bouton de blocage

Le bouton de blocage active et désactive le scarificateur en même temps que l'arceau de commande.

12 Voyants

Les voyants indiquent le niveau de charge de la batterie et les dysfonctionnements.

13 Bouton-poussoir

Le bouton-poussoir active les voyants sur la batterie.

14 Batterie

La batterie alimente le scarificateur en énergie.

15 Clé de sécurité

La clé de sécurité active le scarificateur.

16 Volet

Le volet couvre la batterie et la clé de sécurité.

17 Compartiment batterie

Le compartiment batterie accueille la batterie.

Plaque signalétique avec numéro de machine**3.2 Symboles**

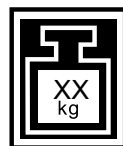
Les symboles peuvent se trouver sur le scarificateur et sur la batterie. Ils ont la signification suivante :



Ce symbole représente la clé de sécurité.



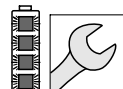
Ce symbole représente le logement de la clé.



Ce symbole indique le poids du scarificateur.



1 voyant est allumé en rouge. La batterie est trop chaude ou trop froide.



4 voyants clignotent en rouge. La batterie présente une anomalie.



Niveau de puissance acoustique garanti conformément à la directive 2000/14/EC en dB(A) pour pouvoir comparer les émissions sonores des produits.



La mention en regard du symbole indique la teneur énergétique de la batterie conformément à la spécification du fabricant des cellules. La teneur énergétique disponible lors de l'utilisation est plus faible.



Ne pas jeter le produit avec les ordures ménagères.



Mettre le scarificateur en marche.

4 Prescriptions de sécurité

4.1 Symboles d'avertissement

Les symboles d'avertissement placés sur le scarificateur ont la signification suivante :



Respecter toutes les consignes de sécurité et les mesures associées.



Lire, comprendre et conserver le manuel d'utilisation.



Porter des lunettes de protection.



Respecter les consignes de sécurité et les mesures associées concernant la projection d'objets vers le haut.



Respecter la distance de sécurité.



Ne pas toucher le rouleau en rotation.



Retirer la clé de sécurité lors des interruptions de travail, du transport, du remisage, de l'entretien ou des réparations.



Protéger le scarificateur de la pluie et de l'humidité.



Enlever la batterie lors des interruptions de travail, du transport, du remisage, de l'entretien ou des réparations.



Protéger la batterie de la chaleur et du feu.



Protéger la batterie de la pluie et de l'humidité et ne pas la plonger dans des liquides.



Respecter la plage de température autorisée de la batterie.

4.2 Utilisation conforme du produit

Le scarificateur STIHL RLA 240 sert aux applications suivantes :

- avec le rouleau de scarification : scarification du gazon
- avec le rouleau de ratissage : ratissage du gazon

Le scarificateur ne doit pas être utilisé par temps de pluie.

Le scarificateur est alimenté en énergie par une batterie STIHL AK.

STIHL recommande d'utiliser la batterie STIHL AK 20 ou STIHL AK 30.

▲ AVERTISSEMENT

- Les batteries non homologuées par STIHL pour le scarificateur risquent de provoquer des incendies et des explosions. Les personnes risquent des blessures graves, voire la mort et des dommages matériels peuvent survenir.
 - ▶ Utiliser le scarificateur avec une batterie STIHL AK.
- En cas d'utilisation non conforme du scarificateur ou de la batterie, les personnes risquent des blessures graves, voire la mort et des dommages matériels peuvent survenir.
 - ▶ Utiliser le scarificateur et la batterie comme indiqué dans le présent manuel d'utilisation.

4.3 Exigences concernant l'utilisateur

▲ AVERTISSEMENT

- Les personnes sans expérience ne peuvent pas percevoir les dangers liés au scarificateur et de la batterie, ni en évaluer les risques. L'utilisateur ou d'autres personnes risquent des blessures graves, voire la mort.



- ▶ Lire, comprendre et conserver le manuel d'utilisation.

- ▶ Si le scarificateur ou la batterie sont confiés à une autre personne : remettre le manuel d'utilisation.
- ▶ Veiller à ce que l'utilisateur respecte les exigences suivantes :
 - L'utilisateur est reposé.
 - L'utilisateur possède les capacités physiques, sensorielles et mentales pour pouvoir se servir du scarificateur et de la batterie. Si les capacités physiques, sensorielles ou mentales de l'utilisateur

sont limitées, ce dernier doit utiliser la tondeuse uniquement sous la surveillance ou selon les instructions d'une personne responsable.

- L'utilisateur est en mesure de reconnaître et d'évaluer les dangers liés au scarificateur et à la batterie.
 - L'utilisateur est responsable des accidents et des dommages éventuels.
 - L'utilisateur est majeur ou a été formé conformément aux réglementations nationales en vigueur.
 - L'utilisateur a obtenu d'un revendeur spécialisé STIHL ou d'une personne qualifiée les instructions nécessaires à la première utilisation du scarificateur.
 - L'utilisateur ne se trouve pas sous l'influence d'alcool, de médicaments ni de drogue.
- ▶ En cas de doute : demander conseil à un revendeur spécialisé STIHL.

4.4 Vêtements et équipement

▲ AVERTISSEMENT

- Pendant l'utilisation, des objets peuvent être projetés à vitesse élevée. L'utilisateur peut être blessé.
 - ▶ Porter des lunettes de protection ajustées. Les lunettes de protection appropriées disponibles dans le commerce sont certifiées conformément à la norme EN 166 ou aux dispositions nationales en vigueur et portent le marquage correspondant.
- ▶ Porter un pantalon en tissu résistant.



- De la poussière peut être soulevée lors de l'utilisation. L'inspiration de poussière est dangereuse pour la santé et peut donner lieu à des réactions allergiques.
 - ▶ En cas de soulèvement de poussière, porter un masque de protection antipoussière.
- Des vêtements inappropriés peuvent s'accrocher dans les branchages, les broussailles et dans le scarificateur. S'il ne porte pas les vêtements appropriés, l'utilisateur risque des blessures graves.
 - ▶ Porter des vêtements ajustés.
 - ▶ Retirer écharpes et bijoux.
- Lors du nettoyage, de l'entretien ou du transport, l'utilisateur peut entrer en contact avec le rouleau. L'utilisateur peut être blessé.
 - ▶ Porter des gants de protection en matière résistante.
- L'utilisateur risque de glisser s'il ne porte pas les chaussures de sécurité appropriées. L'utilisateur peut être blessé.
 - ▶ Porter des chaussures de sécurité solides et fermées avec semelle antidérapante.

4.5 Aire de travail et voisinage

4.5.1 Zone de travail et environnement

AVERTISSEMENT

- Les personnes n'intervenant pas dans l'utilisation du scarificateur, les enfants et les animaux ne peuvent pas percevoir les dangers potentiels ni évaluer les risques liés à la projection d'objets. Les personnes n'intervenant pas dans l'utilisation de la tondeuse, les enfants et les animaux risquent des blessures graves et des dommages matériels peuvent survenir.
 - ▶ Tenir les personnes n'intervenant pas dans l'utilisation de la tondeuse, les enfants et les animaux éloignés de la zone de danger.



- ▶ Maintenir une distance avec les objets concernés.
- ▶ Ne pas laisser le scarificateur sans surveillance.

- ▶ Veiller à ce que les enfants ne puissent pas jouer avec le scarificateur.

- Le scarificateur n'est pas protégé contre l'eau. Si la tondeuse est utilisée sous la pluie ou dans un environnement humide, un choc électrique peut se produire. L'utilisateur risque des blessures graves, voire la mort et le scarificateur peut être endommagé.



- ▶ Ne pas travailler en cas de pluie ou dans un environnement humide.

- Les composants électriques du scarificateur peuvent générer des étincelles. Dans un environnement facilement inflammable et explosif, les étincelles risquent de déclencher des incendies et des explosions. Les personnes risquent des blessures graves, voire la mort et des dommages matériels peuvent survenir.
 - ▶ Ne pas utiliser dans un environnement facilement inflammable et explosif.

4.5.2 Batterie

AVERTISSEMENT

- Des passants, des enfants ou des animaux ne peuvent pas reconnaître et évaluer les dangers de la batterie. Des passants, des enfants ou des animaux risquent d'être grièvement blessés.
 - ▶ Veiller à ce que des passants, des enfants ou des animaux ne s'approchent pas.
 - ▶ Ne pas laisser la batterie sans surveillance.
 - ▶ Veiller à ce que des enfants ne puissent pas jouer avec la batterie.
- La batterie n'est pas protégée contre toutes les influences de l'environnement. Si la batterie est exposée à certaines influences de l'environnement, la batterie risque de prendre feu ou d'exploser. Cela peut causer des dégâts matériels et des personnes risquent d'être grièvement blessées.



- ▶ Préserver la batterie de la chaleur et du feu.
- ▶ Ne jamais jeter la batterie au feu.



- ▶ Utiliser et conserver la batterie dans la plage de températures de - 10 °C à + 50 °C.



- ▶ Préserver la batterie de la pluie et de l'humidité, et ne pas la plonger dans un liquide quelconque.

- ▶ Tenir la batterie à l'écart de tout objet métallique.
- ▶ Ne pas soumettre la batterie à une forte pression.
- ▶ Ne pas exposer la batterie aux micro-ondes.
- ▶ Tenir la batterie à l'écart des produits chimiques et des sels.

4.6 Bon état pour une utilisation en toute sécurité

4.6.1 Scarificateur

Le scarificateur est en bon état de fonctionnement si les conditions suivantes sont réunies :

- Le scarificateur est intact.
- Le scarificateur est propre et sec.
- Les éléments de commande fonctionnent et n'ont pas été modifiés.
- Si la matière qui se détache de l'herbe doit être recueillie dans le bac de ramassage : le bac de ramassage est correctement accroché.
- Si la matière qui se détache de l'herbe doit être éjectée vers l'arrière : le bac de ramassage est décroché et le volet d'éjection est fermé.
- Le rouleau est monté correctement.
- Seuls des accessoires d'origine STIHL destinés à ce scarificateur sont montés.


- Les accessoires sont montés correctement.

⚠ AVERTISSEMENT

- Les composants ne peuvent plus fonctionner correctement s'ils sont en mauvais état de fonctionnement et les dispositifs de sécurité peuvent être désactivés. Les personnes risquent des blessures graves, voire la mort.
 - ▶ Utiliser un scarificateur intact.
 - ▶ Si le scarificateur est sale : le nettoyer.
 - ▶ Si le scarificateur est mouillé : le sécher.
 - ▶ Ne pas modifier le scarificateur.
 - ▶ Si les éléments de commande ne fonctionnent pas : ne pas utiliser le scarificateur.
 - ▶ Si la matière qui se détache de l'herbe doit être recueillie dans le bac de ramassage : accrocher le bac de ramassage comme indiqué dans le présent manuel d'utilisation.
 - ▶ Monter uniquement les accessoires d'origine STIHL destinés à ce scarificateur.
 - ▶ Monter le rouleau comme indiqué dans le présent manuel d'utilisation.
 - ▶ Monter les accessoires comme indiqué dans le présent manuel d'utilisation ou dans celui de l'accessoire correspondant.
 - ▶ Ne pas introduire d'objets dans les ouvertures du scarificateur.
 - ▶ Ne pas relier et ne pas court-circuiter les contacts du logement de la clé avec des objets métalliques.
 - ▶ Remplacer les pictogrammes usés ou endommagés.
 - ▶ En cas de doute : demander conseil à un revendeur spécialisé STIHL.

4.6.2 Rouleaux

Le rouleau de scarification et le rouleau de ratissage sont en bon état de fonctionnement si les conditions suivantes sont réunies :

- L'arbre, les lames, les ressorts en queue d'aronde et les pièces rapportées sont intactes.
- L'arbre, les lames, les ressorts en queue d'aronde ne sont pas déformés.
- Le rouleau est monté correctement.
- Les lames et les ressorts en queue d'aronde ne présentent aucune ébarbure.
- La longueur minimale des lames est respectée,  21.2.

AVERTISSEMENT

- Si l'état et le fonctionnement des lames et des ressorts en queue d'aronde ne respectent pas les conditions sécurité, ces pièces risquent de se desserrer et d'être projetées. Les personnes risquent des blessures graves.
 - ▶ Travailler avec des lames, des ressorts en queue d'aronde intactes et des pièces rapportées en parfait état.
 - ▶ Si la longueur minimale des lames est inférieure à la limite : remplacer le rouleau de scarification.
 - ▶ En cas de doute : demander conseil à un revendeur spécialisé STIHL.

4.6.3 Batterie

La batterie est dans un état conforme aux règles de sécurité si les conditions suivantes sont réunies :

- La batterie est intacte.
- La batterie est propre et sèche.
- La batterie fonctionne et est intacte.

AVERTISSEMENT

- La batterie ne peut plus fonctionner en toute sécurité si elle n'est pas dans un état conforme aux règles de sécurité. Les personnes risquent des blessures graves.
 - ▶ Utiliser une batterie intacte et en parfait état de fonctionnement.
 - ▶ Ne pas recharger une batterie endommagée ou défectueuse.
 - ▶ Si la batterie est sale ou humide : nettoyer la batterie et la laisser sécher.
 - ▶ Ne pas modifier la batterie.
 - ▶ Ne pas introduire d'objets dans les ouvertures de la batterie.
 - ▶ Ne pas relier et ne pas court-circuiter les contacts électriques de la batterie avec des objets métalliques.
 - ▶ Ne pas ouvrir la batterie.
 - ▶ Remplacer les pictogrammes usés ou endommagés.
- Du liquide peut s'écouler d'une batterie endommagée. Si le liquide entre en contact avec la peau ou les yeux, ceux-ci peuvent être irrités.
 - ▶ Éviter tout contact avec le liquide.
 - ▶ En cas de contact avec la peau : rincer abondamment les parties de la peau concernées à l'eau savonneuse.
 - ▶ En cas de contact avec les yeux : rincer les yeux abondamment à l'eau claire pendant 15 minutes au moins, puis consulter un médecin.
- Une batterie endommagée ou défectueuse peut dégager une odeur inhabituelle, de la fumée ou peut brûler. Les personnes risquent des blessures graves, voire la mort et des dommages matériels peuvent survenir.
 - ▶ Si la batterie dégage une odeur inhabituelle ou de la fumée : ne pas utiliser la batterie et la tenir éloignée de substances inflammables.
 - ▶ Si la batterie brûle : essayer d'éteindre la batterie en feu à l'aide d'un extincteur ou avec de l'eau.

4.7 Utilisation

▲ AVERTISSEMENT

- Dans certaines situations, il est possible que l'utilisateur ne puisse pas travailler de manière concentrée. L'utilisateur risque de trébucher, de tomber et de gravement se blesser.
 - ▶ Travailler avec calme et de façon réfléchie.
 - ▶ Si les conditions de lumière et de visibilité sont mauvaises : ne pas utiliser le scarificateur.
 - ▶ Utiliser seul le scarificateur.
 - ▶ Faire attention aux obstacles.
 - ▶ Ne pas basculer le scarificateur.
 - ▶ Se positionner sur le sol de manière stable et garder l'équilibre.
 - ▶ En cas de signes de fatigue : faire une pause.
 - ▶ En cas de scarification ou de ratissage sur un terrain en pente : scarifier ou ratisser perpendiculairement à la pente.
 - ▶ Ne pas scarifier ou ratisser dans des pentes raides.
- Le rouleau en rotation peut couper l'utilisateur. L'utilisateur risque des blessures graves.
 - ▶ Ne pas toucher le rouleau en rotation.



- Si le rouleau est bloqué par un objet : arrêter le scarificateur, retirer la clé de sécurité et enlever la batterie. Alors seulement, retirer l'objet.

- Si le scarificateur présente un comportement différent ou inhabituel pendant l'utilisation, il est possible que son état ne respecte pas les conditions de sécurité. Les personnes peuvent être gravement blessées et des dommages matériels peuvent survenir.
 - ▶ Stopper le travail, arrêter le scarificateur, retirer la clé de sécurité et la batterie et demander conseil à un revendeur spécialisé STIHL.
- Lors de son utilisation, le scarificateur peut générer des vibrations.
 - ▶ Porter des gants.
 - ▶ Faire des pauses.
 - ▶ En cas de signes de troubles de la circulation sanguine : consulter un médecin.
- Si le rouleau rencontre un corps étranger lors de l'utilisation, celui-ci peut être projeté à vitesse élevée, en entier ou en plusieurs morceaux. Les personnes peuvent être blessées et des dommages matériels peuvent survenir.
 - ▶ Retirer les corps étrangers de la zone de travail.
 - ▶ Repérer les obstacles (racines, troncs d'arbre, p. ex.) et les contourner.
- Une fois l'arceau de commande relâché, le rouleau continue de tourner un court instant. Les personnes risquent des blessures graves.
 - ▶ Attendre que le rouleau ne tourne plus.
- Si le rouleau en rotation rencontre un objet dur, des étincelles peuvent se produire. Dans un environnement facilement inflammable, les étincelles risquent de déclencher des incendies. Les personnes risquent des blessures graves, voire la mort et des dommages matériels peuvent survenir.
 - ▶ Ne pas utiliser dans un environnement facilement inflammable.

⚠ DANGER

- En cas d'utilisation à proximité de câbles électriques, le rouleau risque de les toucher et de les endommager. L'utilisateur risque des blessures graves, voire la mort.
 - ▶ Ne pas utiliser à proximité de câbles électriques.
- En cas d'utilisation lors d'un orage, l'utilisateur peut être touché par la foudre. L'utilisateur risque des blessures graves, voire la mort.
 - ▶ En cas d'orage : ne pas tondre.

4.8 Transport

4.8.1 Transport

⚠ AVERTISSEMENT

- Pendant le transport, le scarificateur peut se renverser ou bouger. Les personnes peuvent être blessées et des dommages matériels peuvent survenir.
 - ▶ Arrêter le scarificateur.
 - ▶ Attendre que le rouleau ne tourne plus.



- ▶ Retirer la clé de sécurité.



- ▶ Retirer la batterie.

- ▶ Placer le scarificateur sur une surface plane.
- ▶ Régler la position de transport.
- ▶ Porter le scarificateur au-dessus des obstacles (marches, trottoirs p. ex.).
- ▶ Sécuriser le scarificateur avec des sangles, des courroies ou un filet pour qu'il ne bascule pas et ne puisse pas bouger.

4.8.2 Batterie

⚠ AVERTISSEMENT

- La batterie n'est pas protégée contre toutes les influences de l'environnement. Si la batterie est exposée à certaines influences de l'environnement, elle risque d'être endommagée et cela peut causer des dégâts matériels.
 - ▶ Ne pas transporter une batterie endommagée.
 - ▶ Transporter la batterie dans un emballage non-conducteur d'électricité.
- Au cours du transport, la batterie risque de se renverser ou de se déplacer. Cela peut causer des dégâts matériels et des personnes risquent d'être blessées.
 - ▶ Immobiliser la batterie dans l'emballage de telle sorte qu'elle ne puisse pas se déplacer.
 - ▶ Assurer l'emballage de telle sorte qu'il ne puisse pas se déplacer.

4.9 Rangement

4.9.1 Remisage

⚠ AVERTISSEMENT

- Les enfants ne sont pas en capacité de reconnaître et d'évaluer les dangers du scarificateur. Les enfants risquent des blessures graves.



- ▶ Retirer la clé de sécurité.



- ▶ Retirer la batterie.

- ▶ Conserver le scarificateur hors de portée des enfants.
- Les contacts électriques du scarificateur et les pièces métalliques peuvent subir une corrosion due à l'humidité. Le scarificateur peut être endommagé.



- ▶ Retirer la clé de sécurité.



- ▶ Retirer la batterie.

- ▶ Conserver le scarificateur au propre et au sec.

4.9.2 Batterie

⚠ AVERTISSEMENT

- Les enfants ne sont pas en mesure de reconnaître et d'évaluer les dangers de la batterie. Les enfants risquent des blessures graves.
 - ▶ Conserver la batterie hors de portée des enfants.
- La batterie n'est pas protégée contre tous les facteurs ambiants. Si la batterie est exposée à certains facteurs ambiants, elle peut être endommagée.
 - ▶ Conserver la batterie au propre et au sec.
 - ▶ Conserver la batterie dans une pièce fermée.
 - ▶ Conserver la batterie séparément du scarificateur et du chargeur.
 - ▶ Conserver la batterie dans un emballage non conducteur d'électricité.
 - ▶ Stocker la batterie à une plage de température comprise entre - 10 °C et + 50 °C.

4.10 Nettoyage, entretien et réparation

⚠ AVERTISSEMENT

- Si la clé de sécurité et la batterie sont en place lors du nettoyage, de l'entretien ou de la réparation, le scarificateur risque d'être mis en marche involontairement. Les personnes peuvent être gravement blessées et des dommages matériels peuvent survenir.
 - ▶ Attendre que le rouleau ne tourne plus.



- ▶ Retirer la clé de sécurité.



- ▶ Retirer la batterie.

- Des produits de nettoyage agressifs, le nettoyage avec un jeu d'eau ou des objets pointus risquent d'endommager le scarificateur, les rouleaux et la batterie. Si le scarificateur, les rouleaux et la batterie ne sont pas nettoyés correctement, les composants ne peuvent plus fonctionner correctement et les dispositifs de sécurité peuvent être désactivés. Les personnes risquent des blessures graves.
 - ▶ Nettoyer le scarificateur, les rouleaux et la batterie comme indiqué dans le présent manuel d'utilisation.
- Si le scarificateur, les rouleaux ou la batterie ne sont pas entretenus ou réparés correctement, les composants ne peuvent plus fonctionner correctement et les dispositifs de sécurité peuvent être désactivés. Les personnes risquent des blessures graves, voire la mort.
 - ▶ Ne pas entretenir ni réparer soi-même le scarificateur et la batterie.
 - ▶ Si le scarificateur ou la batterie nécessite un entretien ou une réparation : demander conseil à un revendeur spécialisé STIHL.
 - ▶ Entretenir les rouleaux comme indiqué dans le présent manuel d'utilisation.

- Lors du nettoyage, de l'entretien ou de la réparation des rouleaux, les lames et les ressorts en queue d'aronde peuvent se mettre en mouvement. L'utilisateur risque de se couper sur les tranchants et de se blesser.
 - ▶ Porter des gants de protection en matière résistante.

5 Préparation du scarificateur

5.1 Préparation du scarificateur

Avant chaque utilisation, effectuer impérativement les opérations suivantes :

- ▶ S'assurer que les composants suivants sont en bon état de fonctionnement :
 - Scarificateur, 4.6.
 - Rouleaux, 4.6.2.
 - Batterie, 4.6.3.
- ▶ Contrôler la batterie, 12.3.
- ▶ Recharger entièrement la batterie, 6.1
- ▶ Nettoyer le scarificateur, 17.
- ▶ Vérifier les rouleaux, 12.2.
- ▶ Monter le guidon, 7.1
- ▶ S'assurer qu'aucun rouleau ne se trouve dans le compartiment de transport, 7.2.
- ▶ Relever et régler le guidon, 8.1.
- ▶ Si la matière qui se détache de l'herbe doit être recueillie dans le bac de ramassage : accrocher le bac de ramassage, 7.3.2.
- ▶ Si la matière qui se détache de l'herbe doit être éjectée vers l'arrière : décrocher le bac de ramassage, 7.3.3.
- ▶ Régler la profondeur de travail, 13.2.
- ▶ Contrôler les éléments de commande, 12.1.
- ▶ Si les différentes opérations n'ont pas pu être effectuées : ne pas utiliser le scarificateur et demander conseil à un revendeur spécialisé STIHL.

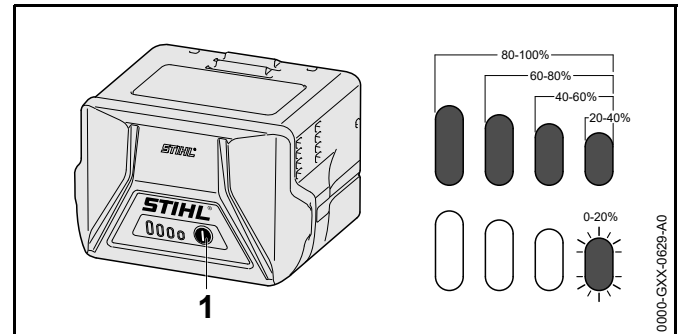
6 Recharge de la batterie et DEL

6.1 Recharge de la batterie

Le temps de recharge dépend de différents facteurs, par ex. de la température de la batterie ou de la température ambiante. Le temps de recharge réel peut donc différer du temps de recharge indiqué dans la documentation. Pour le temps de recharge, voir www.stihl.com/charging-times.

- ▶ Recharger la batterie comme décrit dans la Notice d'emploi des chargeurs STIHL AL 101, 300, 500.

6.2 Affichage du niveau de charge



- ▶ Enfoncer la touche (1).
Les diodes électroluminescentes (DEL) s'allument de couleur verte pendant env. 5 secondes et indiquent le niveau de charge actuel.
- ▶ Si la DEL droite clignote de couleur verte : recharger la batterie.

6.3 Voyants sur la batterie

Les voyants peuvent indiquer le niveau de charge de la batterie ou des dysfonctionnements. Les voyants peuvent s'allumer ou clignoter en rouge ou en vert.

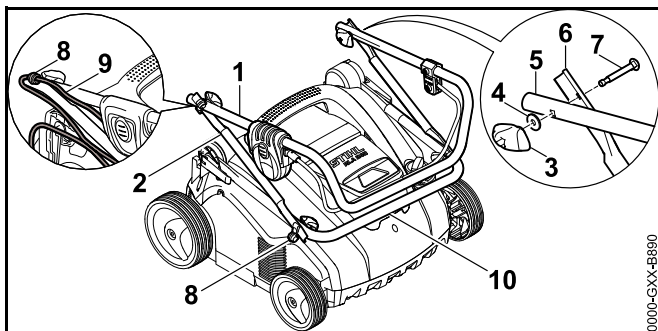
Si les voyants s'allument ou clignotent en vert, le niveau de charge est affiché.

- ▶ Si les voyants s'allument ou clignotent en rouge : résoudre les anomalies, 20.1. Le scarificateur ou la batterie présente une anomalie.

7 Assemblage du scarificateur

7.1 Montage du guidon

- ▶ Arrêter le scarificateur, retirer la clé de sécurité et enlever la batterie.
- ▶ Placer le scarificateur sur une surface plane.

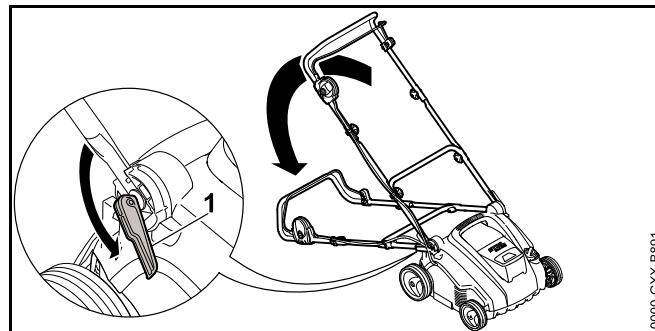


- ▶ Insérer les supports (8) sur les vis (7).
- ▶ Aligner la partie supérieure du guidon (1) et la partie centrale du guidon (2), de sorte que les alésages coïncident.
- ▶ Insérer la vis (7) et l'aligner de manière à ce que la tête de la vis soit de niveau avec la partie centrale du guidon (2) des deux côtés.
- ▶ Placer la rondelle (4) sur la vis (7).
- ▶ Visser l'écrou à oreilles (3).
- ▶ Aligner la partie inférieure du guidon (10) et la partie centrale du guidon (2), de sorte que les alésages coïncident.
- ▶ Insérer la vis (7) et l'aligner de manière à ce que la tête de la vis soit de niveau avec la partie centrale du guidon (2) des deux côtés.
- ▶ Placer la rondelle (4) sur la vis (7).
- ▶ Visser l'écrou à oreilles (3).

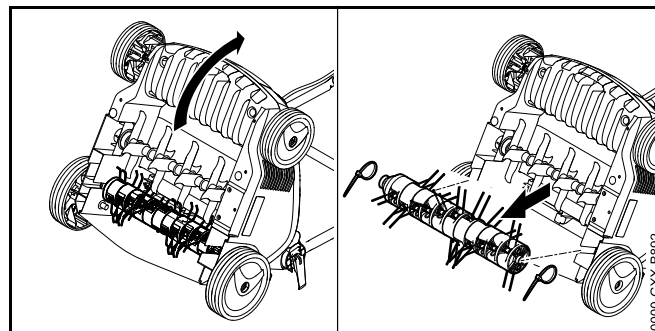
- ▶ Pousser le câble (9) dans les supports (8).
Il ne faut plus démonter le guidon.

7.2 Retrait du rouleau de ratissage du compartiment de transport avant la première mise en service

- ▶ Arrêter le scarificateur, retirer la clé de sécurité et enlever la batterie.
- ▶ Placer le scarificateur sur une surface plane.



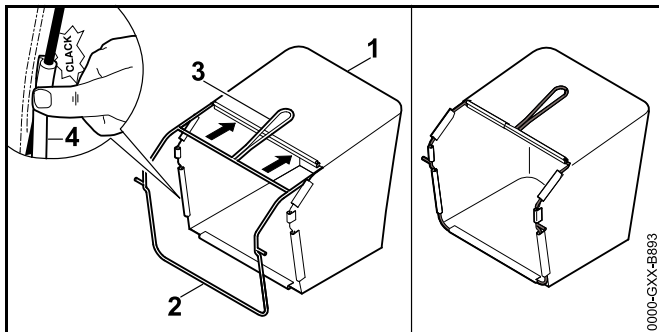
- ▶ Ouvrir les tendeurs rapides (1) et poser le guidon en arrière.
- ▶ Tenir le scarificateur par la poignée de transport inférieure et la basculer vers l'arrière.



- ▶ Retirer les serre-câbles.
- ▶ Retirer le rouleau de ratissage du compartiment de transport et le ranger en lieu sûr.

7.3 Assemblage, accrochage et décrochage du bac de ramassage

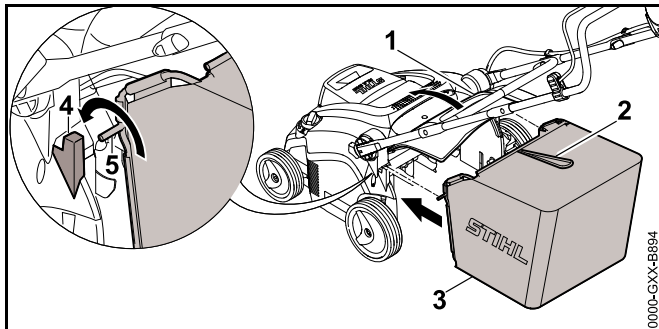
7.3.1 Assemblage du bac de ramassage



- ▶ Tirer le tissu (1) au-dessus du châssis (2) de sorte que la plaque de base se trouve en dessous et la poignée (3) sur la partie extérieure du tissu.
- ▶ Enfoncer les gaines en plastique (4) sur le châssis. Les gaines en plastique s'enclenchent après un clic.

7.3.2 Accrochage du bac de ramassage

- ▶ Arrêter le scarificateur.



- ▶ Ouvrir et maintenir le volet d'éjection (1).
- ▶ Saisir le bac de ramassage (3) par la poignée (2) et accrocher l'axe (5) dans le support (4).
- ▶ Poser le volet d'éjection (1) sur le bac de ramassage (3).

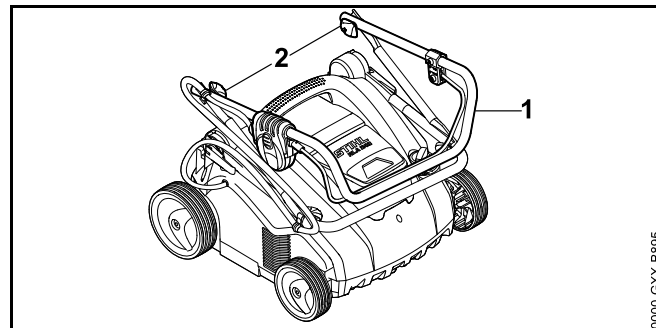
7.3.3 Décrochage du bac de ramassage

- ▶ Arrêter le scarificateur.
- ▶ Placer le scarificateur sur une surface plane.
- ▶ Ouvrir et maintenir le volet d'éjection.
- ▶ Déposer le bac de ramassage au niveau de la poignée par le haut.
- ▶ Fermer le volet d'éjection.

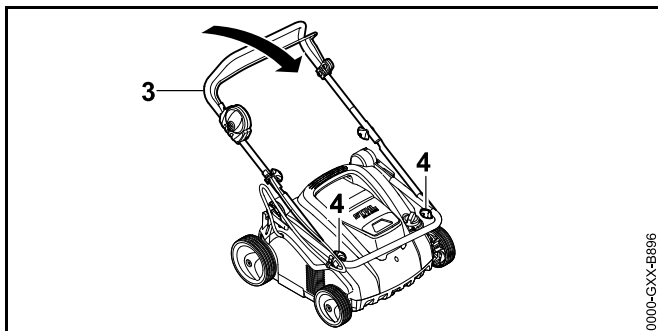
8 Réglage du scarificateur pour l'utilisateur

8.1 Relevage et réglage du guidon

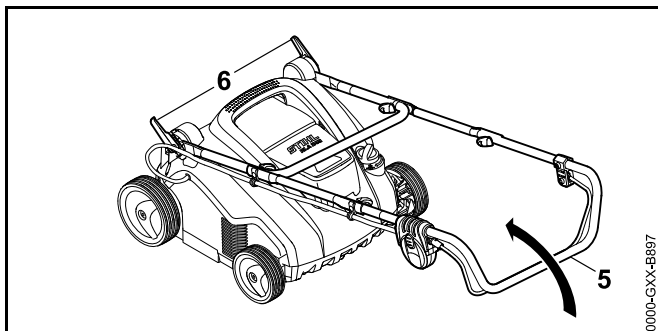
- ▶ Arrêter le scarificateur, retirer la clé de sécurité et enlever la batterie.
- ▶ Placer le scarificateur sur une surface plane.



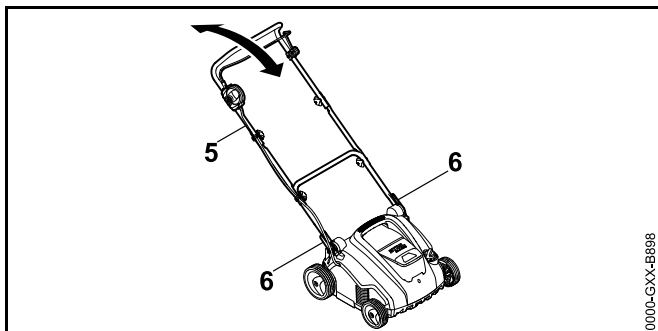
- ▶ Déplier la partie supérieure du guidon (1).
- ▶ Serrer les écrous à oreilles (2).



- ▶ Relever la partie centrale du guidon (3).
- ▶ Serrer les écrous à oreilles (4).



- ▶ Ouvrir les tendeurs rapides (6).
- ▶ Déplier entièrement le guidon (5).



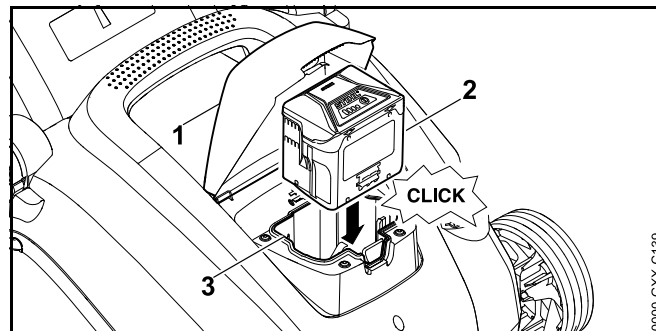
- ▶ Ajuster le guidon (5) à la position souhaitée et le fixer à l'aide des tendeurs rapides (6).

8.2 Pliage du guidon

- ▶ Arrêter le scarificateur, retirer la clé de sécurité et enlever la batterie.
- ▶ Placer le scarificateur sur une surface plane.
- ▶ Ouvrir les tendeurs rapides.
- ▶ Rabattre le guidon vers l'avant et veiller à ne pas coincer le câble.

9 Introduction et extraction de la batterie

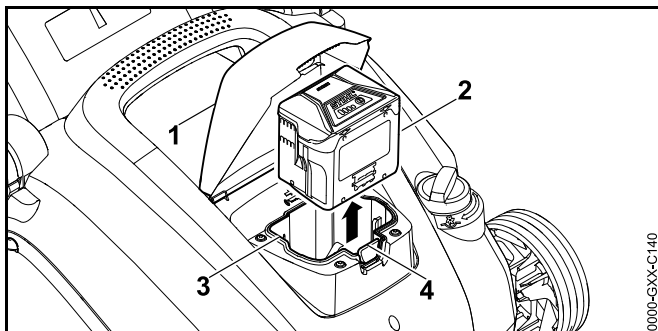
9.1 Mise en place de la batterie



- ▶ Ouvrir le volet (1) jusqu'en butée et le maintenir.
- ▶ Pousser la batterie (2) dans le compartiment batterie (3) jusqu'en butée.
La batterie (2) s'enclenche après un clic.
- ▶ Fermer le volet (1).

9.2 Retrait de la batterie

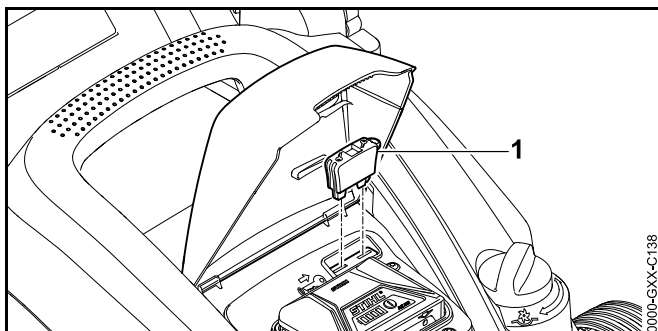
- ▶ Placer le scarificateur sur une surface plane.



- ▶ Ouvrir le volet (1) jusqu'en butée et le maintenir.
- ▶ Pousser le levier de blocage (4). La batterie (2) est déverrouillée.
- ▶ Retirer la batterie (2).
- ▶ Fermer le volet (1).

10 Insertion et retrait de la clé de sécurité

10.1 Insertion de la clé de sécurité



- ▶ Ouvrir le volet (1) jusqu'en butée et le maintenir.
- ▶ Insérer la clé de sécurité (2) dans son logement (3).
- ▶ Fermer le volet (1).

10.2 Retrait de la clé de sécurité

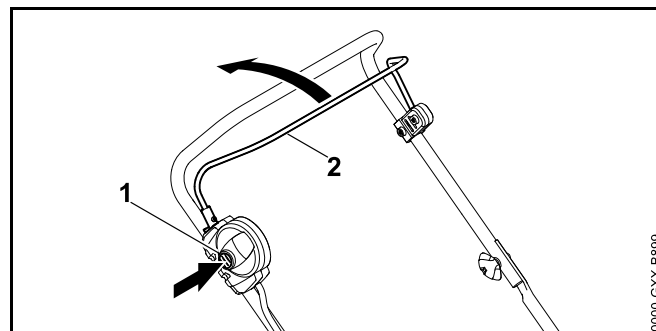
- ▶ Ouvrir le volet jusqu'en butée et le maintenir.

- ▶ Retirer la clé de sécurité.
- ▶ Fermer le volet.
- ▶ Conserver la clé de sécurité hors de portée des enfants.

11 Mise en marche et arrêt du scarificateur

11.1 Mise en marche du scarificateur

- ▶ Placer le scarificateur sur une surface plane.



- ▶ De la main droite, appuyer sur le bouton de blocage (1) et le maintenir enfoncé.
- ▶ De la main gauche, tirer au maximum l'arceau de commande (2) en direction du guidon et le tenir de sorte que le pouce tienne également le guidon. Le rouleau tourne.
- ▶ Relâcher le bouton de blocage (1).
- ▶ Avec la main droite, tenir le guidon et l'arceau de commande de tonte (2) de sorte que le pouce tienne également le guidon.

11.2 Arrêt du scarificateur

- ▶ Relâcher l'arceau de commande.
- ▶ Attendre que le rouleau ne tourne plus.
- ▶ Si le rouleau continue à tourner : retirer la clé de sécurité et la batterie et demander conseil à un revendeur spécialisé STIHL. Le scarificateur est défectueux.

12 Contrôle du scarificateur et de la batterie

12.1 Contrôle des éléments de commande

Bouton de blocage et arceau de commande


- ▶ Retirer la clé de sécurité.
- ▶ Retirer la batterie.
- ▶ Appuyer sur le bouton de blocage, puis le relâcher.
- ▶ Tirer au maximum l'arceau de commande en direction du guidon, puis le relâcher.
- ▶ Si le bouton de blocage ou l'arceau de commande est grippé ou ne revient pas dans sa position initiale : ne pas utiliser le scarificateur et demander conseil à un revendeur spécialisé STIHL.
Le bouton de blocage ou l'arceau de commande est défectueux.

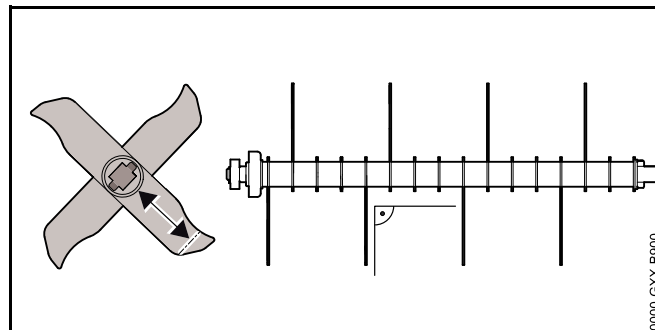
Mise en marche du scarificateur


- ▶ Insérer la clé de sécurité.
- ▶ Mettre en place la batterie.
- ▶ De la main droite, appuyer sur le bouton de blocage et le maintenir enfoncé.
- ▶ De la main gauche, tirer au maximum l'arceau de commande en direction du guidon et le tenir de sorte que le pouce tiennent également le guidon.
Le rouleau tourne.
- ▶ Si 3 voyants clignotent en rouge : retirer la clé de sécurité et la batterie et demander conseil à un revendeur spécialisé STIHL.
Le scarificateur présente une anomalie.
- ▶ Si le rouleau ne tourne pas : arrêter le scarificateur, retirer la clé de sécurité et la batterie et demander conseil à un revendeur spécialisé STIHL.
Le scarificateur est défectueux.
- ▶ Relâcher le bouton de blocage et l'arceau de commande.
Le rouleau s'arrête rapidement de tourner.

- ▶ Si le rouleau continue à tourner : retirer la clé de sécurité et la batterie et demander conseil à un revendeur spécialisé STIHL.
Le scarificateur est défectueux.

12.2 Vérification des rouleaux

- ▶ Arrêter le scarificateur, retirer la clé de sécurité et enlever la batterie.
- ▶ Placer le scarificateur sur une surface plane.
- ▶ Mettre le scarificateur en position verticale,  17.1.



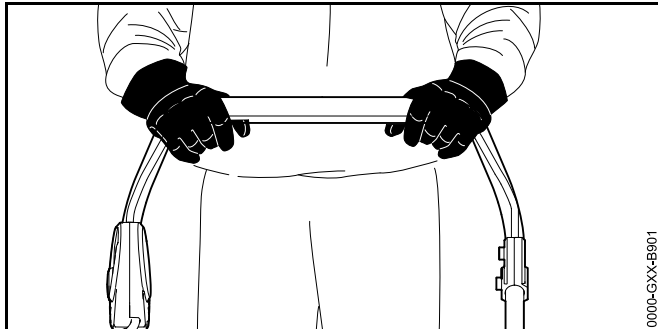
- ▶ Contrôler la longueur des lames.
La longueur minimale des lames est marquée.
- ▶ Si la longueur minimale est inférieure à la limite : remplacer le rouleau,  21.2.
- ▶ Si les lames sont tordues : demander conseil à un revendeur spécialisé STIHL.
- ▶ En cas de doute : demander conseil à un revendeur spécialisé STIHL.

12.3 Contrôle de la batterie

- ▶ Appuyer sur la touche de la batterie.
Les DEL sont allumées continuellement ou clignotent.
- ▶ Si les DEL ne sont pas allumées continuellement et ne clignotent pas non plus : ne pas utiliser la batterie, mais consulter un revendeur spécialisé STIHL.
Il y a un dérangement dans la batterie.

13 Utilisation du scarificateur

13.1 Conduite et guidage du scarificateur

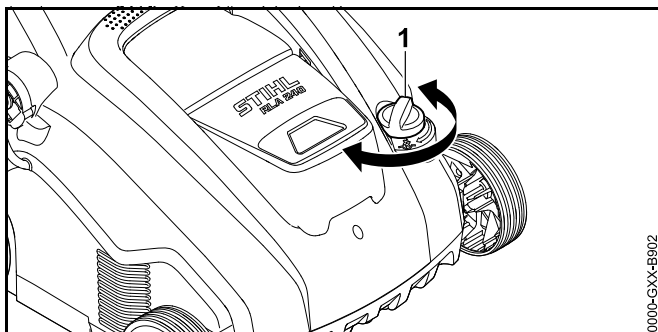


- Tenir le guidon des deux mains de sorte que les pouces l'entourent également.

13.2 Réglage de la profondeur de travail et de la position de transport

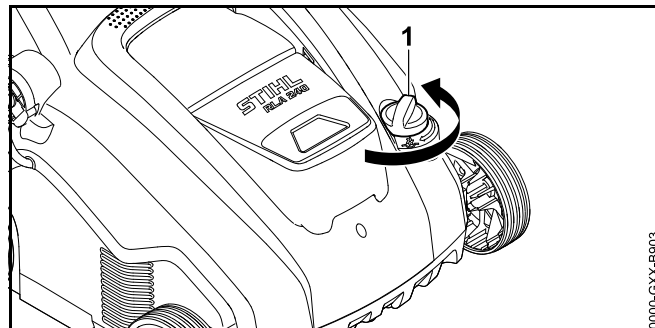
Il est possible de régler en continu la profondeur de travail.

Réglage de la profondeur de travail



- Mettre la molette (1) à la position souhaitée. Le rouleau monte et s'abaisse.

Réglage de la position de transport



- Tourner la molette (1) dans la position la plus haute dans le sens inverse des aiguilles d'une montre. Le rouleau monte et ne touche plus le sol.

13.3 Préparation de la pelouse

Plus le gazon est tondus court, plus il est facile d'utiliser le scarificateur. La hauteur idéale de la pelouse se situe entre 2 et 3 cm.

- Retirer les objets de la zone de travail.
- Repérer les obstacles stationnaires (racines et troncs d'arbre p. ex.)
- Si la hauteur de l'herbe est supérieure à 3 cm : tondre la pelouse.

13.4 Scarification et ratissage



Scarification avec le rouleau de scarification

La scarification consiste à inciser le gazon, ce qui permet d'en éliminer les mauvaises herbes, la mousse, les anciens brins d'herbe coupée et le feutre de gazon.

- ▶ Régler la profondeur de travail.
 - ▶ Avant de commencer, mettre le rouleau dans la position la plus haute.
 - ▶ Abaisser lentement le rouleau pour n'inciser que le sol. La profondeur d'incision idéale se situe entre 2 et 3 mm. Les racines de l'herbe ne sont pas endommagées.
- ▶ Pousser le scarificateur lentement et de manière contrôlée.
- ▶ Éviter de rester longtemps au même endroit.

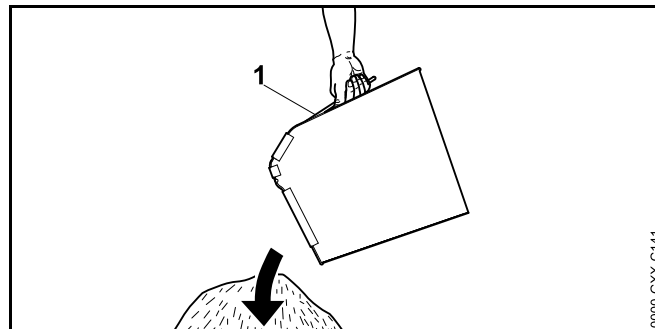
Ratissage avec le rouleau de ratissage

Le ratissage consiste à éliminer soigneusement le feutre du gazon et l'excès de mousse qui a été assoupli par la scarification.

En outre, cela empêche un épaissement du sol et un manque d'oxygène qui en résulterait.

- ▶ Régler la profondeur de travail.
 - ▶ Avant de commencer, mettre le rouleau dans la position la plus haute.
 - ▶ Abaisser lentement le rouleau jusqu'à ce que les ressorts en queue d'aronde touchent le sol.
- ▶ Pousser le scarificateur lentement et de manière contrôlée.
- ▶ Éviter de rester longtemps au même endroit.

13.5 Vidage du bac de ramassage



- ▶ Déposer le bac de ramassage (1) au niveau de la poignée par le haut.
- ▶ Vider le bac de ramassage (1).

14 Après le travail

14.1 Après le travail

- ▶ Arrêter le scarificateur, retirer la clé de sécurité et enlever la batterie.
- ▶ Placer le scarificateur sur une surface plane.
- ▶ Si le scarificateur est mouillé : laisser sécher le scarificateur.
- ▶ Nettoyer le scarificateur.

Entretien de la pelouse après la scarification

- ▶ Éliminer soigneusement du gazon tous les résidus de la scarification.
- ▶ Fertiliser le gazon et épandre éventuellement du semis aux endroits présentant des trous.
- ▶ Bien arroser la pelouse.

Entretien de la pelouse après le ratissage

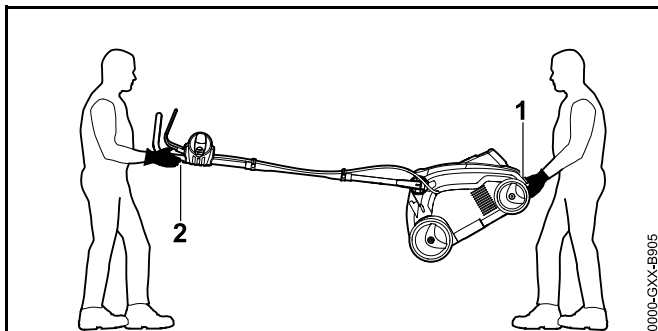
- ▶ Enlever tous les résidus végétaux du gazon.
- ▶ Bien arroser la pelouse.

15 Transport

15.1 Transport du scarificateur

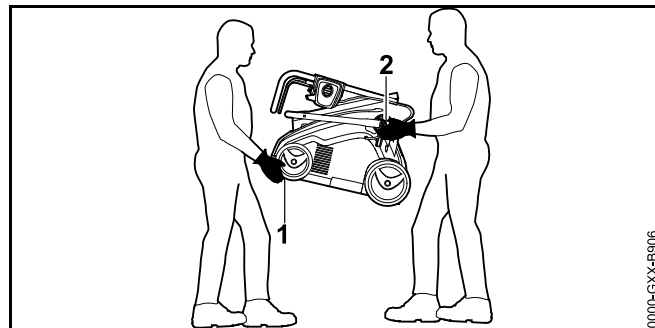
- ▶ Arrêter le scarificateur, retirer la clé de sécurité et enlever la batterie.
- ▶ Placer le scarificateur sur une surface plane.
- ▶ Décrochage du bac de ramassage
- ▶ Régler la position de transport.
- ▶ Pousser le scarificateur lentement et de manière contrôlée.

Transport du scarificateur à deux avec le guidon déplié



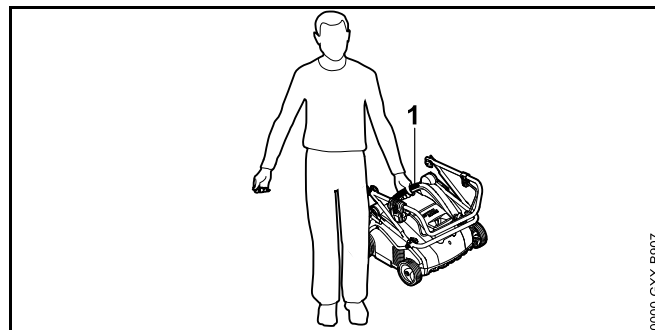
- ▶ Une personne tient le scarificateur à deux mains au niveau de la poignée de transport inférieure (1) et une autre personne le tient à deux mains au niveau du guidon (2).
- ▶ Soulever et porter le scarificateur à deux.
- ▶ Porter des gants de protection en matière résistante.

Transport du scarificateur à deux avec le guidon plié



- ▶ Plier le guidon.
- ▶ Une personne tient le scarificateur à l'avant des deux mains au niveau de la poignée de transport inférieure (1) et une autre personne le tient des deux mains au niveau des supports de la partie inférieure du guidon (2).
- ▶ Soulever et porter le scarificateur à deux.
- ▶ Porter des gants de protection en matière résistante.

Transport seul du scarificateur



- ▶ Plier le guidon.
- ▶ Tenir le scarificateur par la poignée de transport supérieure (1).
- ▶ Soulever et porter le scarificateur.

Transport du scarificateur dans un véhicule

- ▶ Sécuriser le scarificateur de sorte qu'il ne se renverse pas et ne puisse pas bouger.

15.2 Transport de la batterie

- ▶ Arrêter le scarificateur et enlever la batterie.
- ▶ S'assurer que la batterie est en bon état de fonctionnement.
- ▶ Emballer la batterie en respectant les conditions suivantes :
 - L'emballage n'est pas conducteur d'électricité.
 - La batterie ne peut pas bouger dans l'emballage.
- ▶ Fixer l'emballage de manière à ce qu'il ne puisse pas bouger.

La batterie est soumise aux exigences relatives au transport de marchandises dangereuses. La batterie est classée comme UN 3480 (batteries lithium-ion) et a été vérifiée conformément aux vérifications et critères du Manuel des Nations Unies, partie III, sous-section 38.3.

Les consignes de transport sont disponibles sous www.stihl.com/safety-data-sheets.

16 Rangement

16.1 Remisage du scarificateur

- ▶ Arrêter le scarificateur, retirer la clé de sécurité et enlever la batterie.
- ▶ Placer le scarificateur sur une surface plane.
- ▶ Régler la position de transport.
- ▶ Remiser le scarificateur en respectant les conditions suivantes :
 - Le scarificateur se trouve hors de portée des enfants.
 - Le scarificateur est propre et sec.

16.2 Entreposage de la batterie

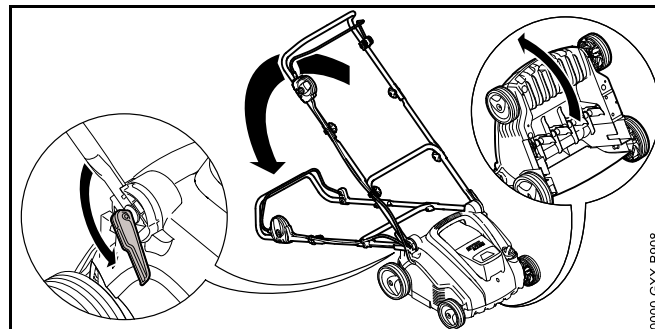
STIHL recommande d'entreposer la batterie à un niveau de charge situé entre 40 % et 60 % (2 voyants allumés en vert).

- ▶ Entreposer la batterie en respectant les conditions suivantes :
 - La batterie se trouve hors de portée des enfants.
 - La batterie est propre et sèche.
 - La batterie se situe dans une pièce fermée.
 - La batterie est détachée du scarificateur et du chargeur.
 - La batterie est rangée dans un emballage non conducteur d'électricité.
 - La batterie est à une plage de température comprise entre - 10 °C et + 50 °C.

17 Nettoyage

17.1 Mise du scarificateur en position verticale

- ▶ Arrêter le scarificateur, retirer la clé de sécurité et enlever la batterie.
- ▶ Placer le scarificateur sur une surface plane.
- ▶ Régler la position de transport.
- ▶ Décrocher le bac de ramassage.



- ▶ Placer le guidon dans la position la plus basse, 8.1.
- ▶ De la main gauche, pousser le guidon vers le bas et le maintenir.

- ▶ De la main droite, tenir le scarificateur par la poignée de transport inférieure et le basculer en arrière.

17.2 Nettoyage du scarificateur

- ▶ Arrêter le scarificateur, retirer la clé de sécurité et enlever la batterie.
- ▶ Placer le scarificateur sur une surface plane.
- ▶ Nettoyer le scarificateur avec un chiffon humide.
- ▶ Nettoyer le canal d'éjection à l'aide d'une brosse douce ou d'un chiffon humide.
- ▶ Éliminer les corps étrangers du compartiment batterie et le nettoyer avec un chiffon humide.
- ▶ Nettoyer les contacts électriques du compartiment batterie à l'aide d'un pinceau ou d'une brosse douce.
- ▶ Nettoyer la fente d'aération avec un pinceau.
- ▶ Mettre le scarificateur en position verticale.
- ▶ Nettoyer le rouleau et la zone périphérique à l'aide d'une brosse douce ou d'un chiffon humide.

17.3 Nettoyage de la batterie

- ▶ Nettoyer la batterie avec un chiffon humide.

18 Maintenance

18.1 Intervalles d'entretien

Les intervalles d'entretien dépendent des conditions ambiantes et des conditions de travail. STIHL recommande les intervalles d'entretien suivants :

Au bout de cinq changements des rouleaux.

- ▶ Faire remplacer les vis de fixation des rouleaux par un revendeur spécialisé STIHL.

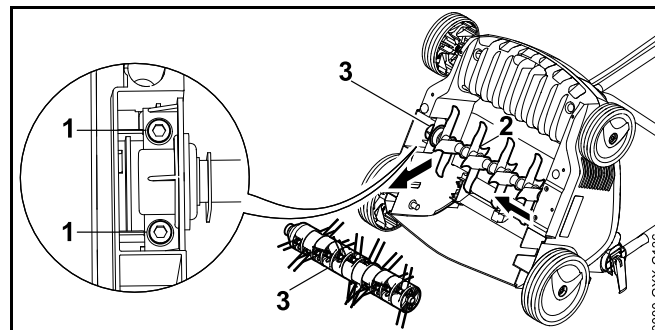
Une fois par an

- ▶ Confier l'entretien du scarificateur à un revendeur spécialisé STIHL.

18.2 Démontage et remontage du rouleau

18.2.1 Démontage du rouleau

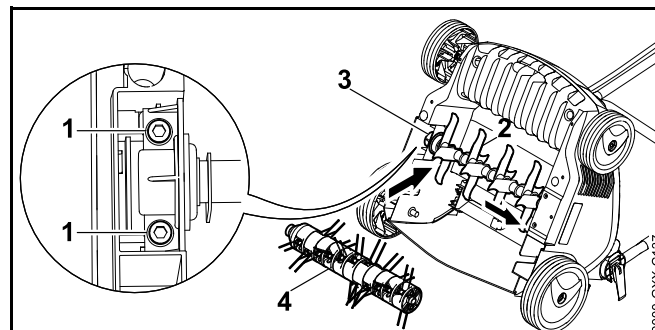
- ▶ Arrêter le scarificateur, retirer la clé de sécurité et enlever la batterie.
- ▶ Mettre le scarificateur en position verticale.



- ▶ Dévisser les vis (1).
- ▶ Retirer le rouleau monté (3) avec le support (2).

18.2.2 Montage du rouleau

- ▶ Arrêter le scarificateur, retirer la clé de sécurité et enlever la batterie.
- ▶ Mettre le scarificateur en position verticale.



- ▶ Insérer le rouleau de scarification (2) ou le rouleau de ratissage (4) dans le logement, avec son support (3).
- ▶ Insérer les vis (1) et les serrer.

19 Réparation

19.1 Réparation du scarificateur et de la batterie

L'utilisateur ne doit pas réparer lui-même le scarificateur, la batterie et les rouleaux.

- ▶ Si le scarificateur, la batterie ou les rouleaux sont endommagés : ne pas utiliser le scarificateur, la batterie ou les rouleaux et demander conseil à un revendeur spécialisé STIHL.
- ▶ Remplacer les pictogrammes illisibles ou endommagés. Faire remplacer les pictogrammes par un revendeur spécialisé STIHL.

20 Dépannage

20.1 Réparation des dysfonctionnements du scarificateur ou de la batterie.

Dysfonctionnement	Voyants sur la batterie	Cause	Solutions
Le scarificateur ne démarre pas à la mise en marche.	1 voyant clignote en vert.	Le niveau de charge de la batterie est insuffisant.	<ul style="list-style-type: none"> ▶ Recharger la batterie.
	1 voyant est allumé en rouge.	La batterie est trop chaude ou trop froide.	<ul style="list-style-type: none"> ▶ Retirer la clé de sécurité. ▶ Retirer la batterie. ▶ Laisser refroidir la batterie ou la réchauffer.
	3 voyants clignotent en rouge.	Le scarificateur présente une anomalie.	<ul style="list-style-type: none"> ▶ Retirer la clé de sécurité. ▶ Retirer la batterie. ▶ Nettoyer les contacts électriques dans le compartiment batterie. ▶ Mettre en place la batterie. ▶ Mettre en marche la tondeuse. ▶ Si 3 voyants continuent de clignoter en rouge : ne pas utiliser la tondeuse et demander conseil à un revendeur spécialisé STIHL.
	3 voyants sont allumés en rouge.	Le scarificateur est trop chaud.	<ul style="list-style-type: none"> ▶ Retirer la clé de sécurité. ▶ Retirer la batterie. ▶ Laisser refroidir le scarificateur.
	4 voyants clignotent en rouge.	La batterie présente une anomalie.	<ul style="list-style-type: none"> ▶ Retirer la batterie et la remettre en place. ▶ Mettre le scarificateur en marche. ▶ Si 4 voyants continuent de clignoter en rouge : ne pas utiliser la batterie et demander conseil à un revendeur spécialisé STIHL.
		Le branchement électrique entre le scarificateur et la batterie est coupé.	<ul style="list-style-type: none"> ▶ Retirer la clé de sécurité. ▶ Retirer la batterie. ▶ Nettoyer les contacts électriques dans le compartiment batterie. ▶ Insérer la clé de sécurité. ▶ Mettre en place la batterie.

Dysfonctionnement	Voyants sur la batterie	Cause	Solutions
		Le scarificateur ou la batterie sont humides.	<ul style="list-style-type: none"> ▶ Retirer la clé de sécurité. ▶ Retirer la batterie. ▶ Nettoyer le scarificateur. ▶ Laisser sécher le scarificateur ou la batterie.
		La résistance au niveau du rouleau est trop importante.	<ul style="list-style-type: none"> ▶ Réduire la profondeur de travail. ▶ Contrôler la hauteur de l'herbe et tondre si nécessaire.
		La zone autour du rouleau est bouchée.	<ul style="list-style-type: none"> ▶ Nettoyer le scarificateur.
Le scarificateur s'arrête pendant le fonctionnement.	3 voyants sont allumés en rouge.	Le scarificateur est trop chaud.	<ul style="list-style-type: none"> ▶ Retirer la clé de sécurité. ▶ Retirer la batterie. ▶ Laisser refroidir le scarificateur. ▶ Nettoyer le scarificateur. ▶ Ne pas démarrer le scarificateur trop souvent en peu de temps. ▶ Réduire la profondeur de travail. ▶ Scarifier ou ratisser de l'herbe plus courte.
		Le rouleau est bloqué.	<ul style="list-style-type: none"> ▶ Retirer la clé de sécurité. ▶ Retirer la batterie. ▶ Nettoyer le scarificateur.
		Une anomalie électrique s'est produite.	<ul style="list-style-type: none"> ▶ Retirer la batterie et la remettre en place. ▶ Mettre le scarificateur en marche.
Le scarificateur vibre beaucoup pendant le fonctionnement.		Les vis sur le support du rouleau sont desserrées.	<ul style="list-style-type: none"> ▶ Serrer à fond les vis.
		Le rouleau n'est pas bien équilibré.	<ul style="list-style-type: none"> ▶ demander conseil à un revendeur spécialisé STIHL.
Le temps de fonctionnement du scarificateur est trop court.		La batterie n'est pas complètement rechargée.	<ul style="list-style-type: none"> ▶ Recharger la batterie entièrement.
		La durée de vie de la batterie a été dépassée.	<ul style="list-style-type: none"> ▶ Remplacer la batterie.

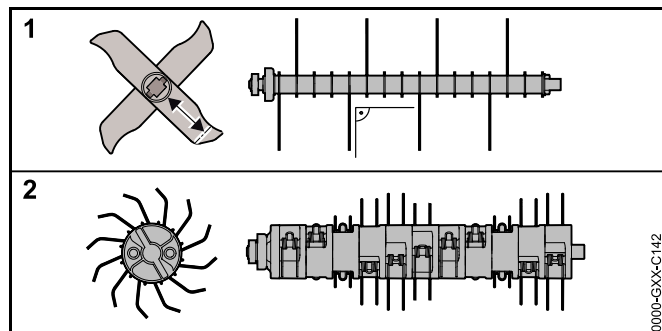
Dysfonctionnement	Voyants sur la batterie	Cause	Solutions
		La zone autour du rouleau est bouchée.	► Nettoyer le scarificateur.
		Le rouleau est émoussé ou usé.	► Vérifier les rouleaux.
		La résistance au niveau du rouleau est trop importante.	► Réduire la profondeur de travail. ► Scarifier ou ratisser de l'herbe plus courte.
La batterie coince lors de sa mise en place dans le compartiment batterie.		Les guidages ou les contacts électriques dans le compartiment batterie sont encrassés.	► Nettoyer le scarificateur.
Le processus de recharge ne démarre pas après la mise en place de la batterie dans le chargeur.	1 voyant est allumé en rouge.	La batterie est trop chaude ou trop froide.	► Laisser la batterie en place dans le chargeur. Le processus de recharge démarre automatiquement dès que la plage de température autorisée est atteinte.

21 Caractéristiques techniques

21.1 Scarificateur STIHL RLA 240.0

- Batterie autorisée : STIHL AK
- Poids sans batterie : 14 kg
- Capacité maximale du bac de ramassage : 50 l
- Largeur de travail : 34 cm
- Régime : 3500 tr/min
- Profondeur de travail : en continu, plage de réglage de 15 mm

21.2 Rouleaux



Rouleau de scarification

- 16 lames fixes

Rouleau de ratissage

- 11 x 2 ressorts en queue d'aronde mobiles

21.3 Batterie STIHL AK

- Technologie de batterie : lithium-ion
- Tension : 36 V
- Capacité en Ah : voir plaque signalétique

- Capacité énergétique en Wh : voir plaque signalétique
- Poids en kg : voir plaque signalétique
- Plage de températures admissibles pour l'utilisation et le rangement : de - 10 °C à + 50 °C

21.4 Émissions sonores et niveaux de vibration

La valeur K pour le niveau de pression sonore est de 3 dB(A). La valeur K pour le niveau de puissance acoustique est de 3,2 dB(A). La valeur K pour le niveau de vibration est de 2,4 m/s².

- Niveau de pression sonore L_{pA} mesuré selon EN 50636-2-92 : 75 dB(A)
- Niveau de puissance acoustique L_{WA} mesuré selon 2000/14/EC : 89,2 dB(A)
- Niveau de vibration a_{hw} mesuré selon EN 20643, EN 50636-2-92, guidon : 4,8 m/s²

Les niveaux de vibration indiqués ont été mesurés selon une procédure de contrôle normalisée et peuvent être utilisés pour la comparaison d'appareils électriques. Les niveaux de vibration réels peuvent s'écarter des valeurs indiquées, selon le type d'appareil et les conditions. Les niveaux de vibration indiqués peuvent permettre de faire une première estimation des vibrations possibles. Il convient d'évaluer les vibrations réelles, en prenant en compte les heures auxquelles l'appareil électrique est éteint et les heures auxquelles il est allumé et fonctionne, mais sans charge.

Pour de plus amples informations sur la directive sur les vibrations 2002/44/EC, consulter le site www.stihl.com/vib.

21.5 REACH

REACH (enRegistrement, Evaluation et Autorisation des substances CHimiques) est le nom d'un règlement CE qui couvre le contrôle de la fabrication, de l'importation, de la mise sur le marché et de l'utilisation des substances chimiques.

Pour obtenir de plus amples informations sur le respect du règlement REACH, voir www.stihl.com/reach.

22 Pièces de rechange et accessoires

22.1 Pièces de rechange et accessoires

STIHL Ces symboles identifient les pièces de rechange d'origine STIHL et les accessoires d'origine STIHL.

STIHL recommande d'utiliser des pièces de rechange d'origine STIHL et des accessoires d'origine STIHL.

Pour obtenir des pièces de rechange d'origine STIHL et des accessoires d'origine STIHL, s'adresser à un revendeur spécialisé STIHL.

23 Mise au rebut

23.1 Mise au rebut du scarificateur et de la batterie

Les revendeurs spécialisés STIHL se tiennent à disposition pour toute information concernant la mise au rebut.

- ▶ Mettre au rebut le scarificateur, les rouleaux, la batterie, les accessoires et l'emballage conformément et dans le respect de l'environnement.

24 Déclaration de conformité UE

24.1 Scarificateur STIHL RLA 240.0

STIHL Tirol GmbH
Hans Peter Stihl-Straße 5
6336 Langkampfen
Autriche

déclare sous sa seule responsabilité que

- Modèle : scarificateur
- Marque : STIHL
- Type : RLA 240.0

– N° de série : 6291

est en parfaite conformité avec les dispositions pertinentes des directives 2000/14/EU, 2002/96/EC, 2006/42/EC, 2011/65/EU et 2014/30/EU et a été mis au point et fabriquée conformément aux versions des normes suivantes, en vigueur à la date de production : EN 60335-1 et EN 50636-2-92 (le cas échéant).

Nom et adresse de l'institut :
TÜV Rheinland LGA Products GmbH, Tillystraße 2, 90431 Nuremberg, Allemagne

La détermination des niveaux de puissance acoustique mesurés et garantis a été effectuée conformément à la directive 2000/14/EC, Annexe VIII.

- Niveau de puissance acoustique mesuré : 89,2 dB(A)
- Niveau de puissance acoustique garanti : 92 dB(A)

La documentation technique est conservée avec l'homologation du produit par STIHL Tirol GmbH.

L'année de fabrication et le numéro de machine sont indiqués sur le scarificateur.

Langkampfen, 02.09.2019

STIHL Tirol GmbH

par délégation



Matthias Fleischer, Directeur de la Recherche et Développement

par délégation



Sven Zimmermann, Directeur de la Qualité

25 Adresses

25.1 Direction générale STIHL

ANDREAS STIHL AG & Co. KG
Postfach 1771
D-71307 Waiblingen

25.2 Sociétés de distribution STIHL

ALLEMAGNE

STIHL Vertriebszentrale AG & Co. KG
Robert-Bosch-Straße 13
64807 Dieburg
Téléphone : +49 6071 3055358

AUTRICHE

STIHL Ges.m.b.H.
Fachmarktstraße 7
2334 Vösendorf
Téléphone : +43 1 86596370

SUISSE

STIHL Vertriebs AG
Isenrietstraße 4
8617 Mönchaltorf
Téléphone : +41 44 9493030

RÉPUBLIQUE TCHÈQUE

Andreas STIHL, spol. s r.o.
Chrlická 753
664 42 Modřice

25.3 Importateurs STIHL

BOSNIE-HERZÉGOVINE

UNIKOMERC d. o. o.
Bišće polje bb
88000 Mostar
Téléphone : +387 36 352560

Fax : +387 36 350536

CROATIE

UNIKOMERC - UVOZ d.o.o.
Sjedište :
Amruševa 10, 10000 Zagreb
Prodaja :
Ulica Kneza Ljudevita Posavskog 56, 10410 Velika Gorica
Téléphone : +385 1 6370010
Fax : +385 1 6221569

TURQUIE

SADAL TARIM MAKİNALARI DIŞ TİCARET A.Ş.
Alsancak Sokak, No:10 I-6 Özel Parsel
34956 Tuzla, İstanbul
Téléphone : +90 216 394 00 40
Fax : +90 216 394 00 44

26 Consignes de sécurité pour les scarificateurs

26.1 Introduction

Ce chapitre décrit les consignes de sécurité générales basées sur la norme EN 50636-2-92, Annexe BB, relative aux scarificateurs électriques.



AVERTISSEMENT

Lire attentivement toutes les consignes de sécurité, instructions, illustrations et caractéristiques techniques qui accompagnent ce scarificateur. Le non-respect des instructions ci-dessous peut provoquer un choc électrique, un incendie et/ou des blessures graves. **Conserver toutes les consignes de sécurité et les instructions afin de pouvoir s'y reporter ultérieurement.**

26.2 Formation

- a) Lire attentivement les consignes. Se familiariser avec les éléments de réglage et fonctions liées à l'utilisation correcte de la machine.
- b) Ne jamais laisser des personnes n'ayant pas pris connaissance de ces consignes ou des enfants utiliser la machine. Les prescriptions en vigueur au niveau local peuvent limiter l'âge de l'utilisateur.
- c) À noter que l'utilisateur est lui-même responsable des accidents ou des mises en danger vis-à-vis de tiers ou de leurs biens.

26.3 Préparatifs

- a) Lors de l'utilisation de la machine, porter systématiquement une protection acoustique et des lunettes de protection tant que la machine fonctionne.
- b) Lors de l'utilisation de la machine, porter systématiquement des chaussures de sécurité et un pantalon. Ne pas utiliser la machine pieds nus ou en sandales. Éviter de porter des vêtements amples ou avec des lacets ou des cravates.
- c) Contrôler soigneusement la totalité du terrain sur lequel la machine va être utilisée et enlever tous les objets qui pourraient être happés et projetés par la machine.
- d) N'utiliser la machine que dans la position recommandée et sur un sol ferme et plat.
- e) Ne pas utiliser la machine sur des surfaces pavées ou recouvertes de gravier où du matériau éjecté pourrait entraîner des blessures.
- f) Avant de mettre la machine en marche, vérifier systématiquement que l'ensemble des vis, écrous, boulons et autres fixation sont bien bloqués et que les dispositifs et grille de protection sont bien en place. Remplacer impérativement les autocollants usés ou abîmés.
- g) Ne jamais utiliser la machine lorsque des animaux ou des personnes, en particulier des enfants, se trouvent à proximité.

26.4 Utilisation

- a) Ne travailler qu'à la lumière du jour ou si l'éclairage est suffisant.
- b) Éviter d'utiliser la machine sur un gazon mouillé.
- c) Adopter toujours une position stable, tout particulièrement dans les pentes.
- d) Marchez et ne courez pas.
- e) Utiliser la machine perpendiculairement à la pente et jamais en montée ou en descente.
- f) Faire particulièrement attention en cas de changement de direction sur un terrain en pente.
- g) Ne pas scarifier ou ratisser dans des pentes très raides.
- h) Faire extrêmement attention en faisant demi-tour ou en tirant la machine vers soi.
- i) Arrêter les ressorts lorsqu'il est nécessaire de pencher la machine pour la transporter sur des surfaces autres que le gazon et quand la machine est déplacé depuis et jusqu'au terrain à traiter.
- j) N'utiliser en aucun cas la machine avec des dispositifs ou grilles de protection endommagés ou sans dispositif de protection mis en place (p. ex. sans chicane ou sans dispositifs de ramassage).
- k) Démarrer le moteur avec précaution, conformément aux consignes d'utiliser et veiller à respecter une distance suffisante entre les pieds et les ressorts en queue d'aronde.
- l) Ne pas incliner la machine au démarrage du moteur, sauf si elle doit être soulevée pour l'opération. Dans ce cas, ne pas la pencher plus que nécessaire et uniquement du côté opposé à l'utilisateur. Veiller en toutes circonstances à avoir les deux mains en position de travail avant de remettre la machine sur le sol.
- m) Ne jamais transporter la machine pendant que l'entraînement fonctionne.
- n) Ne jamais toucher les pièces en rotation avec les pieds ou les mains. Se tenir systématiquement à l'écart de l'ouverture du canal d'éjection.

- o) Arrêter le moteur et retirer la clé de sécurité. S'assurer que toutes les pièces mobiles se sont entièrement immobilisées :
- dès que l'on s'éloigne la machine ;
 - avant d'éliminer tout blocage ou bourrage dans le canal d'éjection ;
 - avant de vérifier, nettoyer la machine ou d'y effectuer des travaux ;
 - après le contact avec un corps étranger. Examiner l'état de la machine et effectuer les réparations nécessaires avant de redémarrer et d'utiliser la machine ;
- si la machine commence à vibrer fortement de manière inhabituelle, contrôler l'appareil immédiatement,
- vérifier si l'appareil est endommagé ;
 - effectuer les réparations nécessaires sur les pièces endommagées ;
 - rechercher toute pièce desserrée et les resserrer.
- g) Lors de la maintenance des structures de ressorts en queue d'aronde, tenir compte du fait que les structures de ressorts en queue d'aronde peuvent entrer en mouvement même si l'entraînement est arrêté.
- h) Pour des raisons de sécurité, remplacer les pièces usées ou endommagées. Utiliser exclusivement des pièces de rechange et des accessoires d'origine.
- i) Lorsque la machine est arrêtée pour la maintenance, l'inspection ou le remisage ou pour le remplacement d'un accessoire, il est nécessaire de couper l'entraînement, de retirer la clé de sécurité et de s'assurer que toutes les pièces mobiles se sont entièrement immobilisées. Laisser refroidir la machine avant de procéder à des inspections, réglages, etc. Traiter la machine avec soin et la maintenir propre.
- j) Garder la machine hors de portée des enfants.

26.5 Maintenance et remisage

- a) Veiller à ce que tous les écrous, boulons et vis soient correctement fixés et que l'état de la machine permette de l'utiliser sans danger.
- b) Contrôler régulièrement l'usure du dispositif de ramassage et son fonctionnement.
- c) Pour des raisons de sécurité, remplacer les pièces usées ou endommagées.
- d) Sur les machines dotés de plusieurs structures de ressorts en queue d'aronde, prendre garde au mouvement d'une de ces structures qui peut entraîner la rotation des autres structures.
- e) Lors du réglage de la machine, veiller à ne coincer aucun doigt entre les structures de ressorts en queue d'aronde en mouvement et les pièces fixes de la machine.
- f) Laisser refroidir le moteur avant de ranger la machine pendant une période assez longue.

Indice

1	Premessa	96
2	Informazioni sulle presenti Istruzioni d'uso	96
2.1	Documenti applicabili	96
2.2	Contrassegno delle avvertenze nel testo	97
2.3	Simboli nel testo	97
3	Sommario	97
3.1	Arieggiatori	97
3.2	Simboli	98
4	Avvertenze di sicurezza	99
4.1	Simboli di avvertenza	99
4.2	Utilizzo appropriato	99
4.3	Requisiti per l'utente	100
4.4	Abbigliamento ed equipaggiamento	100
4.5	Zona di lavoro e area circostante	101
4.6	Condizioni di sicurezza	102
4.7	Lavoro	103
4.8	Trasporto	104
4.9	Conservazione	105
4.10	Pulizia, manutenzione e riparazione	106
5	Preparazione per l'uso dell'arieggiatore	106
5.1	Preparazione per l'uso dell'arieggiatore	106
6	Carica della batteria e LED	107
6.1	Caricare la batteria	107
6.2	Visualizzazione dello stato di carica	107
6.3	LED sulla batteria	107
7	Assemblaggio dell'arieggiatore	107
7.1	Montaggio del manubrio	107
7.2	Rimozione del rullo di sfilatura dal vano di trasporto prima della prima messa in funzione	108
7.3	Assemblaggio, aggancio e sgancio del cesto di raccolta erba	108
8	Regolazione dell'arieggiatore da parte dell'utente	109
8.1	Apertura e regolazione del manubrio	109
8.2	Chiusura del manubrio	110
9	Inserire e togliere la batteria	110
9.1	Inserimento della batteria	110
9.2	Estrazione della batteria	110
10	Inserimento e rimozione della chiave di sicurezza	111
10.1	Inserimento della chiave di sicurezza	111
10.2	Rimozione della chiave di sicurezza	111
11	Accensione e spegnimento dell'arieggiatore	111
11.1	Accensione dell'arieggiatore	111
11.2	Spegnimento dell'arieggiatore	111
12	Controllo di arieggiatore e batteria	111
12.1	Controllo degli elementi di comando	111
12.2	Controllo dei rulli	112
12.3	Controllare la batteria	112
13	Lavoro con l'arieggiatore	113
13.1	Impugnatura e guida dell'arieggiatore	113
13.2	Impostazione della profondità di lavoro e della posizione di trasporto	113
13.3	Preparazione del prato	113
13.4	Arieggiamento e sfeltramento	113
13.5	Svuotamento del cesto di raccolta erba	114
14	Dopo il lavoro	114
14.1	Dopo il lavoro	114
15	Trasporto	115
15.1	Trasporto dell'arieggiatore	115
15.2	Trasporto della batteria	116
16	Conservazione	116
16.1	Conservazione dell'arieggiatore	116
16.2	Conservazione della batteria	116
17	Pulizia	116
17.1	Ribaltamento dell'arieggiatore	116
17.2	Pulizia dell'arieggiatore	117
17.3	Pulizia della batteria	117



Le presenti Istruzioni d'uso sono tutelate dai diritti d'autore. Tutti i diritti sono riservati, specialmente quelli di riproduzione, traduzione ed elaborazione con sistemi elettronici.

18 Manutenzione	117
18.1 Intervalli di manutenzione	117
18.2 Montaggio e smontaggio del rullo	117
19 Riparazione	118
19.1 Riparazione di arieggiatore e batteria	118
20 Eliminazione dei guasti	119
20.1 Eliminazione di guasti dell'arieggiatore o della batteria	119
21 Dati tecnici	122
21.1 Arieggiatore STIHL RLA 240.0	122
21.2 Rullo	122
21.3 Batteria STIHL AK	122
21.4 Valori acustici e vibratorii	122
21.5 REACH	122
22 Ricambi e accessori	123
22.1 Ricambi e accessori	123
23 Smaltimento	123
23.1 Smaltimento di arieggiatore e batteria	123
24 Dichiarazione di conformità UE	123
24.1 Arieggiatore STIHL RLA 240.0	123
25 Indirizzi	124
25.1 STIHL Amministrazione generale	124
25.2 Società di vendita STIHL	124
25.3 Importatori STIHL	124
26 Avvertenze di sicurezza per l'arieggiatore	124
26.1 Introduzione	124
26.2 Formazione	125
26.3 Preparazione	125
26.4 Funzionamento	125
26.5 Riparazione e rimessaggio	126

1 Premessa

Gentile cliente,

congratulations per aver scelto STIHL. Progettiamo e fabbrichiamo prodotti della massima qualità secondo le esigenze della nostra clientela. I nostri prodotti risultano altamente affidabili anche in caso di sollecitazioni estreme.

STIHL offre la massima qualità anche nell'assistenza. I nostri rivenditori garantiscono consulenza e istruzioni competenti e un'assistenza tecnica completa.

La ringraziamo per la fiducia e le auguriamo buon lavoro con il Suo prodotto STIHL.



Dr. Nikolas Stihl

IMPORTANTE! LEGGERE PRIMA DELL'USO E CONSERVARE.

2 Informazioni sulle presenti Istruzioni d'uso

2.1 Documenti applicabili

Si applicano le norme per la sicurezza locali.

- ▶ Oltre alle presenti istruzioni per l'uso, leggere, comprendere e conservare i seguenti documenti:
 - Avvertenze di sicurezza della batteria STIHL AK
 - Istruzioni per l'uso dei caricabatteria STIHL AL 101, 300, 500
 - Informazioni sulla sicurezza per le batterie e i prodotti con batterie STIHL: www.stihl.com/safety-data-sheets

2.2 Contrassegno delle avvertenze nel testo

! PERICOLO

L'avvertenza si riferisce a pericoli che comportano gravi lesioni o la morte.

- Le misure indicate possono consentire di evitare gravi lesioni o la morte.

! AVVERTENZA

L'avvertenza rimanda a rischi che **possono** provocare gravi lesioni o la morte.

- Le misure indicate possono consentire di evitare gravi lesioni o la morte.

AVVISO

L'avvertenza si riferisce a pericoli che possono provocare danni materiali.

- Le misure menzionate possono evitare danni materiali.

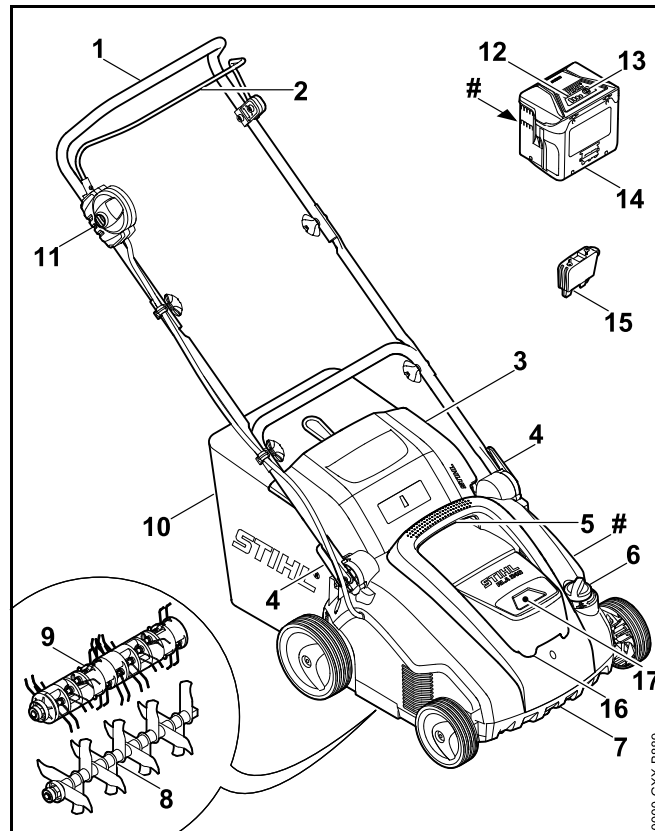
2.3 Simboli nel testo



Questo simbolo rimanda ad un capitolo nelle Istruzioni per l'uso.

3 Sommario

3.1 Arieggiatori



1 Manubrio

Il manubrio serve a mantenere, guidare e trasportare l'arieggiatore.

2 Staffa d'innesto

La staffa di innesto attiva e disattiva la lama con il pulsante di bloccaggio del rullo montato.

3 Sportello deflettore

Lo sportello deflettore chiude il canale di scarico.

4 Leva di fissaggio rapido

Le leve di fissaggio rapido servono a regolare e a chiudere il manubrio.

5 Maniglia superiore per il trasporto

L'impugnatura superiore serve a trasportare l'arieggiatore.

6 Manopola

La manopola serve a impostare la profondità di lavoro.

7 Maniglia inferiore per il trasporto

L'impugnatura inferiore serve a trasportare e disporre l'arieggiatore.

8 Rullo di arieggiamento

Il rullo di arieggiamento serve ad arieggiare il prato.

9 Rullo di sfeltramento

Il rullo di sfeltramento serve a sfeltrare il prato.

10 Cesto di raccolta erba

Il cesto di raccolta erba raccoglie il materiale staccato dal prato.

11 Pulsante di bloccaggio

Il pulsante di bloccaggio attiva e disattiva l'arieggiatore con la staffa di innesto.

12 LED

I LED indicano lo stato di carica della batteria e le anomalie.

13 Tasto

Il tasto attiva i LED sulla batteria.

14 Batteria

La batteria fornisce energia all'arieggiatore.

15 Chiave di sicurezza

La chiave di sicurezza attiva l'arieggiatore.

16 Sportello

Lo sportello copre la batteria e la chiave di sicurezza.

17 Vano batteria

Nel vano batteria è inserita la batteria.

Targhetta dati prestazioni con numero di macchina**3.2 Simboli**

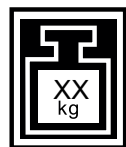
I simboli possono trovarsi sull'arieggiatore o sulla batteria e indicano quanto segue:



Questo simbolo rappresenta la chiave di sicurezza.



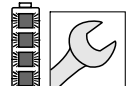
Questo simbolo rappresenta l'alloggiamento della chiave.



Questo simbolo riporta il peso dell'arieggiatore.



1 LED si illumina in rosso. La batteria è troppo calda o troppo fredda.



4 LED lampeggiano in rosso. Nella batteria è presente un guasto.



Livello di potenza sonora garantito ai sensi della direttiva 2000/14/EC in dB(A) per consentire l'equiparazione delle emissioni sonore dei prodotti.



L'indicazione accanto al simbolo indica il contenuto energetico della batteria in base alle specifiche del produttore delle celle. La capacità energetica disponibile per l'applicazione è inferiore.



Non smaltire il prodotto con i rifiuti domestici.



Accendere l'arieggiatore.

4 Avvertenze di sicurezza

4.1 Simboli di avvertenza

I simboli di avvertenza sull'arieggiatore indicano quanto segue:



Attenersi alle avvertenze di sicurezza e alle relative misure.



Leggere, comprendere e conservare le istruzioni per l'uso.



Indossare occhiali di protezione.



Attenersi alle avvertenze di sicurezza relative all'eventuale espulsione di oggetti e alle relative misure.



Osservare la distanza di sicurezza.



Non toccare il rullo in rotazione.



Rimuovere la chiave di sicurezza durante l'interruzione del lavoro, il trasporto, il rimessaggio, lavori di manutenzione e riparazione.



Proteggere l'arieggiatore da pioggia e umidità.



Rimuovere la batteria durante eventuali interruzioni del lavoro, trasporto, rimessaggio, lavori di manutenzione o riparazione.



Proteggere la batteria dal calore e dal fuoco.



Proteggere la batteria da pioggia e umidità e non immergerlo in liquidi.



Rispettare l'intervallo di temperatura consentito della batteria.

4.2 Utilizzo appropriato

L'arieggiatore STIHL RLA 240 serve per le seguenti applicazioni:

- con il rullo di arieggiamento: arieggiamento del prato
- con il rullo di sfeltramento: sfeltramento del prato

L'arieggiatore non deve essere utilizzato in caso di pioggia.

La batteria STIHL AK fornisce energia all'arieggiatore.

STIHL consiglia di utilizzare la batteria STIHL AK 20 o STIHL AK 30.

▲ AVVERTENZA

- Le batterie non autorizzate da STIHL per l'arieggiatore possono provocare incendi o esplosioni. Ciò potrebbe causare lesioni personali gravi o mortali e danni materiali.
 - ▶ Utilizzare l'arieggiatore con una batteria STIHL AK.
- Un uso improprio dell'arieggiatore o della batteria potrebbe causare lesioni personali gravi o mortali e danni materiali.
 - ▶ Utilizzare l'arieggiatore e la batteria come descritto nelle presenti istruzioni per l'uso.

4.3 Requisiti per l'utente

▲ AVVERTENZA

- Un utente che non ha ricevuto adeguate istruzioni potrebbe non essere in grado di riconoscere e valutare i pericoli derivanti dall'arieggiatore e dalla batteria. Ciò potrebbe causare lesioni personali gravi o mortali e danni materiali all'utente o ad altre persone.



- ▶ Leggere, comprendere e conservare le istruzioni per l'uso.

- ▶ Se l'arieggiatore o la batteria vengono prestati ad altre persone, consegnare loro le istruzioni per l'uso.
- ▶ Assicurarsi che l'utente soddisfi i seguenti requisiti:
 - L'utente è riposato.
 - L'utente dispone di capacità fisiche, sensoriali e psichiche adeguate per utilizzare e maneggiare l'arieggiatore e la batteria. Se l'utente dispone di

capacità fisiche, sensoriali o psichiche limitate, può lavorare esclusivamente sotto la supervisione o la guida di una persona responsabile.

- L'utente è in grado di riconoscere e valutare i pericoli dell'arieggiatore e della batteria.
- L'utente è consapevole che è direttamente responsabile di eventuali incidenti e danni.
- L'utente è maggiorenne oppure sta seguendo un corso di formazione sotto supervisione secondo le norme nazionali.
- L'utente ha ricevuto istruzioni da un rivenditore STIHL o da una persona esperta prima di iniziare a lavorare con l'arieggiatore.
- L'utente non è sotto l'effetto di alcol, farmaci o droghe.

- ▶ In caso di dubbi, rivolgersi a un rivenditore specializzato STIHL.

4.4 Abbigliamento ed equipaggiamento

▲ AVVERTENZA

- Durante il lavoro potrebbero essere espulsi oggetti a velocità elevata. Ciò potrebbe causare lesioni personali all'utente.



- ▶ Indossare occhiali di protezione aderenti. Gli occhiali di protezione adeguati sono sottoposti a verifiche ai sensi della norma EN 166 o delle disposizioni nazionali e sono reperibili in commercio con l'apposito contrassegno.

- ▶ Indossare pantaloni lunghi in materiale resistente.

- Durante il lavoro si potrebbe sollevare polvere che, se inalata, può nuocere alla salute e provocare reazioni allergiche.
 - ▶ Se si solleva polvere, indossare una maschera di protezione dalla polvere.
- Indumenti non adatti potrebbero rimanere impigliati in rami, siepi e nell'arieggiatore. Se l'utente non indossa indumenti adatti potrebbe subire gravi lesioni personali.
 - ▶ Indossare indumenti aderenti.
 - ▶ Togliersi scarpe o gioielli.
- Durante la pulizia, la manutenzione o il trasporto l'utente potrebbe venire a contatto con il rullo. Ciò potrebbe causare lesioni personali all'utente.
 - ▶ Indossare guanti da lavoro in materiale resistente.
- Se l'utente indossa calzature non adatte potrebbe scivolare. Ciò potrebbe causare lesioni personali all'utente.
 - ▶ Indossare calzature chiuse e resistenti con suola antiscivolo.

4.5 Zona di lavoro e area circostante

4.5.1 Zona di lavoro e aree circostanti

AVVERTENZA

- Persone estranee al lavoro, bambini o animali potrebbero non essere in grado di riconoscere e valutare i pericoli derivanti dall'arieggiatore e da oggetti espulsi dall'attrezzo. Ciò potrebbe causare loro lesioni personali gravi o mortali e danni materiali.



- ▶ Evitare che persone estranee al lavoro, bambini o animali si avvicinino alla zona di lavoro.

- ▶ Mantenere la distanza dagli oggetti.
- ▶ Non lasciare l'arieggiatore incustodito.
- ▶ Assicurarsi che i bambini non giochino con l'arieggiatore.

- L'arieggiatore non è impermeabile. Se si lavora con la pioggia o l'umidità, sussiste il rischio di folgorazione. Ciò potrebbe causare lesioni personali gravi o mortali all'utente e danneggiare l'arieggiatore.



- ▶ Non usarlo mai in caso di pioggia o su terreno bagnato.

- I componenti elettrici dell'arieggiatore possono produrre scintille. Le scintille possono provocare incendi o esplosioni in un ambiente altamente infiammabile o esplosivo. Ciò potrebbe causare lesioni personali gravi o mortali e danni materiali.
 - ▶ Non lavorare in un ambiente altamente infiammabile o esplosivo.

4.5.2 Batteria

AVVERTENZA

- Le persone estranee, i bambini e gli animali potrebbero non riconoscere e non valutare i pericoli della batteria. Sussiste il rischio di ferire le persone estranee, i bambini e gli animali.
 - ▶ Tenere lontane le persone estranee, i bambini e gli animali.
 - ▶ Non lasciare la batteria incustodita.
 - ▶ Sincerarsi che i bambini non possano giocare con la batteria.
- La batteria non è protetta da tutte le condizioni ambientali. Se la batteria viene esposta a determinate condizioni ambientali, può incendiarsi o esplodere. Sussiste il rischio di ferire gravemente persone oppure di provocare danni materiali.



- ▶ Proteggere la batteria da calore e fiamme.
- ▶ Non gettare la batteria nel fuoco.



- ▶ Utilizzare e conservare la batteria ad una temperatura compresa tra - 10 °C e + 50



- ▶ Proteggere la batteria dalla pioggia e non immergerla in liquidi.

- ▶ Tenere la batteria lontana da oggetti metallici.
- ▶ Non esporre la batteria ad alta pressione.
- ▶ Non esporre la batteria alle microonde.
- ▶ Proteggere la batteria da sostanze chimiche e sali.

4.6 Condizioni di sicurezza

4.6.1 Arieggiatore

L'arieggiatore è in condizioni di sicurezza se sono soddisfatte le seguenti condizioni:

- L'arieggiatore non presenta danni.
- L'arieggiatore è pulito e asciutto.
- Gli elementi di comando funzionano e non hanno subito alterazioni.
- Se il materiale staccato dal prato deve essere raccolto nel cesto di raccolta erba: il cesto di raccolta erba è agganciato correttamente.
- Se il materiale staccato dal prato deve essere espulso da dietro: il cesto di raccolta erba è sganciato e lo sportello-deflettore è chiuso.
- Il rullo è montato correttamente.
- Sull'arieggiatore sono montati esclusivamente accessori STIHL originali.
- Gli accessori sono montati correttamente.


▲ AVVERTENZA

- In caso di mancato rispetto delle condizioni di sicurezza, i componenti potrebbero non funzionare correttamente e i dispositivi per la sicurezza potrebbero risultare inefficaci. Potrebbero verificarsi lesioni personali gravi o mortali.
 - ▶ Lavorare con un arieggiatore in perfetto stato.
 - ▶ Se l'arieggiatore è sporco: pulire l'arieggiatore.
 - ▶ Se l'arieggiatore è bagnato: asciugare l'arieggiatore.
 - ▶ Non apportare modifiche all'arieggiatore.
 - ▶ Se gli elementi di comando non funzionano: non lavorare con l'arieggiatore.
 - ▶ Se il materiale staccato dal prato deve essere raccolto nel cesto di raccolta erba: agganciare il cesto di raccolta erba come descritto nelle presenti istruzioni per l'uso.
 - ▶ Montare esclusivamente accessori STIHL originali sull'arieggiatore.
 - ▶ Montare il rullo come descritto nelle presenti istruzioni per l'uso.
 - ▶ Montare gli accessori come descritto nelle presenti istruzioni per l'uso o nelle istruzioni per l'uso degli accessori.
 - ▶ Non infilare oggetti nelle aperture dell'arieggiatore.
 - ▶ Non collegare e cortocircuitare i contatti dell'alloggiamento della chiave con oggetti metallici.
 - ▶ Sostituire le targhette di avvertimento usurate o danneggiate.
 - ▶ In caso di dubbi: rivolgersi a un rivenditore specializzato STIHL.

4.6.2 Rullo

Il rullo di arieggiamento e il rullo di sfeltramento sono in condizioni di sicurezza se sono soddisfatte le seguenti condizioni:

- L'albero, la lama, i denti elastici e i componenti non presentano danni.
- L'albero, le lame e i denti elastici non sono deformati.

- Il rullo è montato correttamente.
- Le lame e i denti elastici non presentano sbavature.
- La lunghezza minima delle lame non è inferiore ai limiti prescritti,  21.2.

AVVERTENZA

- In caso di mancato rispetto delle condizioni di sicurezza parti delle lame e dei denti elastici potrebbero staccarsi ed essere espulse, causando gravi lesioni personali.
 - ▶ Lavorare con lame, denti elastici e componenti perfettamente integri.
 - ▶ Qualora la lunghezza minima delle lame sia inferiore ai limiti prescritti: sostituire il rullo di arieggiamento.
 - ▶ In caso di dubbi, rivolgersi a un rivenditore specializzato STIHL.

4.6.3 Batteria

La batteria è in condizioni di sicurezza se sono soddisfatte le seguenti condizioni:

- La batteria non presenta danni.
- La batteria è pulita e asciutta.
- La batteria funziona e non è modificata.

AVVERTENZA

- In assenza di condizioni di sicurezza, il funzionamento sicuro della batteria non è garantito. Ciò potrebbe causare gravi lesioni personali.
 - ▶ Lavorare con batterie perfettamente integre.
 - ▶ Non caricare batterie danneggiate o difettose.
 - ▶ Se la batteria è sporca o bagnata, occorre pulirla e lasciarla asciugare.
 - ▶ Non apportare modifiche alla batteria.
 - ▶ Non infilare oggetti nelle aperture della batteria.
 - ▶ Non collegare e cortocircuitare i contatti elettrici della batteria con oggetti metallici.

- ▶ Non aprire la batteria.
- ▶ Sostituire le targhette di avvertimento usurate o danneggiate.
- Da una batteria danneggiata può fuoriuscire del liquido. Se tale liquido viene a contatto con la pelle o gli occhi, può causare irritazioni.
 - ▶ Evitare il contatto con il liquido.
 - ▶ In caso di contatto con la pelle, lavare con abbondante acqua e sapone le zone interessate.
 - ▶ In caso di contatto con gli occhi, risciacquarli per almeno 15 minuti con abbondante acqua e rivolgersi a un medico.
- Una batteria danneggiata o difettosa può emettere un odore insolito, fumo o fiamme. Ciò potrebbe causare lesioni personali gravi o mortali e danni materiali.
 - ▶ Se la batteria emette un odore insolito o fumo, non utilizzarla e tenerla lontano da sostanze infiammabili.
 - ▶ Se la batteria emette fiamme, spegnerle con un estintore o con dell'acqua.

4.7 Lavoro

AVVERTENZA

- In determinate situazioni l'utente potrebbe lavorare senza la concentrazione necessaria. L'utente potrebbe inciampare, cadere e subire gravi lesioni personali.
 - ▶ Lavorare con calma e concentrazione.
 - ▶ Se le condizioni di luce e di visibilità sono scarse, non lavorare con l'arieggiatore.
 - ▶ Usare l'arieggiatore da soli.
 - ▶ Prestare attenzione agli ostacoli.
 - ▶ Non ribaltare l'arieggiatore.
 - ▶ Lavorare stando saldi sul terreno e mantenere l'equilibrio.
 - ▶ Se compaiono segni di stanchezza, concedersi una pausa.

- ▶ Se si esegue l'arieggiamento o sfeltramento su un pendio, Arieggiare o sfeltrare di traverso rispetto al pendio.
- ▶ Non arieggiare o sfeltrare su pendii ripidi.
- L'utente potrebbe tagliarsi con il rullo in rotazione. Ciò potrebbe causare gravi lesioni all'utente.



- ▶ Non toccare il rullo in rotazione.

- Se il rullo è bloccato da un oggetto, Spegner l'arieggiatore, rimuovere la chiave di sicurezza ed estrarre la batteria. Solo a questo punto è possibile eliminare l'oggetto.
- Se durante il lavoro l'arieggiatore mostra cambiamenti o si comporta in modo anomalo, è possibile che non sia in condizioni di sicurezza. Ciò potrebbe causare gravi lesioni personali e danni materiali.
 - ▶ Concludere il lavoro, spegnere l'arieggiatore, rimuovere la chiave di sicurezza, estrarre la batteria e rivolgersi a un rivenditore specializzato STIHL.
- Durante il lavoro, l'arieggiatore potrebbe produrre vibrazioni.
 - ▶ Indossare dei guanti da lavoro.
 - ▶ Concedersi delle pause dal lavoro.
 - ▶ Se insorgono sintomi di problemi circolatori, rivolgersi ad un medico.
- Su un oggetto estraneo urta il rullo durante il lavoro, tale oggetto o parti di esso potrebbero essere espulsi a velocità elevata. Ciò potrebbe causare lesioni personali e danni materiali.
 - ▶ Rimuovere eventuali oggetti estranei dalla zona di lavoro.
 - ▶ Contrassegnare gli ostacoli (es. radici, ceppi) e aggirarli.

- Quando si rilascia la staffa di innesto il rullo continua a girare per un breve lasso di tempo. Ciò potrebbe causare gravi lesioni personali.
 - ▶ Attendere che si arresti la rotazione del rullo.
- Se il rullo urta contro un oggetto solido, possono formarsi scintille. Le scintille possono provocare incendi in un ambiente altamente infiammabile. Ciò potrebbe causare lesioni personali gravi o mortali e danni materiali.
 - ▶ Non lavorare in un ambiente altamente infiammabile.

⚠ PERICOLO

- Se si lavora in prossimità di cavi percorsi da tensione elettrica, il rullo potrebbe venire a contatto con tali cavi e danneggiarli. Ciò potrebbe determinare lesioni personali gravi o mortali all'utente.
 - ▶ Non lavorare in prossimità di cavi percorsi da tensione elettrica.
- Se si lavora durante un temporale, l'utente potrebbe venire colpito da un fulmine. Ciò potrebbe determinare lesioni personali gravi o mortali all'utente.
 - ▶ In caso di temporale: non lavorare.

4.8 Trasporto

4.8.1 Trasporto

⚠ AVVERTENZA

- Durante il trasporto, l'arieggiatore potrebbe ribaltarsi o muoversi. Ciò potrebbe causare lesioni personali e danni materiali.
 - ▶ Spegner l'arieggiatore.
 - ▶ Attendere che si arresti la rotazione del rullo.
 - ▶ Rimuovere la chiave di sicurezza.





- ▶ Estrarre la batteria.

- ▶ Posizionare l'arieggiatore su una superficie piana.
- ▶ Impostare la posizione di trasporto.
- ▶ In caso di ostacoli sollevare l'arieggiatore (es. gradini, marciapiedi).
- ▶ Fissare l'arieggiatore con cinghie o con una rete in modo che non possa ribaltarsi e muoversi.

4.8.2 Batteria

⚠ AVVERTENZA

- La batteria non è protetta da tutte le condizioni ambientali. Se la batteria viene esposta a determinate condizioni ambientali, può danneggiarsi e provocare danni materiali.
 - ▶ Non trasportare batterie danneggiate.
 - ▶ Trasportare la batteria in un imballaggio non conduttivo.
- Durante il trasporto la batteria può ribaltarsi o muoversi. Sussiste il rischio di ferire persone oppure di provocare danni materiali.
 - ▶ Confezionare la batteria nell'imballaggio o nel contenitore di trasporto in modo tale che non si muova.
 - ▶ Fissare l'imballaggio in modo tale da evitare che si ribalti o che si muova.

4.9 Conservazione

4.9.1 Conservazione

⚠ AVVERTENZA

- I bambini non sono in grado di riconoscere e valutare i pericoli dell'arieggiatore, pertanto potrebbero subire lesioni gravi.



- ▶ Rimuovere la chiave di sicurezza.



- ▶ Estrarre la batteria.

- ▶ Custodire l'arieggiatore fuori dalla portata dei bambini.

- I contatti elettrici dell'arieggiatore e i componenti metallici possono corrodersi a causa dell'umidità. L'arieggiatore potrebbe subire danni.



- ▶ Rimuovere la chiave di sicurezza.



- ▶ Estrarre la batteria.

- ▶ Conservare l'arieggiatore pulito e asciutto.

4.9.2 Batteria

⚠ AVVERTENZA

- I bambini non sono in grado di riconoscere e valutare i pericoli della batteria, pertanto potrebbero subire lesioni gravi.
 - ▶ Custodire la batteria fuori dalla portata dei bambini.
- La batteria non è protetta da tutte le condizioni ambientali. Se esposta a particolari condizioni ambientali, la batteria può subire danni.
 - ▶ Conservare la batteria pulita e asciutta.
 - ▶ Conservare la batteria in un locale chiuso.
 - ▶ Conservare la batteria separatamente rispetto all'arieggiatore e al caricabatteria.

- ▶ Conservare la batteria in un imballaggio non elettroconduttore.
- ▶ Conservare la batteria in un ambiente con temperatura compresa tra -10 °C e +50 °C.

4.10 Pulizia, manutenzione e riparazione

⚠ AVVERTENZA

- Durante la pulizia, la manutenzione o la riparazione, se la chiave di sicurezza e la batteria sono inserite, si potrebbe attivare inavvertitamente l'arieggiatore. Ciò potrebbe causare gravi lesioni personali e danni materiali.
 - ▶ Attendere che si arresti la rotazione del rullo.



- ▶ Rimuovere la chiave di sicurezza.



- ▶ Estrarre la batteria.

- Detergenti troppo aggressivi, la pulizia con un getto d'acqua o con oggetti appuntiti possono danneggiare l'arieggiatore, i rulli e la batteria. Se l'arieggiatore, i rulli e la batteria non vengono adeguatamente puliti, i componenti potrebbero non funzionare correttamente e i dispositivi per la sicurezza potrebbero risultare inefficaci. Ciò potrebbe causare gravi lesioni personali.
 - ▶ Pulire l'arieggiatore, i rulli e la batteria come descritto nelle presenti istruzioni per l'uso.
- Se la manutenzione e la riparazione dell'arieggiatore, dei rulli o della batteria non vengono eseguite adeguatamente, i componenti potrebbero non funzionare

correttamente e i dispositivi per la sicurezza potrebbero risultare inefficaci. Potrebbero verificarsi lesioni personali gravi o mortali.





- ▶ Non effettuare da soli la manutenzione o la riparazione dell'arieggiatore e della batteria.
- ▶ Se l'arieggiatore o la batteria richiedono manutenzione o riparazione, rivolgersi a un rivenditore specializzato STIHL.
- ▶ Effettuare la manutenzione dei rulli come descritto nelle presenti istruzioni per l'uso.
- Durante la pulizia, la manutenzione o la riparazione dei rulli, le lame e i denti elastici potrebbero muoversi. L'utente potrebbe tagliarsi a causa degli angoli di taglio affilati e subire lesioni personali.
 - ▶ Indossare guanti da lavoro in materiale resistente.

5 Preparazione per l'uso dell'arieggiatore

5.1 Preparazione per l'uso dell'arieggiatore

Prima di iniziare il lavoro è necessario eseguire i seguenti passaggi:

- ▶ Assicurarsi che i seguenti componenti siano in condizioni di sicurezza:
 - arieggiatore, 4.6.
 - rulli, 4.6.2.
 - batteria, 4.6.3.
- ▶ Controllare la batteria, 12.3.
- ▶ Caricare completamente la batteria, 6.1.
- ▶ Pulire l'arieggiatore, 17.
- ▶ Controllare i rulli, 12.2.
- ▶ Montare il manubrio, 7.1
- ▶ Assicurarsi che non ci siano rulli nel vano di trasporto, 7.2.
- ▶ Regolare e aprire il manubrio, 8.1.

- ▶ Se il materiale staccato dal prato deve essere raccolto nel cesto di raccolta erba: Agganciare il cesto di raccolta erba,  7.3.2.
- ▶ Se il materiale staccato dal prato deve essere espulso da dietro: Sganciare il cesto di raccolta erba,  7.3.3.
- ▶ Regolare la profondità di lavoro,  13.2.
- ▶ Controllare gli elementi di comando,  12.1.
- ▶ Se non è possibile eseguire i passaggi descritti: non utilizzare l'arieggiatore e rivolgersi a un rivenditore specializzato STIHL.

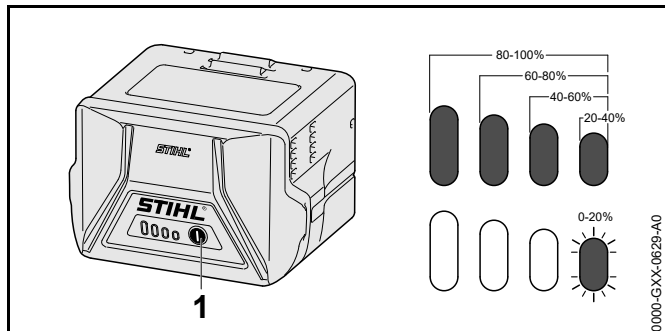
6 Carica della batteria e LED

6.1 Caricare la batteria

Il tempo di carica dipende da diverse condizioni, ad esempio dalla temperatura della batteria o dalla temperatura ambiente. Il tempo di carica effettivo può differire dal tempo di carica indicato. Il tempo di carica è indicato in www.stihl.com/charging-times.

- ▶ Caricare la batteria come descritto sulle istruzioni per l'uso dei caricabatteria STIHL AL 101, 300, 500.

6.2 Visualizzazione dello stato di carica




- ▶ Premere il pulsante (1).
I LED si con luce verde fissa per ca. 5 secondi e indicano lo stato di carica.

- ▶ Se il LED destro verde lampeggia: Caricare la batteria.

6.3 LED sulla batteria

I LED possono indicare lo stato di carica della batteria o le anomalie. I LED si accendono o lampeggiano in verde o in rosso.

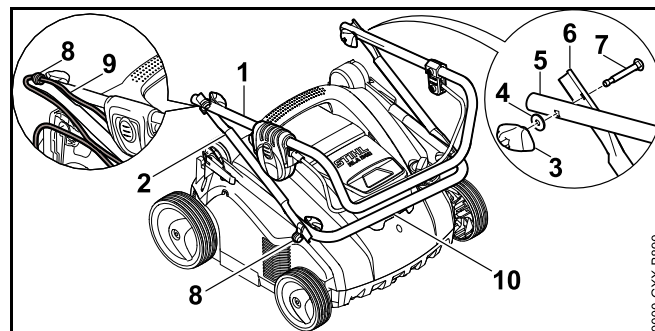
Se i LED si accendono o lampeggiano in verde, viene visualizzato lo stato di carica.

- ▶ Se i LED si accendono o lampeggiano in rosso: eliminare le anomalie,  20.1.
Nell'arieggiatore o nella batteria è presente un guasto.

7 Assemblaggio dell'arieggiatore

7.1 Montaggio del manubrio

- ▶ Spegner l'arieggiatore, rimuovere la chiave di sicurezza ed estrarre la batteria.
- ▶ Posizionare l'arieggiatore su una superficie piana.

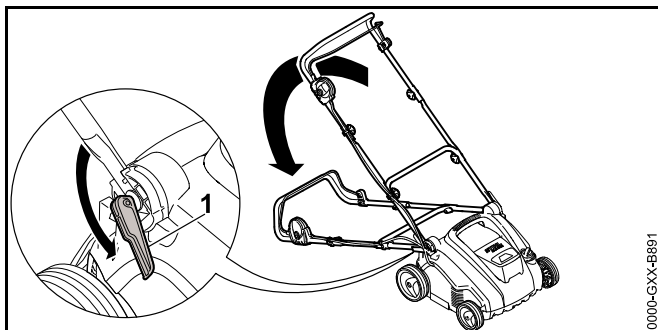


- ▶ Spingere il supporto (8) sulle viti (7).
- ▶ Inserire la parte superiore (1) e la parte centrale del manubrio (2) in modo che i fori siano allineati.
- ▶ Inserire la vite (7) e allinearla in modo che su entrambi i lati la testa della vite sia a filo della parte centrale del manubrio (2).
- ▶ Posizionare la rondella (4) sulla vite (7).
- ▶ Avvitare il dado ad alette (3).

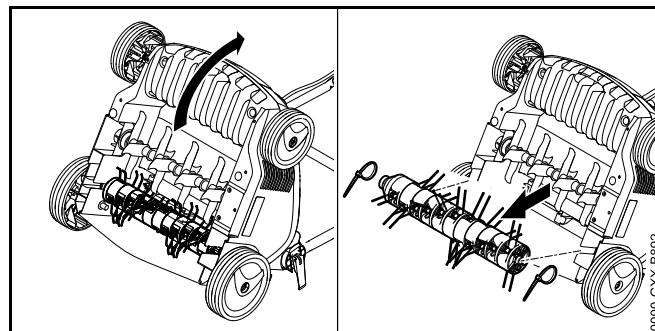
- ▶ Inserire la parte inferiore (10) e la parte centrale del manubrio (2) in modo che i fori siano allineati.
 - ▶ Inserire la vite (7) e allinearla in modo che su entrambi i lati la testa della vite sia a filo della parte centrale del manubrio (2).
 - ▶ Posizionare la rondella (4) sulla vite (7).
 - ▶ Avvitare il dado ad alette (3).
 - ▶ Spingere il cavo (9) nei supporti (8).
- Non è possibile smontare nuovamente il manubrio.

7.2 Rimozione del rullo di sfeltratura dal vano di trasporto prima della prima messa in funzione

- ▶ Spegner l'arieggiatore, rimuovere la chiave di sicurezza ed estrarre la batteria.
- ▶ Posizionare l'arieggiatore su una superficie piana.



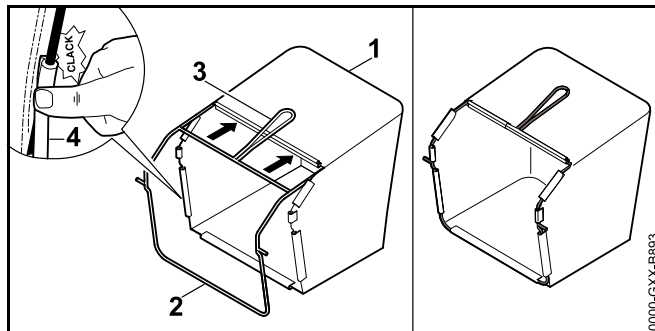
- ▶ Aprire la leva di fissaggio rapido (1) e spostare il manubrio verso la parte posteriore.
- ▶ Afferrare l'arieggiatore dall'impugnatura inferiore per il trasporto e portarlo all'indietro.



- ▶ Rimuovere la fascetta serracavo.
- ▶ Estrarre il rullo di sfeltramento dal vano di trasporto e conservarlo in un luogo sicuro.

7.3 Assemblaggio, aggancio e sgancio del cesto di raccolta erba

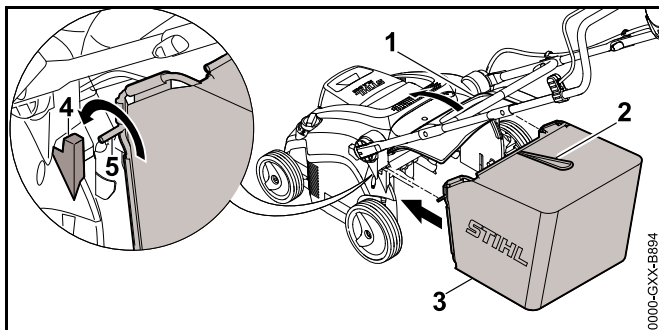
7.3.1 Assemblaggio del cesto di raccolta erba



- ▶ Tirare il tessuto (1) sopra il telaio (2) in modo che la piastra di fondo si trovi in basso e l'impugnatura (3) sul lato esterno del tessuto.
- ▶ Premere i profili in plastica (4) sul telaio. I profili in plastica si innestano con uno scatto.

7.3.2 Aggancio del cesto di raccolta erba

- ▶ Spegner l'arieggiatore.



- ▶ Aprire e tenere aperto lo sportello-deflettore (1).
- ▶ Afferrare il cesto di raccolta erba (3) dall'impugnatura (2) e agganciare l'asse (5) nell'alloggiamento (4).
- ▶ Abbassare lo sportello deflettore (1) sul cesto di raccolta erba (3).

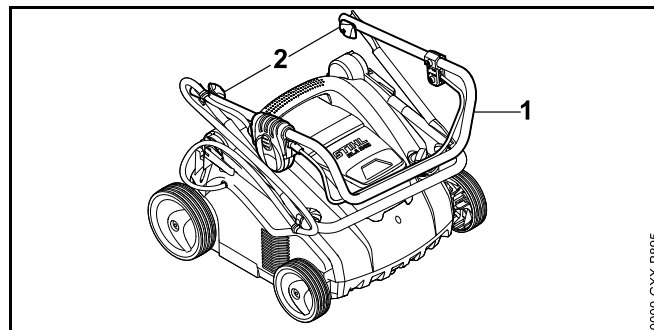
7.3.3 Sgancio del cesto di raccolta erba

- ▶ Spegner l'arieggiatore.
- ▶ Posizionare l'arieggiatore su una superficie piana.
- ▶ Aprire e tenere aperto lo sportello-deflettore.
- ▶ Rimuovere il cesto di raccolta erba verso l'alto utilizzando l'impugnatura.
- ▶ Chiudere lo sportello-deflettore.

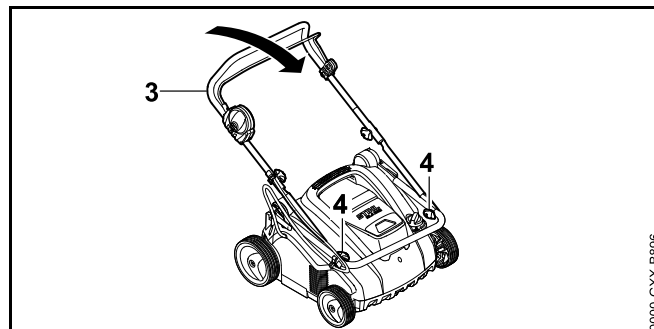
8 Regolazione dell'arieggiatore da parte dell'utente

8.1 Apertura e regolazione del manubrio

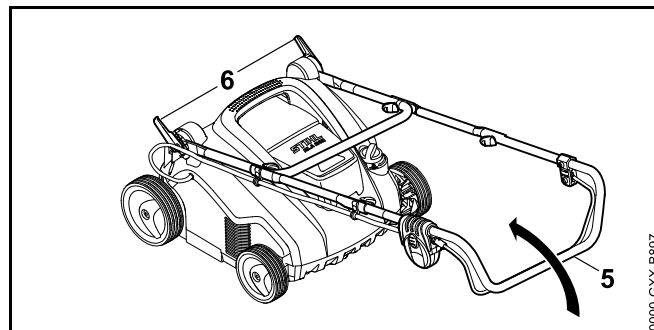
- ▶ Spegner l'arieggiatore, rimuovere la chiave di sicurezza ed estrarre la batteria.
- ▶ Posizionare l'arieggiatore su una superficie piana.



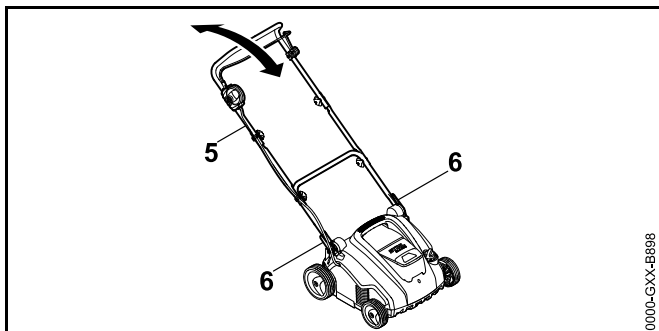
- ▶ Aprire la parte superiore del manubrio (1).
- ▶ Serrare i dadi ad alette (2).



- ▶ Aprire la parte centrale del manubrio (3).
- ▶ Serrare i dadi ad alette (4).



- ▶ Aprire la leva di fissaggio rapido (6).
- ▶ Aprire completamente il manubrio (5).



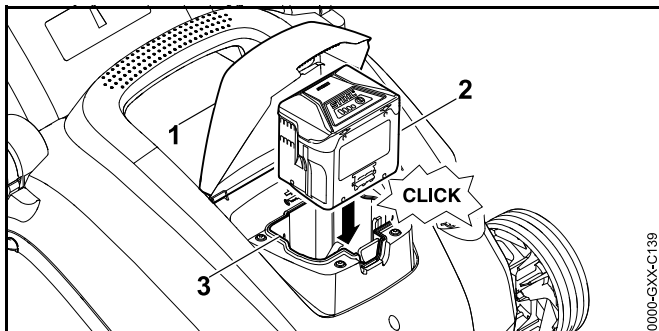
- Posizionare il manubrio (5) nella posizione desiderata e bloccarlo con la leva di fissaggio rapido (6).

8.2 Chiusura del manubrio

- Spegner l'arieggiatore, rimuovere la chiave di sicurezza ed estrarre la batteria.
- Posizionare l'arieggiatore su una superficie piana.
- Aprire la leva di fissaggio rapido.
- Ripiegare il manubrio in avanti facendo attenzione che il cavo non si incastri.

9 Inserire e togliere la batteria

9.1 Inserimento della batteria

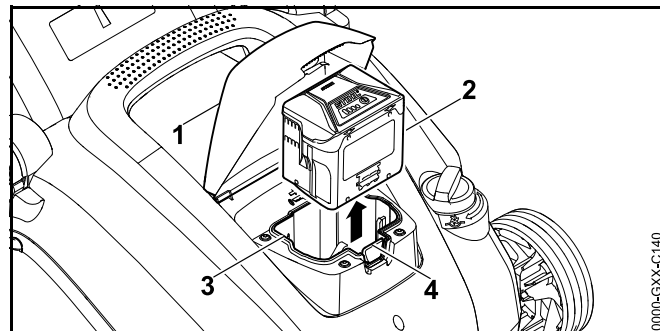


- Aprire lo sportello (1) fino alla battuta e trattenere.

- Spingere la batteria (2) fino all'arresto nel vano batteria (3).
La batteria (2) si innesta con uno scatto.
- Chiudere lo sportello (1).

9.2 Estrazione della batteria

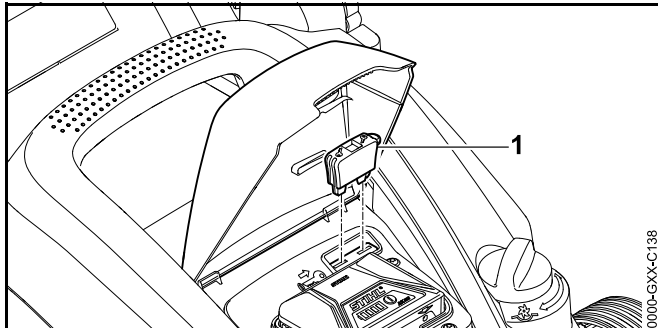
- Posizionare l'arieggiatore su una superficie piana.



- Aprire lo sportello (1) fino alla battuta e trattenere.
- Premere la leva d'arresto (4).
La batteria (2) è sbloccata.
- Estrarre la batteria (2).
- Chiudere lo sportello (1).

10 Inserimento e rimozione della chiave di sicurezza

10.1 Inserimento della chiave di sicurezza



- ▶ Aprire lo sportello (1) fino alla battuta e trattenerlo.
- ▶ Inserire la chiave di sicurezza (2) nell'alloggiamento della chiave (3).
- ▶ Chiudere lo sportello (1).

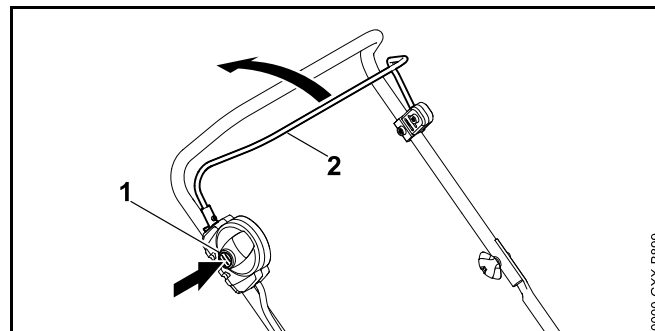
10.2 Rimozione della chiave di sicurezza

- ▶ Aprire lo sportello fino alla battuta e trattenerlo.
- ▶ Rimuovere la chiave di sicurezza.
- ▶ Chiudere lo sportello.
- ▶ Custodire la chiave di sicurezza fuori dalla portata dei bambini.

11 Accensione e spegnimento dell'arieggiatore

11.1 Accensione dell'arieggiatore

- ▶ Posizionare l'arieggiatore su una superficie piana.



- ▶ Premere il pulsante di bloccaggio (1) con la mano destra e mantenerlo premuto.
- ▶ Con la mano sinistra, tirare a fondo la staffa di innesto (2) in direzione del manubrio e tenerla in modo che il pollice avvolga il manubrio. Il rullo gira.
- ▶ Rilasciare il pulsante di bloccaggio (1).
- ▶ Con la mano destra, mantenere il manubrio e la staffa di innesto (2) in modo che il pollice avvolga il manubrio.

11.2 Spegnimento dell'arieggiatore

- ▶ Rilasciare la staffa d'innesto.
- ▶ Attendere che si arresti la rotazione del rullo.
- ▶ Se il rullo continua a girare: rimuovere la chiave di sicurezza, estrarre la batteria e rivolgersi a un rivenditore specializzato STIHL. L'arieggiatore è difettoso.

12 Controllo di arieggiatore e batteria

12.1 Controllo degli elementi di comando

Pulsante di bloccaggio e staffa di innesto


- ▶ Rimuovere la chiave di sicurezza.
- ▶ Estrarre la batteria.
- ▶ Premere e rilasciare il pulsante di bloccaggio.

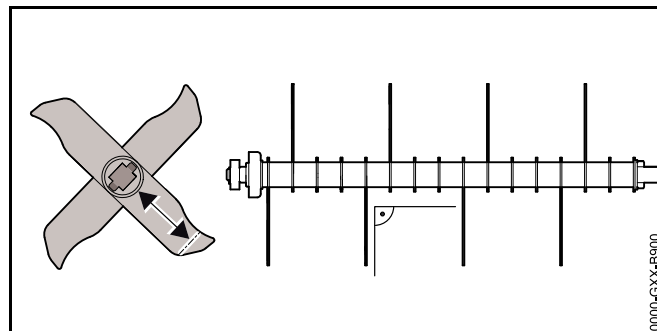
- ▶ Tirare a fondo la staffa di innesto in direzione del manubrio e rilasciare nuovamente.
- ▶ Qualora il pulsante di bloccaggio o la staffa di innesto non fossero scorrevoli oppure non tornassero spontaneamente nella posizione iniziale, non utilizzare l'arieggiatore e rivolgersi a un rivenditore specializzato STIHL.
Il pulsante di bloccaggio o la staffa di innesto sono difettosi.


Accensione dell'arieggiatore

- ▶ Inserire la chiave di sicurezza.
- ▶ Inserire la batteria.
- ▶ Premere il pulsante di bloccaggio con la mano destra e mantenerlo premuto.
- ▶ Con la mano sinistra, tirare a fondo la staffa di innesto in direzione del manubrio e tenerla in modo che il pollice avvolga il manubrio.
Il rullo gira.
- ▶ Se i 3 LED rossi lampeggiano: rimuovere la chiave di sicurezza, estrarre la batteria e rivolgersi a un rivenditore specializzato STIHL.
Nell'arieggiatore è presente un guasto.
- ▶ Se il rullo non gira: spegnere l'arieggiatore, rimuovere la chiave di sicurezza, estrarre la batteria e rivolgersi a un rivenditore specializzato STIHL.
L'arieggiatore è difettoso.
- ▶ Rilasciare il pulsante di bloccaggio e staffa di innesto.
Dopo un breve lasso di tempo il rullo non gira più.
- ▶ Se il rullo continua a girare: rimuovere la chiave di sicurezza, estrarre la batteria e rivolgersi a un rivenditore specializzato STIHL.
L'arieggiatore è difettoso.

12.2 Controllo dei rulli

- ▶ Spegnere l'arieggiatore, rimuovere la chiave di sicurezza ed estrarre la batteria.
- ▶ Posizionare l'arieggiatore su una superficie piana.
- ▶ Ribaltare l'arieggiatore,  17.1.



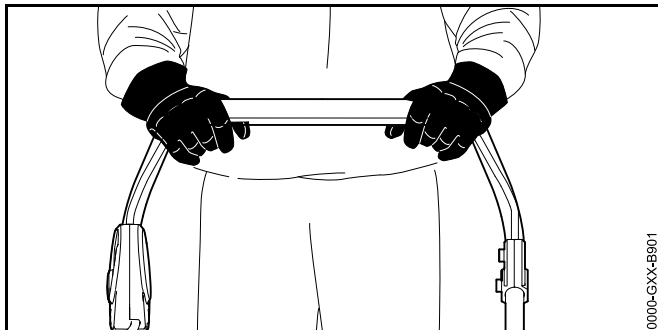
- ▶ Controllare la lunghezza delle lame.
La lunghezza minima delle lame è contrassegnata.
- ▶ Qualora la lunghezza minima sia inferiore ai limiti prescritti: Sostituire il rullo,  21.2.
- ▶ Qualora le lame siano piegate: rivolgersi a un rivenditore specializzato STIHL.
- ▶ In caso di dubbi, rivolgersi a un rivenditore specializzato STIHL.

12.3 Controllare la batteria

- ▶ Premere il tasto sulla batteria.
I LED si accendono o lampeggiano.
- ▶ Se i LED non si accendono o lampeggiano: Non usare la batteria e rivolgersi ad un rivenditore STIHL.
Nella batteria vi è un malfunzionamento.

13 Lavoro con l'arieggiatore

13.1 Impugnatura e guida dell'arieggiatore

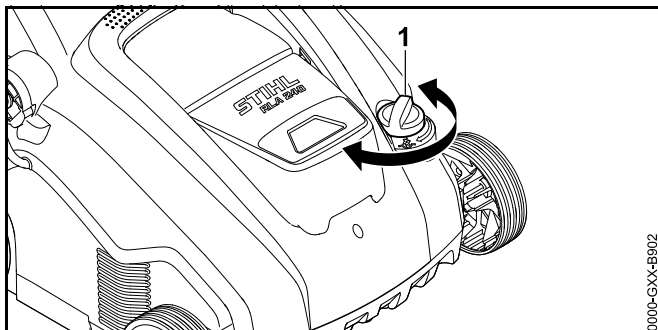


- ▶ Mantenere il manubrio con entrambe le mani in modo che i pollici avvolgano il manubrio.

13.2 Impostazione della profondità di lavoro e della posizione di trasporto

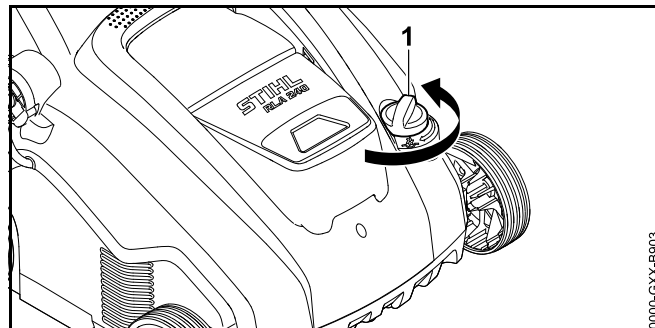
La profondità di lavoro si caratterizza per la regolazione continua.

Regolazione profondità di lavoro



- ▶ Regolare la manopola (1) nella posizione desiderata. Il rullo si alza e si abbassa.

Impostazione della posizione di trasporto



- ▶ Ruotare la manopola (1) in senso antiorario fino alla posizione più alta. Il rullo si alza e non tocca più il terreno.

13.3 Preparazione del prato

Più l'erba è corta, meglio la si potrà lavorare con l'arieggiatore. L'altezza ideale dell'erba è compresa tra 2 e 3 cm.

- ▶ Rimuovere eventuali oggetti dalla zona di lavoro.
- ▶ Contrassegnare gli ostacoli che non possono essere rimossi (es. radici e tronchi).
- ▶ Se l'erba è più alta di 3 cm: Tagliare l'erba del prato.

13.4 Arieggiamento e sfiltramento



Arieggiamento con il rullo di arieggiamento

Con l'arieggiamento, il tappeto erboso viene scalfito rimuovendo erbe infestanti, muschio, erba precedentemente tagliata e feltro.

- ▶ Regolare la profondità di lavoro.
 - ▶ Prima di iniziare, portare il rullo nella posizione più alta.
 - ▶ Abbassare il rullo lentamente per scalfire il terreno solo leggermente. L'altezza di scalfitura ideale è compresa tra 2 e 3 mm.

Le radici del tappeto erboso non vengono danneggiate.

- ▶ Spingere l'arieggiatore in avanti lentamente e in modo controllato.
- ▶ Evitare di fermarsi a lungo su uno stesso punto.

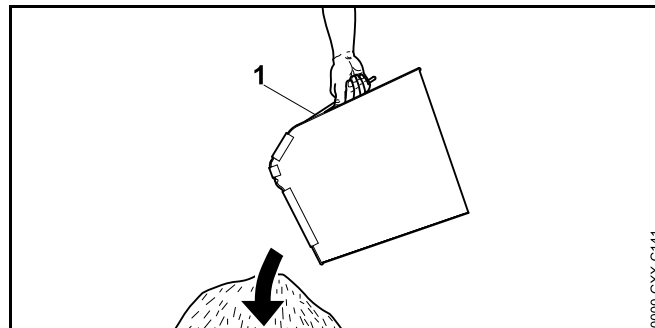
Sfeltramento con il rullo di sfeltramento

Con lo sfeltramento, il feltro e il muschio in eccesso che sono stati smossi mediante l'arieggiamento vengono accuratamente rimossi dal prato.

Inoltre si contrasta la compattazione del terreno e la conseguente mancanza di ossigeno nel terreno.

- ▶ Regolare la profondità di lavoro.
 - ▶ Prima di iniziare, portare il rullo nella posizione più alta.
 - ▶ Abbassare il rullo lentamente fino a quando i denti elastici non toccano il terreno.
- ▶ Spingere l'arieggiatore in avanti lentamente e in modo controllato.
- ▶ Evitare di fermarsi a lungo su uno stesso punto.

13.5 Svuotamento del cesto di raccolta erba



- ▶ Rimuovere il cesto di raccolta erba (1) verso l'alto utilizzando l'impugnatura.
- ▶ Svuotare il cesto di raccolta erba (1).

14 Dopo il lavoro

14.1 Dopo il lavoro

- ▶ Spegnerne l'arieggiatore, rimuovere la chiave di sicurezza ed estrarre la batteria.
- ▶ Posizionare l'arieggiatore su una superficie piana.
- ▶ Se l'arieggiatore è bagnato: lasciarlo asciugare.
- ▶ Pulire l'arieggiatore.

Cura del prato dopo l'arieggiamento

- ▶ Liberare con cura la superficie dai residui dell'arieggiamento.
- ▶ Concimare il prato e riseminare eventuali spazi privi d'erba.
- ▶ Bagnare accuratamente il tappeto erboso.

Cura del prato dopo lo sfeltramento

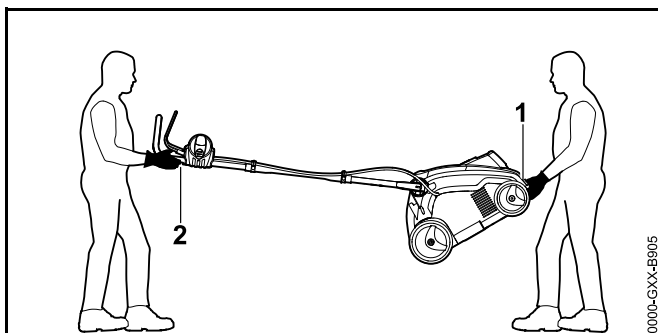
- ▶ Liberare con cura la superficie dai residui vegetali.
- ▶ Bagnare accuratamente il tappeto erboso.

15 Trasporto

15.1 Trasporto dell'arieggiatore

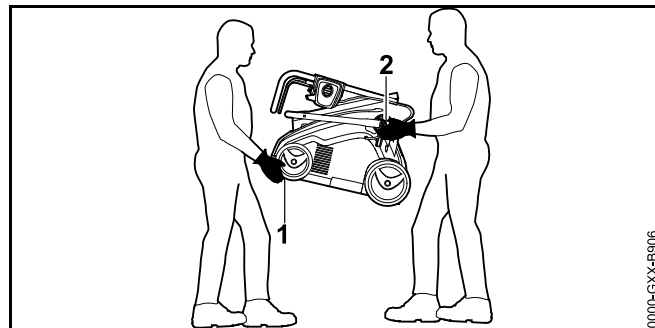
- ▶ Spegner l'arieggiatore, rimuovere la chiave di sicurezza ed estrarre la batteria.
- ▶ Posizionare l'arieggiatore su una superficie piana.
- ▶ Sgancio del cesto di raccolta erba
- ▶ Impostare la posizione di trasporto.
- ▶ Spingere l'arieggiatore in avanti lentamente e in modo controllato.

Trasporto dell'arieggiatore in due con il manubrio aperto



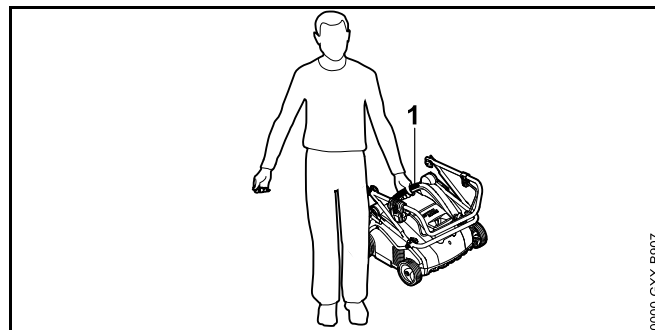
- ▶ Una persona deve afferrare l'arieggiatore con entrambe le mani dall'impugnatura inferiore per il trasporto (1) e una seconda persona deve afferrare con entrambe le mani il manubrio (2).
- ▶ Sollevare e trasportare l'arieggiatore in due persone.
- ▶ Indossare guanti da lavoro in materiale resistente.

Trasporto dell'arieggiatore in due con il manubrio chiuso



- ▶ Chiudere il manubrio.
- ▶ Una persona deve afferrare l'arieggiatore con entrambe le mani dall'impugnatura inferiore davanti per il trasporto (1) e una seconda persona deve afferrare con entrambe le mani gli alloggiamenti del manubrio (2).
- ▶ Sollevare e trasportare l'arieggiatore in due persone.
- ▶ Indossare guanti da lavoro in materiale resistente.

Sollevamento dell'arieggiatore da soli



- ▶ Chiudere il manubrio.
- ▶ Afferrare l'arieggiatore dall'impugnatura superiore per il trasporto (1).
- ▶ Sollevare e trasportare l'arieggiatore.

Trasporto dell'arieggiatore su un veicolo

- ▶ Fissare l'arieggiatore in modo che non possa ribaltarsi e muoversi.

15.2 Trasporto della batteria

- ▶ Spegner l'arieggiatore ed estrarre la batteria.
- ▶ Assicurarsi che la batteria sia in condizioni di sicurezza.
- ▶ Imballare la batteria in modo che siano soddisfatte le seguenti condizioni:
 - L'imballaggio non deve essere elettroconduttore.
 - La batteria non si deve muovere nell'imballaggio.
- ▶ Assicurare l'imballaggio in modo che non possa muoversi.

La batteria è soggetta ai requisiti per il trasporto di merci pericolose. La batteria è classificata come UN 3480 (batteria agli ioni di litio) ed è stata sottoposta a verifica conformemente al Manuale delle prove e dei criteri delle Nazioni Unite, parte III, sottosezione 38.3.

Le normative per il trasporto sono riportate all'indirizzo www.stihl.com/safety-data-sheets.

16 Conservazione

16.1 Conservazione dell'arieggiatore

- ▶ Spegner l'arieggiatore, rimuovere la chiave di sicurezza ed estrarre la batteria.
- ▶ Posizionare l'arieggiatore su una superficie piana.
- ▶ Impostare la posizione di trasporto.
- ▶ Conservare l'arieggiatore in modo che siano soddisfatte le seguenti condizioni:
 - L'arieggiatore si trova fuori dalla portata dei bambini.
 - L'arieggiatore è pulito e asciutto.

16.2 Conservazione della batteria

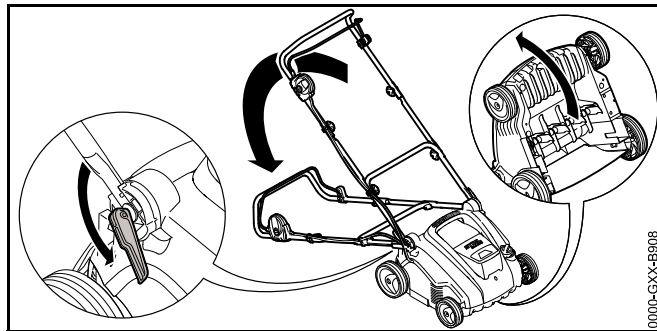
STIHL consiglia di conservare la batteria in uno stato di carica compreso tra 40 % e 60 % (2 LED verdi accesi).

- ▶ Conservare la batteria in modo che siano soddisfatte le seguenti condizioni:
 - Custodire la batteria fuori dalla portata dei bambini.
 - La batteria è pulita e asciutta.
 - Conservare la batteria in un locale chiuso.
 - Conservare la batteria separatamente rispetto all'arieggiatore e al caricabatteria.
 - Conservare la batteria in un imballaggio non elettroconduttore.
 - Conservare la batteria in un ambiente con temperatura compresa tra -10 °C e +50 °C.

17 Pulizia

17.1 Ribaltamento dell'arieggiatore

- ▶ Spegner l'arieggiatore, rimuovere la chiave di sicurezza ed estrarre la batteria.
- ▶ Posizionare l'arieggiatore su una superficie piana.
- ▶ Impostare la posizione di trasporto.
- ▶ Sganciare il cesto di raccolta erba.



- ▶ Portare il manubrio nella posizione più bassa, 8.1.
- ▶ Con la mano sinistra, premere il manubrio verso il basso e mantenerlo.
- ▶ Con la mano destra, afferrare l'arieggiatore dall'impugnatura inferiore per il trasporto e portarlo all'indietro.

17.2 Pulizia dell'arieggiatore

- ▶ Spegner l'arieggiatore, rimuovere la chiave di sicurezza ed estrarre la batteria.
- ▶ Posizionare l'arieggiatore su una superficie piana.
- ▶ Pulire l'arieggiatore con un panno umido.
- ▶ Pulire il canale di scarico con una spazzola morbida oppure con un panno umido.
- ▶ Rimuovere eventuali corpi estranei dal vano batteria e pulire il vano batteria con un panno umido.
- ▶ Pulire i contatti elettrici nel vano batteria con un pennello o con una spazzola morbida.
- ▶ Pulire le aperture di areazione con un pennello.
- ▶ Ribaltare l'arieggiatore.
- ▶ Pulire la zona attorno al rullo e il rullo stesso con una spazzola morbida oppure con un panno umido.

17.3 Pulizia della batteria

- ▶ Pulire la batteria con un panno umido.

18 Manutenzione

18.1 Intervalli di manutenzione

Gli intervalli di manutenzione dipendono dalle condizioni ambientali e di lavoro. STIHL consiglia i seguenti intervalli di manutenzione:

Ogni cinque sostituzioni dei rulli.

- ▶ Far sostituire le viti di fissaggio del rullo da un rivenditore specializzato STIHL.

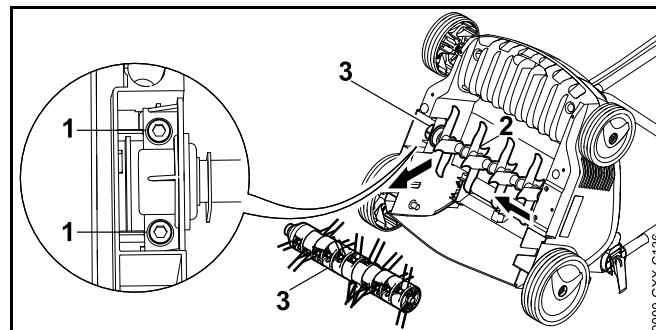
Annualmente

- ▶ Far eseguire la manutenzione dell'arieggiatore da un rivenditore specializzato STIHL.

18.2 Montaggio e smontaggio del rullo

18.2.1 Smontaggio del rullo

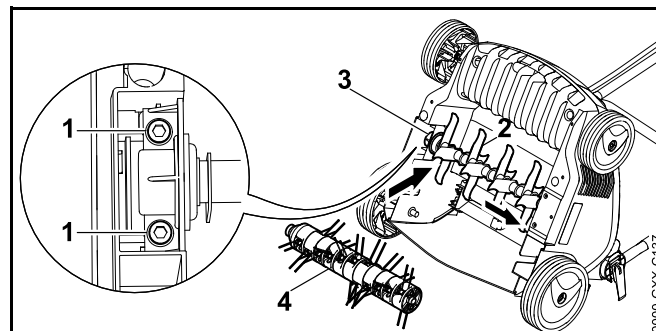
- ▶ Spegner l'arieggiatore, rimuovere la chiave di sicurezza ed estrarre la batteria.
- ▶ Ribaltare l'arieggiatore.



- ▶ Svitare le viti (1).
- ▶ Rimuovere il rullo montato (3) insieme al supporto (2).

18.2.2 Montaggio del rullo

- ▶ Spegner l'arieggiatore, rimuovere la chiave di sicurezza ed estrarre la batteria.
- ▶ Ribaltare l'arieggiatore.



- ▶ Inserire nell'alloggiamento il rullo di arieggiamento (2) o di sfeltramento (4) insieme al supporto (3).
- ▶ Avvitare le viti (1) e serrarle.

19 Riparazione

19.1 Riparazione di arieggiatore e batteria

L'utente non deve riparare da solo l'arieggiatore, la batteria e i rulli.

- ▶ Se l'arieggiatore, la batteria o i rulli sono danneggiati: non utilizzare l'arieggiatore, la batteria o i rulli e rivolgersi a un rivenditore specializzato STIHL.
- ▶ Se le targhette di avvertimento sono illeggibili o danneggiate, farle sostituire da un rivenditore specializzato STIHL.

20 Eliminazione dei guasti

20.1 Eliminazione di guasti dell'arieggiatore o della batteria

Guasto	LED sulla batteria	Causa	Rimedio
L'arieggiatore non si avvia all'accensione.	1 LED lampeggia in verde.	Lo stato di carica della batteria è troppo basso.	<ul style="list-style-type: none"> ▶ Caricare la batteria.
	1 LED si illumina in rosso.	La batteria è troppo calda o troppo fredda.	<ul style="list-style-type: none"> ▶ Rimuovere la chiave di sicurezza. ▶ Estrarre la batteria. ▶ Lasciare raffreddare o riscaldare la batteria.
	3 LED lampeggiano in rosso.	Nell'arieggiatore è presente un guasto.	<ul style="list-style-type: none"> ▶ Rimuovere la chiave di sicurezza. ▶ Estrarre la batteria. ▶ Pulire i contatti elettrici nel vano batteria. ▶ Inserire la batteria. ▶ Accendere l'arieggiatore. ▶ Se i 3 LED rossi continuano a lampeggiare: non utilizzare l'arieggiatore e rivolgersi a un rivenditore specializzato STIHL.
	3 LED si illuminano in rosso.	L'arieggiatore è troppo caldo.	<ul style="list-style-type: none"> ▶ Rimuovere la chiave di sicurezza. ▶ Estrarre la batteria. ▶ Lasciare raffreddare l'arieggiatore.
	4 LED lampeggiano in rosso.	Nella batteria è presente un guasto.	<ul style="list-style-type: none"> ▶ Estrarre e inserire di nuovo la batteria. ▶ Accendere l'arieggiatore. ▶ Se i 4 LED rossi continuano a lampeggiare: non utilizzare la batteria e rivolgersi a un rivenditore specializzato STIHL.
		Il collegamento elettrico tra l'arieggiatore e la batteria è interrotto.	<ul style="list-style-type: none"> ▶ Rimuovere la chiave di sicurezza. ▶ Estrarre la batteria. ▶ Pulire i contatti elettrici nel vano batteria. ▶ Inserire la chiave di sicurezza. ▶ Inserire la batteria.

Guasto	LED sulla batteria	Causa	Rimedio
		L'arieggiatore o la batteria sono umidi.	<ul style="list-style-type: none"> ▶ Rimuovere la chiave di sicurezza. ▶ Estrarre la batteria. ▶ Pulire l'arieggiatore. ▶ Lasciare asciugare l'arieggiatore o la batteria.
		La resistenza sul rullo è troppo elevata.	<ul style="list-style-type: none"> ▶ Ridurre la profondità di lavoro. ▶ Controllare l'altezza dell'erba ed eventualmente tagliarla.
		L'area intorno al rullo è ostruita.	<ul style="list-style-type: none"> ▶ Pulire l'arieggiatore.
L'arieggiatore si spegne durante il funzionamento.	3 LED si illuminano in rosso.	L'arieggiatore è troppo caldo.	<ul style="list-style-type: none"> ▶ Rimuovere la chiave di sicurezza. ▶ Estrarre la batteria. ▶ Lasciare raffreddare l'arieggiatore. ▶ Pulire l'arieggiatore. ▶ Non avviare l'arieggiatore ripetutamente in breve tempo. ▶ Ridurre la profondità di lavoro. ▶ Arieggiare o sfeltrare l'erba bassa.
		Il rullo è bloccato.	<ul style="list-style-type: none"> ▶ Rimuovere la chiave di sicurezza. ▶ Estrarre la batteria. ▶ Pulire l'arieggiatore.
		È presente un guasto elettrico.	<ul style="list-style-type: none"> ▶ Estrarre e inserire di nuovo la batteria. ▶ Accendere l'arieggiatore.
L'arieggiatore vibra fortemente durante il funzionamento.		Le viti sul supporto del rullo sono allentate.	<ul style="list-style-type: none"> ▶ Serrare le viti.
		Il rullo non è equilibrato correttamente.	<ul style="list-style-type: none"> ▶ rivolgersi a un rivenditore specializzato STIHL.
Il tempo di funzionamento dell'arieggiatore è troppo ridotto.		La batteria non è completamente carica.	<ul style="list-style-type: none"> ▶ Caricare completamente la batteria.
		La durata operativa della batteria è stata superata.	<ul style="list-style-type: none"> ▶ Sostituire la batteria.

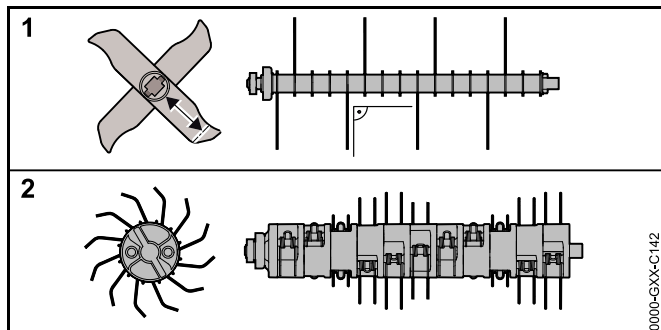
Guasto	LED sulla batteria	Causa	Rimedio
		L'area intorno al rullo è ostruita.	► Pulire l'arieggiatore.
		Il rullo è usurato o non affilato.	► Controllare i rulli.
		La resistenza sul rullo è troppo elevata.	► Ridurre la profondità di lavoro. ► Arieggiare o sfeltrare l'erba bassa.
La batteria si blocca durante l'inserimento nel vano batteria.		Le guide o i contatti elettrici nel vano batteria sono sporchi.	► Pulire l'arieggiatore.
Dopo l'inserimento della batteria nel caricabatteria la procedura di carica non si avvia.	1 LED si illumina in rosso.	La batteria è troppo calda o troppo fredda.	► Lasciare la batteria inserita nel caricabatteria. La procedura di carica si avvia automaticamente non appena viene raggiunto l'intervallo di temperatura consentito.

21 Dati tecnici

21.1 Arieggiatore STIHL RLA 240.0

- Batteria consentita: STIHL AK
- Peso senza batteria: 14 kg
- Capacità massima del cesto di raccolta erba: 50 l
- Larghezza di lavoro: 34 cm
- Numero di giri: 3500 giri/min
- Profondità di lavoro: regolazione continua, intervallo di regolazione 15 mm

21.2 Rullo



Rullo di arieggiamento

- 16 lame fisse

Rullo di sfeltramento

- 11x2 denti elastici mobili

21.3 Batteria STIHL AK

- Tecnologia della batteria: Ioni di litio
- Tensione: 36 V
- Capacità in Ah: v. targhetta dati tecnici

- Capacità di energia in Wh: v. targhetta dati tecnici
- Peso in kg: v. targhetta dati tecnici
- Intervallo di temperatura ammesso per l'uso e la conservazione: compresa da - 10 °C e + 50 °C

21.4 Valori acustici e vibratori

Il valore K per il livello di pressione acustica è pari a 3 dB(A).
Il valore K per il livello di potenza sonora è pari a 3,2 dB(A).
Il valore K per i valori vibratori è pari a 2,4 m/s².

- Livello di pressione acustica L_{pA} misurato ai sensi della norma EN 50636-2-92: 75 dB(A)
- Livello di potenza sonora L_{WA} misurato ai sensi della direttiva 2000/14/EC: 89,2 dB(A)
- Valore vibratorio a_{hW} misurato ai sensi della norma EN 20643, EN 50636-2-92, manubrio: 4,8 m/s²

I valori vibratori indicati sono stati misurati in base a una procedura di controllo standardizzata e possono essere utilizzati per effettuare un confronto tra gli apparecchi elettrici. I valori vibratori effettivi potrebbero divergere dai valori indicati, a seconda delle modalità di impiego. I valori vibratori indicati possono essere utilizzati per eseguire una valutazione iniziale dell'esposizione alle vibrazioni. L'esposizione effettiva alle vibrazioni deve essere valutata tenendo conto anche dei momenti nei quali l'apparecchio elettrico è spento e di quelli in cui è acceso ma non produce alcuna sollecitazione.

Informazioni sull'osservanza della direttiva 2002/44/EC Vibrazione per il datore di lavoro sono disponibili all'indirizzo www.stihl.com/vib.


21.5 REACH

REACH indica una direttiva CE per la registrazione, la classificazione e l'omologazione dei prodotti chimici.

Per informazioni sull'adempimento della direttiva REACH ved. www.stihl.com/reach.

22 Ricambi e accessori

22.1 Ricambi e accessori

STIHL  Questi simboli contrassegnano i ricambi originali STIHL e gli accessori originali STIHL.

STIHL raccomanda l'uso di ricambi originali STIHL e accessori originali STIHL.

I ricambi originali STIHL e gli accessori originali STIHL sono disponibili presso i rivenditori STIHL.

23 Smaltimento

23.1 Smaltimento di arieggiatore e batteria

Le informazioni sullo smaltimento sono disponibili presso i rivenditori specializzati STIHL.

- Smaltire arieggiatore, rullo, batteria, accessori e imballaggio in modo conforme e nel rispetto dell'ambiente.

24 Dichiarazione di conformità UE

24.1 Arieggiatore STIHL RLA 240.0

STIHL Tirol GmbH
Hans Peter Stihl-Straße 5
6336 Langkampfen
Austria

dichiara sotto la propria esclusiva responsabilità che

- Tipo di costruzione: Arieggiatore
- Marchio di fabbrica: STIHL
- Modello: RLA 240.0
- N. di identificazione serie: 6291

è conforme alle disposizioni pertinenti delle direttive 2000/14/EU, 2002/96/EC, 2006/42/EC, 2011/65/EU e 2014/30/EU ed è stato progettato e fabbricato conformemente alle versioni delle norme vigenti: EN 60335-1 ed EN 50636-2-92 (ove applicabili).

Nome e indirizzo degli uffici interessati menzionati:
TÜV Rheinland LGA Products GmbH, Tillystraße 2, 90431 Norimberga, Germania

La determinazione del livello di potenza sonora misurato e garantito è stata eseguita ai sensi della direttiva 2000/14/EC, allegato VIII.

- Livello di potenza sonora misurato: 89,2 dB(A)
- Livello di potenza sonora garantito: 92 dB(A)

La documentazione tecnica è conservata presso l'Omologazione prodotti di STIHL Tirol GmbH.

L'anno di costruzione e il numero di macchina sono indicati sull'arieggiatore.

Langkampfen, 02.09.2019

STIHL Tirol GmbH

per



Matthias Fleischer, Direttore Ricerca e Sviluppo

per



Sven Zimmermann, Direttore Qualità

25 Indirizzi

25.1 STIHL Amministrazione generale

ANDREAS STIHL AG & Co. KG
Postfach 1771
D-71307 Waiblingen

25.2 Società di vendita STIHL

GERMANIA

STIHL Vertriebszentrale AG & Co. KG
Robert-Bosch-Straße 13
64807 Dieburg
Telefono: +49 6071 3055358

AUSTRIA

STIHL Ges.m.b.H.
Fachmarktstraße 7
2334 Vösendorf
Telefono: +43 1 86596370

SVIZZERA

STIHL Vertriebs AG
Isenrietstraße 4
8617 Mönchaltorf
Telefono: +41 44 9493030

REPUBBLICA CECA

Andreas STIHL, spol. s r.o.
Chrlická 753
664 42 Modřice

25.3 Importatori STIHL

BOSNIA-HERZEGOVINA

UNIKOMERC d. o. o.
Bišće polje bb
88000 Mostar
Telefono: +387 36 352560

Fax: +387 36 350536

CROAZIA

UNIKOMERC - UVOZ d.o.o.
Sjedište:
Amruševa 10, 10000 Zagreb
Prodaja:
Ulica Kneza Ljudevita Posavskog 56, 10410 Velika Gorica
Telefono: +385 1 6370010
Fax: +385 1 6221569

TURCHIA

SADAL TARIM MAKİNALARI DIŞ TİCARET A.Ş.
Alsancak Sokak, No:10 I-6 Özel Parsel
34956 Tuzla, İstanbul
Telefono: +90 216 394 00 40
Fax: +90 216 394 00 44

26 Avvertenze di sicurezza per l'arieggiatore

26.1 Introduzione

Il presente capitolo riporta le avvertenze generali di sicurezza formulate nel rispetto della norma EN 50636-2-92, allegato BB, per gli arieggiatori elettrici.



AVVERTENZA

Leggete tutte le avvertenze di sicurezza, le istruzioni, le illustrazioni e i dati tecnici di cui è corredato l'arieggiatore. In caso di mancata osservanza delle seguenti istruzioni sussiste il rischio di folgorazione, incendio e/o gravi lesioni. Conservare tutte le avvertenze di sicurezza e le istruzioni per la successiva consultazione.

26.2 Formazione

- a) Leggere le istruzioni con attenzione, familiarizzare con i componenti di regolazione e con l'uso corretto della macchina.
- b) Non consentire mai l'uso della macchina a persone che non hanno acquisito familiarità con le presenti istruzioni per l'uso, né a bambini. Normative locali in materia possono limitare l'età minima dell'utente.
- c) Occorre tener presente che l'utente stesso è responsabile di eventuali incidenti o pericoli provocati ad altre persone o loro proprietà.

26.3 Preparazione

- a) Mentre la macchina è in funzione si devono sempre indossare protezioni per l'udito e occhiali di protezione.
- b) Indossare sempre calzature robuste e pantaloni lunghi durante il funzionamento della macchina. Non utilizzare la macchina a piedi nudi o indossando sandali. Evitare di indossare indumenti larghi oppure provvisti di lacci o cravatte.
- c) Controllare sempre con cura il terreno su cui verrà impiegata la macchina e rimuovere tutti gli oggetti che potrebbero essere aspirati ed espulsi dall'attrezzo.
- d) Utilizzare la macchina solo nella posizione suggerita e solo su una superficie piana.
- e) Non utilizzare la macchina su superfici lastricate o con ghiaia, dove materiale espulso potrebbe provocare lesioni.
- f) Prima di accendere la macchina controllare sempre che tutte le viti, i dadi, i bulloni e gli altri elementi di fissaggio siano correttamente bloccati e che i dispositivi e la griglia di protezione siano in posizione. Gli adesivi usurati o danneggiati devono essere sostituiti.
- g) Non utilizzare mai la macchina se nelle vicinanze si trovano persone, soprattutto bambini, o animali.

26.4 Funzionamento

- a) Lavorare solo alla luce del giorno o con una buona illuminazione.
- b) Evitare di utilizzare la macchina sull'erba umida.
- c) Accertarsi che vi sia sempre una buona tenuta, soprattutto sui terreni in pendenza.
- d) Procedere senza correre.
- e) Utilizzare la macchina procedendo di traverso rispetto al pendio, mai in salita o in discesa.
- f) Prestare particolare attenzione quando si cambia la direzione di marcia sul pendio.
- g) Non arieggiare o sfeltrare su pendii eccessivamente ripidi.
- h) Fare molta attenzione quando si gira la macchina o la si tira verso di sé.
- i) Quando si deve inclinare la macchina per il trasporto su superfici che non siano erbose e quando la si sposta da e verso la superficie da lavorare, tenere fermi i denti.
- j) Non utilizzare mai la macchina se i dispositivi di protezione o le griglie di protezione sono danneggiati, oppure se i dispositivi di protezione, ad es. deflettori in lamiera e/o dispositivi di raccolta, non sono montati.
- k) Avviare il motore con cautela in base alle istruzioni d'uso e assicurarsi che la distanza tra i piedi e i denti sia adeguata.
- l) Durante l'avvio del motore non ribaltare la macchina a meno che non debba essere sollevata per l'operazione. In tal caso, ribaltarla solo quanto strettamente necessario e sollevare solo il lato non rivolto verso l'utente. Assicurarsi sempre di avere entrambe le mani in posizione di lavoro prima di riportare la macchina a terra.
- m) Non trasportare mai la macchina mentre è in funzione.
- n) Non avvicinare mai mani o piedi a parti in movimento. Tenersi sempre a distanza dall'apertura di scarico.
- o) Spegnerne il motore e rimuovere la chiave di sicurezza. Assicurarsi che tutti i componenti mobili si siano arrestati completamente:
 - ogni volta che si lascia la macchina;

- prima di rimuovere i sistemi di bloccaggio o eliminare intasamenti nel canale di scarico;
- prima di controllare, pulire o intervenire sulla macchina;
- dopo il contatto con un corpo estraneo. Verificare la presenza di eventuali danni sulla macchina ed eseguire le riparazioni necessarie prima di riavviarla e riprendere il lavoro;

se la macchina inizia a produrre eccessive vibrazioni, è necessario eseguire un controllo immediato,

- verificare la presenza di eventuali danni;
- eseguire le riparazioni necessarie dei componenti danneggiati;
- verificare se ci sono parti allentate e serrarle.

26.5 Riparazione e rimessaggio

- a) Assicurarsi che tutti i dadi, i bulloni e le viti siano serrati e che sia garantita la sicurezza di funzionamento della macchina.
- b) Verificare periodicamente che il dispositivo di raccolta non sia usurato o che funzioni correttamente.
- c) Sostituire per motivi di sicurezza i particolari usurati o danneggiati.
- d) Prestare attenzione in quanto nelle macchine provviste di più strutture di denti, il movimento di una struttura può causare la rotazione delle altre.
- e) Durante la regolazione della macchina fare attenzione che le dita non si incastrino tra le strutture di denti mobili e i componenti fissi della macchina.
- f) Lasciar raffreddare il motore prima di riporre la macchina in un locale chiuso per un periodo prolungato.
- g) Durante la riparazione delle strutture dei denti assicurarsi che le strutture dei denti possano essere mosse anche se la trasmissione è spenta.
- h) Sostituire per motivi di sicurezza i particolari usurati o danneggiati. Utilizzare solo accessori e pezzi di ricambio originali.

- i) Se la macchina è ferma per riparazione, ispezione o rimessaggio, oppure per la sostituzione di un accessorio, è necessario spegnere la trasmissione, rimuovere la chiave di sicurezza e assicurarsi che tutte le parti mobili si siano completamente fermate. Lasciar raffreddare la macchina prima di procedere con le ispezioni, le regolazioni ecc. Maneggiare la macchina con cura e mantenerla pulita.
- j) Tenere la macchina fuori dalla portata dei bambini.

Inhoudsopgave

1	Voorwoord	128
2	Informatie met betrekking tot deze handleiding	128
2.1	Geldende documenten	128
2.2	Aanduiding van de waarschuwingen in de tekst	129
2.3	Symbolen in de tekst	129
3	Overzicht	129
3.1	Verticuteermachine	129
3.2	Pictogrammen	130
4	Veiligheidsinstructies	131
4.1	Waarschuwingspictogrammen	131
4.2	Reglementair gebruik	131
4.3	Vereisten aan de gebruiker	132
4.4	Kleding en uitrusting	132
4.5	Werkgebied en -omgeving	133
4.6	Veilige staat	134
4.7	Werken	135
4.8	Vervoeren	137
4.9	Opslaan	137
4.10	Reiniging, onderhoud en reparatie	138
5	Verticuteermachine bedrijfsklaar maken	139
5.1	Verticuteermachine bedrijfsklaar maken	139
6	Accu laden en leds	139
6.1	Accu laden	139
6.2	Laadtoestand weergeven	139
6.3	Leds op de accu	139
7	Verticuteermachine in elkaar zetten	140
7.1	Duwstang monteren	140
7.2	De wiedegwals vóór de eerste ingebruikname uit de transporthouder verwijderen	140
7.3	Opvangbox in elkaar zetten, vasthaken en loshaken	141
8	Verticuteermachine voor de gebruiker instellen	141
8.1	Duwstang omhoog klappen en afstellen	141
8.2	Duwstang inklappen	142
9	Accu aanbrengen en wegnemen	142
9.1	Accu plaatsen	142
9.2	Accu uitnemen	142
10	Veiligheidssleutel insteken en uittrekken	143
10.1	Veiligheidssleutel insteken	143
10.2	Veiligheidssleutel eruit trekken	143
11	Verticuteermachine inschakelen en uitschakelen	143
11.1	Verticuteermachine inschakelen	143
11.2	Verticuteermachine uitschakelen	143
12	Verticuteermachine en accu controleren	144
12.1	Bedieningsorganen controleren	144
12.2	Walsen controleren	144
12.3	Accu controleren/testen	144
13	Met de verticuteermachine werken	145
13.1	Verticuteermachine vasthouden en leiden	145
13.2	Werkdiepte en transportstand instellen	145
13.3	Het gazon voorbereiden	145
13.4	Verticuteren en wiedeggen	145
13.5	Opvangbox ledigen	146
14	Na de werkzaamheden	146
14.1	Na het werken	146
15	Vervoeren	146
15.1	Verticuteermachine vervoeren	146
15.2	Accu transporteren	147
16	Opslaan	148
16.1	Verticuteermachine opslaan	148
16.2	Accu opslaan	148
17	Reinigen	148
17.1	Verticuteermachine rechttop zetten	148
17.2	De verticuteermachine reinigen	148
17.3	Accu reinigen	148
18	Onderhoud	149

STIHL

Op deze handleiding rust auteursrecht. Alle rechten blijven voorbehouden, vooral het recht op verspreiding, vertaling en verwerking met elektronische systemen.

18.1 Onderhoudsintervallen	149
18.2 Wals demonteren en monteren	149
19 Repareren	149
19.1 Verticuteermachine en accu repareren	149
20 Storingen opheffen	150
20.1 Storingen van de verticuteermachine of de accu verhelpen	150
21 Technische gegevens	153
21.1 Verticuteermachine STIHL RLA 240.0	153
21.2 Walsen	153
21.3 STIHL AK-accu	153
21.4 Geluids- en vibratiewaarden	153
21.5 REACH	153
22 Onderdelen en toebehoren	154
22.1 Onderdelen en toebehoren	154
23 Milieuverantwoord afvoeren	154
23.1 Verticuteermachine en accu afvoeren	154
24 EU-conformiteitsverklaring	154
24.1 Verticuteermachine STIHL RLA 240.0	154
25 Veiligheidsinstructies voor verticuteermachines	155
25.1 Inleiding	155
25.2 Training	155
25.3 Voorbereiding	155
25.4 Bediening	155
25.5 Reparatie en opslag	156

1 Voorwoord

Geachte cliënt(e),

Wij zijn blij dat u hebt gekozen voor STIHL. Wij ontwikkelen en produceren onze producten in topkwaliteit in overeenstemming met de behoeften van onze klanten. Zo ontstaan producten met een hoge betrouwbaarheid, ook bij extreme belasting.

STIHL staat ook voor service met topkwaliteit. Onze dealers staan garant voor deskundig advies en instructie alsmede een uitgebreide technische begeleiding.

Wij danken u voor uw vertrouwen in ons en wensen u veel plezier met uw STIHL product.



Dr. Nikolas Stihl

BELANGRIJK! VOOR GEBRUIK GOED DOORLEZEN EN BEWAREN.

2 Informatie met betrekking tot deze handleiding

2.1 Geldende documenten

De lokale veiligheidsvoorschriften zijn van kracht.

- ▶ Lees naast deze gebruiksaanwijzing de volgende documenten, zorg dat u alles begrijpt en bewaar ze:
 - Veiligheidsaanwijzingen accu STIHL AK
 - Gebruiksaanwijzing oplaadapparaat STIHL AL 101, 300, 500
 - Veiligheidsinformatie voor STIHL accu's en producten met ingebouwde accu: www.stihl.com/safety-data-sheets

2.2 Aanduiding van de waarschuwingen in de tekst

⚠ GEVAAR

De aanwijzing duidt op gevaren die leiden tot ernstig letsel of zelfs tot de dood.

- ▶ De genoemde maatregelen kunnen ernstig letsel of de dood voorkomen.

⚠ WAARSCHUWING

De aanwijzing duidt op gevaren die **kunnen** leiden tot ernstig letsel of zelfs tot de dood.

- ▶ De genoemde maatregelen kunnen ernstig letsel of de dood voorkomen.

LET OP

De aanwijzing duidt op gevaren die kunnen leiden tot materiële schade.

- ▶ De genoemde maatregelen kunnen materiële schade voorkomen.

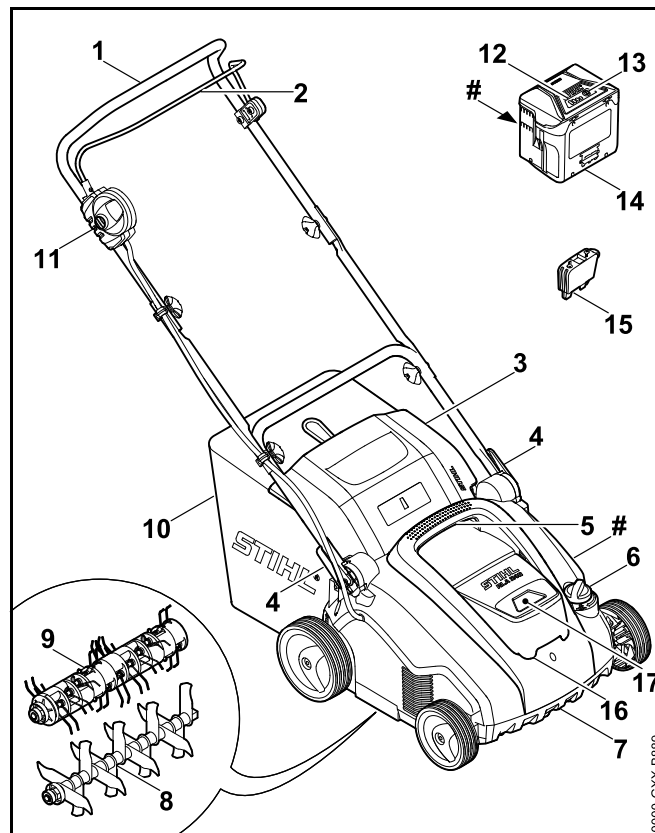
2.3 Symbolen in de tekst



Dit symbool verwijst naar een hoofdstuk in deze handleiding.

3 Overzicht

3.1 Verticuteermachine



1 Duwstang

De duwstang dient voor het vasthouden, begeleiden en transporteren van de verticuteermachine.

2 Schakelbeugel

De schakelbeugel schakelt samen met de blokkeerknop de gemonteerde wals in en uit.

3 Uitwerpklep

De uitwerpklep sluit het uitwerpkanaal af.

4 Snelspanners

De snelspanners dienen voor het instellen en omklappen van de duwstang.

5 Bovenste transportgreep

De bovenste transportgreep dient voor het dragen van de verticuteermachine.

6 Draaiwiel

Het draaiwiel dient voor het instellen van de werkdiepte.

7 Onderste transportgreep

De onderste transportgreep dient voor het dragen en plaatsen van de verticuteermachine.

8 Verticuteerwals

De verticuteerwals dient voor het verticuteren van het gazon.

9 Wiedegwals

De wiedegwals dient voor het wiedeggen van het gazon.

10 Opvangbox

De opvangbox vangt het materiaal op dat uit het gazon is losgemaakt.

11 Blokkeerknop

De blokkeerknop schakelt samen met de schakelbeugel de verticuteermachine in en uit.

12 Leds

De leds geven de laadtoestand van de accu en storingen aan.

13 Drukknop

Met de drukknoop worden de leds op de accu geactiveerd.

14 Accu

De accu voorziet de verticuteermachine van energie.

15 Veiligheidssleutel

De veiligheidssleutel activeert de verticuteermachine.

16 Klep

De klep dekt de accu en de veiligheidssleutel af.

17 Accuhouder

De accuhouder biedt plaats aan de accu.

#Typeplaatje met machinenummer**3.2 Pictogrammen**

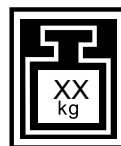
De pictogrammen kunnen op de verticuteermachine en de accu staan en betekenen het volgende:



Dit pictogram duidt de veiligheidssleutel aan.



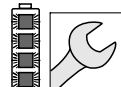
Dit pictogram duidt de sleutelhouder aan.



Dit pictogram geeft het gewicht van de verticuteermachine aan.



1 led brandt rood. De accu is te warm of te koud.



4 leds knipperen rood. Er is sprake van een storing in de accu.



Gegarandeerd geluidsniveau volgens richtlijn 2000/14/EC in dB(A) om geluidsemissies van producten vergelijkbaar te maken.



De weergave naast het pictogram verwijst naar de energie-inhoud van de accu volgens de specificaties van de fabrikant. Het bij gebruik beschikbare vermogen ligt lager.



Gooi het product niet bij het huisvuil weg.

Schakel de verticuteermachine in.



4 Veiligheidsinstructies

4.1 Waarschuwingspictogrammen

De waarschuwingspictogrammen op de verticuteermachine betekenen het volgende:



Neem de veiligheidsinstructies en bijbehorende maatregelen in acht.



Lees de gebruiksaanwijzing, zorg dat u alles begrijpt en bewaar hem.



Veiligheidsbril dragen.



Neem de veiligheidsinstructies aangaande omhoog geslingerde voorwerpen en de bijbehorende maatregelen in acht.



Neem de veiligheidsafstand in acht.



Raak de draaiende wals niet aan.



Neem de veiligheidssleutel uit tijdens onderbrekingen van de werkzaamheden en tijdens transport, opslag, onderhoud en reparaties.



Bescherm de verticuteermachine tegen regen en vocht.



Neem de accu uit tijdens onderbrekingen van de werkzaamheden en tijdens transport, opslag, onderhoud en reparaties.



Bescherm de accu tegen hitte en vuur.



Bescherm de accu tegen regen en vocht en dompel deze niet in vloeistoffen onder.



Houd het toegestane temperatuurbereik van de accu aan.

4.2 Reglementair gebruik

De verticuteermachine STIHL RLA 240 is bedoeld voor de volgende toepassingen:

- met de verticuteerwals: verticuteren van het gazon
- met de wiedegwals: wiedeggen van het gazon

De verticuteermachine mag bij regen niet worden gebruikt.

De verticuteermachine wordt door een accu STIHL AK van energie voorzien.

STIHL raadt aan de accu STIHL AK 20 of STIHL AK 30 te gebruiken.

⚠ WAARSCHUWING

- Accu's die niet door STIHL voor verticuteermachines zijn goedgekeurd, kunnen brand of explosies veroorzaken. Personen kunnen ernstig of dodelijk letsel oplopen en er kan materiële schade ontstaan.
 - ▶ Gebruik de verticuteermachine met een accu STIHL AK.
- Als de verticuteermachine of de accu niet volgens de regels wordt gebruikt, kunnen personen ernstig of dodelijk letsel oplopen en kan er materiële schade ontstaan.
 - ▶ Gebruik de verticuteermachine en de accu zoals in deze gebruiksaanwijzing wordt beschreven.

4.3 Vereisten aan de gebruiker

⚠ WAARSCHUWING

- Niet-geïnstreerde gebruikers kunnen de gevaren van de verticuteermachine en de accu niet herkennen of inschatten. De gebruiker of andere personen kunnen ernstig of dodelijk letsel oplopen.
 - ▶ Lees de gebruiksaanwijzing, zorg dat u alles begrijpt en bewaar hem.



- ▶ Als de verticuteermachine of de accu aan een andere persoon wordt doorgegeven: geef de gebruiksaanwijzing mee.
- ▶ Zorg ervoor dat de gebruiker aan de volgende vereisten voldoet:
 - De gebruiker is uitgerust.
 - De gebruiker is lichamelijk, zintuigelijk en geestelijk in staat om de verticuteermachine en de accu te bedienen en ermee te werken. Als de gebruiker met lichamelijke, zintuigelijke of geestelijke beperkingen

daartoe in staat is, mag de gebruiker er alleen onder toezicht of na instructie door een verantwoordelijke persoon mee werken.

- De gebruiker kan de gevaren van de verticuteermachine en de accu herkennen en inschatten.
 - De gebruiker is zich ervan bewust dat hij aansprakelijk is voor ongevallen en voor materiële schade.
 - De gebruiker is meerderjarig of de gebruiker wordt conform nationale regelgeving onder toezicht voor een beroep opgeleid.
 - De gebruiker heeft instructie gekregen van een STIHL vakhandelaar of een deskundige persoon, voordat hij voor het eerst met de verticuteermachine gaat werken.
 - De gebruiker is niet onder invloed van alcohol, medicijnen of drugs.
- ▶ Als er onduidelijkheid bestaat: neem contact op met een STIHL vakhandelaar.

4.4 Kleding en uitrusting

⚠ WAARSCHUWING

- Tijdens het werken kunnen er voorwerpen met grote snelheid omhoog worden geslingerd. De gebruiker kan letsel oplopen.



- ▶ Draag een nauwsluitende veiligheidsbril. Geschikte veiligheidsbrillen zijn getest volgens de norm EN 166 of volgens nationale voorschriften en zijn met de bijbehorende aanduiding in de handel verkrijgbaar.
- ▶ Draag een lange broek van stevig materiaal.

- Tijdens het werken kan er stof opstuiwen. Ingeademd stof kan de gezondheid schaden en allergische reacties veroorzaken.
 - ▶ Als er stof opstuift: draag een stofmasker.
- Ongeschikte kleding kan vast blijven zitten in hout, struikgewas en de verticuteermachine. Gebruikers zonder geschikte kleding kunnen ernstig letsel oplopen.
 - ▶ Draag nauwsluitende kleding.
 - ▶ Doe sjaals en sieraden af.
- Tijdens het reinigen, onderhoud uitvoeren of transporteren kan de gebruiker in contact komen met de wals. De gebruiker kan letsel oplopen.
 - ▶ Draag werkhandschoenen van stevig materiaal.
- Gebruikers die ongeschikte schoenen dragen, kunnen uitglijden. De gebruiker kan letsel oplopen.
 - ▶ Draag stevige, dichte schoenen met een stroeve zool.

4.5 Werkgebied en -omgeving

4.5.1 Werkgebied en omgeving

WAARSCHUWING

- Niet-betrokken personen, kinderen en dieren kunnen de gevaren van de verticuteermachine en omhoog geslingerde voorwerpen niet herkennen en niet inschatten. Niet-betrokken personen, kinderen en dieren kunnen ernstig letsel oplopen en er kan materiële schade ontstaan.



- ▶ Houd niet-betrokken personen, kinderen en dieren ver uit de buurt van het werkgebied.

- ▶ Houd afstand tot voorwerpen.
- ▶ Laat de verticuteermachine niet zonder toezicht staan.
- ▶ Zorg ervoor dat kinderen niet met de verticuteermachine kunnen spelen.

- De verticuteermachine is niet tegen water beschermd. Als er in de regen of in een vochtige omgeving wordt gewerkt, kan er kortsluiting optreden. De gebruiker kan ernstig of dodelijk letsel oplopen en de verticuteermachine kan beschadigd raken.



- ▶ Werk niet in de regen of in een natte omgeving.

- Elektrische onderdelen van de verticuteermachine kunnen vonken veroorzaken. Vonken kunnen in een licht ontvlambare of explosieve omgeving brand of een explosie veroorzaken. Personen kunnen ernstig of dodelijk letsel oplopen en er kan materiële schade ontstaan.
 - ▶ Werk niet in een licht ontvlambare of explosieve omgeving.

4.5.2 Accu

WAARSCHUWING

- Buitenstaanders, kinderen en dieren kunnen de gevaren van de accu niet herkennen en de gevaren hiervan niet inschatten. Buitenstaanders, kinderen en dieren kunnen ernstig letsel oplopen.
 - ▶ Buitenstaanders, kinderen en huisdieren op afstand houden.
 - ▶ Accu niet zonder toezicht laten.
 - ▶ Zorg ervoor dat kinderen niet met de accu kunnen spelen.
- De accu is niet beschermd tegen alle invloeden van buitenaf. Als de accu blootstaat aan bepaalde invloeden van buitenaf kan de accu in brand vliegen of exploderen. Personen kunnen ernstig letsel oplopen en er kan materiële schade ontstaan.



- ▶ Accu beschermen tegen hitte en vuur.
- ▶ Accu's nooit in het vuur gooien.



- ▶ De accu gebruiken bij temperaturen tussen de - 10 °C en + 50 °C en bij deze temperaturen ook opslaan.



- ▶ De accu beschermen tegen regen en vocht en niet onderdompelen in vloeistoffen.

- ▶ Accu weghouden van metalen voorwerpen.
- ▶ Accu niet blootstellen aan hoge druk.
- ▶ Accu niet in de magnetron plaatsen.
- ▶ Accu tegen chemicaliën en zouten beschermen.

4.6 Veilige staat

4.6.1 Verticuteermachines

De verticuteermachine verkeert in een veilige toestand, als aan de volgende voorwaarden is voldaan:


- De verticuteermachine is onbeschadigd.
- De verticuteermachine is schoon en droog.
- De bedieningsorganen werken en zijn niet gewijzigd.
- Als het materiaal dat uit het gazon is losgemaakt in de opvangbox moet worden opgevangen:de opvangbox is correct ingehaakt.
- Als het materiaal dat uit het gazon is losgemaakt naar achteren moet worden uitgeworpen:de opvangbox is losgehaakt en de uitwerpklep is gesloten.
- De wals is correct gemonteerd.
- Er is alleen een origineel STIHL accessoire voor deze verticuteermachine gemonteerd.
- Het accessoire is correct gemonteerd.

▲ WAARSCHUWING

- In een niet-veilige toestand kunnen onderdelen niet meer naar behoren functioneren en kunnen veiligheidsvoorzieningen buiten werking worden gezet. Personen kunnen ernstig of dodelijk letsel oplopen.
 - ▶ Werk met een onbeschadigde verticuteermachine.
 - ▶ Als de verticuteermachine vuil is:reinig de verticuteermachine.
 - ▶ Als de verticuteermachine nat is:laat de verticuteermachine drogen.
 - ▶ Breng geen wijzigingen aan de verticuteermachine aan.
 - ▶ Als de bedieningsorganen niet werken:niet met de verticuteermachine werken.
 - ▶ Als het materiaal dat uit het gazon is losgemaakt in de opvangbox moet worden opgevangen:haak de opvangbox vast zoals in deze gebruiksaanwijzing beschreven staat.
 - ▶ Monteer alleen een origineel STIHL accessoire voor deze verticuteermachine.
 - ▶ Monteer de wals zoals in deze gebruiksaanwijzing beschreven staat.
 - ▶ Monteer accessoires zoals in deze gebruiksaanwijzing of in de gebruiksaanwijzing van het accessoire beschreven staat.
 - ▶ Steek geen voorwerpen in de openingen van de verticuteermachine.
 - ▶ Verbind contacten van de sleutelhouder niet met metalen voorwerpen en maak geen kortsluiting.
 - ▶ Vervang versleten of beschadigde waarschuwingsstickers.
 - ▶ Als er onduidelijkheid bestaat:neem contact op met een STIHL vakhandelaar.

4.6.2 Walsen

De verticuteerwals en de wiedegwals verkeren in een veilige toestand, als aan de volgende voorwaarden is voldaan:

- De as, messen, veertanden en de aanbouwdelen zijn onbeschadigd.
- De as, messen en veertanden zijn niet vervormd.
- De wals is correct gemonteerd.
- De messen en veertanden hebben geen bramen.
- De minimumlengte van de messen is niet onderschreden,  21.2.

WAARSCHUWING

- Als onderdelen niet in een veilige toestand verkeren, kunnen delen van de messen en veertanden losraken en weggeslingerd worden. Personen kunnen ernstig letsel oplopen
 - ▶ Werk met onbeschadigde messen en veertanden en onbeschadigde aanbouwdelen.
 - ▶ Als de minimumlengte van de messen is onderschreden: verticuteerwals vervangen.
 - ▶ Als er onduidelijkheid bestaat: neem contact op met een STIHL vakhandelaar.

4.6.3 Accu

De accu verkeert in een veilige toestand, als aan de volgende voorwaarden is voldaan:

- De accu is onbeschadigd.
- De accu is schoon en droog.
- De accu werkt en is ongewijzigd

WAARSCHUWING

- In een niet-veilige toestand kan de accu niet meer veilig werken. Personen kunnen ernstig letsel oplopen.
 - ▶ Werk met een onbeschadigde en functionerende accu.
 - ▶ Laad een beschadigde of defecte accu niet op.

- ▶ Als de accu vuil of nat is: reinig de accu en laat deze drogen.
- ▶ Wijzig de accu niet.
- ▶ Steek geen voorwerpen in de openingen van de accu.
- ▶ Sluit de elektrische contacten van de accu nooit op metalen voorwerpen aan en maak geen kortsluiting.
- ▶ Open de accu niet.
- ▶ Vervang versleten of beschadigde waarschuwingsstickers.
- Uit een beschadigde accu kan vloeistof lekken. Als de vloeistof met de huid of de ogen in contact komt, kunnen de huid of de ogen geïrriteerd raken.
 - ▶ Vermijd contact met de vloeistof.
 - ▶ Als er contact met de huid heeft plaatsgevonden: was de betreffende plekken van de huid met veel water en zeep.
 - ▶ Als er contact met de ogen heeft plaatsgevonden: spoel de ogen minstens 15 minuten met veel water en raadpleeg een arts.
- Een beschadigde of defecte accu kan vreemd ruiken, roken of branden. Personen kunnen ernstig of dodelijk letsel oplopen en er kan materiële schade ontstaan.
 - ▶ Als de accu vreemd ruikt of rookt: gebruik de accu niet en houd deze uit de buurt van brandbare stoffen.
 - ▶ Als de accu brandt: probeer de accu met een brandblusser of water te blussen.

4.7 Werken

WAARSCHUWING

- De gebruiker kan in bepaalde omstandigheden niet meer geconcentreerd werken. De gebruiker kan struikelen, vallen en ernstig letsel oplopen.
 - ▶ Werk rustig en doordacht.
 - ▶ Als de lichtomstandigheden en het zicht slecht zijn: niet met de verticuteermachine werken.
 - ▶ Bedien de verticuteermachine alléén.

- ▶ Pas op voor obstakels.
- ▶ Kantel de verticuteermachine niet.
- ▶ Werk rechtop staand op de grond en zorg voor goed evenwicht.
- ▶ Als er vermoeidheidsverschijnselen optreden: las een pauze in.
- ▶ Als op een helling wordt geverticuteerd of gewiedegd: verticuteer of wiedeg dwars op de helling.
- ▶ Verticuteer of wiedeg niet op steile hellingen.
- De gebruiker kan zich aan het draaiende wals snijden. De gebruiker kan ernstig letsel oplopen.



- ▶ Raak de draaiende wals niet aan.

- Als de wals door een voorwerp geblokkeerd is: schakel de verticuteermachine uit, trek de veiligheidssleutel los en neem de accu eruit. Verwijder pas hierna het voorwerp.
- Als de verticuteermachine anders gaat werken of zich ongewoon gedraagt, verkeert de verticuteermachine mogelijk in een niet-veilige toestand. Personen kunnen ernstig letsel oplopen en er kan materiële schade ontstaan.
 - ▶ Beëindig de werkzaamheden, schakel de verticuteermachine uit, trek de veiligheidssleutel los, neem de accu eruit en neem contact op met een STIHL vakhandelaar.
- Tijdens het werken kunnen op de verticuteermachine vibraties ontstaan.
 - ▶ Draag handschoenen.
 - ▶ Neem pauzes.
 - ▶ Als er tekenen van een verstoring van de doorbloeding optreden: raadpleeg een arts.

- Als de wals tijdens het werken op een vreemd voorwerp stuit, kan deze of delen ervan met hoge snelheid omhoog worden geslingerd. Personen kunnen letsel oplopen en er kan beschadiging optreden.
 - ▶ Verwijder vreemde voorwerpen uit het werkgebied.
 - ▶ Markeer obstakels (zoals wortels en boomstammen) en rijd eromheen.
- Wanneer de schakelbeugel wordt losgelaten, draait de wals nog korte tijd door. Personen kunnen ernstig letsel oplopen.
 - ▶ Wacht totdat de wals niet meer draait.
- Als de wals op een hard voorwerp stuit, kunnen er vonken ontstaan. Vonken kunnen in een licht ontvlambare omgeving brand veroorzaken. Personen kunnen ernstig of dodelijk letsel oplopen en er kan materiële schade ontstaan.
 - ▶ Werk niet in een licht ontvlambare omgeving.

GEVAAR

- Als in de buurt van onder spanning staande leidingen wordt gewerkt, kan de wals met de onder spanning staande leidingen in contact komen en deze beschadigen. De gebruiker kan ernstig of dodelijk letsel oplopen.
 - ▶ Werk niet in de buurt van onder spanning staande leidingen.
- Als bij onweer wordt gewerkt, kan de gebruiker door de bliksem worden getroffen. De gebruiker kan ernstig of dodelijk letsel oplopen.
 - ▶ Als het onweert: niet werken.

4.8 Vervoeren

4.8.1 Transporteren

⚠ WAARSCHUWING

- Bij het transport kan de verticuteermachine omvallen of bewegen. Personen kunnen letsel oplopen en er kan beschadiging optreden.
 - ▶ Schakel de verticuteermachine uit.
 - ▶ Wacht totdat de wals niet meer draait.



- ▶ Trek de veiligheidssleutel eruit.



- ▶ Neem de accu eruit.



- ▶ Plaats de verticuteermachine op een vlakke ondergrond.
- ▶ Stel de transportstand in.
- ▶ Draag de verticuteermachine over obstakels (zoals traptreden of stoepranden).
- ▶ Zet de verticuteermachine met spangordels, riemen of een net zodanig vast, dat deze niet kan omvallen en niet kan bewegen.

4.8.2 Accu

⚠ WAARSCHUWING

- De accu is niet beschermd tegen alle invloeden van buitenaf. Als de accu aan bepaalde invloeden van buitenaf wordt blootgesteld, kan de accu worden beschadigd en kan er materiële schade ontstaan.
 - ▶ Een beschadigde accu niet vervoeren.
 - ▶ De accu in een elektrisch niet geleidende verpakking vervoeren.

- Tijdens het vervoer kan de accu omvallen of verschuiven. Personen kunnen letsel oplopen en er kan materiële schade ontstaan.
 - ▶ De accu in de verpakking zo verpakken dat deze niet kan bewegen.
 - ▶ De verpakking zo zekeren, dat deze niet kan verschuiven.

4.9 Opslaan

4.9.1 Opslag

⚠ WAARSCHUWING

- Kinderen kunnen de gevaren van de verticuteermachine niet herkennen en niet inschatten. Kinderen kunnen ernstig letsel oplopen.



- ▶ Trek de veiligheidssleutel eruit.



- ▶ Neem de accu eruit.



- ▶ Sla de verticuteermachine buiten bereik van kinderen op.
- De elektrische contacten op de verticuteermachine en de metalen onderdelen kunnen door vocht gaan corroderen. De verticuteermachine kan beschadigd raken.



- ▶ Trek de veiligheidssleutel eruit.



- ▶ Neem de accu eruit.



- ▶ Sla de verticuteermachine schoon en droog op.

4.9.2 Accu

⚠ WAARSCHUWING

- Kinderen kunnen de gevaren van de accu niet herkennen en niet inschatten. Kinderen kunnen ernstig letsel oplopen.
 - ▶ Sla de accu buiten bereik van kinderen op.
- De accu is niet tegen alle omgevingsinvloeden beschermd. Als de accu aan bepaalde omgevingsinvloeden is blootgesteld, kan de accu beschadigd raken.
 - ▶ Sla de accu schoon en droog op.
 - ▶ Sla de accu in een gesloten ruimte op.
 - ▶ Sla de accu losgekoppeld van de verticuteermachine en het oplaadapparaat op.
 - ▶ Sla de accu in een elektrisch niet-geleidende verpakking op.
 - ▶ De accu mag alleen bij temperaturen tussen - 10 °C en + 50 °C worden opgeslagen.

4.10 Reiniging, onderhoud en reparatie

⚠ WAARSCHUWING

- Als tijdens reinigings-, onderhouds- of reparatiewerkzaamheden de veiligheidssleutel en de accu zijn ingestoken, kan de verticuteermachine onbedoeld worden ingeschakeld. Personen kunnen ernstig letsel oplopen en er kan materiële schade ontstaan.
 - ▶ Wacht totdat de wals niet meer draait.



- ▶ Trek de veiligheidssleutel eruit.











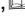





- ▶ Neem de accu eruit.

- Als gevolg van agressieve reinigingsmiddelen, reinigen met een waterstraal of met scherpe voorwerpen kunnen de verticuteermachine, de walsen en de accu beschadigd raken. Als de verticuteermachine, de walsen en de accu niet op de juiste manier worden gereinigd, kunnen onderdelen niet meer naar behoren functioneren en kunnen veiligheidsvoorzieningen buiten werking worden gezet. Personen kunnen ernstig letsel oplopen.
 - ▶ Reinig de verticuteermachine, de walsen en de accu zoals in deze gebruiksaanwijzing beschreven staat.
- Als de verticuteermachine, de walsen of de accu niet op de juiste manier worden onderhouden of gerepareerd, kunnen onderdelen niet meer naar behoren functioneren en kunnen veiligheidsvoorzieningen buiten werking worden gezet. Personen kunnen ernstig of dodelijk letsel oplopen.
 - ▶ Voer niet zelf onderhoud of reparaties aan de verticuteermachine of de accu uit.
 - ▶ Als onderhoud of reparaties aan de verticuteermachine of de accu moeten worden uitgevoerd: neem contact op met een STIHL vakhandelaar.
 - ▶ Voer onderhoud aan de walsen uit zoals in deze gebruiksaanwijzing beschreven staat.
- Tijdens het reinigen, onderhoud uitvoeren of repareren van de walsen kunnen de messen en de veertanden bewegen. De gebruiker kan zich aan de scherpen snijranden snijden en letsel oplopen.
 - ▶ Draag werkhandschoenen van stevig materiaal.

5 Verticuteermachine bedrijfsklaar maken

5.1 Verticuteermachine bedrijfsklaar maken

Voorafgaand aan de werkzaamheden moeten altijd de volgende stappen worden gezet:

- ▶ Controleer of de volgende onderdelen in een veilige toestand verkeren:
 - Verticuteermachine,  4.6.
 - Walsen,  4.6.2.
 - Accu,  4.6.3.
- ▶ Controleer de accu,  12.3.
- ▶ Laad de accu volledig,  6.1.
- ▶ Reinig de verticuteermachine,  17.
- ▶ Controleer de walsen,  12.2.
- ▶ Monteer de duwstang,  7.1
- ▶ Controleer of er geen wals in transporthouder zit,  7.2.
- ▶ Klap de duwstang omhoog en stel deze af,  8.1.
- ▶ Als het materiaal dat uit het gazon is losgemaakt in de opvangbox moet worden opgevangen: haak de opvangbox vast,  7.3.2.
- ▶ Als het materiaal dat uit het gazon is losgemaakt naar achteren moet worden uitgeworpen: haak de opvangbox los,  7.3.3.
- ▶ Stel de werkdiepte in,  13.2.
- ▶ Controleer de bedieningsorganen,  12.1.
- ▶ Als de stappen niet kunnen worden uitgevoerd: gebruik de verticuteermachine niet en neem contact op met een STIHL vakhandelaar.

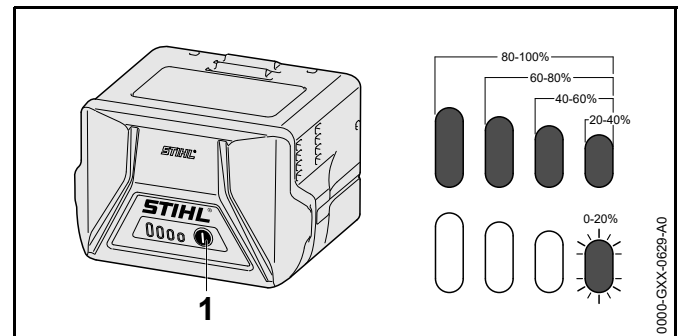
6 Accu laden en leds

6.1 Accu laden

De laadtijd is afhankelijk van diverse invloeden, zoals bijv. de temperatuur van de accu of de omgevingstemperatuur. De werkelijke laadtijd kan afwijken van de aangegeven laadtijd. De laadtijd staat onder www.stihl.com/charging-times weergegeven.

- ▶ De accu zo laden als staat beschreven in de handleiding van de acculader STIHL AL 101, 300, 500.

6.2 Laadtoestand weergeven




- ▶ Druktoets (1) indrukken. De leds branden ca. 5 seconden lang groen en geven de laadtoestand weer.
- ▶ Als de rechterled groen knippert: accu laden.

6.3 Leds op de accu

De leds kunnen de laadtoestand van de accu of storingen weergeven. De leds kunnen groen of rood branden of knipperen.

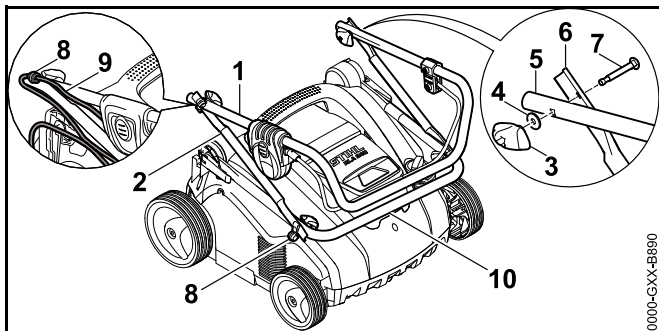
Als de leds groen branden of knipperen, wordt de laadtoestand weergegeven.

- ▶ Als de leds rood branden of knipperen: storingen verhelpen,  20.1.
Er is sprake van een storing in de verticuteermachine of in de accu.

7 Verticuteermachine in elkaar zetten

7.1 Duwstang monteren

- ▶ Schakel de verticuteermachine uit, trek de veiligheidssleutel los en neem de accu eruit.
- ▶ Plaats de verticuteermachine op een vlakke ondergrond.



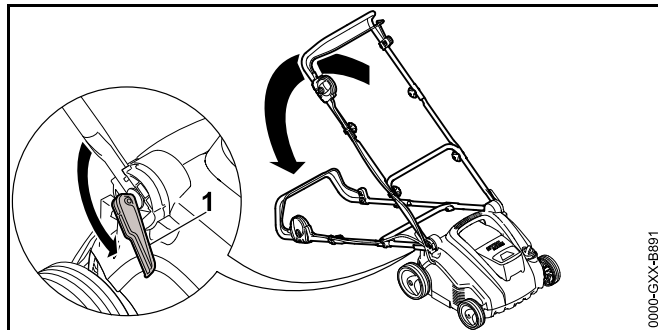
- ▶ Schuif de houder (8) op de bouten (7).
- ▶ Lijn het bovenstuk van de duwstang (1) en het middenstuk van de duwstang (2) zodanig uit, dat de boringen gelijk liggen.
- ▶ Plaats de bout (7) en richt deze zodanig uit, dat aan beide zijden de boutkop gelijk ligt met het middenstuk van de duwstang (2).
- ▶ Leg de ring (4) op de bout (7).
- ▶ Draai de vleugelmoer (3) in.
- ▶ Lijn het onderstuk van de duwstang (10) en het middenstuk van de duwstang (2) zodanig uit, dat de boringen gelijk liggen.
- ▶ Plaats de bout (7) en richt deze zodanig uit, dat aan beide zijden de boutkop gelijk ligt met het middenstuk van de duwstang (2).
- ▶ Leg de ring (4) op de bout (7).

- ▶ Draai de vleugelmoer (3) in.
- ▶ Druk de kabel (9) in de houder (8).

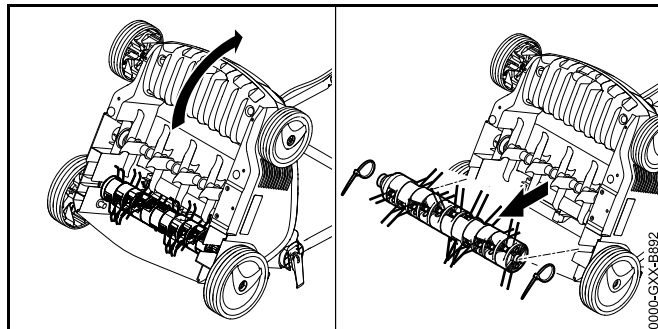
De duwstang moet niet weer worden gedemonteerd.

7.2 De wiedegwals vóór de eerste ingebruikname uit de transporthouder verwijderen

- ▶ Schakel de verticuteermachine uit, trek de veiligheidssleutel los en neem de accu eruit.
- ▶ Plaats de verticuteermachine op een vlakke ondergrond.



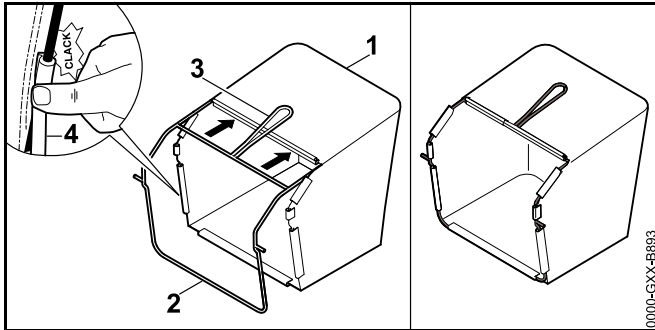
- ▶ Open de snelspanner (1) en leg de duwstang naar achteren.
- ▶ Houd de verticuteermachine aan de onderste transportgreep vast en zet deze naar achteren rechtop.



- ▶ Verwijder de kabelbinders.
- ▶ Trek de wiedegwals uit de transporthouder en bewaar deze op een veilige plek.

7.3 Opvangbox in elkaar zetten, vasthaken en loshaken

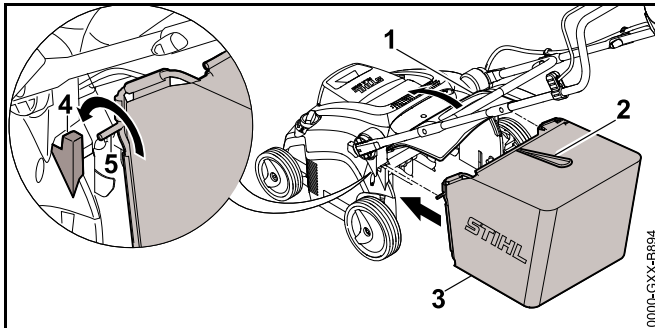
7.3.1 Opvangbox in elkaar zetten



- ▶ Trek de stof (1) zodanig over het frame (2), dat de bodemplaat onder en de greep (3) zich aan de buitenkant van de stof bevinden.
- ▶ Druk de kunststofprofielen (4) op het frame. De kunststofprofielen klikken met een klik vast.

7.3.2 Opvangbox vasthaken

- ▶ Schakel de verticuteermachine uit.



- ▶ Open de uitwerpklep (1) en houd deze vast.
- ▶ Pak de opvangbox (3) aan de greep (2) vast en haak de as (5) in de houder (4) vast.
- ▶ Leg de uitwerpklep (1) op de opvangbox (3).

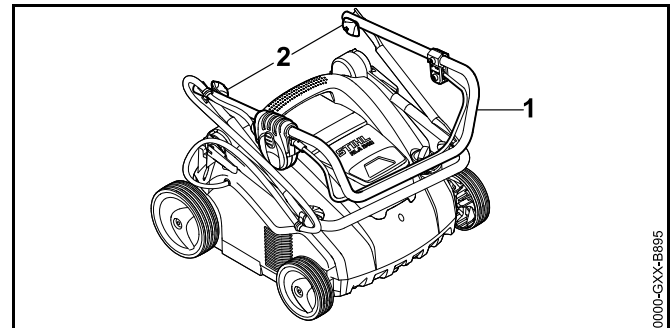
7.3.3 De opvangbox loshaken

- ▶ Schakel de verticuteermachine uit.
- ▶ Plaats de verticuteermachine op een vlakke ondergrond.
- ▶ Open de uitwerpklep en houd deze vast.
- ▶ Neem de opvangbox aan de greep naar boven weg.
- ▶ Sluit de uitwerpklep.

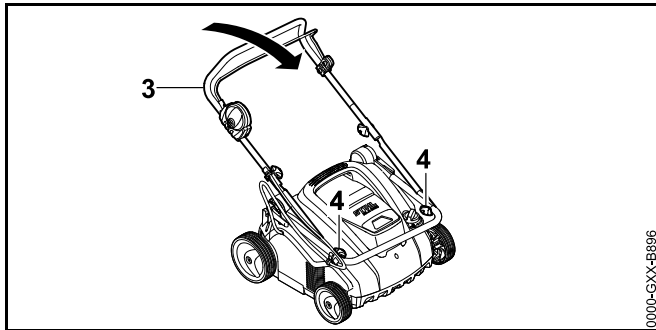
8 Verticuteermachine voor de gebruiker instellen

8.1 Duwstang omhoog klappen en afstellen

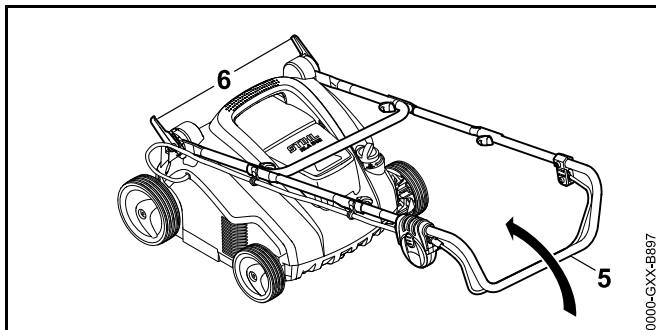
- ▶ Schakel de verticuteermachine uit, trek de veiligheidssleutel los en neem de accu eruit.
- ▶ Plaats de verticuteermachine op een vlakke ondergrond.



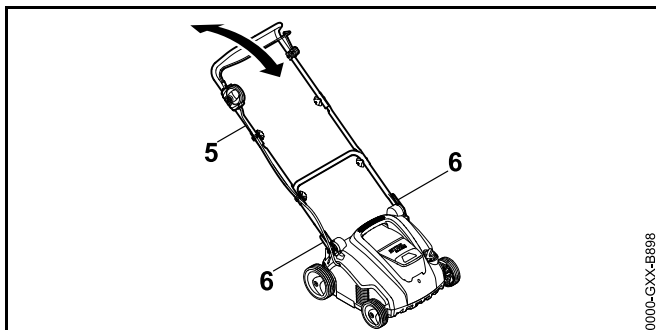
- ▶ Klap het bovenstuk van de duwstang (1) omhoog.
- ▶ Haal de vleugelmoeren (2) aan.



- ▶ Klap het middenstuk van de duwstang (3) omhoog.
- ▶ Haal de vleugelmoeren (4) aan.



- ▶ Open de snelspanners (6).
- ▶ Klep de duwstang (5) volledig omhoog.



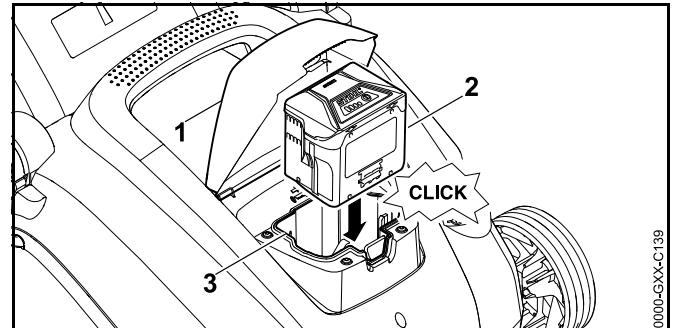
- ▶ Zet de duwstang (5) in de gewenste positie en zet deze met snelspanners (6) vast.

8.2 Duwstang inklappen

- ▶ Schakel de verticuteermachine uit, trek de veiligheidssleutel los en neem de accu eruit.
- ▶ Plaats de verticuteermachine op een vlakke ondergrond.
- ▶ Open de snelspanners.
- ▶ Klap de duwstang naar voren om en let er op dat de kabel niet ingeklemd raakt.

9 Accu aanbrengen en wegnemen

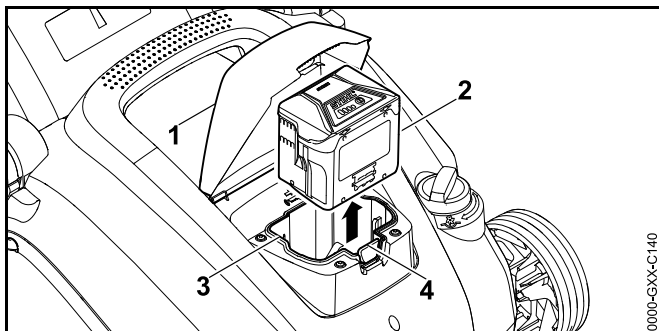
9.1 Accu plaatsen



- ▶ Open de klep (1) tot aan de aanslag en houd deze vast.
- ▶ Druk de accu (2) tot aan de aanslag in de accuhouder (3). De accu (2) klikt met een klik vast.
- ▶ Sluit de klep (1).

9.2 Accu uitnemen

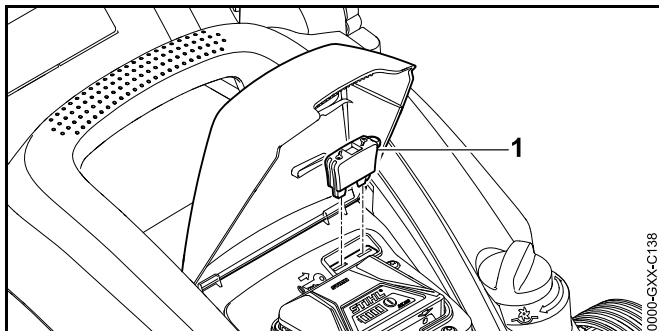
- ▶ Plaats de verticuteermachine op een vlakke ondergrond.



- ▶ Open de klep (1) tot aan de aanslag en houd deze vast.
- ▶ Druk op de blokkeerhendel (4). De accu (2) is ontgrendeld.
- ▶ Neem de accu (2) eruit.
- ▶ Sluit de klep (1).

10 Veiligheidsleutel insteken en uittrekken

10.1 Veiligheidsleutel insteken



- ▶ Open de klep (1) tot aan de aanslag en houd deze vast.
- ▶ Steek de veiligheidssleutel (2) in de sleutelhouder (3).
- ▶ Sluit de klep (1).

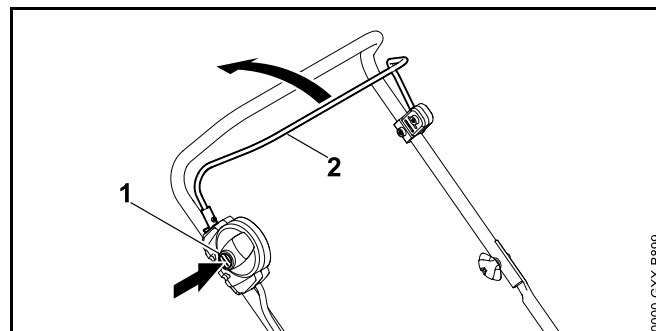
10.2 Veiligheidsleutel eruit trekken

- ▶ Open de klep tot aan de aanslag en houd deze vast.
- ▶ Trek de veiligheidssleutel eruit.
- ▶ Sluit de klep.
- ▶ Bewaar de veiligheidssleutel buiten het bereik van kinderen.

11 Verticuteermachine inschakelen en uitschakelen

11.1 Verticuteermachine inschakelen

- ▶ Plaats de verticuteermachine op een vlakke ondergrond.



- ▶ Druk met de rechterhand op de blokkeerknop (1) en houd deze ingedrukt.
- ▶ Trek de schakelbeugel (2) met de linkerhand volledig in de richting van de duwstang en houd deze zodanig dat de duim de duwstang omsluit. De wals draait.
- ▶ Laat de blokkeerknop (1) los.
- ▶ Houd de duwstang en de schakelbeugel (2) met de rechterhand zodanig vast dat de duim de duwstang omsluit.

11.2 Verticuteermachine uitschakelen

- ▶ Laat de schakelbeugel los.
- ▶ Wacht totdat de wals niet meer draait.

- ▶ Als de wals doordraait: trek de veiligheidssleutel los, neem de accu eruit en neem contact op met een STIHL vakhandelaar.
De verticuteermachine is defect.

12 Verticuteermachine en accu controleren

12.1 Bedieningsorganen controleren

Blokkeerknop en schakelbeugel


- ▶ Trek de veiligheidssleutel eruit.
- ▶ Neem de accu eruit.
- ▶ Druk op de blokkeerknop en laat deze weer los.
- ▶ Trek de schakelbeugel volledig in de richting van de duwstang en laat deze weer los.
- ▶ Als de blokkeerknop of de schakelbeugel moeilijk beweegt of niet in de uitgangspositie terugveert: gebruik de verticuteermachine niet en neem contact op met een STIHL vakhandelaar.
De blokkeerknop of de schakelbeugel is defect.

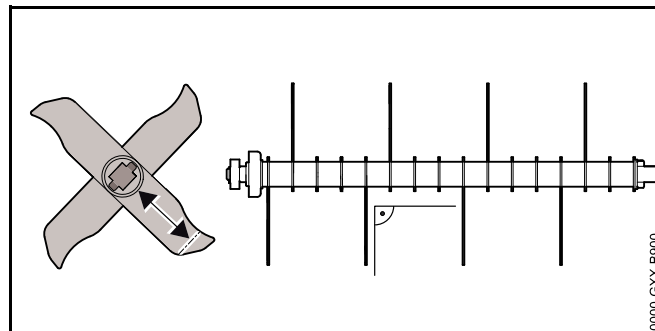
Verticuteermachine inschakelen


- ▶ Steek de veiligheidssleutel in.
- ▶ Plaats de accu.
- ▶ Druk met de rechterhand op de blokkeerknop en houd deze ingedrukt.
- ▶ Trek de schakelbeugel met de linkerhand volledig in de richting van de duwstang en houd deze zodanig dat de duim de duwstang omsluit.
De wals draait.
- ▶ Als er 3 leds rood knipperen: trek de veiligheidssleutel los, neem de accu eruit en neem contact op met een STIHL vakhandelaar.
Er is sprake van een storing in de verticuteermachine.
- ▶ Als de wals niet draait: schakel de verticuteermachine uit, trek de veiligheidssleutel los, neem de accu eruit en neem contact op met een STIHL vakhandelaar.
De verticuteermachine is defect.

- ▶ Laat de blokkeerknop en de schakelbeugel los.
De wals draait na korte tijd niet meer.
- ▶ Als de wals doordraait: trek de veiligheidssleutel los, neem de accu eruit en neem contact op met een STIHL vakhandelaar.
De verticuteermachine is defect.

12.2 Walsen controleren

- ▶ Schakel de verticuteermachine uit, trek de veiligheidssleutel los en neem de accu eruit.
- ▶ Plaats de verticuteermachine op een vlakke ondergrond.
- ▶ Zet de verticuteermachine rechtop,  17.1.



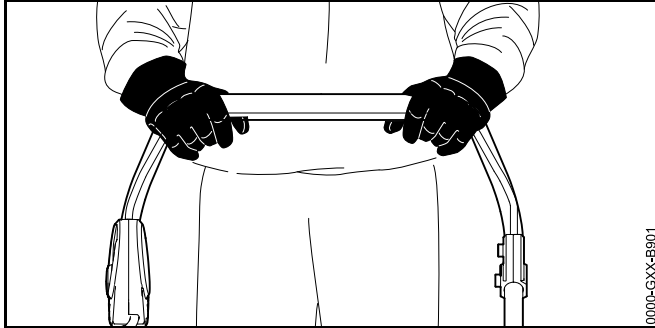
- ▶ Controleer de lengte van de messen.
De minimumlengte van de messen staat aangegeven.
- ▶ Als de minimumlengte is onderschreden: Vervang de wals,  21.2.
- ▶ Als de messen verbogen zijn: neem contact op met een STIHL vakhandelaar.
- ▶ Als er onduidelijkheid bestaat: neem contact op met een STIHL vakhandelaar.

12.3 Accu controleren/testen

- ▶ Druktoets op de accu indrukken.
De leds branden of knipperen.
- ▶ Als de leds niet branden of knipperen: accu niet gebruiken en contact opnemen met een STIHL dealer.
In de accu zit een storing.

13 Met de verticuteermachine werken

13.1 Verticuteermachine vasthouden en leiden

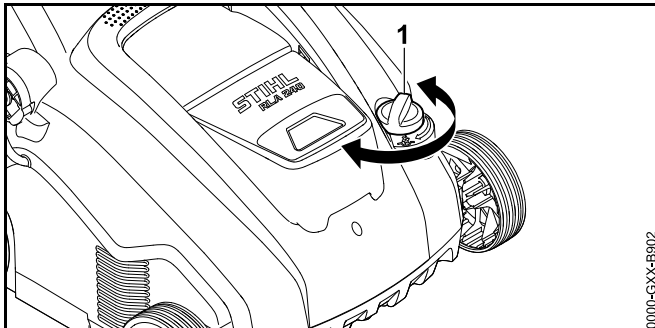


- ▶ Houd de duwstang met beide handen zodanig vast dat de duimen de duwstang omsluiten.

13.2 Werkdiepte en transportstand instellen

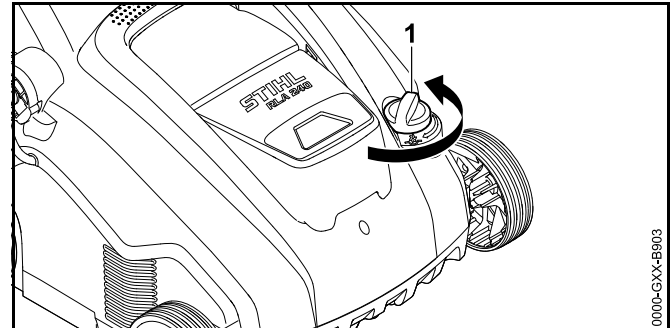
De werkdiepte kan traploos worden ingesteld.

Werkdiepte instellen



- ▶ Zet het draaiwiel (1) in de gewenste positie. De wals gaat omhoog en omlaag.

Transportstand instellen



- ▶ Draai het draaiwiel (1) linksom naar de hoogste positie. De wals gaat omhoog en raakt de bodem niet meer.

13.3 Het gazon voorbereiden

Hoe korter het gras is gemaaid, des te beter kunt u het met de verticuteermachine bewerken. De ideale grashoogte is 2 tot 3 cm.

- ▶ Verwijder voorwerpen uit het werkgebied.
- ▶ Markeer obstakels die niet verwijderd kunnen worden (zoals wortels en boomstammen).
- ▶ Als het gras hoger is dan 3 cm: maai het gazon.

13.4 Verticuteren en wiedegeen



Verticuteren met de verticuteerwals

Bij het verticuteren wordt de grasnerf ingekrast, waarbij onkruid, mos en oud maaigoed worden verwijderd.

- ▶ Stel de werkdiepte in.
 - ▶ Zet vóór aanvang de wals in de hoogste positie.
 - ▶ Laat de wals langzaam zakken om de bodem slechts in te krassen. De ideale insnijdiepte is 2 tot 3 mm. De graswortels worden niet beschadigd.
- ▶ Schuif de verticuteermachine langzaam en gecontroleerd vooruit.
- ▶ Blijf niet te lang op één punt stilstaan.

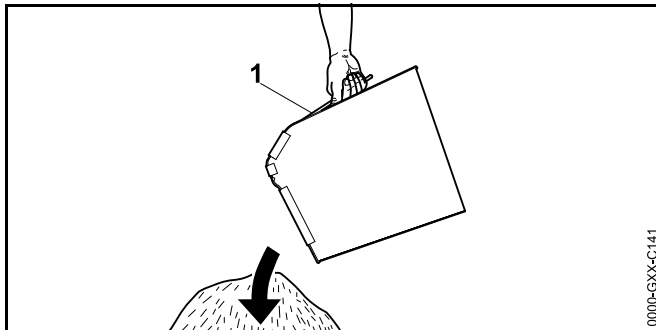
Wiedeggen met de wiedegwals

Bij het wiedeggen wordt mos dat eerder door het verticuteren los is gemaakt, zorgvuldig uit het gazon gekamd.

Daarnaast worden bodemverdichting en het daaruit voortkomende zuurstofgebrek in de bodem tegengegaan.

- ▶ Stel de werkdiepte in.
 - ▶ Zet vóór aanvang de wals in de hoogste positie.
 - ▶ Laat de wals langzaam zakken totdat de veertanden de bodem raken.
- ▶ Schuif de verticuteermachine langzaam en gecontroleerd vooruit.
- ▶ Blijf niet te lang op één punt stilstaan.

13.5 Opvangbox ledigen



- ▶ Neem de opvangbox (1) aan de greep naar boven weg.
- ▶ Ledig de opvangbox (1).

14 Na de werkzaamheden

14.1 Na het werken

- ▶ Schakel de verticuteermachine uit, trek de veiligheidssleutel los en neem de accu eruit.
- ▶ Plaats de verticuteermachine op een vlakke ondergrond.
- ▶ Als de verticuteermachine nat is: laat de verticuteermachine drogen.
- ▶ Reinig de verticuteermachine.

Gazon na het verticuteren verzorgen

- ▶ Haal al het geverticuteerde materiaal van het gazon.
- ▶ Bemest het gazon en zaai eventueel kale plekken bij.
- ▶ Besproei het gazon royaal met water.

Gazon na het wiedeggen verzorgen

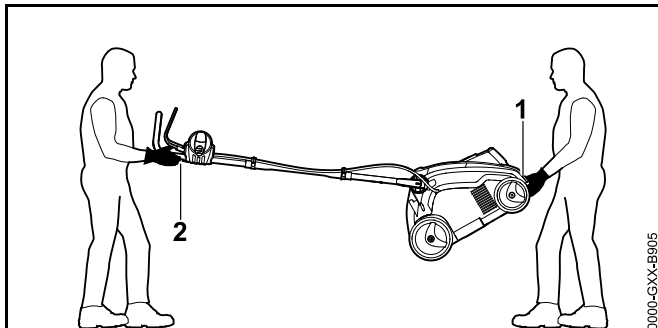
- ▶ Haal alle plantenresten van het gazon.
- ▶ Besproei het gazon royaal met water.

15 Vervoeren

15.1 Verticuteermachine vervoeren

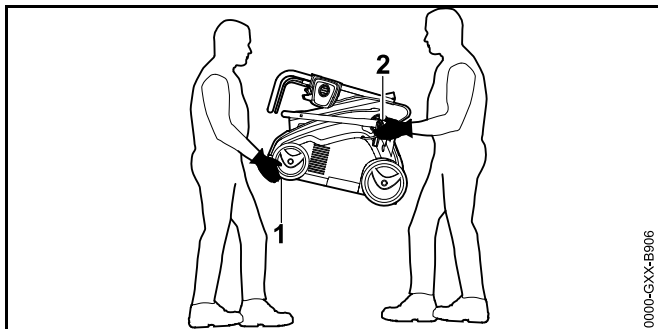
- ▶ Schakel de verticuteermachine uit, trek de veiligheidssleutel los en neem de accu eruit.
- ▶ Plaats de verticuteermachine op een vlakke ondergrond.
- ▶ Haak de opvangbox los.
- ▶ Stel de transportstand in.
- ▶ Schuif de verticuteermachine langzaam en gecontroleerd vooruit.

Verticuteermachine met z'n tweeën dragen met uitgeklapte duwstang



- ▶ Laat één persoon de verticuteermachine met beide handen aan de onderste handgreep (1) vasthouden en een andere persoon met beide handen aan de duwstang (2).
- ▶ Til en draag de verticuteermachine met z'n tweeën.
- ▶ Draag werkhandschoenen van stevig materiaal.

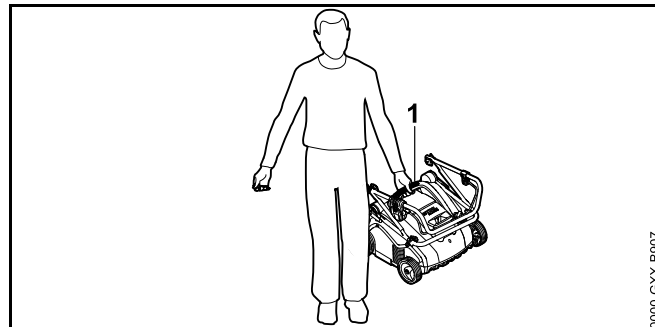
Verticuteermachine met z'n tweeën dragen met ingeklapte duwstang



- ▶ Klap de duwstang in.
- ▶ Laat één persoon de verticuteermachine met beide handen aan de onderste handgreep (1) voor vasthouden en een andere persoon met beide handen aan de bevestigingen van het onderstuk van de duwstang (2).
- ▶ Til en draag de verticuteermachine met z'n tweeën.

- ▶ Draag werkhandschoenen van stevig materiaal.

De verticuteermachine alléén dragen



- ▶ Klap de duwstang in.
- ▶ Houd de verticuteermachine aan de bovenste handgreep (1) vast.
- ▶ Til en draag de verticuteermachine.

De verticuteermachine in een voertuig transporteren

- ▶ Zet de verticuteermachine zodanig vast, dat de verticuteermachine niet kan omvallen en niet kan bewegen.

15.2 Accu transporteren

- ▶ Schakel de verticuteermachine uit en neem de accu eruit.
- ▶ Controleer of de accu in een veilige toestand verkeert.
- ▶ Verpak de accu zodanig, dat aan de volgende voorwaarden is voldaan:
 - De verpakking is elektrisch niet-geleidend.
 - De accu kan in de verpakking niet bewegen.
- ▶ Zet de verpakking zodanig vast, dat deze niet kan bewegen.

De accu valt onder de eisen voor transport van gevaarlijke stoffen. De accu is als UN 3480 (lithium-ionaccu) geclassificeerd en is volgens UN-handboek Tests en criteria deel III, paragraaf 38.3 getest.

De transportvoorschriften staan op www.stihl.com/safety-data-sheets vermeld.

16 Opslaan

16.1 Verticuteermachine opslaan

- ▶ Schakel de verticuteermachine uit, trek de veiligheidssleutel los en neem de accu eruit.
- ▶ Plaats de verticuteermachine op een vlakke ondergrond.
- ▶ Stel de transportstand in.
- ▶ Sla de verticuteermachine zodanig op, dat aan de volgende voorwaarden is voldaan:
 - De verticuteermachine staat buiten het bereik van kinderen.
 - De verticuteermachine is schoon en droog.

16.2 Accu opslaan

STIHL adviseert de accu met een laadtoestand tussen 40 % en 60 % (2 groen brandende leds) op te slaan.

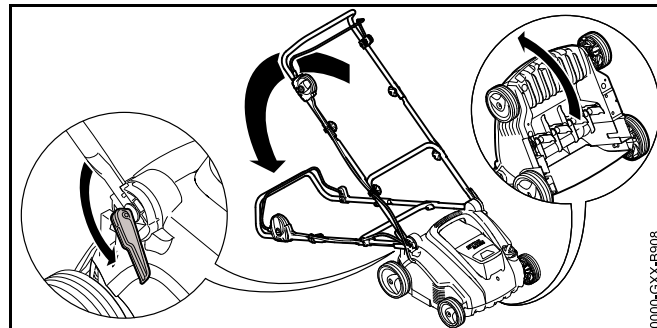
- ▶ Sla de accu zodanig op, dat aan de volgende voorwaarden is voldaan:
 - De accu bevindt zich buiten het bereik van kinderen.
 - De accu is schoon en droog.
 - De accu bevindt zich in een gesloten ruimte.
 - De accu is losgekoppeld van de verticuteermachine en het oplaadapparaat.
 - De accu bevindt zich in een elektrisch niet-geleidende verpakking.
 - De accu is opgeslagen bij een temperatuur tussen - 10 °C en + 50 °C.


17 Reinigen

17.1 Verticuteermachine rechtop zetten

- ▶ Schakel de verticuteermachine uit, trek de veiligheidssleutel los en neem de accu eruit.
- ▶ Plaats de verticuteermachine op een vlakke ondergrond.
- ▶ Stel de transportstand in.

- ▶ Haak de opvangbox los.



- ▶ Zet de duwstang in de laagste stand,  8.1.
- ▶ Druk met de linkerhand de duwstang naar beneden en houd deze vast.
- ▶ Houd met de rechterhand de verticuteermachine aan de onderste transportgreep vast en zet deze naar achteren rechtop.

17.2 De verticuteermachine reinigen

- ▶ Schakel de verticuteermachine uit, trek de veiligheidssleutel los en neem de accu eruit.
- ▶ Plaats de verticuteermachine op een vlakke ondergrond.
- ▶ Reinig de verticuteermachine met een vochtige doek.
- ▶ Reinig het uitwerpkanaal met een zachte borstel of een vochtige doek.
- ▶ Verwijder vreemde voorwerpen uit de accuhouder en reinig de accuhouder met een vochtige doek.
- ▶ Reinig de elektrische contacten in de accuhouder met een kwast of een zachte borstel.
- ▶ Reinig de ventilatiesleuven met een kwast.
- ▶ Zet de verticuteermachine rechtop.
- ▶ Reinig het gebied rondom de wals en de wals zelf met een zachte borstel of een vochtige doek.

17.3 Accu reinigen

- ▶ De accu met een vochtige doek reinigen.

18 Onderhoud

18.1 Onderhoudsintervallen

Onderhoudsintervallen zijn afhankelijk van de omgevings- en werkomstandigheden. STIHL adviseert de volgende onderhoudsintervallen:

na elke vijfde verwisseling van de walsen.

- ▶ Laat de bevestigingsbouten van de wals door een STIHL vakhandelaar vervangen.

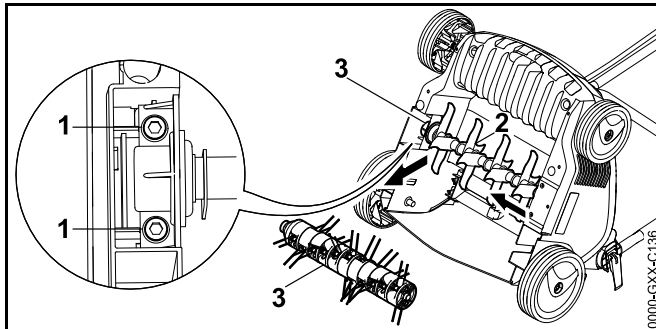
Jaarlijks

- ▶ Laat de verticuteermachine door een STIHL vakhandelaar onderhouden.

18.2 Wals demonteren en monteren

18.2.1 Wals demonteren

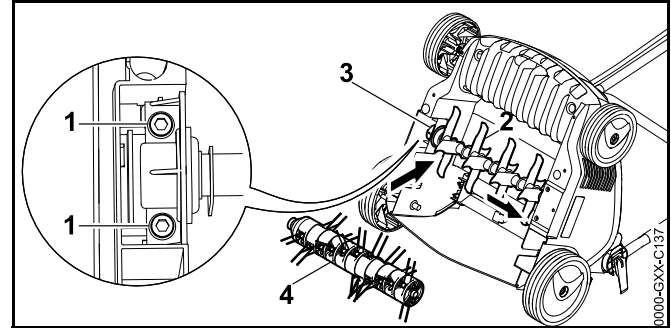
- ▶ Schakel de verticuteermachine uit, trek de veiligheidssleutel los en neem de accu eruit.
- ▶ Zet de verticuteermachine rechtop.



- ▶ Draai de bouten (1) eruit.
- ▶ Neem de gemonteerde wals (3) samen met de houder (2) weg.

18.2.2 Wals monteren

- ▶ Schakel de verticuteermachine uit, trek de veiligheidssleutel los en neem de accu eruit.
- ▶ Zet de verticuteermachine rechtop.



- ▶ Steek de verticuteerwals (2) of de wiede wals (4) samen met de houder (3) in de bevestiging.
- ▶ Draai de bouten (1) in en haal ze aan.

19 Repareren

19.1 Verticuteermachine en accu repareren

De gebruiker kan de verticuteermachine, de accu en de walsen niet zelf repareren.

- ▶ Als de verticuteermachine, de accu of de walsen beschadigd zijn: gebruik de verticuteermachine, de accu of de walsen niet en neem contact op met een STIHL vakhandelaar.
- ▶ Als de waarschuwingsstickers onleesbaar of beschadigd zijn: laat de waarschuwingsstickers door een STIHL vakhandelaar vervangen.

20 Storingen opheffen

20.1 Storingen van de verticuteermachine of de accu verhelpen

Storing	Leds op de accu	Oorzaak	Oplossing
De verticuteermachine gaat bij het inschakelen niet aan.	1 led knippert groen.	De laadtoestand van de accu is te laag.	<ul style="list-style-type: none"> ▶ Accu laden.
	1 led brandt rood.	De accu is te warm of te koud.	<ul style="list-style-type: none"> ▶ Trek de veiligheidssleutel eruit. ▶ Neem de accu eruit. ▶ Laat de accu afkoelen of opwarmen.
	3 leds knipperen rood.	Er is sprake van een storing in de verticuteermachine.	<ul style="list-style-type: none"> ▶ Trek de veiligheidssleutel eruit. ▶ Neem de accu eruit. ▶ Reinig de elektrische contacten in de accuhouder. ▶ Plaats de accu. ▶ Schakel de verticuteermachine in. ▶ Als er nog steeds 3 leds rood knipperen:gebruik de verticuteermachine niet en neem contact op met een STIHL vakhandelaar.
	3 leds branden rood.	De verticuteermachine is te warm.	<ul style="list-style-type: none"> ▶ Trek de veiligheidssleutel eruit. ▶ Neem de accu eruit. ▶ Laat de verticuteermachine afkoelen.
	4 leds knipperen rood.	Er is sprake van een storing in de accu.	<ul style="list-style-type: none"> ▶ Neem de accu eruit en plaats deze weer terug. ▶ Schakel de verticuteermachine in. ▶ Als er nog steeds 4 leds rood knipperen:gebruik de accu niet en neem contact op met een STIHL vakhandelaar.
		De elektrische verbinding tussen de verticuteermachine en de accu is onderbroken.	<ul style="list-style-type: none"> ▶ Trek de veiligheidssleutel eruit. ▶ Neem de accu eruit. ▶ Reinig de elektrische contacten in de accuhouder. ▶ Steek de veiligheidssleutel in. ▶ Plaats de accu.

Storing	Leds op de accu	Oorzaak	Oplossing
		De verticuteermachine of de accu is vochtig.	<ul style="list-style-type: none"> ▶ Trek de veiligheidssleutel eruit. ▶ Neem de accu eruit. ▶ Reinig de verticuteermachine. ▶ Laat de verticuteermachine of de accu drogen.
		De weerstand op de wals is te groot.	<ul style="list-style-type: none"> ▶ Verminder de werkdiepte. ▶ Controleer de grashoogte en maai eventueel.
		Het gebied rondom de wals is verstopt.	<ul style="list-style-type: none"> ▶ Reinig de verticuteermachine.
De verticuteermachine schakelt tijdens gebruik uit.	3 leds branden rood.	De verticuteermachine is te warm.	<ul style="list-style-type: none"> ▶ Trek de veiligheidssleutel eruit. ▶ Neem de accu eruit. ▶ Laat de verticuteermachine afkoelen. ▶ Reinig de verticuteermachine. ▶ Schakel de verticuteermachine niet binnen korte tijd te vaak in. ▶ Verminder de werkdiepte. ▶ Verticuteer of wiedeg lager gras.
		De wals is geblokkeerd.	<ul style="list-style-type: none"> ▶ Trek de veiligheidssleutel eruit. ▶ Neem de accu eruit. ▶ Reinig de verticuteermachine.
		Er is sprake van een elektrische storing.	<ul style="list-style-type: none"> ▶ Neem de accu eruit en plaats deze weer terug. ▶ Schakel de verticuteermachine in.
De verticuteermachine trilt tijdens gebruik sterk.		De bouten op de houder van de wals zitten los.	<ul style="list-style-type: none"> ▶ Haal de bouten aan.
		De wals is niet correct uitgebalanceerd.	<ul style="list-style-type: none"> ▶ Neem contact op met een STIHL vakhandelaar.
De bedrijfstijd van de verticuteermachine is te kort.		De accu is niet volledig geladen.	<ul style="list-style-type: none"> ▶ Laad de accu volledig.
		De levensduur van de accu is overschreden.	<ul style="list-style-type: none"> ▶ Vervang de accu.
		Het gebied rondom de wals is verstopt.	<ul style="list-style-type: none"> ▶ Reinig de verticuteermachine.

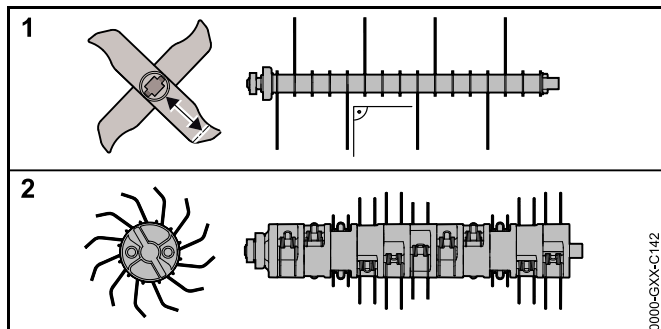
Storing	Leds op de accu	Oorzaak	Oplossing
		De wals is stomp of versleten.	► Controleer de walsen.
		De weerstand op de wals is te groot.	► Verminder de werkdiepte. ► Verticuteer of wiedeg lager gras.
De accu klemt bij het plaatsen in de accuhouder.		De geleiders of de elektrische contacten in de accuhouder zijn verontreinigd.	► Reinig de verticuteermachine.
Na het plaatsen van de accu in het oplaadapparaat begint het opladen niet.	1 led brandt rood.	De accu is te warm of te koud.	► Laat de accu in het oplaadapparaat zitten. Het laden begint automatisch zodra het toegestane temperatuurbereik is bereikt.

21 Technische gegevens

21.1 Verticuteermachine STIHL RLA 240.0

- Toegestane accu: STIHL AK
- Gewicht zonder accu: 14 kg
- Maximumcapaciteit van de opvangbox: 50 l
- Werkbreedte: 34 cm
- Toerental: 3500 min⁻¹
- Werkdiepte: traploos, verstelbereik 15 mm

21.2 Walsen



Verticuteerwals

- 16 vaste messen

Wiedegwals

- 11 x 2 beweeglijke veertanden

21.3 STIHL AK-accu

- Accutechnologie: lithium-ionen
- Spanning: 36 V
- Capaciteit in Ah: zie typeplaatje
- Aantal ampère-uren in Wh: zie typeplaatje

- Gewicht in kg: zie typeplaatje
- Toelaatbaar temperatuurbereik voor gebruik en opslag: -10 °C tot + 50 °C

21.4 Geluids- en vibratiewaarden

De K-waarde voor het geluidsdrukniveau bedraagt 3 dB(A). De K-waarde voor het geluidsniveau bedraagt 3,2 dB(A). De K-waarde voor de vibratiewaarden bedraagt 2,4 m/s².

- Geluidsdrukniveau L_{pA} gemeten volgens EN 50636-2-92: 75 dB(A)
- Geluidsniveau L_{WA} gemeten volgens 2000/14/EC: 89,2 dB(A)
- Vibratiewaarde a_{hw} gemeten volgens EN 20643, EN 50636-2-92, duwstang: 4,8 m/s²

De aangegeven vibratiewaarden zijn volgens een gestandaardiseerde testprocedure gemeten en kunnen ter vergelijking van elektrische apparaten worden geraadpleegd. De daadwerkelijk optredende vibratiewaarden kunnen afhankelijk van de manier van gebruik afwijken van de aangegeven waarden. De aangegeven vibratiewaarden kunnen worden gebruikt voor een eerste inschatting van de vibratiebelasting. De daadwerkelijke vibratiebelasting moet worden ingeschat. Daarbij kan ook rekening worden gehouden met de tijden waarop het elektrische apparaat is uitgeschakeld en die waarin het weliswaar is ingeschakeld, maar zonder belasting draait.

Informatie over het voldoen aan de werkgeversrichtlijn Vibratie 2002/44/EC staat op www.stihl.com/vib vermeld.

21.5 REACH

REACH staat voor een EG voorschrift voor de registratie, classificatie en vrijgave van chemicaliën.

Informatie met betrekking tot het voldoen aan het REACH-voorschrift is onder www.stihl.com/reach weergegeven.

22 Onderdelen en toebehoren

22.1 Onderdelen en toebehoren

STIHL Deze symbolen kenmerken de originele STIHL onderdelen en het originele STIHL toebehoren.



STIHL adviseert alleen originele STIHL onderdelen en origineel STIHL toebehoren te gebruiken.

Originele STIHL onderdelen en origineel STIHL toebehoren zijn leverbaar via de STIHL dealer.

23 Milieuverantwoord afvoeren

23.1 Verticuteermachine en accu afvoeren

Informatie over het afvoeren als afval is te krijgen bij de STIHL vakhandelaar.

- ▶ Verwijder afgedankte verticuteermachines, walsen, accu's, accessoires en verpakking milieuvriendelijk en volgens de voorschriften.

24 EU-conformiteitsverklaring

24.1 Verticuteermachine STIHL RLA 240.0

STIHL Tirol GmbH
Hans Peter Stihl-Straße 5
6336 Langkampfen
Oostenrijk

verklaart op eigen verantwoordelijkheid dat

- Type:Verticuteermachine
- Merk:STIHL
- Type:RLA 240.0
- Productiecode:6291

voldoet aan de betreffende bepalingen van de richtlijnen 2000/14/EU, 2002/96/EC, 2006/42/EC, 2011/65/EU en 2014/30/EU en overeenkomstig de op de productiedatum geldende versies van de volgende normen is ontwikkeld en geproduceerd:EN 60335-1 en EN 50636-2-92 (voor zover van toepassing).

Naam en adres van de bevoegde instantie:
TÜV Rheinland LGA Products GmbH, Tillystraße 2, D-90431 Nürnberg

Voor het bepalen van het gemeten en gewaarborgde geluidsniveau is gehandeld volgens richtlijn 2000/14/EC, bijlage VIII.

- Gemeten geluidsniveau:89,2 dB(A)
- Gewaarborgd geluidsniveau:92 dB(A)

De technische documentatie is bewaard bij de registratie van het product van STIHL Tirol GmbH.

Het bouwjaar en het machinenummer staan op de verticuteermachine vermeld.

Langkampfen, 02-09-2019

STIHL Tirol GmbH

i.o.

Matthias Fleischer, Hoofd Onderzoek en Ontwikkeling

i.o.

Sven Zimmermann, Hoofd Kwaliteit

25 Veiligheidsinstructies voor verticuteermachines

25.1 Inleiding

Dit hoofdstuk geeft in aansluiting op de norm EN 50636-2-92, bijlage BB, voor elektrisch aangedreven verticuteermachines, de voorgeformuleerde, algemene veiligheidsinstructies weer.



WAARSCHUWING

Lees alle veiligheidsinstructies, aanwijzingen, illustraties en technische gegevens waarvan de verticuteermachine is voorzien. Het niet naleven van de volgende aanwijzingen kan elektrische schokken, brand en/of ernstig letsel tot gevolg hebben. **Bewaar alle veiligheidsinstructies en aanwijzingen voor later gebruik.**

25.2 Training

- Lees de aanwijzingen aandachtig: maak u vertrouwd met de verstelbare onderdelen en het juiste gebruik van de machine;
- Sta personen die niet bekend zijn met de aanwijzingen, of kinderen, nooit toe om de machine te gebruiken. De leeftijd van de gebruiker kan beperkt zijn in de plaatselijke geldende voorschriften;
- We wijzen erop dat de gebruiker zelf verantwoordelijk is voor ongevallen of gevaarlijke omstandigheden tegenover andere personen of hun eigendommen.

25.3 Voorbereiding

- Draag bij het gebruik van de machine altijd gehoorbescherming en een veiligheidsbril zolang de machine in bedrijf is.
- Draag bij het gebruik van de machine altijd stevige schoenen en een lange broek. Bedien de machine niet op blote voeten of op lichte sandalen. Draag geen loszittende kleding of kleding met loshangende riemen of dassen.

- Controleer zorgvuldig het terrein waarop de machine wordt gebruikt en verwijder alle voorwerpen die door de machine kunnen worden opgepakt en weggeslingerd.
- Gebruik de machine alleen op de aanbevolen plaats en alleen op een stevige, vlakke ondergrond.
- Gebruik de machine niet op een geplaveid of met grind bestrooid oppervlak, omdat uitgeworpen materiaal in die gevallen letsel kan veroorzaken.
- Controleer vóór het inschakelen van de machine altijd of alle bouten, moeren, pennen en andere bevestigingen goed vastzitten en de beschermingsvoorzieningen en beschermroosters op hun plaats zitten. Versleten of beschadigde stickers moeten worden vervangen.
- Gebruik de machine nooit als er personen, in het bijzonder kinderen of dieren, in de buurt zijn.

25.4 Bediening

- Werk alleen bij daglicht of bij goede kunstverlichting.
- Gebruik de machine niet bij nat gras.
- Zorg altijd voor een goede stand, met name op hellingen.
- Loop, ren niet.
- Gebruik de machine op hellingen altijd in dwarsrichting en nooit naar boven of beneden.
- Wees bijzonder voorzichtig als u op een helling van richting verandert.
- Verticuteer of wiedeg niet op al te steile hellingen.
- Wees bijzonder voorzichtig als u de machine omdraait of naar u toe trekt.
- Houd de tanden stil als de machine moet worden gekanteld voor transport over andere ondergronden dan gras en als de machine van en naar het te bewerken vlak wordt verplaatst.
- Gebruik de machine nooit met beschadigde veiligheidsvoorzieningen of beschermroosters of zonder gemonteerde veiligheidsvoorzieningen, bijvoorbeeld botsplaten en/of opvangvoorzieningen.

- k) Start de motor voorzichtig, conform de gebruiksaanwijzingen en houd voldoende afstand tussen de voeten en de tanden.
- l) Kantel de machine niet bij het starten van de motor, tenzij de machine voor het proces moet worden opgetild. Kantel in dit geval de machine slechts zo ver als absoluut noodzakelijk is en til alleen de kant op die van de gebruiker is afgewend. Controleer altijd of beide handen zich in de werkstand bevinden, voordat de machine weer op de bodem worden teruggezet.
- m) Transporteer de machine nooit als de aandrijving werkt.
- n) Houd handen of voeten nooit tegen of onder draaiende onderdelen. Blijf altijd ver uit de buurt van de uitwerpopening.
- o) Zet de motor uit en trek de veiligheidssleutel los. Controleer of alle bewegende delen volledig tot stilstand zijn gekomen:
- altijd wanneer u de machine verlaat;
 - voordat u blokkades opheft of verstoppingen in het uitwerpkanaal verwijdert;
 - voordat u de machine controleert, reinigt of werkzaamheden aan de machine uitvoert;
 - na contact met een vreemd voorwerp. Onderzoek de machine op beschadigingen en voer de vereiste reparaties uit voordat u opnieuw start en met de machine gaat werken;
- als de machine ongebruikelijk sterk begint te trillen, moet deze onmiddellijk worden nagekeken,
- zoek naar beschadigingen;
 - voer de vereiste reparaties van beschadigde onderdelen uit;
 - onderzoek deze op losse onderdelen en zet deze vast.
- c) Om veiligheidsredenen moeten versleten of beschadigde onderdelen worden vervangen.
- d) Let op dat bij machines met meerdere tandopbouwstukken het bewegen van één tandopbouwstuk kan leiden tot het draaien van de overige tandopbouwstukken.
- e) Het er bij het instellen van de machine op dat er geen vingers tussen bewegende tandopbouwstukken en stilstaande machineonderdelen terechtkomen.
- f) Laat de motor afkoelen voordat u de machine voor langere tijd wegzet.
- g) Let er bij reparaties van de tandopbouwstukken op dat zelfs na het uitschakelen van de aandrijving de tandopbouwstukken nog kunnen worden bewogen.
- h) Om veiligheidsredenen moeten versleten of beschadigde onderdelen worden vervangen. Gebruik uitsluitend originele reserveonderdelen en accessoires.
- i) Als de machine voor reparatie, inspectie of opslag, of voor het vervangen van een accessoire stilgezet is, moet de aandrijving worden uitgeschakeld, de veiligheidssleutel worden uitgetrokken en moet worden gecontroleerd of alle bewegende onderdelen volledig tot stilstand zijn gekomen. Laat de machine afkoelen voordat u inspecties, instellingen en dergelijke uitvoert. Behandel de machine zorgvuldig en houd deze schoon.
- j) Sla de machine buiten bereik van kinderen op.

25.5 Reparatie en opslag

- a) Zorg ervoor dat alle moeren, pennen en bouten goed zijn aangehaald en dat de machine in een veilige bedrijfstoestand verkeert.
- b) Controleer regelmatig of de opvangbox versleten is of niet goed meer werkt.

0478-670-9909-A



www.stihl.com



0478-670-9909-A