

STIHL

STIHL RM 248 T, 253 T

**Gebrauchsanleitung
Instruction Manual
Notice d'emploi
Istruzioni d'uso**

Handleiding



- Ⓓ **Gebrauchsanleitung**
1 - 27
- ⒼⒷ **Instruction Manual**
28 - 53
- Ⓕ **Notice d'emploi**
54 - 79
- Ⓘ **Istruzioni d'uso**
80 - 105
- ⓃⓁ **Handleiding**
106 - 132

Inhaltsverzeichnis

| | | | | | |
|----------|---|-----------|-----------|---|-----------|
| 1 | Vorwort | 2 | 9.1 | Motor starten | 16 |
| 2 | Informationen zu dieser Gebrauchsanleitung | 2 | 9.2 | Motor abstellen | 16 |
| 2.1 | Geltende Dokumente | 2 | 10 | Rasenmäher prüfen | 16 |
| 2.2 | Kennzeichnung der Warnhinweise im Text | 3 | 10.1 | Bedienungselemente prüfen | 16 |
| 2.3 | Symbole im Text | 3 | 10.2 | Messer prüfen | 16 |
| 3 | Übersicht | 3 | 11 | Mit dem Rasenmäher arbeiten | 17 |
| 3.1 | Rasenmäher | 3 | 11.1 | Rasenmäher halten und führen | 17 |
| 3.2 | Symbole | 4 | 11.2 | Schnitthöhe einstellen | 17 |
| 4 | Sicherheitshinweise | 4 | 11.3 | Fahrtrieb einschalten und ausschalten | 17 |
| 4.1 | Warnsymbole | 4 | 11.4 | Mähen | 18 |
| 4.2 | Bestimmungsgemäße Verwendung | 5 | 11.5 | Grasfangkorb entleeren | 18 |
| 4.3 | Anforderungen an den Benutzer | 5 | 12 | Nach dem Arbeiten | 19 |
| 4.4 | Bekleidung und Ausstattung | 6 | 12.1 | Nach dem Arbeiten | 19 |
| 4.5 | Arbeitsbereich und Umgebung | 6 | 13 | Transportieren | 19 |
| 4.6 | Sicherheitsgerechter Zustand | 6 | 13.1 | Rasenmäher transportieren | 19 |
| 4.7 | Kraftstoff und Tanken | 8 | 14 | Aufbewahren | 19 |
| 4.8 | Arbeiten | 9 | 14.1 | Rasenmäher aufbewahren | 19 |
| 4.9 | Transportieren | 11 | 15 | Reinigen | 20 |
| 4.10 | Aufbewahren | 11 | 15.1 | Rasenmäher aufstellen | 20 |
| 4.11 | Reinigen, Warten und Reparieren | 11 | 15.2 | Rasenmäher reinigen | 20 |
| 5 | Rasenmäher einsatzbereit machen | 12 | 16 | Warten | 20 |
| 5.1 | Rasenmäher einsatzbereit machen | 12 | 16.1 | Wartungsintervalle | 20 |
| 6 | Rasenmäher zusammenbauen | 12 | 16.2 | Messer abbauen und anbauen | 21 |
| 6.1 | Lenker anbauen | 12 | 16.3 | Messer schärfen und auswuchten | 21 |
| 6.2 | Grasfangkorb zusammenbauen, einhängen und aushängen | 13 | 17 | Reparieren | 22 |
| 6.3 | Motoröl einfüllen | 14 | 17.1 | Rasenmäher reparieren | 22 |
| 7 | Rasenmäher betanken | 14 | 18 | Störungen beheben | 23 |
| 7.1 | Rasenmäher betanken | 14 | 18.1 | Störungen des Rasenmähers beheben | 23 |
| 8 | Rasenmäher für den Benutzer einstellen | 14 | 19 | Technische Daten | 25 |
| 8.1 | Lenker aufklappen | 14 | 19.1 | Rasenmäher STIHL RM 248.1 T, RM 253.1 T | 25 |
| 8.2 | Lenker zusammenklappen | 15 | 19.2 | Messer | 25 |
| 9 | Motor starten und abstellen | 16 | 19.3 | Schallwerte und Vibrationswerte | 25 |
| | | | 19.4 | REACH | 25 |

STIHL

Diese Gebrauchsanleitung ist urheberrechtlich geschützt. Alle Rechte bleiben vorbehalten, besonders das Recht der Vervielfältigung, Übersetzung und der Verarbeitung mit elektronischen Systemen.

| | |
|--|-----------|
| 20 Ersatzteile und Zubehör | 26 |
| 20.1 Ersatzteile und Zubehör | 26 |
| 20.2 Wichtige Ersatzteile | 26 |
| 21 Entsorgen | 26 |
| 21.1 Rasenmäher entsorgen | 26 |
| 22 EU-Konformitätserklärung | 26 |
| 22.1 Rasenmäher STIHL RM 248.1 T, RM 253.1 T | 26 |
| 23 Anschriften | 27 |
| 23.1 STIHL Hauptverwaltung | 27 |
| 23.2 STIHL Vertriebsgesellschaften | 27 |
| 23.3 STIHL Importeure | 27 |

1 Vorwort

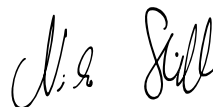
Liebe Kundin, lieber Kunde,

es freut uns, dass Sie sich für STIHL entschieden haben. Wir entwickeln und fertigen unsere Produkte in Spitzenqualität entsprechend der Bedürfnisse unserer Kunden. So entstehen Produkte mit hoher Zuverlässigkeit auch bei extremer Beanspruchung.

STIHL steht auch für Spitzenqualität beim Service. Unser Fachhandel gewährleistet kompetente Beratung und Einweisung sowie eine umfassende technische Betreuung.

STIHL bekennt sich ausdrücklich zu einem nachhaltigen und verantwortungsvollen Umgang mit der Natur. Diese Gebrauchsanleitung soll Sie unterstützen, Ihr STIHL Produkt über eine lange Lebensdauer sicher und umweltfreundlich einzusetzen.

Wir danken Ihnen für Ihr Vertrauen und wünschen Ihnen viel Freude mit Ihrem STIHL Produkt.



Dr. Nikolas Stihl

WICHTIG! VOR GEBRAUCH LESEN UND AUFBEWAHREN.

2 Informationen zu dieser Gebrauchsanleitung

2.1 Geltende Dokumente

Diese Gebrauchsanleitung ist eine Originalbetriebsanleitung des Herstellers im Sinne der EG-Richtlinie 2006/42/EC.

Es gelten die lokalen Sicherheitsvorschriften.

- ▶ Zusätzlich zu dieser Gebrauchsanleitung folgende Dokumente lesen, verstehen und aufbewahren:
 - Gebrauchsanleitung Motor STIHL EVC 200.2

2.2 Kennzeichnung der Warnhinweise im Text

⚠ GEFAHR

Der Hinweis weist auf Gefahren hin, die zu schweren Verletzungen oder zum Tod führen.

- ▶ Die genannten Maßnahmen können schwere Verletzungen oder Tod vermeiden.

⚠ WARNUNG

Der Hinweis weist auf Gefahren hin, die zu schweren Verletzungen oder zum Tod führen **können**.

- ▶ Die genannten Maßnahmen können schwere Verletzungen oder Tod vermeiden.

HINWEIS

Der Hinweis weist auf Gefahren hin, die zu Sachschaden führen können.

- ▶ Die genannten Maßnahmen können Sachschaden vermeiden.

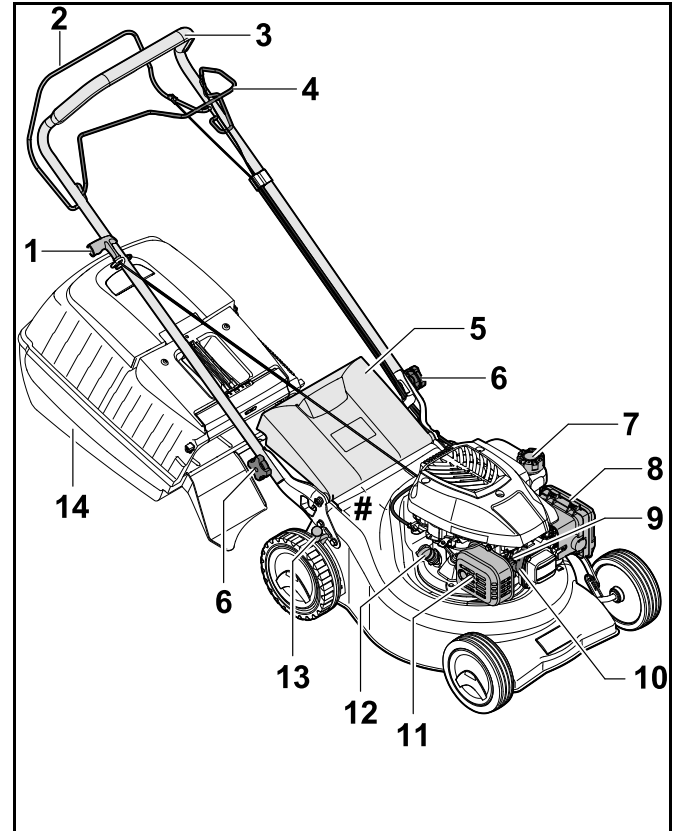
2.3 Symbole im Text



Dieses Symbol verweist auf ein Kapitel in dieser Gebrauchsanleitung.

3 Übersicht

3.1 Rasenmäher



1 Anwerfgriff

Der Anwerfgriff dient zum Starten des Motors.

2 Schaltbügel für Mähbetrieb

Der Schaltbügel für Mähbetrieb dient zum Starten und Abstellen des Motors.

3 Lenker

Der Lenker dient zum Halten, Führen und Transportieren des Rasenmähers.

4 Schaltbügel für Fahrtrieb

Der Schaltbügel für Fahrtrieb schaltet den Fahrtrieb ein und aus.

5 Auswurfklappe

Die Auswurfklappe verschließt den Auswurfkanal.

6 Sterngriffmutter

Die Sterngriffmutter klemmt den Lenker am Rasenmäher fest.

7 Kraftstofftank-Verschluss

Der Kraftstofftank-Verschluss verschließt die Öffnung zum Einfüllen des Benzins.

8 Filterdeckel

Der Filterdeckel deckt den Luftfilter ab.

9 Zündkerze

Die Zündkerze entzündet das Kraftstoff-Luft-Gemisch im Motor.

10 Zündkerzenstecker

Der Zündkerzenstecker verbindet die Zündleitung mit der Zündkerze.

11 Schalldämpfer

Der Schalldämpfer vermindert die Schallemission des Rasenmähers.

12 Motoröl-Verschluss

Der Motoröl-Verschluss verschließt die Öffnung zum Einfüllen des Motoröls.

13 Hebel

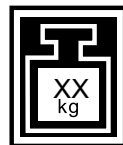
Der Hebel dient zum Einstellen der Schnitthöhe.

14 Grasfangkorb

Der Grasfangkorb fängt das gemähte Gras auf.

Leistungsschild mit Maschinenummer**3.2 Symbole**

Die Symbole können auf dem Rasenmäher sein und bedeuten Folgendes:



Dieses Symbol gibt das Gewicht des Rasenmähers an.



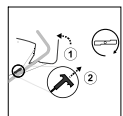
Garantierter Schalleistungspegel nach Richtlinie 2000/14/EG in dB(A) um Schallemissionen von Produkten vergleichbar zu machen.



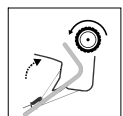
Dieses Symbol kennzeichnet den Kraftstofftank-Verschluss.



Dieses Symbol kennzeichnet den Motoröl-Verschluss.



Motor starten / abstellen.



Fahrtrieb einschalten.

4 Sicherheitshinweise**4.1 Warnsymbole**

Die Warnsymbole auf dem Rasenmäher bedeuten Folgendes:



Sicherheitshinweise und deren Maßnahmen beachten.



Gebrauchsanleitung lesen, verstehen und aufbewahren.



Sicherheitshinweise zu hochgeschleuderten Gegenständen und deren Maßnahmen beachten.



Sich drehendes Messer nicht berühren.



Zündkerzenstecker während des Transports, der Aufbewahrung, Wartung oder Reparatur abziehen.



Sicherheitsabstand einhalten.

4.2 Bestimmungsgemäße Verwendung

Der Rasenmäher STIHL RM 248 T oder RM 253 T dient zum Mähen von Gras.

⚠️ WARNUNG

- Falls der Rasenmäher nicht bestimmungsgemäß verwendet wird, können Personen schwer verletzt oder getötet werden und Sachschaden kann entstehen.
 - ▶ Rasenmäher so verwenden, wie es in dieser Gebrauchsanleitung und in der Gebrauchsanleitung des Motors beschrieben ist.

4.3 Anforderungen an den Benutzer

⚠️ WARNUNG

- Benutzer ohne eine Unterweisung können die Gefahren des Rasenmähers nicht erkennen oder nicht einschätzen. Der Benutzer oder andere Personen können schwer verletzt oder getötet werden.



- ▶ Gebrauchsanleitung lesen, verstehen und aufbewahren.

- ▶ Falls der Rasenmäher an eine andere Person weitergegeben wird: Gebrauchsanleitung des Rasenmähers und des Motors mitgeben.
- ▶ Sicherstellen, dass der Benutzer folgende Anforderungen erfüllt:
 - Der Benutzer ist ausgeruht.
 - Der Benutzer ist körperlich, sensorisch und geistig fähig, den Rasenmäher zu bedienen und damit zu arbeiten. Falls der Benutzer körperlich, sensorisch oder geistig eingeschränkt dazu fähig ist, darf der Benutzer nur unter Aufsicht oder nach Anweisung durch eine verantwortliche Person damit arbeiten.
 - Der Benutzer kann die Gefahren des Rasenmähers erkennen und einschätzen.
 - Der Benutzer ist sich bewusst, dass er für Unfälle und Schäden verantwortlich ist.
 - Der Benutzer ist volljährig oder der Benutzer wird entsprechend nationaler Regelungen unter Aufsicht in einem Beruf ausgebildet.
 - Der Benutzer hat eine Unterweisung von einem STIHL Fachhändler oder einer fachkundigen Person erhalten, bevor er das erste Mal mit dem Rasenmäher arbeitet.
 - Der Benutzer ist nicht durch Alkohol, Medikamente oder Drogen beeinträchtigt.
- ▶ Falls Unklarheiten bestehen: Einen STIHL Fachhändler aufsuchen.

4.4 Bekleidung und Ausstattung

⚠️ WARNUNG

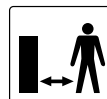
- Während der Arbeit können Gegenstände mit hoher Geschwindigkeit hochgeschleudert werden. Der Benutzer kann verletzt werden.
 - ▶ Eine lange Hose aus widerstandsfähigem Material tragen.
- Während der Arbeit entsteht Lärm. Lärm kann das Gehör schädigen.
 - ▶ Einen Gehörschutz tragen.
- Während der Arbeit kann Staub aufgewirbelt werden. Eingeatmeter Staub kann die Gesundheit schädigen und allergische Reaktionen auslösen.
 - ▶ Falls Staub aufgewirbelt wird: Eine Staubschutzmaske tragen.
- Ungeeignete Bekleidung kann sich in Holz, Gestrüpp und in dem Rasenmäher verfangen. Benutzer ohne geeignete Bekleidung können schwer verletzt werden.
 - ▶ Eng anliegende Bekleidung tragen.
 - ▶ Schals und Schmuck ablegen.
- Während der Reinigung, Wartung oder dem Transport kann der Benutzer in Kontakt mit dem Messer kommen. Der Benutzer kann verletzt werden.
 - ▶ Arbeitshandschuhe aus widerstandsfähigem Material tragen.
 - ▶ Festes, geschlossenes Schuhwerk mit griffiger Sohle tragen.
- Falls der Benutzer ungeeignetes Schuhwerk trägt, kann er ausrutschen. Der Benutzer kann verletzt werden.

- Während des Schärfens der Messer können Werkstoffpartikel weggeschleudert werden. Der Benutzer kann verletzt werden.
 - ▶ Eine eng anliegende Schutzbrille tragen. Geeignete Schutzbrillen sind nach Norm EN 166 oder nach nationalen Vorschriften geprüft und mit der entsprechenden Kennzeichnung im Handel erhältlich.
 - ▶ Arbeitshandschuhe aus widerstandsfähigem Material tragen.

4.5 Arbeitsbereich und Umgebung

⚠️ WARNUNG

- Unbeteiligte Personen, Kinder und Tiere können die Gefahren des Rasenmähers und hochgeschleudertes Gegenstände nicht erkennen und nicht einschätzen. Unbeteiligte Personen, Kinder und Tiere können schwer verletzt werden und Sachschaden kann entstehen.
 - ▶ Unbeteiligte Personen, Kinder und Tiere aus dem Arbeitsbereich fernhalten.



- ▶ Einen Abstand zu Gegenständen einhalten.
- ▶ Rasenmäher nicht unbeaufsichtigt lassen.
- ▶ Sicherstellen, dass Kinder nicht mit dem Rasenmäher spielen können.
- Wenn der Motor läuft, strömen heiße Abgase aus dem Schalldämpfer. Heiße Abgase können leicht entflammable Materialien entzünden und Brände auslösen.
 - ▶ Abgasstrahl von leicht entflammbaren Materialien fernhalten.

4.6 Sicherheitsgerechter Zustand

4.6.1 Rasenmäher

Der Rasenmäher ist im sicherheitsgerechten Zustand, falls folgende Bedingungen erfüllt sind:

- Der Rasenmäher ist unbeschädigt.

- Es tritt kein Benzin aus dem Rasenmäher aus.
- Der Kraftstofftank-Verschluss ist verschlossen.
- Es tritt kein Motoröl aus dem Rasenmäher aus.
- Der Motoröl-Verschluss ist verschlossen.
- Der Rasenmäher ist sauber.
- Die Bedienungselemente funktionieren und sind unverändert.
- Falls gemäht wird und das gemähte Gras im Grasfangkorb aufgefangen werden soll: Der Grasfangkorb ist richtig eingehängt.
- Falls gemäht wird und das gemähte Gras hinten ausgeworfen werden soll: Der Grasfangkorb ist ausgehängt und die Auswurfklappe ist geschlossen.
- Das Messer ist richtig angebaut.
- Original STIHL Zubehör für diesen Rasenmäher ist angebaut.
- Das Zubehör ist richtig angebaut.
- Federbelastete Mechanismen sind unbeschädigt und funktionieren.
- Beim Loslassen des Schaltbügels für Mähbetrieb geht der Motor aus.

WARNUNG



- In einem nicht sicherheitsgerechten Zustand können Bauteile nicht mehr richtig funktionieren, Sicherheitseinrichtungen außer Kraft gesetzt werden und Kraftstoff austreten. Personen können schwer verletzt oder getötet werden.
 - ▶ Mit einem unbeschädigten Rasenmäher arbeiten.
 - ▶ Falls Benzin aus dem Rasenmäher austritt: Nicht mit dem Rasenmäher arbeiten und einen STIHL Fachhändler aufsuchen.
 - ▶ Kraftstofftank-Verschluss schließen.
 - ▶ Falls Motoröl aus dem Rasenmäher austritt: Nicht mit dem Rasenmäher arbeiten und einen STIHL Fachhändler aufsuchen.

- ▶ Den Motoröl-Verschluss schließen.
- ▶ Falls der Rasenmäher verschmutzt ist: Rasenmäher reinigen.
- ▶ Rasenmäher und dessen Sicherheitssysteme nicht manipulieren.
- ▶ Manipulation am Rasenmäher unterlassen, die die Leistung oder die Drehzahl des Verbrennungsmotors verändert.
- ▶ Falls die Bedienungselemente nicht funktionieren: Nicht mit dem Rasenmäher arbeiten.
- ▶ Federbelastete Mechanismen können gespeicherte Energie abgeben.
- ▶ Falls gemäht wird und das gemähte Gras im Grasfangkorb aufgefangen werden soll: Den Grasfangkorb so einhängen, wie es in dieser Gebrauchsanleitung beschrieben ist.
- ▶ Original STIHL Zubehör für diesen Rasenmäher anbauen.
- ▶ Messer so anbauen, wie es in dieser Gebrauchsanleitung beschrieben ist.
- ▶ Zubehör so anbauen, wie es in dieser Gebrauchsanleitung oder in der Gebrauchsanleitung des Zubehörs beschrieben ist.
- ▶ Gegenstände nicht in die Öffnungen des Rasenmähers stecken.
- ▶ Abgenutzte oder beschädigte Hinweisschilder ersetzen.
- ▶ Falls Unklarheiten bestehen: Einen STIHL Fachhändler aufsuchen.

4.6.2 Messer

Das Messer ist im sicherheitsgerechten Zustand, falls folgende Bedingungen erfüllt sind:

- Das Messer und die Anbauteile sind unbeschädigt.
- Das Messer ist nicht verformt.
- Das Messer ist richtig angebaut.
- Das Messer ist richtig geschärft.

- Das Messer ist gratfrei.
- Das Messer ist richtig ausgewuchtet.
- Die Mindeststärke und Mindestbreite des Messers sind nicht unterschritten,  19.2.
- Der Schärfwinkel ist eingehalten,  19.2.

WARNUNG

- In einem nicht sicherheitsgerechten Zustand können sich Teile des Messers lösen und weggeschleudert werden. Personen können schwer verletzt werden.
 - ▶ Mit einem unbeschädigten Messer und unbeschädigten Anbauteilen arbeiten.
 - ▶ Messer richtig anbauen.
 - ▶ Messer richtig schärfen.
 - ▶ Falls die Mindeststärke oder die Mindestbreite unterschritten ist: Messer ersetzen.
 - ▶ Messer von einem STIHL Fachhändler auswuchten lassen.
 - ▶ Falls Unklarheiten bestehen: Einen STIHL Fachhändler aufsuchen.
- Eingeatmete Benzindämpfe können Personen vergiften.
 - ▶ Benzindämpfe nicht einatmen.
 - ▶ An einem gut belüfteten Ort tanken.
- Während der Arbeit erwärmt sich der Rasenmäher. Das Benzin dehnt sich aus und im Kraftstofftank kann Überdruck entstehen. Wenn der Kraftstofftank-Verschluss geöffnet wird, kann Benzin herausspritzen. Das herausspritzende Benzin kann sich entzünden. Der Benutzer kann schwer verletzt werden.
 - ▶ Zuerst Rasenmäher abkühlen lassen und dann Kraftstofftank-Verschluss öffnen.
- Kleidung, die in Kontakt mit Benzin kommt, ist leichter entzündlich. Personen können schwer verletzt oder getötet werden und Sachschaden kann entstehen.
 - ▶ Falls Kleidung in Kontakt mit Benzin kommt: Kleidung wechseln.

4.7 Kraftstoff und Tanken

WARNUNG

- Der für diesen Rasenmäher verwendete Kraftstoff ist Benzin. Benzin ist hochentzündlich. Falls Benzin in Kontakt mit offenem Feuer oder heißen Gegenständen kommt, kann das Benzin Brände oder Explosionen auslösen. Personen können schwer verletzt oder getötet werden und Sachschaden kann entstehen.
 - ▶ Benzin vor Hitze und Feuer schützen.
 - ▶ Benzin nicht verschütten.
 - ▶ Falls Benzin verschüttet wurde: Benzin mit einem Tuch aufwischen und Motor erst versuchen zu starten, wenn alle Teile des Rasenmähers trocken sind.
 - ▶ Nicht rauchen.
- ▶ In der Nähe von Feuer nicht tanken.
- ▶ Vor dem Tanken Motor abstellen und abkühlen lassen.
- ▶ Falls der Tank zu entleeren ist: Im Freien durchführen.
- ▶ Motor mindestens 3 m vom Ort des Tankens entfernt starten.
- ▶ Rasenmäher niemals mit Benzin im Tank innerhalb eines Gebäudes aufbewahren.
- Benzin kann die Umwelt gefährden.
 - ▶ Kraftstoff nicht verschütten.
 - ▶ Benzin vorschriftsmäßig und umweltfreundlich entsorgen.
- Falls Benzin in Kontakt mit der Haut oder den Augen kommt, können die Haut oder die Augen gereizt werden.
 - ▶ Kontakt mit Benzin vermeiden.
 - ▶ Falls Kontakt mit der Haut aufgetreten ist: Betroffene Hautstellen mit reichlich Wasser und Seife abwaschen.
 - ▶ Falls Kontakt mit den Augen aufgetreten ist: Augen mindestens 15 Minuten mit reichlich Wasser spülen und einen Arzt aufsuchen.

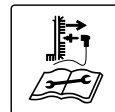
- Die Zündanlage des Rasenmähers erzeugt Funken. Funken können nach außen treten und in leicht brennbarer oder explosiver Umgebung Brände und Explosionen auslösen. Personen können schwer verletzt oder getötet werden und Sachschaden kann entstehen.
 - ▶ Zündkerzen verwenden, die in der Gebrauchsanleitung des Motors beschrieben sind.
 - ▶ Zündkerze eindrehen und fest anziehen.
 - ▶ Zündkerzenstecker fest aufdrücken.
- Falls der Rasenmäher mit Benzin betankt wird, das für den Motor ungeeignet ist, kann der Rasenmäher beschädigt werden.
 - ▶ Frisches, bleifreies Markenbenzin verwenden.
 - ▶ Vorgaben in der Gebrauchsanleitung des Motors beachten.

4.8 Arbeiten

⚠ WARNUNG

- Falls der Benutzer den Motor nicht richtig startet, kann der Benutzer die Kontrolle über den Rasenmäher verlieren. Der Benutzer kann schwer verletzt werden.
 - ▶ Motor so starten, wie es in dieser Gebrauchsanleitung beschrieben ist.
- Der Benutzer kann in bestimmten Situationen nicht mehr konzentriert arbeiten. Der Benutzer kann stolpern, fallen und schwer verletzt werden.
 - ▶ Ruhig und überlegt arbeiten.
 - ▶ Nur bei guter Sicht mähen. Falls die Lichtverhältnisse und Sichtverhältnisse schlecht sind, nicht mit dem Rasenmäher arbeiten.
 - ▶ Rasenmäher alleine bedienen.
 - ▶ Auf Hindernisse achten.
 - ▶ Rasenmäher nicht kippen.
 - ▶ Auf dem Boden stehend arbeiten und das Gleichgewicht halten.

- ▶ Falls Ermüdungserscheinungen auftreten: Eine Arbeitspause einlegen.
- ▶ Falls an einem Hang gemäht wird: Quer zum Hang mähen.
- ▶ Nicht an Hängen mit einer Steigung über 25° (46,6 %) arbeiten.
- ▶ Rasenmäher mit besonderer Vorsicht benutzen, wenn in der Nähe von Abhängen, Geländekanten, Gräben, Müllhalden und Deichen gearbeitet wird.
- ▶ Arbeitszeiten so planen, dass höhere Belastungen über einen längeren Zeitraum vermieden werden.
- Wenn der Motor läuft, werden Abgase erzeugt. Eingeatmete Abgase können Personen vergiften.
 - ▶ Abgase nicht einatmen.
 - ▶ An einem gut belüfteten Ort mit dem Rasenmäher arbeiten.
 - ▶ Falls Übelkeit, Kopfschmerzen, Sehstörungen, Hörstörungen oder Schwindel auftreten: Arbeit beenden und einen Arzt aufsuchen.
- Wenn der Benutzer einen Gehörschutz trägt und der Motor läuft, kann der Benutzer Geräusche eingeschränkt wahrnehmen und einschätzen.
 - ▶ Ruhig und überlegt arbeiten.
- Der Rasenmäher ist mit einer Motorstoppvorrichtung ausgestattet.
 - ▶ Motor und Messer werden durch Loslassen des Schaltbügels für Mähbetrieb innerhalb von 3 Sekunden gestoppt.
- Das sich drehende Messer kann den Benutzer schneiden. Der Benutzer kann schwer verletzt werden.
 - ▶ Zündkerzenstecker abziehen.





- ▶ Sich drehendes Messer nicht berühren.
- ▶ Falls das Messer durch einen Gegenstand blockiert ist: Motor abstellen. Erst dann den Gegenstand beseitigen.

- Falls während der Arbeit ohne Fahrtrieb gearbeitet wird, kann der Fahrtrieb unbeabsichtigt eingeschaltet werden und der Rasenmäher setzt sich in Bewegung. Personen können schwer verletzt werden und Sachschaden kann entstehen.
 - ▶ Schaltbügel für Fahrtrieb nur betätigen, wenn der Fahrtrieb eingeschaltet werden soll.
- Falls sich der Rasenmäher während der Arbeit verändert oder sich ungewohnt verhält, kann der Rasenmäher in einem nicht sicherheitsgerechten Zustand sein. Personen können schwer verletzt werden und Sachschaden kann entstehen.
 - ▶ Arbeit beenden und einen STIHL Fachhändler aufsuchen.
- Während der Arbeit können Vibrationen durch den Rasenmäher entstehen.
 - ▶ Arbeitshandschuhe tragen.
 - ▶ Arbeitspausen machen.
 - ▶ Falls Anzeichen einer Durchblutungsstörung auftreten: Einen Arzt aufsuchen.
- Mähfläche besichtigen und auf Hindernisse achten. Falls während der Arbeit das Messer auf einen fremden Gegenstand trifft, kann dieser oder Teile davon mit hoher Geschwindigkeit hochgeschleudert werden. Personen können verletzt werden und Sachschaden kann entstehen.



- ▶ Fremde Gegenstände wie Steine, Stöcke, Drähte, Spielzeug oder sonstige Fremdkörper aus dem Arbeitsbereich entfernen. Verborgene Gegenstände, die nicht entfernt werden können, markieren.

- Wenn der Schaltbügel für Mähbetrieb losgelassen wird, dreht sich das Messer noch kurze Zeit weiter. Personen können schwer verletzt werden.



- ▶ Warten, bis das Messer sich nicht mehr dreht.
 - ▶ Grasfangkorb erst aushängen, wenn das Messer sich nicht mehr dreht.
- Falls das sich drehende Messer auf einen harten Gegenstand trifft, können Funken entstehen. Funken können in leicht brennbarer Umgebung Brände auslösen. Personen können schwer verletzt oder getötet werden und Sachschaden kann entstehen.
 - ▶ Nicht in einer leicht brennbaren Umgebung arbeiten.

⚠ GEFAHR

- Falls in der Umgebung von spannungsführenden Leitungen gearbeitet wird, kann das Messer mit den spannungsführenden Leitungen in Kontakt kommen und diese beschädigen. Der Benutzer kann schwer verletzt oder getötet werden.
 - ▶ Nicht in der Umgebung von spannungsführenden Leitungen arbeiten.
- Falls bei einem Gewitter gearbeitet wird, kann der Benutzer vom Blitz getroffen werden. Der Benutzer kann schwer verletzt oder getötet werden.
 - ▶ Falls es gewittert: Nicht arbeiten.
- Falls bei Regen gearbeitet wird, kann der Benutzer ausrutschen. Der Benutzer kann schwer verletzt oder getötet werden.
 - ▶ Falls es regnet: Nicht arbeiten.

4.9 Transportieren

⚠️ WARNUNG

- Während des Transports kann der Rasenmäher umkippen oder sich bewegen. Personen können verletzt werden und Sachschaden kann entstehen.
 - ▶ Motor abstellen.



- ▶ Warten, bis das Messer sich nicht mehr dreht.



- ▶ Zündkerzenstecker abziehen.

- ▶ Rasenmäher mit Spanngurten, Riemen oder einem Netz so auf einer geeigneten Ladefläche sichern, dass er nicht umkippen und sich nicht bewegen kann.
- Nachdem der Motor gelaufen ist, können der Schalldämpfer und der Motor heiß sein. Der Benutzer kann sich beim Transport verbrennen.
 - ▶ Rasenmäher schieben.
- Der Rasenmäher ist schwer. Falls der Benutzer den Rasenmäher alleine trägt, kann der Benutzer verletzt werden.
 - ▶ Arbeitshandschuhe tragen.
 - ▶ Rasenmäher zu zweit tragen.

4.10 Aufbewahren

⚠️ WARNUNG

- Kinder können die Gefahren des Rasenmähers nicht erkennen und nicht einschätzen. Kinder können schwer verletzt werden.
 - ▶ Motor abstellen.
 - ▶ Rasenmäher außerhalb der Reichweite von Kindern aufbewahren.

- Die elektrischen Kontakte an dem Rasenmäher und metallische Bauteile können durch Feuchtigkeit korrodieren. Der Rasenmäher kann beschädigt werden.
 - ▶ Rasenmäher sauber und trocken aufbewahren.

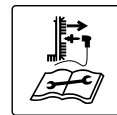
4.11 Reinigen, Warten und Reparieren

⚠️ WARNUNG

- Falls während der Reinigung, Wartung oder Reparatur der Motor läuft, kann das Messer unbeabsichtigt anlaufen. Personen können schwer verletzt werden und Sachschaden kann entstehen.
 - ▶ Motor abstellen.

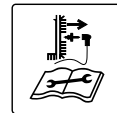


- ▶ Warten, bis das Messer sich nicht mehr dreht.



- ▶ Zündkerzenstecker abziehen.


- Falls während der Reinigung, Wartung oder Reparatur der Motor läuft, kann der Fahrtrieb unbeabsichtigt eingeschaltet werden. Personen können schwer verletzt werden und Sachschaden kann entstehen.
 - ▶ Motor abstellen.



- ▶ Zündkerzenstecker abziehen.

- Nachdem der Motor gelaufen ist, können der Schalldämpfer und der Motor heiß sein. Personen können sich verbrennen.
 - ▶ Warten, bis der Schalldämpfer und der Motor abgekühlt sind.
- Scharfe Reinigungsmittel, das Reinigen mit einem Wasserstrahl oder spitze Gegenstände können den Rasenmäher oder das Messer beschädigen. Falls der













Rasenmäher oder das Messer nicht richtig gereinigt werden, können Bauteile nicht mehr richtig funktionieren und Sicherheitseinrichtungen außer Kraft gesetzt werden. Personen können schwer verletzt werden.

- ▶ Rasenmäher und Messer so reinigen, wie es in dieser Gebrauchsanleitung beschrieben ist,  15.1.
- Falls der Rasenmäher oder das Messer nicht richtig gewartet oder repariert werden, können Bauteile nicht mehr richtig funktionieren und Sicherheitseinrichtungen außer Kraft gesetzt werden. Personen können schwer verletzt oder getötet werden.
 - ▶ Abgenutzte oder beschädigte Teile austauschen.
 - ▶ Falls der Rasenmäher gewartet oder repariert werden muss: Einen STIHL Fachhändler aufsuchen.
 - ▶ Messer so warten, wie es in dieser Gebrauchsanleitung beschrieben ist.
- Während der Reinigung, Wartung oder Reparatur des Messers kann der Benutzer sich an scharfen Schneidkanten schneiden. Der Benutzer kann verletzt werden.
 - ▶ Arbeitshandschuhe aus widerstandsfähigem Material tragen.
- Während des Schärfens kann das Messer heiß werden. Der Benutzer kann sich verbrennen.
 - ▶ Warten, bis das Messer abgekühlt ist.
 - ▶ Arbeitshandschuhe aus widerstandsfähigem Material tragen.

5 Rasenmäher einsatzbereit machen

5.1 Rasenmäher einsatzbereit machen

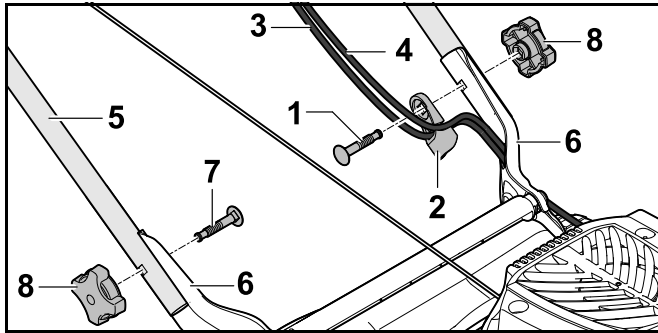
Vor jedem Arbeitsbeginn müssen folgende Schritte durchgeführt werden:

- ▶ Sicherstellen, dass sich folgende Bauteile im sicherheitsgerechten Zustand befinden:
 - Rasenmäher,  4.6.1.
 - Messer,  4.6.2.
- ▶ Rasenmäher reinigen,  15.
- ▶ Messer prüfen,  10.2.
- ▶ Lenker anbauen,  6.1.
- ▶ Motoröl einfüllen,  6.3.
- ▶ Lenker aufklappen,  8.1.
- ▶ Rasenmäher betanken,  7.
- ▶ Falls gemäht wird und das gemähte Gras im Grasfangkorb aufgefangen werden soll: Grasfangkorb einhängen,  6.2.2.
- ▶ Falls gemäht wird und das gemähte Gras hinten ausgeworfen werden soll: Grasfangkorb aushängen,  6.2.3.
- ▶ Schnitthöhe einstellen,  11.2.
- ▶ Bedienungselemente prüfen,  10.1.
- ▶ Falls die Schritte nicht durchgeführt werden können: Rasenmäher nicht verwenden und einen STIHL Fachhändler aufsuchen.

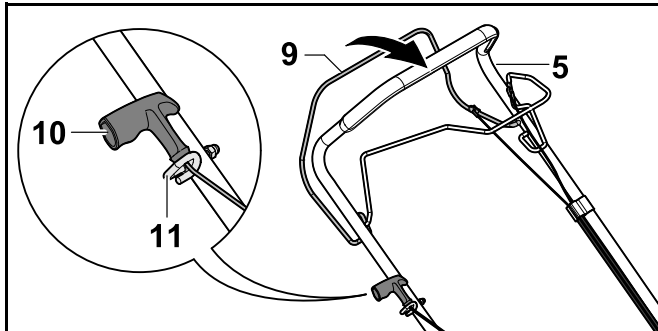
6 Rasenmäher zusammenbauen

6.1 Lenker anbauen

- ▶ Motor abstellen.
- ▶ Rasenmäher auf eine ebene Fläche stellen.



- ▶ Schraube (1) durch die Seilführung (2) stecken.
- ▶ Seilzüge (3 und 4) in die Seilführung (2) einhängen.
- ▶ Lenker (5) so an die Halterungen (6) halten, dass die Bohrungen fluchten.
- ▶ Schrauben (1 und 7) von innen nach außen durch die Bohrungen schieben.
- ▶ Sterngrifffutter (8) aufdrehen und fest anziehen.

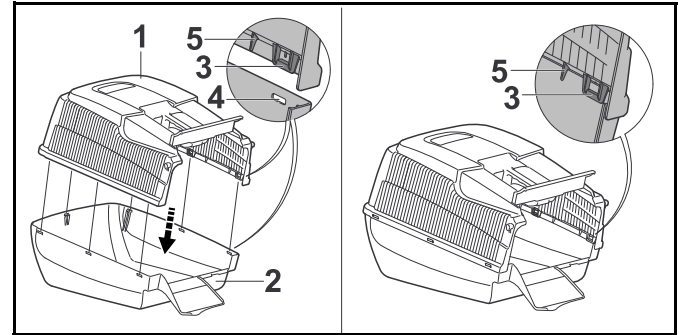


- ▶ Zündkerzenstecker abziehen.
- ▶ Schaltbügel für Mähbetrieb (9) zum Lenker (5) drücken und gedrückt halten.
- ▶ Anwerfgriff (10) langsam in Richtung Seilzugführung (11) ziehen.
- ▶ Anwerfgriff (10) in die Seilzugführung (11) einhängen.
- ▶ Schaltbügel für Mähbetrieb (9) loslassen.
- ▶ Zündkerzenstecker wieder aufstecken.

Der Lenker (5) muss nicht wieder abgebaut werden.

6.2 Grasfangkorb zusammenbauen, einhängen und aushängen

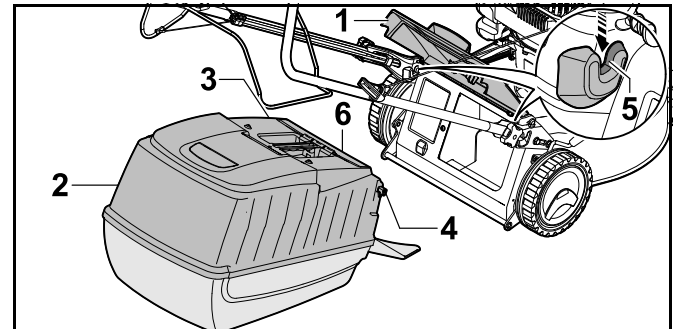
6.2.1 Grasfangkorb zusammenbauen



- ▶ Grasfangkorb-Oberteil (1) auf Grasfangkorb-Unterteil (2) aufsetzen.
Die Laschen (3) und Führungen (5) müssen innen sitzen. Die Laschen (3) müssen sich auf Höhe der Öffnungen (4) befinden.
- ▶ Laschen (3) nacheinander von hinten nach vorne in die Öffnungen (4) drücken.
Die Laschen (3) rasten hörbar ein.

6.2.2 Grasfangkorb einhängen

- ▶ Motor abstellen.
- ▶ Rasenmäher auf eine ebene Fläche stellen.



- ▶ Auswurfklappe (1) öffnen und halten.

- ▶ Grasfangkorb (2) am Griff (3) greifen und mit den Haken (4) in die Aufnahmen (5) einhängen. Die Klappe (6) muss geschlossen sein.
- ▶ Auswurfklappe (1) auf dem Grasfangkorb (2) ablegen.

6.2.3 Grasfangkorb aushängen

- ▶ Motor abstellen.
- ▶ Rasenmäher auf eine ebene Fläche stellen.
- ▶ Auswurfklappe öffnen und halten.
- ▶ Grasfangkorb am Griff nach oben abnehmen.
- ▶ Auswurfklappe schließen.

6.3 Motoröl einfüllen

Das Motoröl schmiert und kühlt den Motor.

Die Spezifikation des Motoröls und die Einfüllmenge sind in der Gebrauchsanleitung des Motors angegeben.

HINWEIS

Im Auslieferungszustand ist kein Motoröl eingefüllt. Ein Starten des Motors ohne oder mit zu wenig Motoröl kann den Rasenmäher beschädigen.

- ▶ Vor jedem Startvorgang den Motorölstand prüfen und bei Bedarf Motoröl nachfüllen.
- ▶ Motoröl so einfüllen, wie es in der Gebrauchsanleitung des Motors beschrieben ist.

7 Rasenmäher betanken

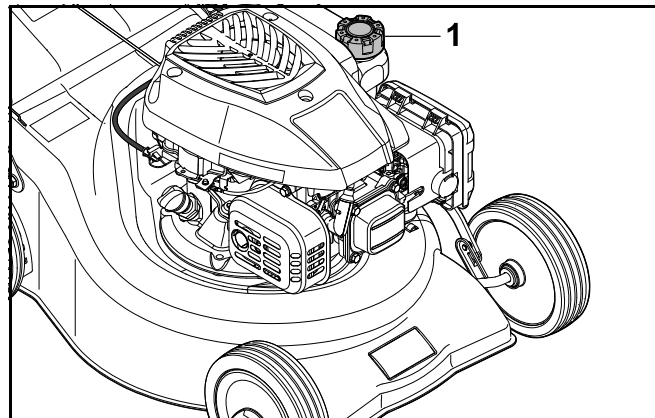
7.1 Rasenmäher betanken

HINWEIS

Falls der Rasenmäher nicht mit dem richtigen Kraftstoff betankt wird, kann der Rasenmäher beschädigt werden.

- ▶ Gebrauchsanleitung des Motors beachten.

- ▶ Motor abstellen.
- ▶ Rasenmäher auf eine ebene Fläche stellen.
- ▶ Bereich um den Kraftstofftank-Verschluss mit einem feuchten Tuch reinigen.

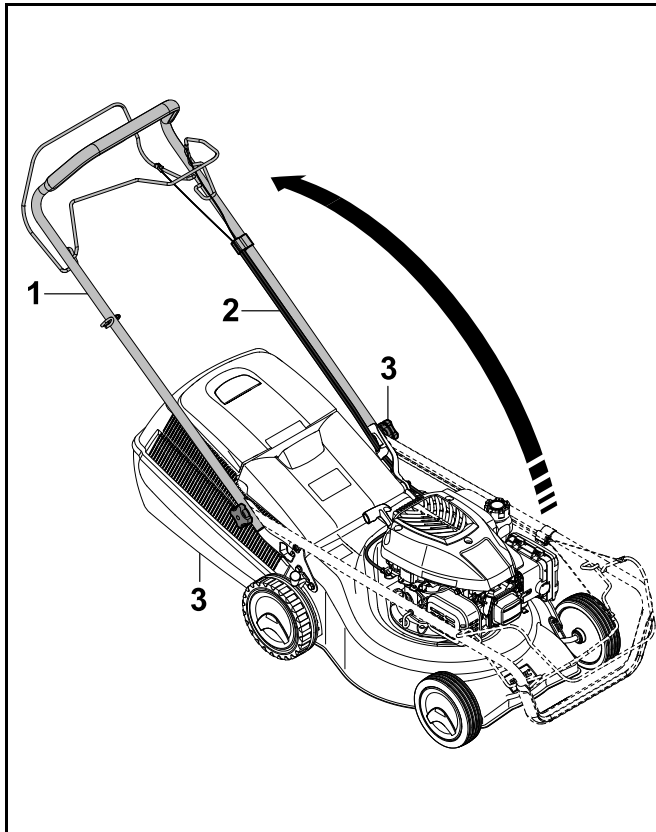


- ▶ Kraftstofftank-Verschluss (1) so lange gegen den Uhrzeigersinn drehen, bis der Kraftstofftank-Verschluss abgenommen werden kann.
- ▶ Kraftstofftank-Verschluss abnehmen.
- ▶ Kraftstoff einfüllen, sodass mindestens 15 mm bis zum Rand des Kraftstofftanks frei bleiben.
- ▶ Kraftstofftank-Verschluss auf den Kraftstofftank setzen.
- ▶ Kraftstofftank-Verschluss im Uhrzeigersinn drehen und von Hand fest anziehen. Der Kraftstofftank ist verschlossen.

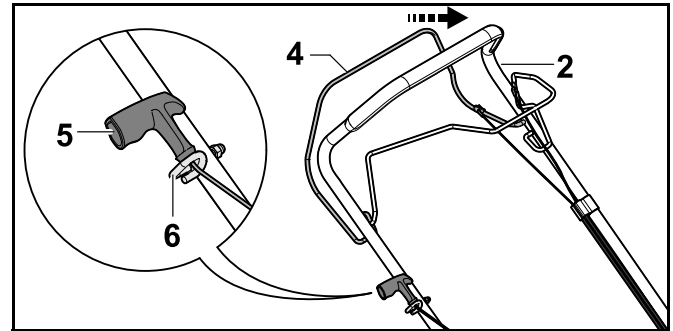
8 Rasenmäher für den Benutzer einstellen

8.1 Lenker aufklappen

- ▶ Motor abstellen.
- ▶ Zündkerzenstecker abziehen.
- ▶ Rasenmäher auf eine ebene Fläche stellen.



- ▶ Sterngriffmutter (1) lösen, falls diese angezogen sind.
- ▶ Lenker (2) aufklappen und darauf achten, dass die Seilzüge (3) nicht eingeklemmt werden.
- ▶ Sterngriffmutter (1) fest anziehen.
Der Lenker (2) ist fest mit dem Rasenmäher verbunden.



- ▶ Schaltbügel für Mähbetrieb (4) zum Lenker (2) drücken und gedrückt halten.
- ▶ Anwerfgriff (5) langsam in Richtung Seilzugführung (6) ziehen.
- ▶ Anwerfgriff (5) in die Seilzugführung (6) einhängen.
- ▶ Schaltbügel für Mähbetrieb (4) loslassen.
- ▶ Zündkerzenstecker wieder anstecken.

8.2 Lenker zusammenklappen

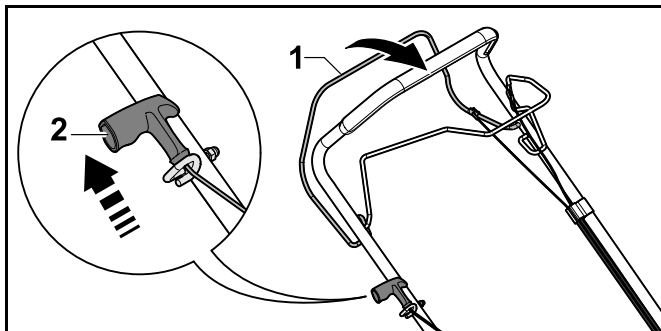
Der Lenker kann zum platzsparenden Transportieren oder Aufbewahren zusammengeklappt werden.

- ▶ Motor abstellen.
- ▶ Zündkerzenstecker abziehen.
- ▶ Rasenmäher auf eine ebene Fläche stellen.
- ▶ Schaltbügel für Mähbetrieb zum Lenker drücken und gedrückt halten.
- ▶ Anwerfgriff aus der Seilzugführung aushängen und langsam in Richtung Motor zurück führen.
- ▶ Schaltbügel für Mähbetrieb loslassen.
- ▶ Lenker festhalten und Sterngriffmutter lösen.
- ▶ Lenker nach vorne umklappen.

9 Motor starten und abstellen

9.1 Motor starten

- ▶ Rasenmäher auf eine ebene Fläche stellen.



- ▶ Schaltbügel für Mähbetrieb (1) mit der linken Hand zum Lenker drücken und gedrückt halten.
- ▶ Anwerfgriff (2) mit der rechten Hand langsam bis zum spürbaren Widerstand herausziehen.
- ▶ So lange den Anwerfgriff (2) schnell herausziehen und zurückführen, bis der Motor läuft.
- ▶ Falls der Motor nicht startet: Gebrauchsanleitung des Motors beachten.

9.2 Motor abstellen

- ▶ Rasenmäher auf eine ebene Fläche stellen.
- ▶ Schaltbügel für Mähbetrieb loslassen. Der Motor geht aus.
- ▶ Benutzerposition verlassen.

10 Rasenmäher prüfen

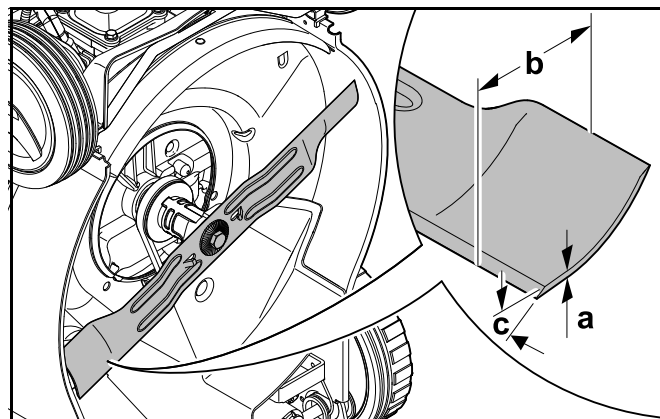
10.1 Bedienungselemente prüfen

Schaltbügel für Mähbetrieb und Schaltbügel für Fahrtrieb



- ▶ Motor abstellen.
- ▶ Schaltbügel für Mähbetrieb und Schaltbügel für Fahrtrieb vollständig in Richtung des Lenkers ziehen und wieder loslassen.
- ▶ Falls der Schaltbügel für Mähbetrieb oder der Schaltbügel für Fahrtrieb schwergängig ist oder nicht in die Ausgangsposition zurückfedert: Rasenmäher nicht verwenden und einen STIHL Fachhändler aufsuchen. Der Schaltbügel für Mähbetrieb oder der Schaltbügel für Fahrtrieb ist defekt.

10.2 Messer prüfen

- ▶ Motor abstellen.
- ▶ Zündkerzenstecker abziehen.
- ▶ Rasenmäher aufstellen, 15.1.

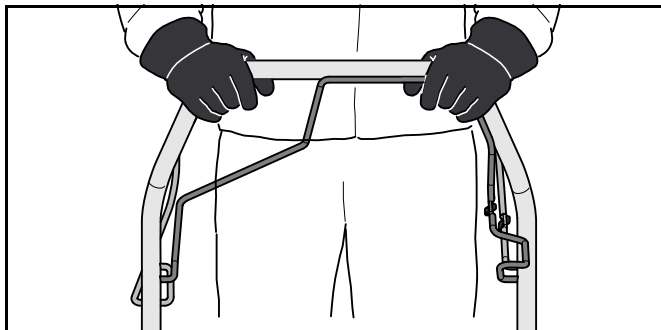


- ▶ Folgendes messen:
 - Stärke a
 - Breite b

- Schärfwinkel c
- ▶ Falls die Mindeststärke oder die Mindestbreite unterschritten ist: Messer ersetzen,  19.2.
- ▶ Falls der Schärfwinkel nicht eingehalten ist: Messer schärfen,  19.2.
- ▶ Falls Unklarheiten bestehen: Einen STIHL Fachhändler aufsuchen.

11 Mit dem Rasenmäher arbeiten

11.1 Rasenmäher halten und führen



- ▶ Lenker mit beiden Händen so festhalten, dass die Daumen den Lenker umschließen.

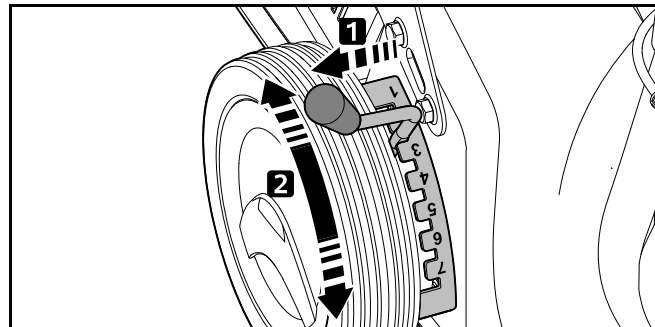
11.2 Schnitthöhe einstellen

Es können 7 Schnitthöhen eingestellt werden:

- 30 mm = Position 1
- 40 mm = Position 2
- 50 mm = Position 3
- 55 mm = Position 4
- 65 mm = Position 5
- 70 mm = Position 6
- 80 mm = Position 7

Die Positionen sind auf dem Rasenmäher angegeben.

Schnitthöhe einstellen

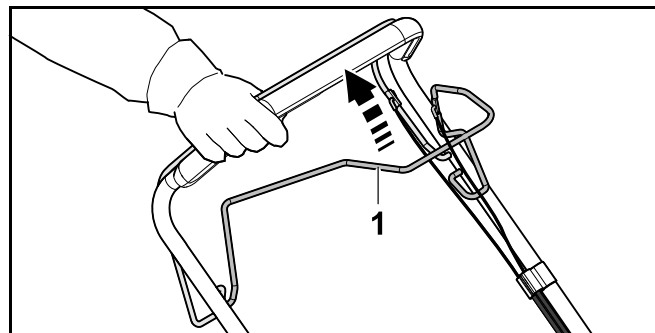


- ▶ Hebel (1) aus der Aussparung ziehen und in die gewünschte Position stellen.

11.3 Fahrtrieb einschalten und ausschalten

11.3.1 Fahrtrieb einschalten

- ▶ Rasenmäher auf eine ebene Fläche stellen.
- ▶ Motor starten.



- ▶ Schaltbügel für Fahrtrieb (1) vollständig in Richtung des Lenkers ziehen und so halten, dass der Daumen den Lenker umschließt. Der Rasenmäher setzt sich in Bewegung.

11.3.2 Fahrtrieb ausschalten

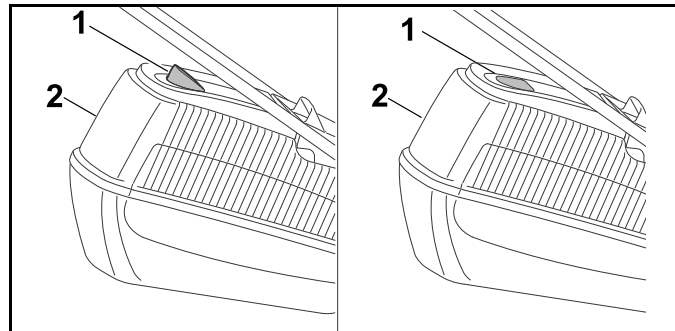
- ▶ Schaltbügel für Fahrtrieb loslassen.
- ▶ Warten, bis der Rasenmäher stehen bleibt.

11.4 Mähen



- ▶ Falls mit eingeschaltetem Fahrtrieb gearbeitet wird: Rasenmäher kontrolliert vorwärts fahren.
- ▶ Falls mit ausgeschaltetem Fahrtrieb gearbeitet wird: Rasenmäher langsam und kontrolliert vorwärts schieben.

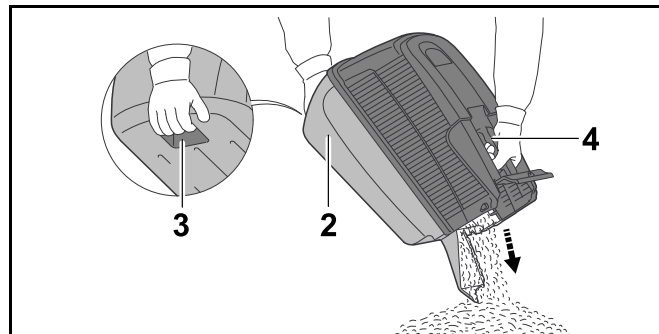
11.5 Grasfangkorb entleeren



Der vom Messer erzeugte Luftstrom hebt die Füllstandsanzeige (1) an. Ist der Grasfangkorb gefüllt, stoppt der Luftstrom. Ist der Luftstrom zu gering, fällt die Füllstandsanzeige (1) in den Ruhezustand zurück. Dies ist ein Hinweis den Grasfangkorb (2) zu entleeren.

Die uneingeschränkte Funktion der Füllstandsanzeige (1) ist nur bei optimalem Luftstrom gegeben. Äußere Einflüsse, wie nasses, dichtes oder hohes Gras, niedrige Schnitthöhe, Verschmutzung oder Ähnliches können den Luftstrom und die Funktion der Füllstandsanzeige (1) beeinträchtigen.

- ▶ Falls die Füllstandsanzeige (1) in den Ruhezustand zurückfällt: Grasfangkorb (2) entleeren.
- ▶ Motor abstellen.
- ▶ Grasfangkorb (2) aushängen.



- ▶ Grasfangkorb (2) am Griff (4) und mit der zweiten Hand am hinteren Haltegriff (3) festhalten.

- ▶ Grasfangkorb (2) entleeren.
- ▶ Grasfangkorb (2) einhängen.

12 Nach dem Arbeiten

12.1 Nach dem Arbeiten

- ▶ Motor abstellen.
- ▶ Falls der Rasenmäher nass ist: Rasenmäher trocken lassen.
- ▶ Rasenmäher reinigen.

13 Transportieren

13.1 Rasenmäher transportieren

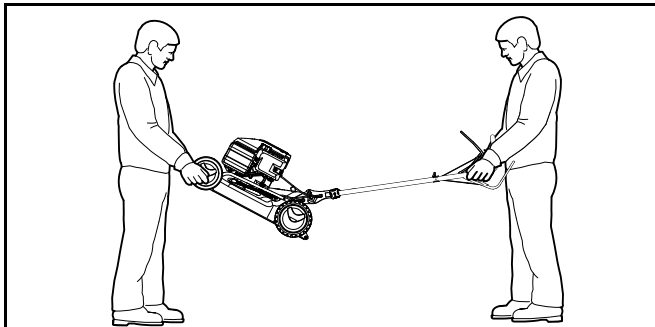
- ▶ Motor abstellen.
Das Messer darf sich nicht drehen.
- ▶ Zündkerzenstecker abziehen.

Rasenmäher schieben

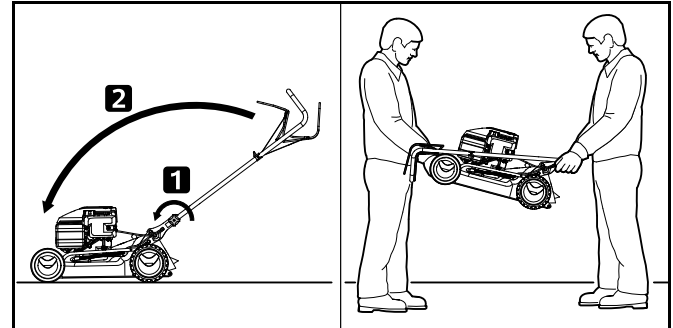
- ▶ Rasenmäher langsam und kontrolliert vorwärts schieben.

Rasenmäher tragen

- ▶ Arbeitshandschuhe aus widerstandsfähigem Material tragen.
- ▶ Grasfangkorb aushängen.



- ▶ Falls der Rasenmäher mit ausgeklapptem Lenker getragen wird:
 - ▶ Rasenmäher von einer Person mit beiden Händen am Gehäuse vorne festhalten und von einer anderen Person mit beiden Händen am Lenker festhalten.
 - ▶ Rasenmäher zu zweit anheben und tragen.



- ▶ Falls der Rasenmäher mit zusammengeklapptem Lenker getragen wird:
 - ▶ Lenker zusammenklappen.
 - ▶ Rasenmäher von einer Person mit beiden Händen am Gehäuse vorne festhalten und von einer anderen Person mit beiden Händen am Lenker festhalten.
 - ▶ Rasenmäher zu zweit anheben und tragen.

Rasenmäher in einem Fahrzeug transportieren

- ▶ Rasenmäher stehend so sichern, dass der Rasenmäher nicht umkippt und sich nicht bewegen kann.

14 Aufbewahren

14.1 Rasenmäher aufbewahren

- ▶ Motor abstellen und abkühlen lassen.
- ▶ Zündkerzenstecker abziehen.
- ▶ Rasenmäher so aufbewahren, dass folgende Bedingungen erfüllt sind:

- Der Rasenmäher ist außerhalb der Reichweite von Kindern.
- Der Rasenmäher ist sauber und trocken.
- Der Rasenmäher kann nicht umkippen.

Falls der Rasenmäher länger als 3 Monate aufbewahrt wird:

- ▶ Kraftstofftank leer fahren.
- ▶ Kraftstofftank von einem STIHL Fachhändler reinigen lassen.
- ▶ Motoröl wechseln, wie es in der Gebrauchsanleitung des Motors angegeben ist.
- ▶ Zündkerze herausdrehen.


WARNUNG

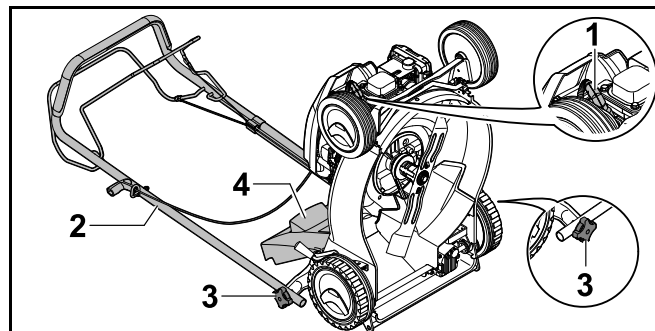
Wenn bei abgezogenem Zündkerzenstecker der Anwerfgriff herausgezogen wird, können Funken nach außen treten. Funken können in leicht brennbarer oder explosiver Umgebung Brände und Explosionen auslösen. Personen können schwer verletzt oder getötet werden und Sachschaden kann entstehen.

- ▶ Zündkerzenstecker von der Zündkerzenöffnung weg halten.
- ▶ Anwerfgriff mehrmals herausziehen und zurückführen.
- ▶ Zündkerze eindrehen und fest anziehen.

15 Reinigen

15.1 Rasenmäher aufstellen

- ▶ Kraftstofftank leer fahren.
Der Motor geht aus.
- ▶ Rasenmäher auf eine ebene Fläche stellen.
- ▶ Grasfangkorb aushängen.
- ▶ Schnitthöhe auf Position 1 einstellen,  11.2.



- ▶ Zündkerzenstecker (1) abziehen.
- ▶ Lenker (2) festhalten und Sterngriffmutter (3) lösen.
- ▶ Lenker (2) nach hinten ablegen.
- ▶ Auswurfklappe (4) öffnen und halten.
- ▶ Rasenmäher nach hinten aufstellen.

15.2 Rasenmäher reinigen

- ▶ Motor abstellen.
- ▶ Rasenmäher abkühlen lassen.
- ▶ Zündkerzenstecker abziehen.
- ▶ Rasenmäher mit einem feuchten Tuch reinigen.
- ▶ Lüftungsschlitze mit einem Pinsel reinigen.
- ▶ Rasenmäher aufstellen.
- ▶ Bereich um das Messer und das Messer mit einem Holzstab, einer weichen Bürste oder einem feuchten Tuch reinigen.

16 Warten

16.1 Wartungsintervalle

Wartungsintervalle sind abhängig von den Umgebungsbedingungen und den Arbeitsbedingungen. STIHL empfiehlt folgende Wartungsintervalle:

Motor

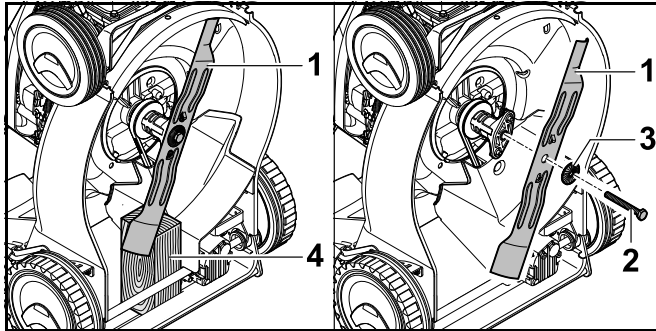
- ▶ Motor so warten, wie es in der Gebrauchsanleitung des Motors angegeben ist.

Rasenmäher

- ▶ Rasenmäher jährlich von einem STIHL Fachhändler prüfen lassen.

16.2 Messer abbauen und anbauen**16.2.1 Messer abbauen**

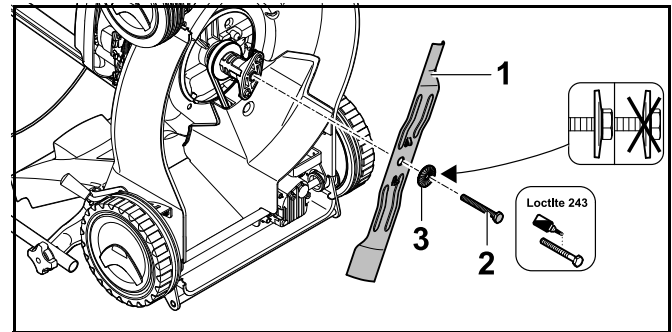
- ▶ Motor abstellen.
- ▶ Zündkerzenstecker abziehen.
- ▶ Rasenmäher aufstellen.



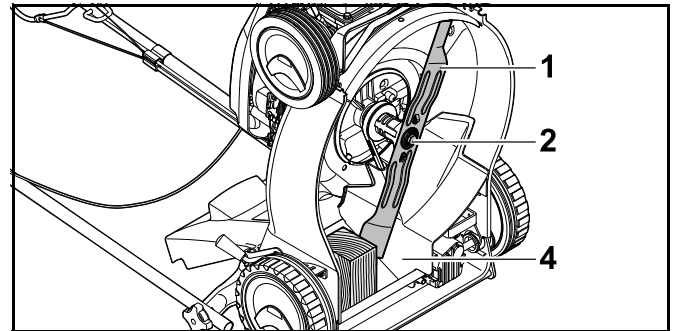
- ▶ Messer (1) mit einem Holzstück (4) blockieren.
- ▶ Schraube (2) herausdrehen und mit Scheibe (3) abnehmen.
- ▶ Messer (1) abnehmen.
- ▶ Schraube (2) und Scheibe (3) entsorgen.
Für den Anbau des Messers (1) eine neue Schraube und Scheibe verwenden.

16.2.2 Messer anbauen

- ▶ Motor abstellen.
- ▶ Zündkerzenstecker abziehen.
- ▶ Rasenmäher aufstellen.



- ▶ Die neue Scheibe (3) auf die neue Schraube (2) legen.
- ▶ Schraubensicherung Loctite 243 auf das Gewinde der Schraube (2) auftragen.
- ▶ Messer (1) so ansetzen, dass die Erhebungen auf der Anlagefläche in die Aussparungen am Messer (1) greifen.
- ▶ Schraube (2) zusammen mit Scheibe (3) eindrehen.



- ▶ Messer (1) mit einem Holzstück (4) blockieren.
- ▶ Schraube (2) mit 65 Nm anziehen.


16.3 Messer schärfen und auswuchten

Es erfordert viel Übung das Messer richtig zu schärfen und auszuwuchten.

STIHL empfiehlt, das Messer von einem STIHL Fachhändler schärfen und auswuchten zu lassen.

**WARNUNG**

Die Schneidkanten des Messers sind scharf. Der Benutzer kann sich schneiden.

- ▶ Arbeitshandschuhe aus widerstandsfähigem Material tragen.
-
- ▶ Motor abstellen.
 - ▶ Zündkerzenstecker abziehen.
 - ▶ Rasenmäher aufstellen.
 - ▶ Messer abbauen.
 - ▶ Messer schärfen. Dabei den Schärfwinkel beachten und das Messer kühlen,  19.2.
Das Messer darf während des Schärfens nicht blau anlaufen.
 - ▶ Messer anbauen.
 - ▶ Falls Unklarheiten bestehen: Einen STIHL Fachhändler aufsuchen.

17 Reparieren

17.1 Rasenmäher reparieren

Der Benutzer kann den Rasenmäher und das Messer nicht selbst reparieren.

- ▶ Falls der Rasenmäher oder das Messer beschädigt ist: Rasenmäher oder Messer nicht verwenden und einen STIHL Fachhändler aufsuchen.
- ▶ Falls Hinweisschilder unleserlich oder beschädigt sind: Hinweisschilder von einem STIHL Fachhändler ersetzen lassen.

18 Störungen beheben

18.1 Störungen des Rasenmähers beheben

| Störung | Ursache | Abhilfe |
|--|---|---|
| Der Motor lässt sich nicht starten. | Der Schaltbügel für Mähbetrieb ist nicht gedrückt. | ► Motor so starten, wie es in dieser Gebrauchsanleitung beschrieben ist. |
| | Der Kraftstofftank ist leer. | ► Rasenmäher betanken. |
| | Die Kraftstoffleitung ist verstopft. | ► Einen STIHL Fachhändler aufsuchen. |
| | Es befindet sich schlechter, verschmutzter oder alter Kraftstoff im Tank. | ► Frischen Markenkraftstoff Benzin bleifrei verwenden. |
| | Der Luftfilter ist verschmutzt. | ► Einen STIHL Fachhändler aufsuchen. |
| | Der Zündkerzenstecker ist von der Zündkerze abgezogen oder das Zündkabel schlecht am Stecker befestigt. | ► Zündkerzenstecker aufstecken. ► Verbindung zwischen Zündkabel und Stecker prüfen. |
| | Die Zündkerze ist verrußt, beschädigt oder der Elektrodenabstand ist falsch. | ► Zündkerze reinigen oder ersetzen. ► Elektrodenabstand einstellen. |
| Der Motor lässt sich schwer starten oder die Leistung des Motors lässt nach. | Der Widerstand am Messer ist zu groß. | ► Größere Schnitthöhe einstellen. ► Motor in niedrigerem Gras starten. |
| | Das Rasenmähergehäuse ist verstopft. | Rasenmäher reinigen. |
| | Die Schnitthöhe ist zu tief eingestellt oder die Vorschubgeschwindigkeit ist zu groß. | Schnitthöhe anpassen oder langsamer mähen. |
| | Im Kraftstofftank und Vergaser ist Wasser oder der Vergaser ist verstopft. | Kraftstofftank entleeren, Kraftstoffleitung und Vergaser reinigen. |
| | Der Kraftstofftank ist verschmutzt. | Einen STIHL Fachhändler aufsuchen. |
| | Der Luftfilter ist verschmutzt. | Einen STIHL Fachhändler aufsuchen. |
| Der Motor wird sehr heiß. | Die Zündkerze ist verrußt. | Zündkerze reinigen oder ersetzen. |
| | Der Ölstand vom Motoröl ist zu gering. | Motoröl auffüllen oder wechseln, wie es in der Gebrauchsanleitung des Motors beschrieben ist. |
| | Die Kühlrippen sind verschmutzt. | Rasenmäher reinigen. |

| Störung | Ursache | Abhilfe |
|---|--|--------------------------------|
| Der Rasenmäher vibriert stark. | Das Messer ist beschädigt. | Messer ersetzen. |
| | Das Messer ist nicht richtig angebaut. | Messer anbauen. |
| Das Gras wird nicht sauber abgeschnitten. | Das Messer ist stumpf oder verschlissen. | Messer schärfen oder ersetzen. |

19 Technische Daten

19.1 Rasenmäher STIHL RM 248.1 T, RM 253.1 T

- Motortyp:
 - RM 248.1 T: STIHL EVC 200
 - RM 253.1 T: STIHL EVC 200
- Hubraum:
 - RM 248.1 T: 139 cm³
 - RM 253.1 T: 139 cm³
- Leistung:
 - RM 248.1 T: 2,1 kW (2,8 PS) bei 2800 U/min
 - RM 253.1 T: 2,1 kW (2,8 PS) bei 2800 U/min
- Drehzahl:
 - RM 248.1 T: 2800 U/min
 - RM 253.1 T: 2800 U/min
- Maximaler Inhalt des Kraftstofftanks: 900 cm³ (0,9 l)
- Gewicht:
 - RM 248.1 T: 28 kg
 - RM 253.1 T: 29 kg
- Maximaler Inhalt des Grasfangkorbs: 55 l
- Schnittbreite:
 - RM 248.1 T: 46 cm
 - RM 253.1 T: 51 cm

19.2 Messer

- Mindeststärke a: 2,0 mm
- Mindestbreite b: 55 mm
- Schärfwinkel c: 30°

19.3 Schallwerte und Vibrationswerte

RM 248.1 T

Der K-Wert für die Schalldruckpegel beträgt 2 dB(A). Der K-Wert für die Schalleistungspegel beträgt 1,2 dB(A). Der K-Wert für die Vibrationswerte beträgt 1,40 m/s².

- Schalldruckpegel L_{pA} gemessen nach 2006/42/EC: 80 dB(A)
- Schalleistungspegel L_{wA} gemessen nach 2000/14/EC: 93,2 dB(A)
- Vibrationswert a_{hv} gemessen nach EN 12096, Lenker: 2,80 m/s²

RM 253.1 T

Der K-Wert für die Schalldruckpegel beträgt 2 dB(A). Der K-Wert für die Schalleistungspegel beträgt 1,4 dB(A). Der K-Wert für die Vibrationswerte beträgt 2,2 m/s².

- Schalldruckpegel L_{pA} gemessen nach 2006/42/EC: 84 dB(A)
- Schalleistungspegel L_{wA} gemessen nach 2000/14/EC: 96 dB(A)
- Vibrationswert a_{hv} gemessen nach EN 12096, Lenker: 5,50 m/s²

Informationen zur Erfüllung der Arbeitgeberrichtlinie Vibration 2002/44/EG sind unter www.stihl.com/vib angegeben.


19.4 REACH

REACH bezeichnet eine EG-Verordnung zur Registrierung, Bewertung und Zulassung von Chemikalien.

Informationen zur Erfüllung der REACH Verordnung sind unter www.stihl.com/reach angegeben.

20 Ersatzteile und Zubehör

20.1 Ersatzteile und Zubehör

STIHL Diese Symbole kennzeichnen original STIHL Ersatzteile und original STIHL Zubehör.


STIHL empfiehlt, original STIHL Ersatzteile und original STIHL Zubehör zu verwenden.

Ersatzteile und Zubehör anderer Hersteller können durch STIHL hinsichtlich Zuverlässigkeit, Sicherheit und Eignung trotz laufender Marktbeobachtung nicht beurteilt werden und STIHL kann für deren Einsatz auch nicht einstehen.

Original STIHL Ersatzteile und original STIHL Zubehör sind bei einem STIHL Fachhändler erhältlich.

20.2 Wichtige Ersatzteile

Für Sach- und Personenschäden, die durch Verwendung nicht zugelassener Anbau- oder Ersatzteile auftreten, schließt die Firma STIHL jede Haftung aus.

- Messer RM 248 T: 6350 702 0103
- Messer RM 253 T: 6371 702 0102
- Messerschraube: 9008 319 9028
- Scheibe: 0000 702 6600

21 Entsorgen

21.1 Rasenmäher entsorgen

Informationen zur Entsorgung sind bei einem STIHL Fachhändler erhältlich.

- ▶ Rasenmäher, Messer, Benzin, Motoröl, Zubehör und Verpackung vorschriftsmäßig und umweltfreundlich entsorgen.

22 EU-Konformitätserklärung

22.1 Rasenmäher STIHL RM 248.1 T, RM 253.1 T

STIHL Tirol GmbH
 Hans Peter Stihl-Straße 5
 6336 Langkampfen
 Österreich

erklärt in alleiniger Verantwortung, dass

- Bauart: Rasenmäher
- Fabrikmarke: STIHL
- Typ: RM 248.1 T, 253.1 T
- Serienidentifizierung:
 - RM 248.1 T: 6350
 - RM 253.1 T: 6371

den einschlägigen Bestimmungen der Richtlinien 2000/14/EC, 2006/42/EC, 2014/30/EU und 2011/65/EU entspricht und in Übereinstimmung mit den jeweils zum Produktionsdatum gültigen Versionen der folgenden Normen entwickelt und gefertigt worden ist: EN ISO 5395-1, EN ISO 5395-2, EN ISO 14982.

Name und Anschrift der beteiligten benannten Stelle:
 TÜV Rheinland LGA Products GmbH
 Tillystraße 2
 D-90431 Nürnberg

Zur Ermittlung des gemessenen und des garantierten Schallleistungspegels wurde nach Richtlinie 2000/14/EC, Anhang VIII verfahren.

- Gemessener Schallleistungspegel RM 248.1 T: 93,2 dB(A)
- Garantierter Schallleistungspegel RM 248.1 T: 94 dB(A)
- Gemessener Schallleistungspegel RM 253.1 T: 96 dB(A)
- Garantierter Schallleistungspegel RM 253.1 T: 97 dB(A)

Die Technischen Unterlagen sind bei der Produktzulassung der STIHL Tirol GmbH aufbewahrt.

Das Baujahr und die Maschinenummer sind auf dem Rasenmäher angegeben.

Langkampfen, 02.01.2020

STIHL Tirol GmbH

i. V.



Matthias Fleischer, Bereichsleiter Forschung und Entwicklung

i. V.



Sven Zimmermann, Bereichsleiter Qualität

23 Anschriften

23.1 STIHL Hauptverwaltung

ANDREAS STIHL AG & Co. KG
Postfach 1771
D-71307 Waiblingen

23.2 STIHL Vertriebsgesellschaften

DEUTSCHLAND

STIHL Vertriebszentrale AG & Co. KG
Robert-Bosch-Straße 13
64807 Dieburg
Telefon: +49 6071 3055358

ÖSTERREICH

STIHL Ges.m.b.H.
Fachmarktstraße 7
2334 Vösendorf

Telefon: +43 1 86596370

SCHWEIZ

STIHL Vertriebs AG
Isenrietstraße 4
8617 Mönchaltorf
Telefon: +41 44 9493030

TSCHECHISCHE REPUBLIK

Andreas STIHL, spol. s r.o.
Chrlická 753
664 42 Modřice

23.3 STIHL Importeure

BOSNIEN-HERZEGOWINA

UNIKOMERC d. o. o.
Bišće polje bb
88000 Mostar
Telefon: +387 36 352560
Fax: +387 36 350536

KROATIEN

UNIKOMERC - UVOZ d.o.o.
Sjedište:
Amruševa 10, 10000 Zagreb
Prodaja:
Ulica Kneza Ljudevita Posavskog 56, 10410 Velika Gorica
Telefon: +385 1 6370010
Fax: +385 1 6221569

TÜRKEI

SADAL TARIM MAKİNALARI DIŞ TİCARET A.Ş.
Alsancak Sokak, No:10 I-6 Özel Parsel
34956 Tuzla, İstanbul
Telefon: +90 216 394 00 40
Fax: +90 216 394 00 44