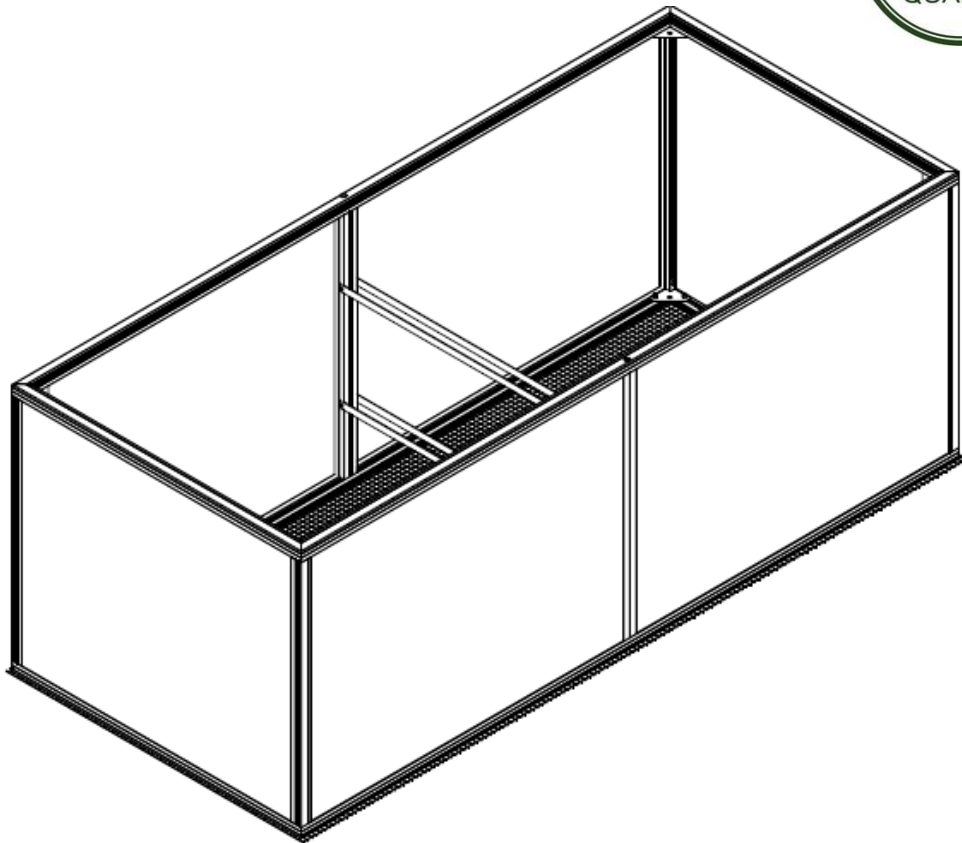


MONTAGEANLEITUNG

ALUMINIUM- HOCHBEET 210



BITTE VOR DEM AUFBAU LESEN

Technische Änderungen vorbehalten



## Liebe Garten- und Pflanzenfreunde,

erst einmal möchten wir Sie zum Kauf eines Qualitäts-Produkts "Made in Germany" aus unserem Angebot beglückwünschen und Ihnen für Ihr Vertrauen in unsere Arbeit danken.

### Montage

Die Montage des Aluminium-Hochbeets ist einfach und kann von einer Person durchgeführt werden.

Der Zeitaufwand hängt von vielen Faktoren ab und lässt sich in etwa mit einer Zeitspanne von einer Stunde bis drei Stunden beziffern. Wichtig ist hierbei, dass das Endergebnis stimmt und Sie zufrieden sind.

Sollten Sie die Montage nicht selbst durchführen wollen, finden Sie im Servicebereich unter

**[www.kgt-gmbh.de](http://www.kgt-gmbh.de)**

einige Montagepartner, die die Montage gern für Sie ausführen.

Sie können bei Rückfragen auch gern unseren Kundenservice telefonisch kontaktieren:

**Tel. (0049) 0 49 56/40 75-0.**

Sie erreichen uns von  
Mo. bis Fr. von 07:00 - 17:00 Uhr.

### Lieferumfang

Bitte arbeiten Sie die einzelnen Arbeitsschritte in der Reihenfolge der Montageanleitung ab. Bitte nicht alle Kartons gleichzeitig öffnen! Lassen Sie sich nicht durch die Vielzahl der Einzelteile verwirren.

Bevor Sie mit der Montage beginnen, prüfen Sie anhand der Stücklisten, ob alle Teile vorhanden und unversehrt sind. Jeder Karton durchläuft eine strenge Qualitätskontrolle, bevor er verschlossen wird. Durch diese und andere Maßnahmen können wir Fehlteile nahezu ausschließen. Sollte dennoch etwas nicht in Ordnung sein, geben Sie uns eine Information unter der

**Tel. (0049) 0 49 56/40 75-0 bzw.  
per e-mail: [info@kgt-gmbh.de](mailto:info@kgt-gmbh.de)**

Wir kümmern uns dann kurzfristig um Ersatz.

Beachten Sie bitte, dass bei einer pressblanken Konstruktion leichte Kratzer bzw. Schleifspuren an den Aluminiumprofilen herstellungsbedingt nicht vermeidbar sind und keinen Reklamationsgrund darstellen. Bei Fragen hierzu können Sie uns gern kontaktieren.

## Standort

Wählen Sie, soweit möglich, einen sonnigen Platz für Ihr Aluminium-Hochbeet. Meiden Sie den Schatten von Gebäuden und Bäumen. Für Gemüse, wie Tomaten, Gurken und Melonen, stellen Sie Ihr Aluminium-Hochbeet möglichst in Nord-Süd-Richtung auf. Blumen und Topfpflanzen bevorzugen die Ost-West-Richtung.

### Sicherheitshinweise

Das Aluminium-Hochbeet sollte möglichst an einer windgeschützten Stelle und nicht bei stürmischem Wetter aufgestellt werden. Es ist gefährlich ein teilweise montiertes Aluminium-Hochbeet ungeschützt der Witterung auszusetzen. Bei vorschriftsmäßiger Montage widersteht dieses Aluminium-Hochbeet auch heftigem Wind. Der Hersteller übernimmt keine Verantwortung für Schäden, die durch höhere Gewalt entstehen. Keine offene Feuerstelle im Aluminium-Hochbeet errichten. Arbeiten Sie mit sicheren, handwerksgerechten Werkzeugen. Achten Sie bei der Montage auf einen sicheren Stand der Leiter (Unfallgefahr!). Grundsätzlich nur mit Handschuhen arbeiten (Verletzungsgefahr, Schnittgefahr!).



**Warnung!!!**

### Lebens-/Unfallgefahr für Kleinkinder und Kinder

Bitte lassen Sie Ihre Kinder niemals unbeaufsichtigt mit dem Verpackungsmaterial spielen. Es besteht Erstickungsgefahr. Während der Montage des Produktes sollten Sie Ihre Kinder vom Aufbauort fernhalten, da im Lieferumfang Kleinteile mit Erstickungsgefahr und scharfkantige Profile enthalten sind.

Das Produkt ist kein Kletter- oder Spielgerät, daher lassen Sie Ihre Kinder nicht unbeaufsichtigt. Stellen Sie sicher, dass sich Personen, besonders Kinder, nicht auf das Produkt stellen oder hochziehen, da Kippgefahr besteht. Es ist sicherzustellen, dass das Produkt auf einem festen und ebenen Untergrund steht. Verletzungen und/oder Sachschäden können die Folge bei Nichtbeachtung der o. g. Punkte sein.

### Bestimmungsgemäße Verwendung

Das Produkt ist für den Außenbereich vorgesehen und darf nicht für den gewerblichen Gebrauch verwendet werden. Bei nicht sachgemäßer Verwendung/Nutzung wie z. B. durch zusätzliche Belastungen durch angehängte Gegenstände oder eine Veränderung des Produktes, kann es zu Beschädigungen am Produkt kommen.

Für die korrekte Befüllung des Hochbeets beachten Sie bitte das Schaubild auf Seite 25.

## Für den Aufbau benötigen Sie folgende Werkzeuge:

- 1 Stück Kreuzschlitzschraubendreher
- 1 Stück Maul- bzw. Gabelschlüssel 10 mm
- 1 Stück Feile, um evtl. Grat an den Profilen zu entfernen
- 1 Stück Maßband
- 1 Stück Schere/Messer

## Reinigung und Pflege

Das Aluminium-Hochbeet nur mit viel Wasser, z. B. weicher, nicht kratzender Autowaschbürste abwaschen. Bei stärkerer Verschmutzung können Sie zusätzlich eine milde Seifenlauge zur Unterstützung der Reinigung verwenden. Achten Sie in solchen Fällen auf die Verwendungshinweise des verwendeten Mittels. Wir übernehmen keine Haftung für Schäden, die im Rahmen unsachgemäßer Anwendung falscher Reinigungsmittel auftreten.

## Versicherung

Wir weisen Sie darauf hin, dass nicht alle Versicherungen automatisch Hochbeete abdecken. Bitte erfragen Sie dies bei Ihrer Versicherung.

## Haftungsausschluss

Bei bestimmungswidriger Verwendung und bei Nichtbeachten der Sicherheitshinweise übernehmen wir keine Haftung für Schäden/Folgeschäden an Personen oder Elementen.

## Hinweise zu den Aluminium-Verbundplatten

Die Aluminium-Verbundplatten sind auf der Vorder- und Rückseite unterschiedlich lackiert. So können Sie selbst entscheiden, welche Farbe von außen sichtbar sein soll.

**Auf keinen Fall gleich nach dem Auspacken die Folien abziehen, damit die Platten nicht verkratzen, etc.**

Die Schutzfolien sollten Sie zunächst immer nur im Randbereich lösen und erst nach der fertigen Montage komplett entfernen. Setzen Sie die Aluminium-Verbundplatten auf keinen Fall längere Zeit der Sonneneinstrahlung aus. Die Folie könnte unter Umständen auf den Platten einbrennen und nur noch schwer lösbar sein.

## Eine Bitte an Sie

Für unsere Werbemaßnahmen sind wir ständig auf der Suche nach neuem Bildmaterial.

Gern können Sie uns nach erfolgter Montage einige Aufnahmen Ihrer neuen Oase im Grünen zuschicken, idealerweise in digitaler Form. Richten Sie Ihre Nachricht einfach an:

[info@kgt-gmbh.de](mailto:info@kgt-gmbh.de)

Wir bedanken uns vorab für Ihre Mühe und freuen uns auf Ihre Impressionen.

## Symbolik



Dichtung auf Länge zuschneiden



Ansicht von unten, um 180° gedreht



Anzahl der zu wiederholenden Schritte



Schraube anziehen/Bauteil aufschrauben



Vereinfachte Darstellung



Bei evtl. entstehendem Grat an den Gehrungen sind die Kanten zu brechen

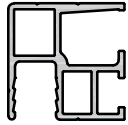
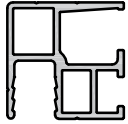
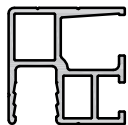
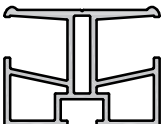
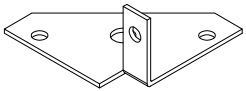
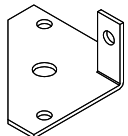
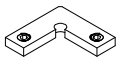
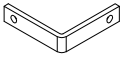
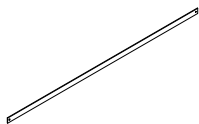
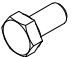


# INHALTSVERZEICHNIS

## Aluminium-Hochbeet 210

Deckblatt	1
Allgemeine Hinweise	2 – 3
Symbolik	3
Inhaltsverzeichnis	4
Stückliste	5 – 6
Montage Rahmen unten	7 – 9
Montage Seitenteile	10
Montage Mittelsprossen	11
Einsetzen der Verglasung	12 – 13
Montage Rahmen oben	14 – 16
Verbindung Rahmen oben mit Rahmen unten	17 – 18
Einsetzen der Dichtung	19
Platzieren des Drahtgitters	20
Anbringen der Zugbänder	21
Hinweis zur Montage der Keildichtung 4 – 6 mm	22 – 23
Anbringen des Aluminiumschilds KGT	24
Hochbeetbefüllung	25

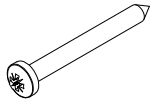



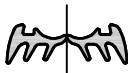
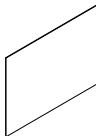
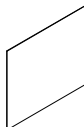
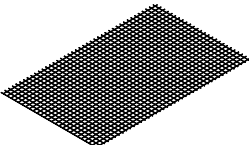

# STÜCKLISTE

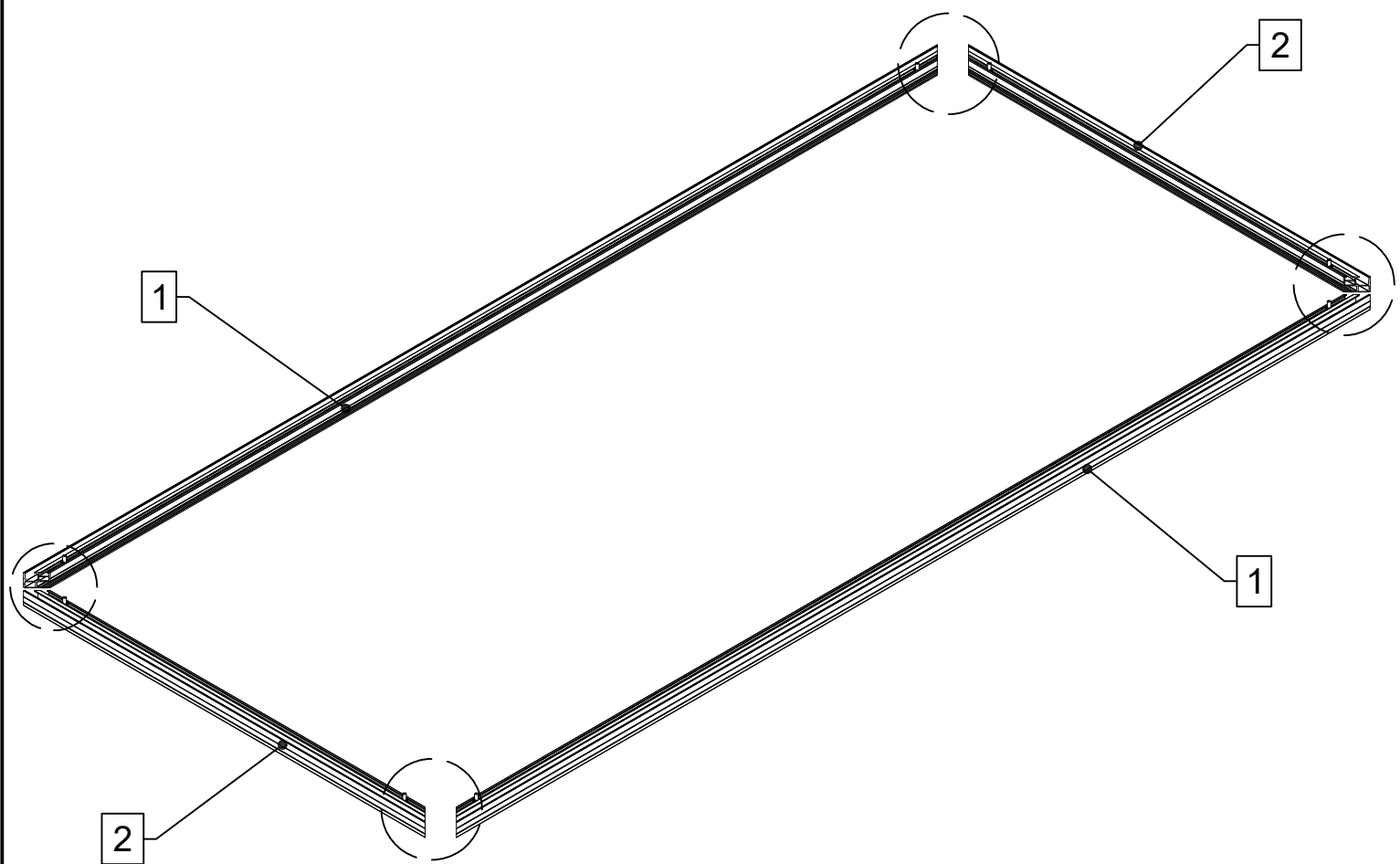
## Aluminium-Hochbeet 210

Pos.	Abbildung	Art.-Nr.	Bezeichnung	Anzahl	Bemerkung
1		P076-38-01-00-04-1	Randsprosse 10 mm (Rahmen, vorne, hinten, oben, unten)	4	2048 mm
2		P076-39-01-00-04-1	Randsprosse 10 mm (Seite, unten, oben)	4	900 mm
3		P076-19-01-00-04-1	Randsprosse 10 mm (Ecken)	4	714 mm
4		P077-19-01-00-04-1	Mittelsprosse 10 mm (Mitte, vorne, hinten)	2	714 mm
5		9999000074	Befestigungsinnenecke links	2 2	blank schwarz
6		9999001275	Befestigungsinnenecke rechts	2 2	blank schwarz
7		9999000070	Verbindungswinkel 30 x 30 x 4 mm (mit Madenschraube)	8	
8		9999001745	Verbindungswinkel 42 x 42 x 3 mm	8	9,5 mm
9		9999001814	Zugband 20 x 2 mm	4	866 mm
10		9999000124	Sechskantschraube M6 x 12	24	DIN 933
11		9999000128	Sechskantmutter M6	24	DIN 934
12		9999000144	Linsenkopfschraube 4,2 x 13	16	DIN 7981

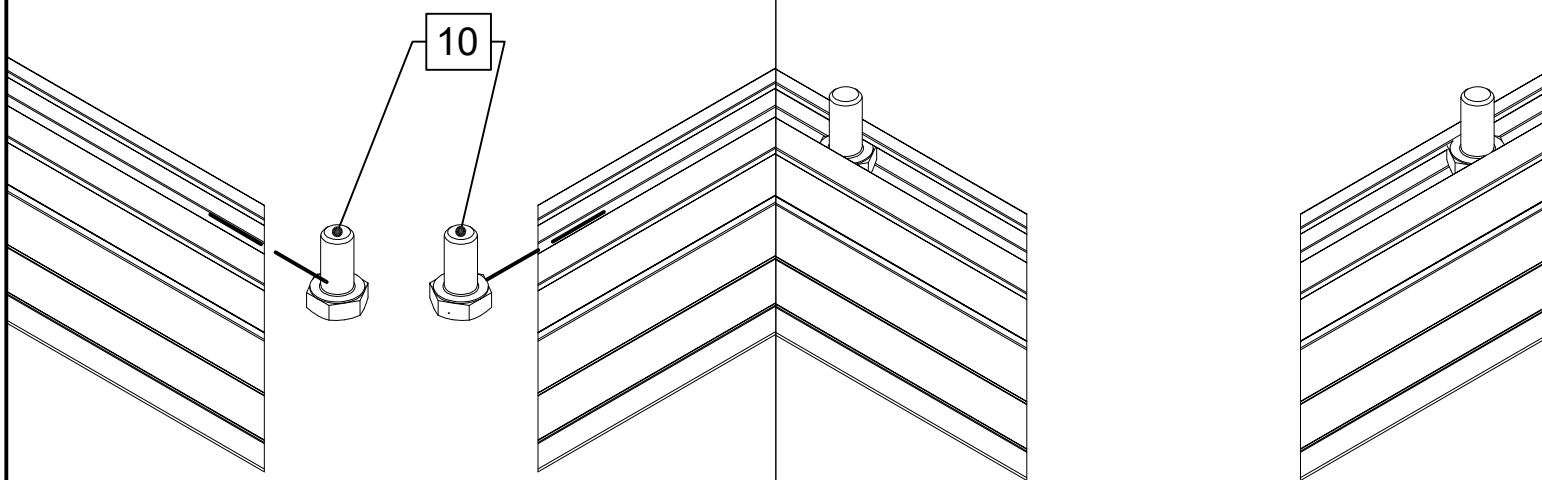
# STÜCKLISTE

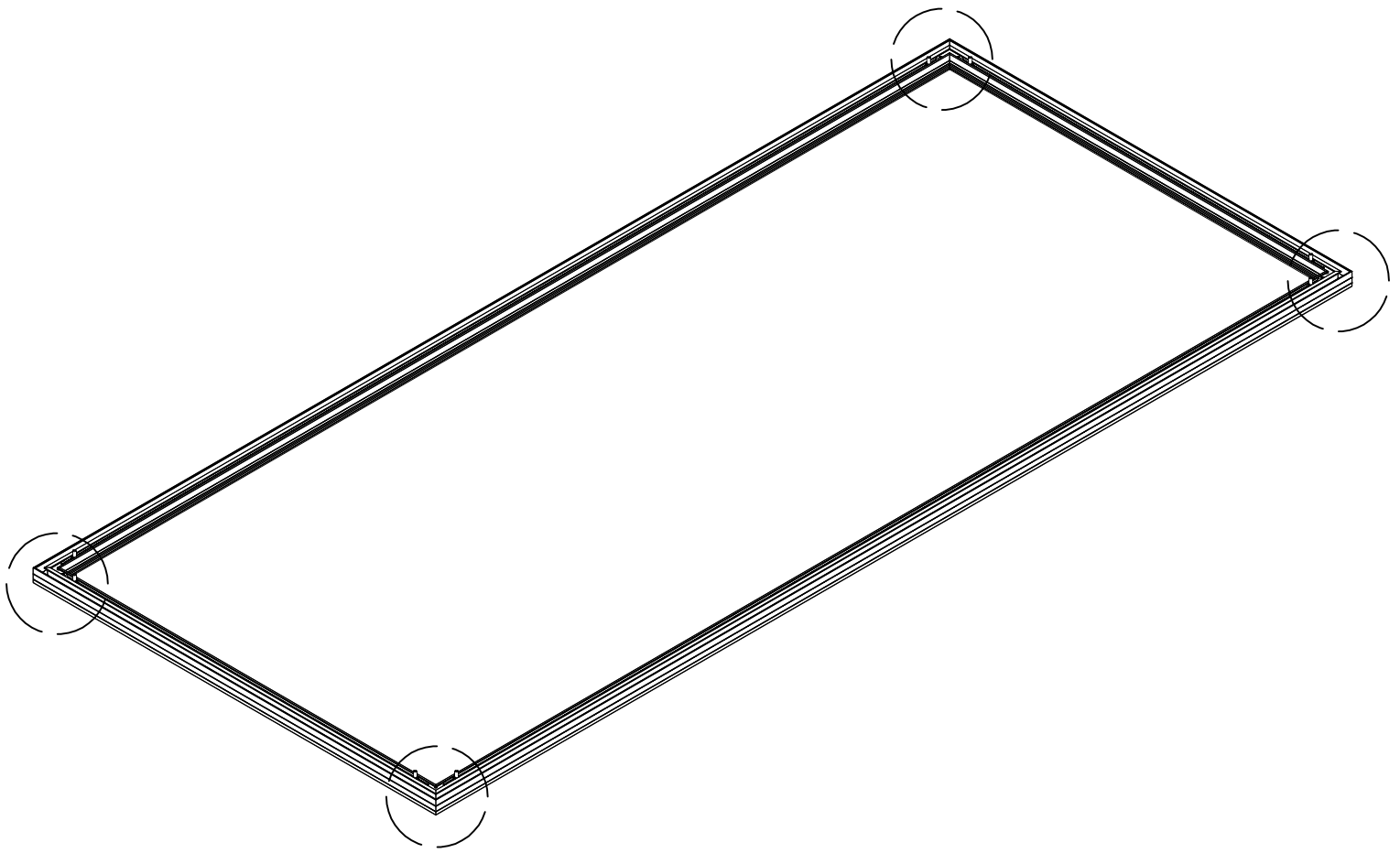
## Aluminium-Hochbeet 210

Pos.	Abbildung	Art.-Nr.	Bezeichnung	Anzahl	Bemerkung
13		9999000150	Linsenkopfschraube 4,8 x 45	4	DIN 7981
14		9999001819	Bohrschraube mit Linsenkopf 4,2 x 13	8	DIN 7504
15		9999000056	Sechskantstiftschlüssel SW3	1	DIN 911
16		9999000097	Blindstopfen für $\varnothing 10$ mm	4	
17		9999000488	Keildichtung 4 – 6 mm	11 lfdm.	Dichtung mittig auseinanderziehen.
18			Alu-Verbundplatte vorn/hinten 1002 x 745 mm	4	
19			Alu-Verbundplatte Seite 870 x 745 mm	2	
20			Drahtgitter	2,2 lfdm.	
21		9999000899	Aluminiumschild KGT (Aufkleber)	1	
22					
23					
24					



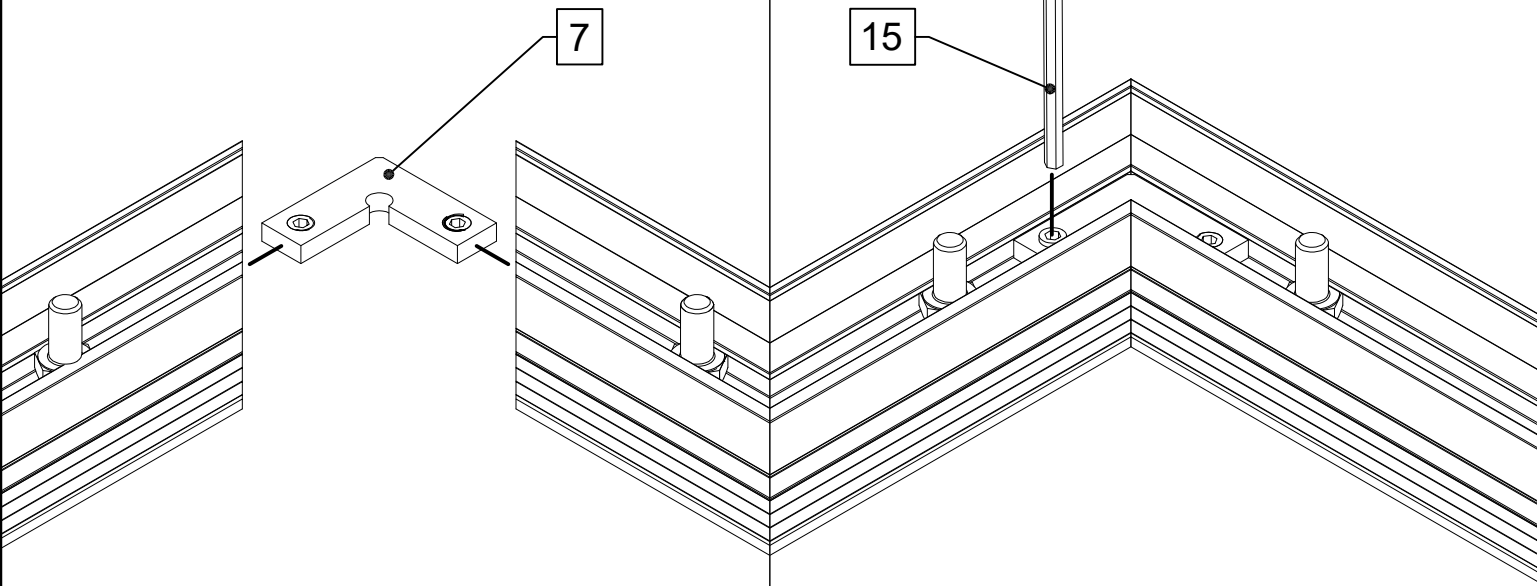
**4x**



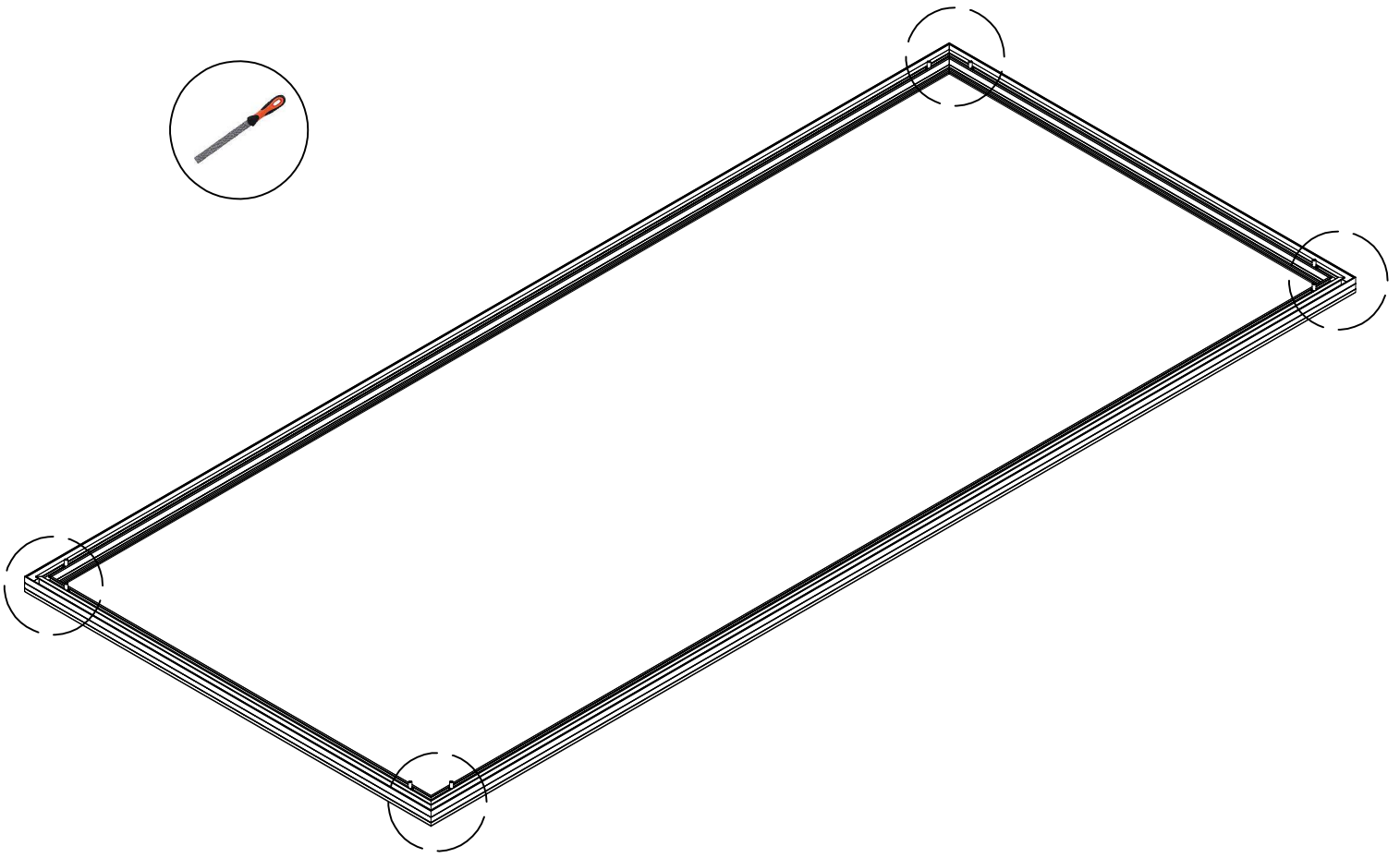


**4x**

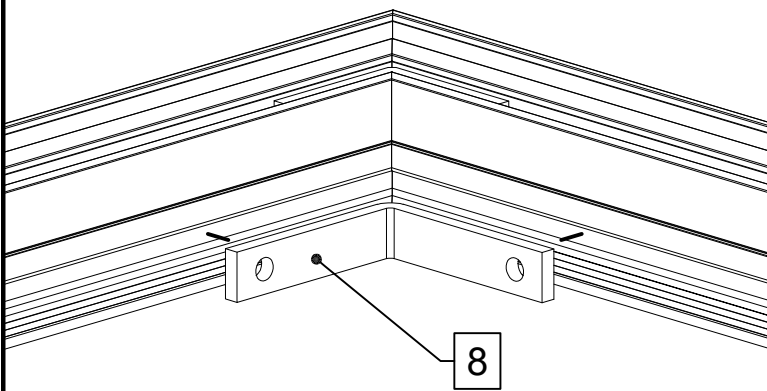
**8x**



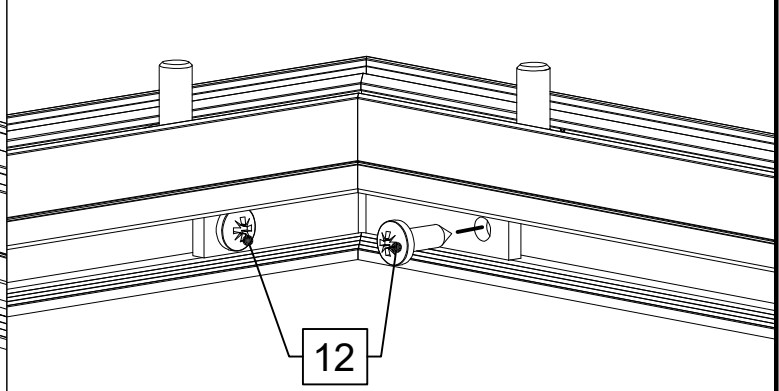


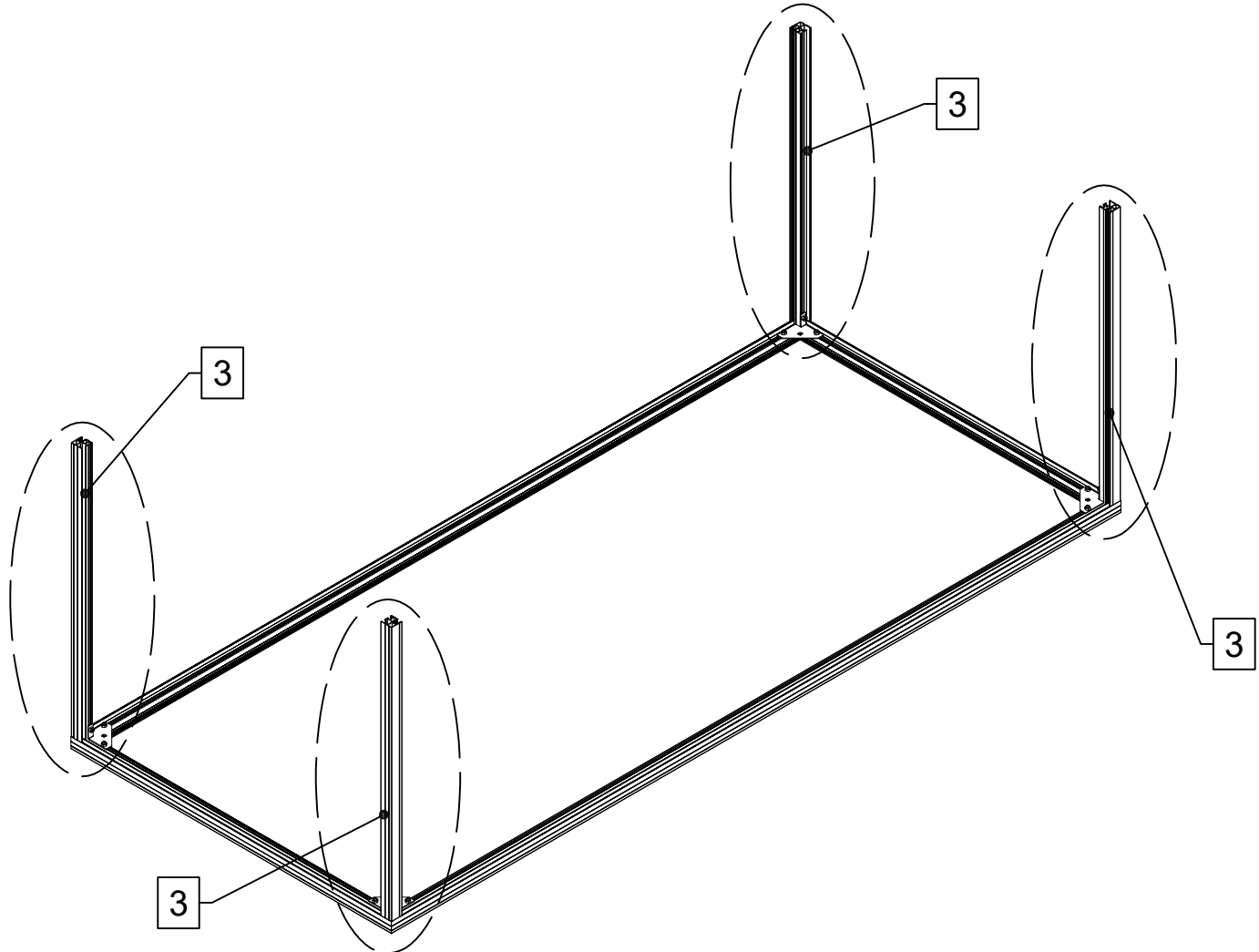


**4x**



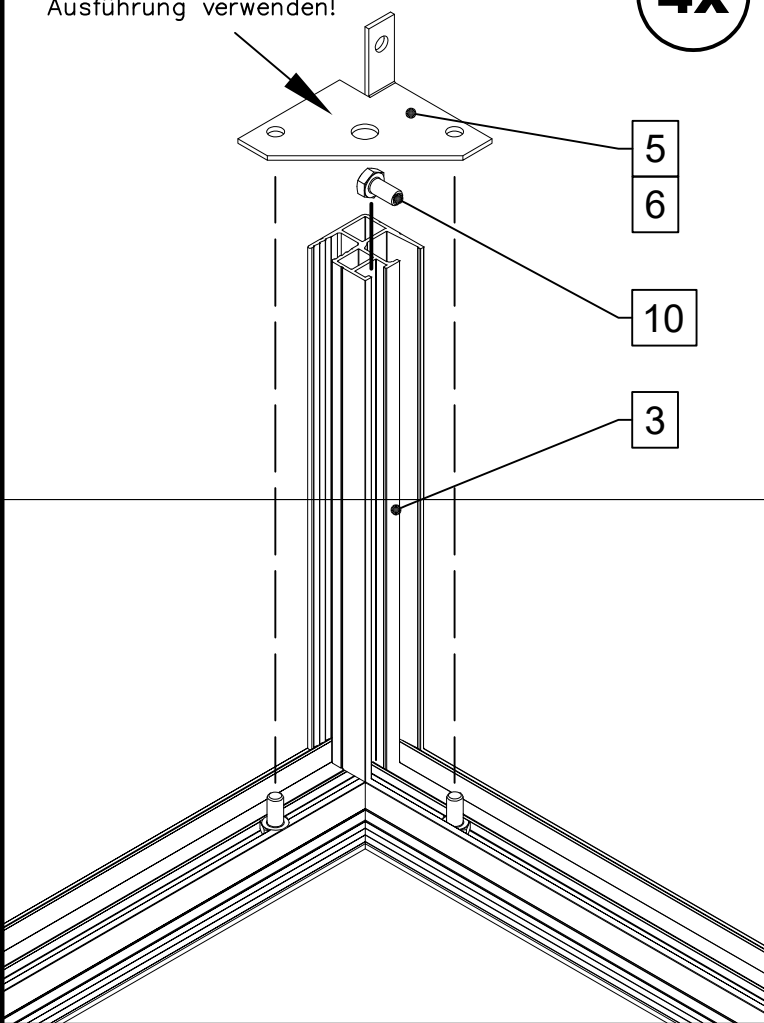
**8x**



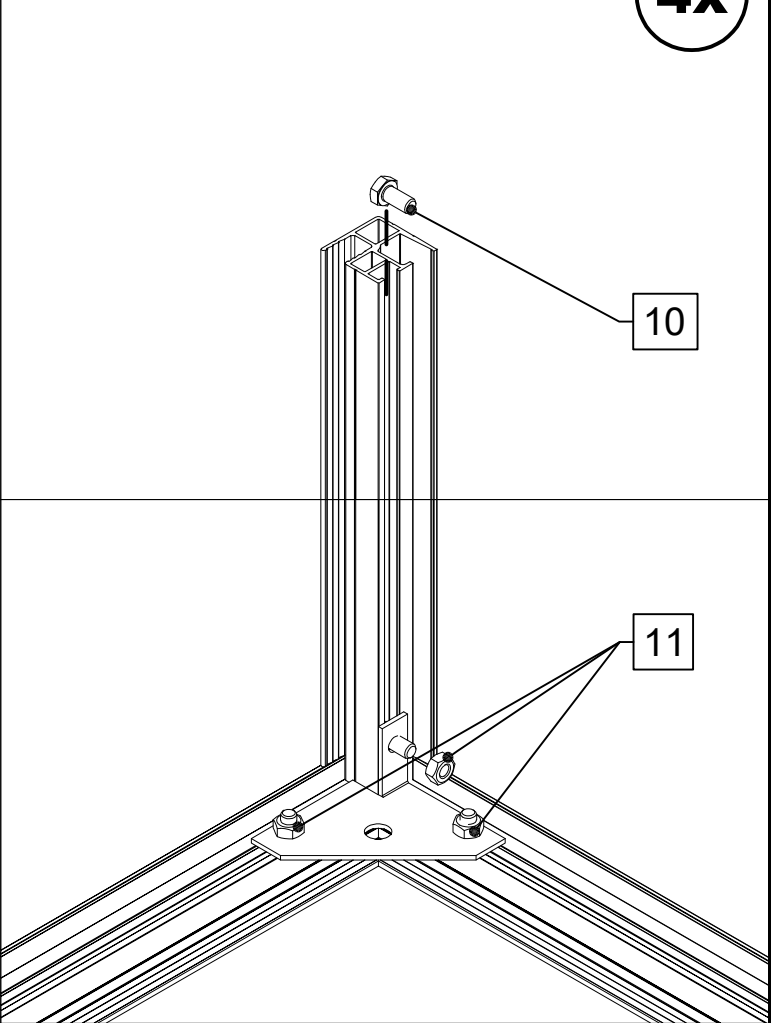


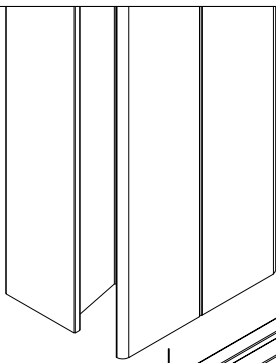
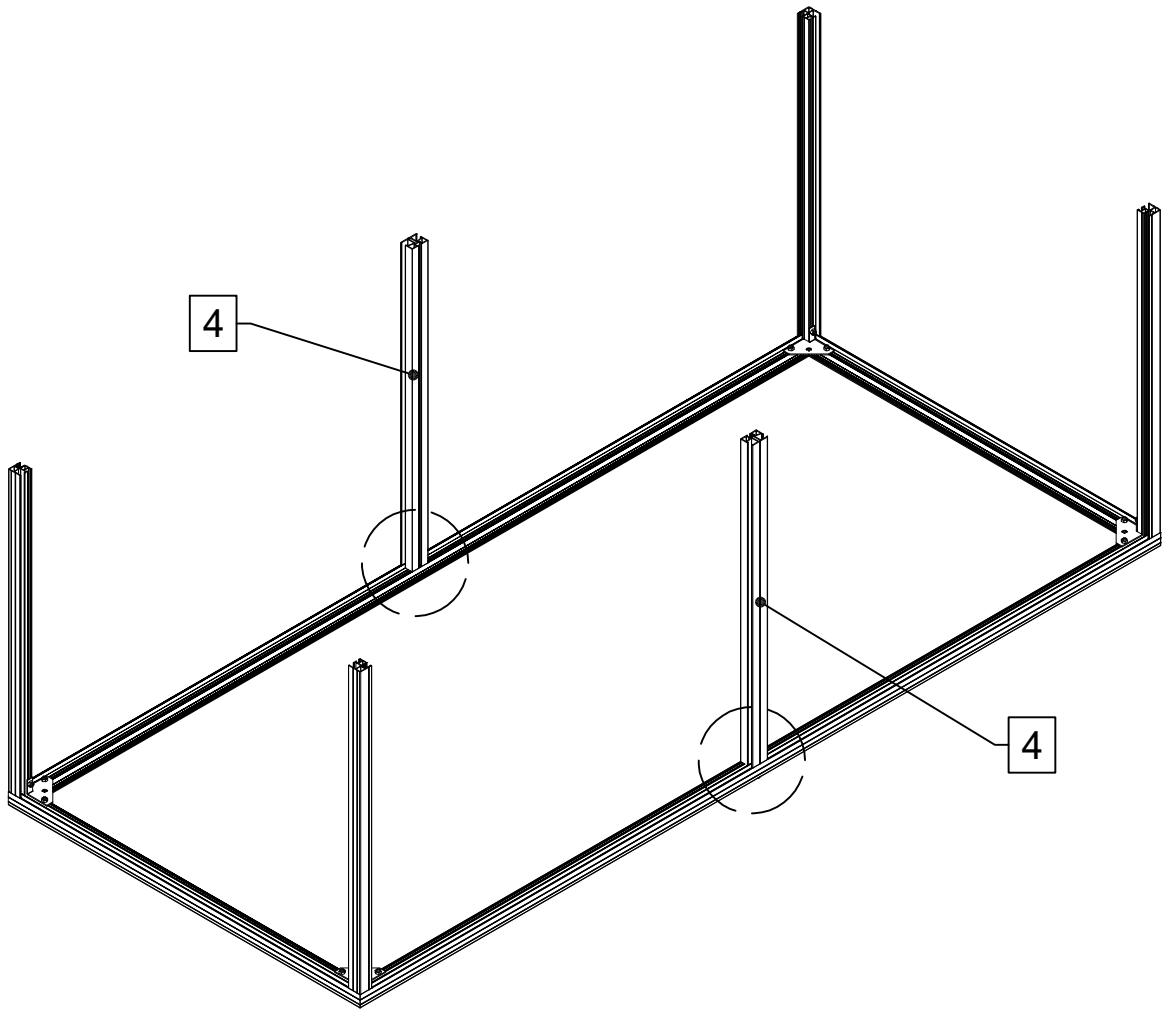
Bitte hier die blanke Ausführung verwenden!

**4x**

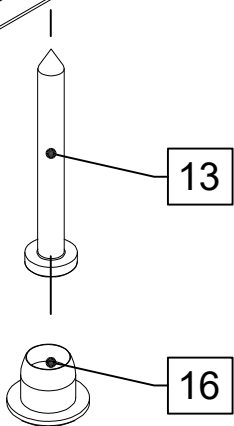
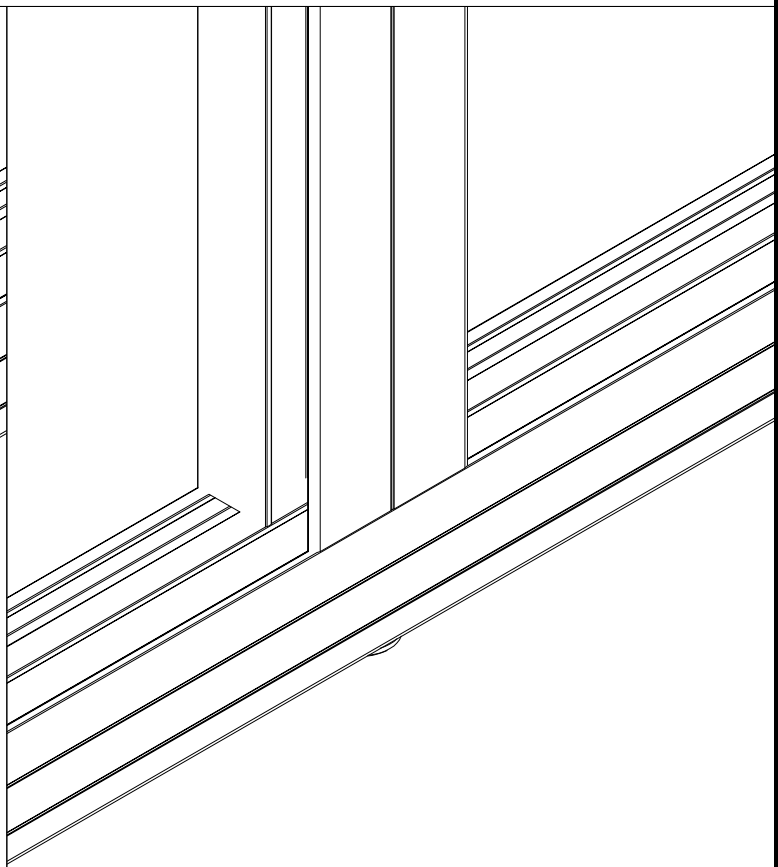


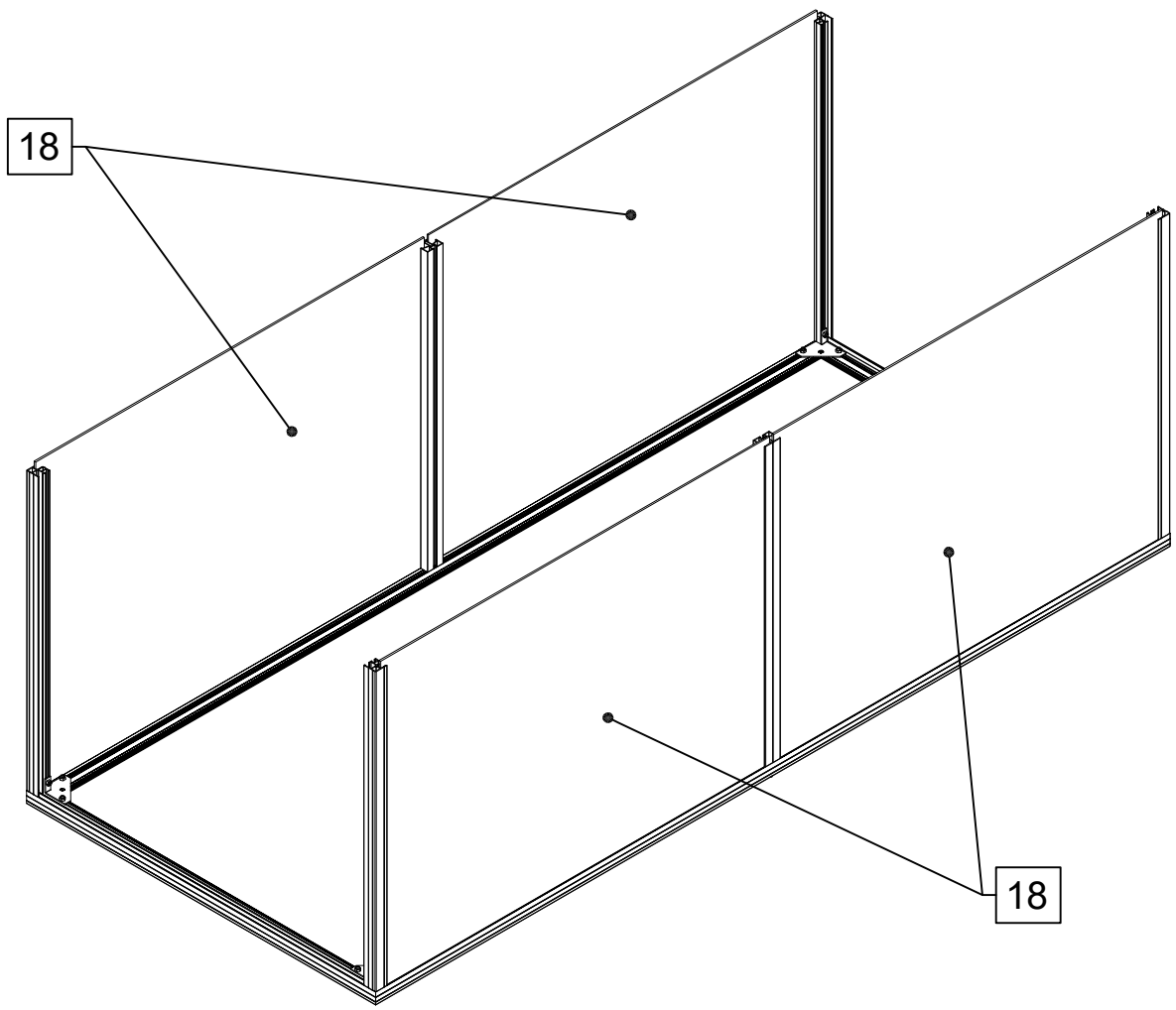
**4x**



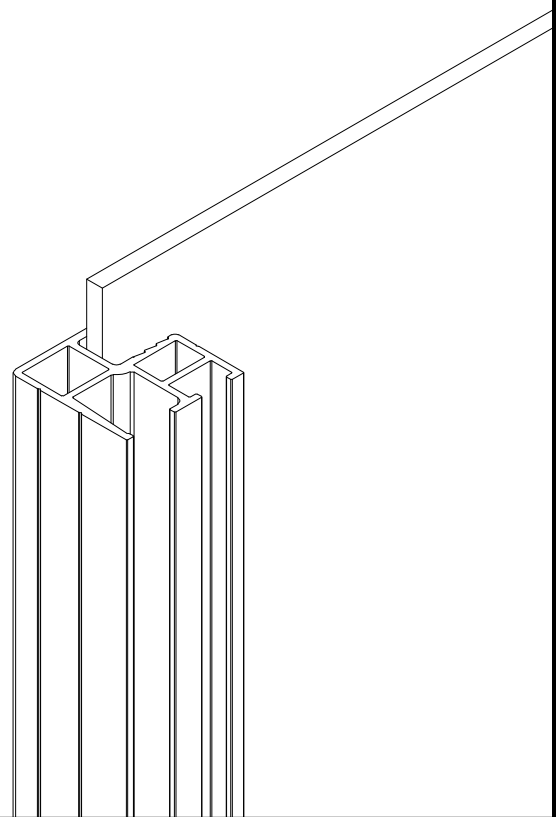
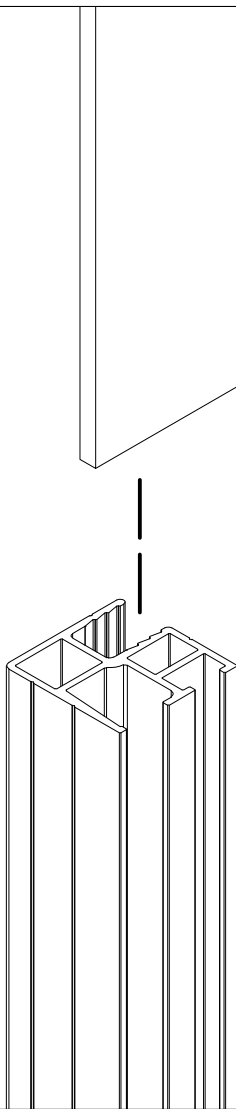


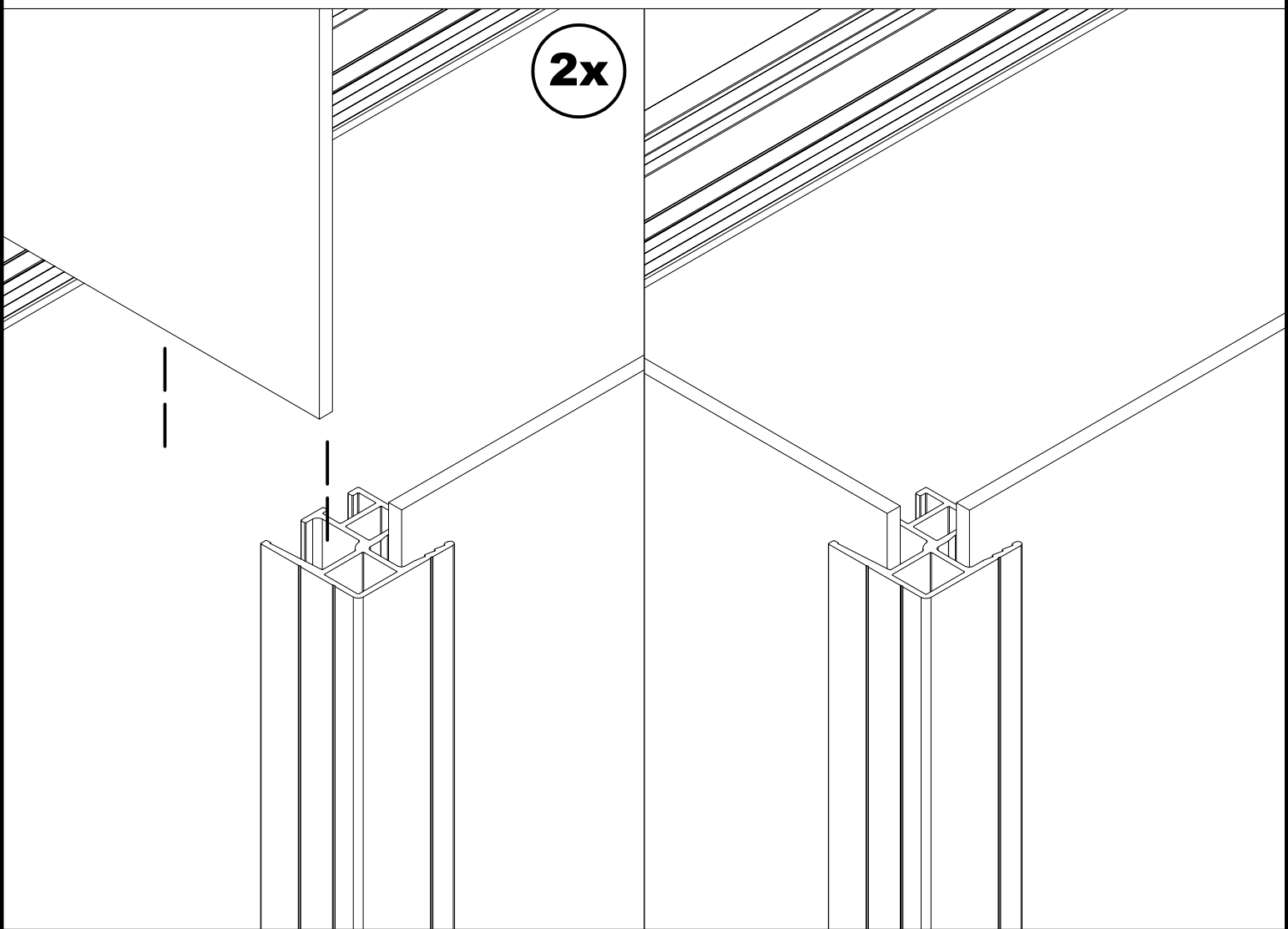
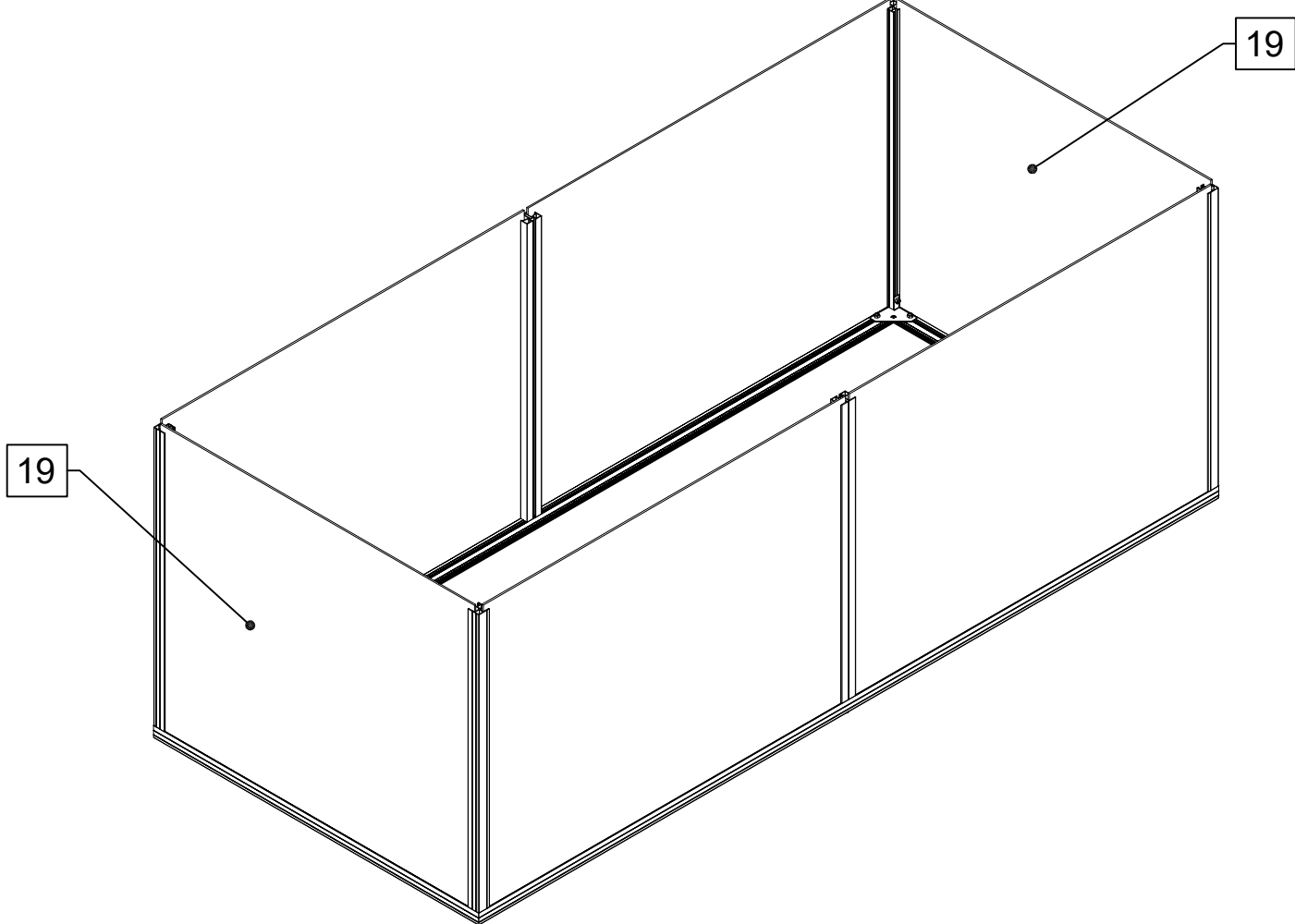
**2x**

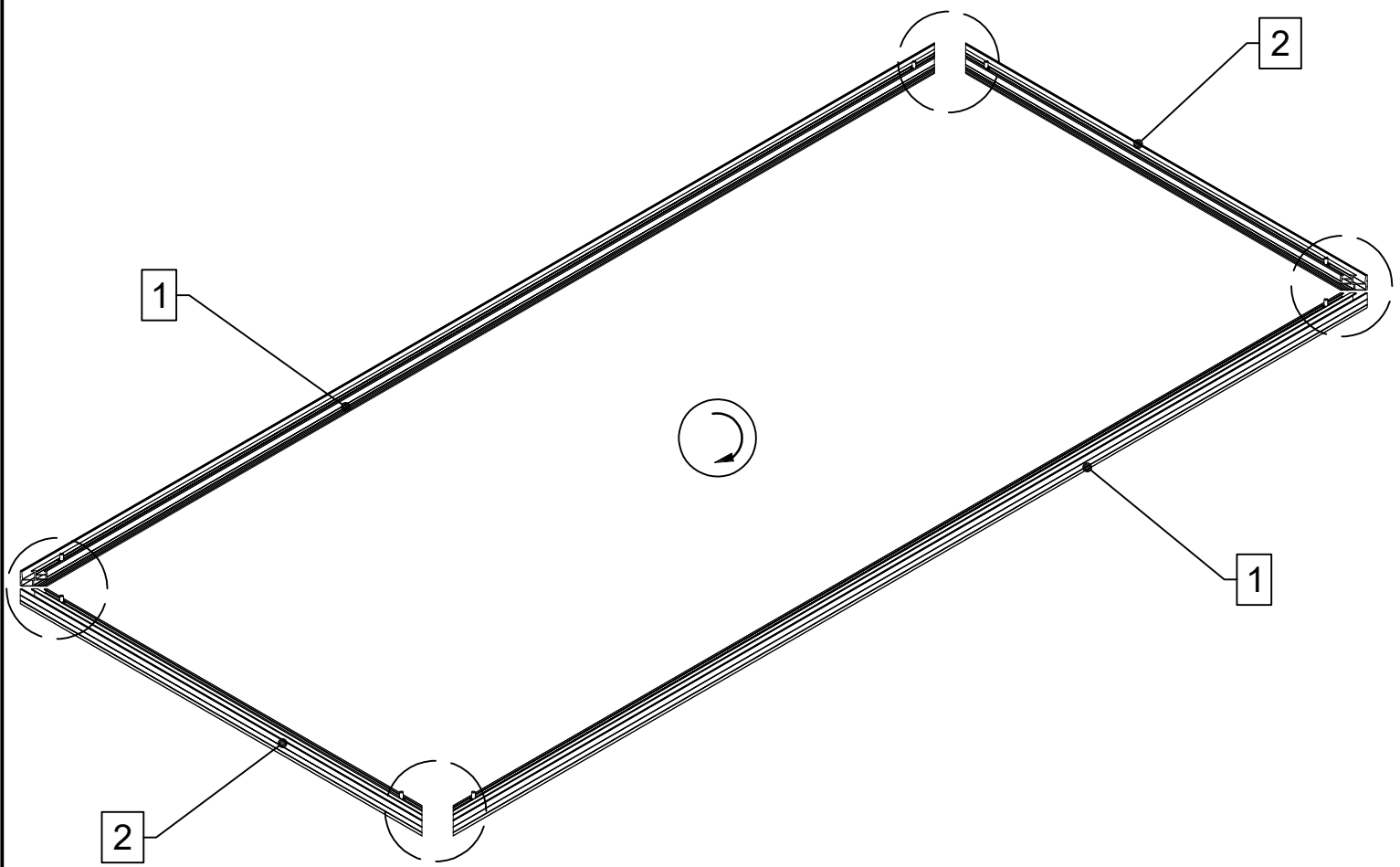




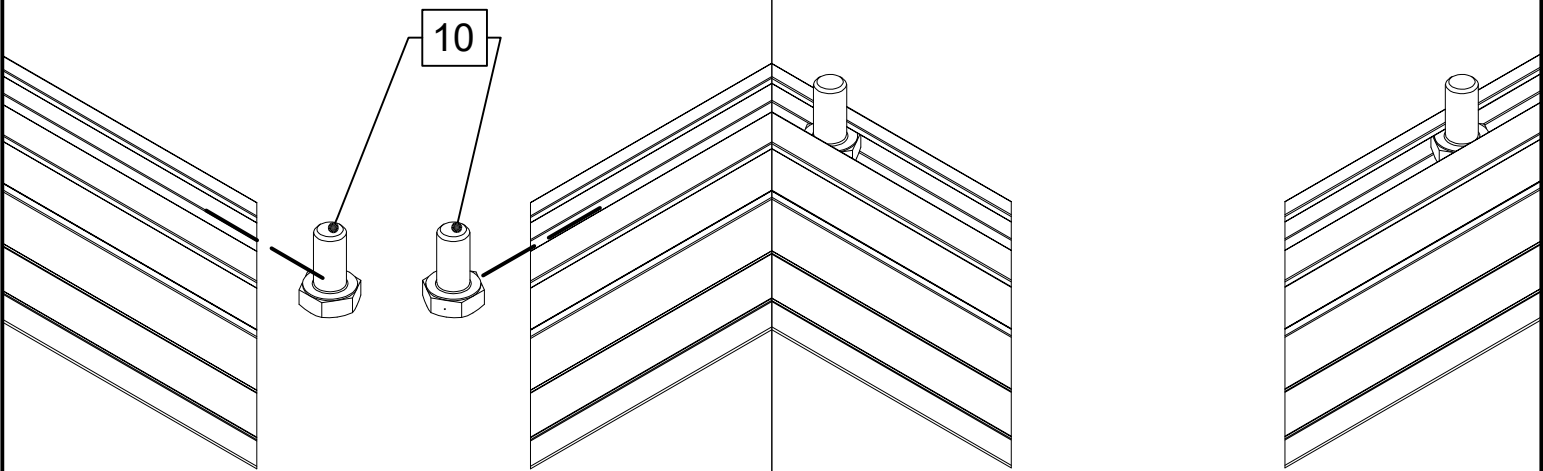
4x

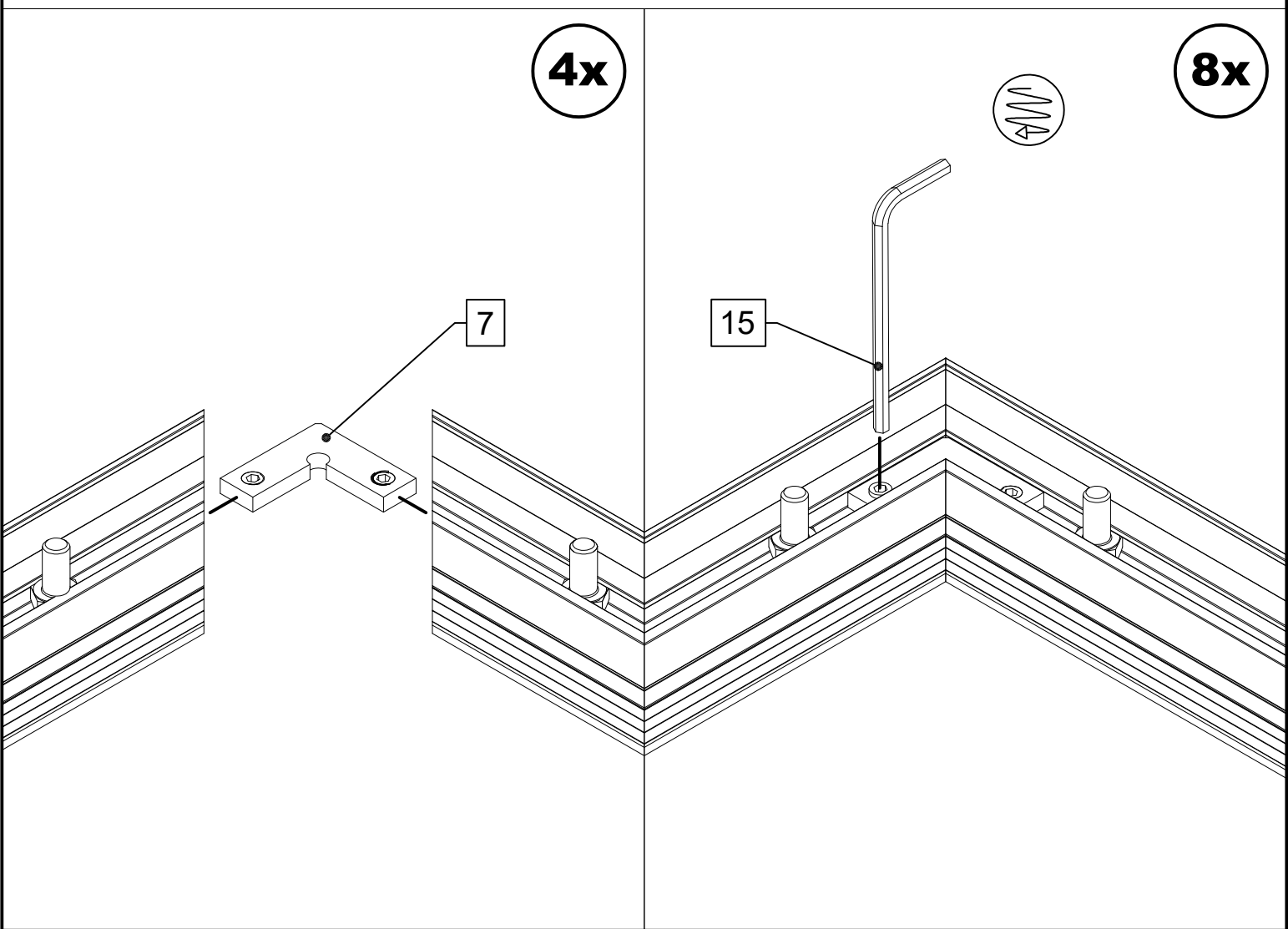
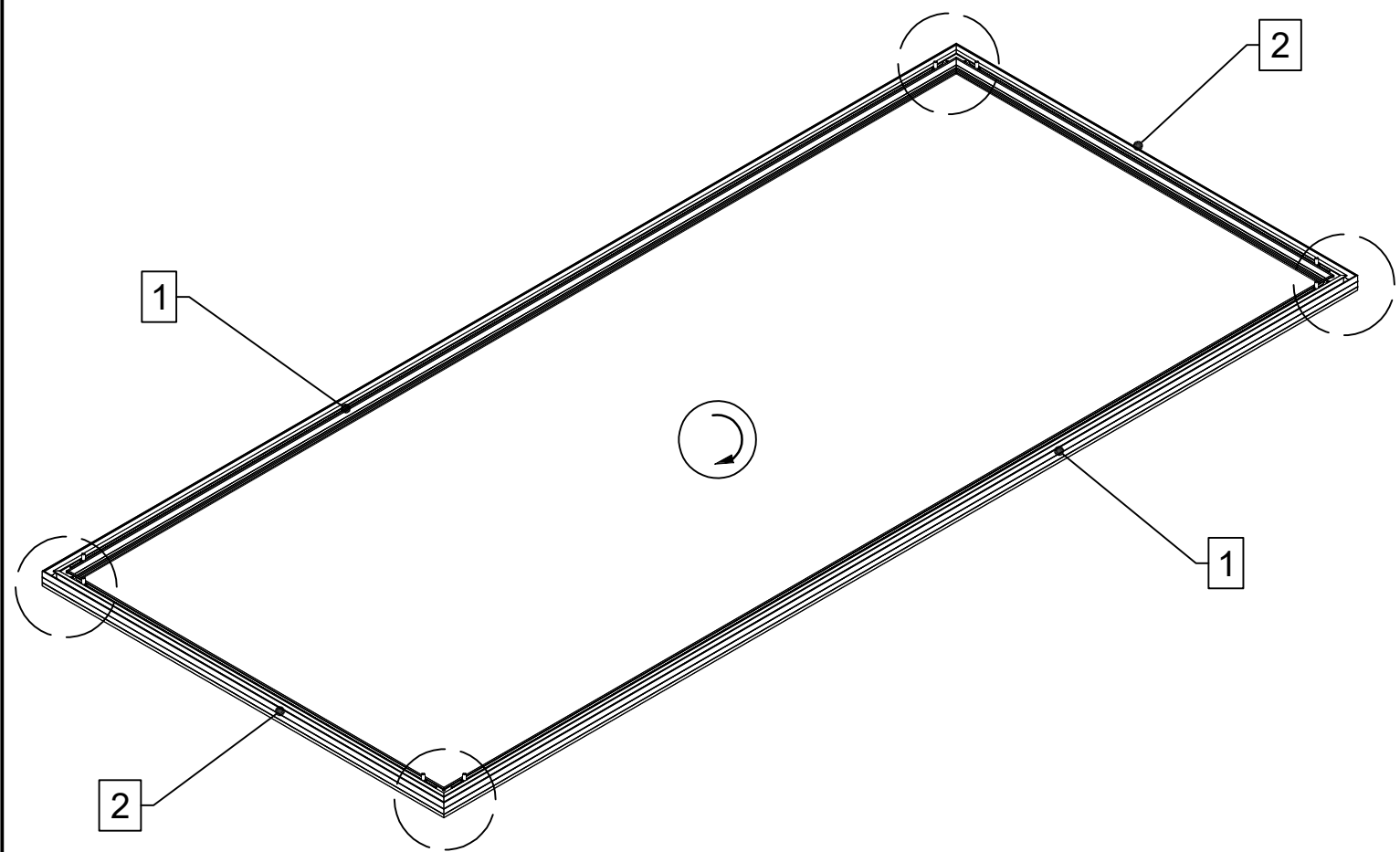


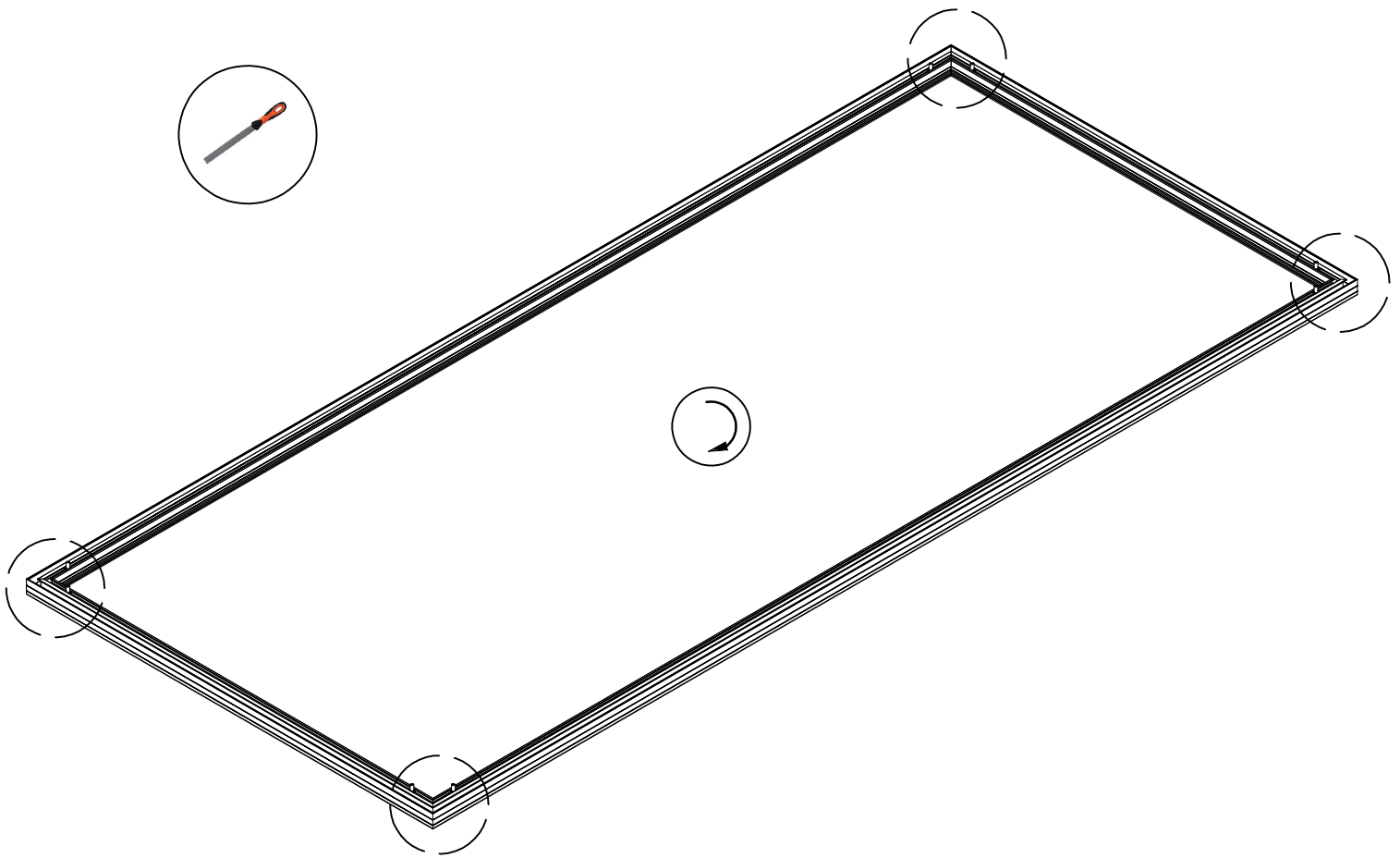




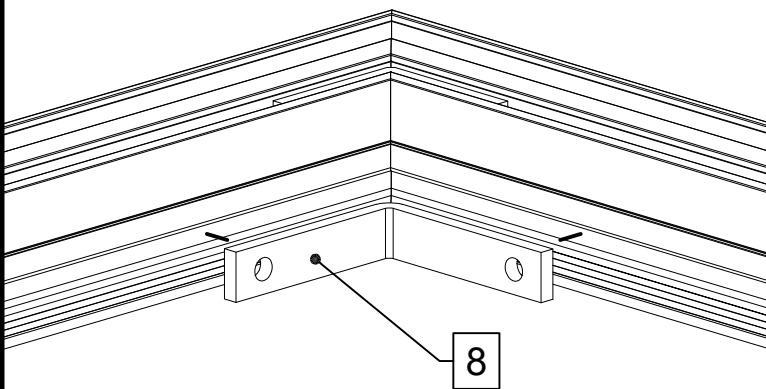
**4x**



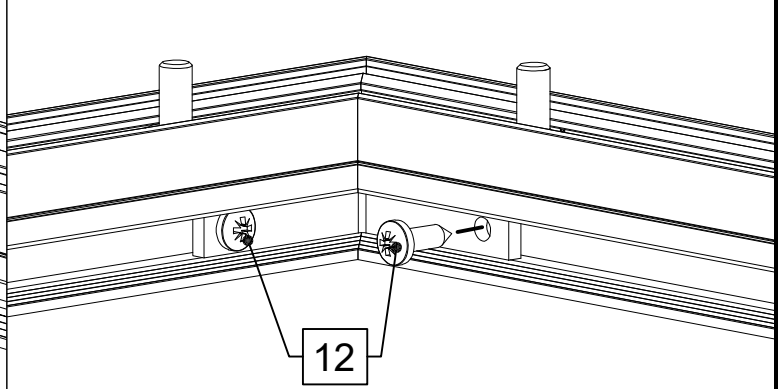




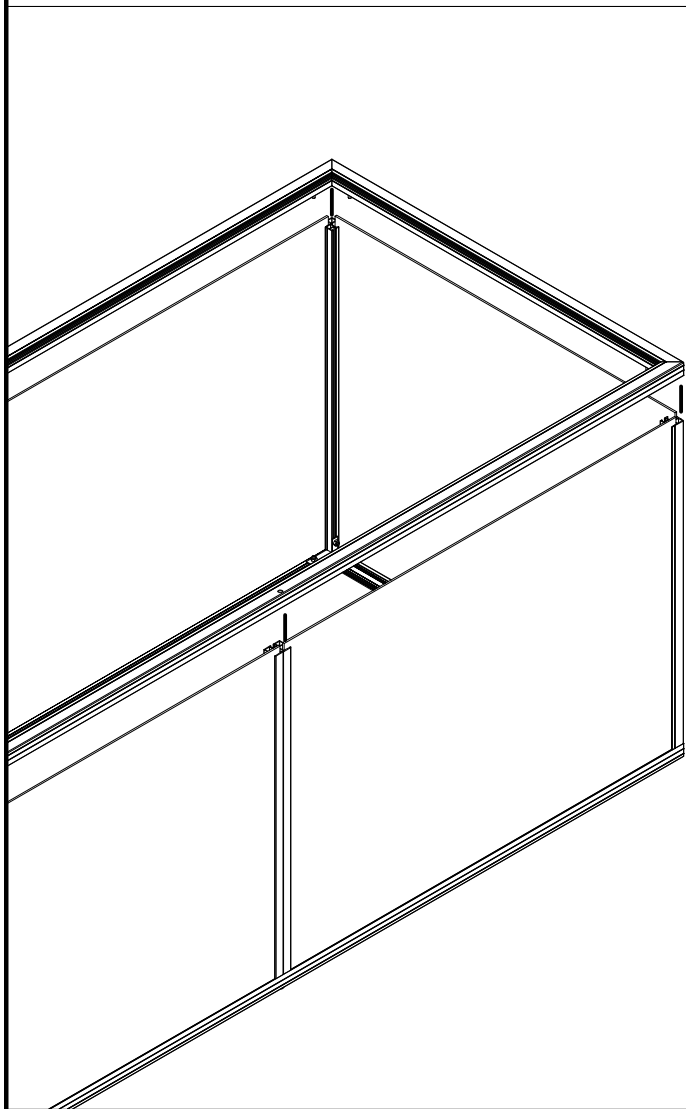
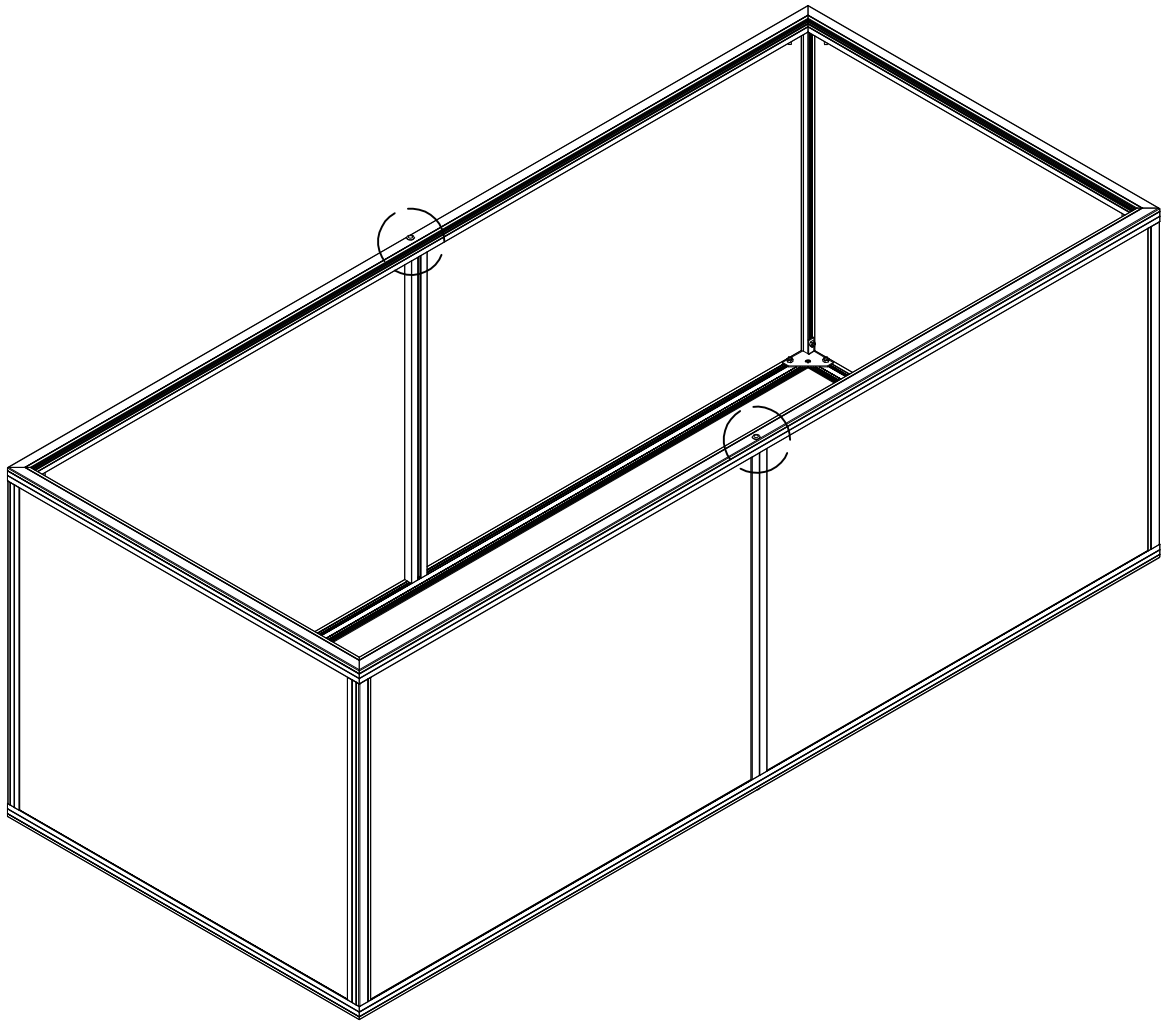
**4x**



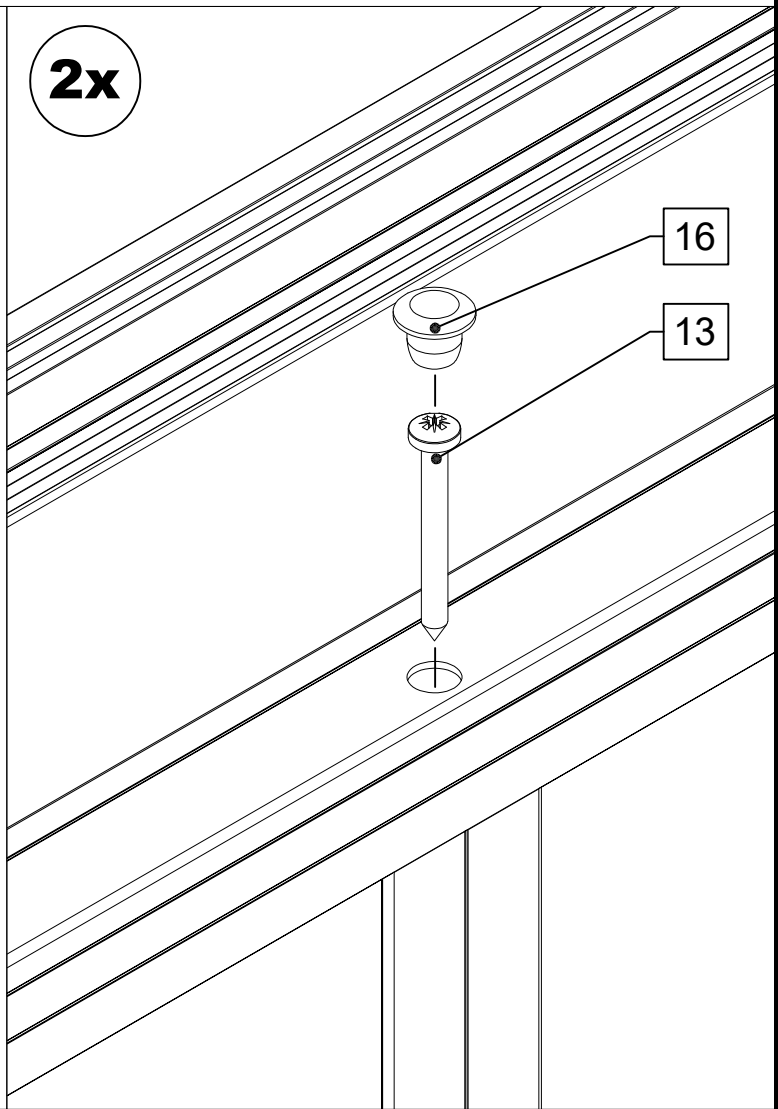
**8x**

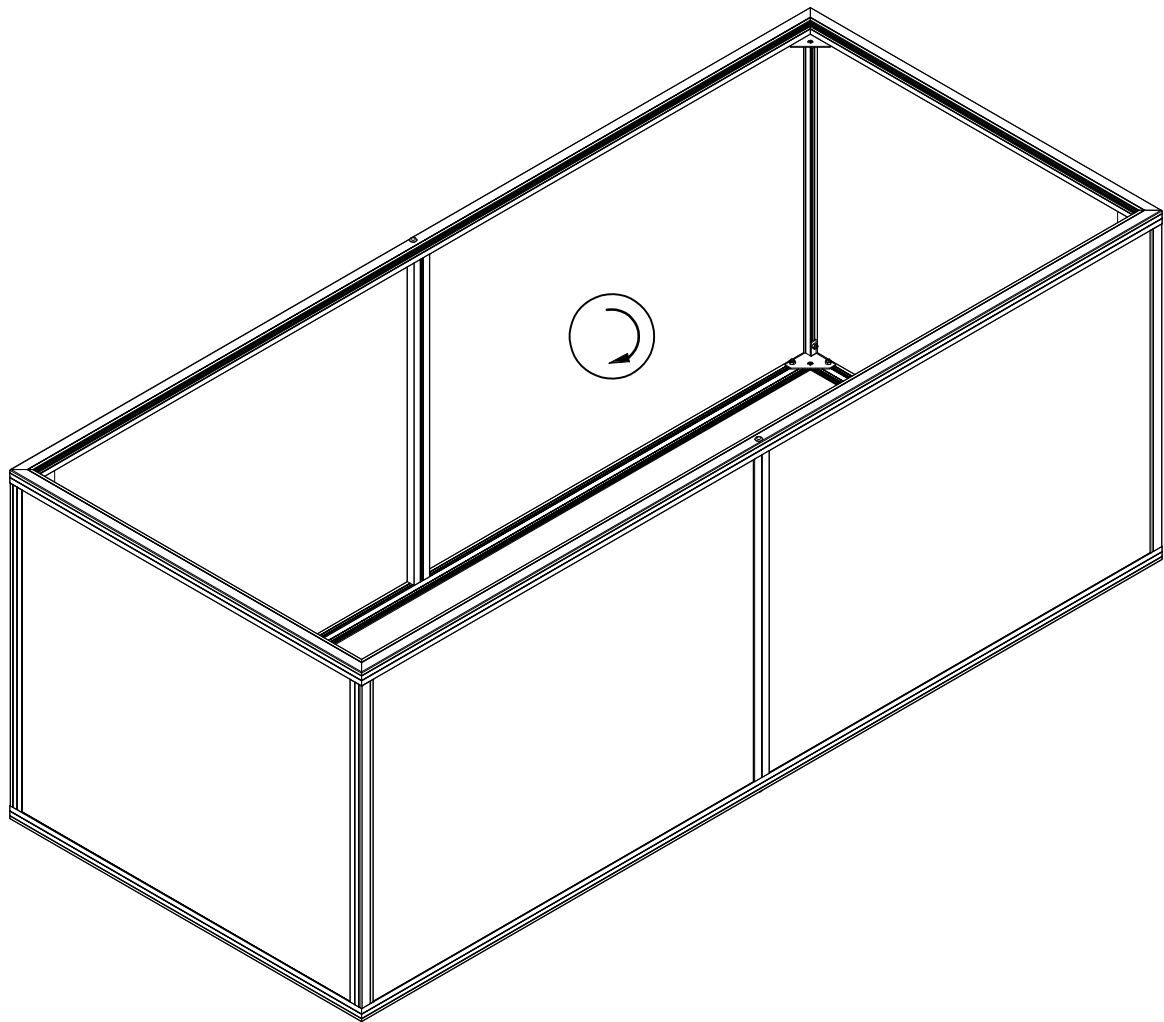






**2x**





Bitte hier die  
schwarze  
Ausführung  
verwenden!

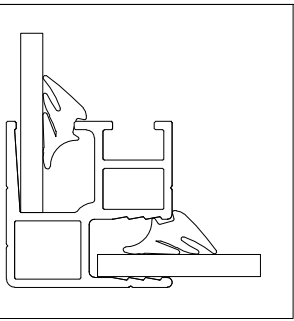
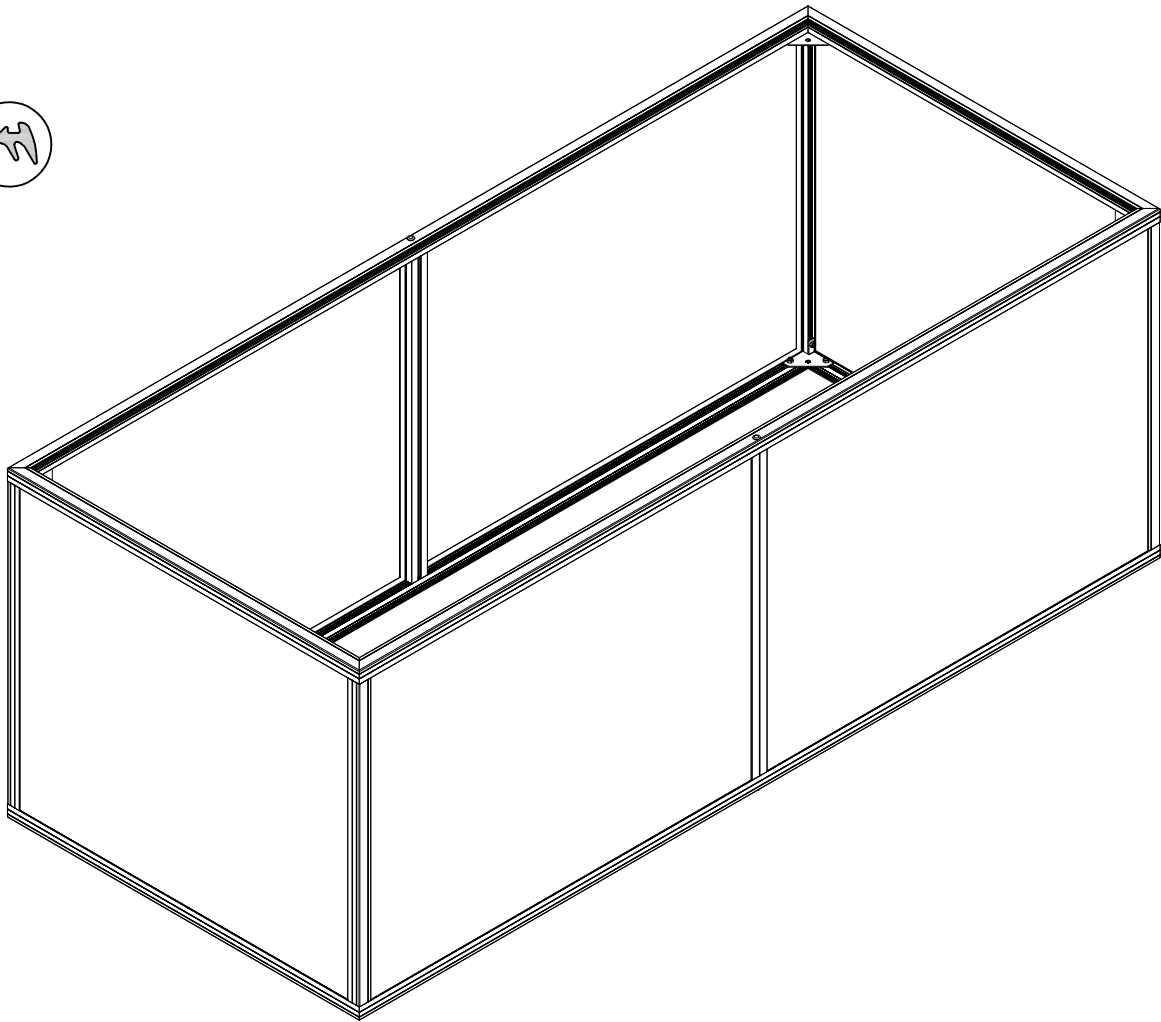
4x

5  
6

4x

11

11



17

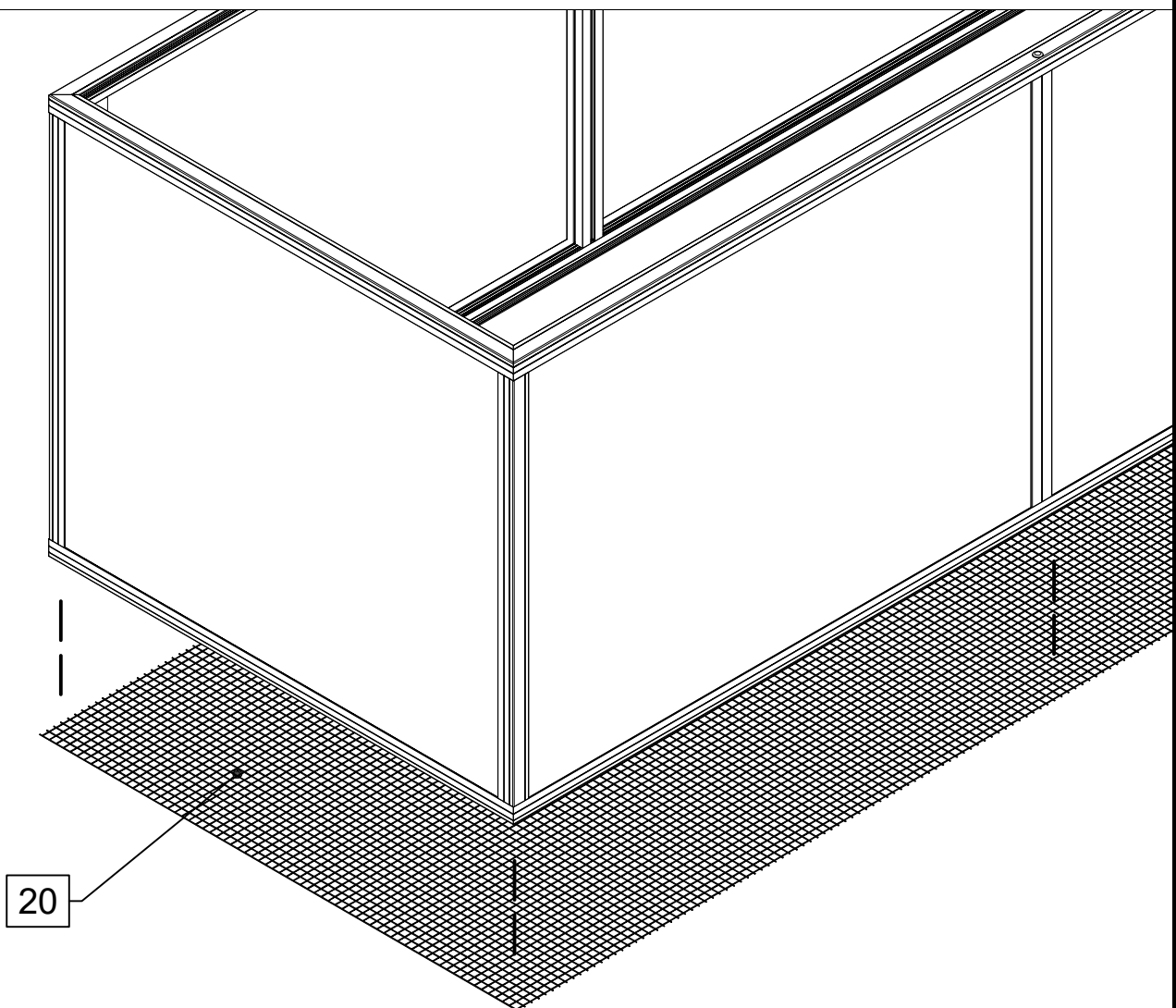
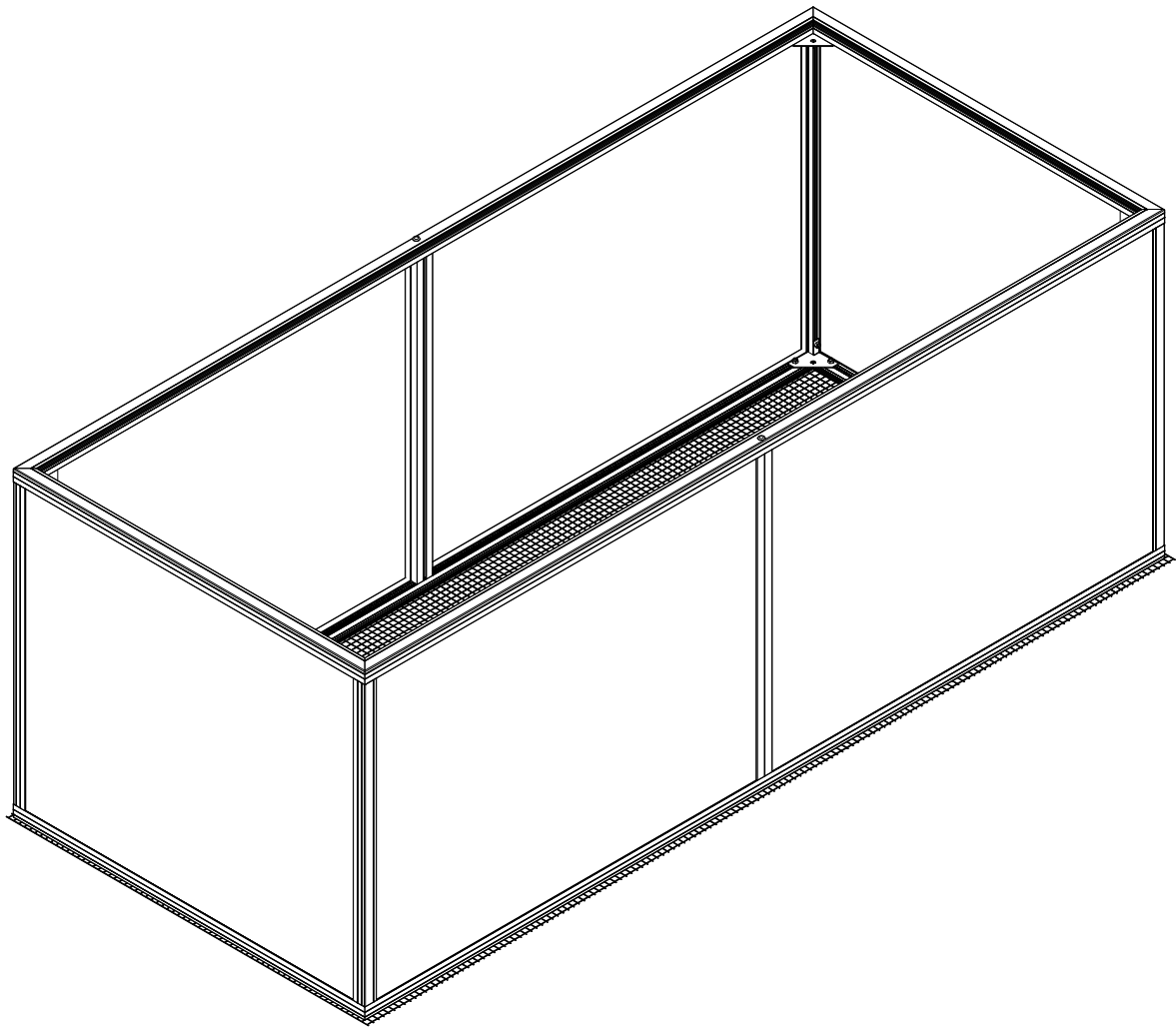
24x

VD

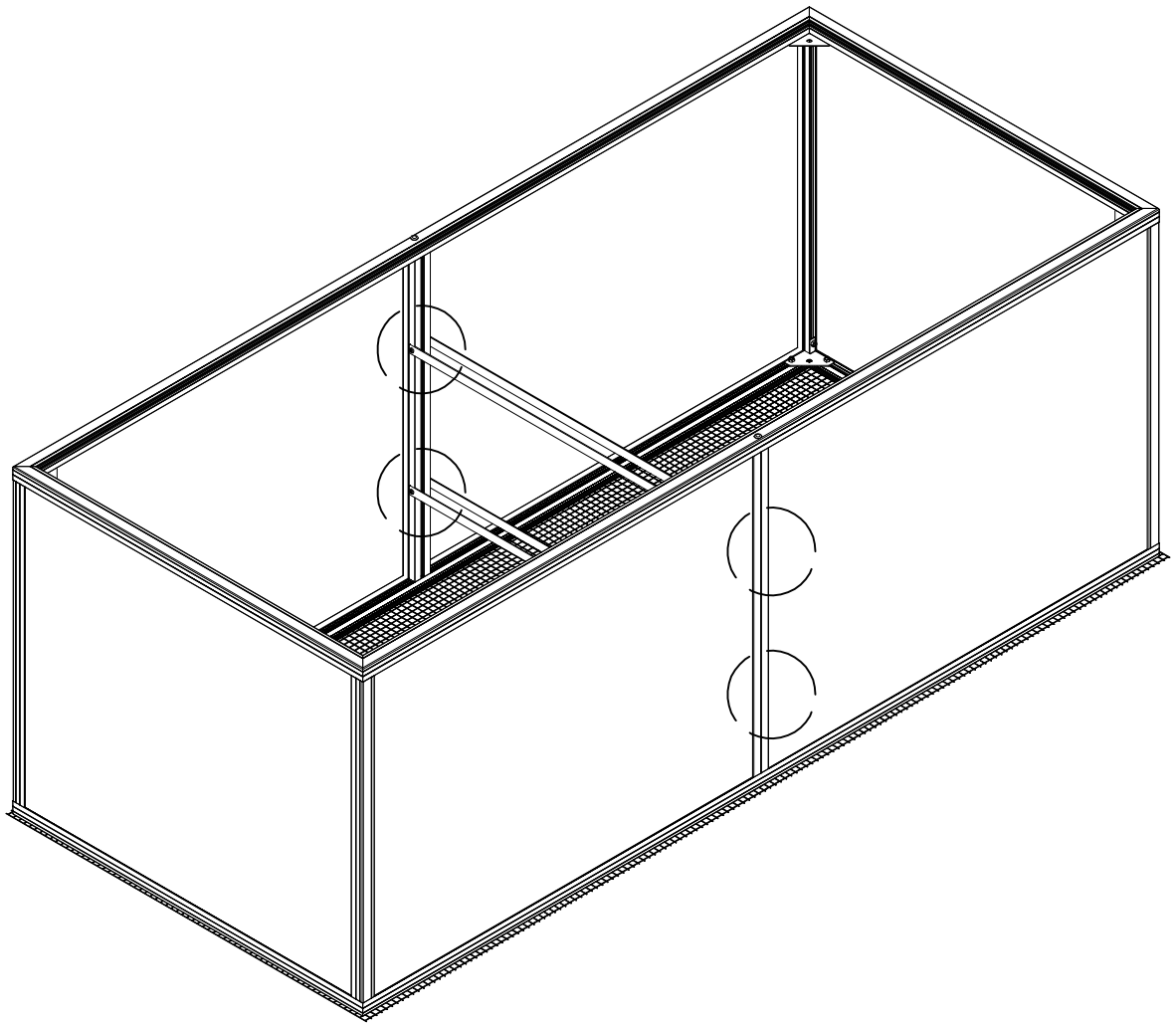
17

VD

Beachten Sie auch die Hinweise "Montage der Keildichtung 4-6 mm" ab S. 22.



20



VD

2x

20 cm

9

2x

9

20 cm

4x

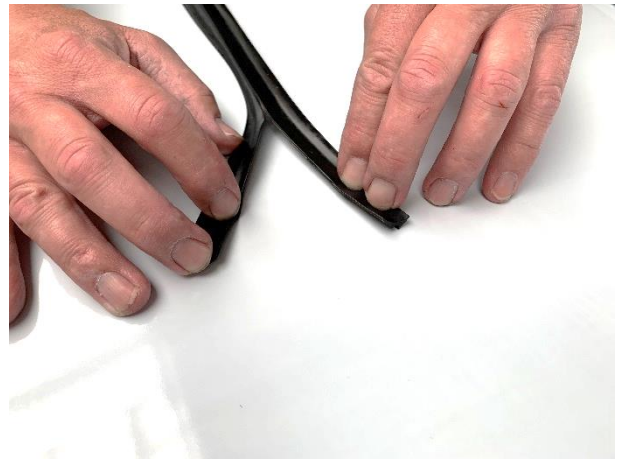
14

14

## Montage der Keildichtung 4-6 mm



1. Keildichtung 4-6 mm im Doppelstrang



2. Die Keildichtung in der Mitte auseinanderziehen



3. Die Dichtung auf die benötigte Länge kürzen



4. Die Enden auf beiden Seiten in das jeweilige Profil einstecken



5. Detailansicht: Ein Ende der Keildichtung im Profil



6. Die Dichtung auf der gesamten Länge des Profils gleichmäßig eindrücken (Abb. zeigt die Dichtung nicht final eingekellt)

## Montage der Keildichtung 4-6 mm



7. Die Dichtung nun vollständig in das Profil drücken



8. Die im Profil montierte Dichtung im Querschnitt

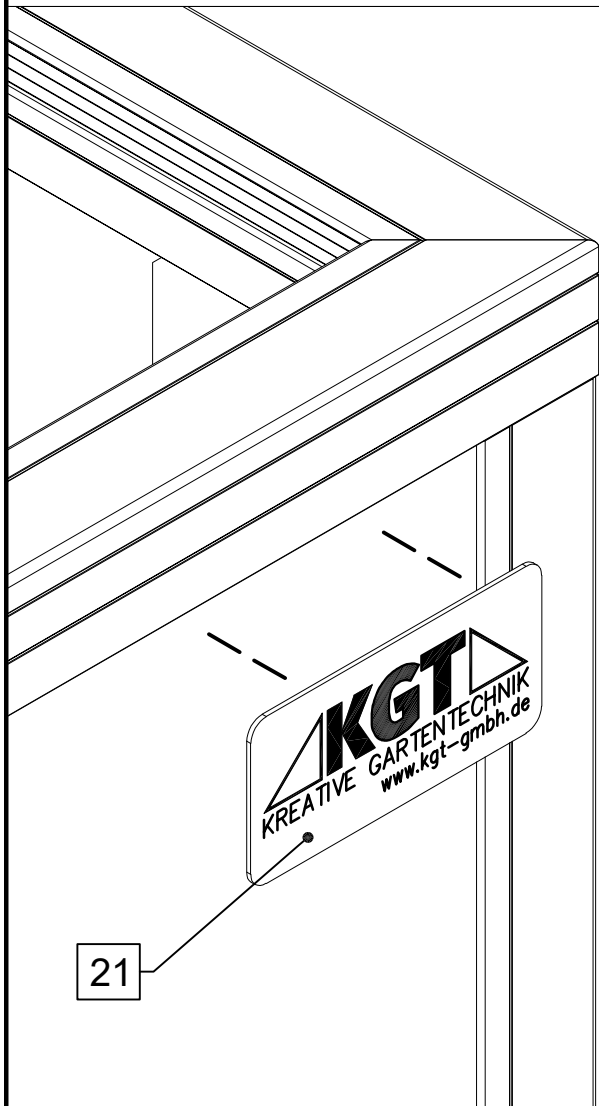
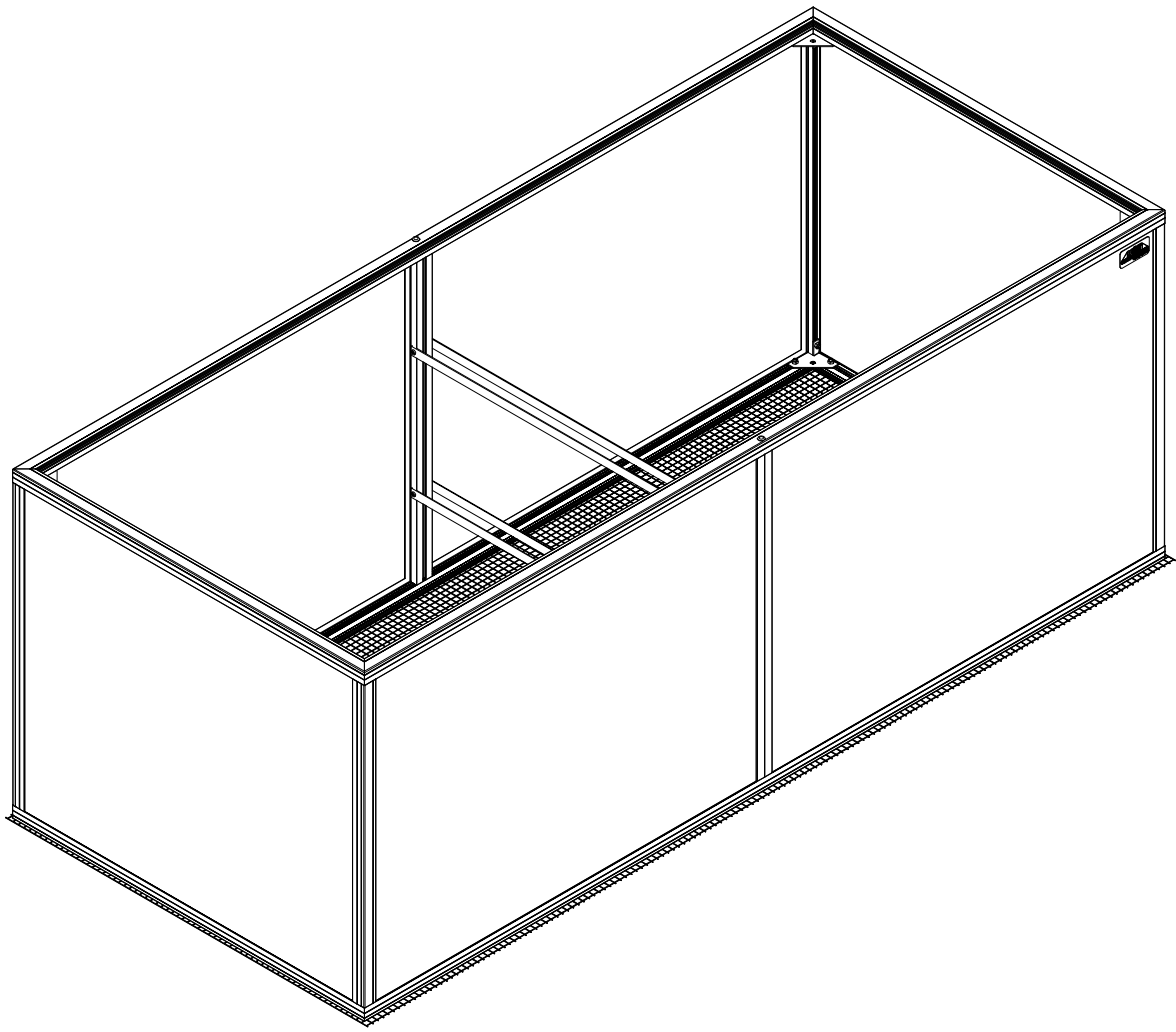


9. Alternativ kann ein Hilfsmittel zur Montage verwendet werden

Geeignete Hilfsmittel zur Montage der Dichtung können z.B. sein:

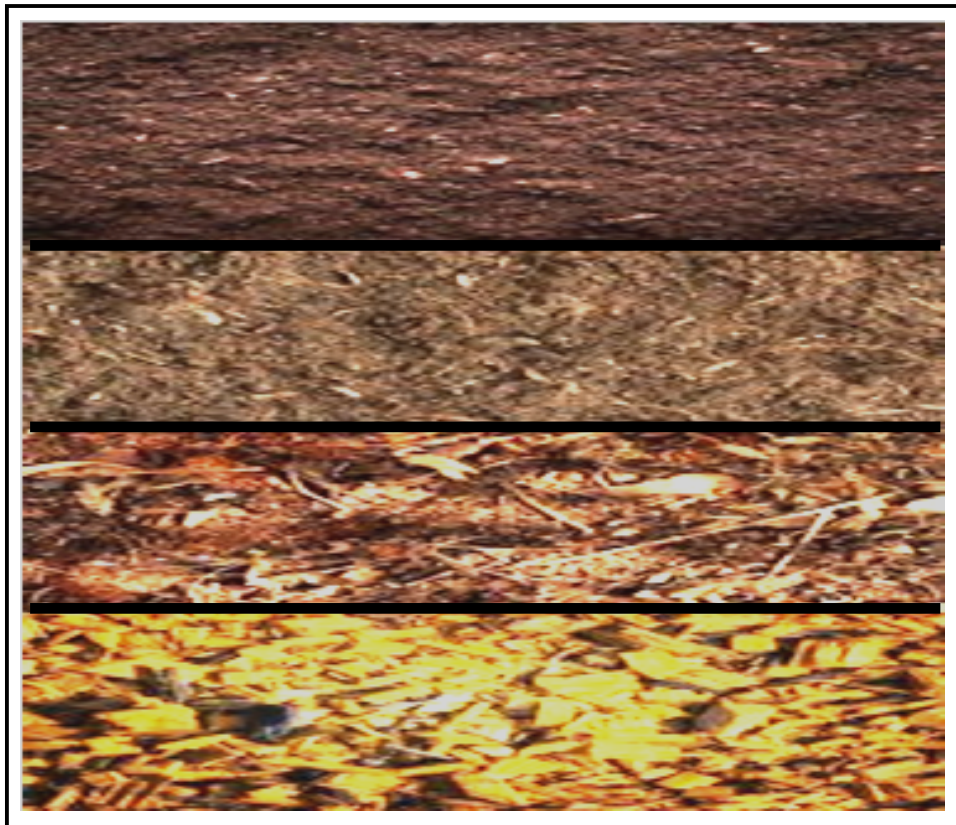
- Kunststoffspachtel
- dünnes Holzbrett mit stabiler Kante
- Eiskratzer
- oder Ähnliches

Bitte achten Sie darauf, dass die Oberfläche nicht verkratzt!





# Hochbeetbefüllung



④

③

②

①

①

Schicht 1:

Grobe Äste, Zweige und Häckselgut

②

Schicht 2:

Laub, Grünabfälle (Auch Grassoden können hier verwendet werden.)

③

Schicht 3:

Rohkompost

④

Schicht 4:

Feinkompost und Mutterboden